

WISH

**AMIGOS EM CASA:  
REFEIÇÕES IMPROVISADAS**

MICRO-ONDAS TEKA





# M I C R O - O N D A S

WISHES COME TRUE

*Os micro-ondas Teka são o seu melhor aliado quando pretende poupar tempo sem perder o sabor dos seus alimentos.*



GAMA



*\_Maestro*



*\_Total*



*\_Easy*



MICRO-ONDAS

# FORNOS MICRO-ONDAS TEKA

*Para os que necessitam do melhor ajudante de cozinha*

COM OS NOVOS MICRO-ONDAS **WISH** TAMBÉM É POSSÍVEL COZINHAR MAIS RÁPIDO, FÁCIL E COM REQUINTE. COM ESTES MICRO-ONDAS SAIRÁ SEMPRE A GANHAR, POIS SÃO FÁCEIS DE USAR E LIMPAR.



## ALINHAMENTO PERFEITO

A estética dos micro-ondas combina perfeitamente, em coluna, com a nossa gama de fornos **WISH**.

Assim, obterá a máxima harmonia na sua cozinha.

As formas, materiais e cores são cuidadosamente desenhadas para conseguir aquilo que chamamos "Family Look".



## DIREITA OU ESQUERDA?

O sistema de abertura de porta eletrónica, disponível nos micro-ondas ML 822 BIS, MS 622 BIS e MS 622 BI, oferece a possibilidade de escolher a direção para a qual quer que a sua porta abra:

- "R" para abrir da esquerda para a direita
- "L" para abrir da direita para a esquerda



### RECEITAS DELICIOSAS

O ventilador tangencial situado na parte superior cria um sistema de ventilação forçada que extrai o vapor gerado durante o cozinhado, melhorando o aspeto final das receitas.



### CALOR UNIFORME

A emissão de ondas a partir de dois pontos diferentes (em cima e em baixo), juntamente com o movimento do prato giratório, distribui o calor de forma uniforme pelos alimentos, minimizando a existência de zonas frias.



### SISTEMA "CLICK": FÁCIL DE INSTALAR

Os modelos de integração de 20 litros, das séries ML e MS, incluem aro de encaixe e sistema "click", tornando-se mais fáceis de instalar e desinstalar, uma vez que é fixo no micro-ondas e não no móvel. Estes modelos instalam-se com apenas 4 parafusos e, no máximo, em 10 minutos.



### MEMORIZE AS SUAS RECEITAS

Selecione diferentes opções de potência e de tempo de cozinhado, por si memorizados, para que possa repetir as suas receitas favoritas as vezes que quiser, obtendo sempre o mesmo resultado.



### FUNÇÃO PRATO TOSTADOR

Doure todos os alimentos com apenas uma colher de azeite! O prato de alumínio com teflon garante um cozinhado muito saudável e uniforme, com resultados crocantes.



### GRILL REBATÍVEL: FÁCIL LIMPEZA

Aceder à parte superior da cavidade agora é mais fácil. O grill rebate facilitando, assim, a limpeza de todo o micro-ondas.



### O RESULTADO É UM COZINHADO MAIS HOMOGÊNEO

A base cerâmica substitui o prato giratório proporcionando uma maior superfície útil de cozinhado e uma melhor distribuição do calor. É também mais fácil de limpar.



### BEBIDAS, PIZZA OU FRANGO?

Os menus de acesso direto calculam o tempo e a potência necessários para ter tudo pronto num instante.







Há modelos com até 9 menus de acesso direto.



MICRO-ONDAS

# MICRO-ONDAS WISH

*Consumo mínimo, precisos e muito fáceis de usar*

		_ M A E S T R O			
		COMANDO ELETRÔNICO DISPLAY DIGITAL	TOUCH CONTROL DISPLAY DIGITAL	TOUCH CONTROL DISPLAY TFT	MECÂNICO
INTEGRAÇÃO	MICRO-ONDAS + GRILL	 ML 822 BIS	 ML 825 TFL	 ML 820 BIS	
		 ML 822 BIS BRANCO		 ML 820 BIS BRANCO	
INSTALAÇÃO LIVRE	MICRO-ONDAS				 ML 820 BI
	MICRO-ONDAS + GRILL				
	MICRO-ONDAS				

## MAESTRO

Eletrodomésticos para os que gostam de estar um passo à frente. Para quem não se conforma em ser como a maioria.

## TOTAL

Criados para os que pedem aos seus eletrodomésticos tudo para todos. Máxima eficácia em qualquer situação.

## EASY

Para os que preferem não complicar na hora de cozinhar e não dispensam ter um eletrodoméstico que dá muito e pede muito pouco.

### \_ TOTAL

### \_ EASY

PROGRAMADOR TOUCH CONTROL

DISPLAY TFT

ELETRÓNICO

MECÂNICO

MECÂNICO



MS 622 BIS



MS 620 BIS



MS 620 BIH



MS 622 BI



MB 620 BI



MB 620 BI BRANCO



MWE 230 G INOX



MWE 230 G BRANCO



## MICRO-ONDAS DE INTEGRAÇÃO



### ML 822 BIS

— \_MAESTRO



- **Micro-ondas de base cerâmica + grill**
- Painel de comandos eletrônico em vidro e relógio digital
- **Grill rebatível, 1.200 W**
- Cinco níveis de potência com 850 W de saída de micro-ondas
- Interior em aço inoxidável
- Base cerâmica de aquecimento homogêneo
- Ventilação forçada tangencial
- Seletor de tempo e funções eletrônico
- Início rápido 30"
- Descongelação por tempo e peso (5 programas)
- 9 menus de acesso direto
- Prato tostador e grelha para grelhar e gratinar
- Abertura eletrônica da porta para a direita (R) ou para a esquerda (L)

COR Inox - vidro preto

CÓDIGO (R) 1710264 | EAN: 8421152145500

CÓDIGO (L) 1710195 | EAN: 8421152145494

#### MEDIDAS EXTERIORES

↑ 390 mm → 595 mm ↻ 334 mm



### ML 822 BIS

— \_MAESTRO



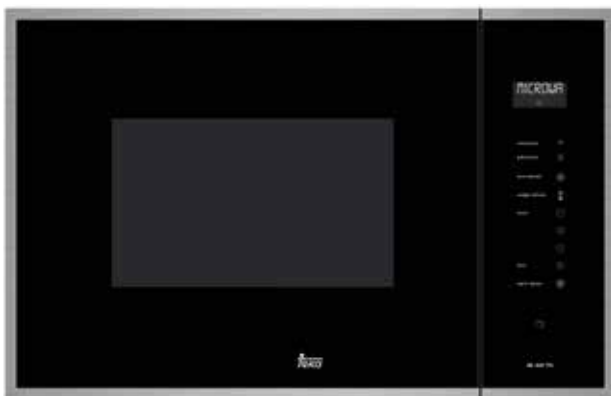
- **Micro-ondas de base cerâmica + grill**
- Painel de comandos eletrônico em vidro e relógio digital
- **Grill rebatível, 1.200 W**
- Cinco níveis de potência com 850 W de saída de micro-ondas
- Interior em aço inoxidável
- Base cerâmica de aquecimento homogêneo
- Ventilação forçada tangencial
- Seletor de tempo e funções eletrônico
- Início rápido 30"
- Descongelação por tempo e peso (5 programas)
- 9 menus de acesso direto
- Prato tostador e grelha para grelhar e gratinar
- Abertura eletrônica da porta apenas para o lado esquerdo

COR Inox - vidro branco

CÓDIGO (L) 1710196 | EAN: 8421152145517

#### MEDIDAS EXTERIORES

↑ 390 mm → 595 mm ↻ 334 mm



### ML 825 TFL

— \_MAESTRO



- **Micro-ondas + grill**
- **Painel de comandos Full Touch Control com temporizador eletrônico e display**
- Grill de quartzo, 1.000 W
- Cinco níveis de potência com 900 W de saída de micro-ondas
- Interior em aço inoxidável
- **Prato giratório integrado Ø 31,5 cm**
- Início rápido 30"
- Temporizador de duração de cozinhado de 0 a 95 minutos
- Descongelação por tempo e peso
- 8 menus de acesso direto
- Programa de cozinhado em duas fases
- Grelha para grelhar e gratinar

COR Inox - vidro preto

CÓDIGO 40590640 | EAN: 8421152149188

#### MEDIDAS EXTERIORES

↑ 382 mm → 595 mm ↻ 392 mm


**ML 820 BIS**
**\_ MAESTRO**


- **Micro-ondas + grill**
- Painel de comandos Touch Control em vidro com temporizador eletrônico e display TFT
- Grill de quartzo, 1.000 W
- Cinco níveis de potência com 800 W de saída de micro-ondas
- Interior em aço inoxidável
- **Prato giratório integrado Ø 24 cm**
- Seletor de tempo e funções eletrônico
- Início rápido 30"
- Temporizador de duração de cozinhado de 0 a 90 minutos
- Descongelamento por tempo e peso (5 programas)
- 3 menus de acesso direto
- Memória de cozinhado
- Grelha para grelhar e gratinar

**COR** Inox - vidro preto  
 CÓDIGO 181711 | EAN: 8421152145555  
**COR** Inox - vidro branco  
 CÓDIGO 181721 | EAN: 8421152154397

**NEW**

**MEDIDAS EXTERIORES**  
 ↑ 390 mm → 595 mm ↻ 325 mm


**ML 820 BI**
**\_ MAESTRO**


- **Micro-ondas**
- Painel de comandos mecânico em vidro
- Cinco níveis de potência com 800 W de saída de micro-ondas
- Interior em aço inoxidável
- **Prato giratório integrado Ø 24 cm**
- Temporizador de duração de cozinhado de 0 a 60 minutos
- Descongelamento por tempo

**COR** Inox - vidro preto  
 CÓDIGO 181664 | EAN: 8421152145562

**MEDIDAS EXTERIORES**  
 ↑ 390 mm → 595 mm ↻ 325 mm


**MS 622 BIS**
**\_ TOTAL**


- **Micro-ondas de base cerâmica + grill**
- Painel de comandos Touch Control com relógio digital
- Grill rebatível, 1.200 W
- Cinco níveis de potência com 850 W de saída de micro-ondas
- Interior em aço inoxidável
- Base cerâmica de aquecimento homogêneo
- Ventilação forçada tangencial
- Seletor de tempo e funções eletrônico
- Início rápido 30"
- Temporizador de duração de cozinhado de 0 a 90 minutos
- Descongelamento por tempo e peso (5 programas)
- 2 menus de acesso direto
- Grelha para grelhar e gratinar
- Abertura eletrônica da porta para a direita (R) ou para a esquerda (L)

**COR** Inox  
 CÓDIGO (R) 1710265 | EAN: 8421152145531  
 CÓDIGO (L) 1710197 | EAN: 8421152145524

**MEDIDAS EXTERIORES**  
 ↑ 390 mm → 595 mm ↻ 334 mm


**MS 622 BI**
**\_ TOTAL**


- **Micro-ondas de base cerâmica**
- Cinco níveis de potência com 850 W de saída de micro-ondas
- Interior em aço inoxidável
- Base cerâmica de aquecimento homogêneo
- Ventilação forçada tangencial
- Temporizador de duração de cozinhado de 0 a 60 minutos
- Descongelamento por tempo
- Abertura eletrônica da porta apenas para o lado esquerdo

**COR** Inox  
 CÓDIGO 1710011 | EAN: 8421152145548

**MEDIDAS EXTERIORES**  
 ↑ 390 mm → 595 mm ↻ 334 mm

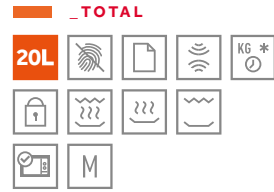




## MICRO-ONDAS DE INTEGRAÇÃO



### MS 620 BIS



- **Micro-ondas + grill**
- **Painel de comandos Touch Control em vidro com temporizador eletrônico e display TFT**
- Grill de quartzo, 1.000 W
- Cinco níveis de potência com 800 W de saída de micro-ondas
- Interior em aço inoxidável
- **Prato giratório integrado Ø 24 cm**
- Seletor de tempo e funções eletrônico
- Início rápido 30"
- Temporizador de duração de cozinhado de 0 a 90 minutos
- Descongelação por tempo e peso (5 programas)
- 3 menus de acesso direto
- Memória de cozinhado
- Grelha para grelhar e gratinar

**COR** Inox  
CÓDIGO 181712 | EAN: 8421152145579

**MEDIDAS EXTERIORES**  

 390 mm 595 mm 325 mm



### MS 620 BIH



- **Micro-ondas**
- Painel de comandos eletrônico
- Cinco níveis de potência com 800 W de saída de micro-ondas
- Interior em aço inoxidável
- **Prato giratório integrado Ø 24 cm**
- Seletor de tempo e funções eletrônico
- Início rápido 30"
- Temporizador de duração de cozinhado de 0 a 90 minutos
- Descongelação por tempo e peso (5 programas)
- 3 menus de acesso direto
- Memória de cozinhado

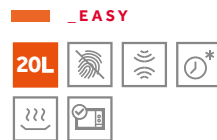
**COR** Inox  
CÓDIGO 181713 | EAN: 8421152145586

**MEDIDAS EXTERIORES**  

 390 mm 595 mm 325 mm



### MB 620 BI



- **Micro-ondas**
- Cinco níveis de potência com 800 W de saída de micro-ondas
- Interior em aço inoxidável
- **Prato giratório integrado Ø 24 cm**
- Temporizador de duração de cozinhado de 0 a 60 minutos
- Descongelação por tempo

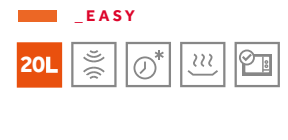
**COR** Inox  
CÓDIGO 181665 | EAN: 8421152145593

**MEDIDAS EXTERIORES**  

 390 mm 595 mm 325 mm



### MB 620 BIH



- **Micro-ondas**
- Cinco níveis de potência com 800 W de saída de micro-ondas
- Interior em aço inoxidável
- **Prato giratório integrado Ø 24 cm**
- Temporizador de duração de cozinhado de 0 a 60 minutos
- Descongelação por tempo

**COR** Branco  
CÓDIGO 181666 | EAN: 8421152145609

**MEDIDAS EXTERIORES**  

 390 mm 595 mm 325 mm


**MWE 230 G**


- **Micro-ondas + grill de instalação livre**
- Painel de comandos eletrônico
- Grill de resistência, 1.000 W
- Cinco níveis de potência com 800 W de saída de micro-ondas
- **Interior em aço inoxidável**
- **Prato giratório integrado Ø 27 cm**
- Temporizador de duração de cozinhado de 0 a 95 minutos
- Descongelação por tempo e peso
- 8 menus de acesso direto
- Função + 30"
- Grelha para grelhar e gratinar

**COR** Inox

CÓDIGO 170028 | EAN: 8421152112083

**MEDIDAS EXTERIORES**

↑ 292 mm → 485 mm ↻ 386 mm


**MWE 230 G**


- **Micro-ondas + grill de instalação livre**
- Painel de comandos eletrônico
- Grill de resistência, 1.000 W
- Cinco níveis de potência com 800 W de saída de micro-ondas
- Interior pintado
- **Prato giratório integrado Ø 27 cm**
- Temporizador de duração de cozinhado de 0 a 95 minutos
- Descongelação por tempo e peso
- 8 menus de acesso direto
- Função + 30"
- Grelha para grelhar e gratinar

**COR** Branco

CÓDIGO 170029 | EAN: 8421152112090

**MEDIDAS EXTERIORES**

↑ 292 mm → 485 mm ↻ 386 mm



## CARACTERÍSTICAS TÉCNICAS MICRO-ONDAS

Modelos	ML 822 BIS	ML 820 BIS	ML 820 BI	MS 622 BIS	MS 622 BI	MS 620 BIS	MS 620 BIH	MB 620 BI
---------	------------	------------	-----------	------------	-----------	------------	------------	-----------

### DIMENSÕES INTERIORES

Altura (mm)	220	210	210	220	220	210	210	210
Largura (mm)	350	305	305	350	350	305	305	305
Profundidade (mm)	280	280	280	280	280	280	280	280
Capacidade (litros)	22	20	20	22	22	20	20	20

### CARACTERÍSTICAS ELÉTRICAS

Tensão (V)	220-240	220-240	220-240	220-240	220-240	220-240	220-240	220-240
Potência de saída de micro-ondas (W)	850	800	800	850	850	800	800	800
Potência de grill (W)	1.200	1.000	–	1.200	–	1.000	–	–
Tipo de grill	resist. rebatível	quartzo	–	resis. rebatível	–	quartzo	–	–
Potência máxima total (W)	2.500	1.100	1.100	2.500	1.400	1.100	1.100	1.100

### CARACTERÍSTICAS TÉCNICAS

Aro de encaixe	–	✓	✓	–	–	✓	✓	✓
Grelha para grelhar e gratinar	✓	✓	–	✓	–	✓	–	–
Prato tostador	✓	–	–	–	–	–	–	–
Prato giratório (Ø cm)	–	24	24	–	–	24	24	24

### SISTEMAS DE SEGURANÇA

Bloqueio de segurança no painel	✓	✓	–	✓	–	✓	✓	–
Termostato de segurança	✓	✓	✓	✓	✓	✓	✓	✓
Desligar segurança abrir porta	✓	✓	✓	✓	✓	✓	✓	✓
Ventilação forçada tangencial	✓	–	–	✓	✓	–	–	–
Abertura eletrônica da porta	✓	–	–	✓	✓	–	–	–

Modelos	ML 825 TFL	MWE 230 G
---------	------------	-----------

### DIMENSÕES INTERIORES

Altura (mm)	206	201
Largura (mm)	328	314
Profundidade (mm)	368	347
Capacidade (litros)	25	23

### CARACTERÍSTICAS ELÉTRICAS

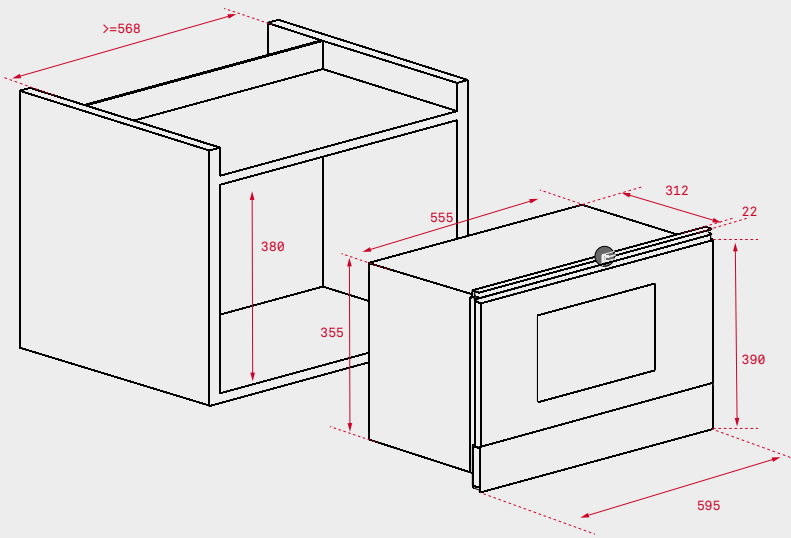
Tensão (V)	230	230
Potência de saída de micro-ondas (W)	900	800
Potência de grill (W)	1.000	1.000
Tipo de grill	quartzo	resistência
Potência máxima total (W)	1.450	1.250

### CARACTERÍSTICAS TÉCNICAS

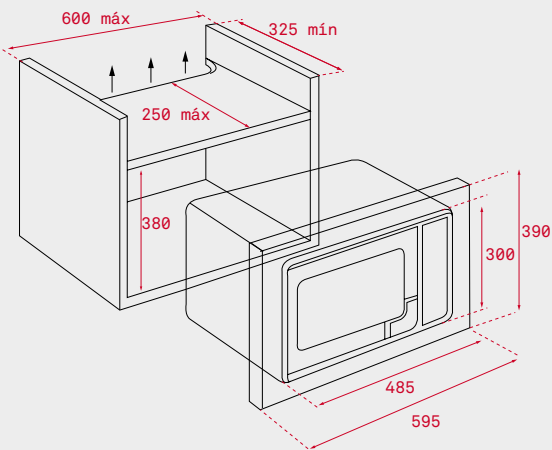
Aro de encaixe	–	–
Grelha para grelhar e gratinar	✓	✓
Prato tostador	–	–
Prato giratório (Ø cm)	31,5	27

### SISTEMAS DE SEGURANÇA

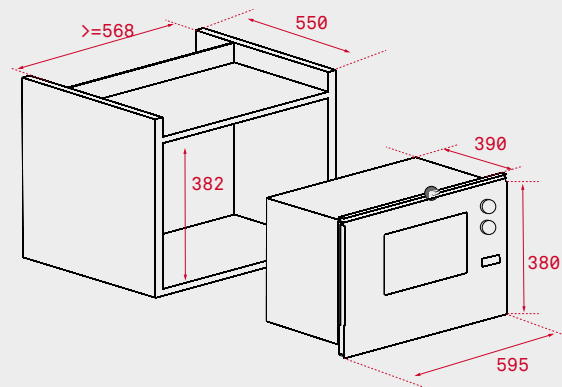
Bloqueio de segurança no painel	✓	✓
Termostato de segurança	✓	✓
Porta com abertura de segurança	✓	✓
Ventilação forçada tangencial	–	–
Abertura eletrônica da porta	✓	–



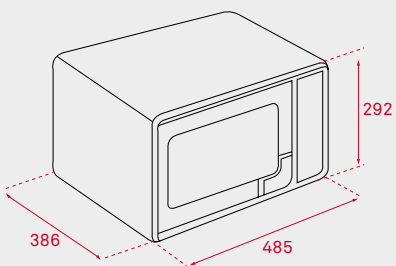
ML 822 BIS · MS 622 BIS · MS 622 BI



ML 820 BIS · ML 820 BI · MS 620 BIS  
MS 620 BIH · MB 620 BI



ML 825 TFL



MWE 230 G