



A GAMA NUM RELANCE

LEDVANCE LUMINÁRIAS LED

MAIO 2023



LEDVANCE.PT



LEDVANCE

ILUMINAÇÃO, SÍMBOLOS E ABREVIATURAS

LISTA DE ABREVIATURAS

ASYM	Assimétrico
AT	Teste Automático
BK	Preto
CCT	Correlated Color Temperature
D	Direto
DA	Duplo Assimétrico
D/I	Direto/Indireto
DEG	Grau (ângulo de abertura)
DK	Dark Light (cut-off)
DL	Downlight
DN	Diâmetro Nominal
DP	DAMP PROOF
DS	Duplo simétrico
EM	Emergência
ER	Calha Eletrificada
FL	Flood (ângulo de abertura)
Flood	Floodlight
FP	Fire-Proof (fire rated up to ...)
GY	Cinzeno
HB	High Bay
HO	Elevado rendimento
IND	Indireto
INDV	IndiviLED
LN	Linear
MT	Teste Manual
MP	Microprismático (= UGR < 19)
N	Fechado (ângulo)
NFL	Fechado (ângulo)
O	Exterior
OP	Opal
PFM	Performance
RD	Redondo
S	Sensor
SF	Surface
SI	Prateado
SP	Spot
SQ	Quadrado
Surface-C	Surface Circular
SYM	Simétrico
TH	Repicagem
Track	TRACKLIGHT
UGR	Unified Glare Rating
UO	Ultra Output
VAL	Value
VN	Ângulo muito estreito
VW	Ângulo muito largo
W	Largo (90°)
WT	Branco
WW	Wallwasher = assimétrico

	Tipo de proteção		t [h]: L70/B50 @ 25°C(T _a)
	Tipo de proteção, frente/trás		t [h]: L80/B10 @ 25°C (T _a)
	IK Índice de proteção mecânica		t [h]: L90/B10 @ 25°C (T _a)
	Índice de restituição de cor		Ângulo em °
	Consistência de cor MacAdam		Peso
	Regulável ou DALI		Quantidade por embalagem
	Fluxo luminoso em lm		Preço de tabela sujeito ao IVA em vigor
	Potência em W		Fig. nº
	Temperatura de cor em K		Power select
	Rendimento luminoso		Classe de proteção I
	Garantia		Classe de proteção II
	Versões com sensor		Certificação ENEC
	Abertura do teto		Certificação TÜV Süd
	Substituição da lâmpada com tecnologia tradicional		Certificação TÜV Rheinland

LEDVANCE: A LUZ QUE AVANÇA

A MÁ ILUMINAÇÃO DEIXA-O IRRITADO? É MELHOR MUDAR PARA LUMINÁRIAS LEDVANCE.

Com mais de 100 anos de experiência em iluminação geral, a LEDVANCE combina a tecnologia de iluminação tradicional com inovações pioneiras em iluminação para quase todas as aplicações. Além deste know-how único, confiamos particularmente nas relações de longa data com os nossos clientes e numa forte rede global de vendas.

Como especialistas em tendências tecnológicas, lideramos o caminho para responder à rápida mudança nas exigências de iluminação para uma elevada qualidade e longa duração. E como um forte parceiro local, estamos sempre ao seu lado de forma fiável em mais de 140 países.

Quer se trate de luminárias, lâmpadas, do nosso Sistema de Fitas LED ou de soluções de gestão de iluminação de última geração, as nossas equipas de especialistas estão concentradas nas necessidades específicas dos nossos clientes. Estamos a dar um contributo decisivo para aumentar a sua competitividade com inovações técnicas e soluções de iluminação inteligentes fáceis de utilizar, em conformidade com os regulamentos da UE.

Por isso, o nosso portefólio de iluminação foi atualizado e aumentado de forma significativa, dando respostas convincentes aos desafios do nosso tempo. Oferecemos mais produtos do que nunca para poupar energia e recursos, mas também de grande funcionalidade, facilidade de manutenção e qualidade de iluminação numa relação preço/desempenho atrativa. Isto permite oferecer aos clientes soluções de iluminação sustentáveis e à prova de futuro.

Focamos-nos sempre no seu benefício enquanto profissional de iluminação. Por isso, fazemos tudo o que podemos para tornar os nossos produtos e sistemas particularmente fáceis de projetar, combinar e instalar.

Com base nestes princípios, continuaremos a desenvolver produtos sofisticados e a fornecer-lhe o melhor apoio na sua luta contra a má iluminação.



ÍNDICE

PORTEFÓLIO DE LUMINÁRIAS LEDVANCE: QUAIS AS NOVIDADES?

06

DOWNLIGHTS

Downlight UGR19	22
Downlight Comfort	24
Superfície Downlight IP65	26
Downlight Alu	28
Downlight IP44	30
Downlight Slim Alu	32
Downlight Slim Square & Round	34



20 LUMINÁRIAS PANEL

Panel IndiviLED	82
Panel IP54	84
Panel Comfort CRI 90	86
Panel Comfort	88
Panel Compact	92
Acessórios Panel	96



80

APLICAÇÕES: Espaços Públicos | Lojas | Escadarias | Corredores Foyers | Casas de banho | Cozinhas

APLICAÇÕES: Iluminação Geral Interior | Edifícios de Escritórios | Salas de Conferências | Corredores

SPOTLIGHTS

Spot Vario	40
Spot Multi	42
Spot Square Adjust	44
Spot Fix	46
Spot Adjust	48
Spot Darklight	50
Spot Fire Rated	52
Spot Air Fix	54
Spot Air Adjust	56
Acessórios para Spots	58



36 LUMINÁRIAS PARA MONTAGEM SALIENTE E SUSPENSAS

Panel Direct/Indirect	102
Linear IndiviLED Direct/Indirect	104
Acessórios para Linear IndiviLED	
Direct/Indirect	106
Linear IndiviLED Direct	108
Linear IndiviLED Direct	
Acessórios	111



100

APLICAÇÕES: Iluminação Geral | Hotéis | Restaurantes | Cafés | Iluminação de realce | Galerias | Museus | Interior de Residências

APLICAÇÕES: Iluminação Geral Interior | Escritórios | Bibliotecas | Escolas | Corredores | Áreas de Entrada

TRACKLIGHTS

Tracklight Spot Zoom DIM	62
Tracklight Spot	64
Tracklight Reflector Spot	66



60 LUMINÁRIAS LINEARES

Linear Surface IP44 Gen 2	114
Linear Ultra Output	116
Linear Compact	118
Linear Magnetic Batten T5	120



112

APLICAÇÕES: Lojas | Lojas de Moda | Iluminação de Realce | Lojas de Roupa | Hotéis | Cafés | Galerias | Museus | Salas de exposição

APLICAÇÕES: Edifícios públicos | Corredores | Áreas de Entrada | Escadarias Iluminação de sancas | Prateleiras

LUMINÁRIAS DE PAREDE E TETO

Surface Compact IK10	70
Surface Circular	72
Difusor para Surface Circular	74
Surface Bulkhead	76
Acessórios Surface Bulkhead	79



68 SISTEMA DE CALHA ELETRIFICADA

TruSys Flex	124
TruSys Flex Energy Rails & Acessórios	132
TruSys	136
TruSys Energy Rail & Acessórios	140



122

APLICAÇÕES: Espaços públicos | Passagens | Escadarias | Casas de banho | Foyers

APLICAÇÕES: Fábricas | Armazéns | Supermercados

MAIS INFORMAÇÕES SOBRE A LEDVANCE

224

LUMINÁRIAS DAMP-PROOF

144

Damp Proof Compact Gen 1	146
Damp Proof Compact Gen 2	148
Damp Proof Gen 2	150
Damp Proof Sensor	154
Damp Proof Special Gen 2	156
Damp Proof Housing	158
Acessórios Damp Proof Housing	159
Damp Proof Slim Value	162
Damp Proof Value	164
Damp Proof Eco	166



APLICAÇÕES STANDARD: Fábricas e armazéns | Parques de Estacionamento Subterrâneos | Garagens | Oficinas | Linhas de Montagem | Agricultura

STREETLIGHTS

215

Streetlight Flex Small	216
Streetlight Flex Medium	218
Streetlight Flex Large	220
Acessórios Streetlight Flex	222
Streetlight Area	224
Eco Area High Power	226



APLICAÇÕES: Vias de classe M, C e P conforme EN 13201 | Estacionamentos | Espaços Públicos | Indústria

LUMINÁRIAS HIGH-BAY

168

High Bay Gen 4	170
High Bay Gen 3 DALI	172
Acessórios High Bay	174
High Bay Compact	176
Acessórios High Bay Compact	178



APLICAÇÕES: Armazéns | Centros Logísticos | Locais de Elevado Pé Direito (por exemplo, Aeroportos)

ILUMINAÇÃO DE EMERGÊNCIA

228

Single-Battery	
Iluminação de Emergência	229
Emergency Conversion Box	231



APLICAÇÕES: Caminhos de Evacuação (Corredores) | Espaços Abertos (Anti-Pânico) | Edifícios Públicos | Lojas | Escritórios

LUMINÁRIAS LOW-BAY

180

Low Bay Flex	182
Low Bay Flex Ball Proof	184
Acessórios Low Bay Flex	185



APLICAÇÕES: Armazéns | Naves Logísticas | Indústria | Supermercados

DRIVERS LED PARA CORRENTE CONSTANTE

232

Driver LED DALI Performance	233
Driver LED Performance Phase-Cut	234
LED Driver Dip-Switch Performance	235



FLOODLIGHTS

186

Floodlight 10 W-50W	188
Floodlight 65 W-200 W	190
Floodlight Sensor	192
Floodlight Photocell	194
Floodlight Compact	196
Floodlight Max	200
Floodlight Max Power Supply	203
Floodlight Eco HP	204
Floodlight Performance	206
Floodlight Performance DALI	209
Floodlight Area	212



APLICAÇÕES: Fachadas de Edifícios | Espaços Públicos | Indústria | Iluminação de grandes áreas | Instalações desportivas | Estaleiros | Parques de estacionamento | Passagens Subterrâneas

Todos os valores de IP e IK aplicam-se exclusivamente às luminárias (excluindo acessórios).

UMA MELHOR LUZ – RÁPIDA LUMINÁRIAS LED DA LEDVANCE

A PENSAR NAS SUAS NECESSIDADES

A LEDVANCE é um parceiro forte que está do seu lado quando precisa de inspirar os seus clientes com soluções de iluminação perfeitas. Ouvimos atentamente os instaladores e profissionais de iluminação - e trabalhamos de forma constante para melhorar os nossos produtos e serviços. O nosso objetivo não é apenas satisfazer as suas expectativas, mas ultrapassá-las - na escolha dos produtos, na qualidade da luz e na instalação simples e de fácil utilização.

Estamos a prová-lo mais uma vez com o nosso portefólio de luminárias revisto e muito abrangente. Ainda com melhor desempenho e eficiência, e incluindo uma série de novos produtos, oferecemos-lhe agora ainda mais opções para aplicações de escritório, indústria, estacionamento, lojas e iluminação viária.

Isto permite-lhe dar aos seus clientes respostas convincentes aos desafios atuais para cada projeto - soluções de iluminação sustentáveis que poupam energia e recursos, reduzem os custos de manutenção e combinam elevada funcionalidade com qualidade de iluminação.

JUNTOS PARA UMA MELHOR ILUMINAÇÃO

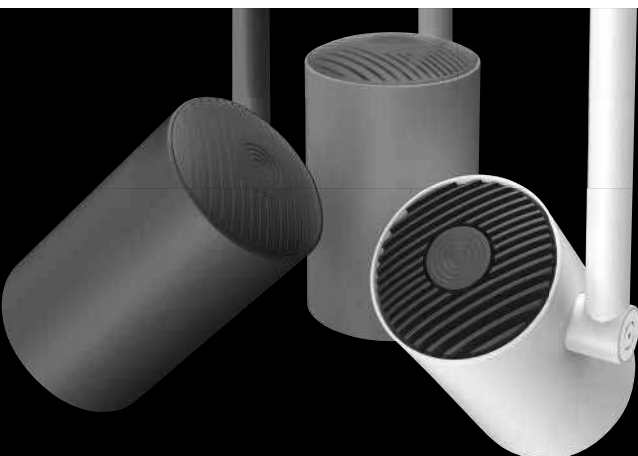
A LEDVANCE apoia-o com uma gama de iluminação abrangente a partir de uma única fonte, uma excelente relação preço-desempenho e garantias de ¹ até 5 anos. Mas não é tudo. Os nossos serviços são perfeitamente adaptados às necessidades dos clientes profissionais. Por exemplo, a nossa rede global de fornecedores e vendas significa que estamos sempre ao seu lado onde quer que esteja. E pode contar connosco ao longo de todos os seus projetos de iluminação - desde a consulta inicial até ao apoio técnico pós-venda.

¹ Mais informações sobre termos e condições de garantia em www.ledvance.pt/garantia



SCALE - DESIGN PREMIADO DE LUMINÁRIAS

O design torna os produtos únicos - assim como o nosso design SCALE: estético, único e funcional. Combina um design de luminária único com valor tangível em cada produto e leva a tonalidade moderna da marca LEDVANCE para um novo território. Uma combinação fascinante da forma e função, que é apreciada não só pelos nossos clientes - como prova o German Design Award 2019.



E FÁCIL DE INSTALAR



AS SUAS VANTAGENS



Rede global



Extenso portefólio a partir de uma única fonte



Serviços notáveis

SERVIÇO COMPLETO PARA O SUCESSO DO SEU PROJETO

Para além de produtos de primeira classe e de um competente apoio ao cliente (consultas@ledvance.com), apoiamo-lo de muitas outras formas ao longo dos seus projetos de iluminação. Vá a www.ledvance.pt e descubra conceitos de serviço valiosos, tais como a Ferramenta de Cálculo Rápido, os nossos módulos de eLearning ou o software de projeto de iluminação DIALux/RELUX.

LUMINÁRIAS CUSTOMIZADAS

Necessita de luminárias à medida para o seu projeto? Temos todo o gosto em desenvolver uma solução de iluminação adaptada às suas necessidades.

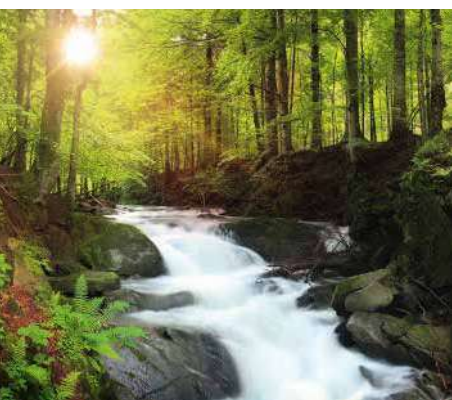
Por favor, entre em contacto:
consultas@ledvance.com





A MELHOR ALTURA PARA MUDAR É AGORA!

SOLUÇÕES LIDERADAS PELA LEDVANCE EM CONFORMIDADE COM A UE



A SITUAÇÃO MAIS EFICIÊNCIA PARA O AMBIENTE

Como medida contra as alterações climáticas, a UE pretende reduzir as emissões de CO₂ nos edifícios em 30% até 2030. Além disso, a Diretiva RoHS da UE está a restringir ainda mais as exceções para o mercúrio em fontes de luz. Como resultado, as lâmpadas de mercúrio e ineficientes deixarão gradualmente de ser colocadas no mercado em 2023.



O DESAFIO MUDAR PARA LED

A tecnologia LED é eficiente, versátil e à prova de futuro. No entanto, a mudança de tubos fluorescentes T5/T8 e lâmpadas fluorescentes compactas CFLni para alternativas LED inovadoras nos sistemas de iluminação existentes nem sempre funciona como um retrofit simples - as condições locais diferem demasiado.

ADEUS LÂMPADA FLUORESCENTE. OLÁ LED.

O Lamp Ban 2023 está a aproximar-se. Portanto, jogue pelo seguro e mude para soluções LED LEDVANCE em conformidade com a UE e com eficiência energética e de custos.

LÂMPADAS CIRCULARES
FLUORESCENTES T5/T9*

LÂMPADAS FLUORESCENTES
COMPACTAS com pinos (CFLni-2pin/4pin)

LÂMPADAS FLUORES-
CENTES LINEARES T5 e T8

HALOGÊNEO DE PINOS
G4, GY6.35, G9

Produtos
afetados



2023



25.02.



25.08.



01.09.



Produtos de
substituição
LED LEDVANCE



*Phase-out da T9 pela LEDVANCE



A SOLUÇÃO SUBSTITUIÇÃO DA LÂMPADA OU NOVA LUMINÁRIA

Na LEDVANCE, tem ao seu lado um parceiro de iluminação que oferece uma alternativa convincente para o seu projeto e o apoio na procura de soluções - desde a substituição direta, a reeletrificação até às atualizações e novas instalações.

Isso dá-lhe a tranquilidade por ter sempre a resposta certa às lâmpadas banidas, alterações climáticas e crise energética - e, ao mesmo tempo, permite-lhe participar com sucesso no mercado.



Uma visão detalhada da lamp ban 2023 pode ser encontrada em:
ledvance.pt/lampban2023



4 OPÇÕES PARA TODAS AS SITUAÇÕES – COMO TROCAR

SOLUÇÕES COM TUBOS LED

RETROFIT



Substituição simples 1:1:

- Vasta gama de tubos LED para a substituição fácil, rápida e segura
- Sem necessidade de reeletrificação
- Como um substituto para tubos fluorescentes a funcionar com CCG ou compatível com ECG
- Encontre o tubo LED certo apenas em alguns passos com o prático Tube Finder

CONVERSÃO



Se não houver alternativa de retrofit ou se o cliente valoriza a máxima poupança de energia e baixa manutenção, o retrofit é a solução.

- 1. Tubo LED para tensão de rede:** particularmente rápido e orientado para a aplicação com o kit de conversão e a gama correspondente de tubos LED T5 e T8
- 2. LED Tube External System: Tubo LED T5/T8 e driver externo:** a solução perfeita para a passagem de lâmpadas fluorescentes antigas e equipamento de controlo DALI regulável para tecnologia LED eficiente e regulável.

SOLUÇÕES COM LUMINÁRIAS LED

MELHORIA



Atualize com o princípio luminária na luminária:

- Kit de atualização LINEAR MAGNETIC BATTEN T5 para luminárias T5 e T8 existentes
- Posicionamento e montagem com ímãs ajustáveis
- Reeletrificação rápida e sem ferramentas graças ao terminal de ligação
- Concebido para utilização com tubos LED T5 AC
- Disponível em três comprimentos diferentes

NOVA INSTALAÇÃO



Substituição completa com luminárias LED modernas:

- Grande variedade de luminárias inovadoras para novos projetos de construção ou renovação
- Design atrativo e elevada qualidade
- Elevada funcionalidade para controlo de iluminação inteligente
- Longa vida útil e máximo potencial de poupança de energia



Vá diretamente para o Tube Finder:
ledvance.pt/tubefinder



GESTÃO DE ILUMINAÇÃO VIVARES - CONFORTÁVEL E EFICIENTE EM TERMOS ENERGÉTICOS



Mais informações podem ser encontradas online e no portefólio LEDVANCE VIVARES Sistema de gestão de iluminação: ledvance.pt/vivares



O sistema de gestão de iluminação IoT à prova do futuro (LMS) da LEDVANCE, traz luz à vida. Torna mais fácil e flexível do que nunca produzir condições de iluminação ideais para requisitos definidos. O sistema é apropriado para todas as soluções de escritório e é extremamente fiável e compatível. Pode ser mantido à distância, o que aumenta a economia para além da manutenção geral e poupança de energia. A LEDVANCE oferece-lhe tudo a partir de uma única fonte: todos os componentes LMS e luminárias LED compatíveis

Outra vantagem da gama é a sua grande flexibilidade. Quer opte pela opção sem fios via VIVARES Zigbee ou pela versão com fios baseada na tecnologia DALI, temos sempre a solução certa para si e apoiamo-lo em cada passo do caminho. Mas o que se pode esperar de ambas as tecnologias é que sejam extremamente confortáveis e fáceis de instalar por qualquer pessoa.

O novo sistema VIVARES HCL combina as vantagens do controlo da iluminação com a Human Centric Lighting, fornecendo soluções completas para espaços com iluminação HCL - para maior concentração, bem-estar e desempenho.

SEM FIOS, MODERNO, FLEXÍVEL: VIVARES ZIGBEE

A SOLUÇÃO IDEAL SE NÃO PUDEZ FAZER DEMASIADAS MUDANÇAS ESTRUTURAIS E/OU SE ESTIVER À PROCURA DE APLICAÇÕES DE ÁREAS FLEXÍVEIS.

O sistema VIVARES Zigbee sem fios é ideal para a modernização de edifícios existentes onde a renovação de cabos não é muitas vezes uma opção. Se um edifício estiver qualificado ou não tiver tetos falsos, necessitará de produtos que não exijam linhas de controlo adicionais. Mesmo em situações em que a distribuição de luz precisa de mudar mais frequentemente, VIVARES Zigbee é a escolha perfeita porque o sistema é fácil de adaptar.

A LEDVANCE oferece-lhe uma seleção variada de luminárias LED compatíveis que permitem ao sistema VIVARES Zigbee fornecer iluminação de poupança de energia em edifícios existentes. Como opção, o sistema pode ser ligado a uma aplicação de nuvem para gerar relatórios de manutenção e de consumo de energia.



STANDARD DA INDÚSTRIA COM CABO REDEFINIDO: VIVARES DALI

VIVARES DALI É IDEAL PARA NOVOS EDIFÍCIOS E REMODELAÇÕES, COM ESPAÇO PARA LINHAS DE CONTROLO ADICIONAIS.

O sistema é adequado se novos cabos puderem ser instalados e se a iluminação for a longo prazo. Todos os produtos VIVARES DALI têm a certificação DALI-2 e estão tecnicamente ajustados. Uma vez que este é um sistema aberto, é compatível com outros produtos DALI-2.

O comissionamento é simples e auto-explicativo através de uma ferramenta de comissionamento baseada num browser. E, claro, o VIVARES DALI também está pronto para a Internet das Coisas (IoT) - e, portanto, capaz de gerar relatórios de manutenção e consumo de energia através da nuvem VIVARES.





LEDVANCE BIOLUX: CENTRADO NAS PESSOAS COM HUMAN CENTRIC LIGHTING

Escritórios com pouca luz do dia, salas de reuniões escuras e luz artificial até altas horas da noite - isto é típico das condições de trabalho modernas. Mas a luz é essencial e uma das fontes mais importantes - para o bem-estar, desempenho e satisfação.

A falta de luz natural pode causar graves perturbações no ritmo diurno e noturno (o nosso "relógio interior") e a degradação acentuada do desempenho e bem-estar geral. A Human Centric Lighting (HCL) tem tudo a ver com o efeito biológico da luz. As soluções de iluminação para ambientes de trabalho modernos devem ser concebidas para promover o pensamento criativo e elevados níveis de concentração na secretária de trabalho, ao

computador e nas fábricas. A Human Centric Lighting tem o foco nas pessoas e na necessidade de luz natural. Flexível, estimulante e eficaz. Cria um ambiente de trabalho que simula as mudanças da luz natural com os seus efeitos visuais, biológicos e emocionais. Através de temperaturas de cor e níveis de iluminação, a Human Centric Lighting fornece um suporte positivo para o ritmo circadiano humano. Uma temperatura de cor neutra ou fria, por exemplo, pode fornecer energia pela manhã. A luz na cor branco quente ajuda a descontrair e é ideal para a noite.

Com o sistema HCL BIOLUX da LEDVANCE, estamos disponíveis para si e para os seus clientes.

PROJETO DE REFERÊNCIA



PROJETO: Instalação do BIOLUX HCL nas instalações do clube profissional de andebol THW Kiel

APLICAÇÃO: Clube desportivo; iluminação da sala de vídeo no centro de treino e sala de reuniões no edifício administrativo.

TECNOLOGIA: Human Centric Lighting, LED

PRODUTOS LEDVANCE: Controladores BIOLUX HCL, painéis LED e downlights LED

Como parte da sua parceria com o THW Kiel, a LEDVANCE instalou o sistema BIOLUX HCL na sala de vídeo do centro de formação e na sala de reuniões do edifício administrativo. Utilizando o perfil NATURAL predefinido, o sistema ajusta automaticamente a iluminação às mudanças naturais da luz do dia e assegura maior concentração, vitalidade e desempenho. O formador e os alunos podem usar um interruptor rotativo para selecionar os perfis de luz FOCUS e RELAX e ajustar dinamicamente a iluminação às suas respetivas necessidades. É assim que a inovadora tecnologia de iluminação LEDVANCE ajuda a impulsionar o desempenho das estrelas do andebol.

SISTEMA LEDVANCE BIOLUX HCL

BIOLUX é o inovador sistema HCL da LEDVANCE. Com a ajuda de um algoritmo inteligente, ajusta automaticamente a luz artificial para simular as mudanças na luz natural do dia - para a hora do dia e o local - para produzir o melhor efeito biológico possível. As mudanças nas temperaturas de cor e nos níveis de iluminação suportam os ritmos biológicos naturais.

BIOLUX – A ENTRADA INTELIGENTE NO SISTEMA HCL

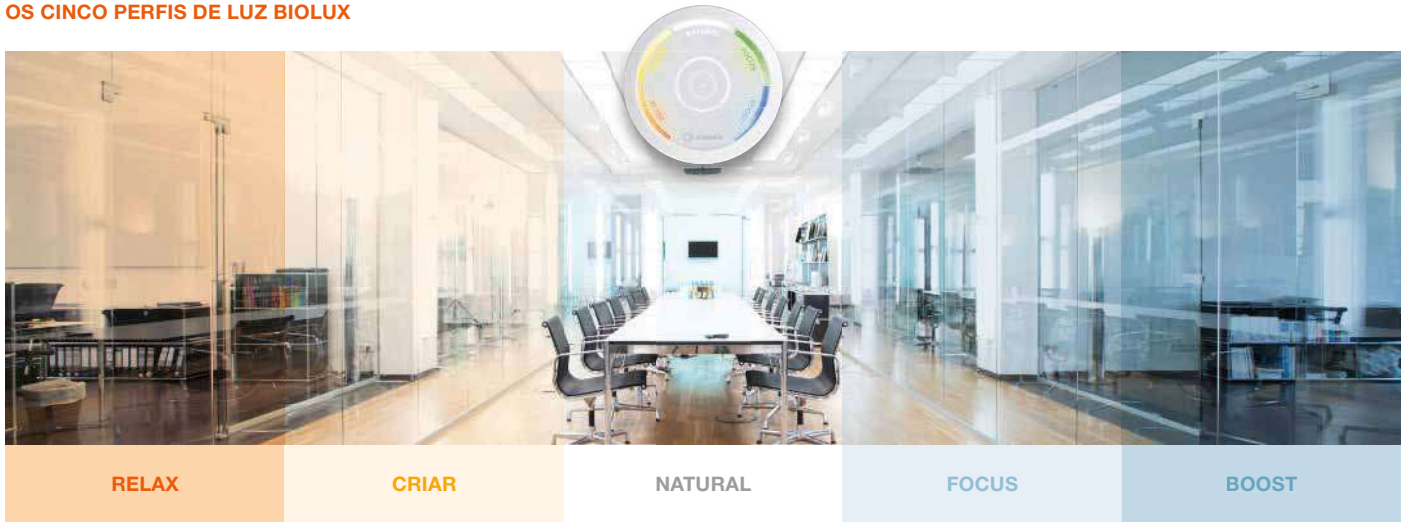
A BIOLUX consiste em dois componentes: o controlador BIOLUX e os produtos BIOLUX LED (luminárias/ fitas LED/ sensores) que comunicam entre si sem fios através do protocolo Zigbee. O funcionamento é intuitivo. Os perfis de luz pré-programados podem ser definidos na unidade de controlo num instante, estando disponíveis cinco modos manualmente ajustáveis, adequados para qualquer situação de trabalho (ver diagrama). E o BIOLUX é tão fácil de instalar, pois não há necessidade de cablagem ou configuração.

VENCEDOR DE PRÉMIOS DE DESIGN, FUNÇÃO E INOVAÇÃO:



reddot winner 2020

OS CINCO PERFIS DE LUZ BIOLUX



Por exemplo, durante os intervalos de reuniões

Criatividade em workshops, por exemplo, em sessões de brainstorming

Configuração por defeito

Maior concentração, por exemplo, em reuniões

A elevada concentração para pormenores e tarefas particularmente exigentes.

OS COMPONENTES DO BIOLUX



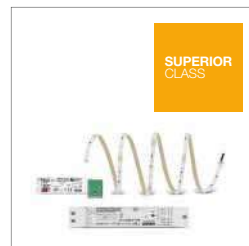
CONTROLADOR BIOLUX



BIOLUX HCL DOWNLIGHT



BIOLUX HCL PANEL



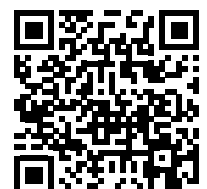
KIT FITA LED BIOLUX HCL

BIOLUX é ideal para soluções de salas individuais com até 48 produtos BIOLUX HCL – tais como salas de reuniões ou escritórios com pouca ou nenhuma luz do dia.

Encontrará mais informações em ledvance.pt/biolux-hcl ou no nosso folheto sobre Human Centric Lighting.



Descubra o vídeo do Sistema BIOLUX HCL em open space no YouTube:



ESCRITÓRIO

A LUZ COMO FATOR DE SUCESSO



DOWNLIGHT UGR19
Página 22



DOWNLIGHT COMFORT
Página 24



PANEL INDIVILED
Página 82



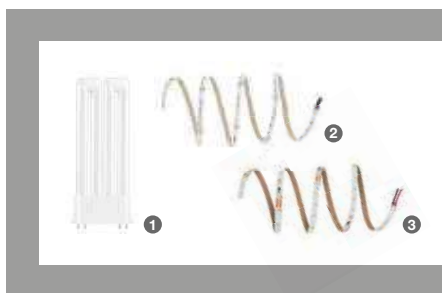
PANEL COMFORT
Página 86



PANEL DIRECT/INDIRECT
Página 102



LINEAR INDIVILED
Página 104



AS LÂMPADAS E FITAS LED CERTAS:

Desde a lâmpada LED de vidro OSRAM DULUX F **1** de perfil ultra-baixo com excelente eficácia luminosa até à flexível FITA LED PERFORMANCE RGBW **2** e BRANCA **3**, a LEDVANCE oferece-lhe as soluções de iluminação à medida para grandes e pequenos escritórios.

PROJETO DE REFERÊNCIA



PROJETO: SIEMENS Campus, Erlangen, Alemanha

APLICAÇÃO: Iluminação de salas de reuniões e gabinetes em open space

TECNOLOGIA: Tecnologia LED

PRODUTOS LEDVANCE: LINEAR INDIVILED DIRECT/INDIRECT DALI SENSOR, PANEL DALI DIRECT/INDIRECT

Quando se tratou de selecionar luminárias para o CAMPUS da Siemens em Erlangen, os tetos falsos existentes constituíram um desafio particular. As luminárias LEDVANCE LINEAR INDIVILED DIRECT/INDIRECT DALI SENSOR e PANEL DIRECT/INDIRECT DALI foram escolhidas por oferecerem excelente conforto de luz com característica de ângulo direto/indireto, boa redução do encandeamento ($UGR \leq 19$), baixa manutenção e baixos custos operacionais. Além disso, a intensidade luminosa é mantida constante a 500 lux em conformidade com as normas relevantes. As luminárias integram-se perfeitamente na arquitetura do edifício e, graças à deteção de presença integrada, oferecem uma ótima eficiência.

INDÚSTRIA

A LUZ FACILITA O TRABALHO ÁRDUO



TRUSYS FLEX
Página 124



**DAMP PROOF
COMPACT GEN 1**
Página 146



**DAMP PROOF
SPECIAL GEN 2**
Página 156



HIGH BAY GEN 4
Página 170



**HIGH BAY GEN 4
SENSOR**
Página 170



**HIGH BAY
REFLECTOR**
Página 178



OS TUBOS LED CERTOS:

SUBSTITUIRE PRO EM LED ¹ os tubos são anti-estilhaço, altamente eficientes e de longa vida útil. Substituem os tubos fluorescentes convencionais e são adequados para utilização mesmo em condições adversas, tais como em armazéns frigoríficos e armazéns.

PROJETO DE REFERÊNCIA



PROJETO: Harald Meyer Installationen GmbH, Sittensen, Alemanha

APLICAÇÃO: Renovação com iluminação LED relacionada com a energia de um edifício industrial antigo

TECNOLOGIA: Tecnologia LED

PRODUTOS LEDVANCE: DAMP PROOF, HIGH BAY com refletores, FLOODLIGHT PFM

A Harald Meyer Installationen GmbH encarregou a LEDVANCE de projetar e implementar um novo conceito de iluminação para um antigo edifício industrial que é agora utilizado como armazém e oficina. Os especialistas em iluminação confiaram na tecnologia inovadora LED ao longo de toda a utilização com a combinação de luminárias HIGH BAY para os armazéns de elevado pé direito, luminárias DAMP PROOF para a oficina e projetores FLOODLIGHT PERFORMANCE para a área de cargas e descargas. E mesmo para área de duchas e banheiros, a LEDVANCE tinha outras soluções LED ideais. Isto ajudou a melhorar a qualidade da luz e a eficiência energética, a reduzir os custos operacionais e a tirar partido do financiamento governamental.

ESTACIONAMENTO LUZ SIGNIFICA SEGURANÇA E PROTEÇÃO



SURFACE BULKHEAD
Página 76



DAMP PROOF SENSOR
Página 154



DAMP PROOF HOUSING
Página 158



FLOODLIGHT SENSOR
Página 192



FLOODLIGHT PERFORMANCE
Página 206



STREETLIGHT FLEX SMALL
Página 216



OS TUBOS LED CERTOS, LÂMPADAS LED HQL E FITAS LED:

Para o estacionamento interior, a LEDVANCE oferece o SUBSTITUTE CONNECTED ADVANCED ULTRA OUTPUT **1** em conjunto com o CONNECTED SENSOR **2**. Eficientes, de elevado rendimento as lâmpadas LED HQL PRO **3** são ideais para utilização no exterior. E para ambas as aplicações, a Fita LED PERFORMANCE PROTECTED **4** proporciona liberdade de design.

PROJETO DE REFERÊNCIA



PROJETO: Tirol Kliniken, Innsbruck, Áustria

APLICAÇÃO: Iluminação de garagens subterrâneas

TECNOLOGIA: Tecnologia LED

PRODUTOS LEDVANCE: LED DAMP PROOF

Nas garagens subterrâneas do Centro Médico e Cirurgia Ocidental as antigas luminárias equipadas com tubos fluorescentes foram substituídas por novas luminárias LED DAMP PROOF de 32 watts. Devido à sua conceção robusta com um grau de proteção IP65 e resistência ao impacto IK08, estes são ideais não só para utilização em ambientes húmidos e poeirentos, mas o ângulo de 105° também assegura uma luz uniforme, dando uma maior sensação de segurança para os trabalhadores e visitantes.

LOJAS

ILUMINAÇÃO ESTÉTICA EN- CONTRA A FUNCIONALIDADE



SPOT VARIO
Página 40



SPOT MULTI
Página 42



SPOT ADJUST
Página 56



**TRACKLIGHT SPOT
ZOOM DIM**
Página 62



TRACKLIGHT SPOT
Página 64



TRUSYS
Página 138



AS LÂMPADAS LED REFLETORAS E OS TUBOS CERTOS, BEM COMO AS FITAS LED: Soluções de iluminação LEDVANCE – incluindo lâmpadas refletoras PARATHOM PRO LED com regulação total de fluxo luminoso **1**, FITAS LED flexíveis SUPERIOR TUNABLE WHITE **2** e tubos LED SUBSTITUTE FOOD **3** para retalhistas de produtos alimentares - apresente a mercadoria com a melhor luz.

PROJETO DE REFERÊNCIA



PROJETO: Iluminação de supermercado E.LECLERC, Lousada, Portugal

APLICAÇÃO: Iluminação LED para o departamento de vestuário e vinho do supermercado
TECNOLOGIA: Tecnologia LED

PRODUTOS LEDVANCE: TRACKLIGHT SPOT, TRUSYS PERFORMANCE

Uma melhor qualidade global da luz, maior atenção para áreas específicas e eficiência energética. Estes foram os requisitos que os gestores do supermercado E.LECLERC em Lousada, Portugal, delinearam quando abordaram a LEDVANCE. Os profissionais em iluminação encontraram uma solução extremamente impressionante. Graças ao seu elevado fluxo luminoso, um total de 450 luminárias no sistema TRUSYS PERFORMANCE produzem uma iluminação básica uniformemente brilhante e eficiente. Além disso, os TRACKLIGHT SPOTS orientáveis e com excelente restituição de cores de CRI > 90 destacam os produtos para o melhor efeito. Esta é toda uma experiência de compras para os clientes de supermercados.

O PORTEFÓLIO DE LUMINÁRIAS SEGMENTOS DE PRODUTOS

O seu trabalho envolve tudo desde simples tarefas de iluminação até às mais complexas e exigentes - e é precisamente esta amplitude que é coberta pela gama de luminárias da LEDVANCE. Para garantir que se mantém sempre a par de toda a variedade e que rapidamente encontra o produto mais adequado, dividimos as luminárias em três segmentos: Superior Class, Performance Class e Value Class. Com a ajuda de um código de cores consistente e um rótulo claro, pode ver imediatamente no catálogo e na embalagem a qual dos três segmentos a luminária pertence. Para que possa facilmente satisfazer as necessidades dos seus clientes - hoje e amanhã.

Um código de cores claro na nova embalagem sustentável ajudá-lo-á a acompanhar os produtos e a identificar rapidamente o produto certo para a aplicação.



SEGMENTOS DE PRODUTOS



Exemplos de embalagem

ESTÁ DISPONÍVEL EM TRÊS:



PERFORMANCE CLASS

Na Performance Class a LEDVANCE encontrará uma solução fiável para a maioria das suas tarefas de iluminação. O nosso portefólio principal inclui uma vasta gama de luminárias de alta qualidade, orientadas para a procura, com excelente desempenho em termos de duração, eficiência, material e qualidade de luz. Características tais como fácil instalação, versões DALI e garantias abrangentes acrescentam valor.



VALUE CLASS

Alto desempenho a um preço atraente - é disso que se trata a Value Class da LEDVANCE. As luminárias desta gama caracterizam-se por uma vida útil standard, eficiência e qualidade de luz, tornando-as a escolha certa para as necessidades de instalação e projetos do dia a dia. Características adicionais como a versão DALI alargam a gama de aplicações nesta classe.



ECO CLASS

Na Eco Class a LEDVANCE oferece o portefólio certo para quem procura soluções fiáveis em que o custo de aquisição tem um papel importante. Nós concentramo-nos nas especificações técnicas necessárias aos preços mais atrativos no nosso portefólio.

LUMINÁRIAS LED LEDVANCE | DOWNLIGHTS

DOWNLIGHTS

OS NOSSOS CAMPEÕES PARA UMA ILUMINAÇÃO GERAL HOMOGÊNEA

DOWNLIGHT UGR19

Página 22

DOWNLIGHT UGR19

- Boa redução do encandeamto (UGR < 19) e ângulo cut-off até 30° para uma iluminação interior confortável
- Instalação fácil e rápida graças ao terminal de ligação com 5 condutores, sem ferramentas
- Reduzido flicker < 10 %

DOWNLIGHT COMFORT

Página 24

CCT 5-EM-1, BAIXO UGR

- Três temperaturas de cor numa luminária: branco quente 3000 K, branco neutro 4000 K e branco frio 5700 K
- Boa redução do encandeamto (UGR < 19)
- Ligação simples graças ao terminal plug-in

DOWNLIGHT SURFACE IP65

Página 25

PARA APLICAÇÕES EXIGENTES

- Adequado para utilização em locais poeirentos e húmidos graças ao elevado IP
- Adequado para utilização em zonas públicas graças à elevada classificação IK06
- Terminal de cabo de pressão para ligação sem ferramentas

DOWNLIGHT ALU

Página 28

NOVA GERAÇÃO, AGORA IP44

- Adequado para utilização em ambientes poeirentos e húmidos graças ao elevado IP
- Vasta gama de aplicações graças às várias versões
- Até 60% de poupança de energia em comparação com luminárias que utilizam lâmpadas fluorescentes compactas

DOWNLIGHT SLIM ALU

Página 30

BAIXO EM ALTURA E PREÇO

- Profundidade de montagem extremamente pequena devido ao corpo de baixo perfil
- Até 60% de poupança de energia em comparação com luminárias que utilizam lâmpadas fluorescentes compactas
- Driver externo para fácil substituição (incluído)

DOWNLIGHT SLIM SQUARE & ROUND

Página 34

DISPONÍVELS NA VERSÃO QUADRADA E REDONDA

- Baixo perfil de montagem
- Disponível em três temperaturas de cor

DOWNLIGHT UGR19

Downlights com baixo encandeamto e reduzido flicker

Designação	EA8 (ET8)	Suporte	W	lm	lm/W	K	UGR	CRI	IP	5 Anos
DL LEDVANCE DOWNLIGHT 14 WET IP44	40007540002	1 x 20 W GU10	14	1000	70	3000	19	80	IP20	5
DL LEDVANCE DOWNLIGHT 14 WET IP54	40007540003	1 x 20 W GU10	14	1000	70	3000	19	80	IP54	5
DL LEDVANCE DOWNLIGHT 21 WET IP44	40007540004	2 x 20 W GU10	21	2400	115	3000	19	80	IP20	5
DL LEDVANCE DOWNLIGHT 21 WET IP54	40007540005	2 x 20 W GU10	21	2400	115	3000	19	80	IP54	5
DL LEDVANCE DOWNLIGHT 14 WET IP44 DALI	40007540006	1 x 20 W GU10	14	1000	70	3000	19	80	DALI	5
DL LEDVANCE DOWNLIGHT 14 WET IP54 DALI	40007540007	1 x 20 W GU10	14	1000	70	3000	19	80	DALI	5
DL LEDVANCE DOWNLIGHT 21 WET IP44 DALI	40007540008	2 x 20 W GU10	21	2400	115	3000	19	80	DALI	5
DL LEDVANCE DOWNLIGHT 21 WET IP54 DALI	40007540009	2 x 20 W GU10	21	2400	115	3000	19	80	DALI	5
DL LEDVANCE DOWNLIGHT 21 WET IP44 DALI	40007540010	2 x 20 W GU10	21	2400	115	3000	19	80	DALI	5

MANTENHA-SE A PAR - ENCONTRE O SEU CAMINHO NO CATÁLOGO E GAMA

O Sistema de Segmentos de Produto da gama de luminárias LEDVANCE está presente nas páginas introdutórias de cada capítulo e de produto. A cada segmento de produto foi atribuída uma cor que se pode encontrar em todo o catálogo. Isto torna a procura adequada de luminárias mais fácil e rápida do que nunca. **Experimente!**

DOWNLIGHTS

OS NOSSOS CAMPEÕES PARA UMA ILUMINAÇÃO GERAL HOMOGÊNEA

DOWNLIGHT UGR19

Página 22



PERFOR-
MANCE
CLASS

DOWNLIGHT UGR19

- Boa redução do encandeamento (UGR < 19) e ângulo cut off até 30° para uma iluminação interior confortável
- Instalação fácil e rápida graças ao terminal de ligação com 5 condutores, sem ferramentas
- Reduzido flicker < 10 %

DOWNLIGHT COMFORT

Página 24



PERFOR-
MANCE
CLASS

CCT 3-EM-1, BAIXO UGR

- Três temperaturas de cor numa luminária: branco quente 3 000 K, branco neutro 4 000 K e branco frio 5 700 K
- Boa redução do encandeamento (UGR < 19)
- Ligação simples graças ao terminal plug-in

DOWNLIGHT SURFACE IP65

Página 26



PERFOR-
MANCE
CLASS

PARA APLICAÇÕES EXIGENTES

- Adequado para utilização em locais poeirentos e húmidos graças ao elevado IP
- Adequado para utilização em zonas públicas graças à elevada classificação IK06
- Terminal de cabo de pressão para ligação sem ferramentas

DOWNLIGHT ALU

Página 28

DOWNLIGHT ALU
DOWNLIGHT ALU DALI



VALUE
CLASS

NOVA GERAÇÃO, AGORA IP44

- Adequado para utilização em ambientes poeirentos e húmidos graças ao elevado IP
- Vasta gama de aplicações graças às várias versões
- Até 60% de poupança de energia em comparação com luminárias que utilizam lâmpadas fluorescentes compactas

DOWNLIGHT SLIM ALU

Página 32



VALUE
CLASS

BAIXO EM ALTURA E PREÇO

- Profundidade de montagem extremamente pequena devido ao corpo de baixo perfil
- Até 60% de poupança de energia em comparação com luminárias que utilizam lâmpadas fluorescentes compactas
- Driver externo para fácil substituição (incluído)

DOWNLIGHT SLIM SQUARE & ROUND

Página 34



VALUE
CLASS

DISPONÍVEIS NA VERSÃO QUADRADA E REDONDA

- Baixo perfil de montagem
- Disponível em três temperaturas de cor



UMA LUMINÁRIA, TRÊS OPÇÕES

No **Downlight Comfort** pode mudar entre três temperatura de cor (3000 / 4000 / 5700 K)

Uma vantagem adicional ...
... é que os distribuidores e instaladores podem minimizar os seus stocks porque têm sempre disponível uma luminária com a temperatura de cor certa.

DOWNLIGHT UGR19

Downlights com baixo encandecimento e reduzido flicker



CARACTERÍSTICAS DO PRODUTO

- Material do corpo: alumínio com refletor metalizado
- Tipo de proteção: IP54 (lado exterior) / IP20 (lado interior)
- Possibilidade de repicagem
- Luminária disponível com driver on/off, driver DALI 2.0 IoT ou Zigbee 3.0
- Ligação rápida ao terminal, sem ferramentas

VANTAGENS

- Boa redução do encandecimento (UGR < 19) e ângulo cut off até 30° para uma iluminação interior confortável
- Instalação fácil e rápida graças ao terminal com 5 condutores, sem ferramentas
- Iluminação de baixo flicker
- Adequado para utilização em locais poeirentos e húmidos graças ao elevado IP
- 5 anos de garantia

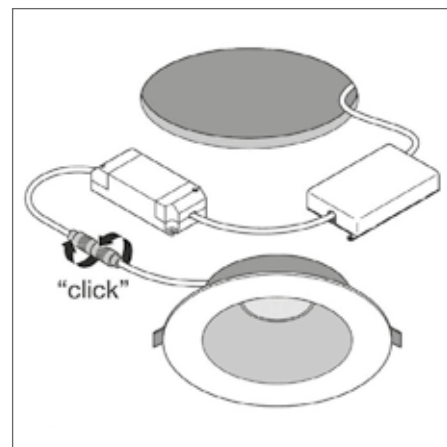
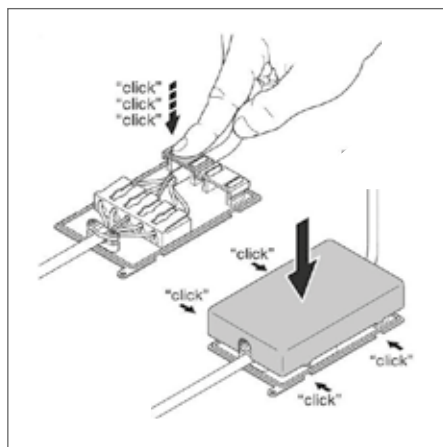
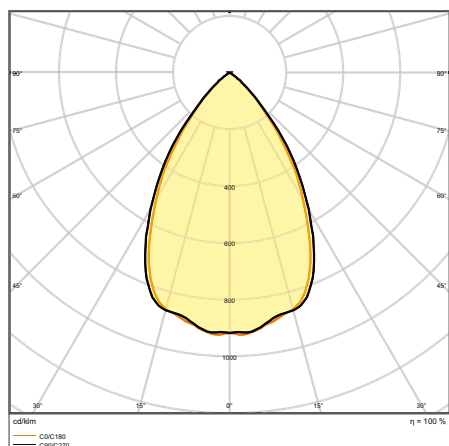
ÁREAS DE APLICAÇÃO

- Adequado para aplicações de escritório, especialmente para locais de trabalho com monitores
- Substituição direta para luminárias com lâmpadas fluorescentes compactas
- Entradas / Corredores
- Casas de banho, cozinhas e áreas exteriores abrigadas
- Iluminação Geral

EQUIPAMENTO/ACESSÓRIOS

- Driver externo incluído

MAIS INFORMAÇÃO DE PRODUTO



DL UGR19 PFM DN195 21 WT IP54

DOWNLIGHT UGR19

Downlights com baixo encandeamento e reduzido flicker



Designação	EAN (GTIN)	Substituição para	W	lm	lm/W	K	L70 ²	△°			C x L x A [mm] Ø x A [mm]	PREÇO EUNID. ³	
DL UGR19 PFM DN155 14 WT IP54	4058075459137	1 x 26W CFLi	14	1500	105	3000	70000	65	—	—	155	180 x 65	107,50
DL UGR19 PFM DN155 14 WT IP54	4058075459151	1 x 26W CFLi	14	1600	115	4000	70000	65	—	—	155	180 x 65	107,50
DL UGR19 PFM DN195 21 WT 830 WT IP54	4058075459250	2 x 26W CFLi	21	2400	115	3000	70000	65	—	—	195	220 x 82	134,00
DL UGR19 PFM DN195 21 WT IP54	4058075459274	2 x 26W CFLi	21	2520	120	4000	70000	65	—	—	195	220 x 82	134,00
DL UGR19 PFM DN155 14 WT IP54 DALI	4058075459298	1 x 26W CFLi	14	1500	105	3000	70000	65	DALI-2/loT	—	155	180 x 65	202,50
DL UGR19 PFM DN155 14 WT IP54 DALI	4058075459311	1 x 26W CFLi	14	1600	115	4000	70000	65	DALI-2/loT	—	155	180 x 65	202,50
DL UGR19 DN155 DN155 PFM 14 W-840 ZBVR WT	4058075459892	1 x 26W CFLi	14	1600	115	4000	70000	65	—	Zigbee	155	180 x 65	215,80
DL UGR19 PFM DN195 21 WT 830 WT IP54 DALI	4058075459830	2 x 26W CFLi	21	2400	115	3000	70000	65	DALI-2/loT	—	195	220 x 82	230,00
DL UGR19 PFM DN195 21 WT IP54 DALI	4058075459854	2 x 26W CFLi	21	2520	120	4000	70000	65	DALI-2/loT	—	195	220 x 82	230,00
DL UGR19 DN195 PFM 21 W-840 ZBVR WT	4058075459397	2 x 26W CFLi	21	2520	120	4000	70000	65	—	Zigbee	195	220 x 82	242,20

¹ Aceda a www.ledvance.pt/garantia para mais informação

² t[h]: L70/B50 @ 25°C (T_a)/t[h]: L80/B10 @ 25°C (T_a)

DOWNLIGHT COMFORT

Downlights com três temperaturas de cor selecionáveis



CARACTERÍSTICAS DO PRODUTO

- Material: alumínio (corpo), policarbonato (difusor)
- Três temperaturas de cor selecionáveis através de interruptor DIP
- Tipo de proteção: IP54 (lado exterior)
- Possibilidade de repicagem

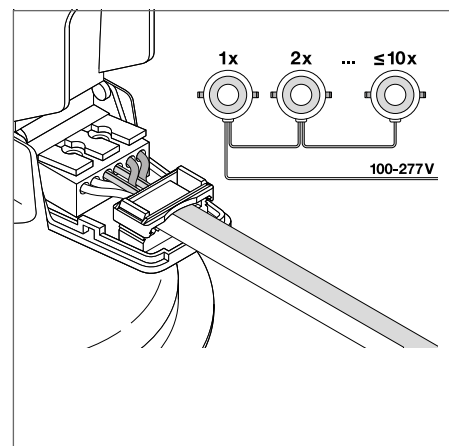
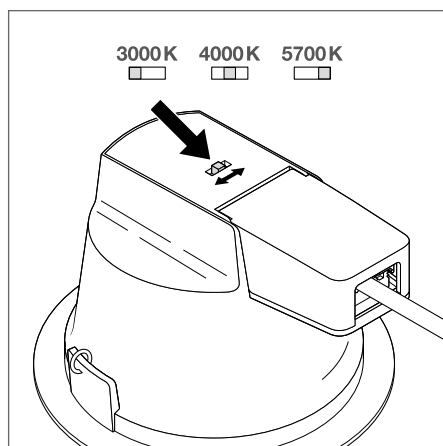
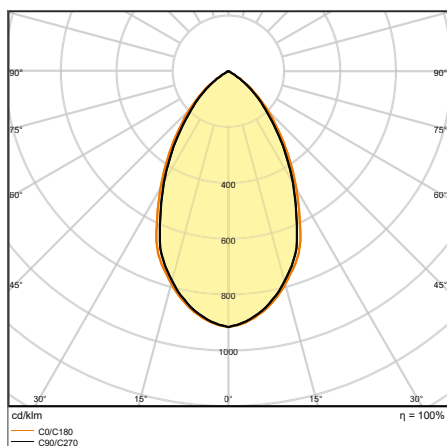
VANTAGENS

- Três temperaturas de cor numa luminária: branco quente 3 000 K, branco neutro 4 000 K, branco frio 5 700 K
- Boa redução do encandeamento (UGR < 22)
- Ligação fácil graças ao terminal push
- Adequado para utilização em locais poeirentos e húmidos graças ao elevado IP
- 5 anos de garantia

ÁREAS DE APLICAÇÃO

- Substituição direta para luminárias com lâmpadas fluorescentes compactas
- Iluminação Geral
- Casas de banho, cozinhas e áreas exteriores abrigadas
- Escritórios
- Corredores

MAIS INFORMAÇÃO DE PRODUTO



DL COMFORT DN 130 13 W 3CCT IP54 WT

DOWNLIGHT COMFORT

Downlights com três temperaturas de cor selecionáveis

PERFOR-
MANCE
CLASS

Designação	EAN (GTIN)	Substituição para	W	lm	lm/W	K	L70 ²			C x L x A [mm] Ø x A [mm]	PREÇO EUNID. ³
DL COMFORT DN 130 13 W 3CCT IP54 WT	4058075104068	1 x 18 W CFLi	13	1030...1210	85	3000...5700	50000	60	130	145 x 82	67,50
DL COMFORT DN 155 18 W 3CCT IP54 WT	4058075104082	2 x 18 W CFLi	18	1040...1620	85	3000...5700	50000	60	155	172 x 95	87,50
DL COMFORT DN 205 20 W 3CCT IP54 WT	4058075104105	2 x 26 W CFLi	20	1720...1930	90	3000...5700	50000	60	205	228 x 98	115,00

¹ Aceda a www.ledvance.pt/garantia para mais informação² t[h]: L70/B50 @ 25 °C (T_a)/t[h]: L80/B10 @ 25 °C (T_a)³ Preços de Tabela, sujeitos ao IVA em vigor

DOWNLIGHT SURFACE IP65

Downlights para instalação saliente e IP65



CARACTERÍSTICAS DO PRODUTO

- Resistência ao impacto: IK06
- Ligação rápida ao terminal, sem ferramentas
- Possibilidade de repicagem
- Tipo de proteção: IP65
- Fluxo luminoso: até 4 950 lm
- Elevado rendimento luminoso: até 140 lm/W
- Vida útil (L70/B50): 100 000 h (em 25 °C)
- Temperatura ambiente de funcionamento: -30...+40 °C

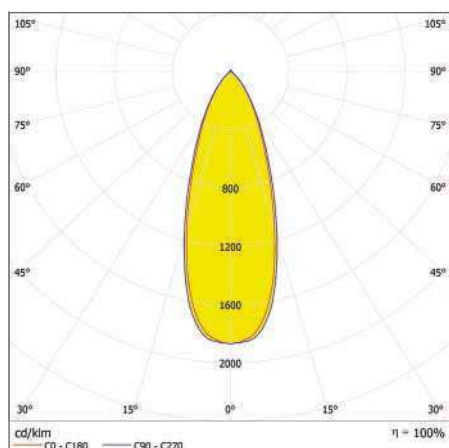
VANTAGENS

- Adequado para utilização em locais poeirentos e húmidos graças ao elevado IP
- Adequado para utilização em zonas públicas graças à elevada classificação IK
- 5 anos de garantia
- Economia de energia até 45% em comparação com luminárias que utilizam lâmpadas fluorescentes

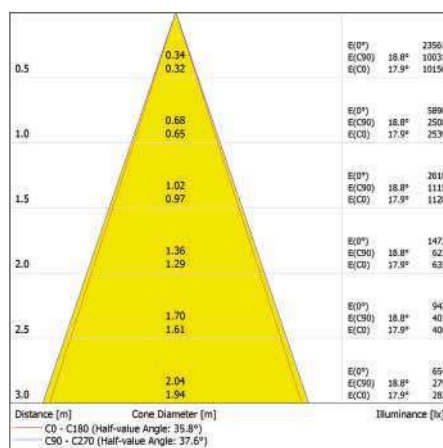
ÁREAS DE APLICAÇÃO

- Substituição direta para luminárias com lâmpadas fluorescentes
- Adequado para instalações de interior e exterior
- Corredores, escadarias, zonas de entrada
- Acessos e passagens subterrâneas
- Zonas públicas

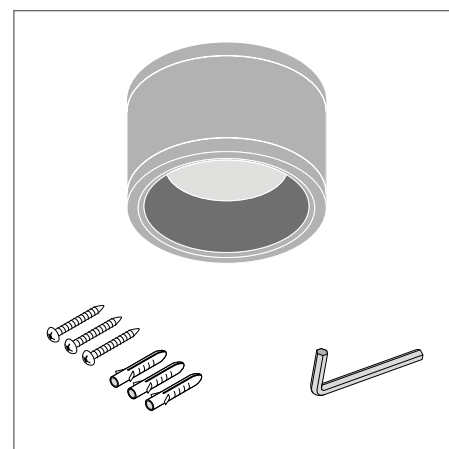
MAIS INFORMAÇÃO DE PRODUTO



DL SURFACE DN 160 P 30W 830 36D
IP65 WT



DL SURFACE DN 160 P 30W 830 36D
IP65 WT



DOWNLIGHT SURFACE IP65

Downlights para instalação saliente e IP65



Designação	EAN (GTIN)	Substituição para	W	lm	lm/W	K	L70 ²			C x L x A [mm] Ø x A [mm]	PREÇO UNID. ³
NOVO DL SUPERFÍCIE DN 90 P 15W 830 36D IP65 WT	4058075768857	1 x 26W CFLi	15	1575	105	3000	100000	36		90 x 107	95,00
NOVO DL SURFACE DN 90 P 15W 840 36D IP65 WT	4058075768871	1 x 26W CFLi	15	1650	110	4000	100000	36		90 x 107	95,00
NOVO DL SURFACE DN 90 P 15W 830 36D IP65 BK	4058075768895	1 x 26W CFLi	15	1575	105	3000	100000	36		90 x 107	95,00
NOVO DL SURFACE DN 90 P 15W 840 36D IP65 BK	4058075768918	1 x 26W CFLi	15	1650	110	4000	100000	36		90 x 107	95,00
NOVO DL SURFACE DN 90 P 15W 830 60D IP65 WT	4058075768963	1 x 26W CFLi	15	1575	105	3000	100000	60		90 x 107	95,00
NOVO DL SURFACE DN 90 P 15W 840 60D IP65 WT	4058075768987	1 x 26W CFLi	15	1650	110	4000	100000	60		90 x 107	95,00
NOVO DL SURFACE DN 90 P 15W 830 60D IP65 BK	4058075769007	1 x 26W CFLi	15	1575	105	3000	100000	60		90 x 107	95,00
NOVO DL SURFACE DN 90 P 15W 840 60D IP65 BK	4058075769021	1 x 26W CFLi	15	1650	110	4000	100000	60		90 x 107	95,00
NOVO DL SURFACE DN 160 P 30W 830 36D IP65 WT	4058075769045	2 x 26W CFLi	30	3150	105	3000	100000	36		160 x 110	172,50
NOVO DL SURFACE DN 160 P 30W 840 36D IP65 WT	4058075769076	2 x 26W CFLi	30	3300	110	4000	100000	36		160 x 110	172,50
NOVO DL SURFACE DN 160 P 30W 830 36D IP65 BK	4058075769090	2 x 26W CFLi	30	3150	105	3000	100000	36		160 x 110	172,50
NOVO DL SURFACE DN 160 P 30W 840 36D IP65 BK	4058075769113	2 x 26W CFLi	30	3300	110	4000	100000	36		160 x 110	172,50
NOVO DL SURFACE DN 160 P 30W 830 60D IP65 WT	4058075769137	2 x 26W CFLi	30	3150	105	3000	100000	60		160 x 110	172,50
NOVO DL SURFACE DN 160 P 30W 840 60D IP65 WT	4058075769151	2 x 26W CFLi	30	3300	110	4000	100000	60		160 x 110	172,50
NOVO DL SURFACE DN 160 P 30W 830 60D IP65 BK	4058075769175	2 x 26W CFLi	30	3150	105	3000	100000	60		160 x 110	172,50
NOVO DL SURFACE DN 160 P 30W 840 60D IP65 BK	4058075769199	2 x 26W CFLi	30	3300	110	4000	100000	60		160 x 110	172,50
NOVO DL SURFACE DN 250 P 45W 830 36D IP65 WT	4058075769212	2 x 42W CFLi	45	4725	105	3000	100000	36		250 x 125	293,00
NOVO DL SURFACE DN 250 P 45W 840 36D IP65 WT	4058075769236	2 x 42W CFLi	45	4950	110	4000	100000	36		250 x 125	293,00
NOVO DL SURFACE DN 250 P 45W 830 36D IP65 BK	4058075769250	2 x 42W CFLi	45	4725	105	3000	100000	36		250 x 125	293,00
NOVO DL SURFACE DN 250 P 45W 840 36D IP65 BK	4058075769274	2 x 42W CFLi	45	4950	110	4000	100000	36		250 x 125	293,00
NOVO DL SURFACE DN 250 P 45W 830 60D IP65 WT	4058075769298	2 x 42W CFLi	45	4725	105	3000	100000	60		250 x 125	293,00
NOVO DL SURFACE DN 250 P 45W 840 60D IP65 WT	4058075769335	2 x 42W CFLi	45	4950	110	4000	100000	60		250 x 125	293,00
NOVO DL SURFACE DN 250 P 45W 830 60D IP65 BK	4058075769359	2 x 42W CFLi	45	4725	105	3000	100000	60		250 x 125	293,00
NOVO DL SURFACE DN 250 P 45W 840 60D IP65 BK	4058075769397	2 x 42W CFLi	45	4950	110	4000	100000	60		250 x 125	293,00

¹ Aceda a www.ledvance.pt/garantia para mais informação

² t[h]: L70/B50 @ 25°C (T_a)/t[h]: L80/B10 @ 25°C (T_a)

³ Preços de Tabela, sujeitos ao IVA em vigor

DOWNLIGHT ALU

Downlights em alumínio



CARACTERÍSTICAS DO PRODUTO

- Material do corpo: alumínio
- Difusor em policarbonato opalino
- Tipo de proteção, lado exterior: IP44
- Luminária disponível como on/off e versões DALI

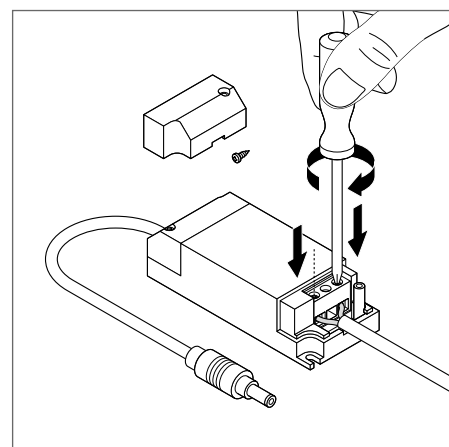
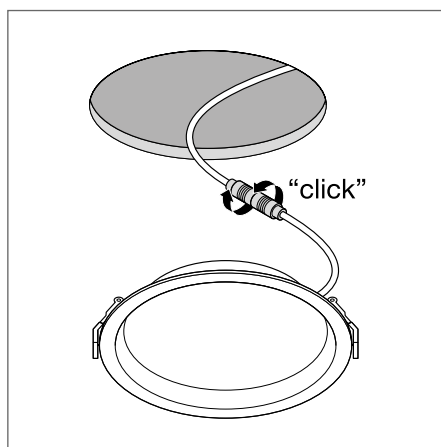
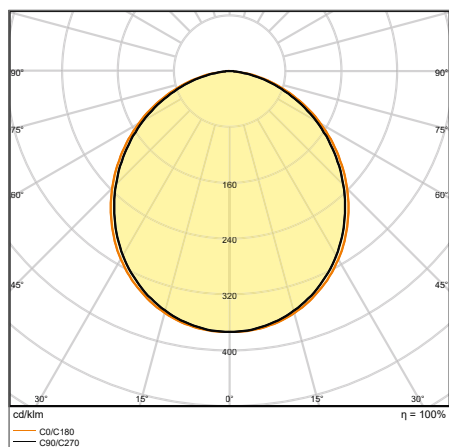
VANTAGENS

- Adequado para utilização em locais poeirentos e húmidos graças ao elevado IP
- Vasta gama de aplicações graças às múltiplas versões disponíveis
- Economia de energia até 60% em comparação com luminárias que utilizam CFL
- Até 5 anos de garantia

ÁREAS DE APLICAÇÃO

- Substituição direta para luminárias com lâmpadas fluorescentes compactas
- Iluminação Geral
- Zonas públicas
- Escadarias
- Corredores

MAIS INFORMAÇÃO DE PRODUTO



DL ALU DALI DN 200 35 W 6500 K IP20/
IP44 WT

DOWNLIGHT ALU

Downlights em alumínio



Designação	EAN (GTIN)	Substituição para	W	lm	lm/W	K	L70 ³				C x L x A [mm] Ø x A [mm]	PREÇO EUNID. ⁴
DL ALU DN 150 14 W 3000 K IP44/IP20 WT	4058075091436	1 x 26W CFLi	14	1190	85	3000	50000	100	—	150	160 x 52	45,80
DL ALU DN 150 14 W 4000 K IP44/IP20 WT	4058075091450	1 x 26W CFLi	14	1260	90	4000	50000	100	—	150	160 x 52	45,80
DL ALU DN 150 14 W 6500 K IP44/IP20 WT	4058075091474	1 x 26W CFLi	14	1330	95	6500	50000	100	—	150	160 x 52	45,80
DL ALU DN 200 25 W 3000 K IP44/IP20 WT	4058075091498	2 x 26W CFLi	25	2250	90	3000	50000	100	—	200	215 x 61	61,00
DL ALU DN 200 25 W 4000 K IP44/IP20 WT	4058075091511	2 x 26W CFLi	25	2370	95	4000	50000	100	—	200	215 x 61	61,00
DL ALU DN 200 25 W 6500 K IP44/IP20 WT	4058075091535	2 x 26W CFLi	25	2370	95	6500	50000	100	—	200	215 x 61	61,00
DL ALU DN 200 35 W 3000 K IP44/IP20 WT	4058075091559	2 x 42W CFLi	35	2975	85	3000	50000	100	—	200	215 x 61	70,90
DL ALU DN 200 35 W 4000 K IP44/IP20 WT	4058075091573	2 x 42W CFLi	35	3150	90	4000	50000	100	—	200	215 x 61	70,90
DL ALU DN 200 35 W 6500 K IP44/IP20 WT	4058075091597	2 x 42W CFLi	35	3150	90	6500	50000	100	—	200	215 x 61	70,90
DL ALU DALI DN 150 14 W 3000 K IP44/IP20 WT	4058075202610	1 x 26W CFLi	14	1190	85	3000	50000	100	DALI-2	150	160 x 52	136,90
DL ALU DALI DN 150 14 W 4000 K IP44/IP20 WT	4058075202634	1 x 26W CFLi	14	1260	90	4000	50000	100	DALI-2	150	160 x 52	136,90
DL ALU DALI DN 150 14 W 6500 K IP44/IP20 WT	4058075202658	1 x 26W CFLi	14	1330	95	6500	50000	100	DALI-2	150	160 x 52	136,90
DL ALU DALI DN 200 25 W 3000 K IP44/IP20 WT	4058075091610	2 x 26W CFLi	25	2250	90	3000	50000	100	DALI-2	200	215 x 61	149,00
DL ALU DALI DN 200 25 W 4000 K IP44/IP20 WT	4058075091634	2 x 26W CFLi	25	2370	95	4000	50000	100	DALI-2	200	215 x 61	149,00
DL ALU DALI DN 200 25 W 6500 K IP44/IP20 WT	4058075091658	2 x 26W CFLi	25	2370	95	6500	50000	100	DALI-2	200	215 x 61	149,00
DL ALU DALI DN 200 35 W 3000 K IP44/IP20 WT	4058075091672	2 x 42W CFLi	35	2975	85	3000	50000	100	DALI-2	200	215 x 61	165,80
DL ALU DALI DN 200 35 W 4000 K IP44/IP20 WT	4058075091696	2 x 42W CFLi	35	3150	90	4000	50000	100	DALI-2	200	215 x 61	165,80
DL ALU DALI DN 200 35 W 6500 K IP44/IP20 WT	4058075091719	2 x 42W CFLi	35	3150	90	6500	50000	100	DALI-2	200	215 x 61	165,80

¹ As certificações ENEC e TÜV aplicam-se exclusivamente às versões comutáveis da família das luminárias, as versões DALI estão excluídas.

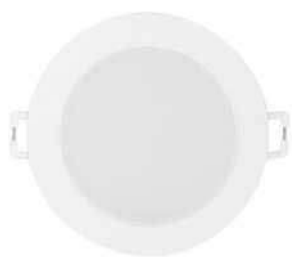
² Aceda a www.ledvance.pt/garantia para mais informação

³ t[h]: L70/B50 @ 25°C (T_a)/t[h]: L80/B10 @ 25°C (T_a)

⁴ Preços de Tabela, sujeitos ao IVA em vigor

DOWNLIGHT IP44

Downlights em policarbonato



CARACTERÍSTICAS DO PRODUTO

- Corpo e difusor em Policarbonato
- Tipo de proteção: IP44

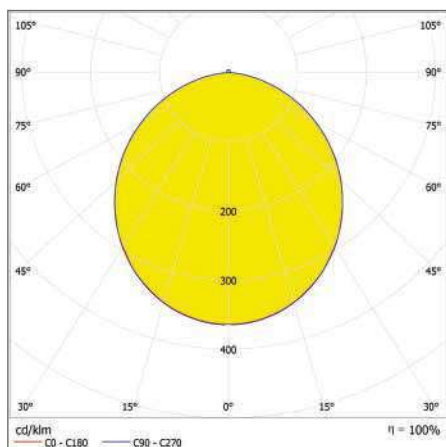
VANTAGENS

- Luz homogénea
- Disponível moldura para instalação saliente
- Disponível em 3000k, 4000k e 6500k

ÁREAS DE APLICAÇÃO

- Corredores, zona de acesso a elevadores
- Áreas de entrada, foyers
- Hospitais

MAIS INFORMAÇÃO DE PRODUTO



DL IP44 DN 90 4W 830 WT

DOWNLIGHT IP44

Downlights em policarbonato



Designação	EAN (GTIN)	Substituição para	W	lm	lm/W	K	L70 ²	△	⤵	⚙	C x L x A [mm] Ø x A [mm]	PREÇO CUNID. ³
DL IP44 DN 90 4W 830 WT	4058075702868	-	4	400	100	3000	25000	100°	-	75	90 x 42	7,40
DL IP44 DN 90 4W 840 WT	4058075702882	-	4	400	100	4000	25000	100°	-	75	90 x 42	7,40
DL IP44 DN 90 4W 865 WT	4058075702929	-	4	400	100	6500	25000	100°	-	75	90 x 42	7,40
DL IP44 DN 115 8W 830 WT	4058075702943	-	8	800	100	3000	25000	100°	-	95	115 x 42	10,60
DL IP44 DN 115 8W 840 WT	4058075702967	-	8	800	100	4000	25000	100°	-	95	115 x 42	10,60
DL IP44 DN 115 8W 865 WT	4058075703025	-	8	800	100	6500	25000	100°	-	95	115 x 42	10,60
DL IP44 DN 165 13W 830 WT	4058075703049	-	13	1300	100	3000	25000	100°	-	150	165 x 42	14,80
DL IP44 DN 165 13W 840 WT	4058075703087	-	13	1300	100	4000	25000	100°	-	150	165 x 42	14,80
DL IP44 DN 165 13W 865 WT	4058075703100	-	13	1300	100	6500	25000	100°	-	150	165 x 42	14,80
DL IP44 DN 190 18W 830 WT	4058075703124	-	18	1800	100	3000	25000	100°	-	200	190 x 42	19,00
DL IP44 DN 190 18W 840 WT	4058075703148	-	18	1800	100	4000	25000	100°	-	200	190 x 42	19,00
DL IP44 DN 190 18W 865 WT	4058075703179	-	18	1800	100	6500	25000	100°	-	200	190 x 42	19,00
DL IP44 DN 215 24W 830 WT	4058075703193	-	24	2400	100	3000	25000	100°	-	175	215 x 42	23,20
DL IP44 DN 215 24W 840 WT	4058075703223	-	24	2400	100	4000	25000	100°	-	175	215 x 42	23,20
DL IP44 DN 215 24W 865 WT	4058075703247	-	24	2400	100	6500	25000	100°	-	175	215 x 42	23,20
DL IP44 DN 215 30W 830 WT	4058075703285	-	30	3000	100	3000	25000	100°	-	200	215 x 42	31,60
DL IP44 DN 215 30W 840 WT	4058075703308	-	30	3000	100	4000	25000	100°	-	200	215 x 42	31,60
DL IP44 DN 215 30W 865 WT	4058075703322	-	30	3000	100	6500	25000	100°	-	200	215 x 42	31,60
DL IP44 FRAME DN 90 WT	4058075709881	-	-	-	-	-	-	-	-	-	-	2,90
DL IP44 FRAME DN 115 WT	4058075709904	-	-	-	-	-	-	-	-	-	-	3,80
DL IP44 FRAME DN 165 WT	4058075709928	-	-	-	-	-	-	-	-	-	-	5,80
DL IP44 FRAME DN 190 WT	4058075709942	-	-	-	-	-	-	-	-	-	-	8,40
DL IP44 FRAME DN 215 WT	4058075709966	-	-	-	-	-	-	-	-	-	-	9,50

¹ Aceda a www.ledvance.pt/garantia para mais informação

² t[h]: L70/B50 @ 25°C (T_a)/t[h]: L80/B10 @ 25°C (T_a)

³ Preços de Tabela, sujeitos ao IVA em vigor

DOWNLIGHT SLIM ALU

Downlights de baixo perfil com driver externo e corpo em alumínio



CARACTERÍSTICAS DO PRODUTO

- Corpo de alumínio robusto na cor branca
- Difusor opalino em PMMA
- Moldura discreta

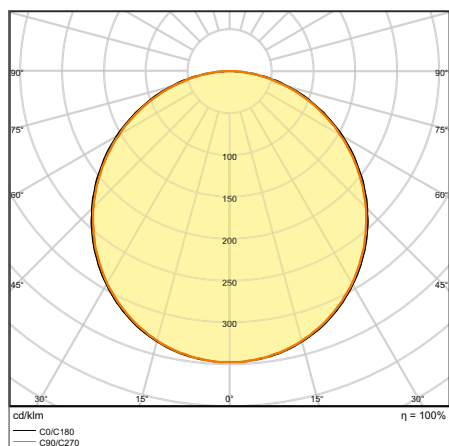
VANTAGENS

- Profundidade de montagem extremamente pequena devido ao corpo de baixo perfil
- Economia de energia até 60% em comparação com luminárias que utilizam CFL
- Driver externo para fácil substituição
- 5 anos de garantia

ÁREAS DE APLICAÇÃO

- Substituição direta para luminárias com lâmpadas fluorescentes compactas
- Iluminação Geral
- Zonas públicas
- Escadarias
- Corredores

MAIS INFORMAÇÃO DE PRODUTO



DL SLIM ALU DN 205 22 W 4000 K WT

DOWNLIGHT SLIM ALU

Downlights de baixo perfil com driver externo e corpo em alumínio

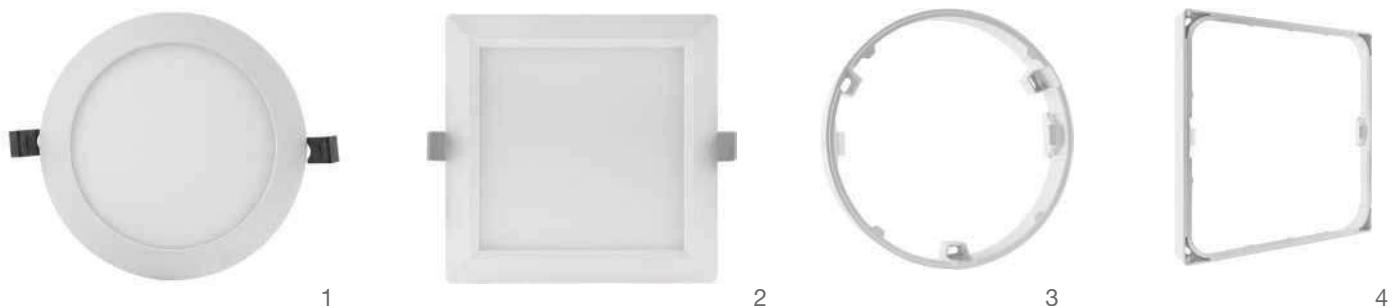
VALUE
CLASS

Designação	EAN (GTIN)	Substituição para	W	lm	lm/W	K	L70 ²			C x L x A [mm] Ø x A [mm]	PREÇO € UNID. ³
DL SLIM ALU DN 180 17 W 3000 KT	4058075063921	1 x 26W CFLi	17	1350	80	3000	50000	120	180	192 x 23	29,30
DL SLIM ALU DN 180 17 W 4000 K WT	4058075063945	1 x 26W CFLi	17	1400	80	4000	50000	120	180	192 x 23	29,30
DL SLIM ALU DN 205 22 W 3000 KT	4058075064003	2 x 18W CFLi	22	1850	85	3000	50000	120	205	225 x 23	36,70
DL SLIM ALU DN 205 22 W 4000 K WT	4058075064027	2 x 18W CFLi	22	1920	90	4000	50000	120	205	225 x 23	36,70

¹ Aceda a www.ledvance.pt/garantia para mais informação² t[h]: L70/B50 @ 25°C (T_a)/t[h]: L80/B10 @ 25°C (T_a)³ Preços de Tabela, sujeitos ao IVA em vigor

DOWNLIGHT SLIM SQUARE & ROUND

Downlights de baixo perfil com driver externo e corpo em alumínio



CARACTERÍSTICAS DO PRODUTO

- Baixo perfil de montagem
- Aro em alumínio lacado a branco
- Difusor semi-opalino em PMMA

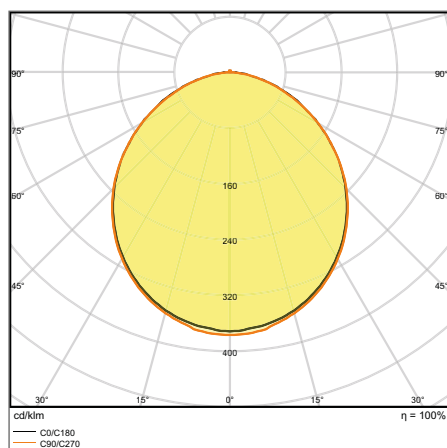
VANTAGENS

- Luz muito homogénea
- Disponível em 3 temperaturas de cor
- Disponível moldura para instalação saliente

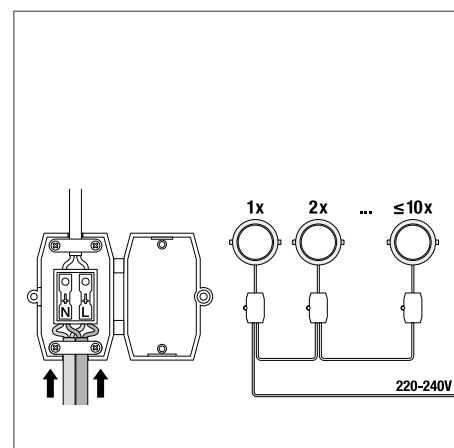
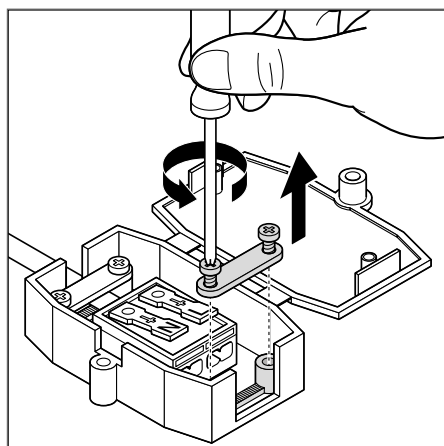
ÁREAS DE APLICAÇÃO

- Iluminação geral
- Escritórios e corredores

MAIS INFORMAÇÃO DE PRODUTO



DL SLIM DN 210 18 W 6500 K



DOWNLIGHT SLIM SQUARE & ROUND

Downlights de baixo perfil com driver externo e corpo em alumínio



Designação	EAN (GTIN)	W	lm	lm/W	K	L70 ²	°	Ø	C x L x A [mm] Ø x A [mm]	Nº	PREÇO €/UNID. ³
DL SLIM SQ105 6W/3000K WT IP20	4058075079212	6	420	70	3000	30000	120°	105 x 105	118 x 118 x 30	2	15,80
DL SLIM SQ105 6W/4000K WT IP20	4058075079236	6	430	70	4000	30000	120°	105 x 105	118 x 118 x 30	2	15,80
DL SLIM SQ105 6W/6500K WT IP20	4058075079250	6	430	70	6500	30000	120°	105 x 105	118 x 118 x 30	2	15,80
DL SLIM SQ155 12W/3000K WT IP20	4058075079274	12	1020	85	3000	30000	120°	155 x 155	169 x 169 x 30	2	21,50
DL SLIM SQ155 12W/4000K WT IP20	4058075079298	12	1020	85	4000	30000	120°	155 x 155	169 x 169 x 30	2	21,50
DL SLIM SQ155 12W/6500K WT IP20	4058075079311	12	1020	85	6500	30000	120°	155 x 155	169 x 169 x 30	2	21,50
DL SLIM SQ210 18W/3000K WT IP20	4058075079335	18	1530	85	3000	30000	120°	210 x 210	225 x 225 x 30	2	29,60
DL SLIM SQ210 18W/4000K WT IP20	4058075079359	18	1530	85	4000	30000	120°	210 x 210	225 x 225 x 30	2	29,60
DL SLIM SQ210 18W/6500K WT IP20	4058075079373	18	1530	85	6500	30000	120°	210 x 210	225 x 225 x 30	2	29,60
DL SLIM FRAME SQ105 WT	4058075079397	-	-	-	-	-	-	-	121 x 121 x 54	4	3,80
DL SLIM FRAME SQ155 WT	4058075079410	-	-	-	-	-	-	-	170 x 170 x 38	4	5,20
DL SLIM FRAME SQ210 WT	4058075079434	-	-	-	-	-	-	-	225 x 225 x 38	4	8,20
DL SLIM DN105 6W/3000K WT IP20	4058075078970	6	420	70	3000	30000	120°	105	118 x 30	1	15,80
DL SLIM DN105 6W/4000K WT IP20	4058075078994	6	430	70	4000	30000	120°	105	118 x 30	1	15,80
DL SLIM DN105 6W/6500K WT IP20	4058075079014	6	430	70	6500	30000	120°	105	118 x 30	1	15,80
DL SLIM DN155 12W/3000K WT IP20	4058075079038	12	1020	85	3000	30000	120°	155	169 x 30	1	21,50
DL SLIM DN155 12W/4000K WT IP20	4058075079052	12	1020	85	4000	30000	120°	155	169 x 30	1	21,50
DL SLIM DN155 12W/6500K WT IP20	4058075079076	12	1020	85	6500	30000	120°	155	169 x 30	1	21,50
DL SLIM DN210 18W/3000K WT IP20	4058075079090	18	1530	85	3000	30000	120°	210	225 x 30	1	29,60
DL SLIM DN210 18W/4000K WT IP20	4058075079113	18	1530	85	4000	30000	120°	210	225 x 30	1	29,60
DL SLIM DN210 18W/6500K WT IP20	4058075079137	18	1530	85	6500	30000	120°	210	225 x 30	1	29,60
DL SLIM FRAME DN105 WT	4058075079151	-	-	-	-	-	-	-	121 x 54	3	3,80
DL SLIM FRAME DN155 WT	4058075079175	-	-	-	-	-	-	-	170 x 38	3	5,20
DL SLIM FRAME DN210 WT	4058075079199	-	-	-	-	-	-	-	225 x 38	3	8,20

¹ Aceda a www.ledvance.pt/garantia para mais informação

² t[h]: L70/B50 @ 25°C (T_a)/t[h]: L80/B10 @ 25°C (T_a)

³ Preços de Tabela, sujeitos ao IVA em vigor

SPOTLIGHTS

IMPRESSONAM EM TODO O LADO: OS NOSSOS SPOTLIGHTS

SPOT VARIO

Página 40



PERFOR-
MANCE
CLASS

SPOTLIGHT ORIENTÁVEL E VERSÁTIL PARA LOJAS

- Flexível e ideal para iluminação de realce graças à capacidade basculante e orientável
- Fácil substituição do driver externo graças à ficha "Plug & Play"
- Reduzido flicker < 10 %

SPOT MULTI

Página 42



PERFOR-
MANCE
CLASS

PODEROSA LUZ MULTIPONTO COM SUSPENSÃO CARDAN

- Reduzido flicker < 10 %
- Aplicação flexível graças às excelentes propriedades anti-encandeamto UGR < 16
- Corpo escuro opaco

SPOT SQUARE ADJUST

Página 44



PERFOR-
MANCE
CLASS

SPOTLIGHT DE DESIGN QUADRADO

- Ângulo cut-off para uma boa redução do encandeamto e elevado conforto visual
- Economia de energia até 90% em comparação com os projetores de halogéneo
- Corpo em alumínio extrudido para melhor dissipação de calor





SPOT FIX OU ADJUST

Página 46
SPOT FIX
SPOT ADJUST



PERFOR-
MANCE
CLASS

SUBSTITUIÇÃO VERSÁTIL DOS SPOTLIGHT DE HALOGÉNEO

- Economia de energia até 90% em comparação com projetores de halogéneo
- Flexibilidade avançada devido ao driver externo DIMABLE (incluído), instalação fácil e rápida, sem ferramentas, com conector twist & lock
- Powerselect: Ajuste do fluxo luminoso através de interruptores no driver

SPOT DARKLIGHT

Página 50



PERFOR-
MANCE
CLASS

SPOT MELHORADO COM CONFORTO DE LUZ ANTI-ENCANDEAMENTO

- Darklight: Construção especial para conforto luminoso com reduzido encandeamento
- Powerselect: Ajuste do fluxo luminoso através de interruptores no driver
- Flexibilidade avançada devido ao driver externo DIMABLE (incluído), instalação fácil e rápida, sem ferramentas, com conector twist & lock

SPOT FIRE RATED

Página 52



PERFOR-
MANCE
CLASS

ÓTIMO PARA RESISTÊNCIA AO FOGO

- Resistente ao fogo: Concebido e testado para cumprir as normas de classificação ao fogo (em tetos classificados)
- Flexibilidade avançada devido ao driver externo DIMABLE (incluído), instalação fácil e rápida, sem ferramentas, com conector twist & lock
- Powerselect: Ajuste do fluxo luminoso através de interruptores no driver

SPOT AIR FIX OU ADJUST

Página 54
SPOT AIR FIX
SPOT AIR ADJUST



PERFOR-
MANCE
CLASS

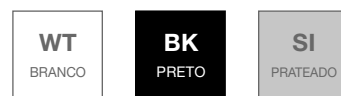
SPOTLIGHTS PARA TETOS ESTREITOS E DE BAIXO CONSUMO ENERGÉTICO

- Construção hermética para reduzir a fuga de ar e a perda de energia limitada
- Possíveis de serem cobertos - por vários tipos de material de isolamento térmico
- O perfil baixo permite a instalação em tetos pouco profundos
- Flexibilidade avançada devido ao driver externo DIMABLE (incluído), instalação fácil e rápida, sem ferramentas, com conector twist & lock

NOVOS DESTAQUES: FAMÍLIA VERSÁTIL, DESDE A APLICAÇÃO PADRÃO ATÉ AO TIPO DE TETO MAIS DESAFIANTE

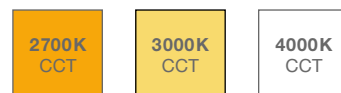
ÓTIMA QUALIDADE

- Corpo em alumínio
- LEDVANCE SCALE Design
- Em 3 temperaturas de cor disponíveis



BOA LUZ

- Lente Facetada em PMMA com ângulo de 36° perfeitamente moldado
- Última geração de LED COB, CRI 90 e SDCM 3
- Em 3 temperaturas de cor diferentes disponíveis



VERSÁTIL

- FIXO ou AJUSTÁVEL $\pm 25^\circ$
- Montagem conveniente (corte padrão de 68 mm, sem ferramentas, repicagem, almofada de silicone macia, grampos fortes, aros de remate)
- Para tetos especiais (baixo perfil, baixa altura incorporada, elevado IP)
- Versões protegidas com índices de proteção IP44 ou IP65 ao nível do difusor



SIMPLES, CONVENIENTE, VERSÁTIL SPOT DRIVER PS 4/6/8 W DIM

Uma equipa perfeita: Cada LEDVANCE SPOT equipado com um driver LED, perfeitamente compatível com a potência da luminária de elevada funcionalidade.

Graças aos terminais de ligação rápida, pode ser ligado sem quaisquer ferramentas.

Pode até repicar à luminária seguinte.

POWERSELECT PS: Um dip switch pode ser utilizado para definir a intensidade de luz do SPOT em três níveis. O driver é também controlável de forma contínua com reguladores de fase ascendente e descendente.

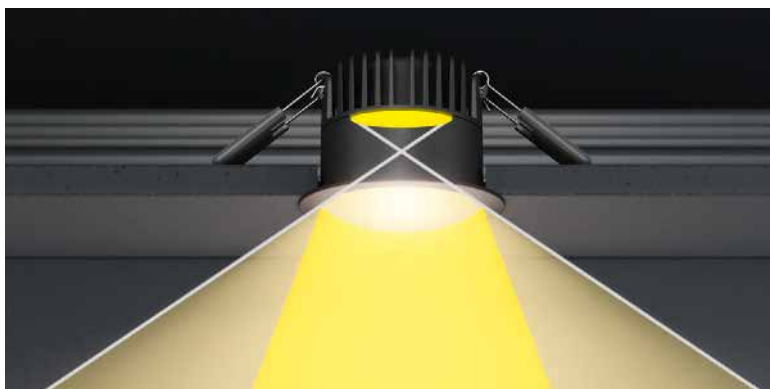


Possível de repicagem

Terminais sem ferramentas e serra cabos

POWERSELECT PS via 2 dip-switches (3 posições)

PROPRIEDADES AVANÇADAS PARA APLICAÇÕES ESPECIAIS: OS PROFISSIONAIS ENTRE OS SPOTLIGHTS DE VANGUARDA PODEM FAZER MAIS



SPOT DARKLIGHT

O ESPECIALISTA EM CONFORTO DE ILUMINAÇÃO

A primeira escolha para hotéis e habitações. A emissão de luz do SPOT DARKLIGHT, recuado no fundo do corpo, proporciona luz sem encandeamento - especialmente na versão de corpo preto com temperatura de cor quente. Juntamente com a fácil regulação da luminária, cria um elevado nível de conforto de iluminação.



SPOT FIRE RATED

O ESPECIALISTA EM PROTEÇÃO CONTRA INCÊNDIOS

Para requisitos rigorosos de proteção contra incêndios, os tetos e as peças em certos tipos de edifícios devem ter uma estrutura especial retardadora de incêndios.

O SPOT FIRE RATED da LEDVANCE assegura a manutenção da funcionalidade do teto corta-fogo após a instalação para certos sistemas de teto e incêndios.*



SPOT AIR FIX / AIR ADJUST

OS ESPECIALISTAS EM POUPANÇA DE ENERGIA

A Lei Alemã de Energia dos Edifícios (GEG) prescreve um revestimento hermético e um isolamento térmico uniforme ao longo do edifício para evitar perdas de energia - especialmente em pisos superiores. O LEDVANCE SPOT AIR utiliza um selo lamelar para criar uma ligação hermética ao teto. Também pode ser coberto diretamente com materiais isolantes adequados.

Se houver uma barreira térmica, o SPOT HOLDER é utilizado como espaçador.

ACESSÓRIOS SPOT

Quer seja o SPOT RING para reduzir um corte de teto existente, o SPOT HOLDER para aumentar a distância entre o projetor e o material de isolamento ou a CONNECTOR BOX para ligação sem ferramentas - os acessórios LEDVANCE SPOT satisfazem as suas necessidades individuais. Mais na página 54 ou em: www.ledvance.pt/spots-acessorios

* Consultar as instruções de instalação e segurança

SPOT VARIO

Spotlight para montagem embutida, basculante



CARACTERÍSTICAS DO PRODUTO

- Material do corpo: alumínio
- Orientável: 0°...350°, Basculante: 0°...35°
- Ângulo: 24°
- Refletor facetado largo para elevado rendimento

VANTAGENS

- Ideal para iluminação de realce graças à flexibilidade de inclinação e orientação
- Fácil substituição do driver externo graças à ficha tipo baioneta
- Iluminação de baixo flicker
- Corpo em alumínio extrudido para melhor dissipação de calor
- 5 anos de garantia

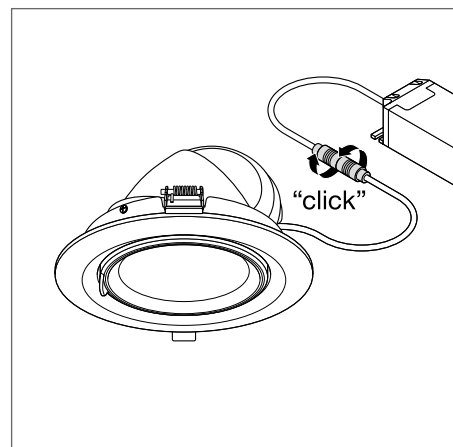
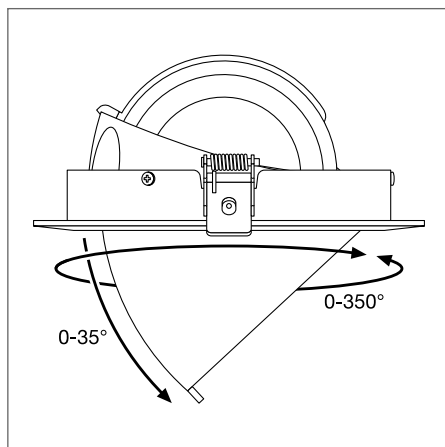
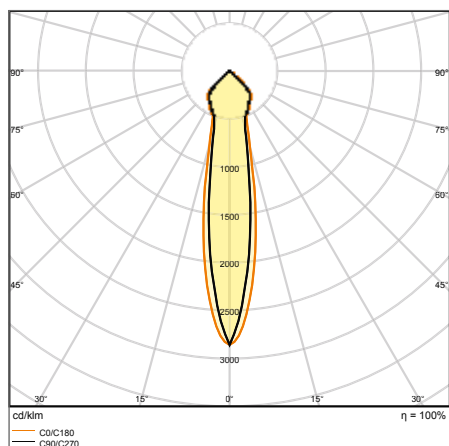
ÁREAS DE APLICAÇÃO

- Iluminação base e de realce para todo o tipo de lojas
- Retailo
- Supermercados
- Lojas, boutiques
- Quarto de hotel

EQUIPAMENTO/ACESSÓRIOS

- Driver incluído

MAIS INFORMAÇÃO DE PRODUTO



SPOT VARIO DN 170 35 W 3000 K 24DEG
WT

SPOT VARIO

Spotlight para montagem embutida, basculante



Designação	EAN (GTIN)	Substituição para	W	lm	lm/w	K	L70 ²	°C	°	C x L x A [mm] Ø x A [mm]	PREÇO EUNID. ³
SPOT VARIO DN 170 35 W 3000 K 24DEG WT	4058075104020	1 x 70 W HID	35	3350	95	3000	50000	24	170	180 x 129	179,70
SPOT VARIO DN 170 35 W 4000 K 24DEG WT	4058075104044	1 x 70 W HID	35	3550	100	4000	50000	24	170	180 x 129	179,70

¹ Aceda a www.ledvance.pt/garantia para mais informação

² t[h]: L70/B50 @ 25°C (T_a)/t[h]: L80/B10 @ 25°C (T_a)

³ Preços de Tabela, sujeitos ao IVA em vigor

SPOT MULTI

Spotlight para montagem embutida, basculante



CARACTERÍSTICAS DO PRODUTO

- Material do corpo: alumínio
- Corpo, preto; moldura, branca
- Um driver por projetor (1 e 2 módulos)
- Juntas cardan para orientação da luz: +/- 25°

VANTAGENS

- Iluminação de baixo flicker
- Aplicação flexível graças às excelentes propriedades anti-encandeamto UGR < 16
- Corpo escuro opaco
- Fácil substituição do driver externo graças à ficha tipo baioneta

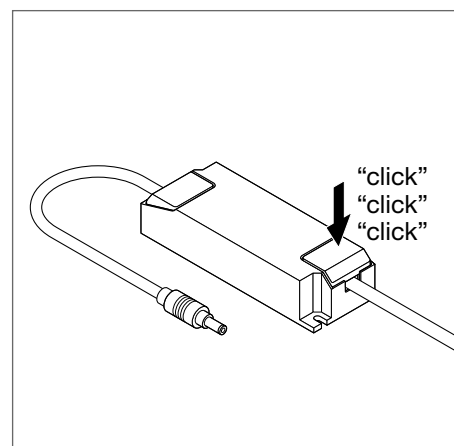
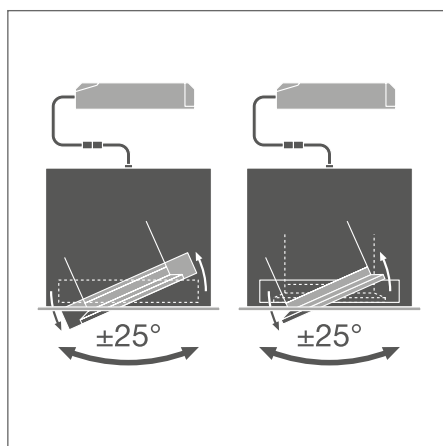
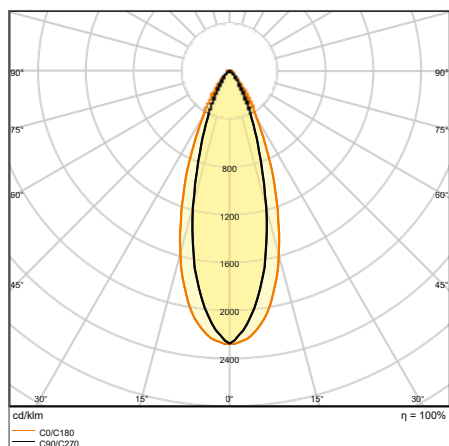
ÁREAS DE APLICAÇÃO

- Iluminação base e de realce para todo o tipo de lojas
- Lojas, vestiários, vitrines
- Lojas, boutiques
- Quarto de hotel
- Cafés

EQUIPAMENTO/ACESSÓRIOS

- Driver incluído

MAIS INFORMAÇÃO DE PRODUTO



SPOT MULTI 1 x 30W 3000K FL WT/BK

SPOT MULTI

Spotlight para montagem embutida, basculante



Designação	EAN (GTIN)	Substituição para	W	lm	lm/W	K	L70 ²	°		C x L x A [mm] Ø x A [mm]		PREÇO EUNID. ³
SPOT MULTI 1 x 30W 3000K FL WT/BK	4058075113923	1 x 35W HID	30	2700	90	3000	50000	38	164 x 160	173 x 173 x 135	1	216,50
SPOT MULTI 1 x 30W 4000K FL WT/BK	4058075113947	1 x 35W HID	30	2700	90	4000	50000	38	164 x 160	173 x 173 x 135	1	216,50
SPOT MULTI 2 x 30W 3000K FL WT/BK	4058075113961	2 x 35W HID	2 x 30	2 x 2700	90	3000	50000	38	320 x 160	330 x 173 x 135	2	348,00
SPOT MULTI 2 x 30W 4000K FL WT/BK	4058075113985	2 x 35W HID	2 x 30	2 x 2700	90	4000	50000	38	320 x 160	330 x 173 x 135	2	348,00

¹ Aceda a www.ledvance.pt/garantia para mais informação

² t[h]: L70/B50 @ 25°C (T_a)/t[h]: L80/B10 @ 25°C (T_a)

³ Preços de Tabela, sujeitos ao IVA em vigor

SPOT SQUARE ADJUST

Spotlight para montagem embutida, orientável, forma quadrada



1



2



3

CARACTERÍSTICAS DO PRODUTO

- Corpo quadrado de alumínio extrudido de alta qualidade para boa dissipação de calor, em preto mate e branco
- Ajustável: +/- 20°
- Iluminação de baixo flicker

VANTAGENS

- Ângulo Cut Off para uma iluminação interior confortável
- Economia de energia até 90% em comparação com projetores de halogéneo
- Corpo em alumínio extrudido para melhor dissipação de calor
- Driver externo para maior flexibilidade (compatível com os drivers DALI selecionados)
- 5 anos de garantia

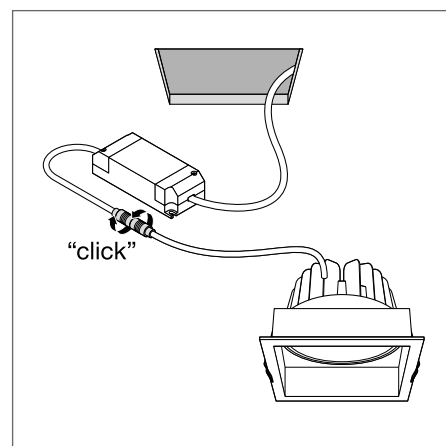
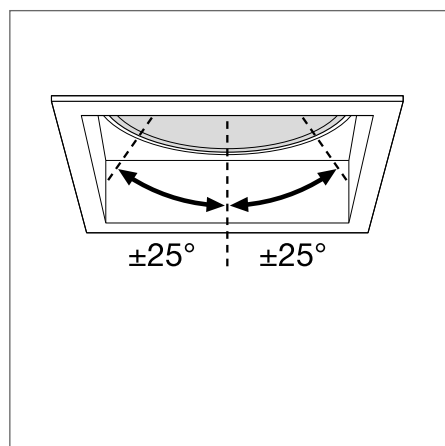
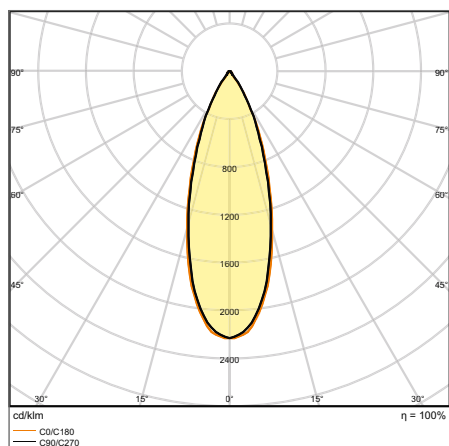
ÁREAS DE APLICAÇÃO

- Substituição de spotlights de lâmpadas de halogéneo refletoras
- Iluminação geral de realce
- Lojas, boutiques
- Quarto de hotel
- Bares, restaurantes

EQUIPAMENTO/ACESSÓRIOS

- Driver incluído

MAIS INFORMAÇÃO DE PRODUTO



SPOT SQUARE DK ADJ 8 W 3000 K WT

SPOT SQUARE ADJUST

Spotlight para montagem embutida, ajustável, forma quadrada



Designação	EAN (GTIN)	Substituição para	W	lm	lm/W	K	L70 ²	°		C x L x A [mm] Ø x A [mm]	Nº	PREÇO EUNID. ³
SPOT SQUARE DK ADJ 8 W 3000 K WT	4058075114043	75W HAL	8	650	90	3000	50000	36	83 × 83	90 × 90 × 72	2	45,20
SPOT SQUARE DK ADJ 8 W 3000 K BK	4058075114067	75W HAL	8	650	90	3000	50000	36	83 × 83	90 × 90 × 72	3	45,20

¹ Aceda a www.ledvance.pt/garantia para mais informação

² t[h]: L70/B50 @ 25 °C (T_a)/t[h]: L80/B10 @ 25 °C (T_a)

³ Preços de Tabela, sujeitos ao IVA em vigor

SPOT FIX

Spotlight para montagem embutida, fixo



CARACTERÍSTICAS DO PRODUTO

- Índice de restituição de cores CRI > 90
- Tipo de proteção: IP44 (lado exterior)
- Ângulo: 36°
- Corpo em alumínio extrudado
- Molas protegidas com almofada de silicone
- Regulável (com muitos dimmers comuns, ver também www.ledvance.pt/dim)
- Possibilidade de repicagem

VANTAGENS

- Economia de energia até 90% em comparação com projetores de halogéneo
- Powerselect: Ajuste do fluxo luminoso através de interruptores no driver
- Fácil substituição do driver externo graças à ficha tipo baioneta
- Fácil instalação e ligação elétrica graças a conectores elétricos sem ferramentas
- SCALE Design - apelativo, materiais de elevada qualidade, design compacto e ajustado a todos os ambientes
- 5 anos de garantia

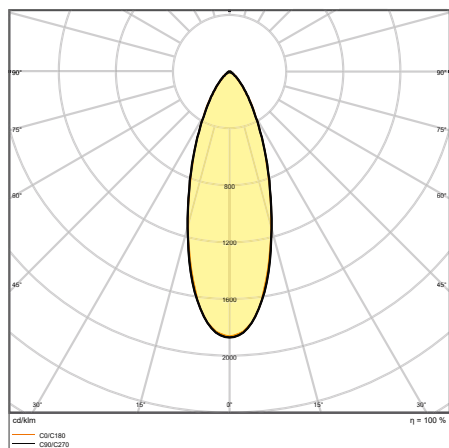
ÁREAS DE APLICAÇÃO

- Substituição para spotlights embutidos de halogéneo
- Iluminação Geral
- Quartos de hotel e corredores
- Bares, restaurantes
- Iluminação de destaque
- Galerias, museus
- Iluminação interior residencial

EQUIPAMENTO / ACESSÓRIOS

- Controlador externo incluído com interruptor dip para seleção da potência durante a instalação
- Anéis de remodelação disponíveis como acessório
- Driver DALI 2.0 disponível como acessório

MAIS INFORMAÇÃO DE PRODUTO

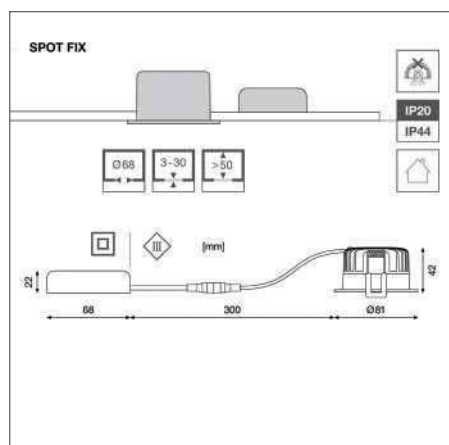


SP FIX P 8W 927 PS DIM IP44 WT

Distance [m]	Cone diameter [m]	E(0°)	E(C90)	E(C0)	4774
0.5	0.32 0.32	18.0°	19.0°	17.0°	2064
1.0	0.65 0.65	18.0°	18.0°	17.0°	516
1.5	0.97 0.97	18.0°	18.0°	17.0°	229
2.0	1.30 1.30	18.0°	18.0°	17.0°	129
2.5	1.62 1.61	18.0°	18.0°	17.0°	83
3.0	1.95 1.94	18.0°	18.0°	17.0°	57

SP FIX P 8W 927 PS DIM IP44 WT

MAIS INFORMAÇÃO DE PRODUTO



	<input checked="" type="checkbox"/>	<input checked="" type="checkbox"/>	<input checked="" type="checkbox"/>	<input type="checkbox"/>
	ON	ON	ON	ON
	1 2	1 2	1 2	1 2
Current (CC)	85mA	140mA	180mA	140mA
Power	4W	6W	8W	6W
% rated lumen	50%	80%	100%	80%

SPOT FIX

Spotlight para montagem embutida, fixo



Designação	EAN (GTIN)	Substituição para	W	lm	lm/W	K	L70 ²	△ ^c	Corte de fase	C x L x A [mm] Ø x A [mm]	PREÇO C/UNID. ³
SP FIX P 8W 927 PS DIM IP44 WT	4058075799523	75W HAL	8	640	80	2700	50000	36	Corte de fase	81 x 42	45,10
SP FIX P 8W 930 PS DIM IP44 WT	4058075799547	75W HAL	8	680	85	3000	50000	36	Corte de fase	81 x 42	45,10
SP FIX P 8W 940 PS DIM IP44 WT	4058075799561	75W HAL	8	720	90	4000	50000	36	Corte de fase	81 x 42	45,10
SP FIX P 8W 927 PS DIM IP44 BK	4099854000126	75W HAL	8	640	80	2700	50000	36	Corte de fase	81 x 42	45,10
SP FIX P 8W 930 PS DIM IP44 BK	4058075799585	75W HAL	8	680	85	3000	50000	36	Corte de fase	81 x 42	45,10
SP FIX P 8W 930 PS DIM IP44 SI	4058075799608	75W HAL	8	680	85	3000	50000	36	Corte de fase	81 x 42	45,10

¹ Aceda a www.ledvance.pt/garantia para mais informação

² t[h]: L70/B50 @ 25°C (T_a)/t[h]: L80/B10 @ 25°C (T_a)

³ Preços de Tabela, sujeitos ao IVA em vigor

SPOT ADJUST

Spotlight para montagem embutida em espaços de interior, orientáveis



CARACTERÍSTICAS DO PRODUTO

- Ajustável: $\pm 25^\circ$
- Índice de restituição de cores CRI > 90
- Ângulo: 36°
- Corpo em alumínio extrudido
- Molas protegidas com almofada de silicone
- Regulável (com muitos dimmers comuns, ver também www.ledvance.pt/dim)
- Possibilidade de repicagem

VANTAGENS

- Economia de energia até 90% em comparação com projetores de halogéneo
- Powerselect: Ajuste do fluxo luminoso através de interruptores no driver
- Fácil substituição do driver externo graças à ficha tipo baioneta
- Fácil instalação e ligação elétrica graças a conectores elétricos sem ferramentas
- SCALE Design - apelativo, materiais de elevada qualidade, design compacto e ajustado a todos os ambientes
- 5 anos de garantia

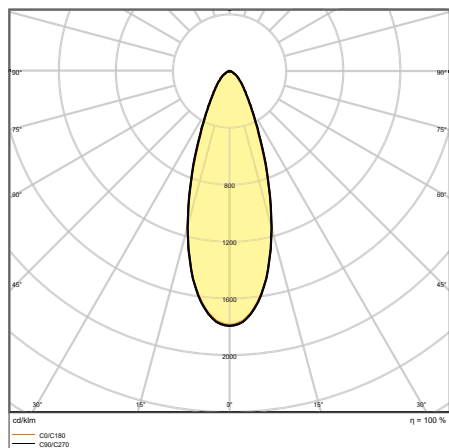
ÁREAS DE APLICAÇÃO

- Substituição para spotlights embutidos de halogéneo
- Iluminação Geral
- Quartos de hotel e corredores
- Bares, restaurantes
- Iluminação de destaque
- Galerias, museus
- Iluminação interior residencial

EQUIPAMENTO / ACESSÓRIOS

- Controlador externo incluído com interruptor dip para seleção da potência durante a instalação
- Anéis de remodelação disponíveis como acessório
- Driver DALI 2.0 disponível como acessório

MAIS INFORMAÇÃO DE PRODUTO

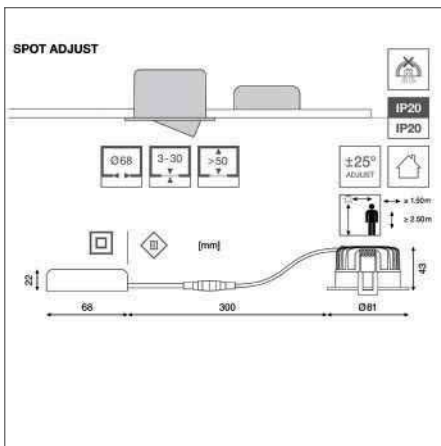


SP ADJ P 8W 927 PS DIM IP20 WT

Distance (m)	Cone diameter (m)	Beam angle (°)	Beam diameter (m)	Illuminance (lx)
0.5	0.33	E(0°) E(C0)	18.2"	4570 1932
1.0	0.66	E(0°) E(C0)	18.2"	1143 493
1.5	0.99	E(0°) E(C0)	18.2"	508 219
2.0	1.32	E(0°) E(C0)	18.2"	386 123
2.5	1.64	E(0°) E(C0)	18.2"	183 79
3.0	1.97	E(0°) E(C0)	18.2"	127 55

SP ADJ P 8W 927 PS DIM IP20 WT

MAIS INFORMAÇÃO DE PRODUTO



	✓	✓	✓	○
	ON	ON	ON	ON
	1 2	1 2	1 2	1 2
Current (CC)	85mA	140mA	180mA	140mA
Power	4W	6W	8W	6W
% rated lumen	50%	80%	100%	80%

SPOT ADJUST

Spotlight para montagem embutida em espaços de interior, orientável



Designação	EAN (GTIN)	Substituição para	W	lm	lm/W	K	L70 ²	°		C x L x A [mm] Ø x A [mm]	PREÇO UNID. ³
SP ADJ P 8W 927 PS DIM IP20 WT	4058075799622	75 W HAL	8	640	80	2700	50000	36	Corte de fase	81 x 43	53,40
SP ADJ P 8W 930 PS DIM IP20 WT	4058075799646	75 W HAL	8	680	85	3000	50000	36	Corte de fase	81 x 43	53,40
SP ADJ P 8W 940 PS DIM IP20 WT	4058075799660	75 W HAL	8	720	90	4000	50000	36	Corte de fase	81 x 43	53,40
SP ADJ P 8W 927 PS DIM IP20 BK	4099854000140	75 W HAL	8	640	80	2700	50000	36	Corte de fase	81 x 43	53,40
SP ADJ P 8W 930 PS DIM IP20 BK	4058075799684	75 W HAL	8	680	85	3000	50000	36	Corte de fase	81 x 43	53,40
SP ADJ P 8W 930 PS DIM IP20 SI	4058075799707	75 W HAL	8	680	85	3000	50000	36	Corte de fase	81 x 43	53,40

¹ Aceda a www.ledvance.pt/garantia para mais informação² t[h]: L70/B50 @ 25°C (T_a)/t[h]: L80/B10 @ 25°C (T_a)³ Preços de Tabela, sujeitos ao IVA em vigor

SPOT DARKLIGHT

Spotlight para montagem embutida com conforto visual melhorado e anti-encandeamento UGR < 19, fixo



CARACTERÍSTICAS DO PRODUTO

- Índice de restituição de cor CRI > 90
- Tipo de proteção: IP44 (lado exterior)
- Ângulo: 36°
- Corpo em alumínio extrudido
- Molas protegidas com almofada de silicone
- Regulável (com muitos dimmers comuns, ver também www.ledvance.pt/dim)
- Possibilidade de repicagem

VANTAGENS

- Construção especial para maior conforto luminoso com reduzido encandeamento
- Design simples
- Powerselect: Ajuste de luminosidade via dip switches no driver
- Fácil substituição do driver externo graças à ficha tipo baioneta
- Fácil instalação e ligação elétrica graças a conectores elétricos sem ferramentas
- SCALE Design - apelativo, materiais de elevada qualidade, design compacto e ajustado a todos os ambientes
- 5 anos de garantia

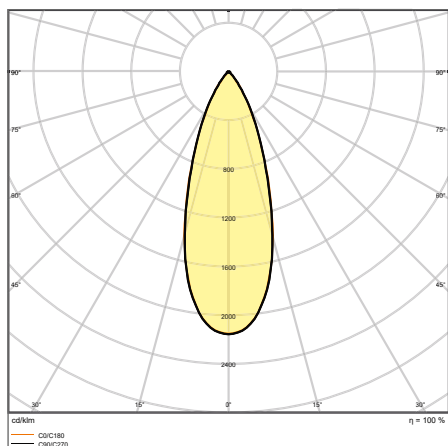
ÁREAS DE APLICAÇÃO

- Substituição para spotlights embutidos de halógeno
- Iluminação Geral
- Quartos de hotel e corredores
- Bares, restaurantes
- Iluminação de destaque
- Galerias, museus
- Iluminação interior residencial

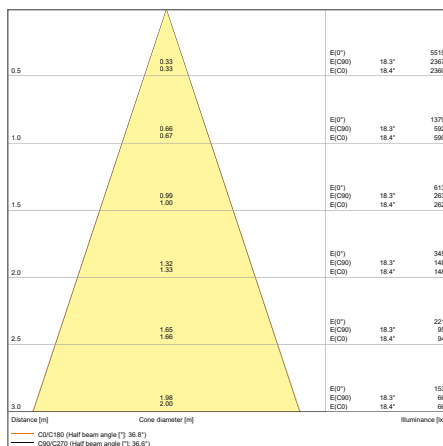
EQUIPAMENTO / ACESSÓRIOS

- Controlador externo incluído com interruptor dip para seleção da potência durante a instalação
- Anéis de remodelação disponíveis como acessório
- Driver DALI 2.0 disponível como acessório

MAIS INFORMAÇÃO DE PRODUTO

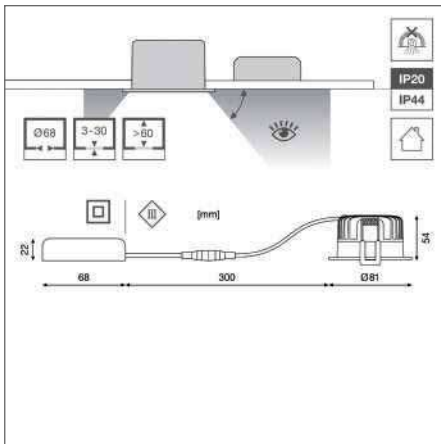


SP DK FIX P 8W 927 PS DIM IP44 WT



SP DK FIX P 8W 927 PS DIM IP44 WT

MAIS INFORMAÇÃO DE PRODUTO



	✓	✓	✓	○
	ON	ON	ON	ON
	1 2	1 2	1 2	1 2
Current (CC)	85mA	140mA	180mA	140mA
Power	4W	6W	8W	6W
% rated lumen	50%	80%	100%	80%

SPOT DARKLIGHT

Spotlight para montagem embutida com conforto visual melhorado e anti-encandeamento UGR < 19, fixo



Designação	EAN (GTIN)	Substituição para	W	lm	lm/W	K	L70 ²	△ ^c	Corte de fase	C x L x A [mm] Ø x A [mm]	PREÇO CUNID. ³
SP DK FIX P 8W 927 PS DIM IP44 WT	4058075799806	75W HAL	8	640	80	2700	50000	36	Corte de fase	81 x 54	53,30
SP DK FIX P 8W 930 PS DIM IP44 WT	4058075799820	75W HAL	8	680	85	3000	50000	36	Corte de fase	81 x 54	53,30
SP DK FIX P 8W 940 PS DIM IP44 WT	4058075799844	75W HAL	8	720	90	4000	50000	36	Corte de fase	81 x 54	53,30
SP DK FIX P 8W 927 PS DIM IP44 BK	4099854000164	75W HAL	8	640	80	2700	50000	36	Corte de fase	81 x 54	53,30
SP DK FIX P 8W 930 PS DIM IP44 BK	4058075799868	75W HAL	8	680	85	3000	50000	36	Corte de fase	81 x 54	53,30
SP DK FIX P 8W 930 PS DIM IP44 SI	4058075799882	75W HAL	8	680	85	3000	50000	36	Corte de fase	81 x 54	53,30

¹ Aceda a www.ledvance.pt/garantia para mais informação

² t[h]: L70/B50 @ 25°C (T_a)/t[h]: L80/B10 @ 25°C (T_a)

³ Preços de Tabela, sujeitos ao IVA em vigor

SPOT FIRE RATED

Spotlight para montagem embutida, resistentes ao fogo, fixos



CARACTERÍSTICAS DO PRODUTO

- Índice de restituição de cores CRI > 90
- Tipo de proteção: IP65 (lado exterior)
- Ângulo: 36°
- Corpo alumínio extrudido
- Fita de expansão térmica pré-instalada
- Molas protegidas com almofada de silicone
- Regulável (com muitos dimmers comuns, ver também www.ledvance.pt/dim)
- Possibilidade de repicagem

VANTAGENS

- Resistente ao fogo: Concebido e testado segundo as normas de classificação de fogo (em certos tetos classificados)
- Construção hermética para reduzir a fuga de ar - fuga e perda de energia limitada
- Powerselect: Ajuste de luminosidade via dip switches no driver
- Fácil substituição do driver externo graças à ficha tipo baioneta
- Fácil instalação e ligação elétrica graças a conectores elétricos sem ferramentas
- SCALE Design - apelativo, materiais de elevada qualidade, design compacto e ajustado a todos os ambientes
- 5 anos de garantia

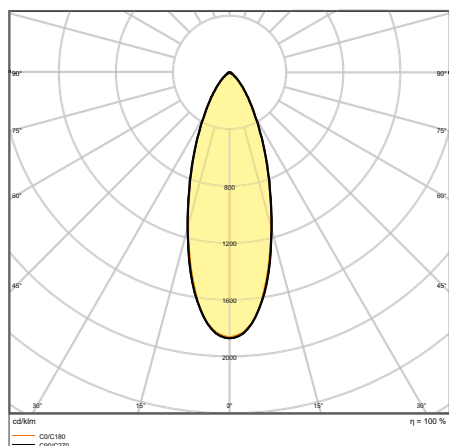
ÁREAS DE APLICAÇÃO

- Substituição para spotlights embutidos de halógeno
- Tetos resistentes ao fogo
- Quartos de hotel e corredores
- Bares, restaurantes
- Galerias, museus

EQUIPAMENTO/ACESSÓRIOS

- Controlador externo incluído com interruptor dip para seleção da potência durante a instalação
- Driver DALI 2.0 disponível como acessório

MAIS INFORMAÇÃO DE PRODUTO



SP FP FIX P 8W 927 PS DIM IP65 WT

Distance [m]	Cone diameter [m]	E(0°)	E(C90)	E(C0)	Illuminance [lx]
0.5	0.32	4774	18.0°	2694	2668
	0.32		17.9°		
1.0	0.65	1194	18.0°	516	517
	0.65		17.9°		
1.5	0.97	530	18.0°	229	230
	0.97		17.9°		
2.0	1.30	298	18.0°	129	129
	1.29		17.9°		
2.5	1.62	191	18.0°	83	83
	1.61		17.9°		
3.0	1.95	133	18.0°	57	57
	1.94		17.9°		

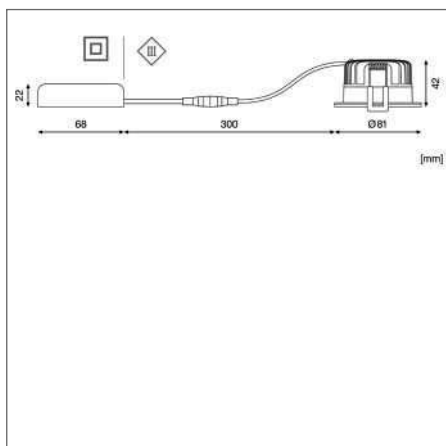
SP FP FIX P 8W 927 PS DIM IP65 WT

CONSELHOS DE SEGURANÇA

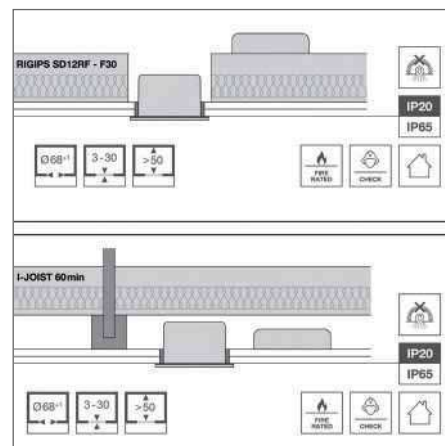
Deverão ser tidas em conta as instruções de utilização atualizadas (www.ledvance.pt). É necessária a coordenação com o responsável de segurança com antecedência.

As imagens no catálogo são apenas para fins ilustrativos. Para informações sobre dimensão e cor, consultar a ficha de produto.

MAIS INFORMAÇÃO DE PRODUTO



	✓	✓	✓	○
	<input checked="" type="checkbox"/>	<input checked="" type="checkbox"/>	<input checked="" type="checkbox"/>	<input type="checkbox"/>
	ON	ON	ON	ON
	1 2	1 2	1 2	1 2
Current (CC)	85 mA	140 mA	180 mA	140 mA
Power	4 W	6 W	8 W	6 W
% rated lumen	50 %	80 %	100 %	80 %



SPOT FIRE RATED

Spotlight para montagem embutida, resistentes ao fogo, fixos



Designação	EAN (GTIN)	Substituição para	W	lm	lm/W	K	L70 ²	△	Fire	C x L x A [mm] Ø x A [mm]	PREÇO GUND. ³
SP FP FIX P 8W 927 PS DIM IP65 WT	4058075799721	75 W HAL	8	640	80	2700	50000	36	Corte de fase	81 x 42	49,20
SP FP FIX P 8W 930 PS DIM IP65 WT	4058075799745	75 W HAL	8	680	85	3000	50000	36	Corte de fase	81 x 42	49,20
SP FP FIX P 8W 940 PS DIM IP65 WT	4058075799769	75 W HAL	8	720	90	4000	50000	36	Corte de fase	81 x 42	49,20
SP FP FIX P 8W 927 PS DIM IP65 BK	4099854000027	75 W HAL	8	640	80	2700	50000	36	Corte de fase	81 x 42	49,20
SP FP FIX P 8W 930 PS DIM IP65 BK	4058075799783	75 W HAL	8	680	85	3000	50000	36	Corte de fase	81 x 42	49,20

¹ Aceda a www.ledvance.pt/garantia para mais informação

² t[h]: L70/B50 @ 25 °C (T_a)/t[h]: L80/B10 @ 25 °C (T_a)

³ Preços de Tabela, sujeitos ao IVA em vigor

SPOT AIR FIX

Spotlight para instalação embutida em tetos de baixo perfil em espaços eficientes, fixos



CARACTERÍSTICAS DO PRODUTO

- Índice de restituição de cores CRI > 90
- Tipo de proteção: IP65 (lado exterior)
- Ângulo: 36°
- Corpo em alumínio extrudado
- Molas protegidas com almofada de silicone
- Regulável (com muitos dimmers comuns, ver também www.ledvance.pt/dim)
- Possibilidade de repicagem

VANTAGENS

- Construção hermética para reduzir a fuga de ar - fuga e perda de energia limitada
- Possíveis de ser cobertos - por vários tipos de material de isolamento térmico
- O perfil baixo permite a instalação em tetos falsos
- Powerselect: Ajuste de luminosidade via dip switches no driver
- Fácil substituição do driver externo graças à ficha tipo baioneta
- Fácil instalação e ligação elétrica graças a conectores elétricos sem ferramentas
- SCALE Design - apelativo, materiais de elevada qualidade, design compacto e ajustado a todos os ambientes
- 5 anos de garantia

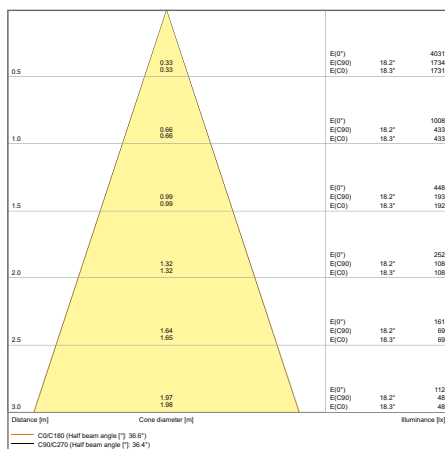
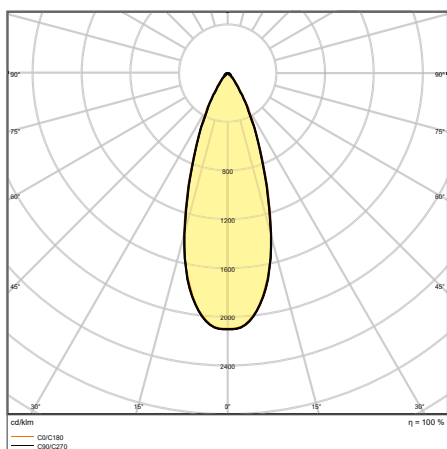
ÁREAS DE APLICAÇÃO

- Substituição direta para encastrar spotlights de halogéneo
- Tetos falsos em espaços eficientes
- Iluminação Geral
- Quartos de hotel e corredores
- Bares, restaurantes
- Iluminação de destaque
- Iluminação interior residencial

EQUIPAMENTO/ACESSÓRIOS

- Controlador externo incluído com interruptor dip para seleção da potência durante a instalação

MAIS INFORMAÇÃO DE PRODUTO



SP AIR FIX P 6W 927 PS DIM IP65 WT

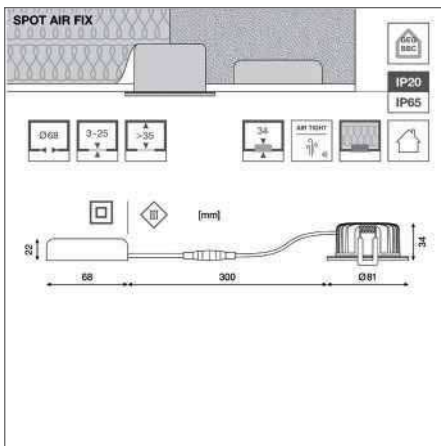
SP AIR FIX P 6W 927 PS DIM IP65 WT

CONSELHOS DE SEGURANÇA

Deverão ser tidas em conta as instruções de utilização atualizadas (www.ledvance.pt). Se houver uma folha de barreira de humidade, deve ser utilizado o espaçador SP HOLDER!

As imagens no catálogo são apenas para fins ilustrativos. Para informações sobre tamanho e cor, por favor ver a tabela de produtos.

MAIS INFORMAÇÃO DE PRODUTO



	✓	✓	✗	✗
SP AIR FIX	✓	Preset	✗	✗
SP AIR ADJUST	✓	Preset	✗	✗
	ON 1 2	ON 1 2	ON 1 2	ON 1 2
Current (CC)	85mA	140mA	180mA	140mA
Power	4W	6W	8W	6W
% rated lumen FIX	80%	100%	130%	100%
% rated lumen ADJ	100%	130%	200%	130%

SPOT AIR FIX

Spotlight para instalação embutida em tetos de baixo perfil em espaços eficientes, fixos



Designação	EAN (GTIN)	Substituição para	W	lm	lm/W	K	L70 ²			C x L x A [mm] Ø x A [mm]	PREÇO CUNID. ³
SP AIR FIX P 6W 927 PS DIM IP65 WT	4058075799905	50W HAL	6	480	80	2700	50000	36	Corte de fase	81 x 34	46,30
SP AIR FIX P 6W 930 PS DIM IP65 WT	4058075799929	50W HAL	6	510	85	3000	50000	36	Corte de fase	81 x 34	46,30
SP AIR FIX P 6W 940 PS DIM IP65 WT	4058075799943	50W HAL	6	570	95	4000	50000	36	Corte de fase	81 x 34	46,30
SP AIR FIX P 6W 927 PS DIM IP65 BK	4099854000188	50W HAL	6	480	80	2700	50000	36	Corte de fase	81 x 34	46,30
SP AIR FIX P 6W 930 PS DIM IP65 BK	4058075799967	50W HAL	6	510	85	3000	50000	36	Corte de fase	81 x 34	46,30
SP AIR FIX P 6W 930 PS DIM IP65 SI	4058075799981	50W HAL	6	510	85	3000	50000	36	Corte de fase	81 x 34	46,30

¹ Aceda a www.ledvance.pt/garantia para mais informação

² t[h]: L70/B50 @ 25°C (T_a)/t[h]: L80/B10 @ 25°C (T_a)

³ Preços de Tabela, sujeitos ao IVA em vigor

SPOT AIR ADJUST

Spotlight para instalação embutida em tetos de baixo perfil em espaços eficientes, ajustáveis



CARACTERÍSTICAS DO PRODUTO

- Ajustável: $\pm 25^\circ$
- Índice de restituição de cores CRI > 90
- Tipo de proteção: IP23 (lado exterior)
- Ângulo: 36°
- Corpo em alumínio extrudido
- Molas protegidas com almofada de silicone
- Regulável (com muitos dimmers comuns, ver também www.ledvance.pt/dim)
- Possibilidade de repicagem

VANTAGENS

- Construção hermética para reduzir a fuga de ar - fuga e perda de energia limitada
- Possíveis de ser cobertos - por vários tipos de material de isolamento térmico
- O perfil baixo permite a instalação em tetos falsos
- Fácil substituição do driver externo graças à ficha tipo baioneta
- Fácil instalação e ligação elétrica graças a conectores elétricos sem ferramentas
- SCALE Design - apelativo, materiais de elevada qualidade, design compacto e ajustado a todos os ambientes
- 5 anos de garantia

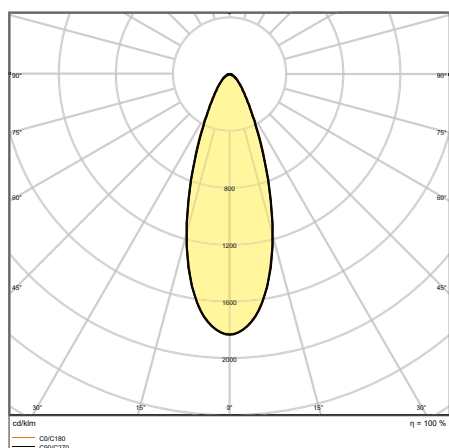
ÁREAS DE APLICAÇÃO

- Substituição direta para encastrar spotlights de halogéneo
- Tetos falsos em espaços eficientes
- Iluminação Geral
- Quartos de hotel e corredores
- Bares, restaurantes
- Iluminação de destaque
- Iluminação interior residencial

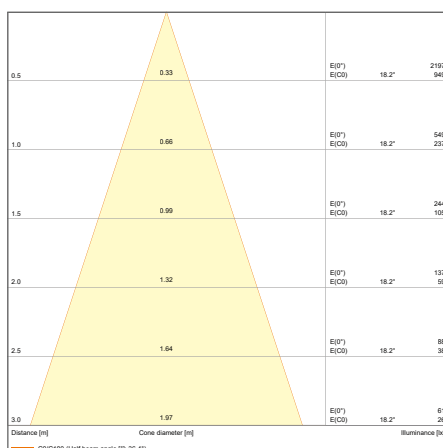
EQUIPAMENTO / ACESSÓRIOS

- Driver externo incluído

MAIS INFORMAÇÃO DE PRODUTO



SP AIR ADJ P 4W 927 DIM IP23 WT



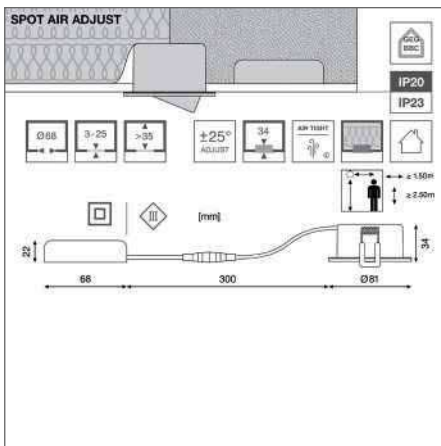
SP AIR ADJ P 4W 927 DIM IP23 WT

CONSELHOS DE SEGURANÇA

Deverão ser tidas em conta as instruções de utilização atualizadas (www.ledvance.pt). Se houver uma folha de barreira de humidade, deve ser utilizado o espaçador SP HOLDER!

As imagens no catálogo são apenas para fins ilustrativos. Para informações sobre dimensão e cor, consultar a ficha de produto.

MAIS INFORMAÇÃO DE PRODUTO



	SP AIR FIX	SP AIR ADJUST	SP AIR ADJUST	SP AIR ADJUST	SP AIR ADJUST
	✓	✓	✗	✗	✗
		Preset	✗	✗	✗
		ON	ON	ON	ON
		1 2	1 2	1 2	1 2
		140mA	180mA	140mA	140mA
Current (CC)	85mA	140mA	180mA	140mA	140mA
Power	4W	6W	8W	6W	6W
% rated lumen FIX	80%	100%	130%	100%	100%
% rated lumen ADJ	100%	130%	200%	130%	130%

SPOT AIR ADJUST

Spotlight para instalação embutida em tetos de baixo perfil em espaços eficientes, ajustáveis



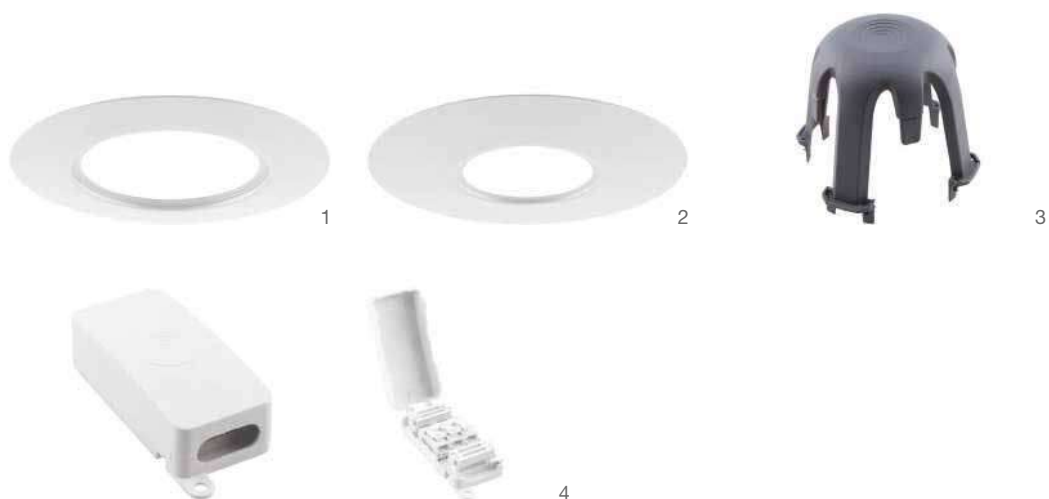
Designação	EAN (GTIN)	Substituição para	W	lm	lm/W	K	L70 ²	△	☒	C x L x A [mm] Ø x A [mm]	PREÇO GUND. ³
SP AIR ADJ P 4W 927 DIM IP23 WT LEDV	4099854000003	35W HAL	4	300	75	2700	50000	36	☒	81 x 34	52,40
SP AIR ADJ P 4W 930 DIM IP23 WT LEDV	4099854000041	35W HAL	4	320	80	3000	50000	36	☒	81 x 34	52,40
SP AIR ADJ P 4W 940 DIM IP23 WT LEDV	4099854000065	35W HAL	4	340	85	4000	50000	36	☒	81 x 34	52,40
SP AIR ADJ P 4W 927 DIM IP23 BK LEDV	4099854000201	35W HAL	4	300	75	2700	50000	36	☒	81 x 34	52,40
SP AIR ADJ P 4W 930 DIM IP23 BK LEDV	4099854000089	35W HAL	4	320	80	3000	50000	36	☒	81 x 34	52,40
SP AIR ADJ P 4W 930 DIM IP23 SIDV	4099854000102	35W HAL	4	320	80	3000	50000	36	☒	81 x 34	52,40

¹ Aceda a www.ledvance.pt/garantia para mais informação

² t[h]: L70/B50 @ 25°C (T_a)/t[h]: L80/B10 @ 25°C (T_a)

³ Preços de Tabela, sujeitos ao IVA em vigor

ACESSÓRIOS DO SPOT



SPOT RING

Aros de remate para reduzir os cortes existentes nos tetos falsos

CARACTERÍSTICAS DO PRODUTO

- Material: aço escovado
- Adequado apenas para LEDVANCE SPOTs com rasgos de 68 mm
- Molas protegidas com almofada de silicone

VANTAGENS

- Retrofit: Substituição das velhas luzes embutidas por LEDVANCE SPOTs FIX ou ADJ na mais recente tecnologia LED
- Padronizar: reduzir rasgos existentes para rasgos standard de 68 mm
- Versátil: Aros de remate para rasgos entre $\varnothing 68 - \varnothing 115$ mm ou $\varnothing 115 - \varnothing 160$ mm

ÁREAS DE APLICAÇÃO

- Remodelação de rasgos existentes em tetos falsos

SPOT HOLDER

Espaçador para aumentar a distância entre spotlight e material de isolamento térmico

CARACTERÍSTICAS DO PRODUTO

- Material: poliamida reforçada com fibras PA66
- Resistência ao fio incandescente conforme IEC 60695-2-12: 850 °C
- Adequado apenas para LEDVANCE SPOTs com rasgos de 68 mm

VANTAGENS

- Aumentar a distância entre os spotlight e o material de isolamento térmico
- Protege a folha de barreira de humidade da superfície quente dos spotlight e driver
- Robusto: espaçador de 4 pernas para segurar o material de isolamento térmico
- Melhoria da vida útil do LED e driver graças ao aumento do volume de ar

ÁREAS DE APLICAÇÃO

- Tetos em espaços eficientes
- Tetos com material de isolamento térmico

TERMINAL DE LIGAÇÃO

Conexão elétrica sem ferramentas de luminárias e drivers LED

CARACTERÍSTICAS DO PRODUTO

- Fácil acesso ao terminal para ligação sem ferramentas
- Adequado para luminárias de encastrar On-/Off da classe elétrica II (versão L/N)

VANTAGENS

- Possibilidade de repicagem no lado primário

ÁREAS DE APLICAÇÃO

- Para utilização em tetos falsos

ACESSÓRIOS DO SPOT

Designação	EAN (GTIN)	C x L x A [mm] Ø x A [mm]	MATERIAL	COR	! Nº	PREÇO €/UNID.
SP RING D133 WT	4099854013355	133 x 3	AÇO	Branco	1	6,60
SP RING D133 BK	4099854013386	133 x 3	AÇO	Preto	—	6,60
SP RING D180 WT	4099854013416	180 x 3	AÇO	Branco	2	52,40
SP RING D180 BK	4099854013447	180 x 3	AÇO	Preto	—	12,50
SP HOLDER DN68 H65	4099854013478	93 x 93 x 73	Poliâmida (PA)	Cinzentos	3	2,70
Corpo em LIGAÇÃO 3 PÓLOS L/N/E	4099854013508	94 x 35 x 22	Polycarbonato	Branco	4	5,20

SUGESTÃO DE INSTALAÇÃO

As dicas de instalação nas instruções de utilização atuais (www.ledvance.pt) devem ser observadas. Este espaçador só pode ser utilizado em combinação com SP AIR FIX ou SP AIR ADJ!

TRACKLIGHTS

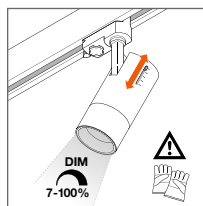
DESIGN COMPACTO, FUNÇÕES ALARGADAS

TRACKLIGHT SPOT ZOOM DIM

Iluminação flexível, focada e precisa
Página 62

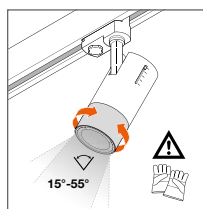
PERFOR-
MANCE
CLASS

Excelente conforto visual graças a $CRI \geq 97$ com $R_a > 90$ (renderização de cores de tons vermelhos) e reduzido Flicker ($< 10\%$).



FUNÇÃO DIM

Regulável (7 %-100 %) através de potenciômetro, diretamente em cada luminária; nível DIM visível numa escala.



LENTE ZOOM

Lente ZOOM mecânica de alta qualidade em PMMA com ângulo ajustável (15°-55°); ângulo visível numa escala no suporte da lente. O mecanismo ZOOM está integrado no corpo da luminária.

Escolha de cor para o corpo:



OS NOSSOS SPOTLIGHTS TAMBÉM APRESENTAM VANTAGENS

- Adaptador trifásico compatível com calhas comuns (NORLUX, GLOBAL, NUCO, NORDIC)
- Material de alta qualidade graças ao corpo em alumínio fundido
- Rotativo e basculante para elevada flexibilidade





TRACKLIGHT SPOT

Simplesmente compacto – e versátil: Excelente conforto visual graças ao CRI 90, SDCM ≤ 3 e UGR < 16. Indicado para múltiplas tarefas graças aos refletores substituíveis e às várias potências disponíveis.

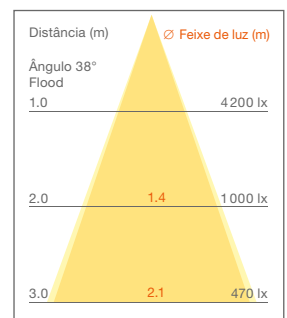
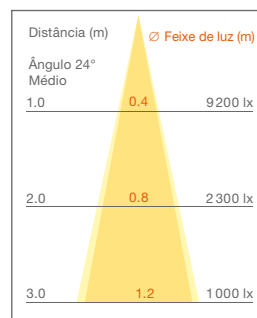
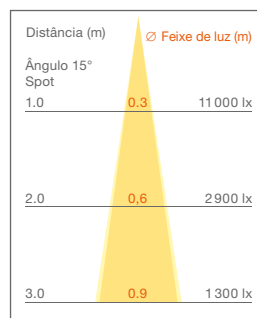
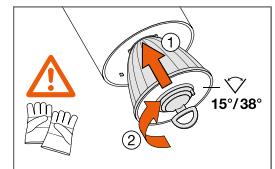
Página 64

PERFORMANCE CLASS



TRÊS REFLETORES PARA ILUMINAÇÃO DE REALCE FLEXÍVEL

Os refletores são rápidos e fáceis de substituir graças ao encaixe e à ventosa. Estão disponíveis os seguintes refletores: o refletor fornecido Medium 24°, assim como 2 refletores Spot 15° e Flood 38° (encomenda como acessório).



Escolha de cor para o corpo:



EAN: 4058075113442, Tracklight Spot 25 W/3000K, valores medidos arredondados

TRACKLIGHT SPOT ZOOM DIM

Projetor trifásico com regulação com lente de zoom mecânico



1



2



3

CARACTERÍSTICAS DO PRODUTO

- Corpo robusto em alumínio fundido
- Disponível em branco mate (como RAL9016), preto mate (como RAL9004)
- Muito bom índice de reprodução de cores CRI 97
- Regulável (7 %-100 %) através de potenciômetro diretamente em cada luminária
- Lente zoom mecânica com um ângulo de 15° a 55°

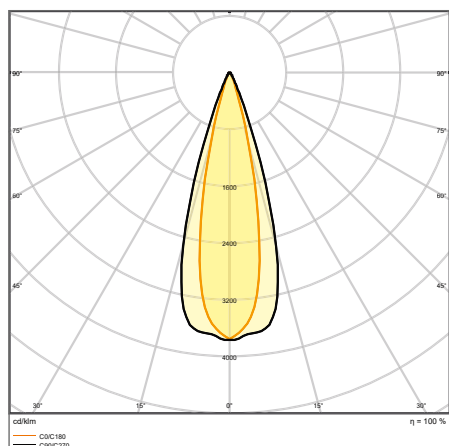
VANTAGENS

- Projetor trifásico regulável com lente zoom mecânica integrada no corpo
- Adaptador trifásico para calhas disponíveis (GLOBAL, POWERGEAR, EUTRAC, STAFF, NORLUX, NUCO, NORDIC)
- Projetor de elevada qualidade com excelente restituição de cor
- Iluminação de baixo flicker
- 5 anos de garantia

ÁREAS DE APLICAÇÃO

- Substituição direta para luminárias com lâmpadas HID
- Iluminação de destaque
- Galerias, museus
- Lojas, vestiários, vitrines
- Hotéis, restaurantes, lojas

MAIS INFORMAÇÃO DE PRODUTO

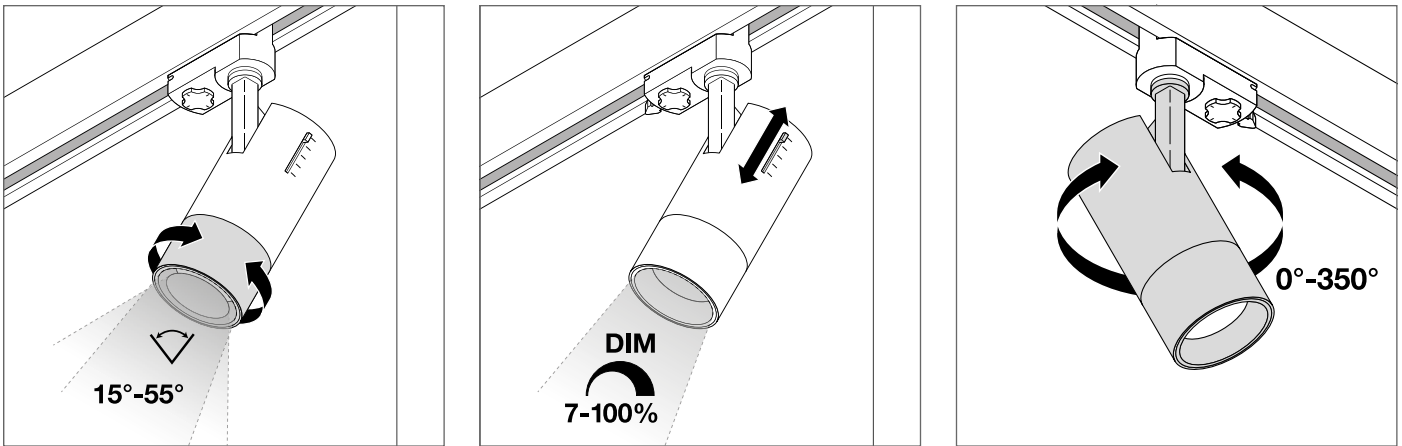


TR SP ZOOM DIM D85 25 W 3000 K 97R WT

Distance [m]	Cone diameter [m]	E(0°)	E(C90)	E(C0)	Illuminance [lx]
0.5	0.28 0.20	E(0°)	15.7°	25949	
		E(C90)	11.5°	11589	
		E(C0)	11.5°	12309	
1.0	0.56 0.41	E(0°)	15.7°	6487	
		E(C90)	11.5°	2997	
		E(C0)	11.5°	3077	
1.5	0.84 0.61	E(0°)	15.7°	2883	
		E(C90)	11.5°	1332	
		E(C0)	11.5°	1368	
2.0	1.12 0.81	E(0°)	15.7°	1822	
		E(C90)	11.5°	749	
		E(C0)	11.5°	769	
2.5	1.41 1.02	E(0°)	15.7°	1038	
		E(C90)	11.5°	480	
		E(C0)	11.5°	492	
3.0	1.69 1.22	E(0°)	15.7°	721	
		E(C90)	11.5°	333	
		E(C0)	11.5°	342	

TR SP ZOOM DIM D85 25 W 4000 K DIM 25DEG

MAIS INFORMAÇÃO DE PRODUTO



TRACKLIGHT SPOT ZOOM DIM

Projektor trifásico com regulação com lente de zoom mecânico

PERFOR-
MANCE
CLASS



Designação	EAN (GTIN)	Substituição para	W	lm	lm/W	K	L70 ²	△	⤵	C x L x A [mm] Ø x A [mm]	⚡ Nº	PREÇO CUNID. ³
TR SP ZOOM DIM D85 25 W 3000 K 97R WT	4058075335769	50W HCL	25	1500	60	3000	50000	15...55	✓	85 x 265	2	217,60
TR SP ZOOM DIM D85 25 W 4000 K 97R WT	4058075335783	50W HCL	25	1500	60	4000	50000	15...55	✓	85 x 265	2	217,60
TR SP ZOOM DIM D85 25 W 3000 K 97R BK	4058075335806	50W HCL	25	1500	60	3000	50000	15...55	✓	85 x 265	3	217,60
TR SP ZOOM DIM D85 25 W 4000 K 97R BK	4058075335820	50W HCL	25	1500	60	4000	50000	15...55	✓	85 x 265	3	217,60

¹ Aceda a www.ledvance.pt/garantia para mais informação

² t[h]: L70/B50 @ 25°C (T_a)/t[h]: L80/B10 @ 25°C (T_a)

³ Preços de Tabela, sujeitos ao IVA em vigor

TRACKLIGHT SPOT

Projetores para calha trifásica com driver incluído



1



2



3

CARACTERÍSTICAS DO PRODUTO

- Corpo robusto em alumínio fundido
- Disponível em branco mate (como RAL9016), preto mate (como RAL9004) e cinzento (como RAL7042)
- Bom índice de restituição de cor CRI > 90
- Rotação: 350°, Basculante: 90°
- Equipado com refletores com ângulo de 24°

VANTAGENS

- Refletor profundo e aro preto anti-encandeamto ($UGR \leq 16$)
- Refletores disponíveis como acessórios com 15° ou 38°
- Refletor de fácil substituição com encaixe baioneta e ventosa
- Adaptador trifásico para calhas disponíveis (GLOBAL, POWERGEAR, EUTRAC, STAFF, NORLUX, NUCO, NORDIC)
- Iluminação de baixo flicker

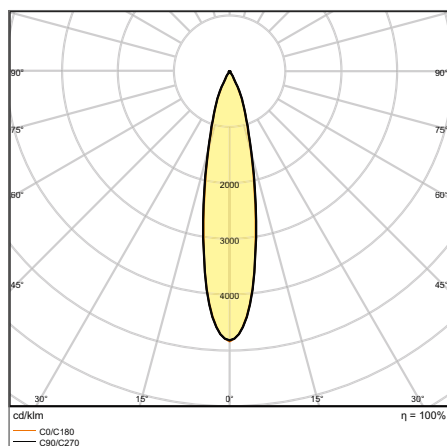
ÁREAS DE APLICAÇÃO

- Substituição direta para luminárias com lâmpadas HID
- Iluminação de destaque
- Lojas, vestiários, vitrines
- Retalho
- Hotéis, restaurantes, lojas

EQUIPAMENTO/ACESSÓRIOS

- Refletores disponíveis como acessórios com ângulos 15° ou 38°

MAIS INFORMAÇÃO DE PRODUTO



TRACK SP D95 55 W 4000 K 90RA NFL GY

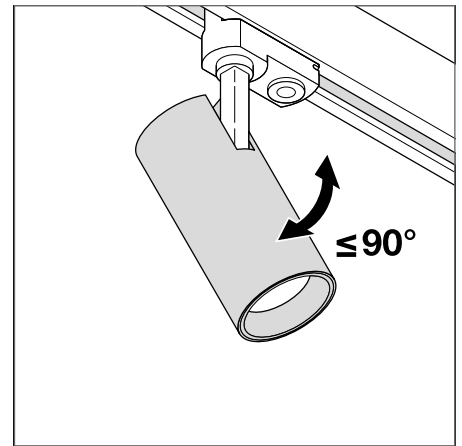
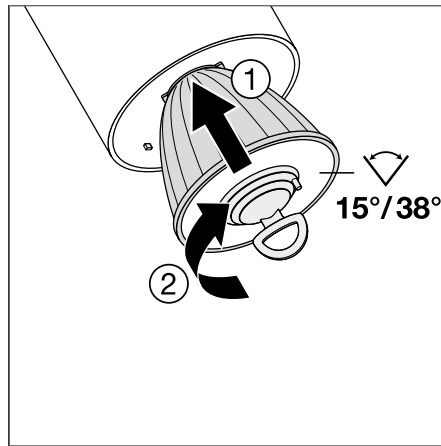
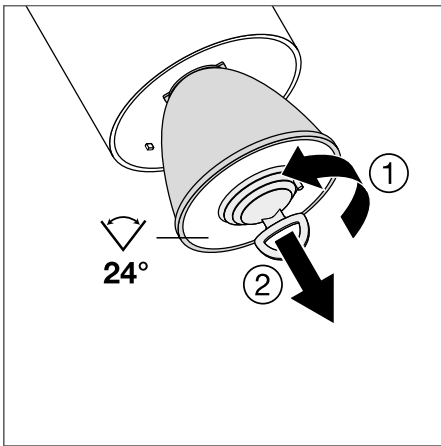
Distance [m]	Cone diameter [m]	E(0°)	E(C90)	E(C0)	Illuminance [lx]
0.5	0.19 0.19	81247	38656	38871	
1.0	0.39 0.39	20312	9664	9718	
1.5	0.58 0.58	9227	4295	4319	
2.0	0.78 0.77	5078	2416	2429	
2.5	0.97 0.96	3250	1546	1555	
3.0	1.17 1.16	2257	1074	1089	

Distance [m] Cone diameter [m] Illuminance [lx]

— C0/C180 (Half beam angle [°]: 21.8°)
— C90/C270 (Half beam angle [°]: 22.0°)

TRACK SP D95 55 W 4000 K NFL

MAIS INFORMAÇÃO DE PRODUTO



TRACKLIGHT SPOT

Projetores para calha trifásica com driver incluído

PERFOR-
MANCE
CLASS



Designação	EAN (GTIN)	Substituição para	W	lm	lm/W	K	L70 ²	°	C x L x A [mm] Ø x A [mm]	Nº	PREÇO CUNID. ³
TRACK SP D75 25 W 3000 K 90RA NFL WT	4058075113442	35W HID	25	1750	70	3000	50000	24	75 x 255	1	127,00
TRACK SP D75 25 W 4000 K 90RA NFL WT	4058075113466	35W HID	25	1900	75	4000	50000	24	75 x 255	1	127,00
TRACK SP D75 25 W 3000 K 90RA NFL BK	4058075113565	35W HID	25	1750	75	3000	50000	24	75 x 255	—	127,00
TRACK SP D75 25 W 4000 K 90RA NFL BK	4058075113589	35W HID	25	1900	80	4000	50000	24	75 x 255	—	127,00
TRACK SP D75 25 W 3000 K 90RA NFL GY	4058075113688	35W HID	25	1750	75	3000	50000	24	75 x 255	—	127,00
TRACK SP D75 25 W 4000 K 90RA NFL GY	4058075113701	35W HID	25	1900	75	4000	50000	24	75 x 255	—	127,00
TRACK SP D85 35 W 3000 K 90RA NFL WT	4058075113480	50W HID	35	2660	70	3000	50000	24	85 x 267	—	156,00
TRACK SP D85 35 W 4000 K 90RA NFL WT	4058075113503	50W HID	35	2800	75	4000	50000	24	85 x 267	—	156,00
TRACK SP D85 35 W 3000 K 90RA NFL BK	4058075113602	50W HID	35	2660	75	3000	50000	24	85 x 267	—	156,00
TRACK SP D85 35 W 4000 K 90RA NFL BK	4058075113626	50W HID	35	2800	80	4000	50000	24	85 x 267	—	156,00
TRACK SP D85 35 W 3000 K 90RA NFL GY	4058075113725	50W HID	35	2660	75	3000	50000	24	85 x 267	—	156,00
TRACK SP D85 35 W 4000 K 90RA NFL GY	4058075113749	50W HID	35	2800	75	4000	50000	24	85 x 267	—	156,00
TRACK SP D95 55 W 3000 K 90RA NFL WT	4058075113527	70W HID	55	4000	70	3000	50000	24	95 x 297	—	197,30
TRACK SP D95 55 W 4000 K 90RA NFL WT	4058075113541	70W HID	55	4200	75	4000	50000	24	95 x 297	—	197,30
TRACK SP D95 55 W 3000 K 90RA NFL BK	4058075113640	70W HID	55	4000	75	3000	50000	24	95 x 297	2	197,30
TRACK SP D95 55 W 4000 K 90RA NFL BK	4058075113664	70W HID	55	4200	80	4000	50000	24	95 x 297	2	197,30
TRACK SP D95 55 W 3000 K 90RA NFL GY	4058075113763	70W HID	55	4000	75	3000	50000	24	95 x 297	3	197,30
TRACK SP D95 55 W 4000 K 90RA NFL GY	4058075113787	70W HID	55	4200	75	4000	50000	24	95 x 297	3	197,30

¹ Aceda a www.ledvance.pt/garantia para mais informação

² t[h]: L70/B50 @ 25°C (T_a)/t[h]: L80/B10 @ 25°C (T_a)

³ Preços de Tabela, sujeitos ao IVA em vigor

TRACKLIGHT SPOT REFLECTOR

Refletor substituível



CARACTERÍSTICAS DO PRODUTO

- Refletor de fácil substituição com encaixe baioneta e ventosa
- Difusor transparente protege o refletor contra o pó e dedadas
- Elevado rendimento ótico
- Material do alojamento: policarbonato (PC)
- Refletores disponíveis como acessórios em vários ângulos

TRACKLIGHT SPOT REFLECTOR

Refletor substituível



Designação	EAN (GTIN)	C x L x A [mm] Ø x A [mm]	MATERIAL	COR				PREÇO €/UNID.
TRACK SP REFLECTOR D75 SP	4058075113800	63 x 53	Policarbonato	Prateado	15	1	1	15,30
TRACK SP REFLECTOR D75 FL	4058075113824	63 x 53	Policarbonato	Prateado	38	1	2	15,30
TRACK SP REFLECTOR D85 SP	4058075113848	75 x 63	Policarbonato	Prateado	15	1	1	17,00
TRACK SP REFLECTOR D85 FL	4058075113862	75 x 63	Policarbonato	Prateado	38	1	2	17,00
TRACK SP REFLECTOR D95 SP	4058075113886	82 x 69	Policarbonato	Prateado	15	1	1	18,60
TRACK SP REFLECTOR D95 FL	4058075113909	82 x 69	Policarbonato	Prateado	38	1	2	18,60

¹ Aceda a www.ledvance.pt/garantia para mais informação
² Preços de Tabela, sujeitos ao IVA em vigor



LUMINÁRIAS DE PAREDE E TETO

IDEAL PARA ESPAÇOS PÚBLICOS



SURFACE COMPACT IK10

Página 70

PERFORMANCE CLASS



LUMINÁRIA PARA INSTALAÇÃO SALIENTE, ROBUSTA E POTENTE

- Resistente a atos de vandalismo
- O difusor transparente protege contra poeiras e humidade
- Elevado rendimento luminoso

SURFACE BULKHEAD

Página 76

SURFACE BULKHEAD
SURFACE BULKHEAD SENSOR
SURFACE BULKHEAD EMERGENCY
SURFACE BULKHEAD SENSOR EMERGENCY
ACESSÓRIOS SURFACE BULKHEAD

PERFORMANCE CLASS



GRANDE DESEMPENHO NO INTERIOR E EXTERIOR

- Extremamente versátil, disponível nas versões on/off, com sensor HF, bem como de emergência com bateria com 3h de autonomia
- Adequado para zonas públicas graças ao elevado IK
- Fácil instalação em parede e teto com opção de repicagem

SURFACE CIRCULAR

Página 72

SURFACE CIRCULAR
SURFACE CIRCULAR SENSOR
SURFACE CIRCULAR COVER

VALUE CLASS



PARA APLICAÇÕES PADRÃO

- Versões com sensor: ajuste fácil do alcance do sensor, deteção da luminosidade e temporizador
- Economia de energia até 55% em comparação com luminárias que utilizam lâmpadas fluorescentes compactas
- Instalação rápida e fácil

PROTEÇÃO ROBUSTA CONTRA ATOS DE VANDALISMO E TECNOLOGIA INTELIGENTE DO SENSOR



SURFACE
COMPACT IK10

SURFACE BULKHEAD

ROBUSTA, RESISTENTE E À PROVA DE VANDALISMO

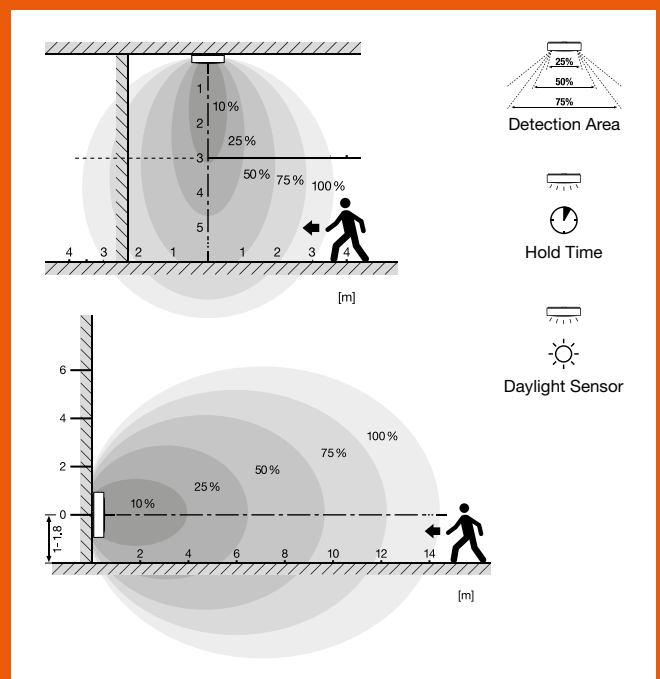
O LEDVANCE SURFACE BULKHEAD e LEDVANCE SURFACE COMPACT IK10 são caracterizados pelo design robusto, corpo em policarbonato resistente ao impacto com IK10 e elevado grau de proteção IP65. Os parafusos Torx tornam mais difícil a remoção das luminárias com uma chave de fendas convencional, protegendo-as contra atos de vandalismo.



SENSORES PARA SEGURANÇA E EFICIÊNCIA

As luminárias LEDVANCE SURFACE BULKHEAD e CIRCULAR estão disponíveis com a mais moderna tecnologia de sensores. As opções de ajuste flexíveis permitem a iluminação conforme necessário. O que se traduz por elevado conforto luminoso e segurança aliados à máxima eficiência:

- Sensor HF para deteção de movimento
- Quatro patamares de regulação; ativação ajustável entre 2 e 50 lux
- Sensor de movimento com amplo alcance de deteção (para montagem na parede e teto); ajustável em cinco patamares entre 10 e 100 por cento
- Temporizador de 5 segundos a 30 minutos



Sensor de movimento com muitas opções de ajuste

SURFACE COMPACT IK10

Luminária de parede e teto com elevada resistência ao impacto



CARACTERÍSTICAS DO PRODUTO

- Corpo e difusor em policarbonato
- Resistência ao impacto: IK10
- Resistência ao fio incandescente conforme IEC 60695-2-12: 850 °C
- Possibilidade de repicagem

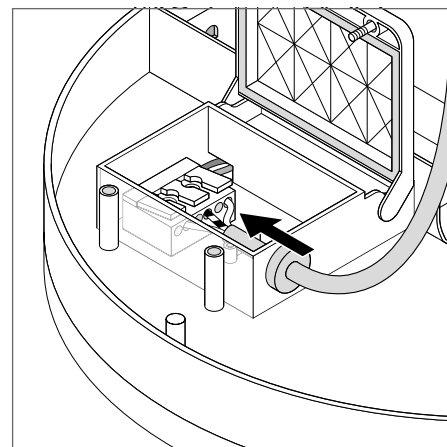
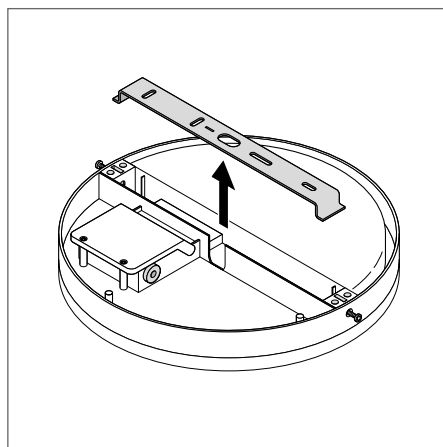
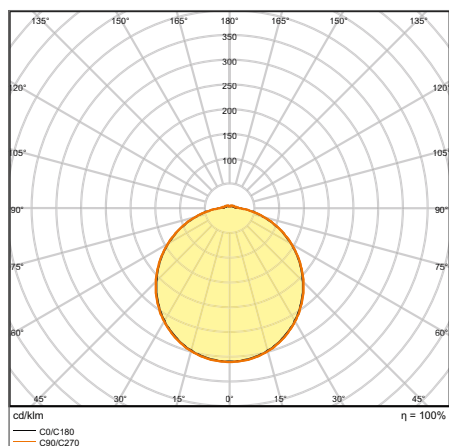
VANTAGENS

- Resistência a atos de vandalismo
- A cobertura transparente protege contra o pó e a humidade
- LED protegido para instalação segura
- Elevado rendimento luminoso
- 5 anos de garantia

ÁREAS DE APLICAÇÃO

- Corredores
- Escadarias
- Casas de banho
- Foyers
- Zonas públicas

MAIS INFORMAÇÃO DE PRODUTO



SF COMPACT IK10 300 24 W 4000 K
IP65 WT

SURFACE COMPACT IK10

Luminária de parede e teto com elevada resistência ao impacto



Designação	EAN (GTIN)	Substituição para	W	lm	lm/W	K	L70 ²	△	IK	C x L x A [mm] Ø x A [mm]	PREÇO EUNID. ³
SF COMPACTO IK10 300 24 W 3000 K IP65 WT	4058075062207	2 x 18 W CFLP	24	1800	75	3000	50000	120	IK10	300 x 61	85,50
SF COMPACT IK10 300 24 W 4000 K IP65 WT	4058075062221	2 x 18 W CFLP	24	1920	80	4000	50000	120	IK10	300 x 61	85,50

¹ Aceda a www.ledvance.pt/garantia para mais informação

² t[h]: L70/B50 @ 25 °C (T_a)/t[h]: L80/B10 @ 25 °C (T_a)

³ Preços de Tabela, sujeitos ao IVA em vigor

SURFACE CIRCULAR

Luminárias de parede e teto com IP44



CARACTERÍSTICAS DO PRODUTO

- Corpo em chapa de aço lacada, difusor em PMMA
- Versões com sensor: sensor de movimento e luminosidade
- Versões com sensor: 110° e 8 m de área de detecção, limite: 25 lx, 5 s/1 min/3 min/10 min
- Temperatura ambiente de funcionamento: -20...+40 °C

VANTAGENS

- Versões com sensor: ajuste fácil do alcance do sensor, detecção da luminosidade e temporizador
- Economia de energia até 55 % em comparação com luminárias que utilizam fluorescentes compactas
- Instalação simples e rápida

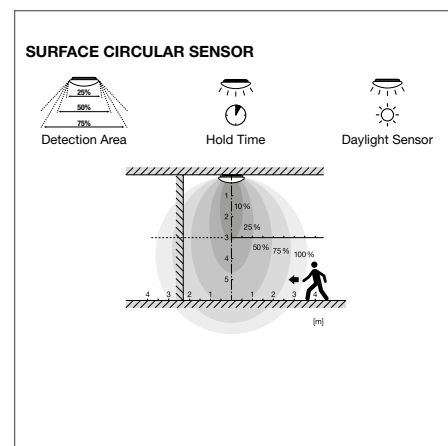
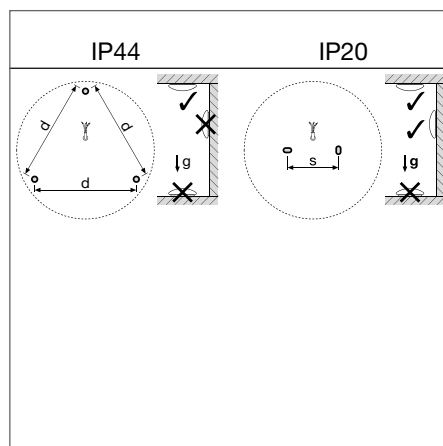
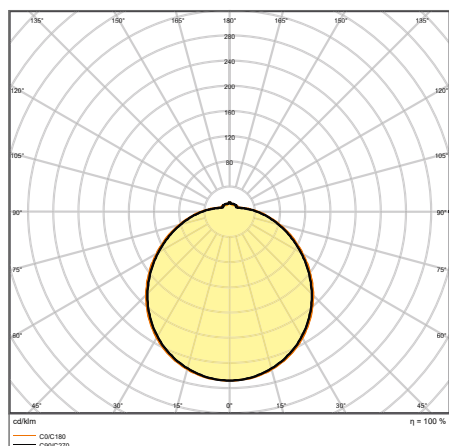
ÁREAS DE APLICAÇÃO

- Corredores
- Escadarias
- Casas de banho
- Foyers

EQUIPAMENTO/ACESSÓRIOS

- Difusor de substituição disponível como acessório

MAIS INFORMAÇÃO DE PRODUTO



SF CIRCULAR 400 S 24 W 3000 K IP44 WT



SURFACE CIRCULAR

Luminária de parede e teto com IP44

Designação	EAN (GTIN)	Substituição para	     							C x L x A [mm] Ø x A [mm]	PREÇO € UNID. ³
			W	lm	lm/W	K	L70 ²	°			
SF CIRC 250 V 13 W 830 IP44	4058075617865	18W CFLP	13	920	70	3000	30000	120	250 x 91	35,50	
SF CIRC 250 V 13 W 840 IP44	4058075617889	18W CFLP	13	960	75	4000	30000	120	250 x 91	35,50	
SF CIRC 350 V 18 W 830 IP44	4058075617940	24W CFLP	18	1440	80	3000	30000	120	350 x 115	43,60	
SF CIRC 350 V 18 W 840 IP44	4058075617964	24W CFLP	18	1440	80	4000	30000	120	350 x 115	43,60	
SF CIRC 400 V 24 W 830 IP44	4058075618022	2 x 18W CFLP	24	1920	80	3000	30000	120	400 x 120	50,30	
SF CIRC 400 V 24 W 840 IP44T	4058075618046	2 x 18W CFLP	24	1920	80	4000	30000	120	400 x 120	50,30	

SURFACE CIRCULAR SENSOR

Luminária de parede e teto com IP44 e sensor de alta frequência

Designação	EAN (GTIN)	Substituição para	     							C x L x A [mm] Ø x A [mm]	PREÇO € UNID. ³
			W	lm	lm/W	K	L70 ²	°			
SF CIRC 250 SEN V 13 W 830 IP44	4058075617902	18W CFLP	13	920	70	3000	30000	120	250 x 91	61,90	
SF CIRC 250 SEN V 13 W 840 IP44	4058075617926	18W CFLP	13	960	75	4000	30000	120	250 x 91	61,90	
SF CIRC 350 SEN V 18 W 830 IP44	4058075617988	26W CFLP	18	1440	80	3000	30000	120	350 x 115	69,10	
SF CIRC 350 SEN V 18 W 840 IP44	4058075618008	26W CFLP	18	1440	80	4000	30000	120	350 x 115	69,10	
SF CIRC 400 SEN V 24 W 830 IP44	4058075618084	32W CFLP	24	1920	80	3000	30000	120	400 x 120	71,60	
SF CIRC 400 SEN V 24 W 840 IP44	4058075618121	32W CFLP	24	1920	80	4000	30000	120	400 x 120	71,60	

PROPRIEDADES DOS SENSORES

Designação	Tipo de sensor	Tecnologia do sensor	Limiar de deteção de sensor de luminosidade	Alcance de deteção de sensor de movimento	Sensor ângulo de deteção	Temporizador
SURFACE CIRCULAR 250 SENSOR	Movimento/Luminosidade	Microondas	25 lx	8m	110 °	5 s/1 min/3 min/10 min
SURFACE CIRCULAR 350 SENSOR	Movimento/Luminosidade	Microondas	25 lx	8m	110 °	5 s/1 min/3 min/10 min
SURFACE CIRCULAR 400 SENSOR	Movimento/Luminosidade	Microondas	25 lx	8m	110 °	5 s/1 min/3 min/10 min

¹ Aceda a www.ledvance.pt/garantia para mais informação² t[h]: L70/B50 @ 25 °C (T_a)/t[h]: L80/B10 @ 25 °C (T_a)³ Preços de Tabela, sujeitos ao IVA em vigor

SURFACE CIRCULAR COVER

Difusor de substituição para Surface Circular



CARACTERÍSTICAS DO PRODUTO

- Fácil substituição do difusor sem substituir a luminária
- Difusor opalino em PMMA
- Resistência ao impacto: IK03

ÁREAS DE APLICAÇÃO

- Substituição para difusores do Surface Circular

Designação	EAN (GTIN)	C x L x A [mm] Ø x A [mm]	MATERIAL	COR			PREÇO UNID. ³
SF CIRCULAR 250 Cover	4058075156722	250 x 80	Polimetilmetacrilato (PMMA) / Polimetacrilato de Metilo (PMMA)	Branco	120	1	15,10
SF CIRCULAR 350 Cover	4058075156807	350 x 104	Polimetilmetacrilato (PMMA) / Polimetacrilato de Metilo (PMMA)	Branco	120	1	18,60
SF CIRCULAR 400 Cover	4058075156821	400 x 112	Polimetilmetacrilato (PMMA) / Polimetacrilato de Metilo (PMMA)	Branco	120	1	23,50



SURFACE BULKHEAD

Luminária de teto e parede robusta para iluminação interior e exterior



1



1



1

CARACTERÍSTICAS DO PRODUTO

- Corpo e difusor em PC resistente aos UV
- Disponível em 2 diâmetros, 2 cores e 2 temperaturas de cor
- Acessórios para encomenda em separado: aro ou viseira
- Resistência ao impacto: IK10
- Tipo de proteção: IP65

VANTAGENS

- Extremamente versátil com versões on/off, sensor HF e bateria com autonomia de 3h
- Adequado para zonas públicas graças ao elevado IK
- Fácil instalação em parede e teto com opção de repicagem
- Elevado rendimento luminoso em funcionamento normal
- Todas as versões com 5 anos de garantia, exceto versão de emergência: 3 anos (bateria integrada 3h)

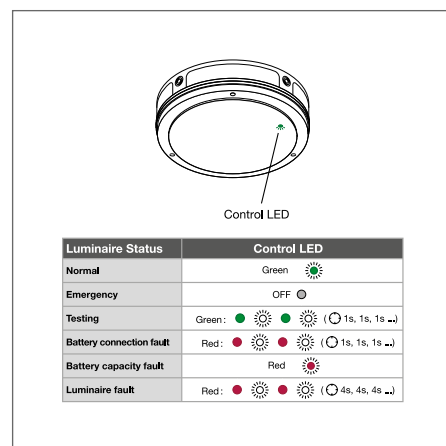
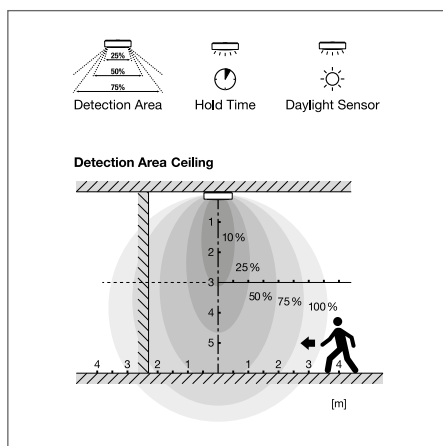
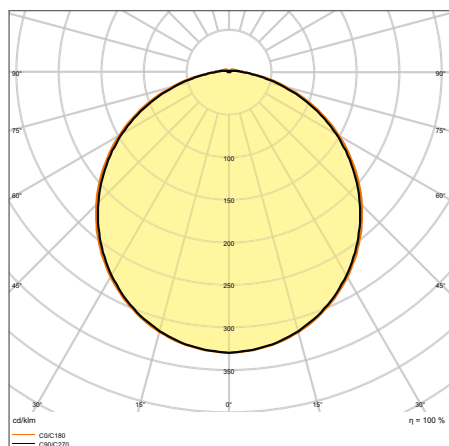
ÁREAS DE APLICAÇÃO

- Substituição direta para luminárias com lâmpadas fluorescentes
- Corredores, escadarias, zonas de entrada
- Acessos e passagens subterrâneas
- Zonas públicas

EQUIPAMENTO / ACESSÓRIOS

- Disponíveis aros decorativos com design diferente
- Parafusos e buchas para montagem incluídos

MAIS INFORMAÇÃO DE PRODUTO



SF BLKH 250 10W/3000K WT IP65

* Todas as fotografias mostram a luminária com o acessório: SF BLKH RING. O acessório deve ser encomendado separadamente. As imagens no catálogo são apenas para fins ilustrativos. Para informações sobre dimensão e cor, consultar a ficha de produto.

SURFACE BULKHEAD ON/OFF

Luminária robusta de teto e parede com IP65

PERFOR-
MANCE
CLASS

Designação	EAN (GTIN)	Substituição para	W	lm	lm/W	K	L70 ²	°	IK	C x L x A [mm] Ø x A [mm]	Nº	PREÇO €/UNID. ³
SF BLKH 250 10W/3000K WT IP65	4058075647145	1 x 16W CFL	10	800	80	3000	50000	120	IK10	250 x 70	3	55,90
SF BLKH 250 10W/4000K WT IP65	4058075647169	1 x 16W CFL	10	800	80	4000	50000	120	IK10	250 x 70	3	55,90
SF BLKH 250 10W/3000K BK IP65	4058075647183	1 x 16W CFL	10	800	80	3000	50000	120	IK10	250 x 70	1	55,90
SF BLKH 250 10W/4000K BK IP65	4058075647206	1 x 16W CFL	10	800	80	4000	50000	120	IK10	250 x 70	1	55,90
SF BLKH 300 15W/3000K WT IP65	4058075647466	1 x 28W CFL	15	1400	93	3000	50000	120	IK10	300 x 70	3	73,20
SF BLKH 300 15W/4000K WT IP65	4058075647480	1 x 28W CFL	15	1400	93	4000	50000	120	IK10	300 x 70	3	73,20
SF BLKH 300 15W/3000K BK IP65	4058075647503	1 x 28W CFL	15	1400	93	3000	50000	120	IK10	300 x 70	1	73,20
SF BLKH 300 15W/4000K BK IP65	4058075647527	1 x 28W CFL	15	1400	93	4000	50000	120	IK10	300 x 70	1	73,20

SURFACE BULKHEAD SENSOR

Luminária robusta de teto e parede com IP65 e sensor de alta frequência

PERFOR-
MANCE
CLASS

Designação	EAN (GTIN)	Substituição para	W	lm	lm/W	K	L70 ²	°	IK	C x L x A [mm] Ø x A [mm]	Nº	PREÇO €/UNID. ³
SF BLKH 250 S 10W/3000K WT IP65	4058075647220	1 x 16W CFL	10	800	80	3000	50000	120	IK10	250 x 70	3	92,70
SF BLKH 250 S 10W/4000K WT IP65	4058075647244	1 x 16W CFL	10	800	80	4000	50000	120	IK10	250 x 70	3	92,70
SF BLKH 250 S 10W/3000K BK IP65	4058075647268	1 x 16W CFL	10	800	80	3000	50000	120	IK10	250 x 70	1	92,70
SF BLKH 250 S 10W/4000K BK IP65	4058075647282	1 x 16W CFL	10	800	80	4000	50000	120	IK10	250 x 70	1	92,70
SF BLKH 300 S 15W/3000K WT IP65	4058075647541	1 x 28W CFL	15	1400	93	3000	50000	120	IK10	300 x 70	3	108,40
SF BLKH 300 S 15W/4000K WT IP65	4058075647565	1 x 28W CFL	15	1400	93	4000	50000	120	IK10	300 x 70	3	108,40
SF BLKH 300 S 15W/3000K BK IP65	4058075647589	1 x 28W CFL	15	1400	93	3000	50000	120	IK10	300 x 70	1	108,40
SF BLKH 300 S 15W/4000K BK IP65	4058075647602	1 x 28W CFL	15	1400	93	4000	50000	120	IK10	300 x 70	1	108,40

SURFACE BULKHEAD EMERGENCY

Luminária robusta de teto e parede com IP65 e iluminação de emergência integrada

PERFOR-
MANCE
CLASS

Designação	EAN (GTIN)	Substituição para	W	lm	lm/W	K	L70 ²	°	IK	C x L x A [mm] Ø x A [mm]	Nº	PREÇO €/UNID. ³
SF BLKH 250 EM 10 W 3000 K WT IP65	4058075647305	1 x 16W CFL	10	800	80	3000	50000	120	IK10	250 x 70	3	212,00
SF BLKH 250 EM 10 W 4000 K WT IP65	4058075647329	1 x 16W CFL	10	800	80	4000	50000	120	IK10	250 x 70	3	212,00
SF BLKH 250 EM 10 W 3000 K BK IP65	4058075647343	1 x 16W CFL	10	800	80	3000	50000	120	IK10	250 x 70	1	212,00
SF BLKH 250 EM 10 W 4000 K BK IP65	4058075647367	1 x 16W CFL	10	800	80	4000	50000	120	IK10	250 x 70	1	212,00
SF BLKH 300 EM 15 W 3000 K WT IP65	4058075647626	1 x 28W CFL	15	1400	93	3000	50000	120	IK10	300 x 70	3	235,50
SF BLKH 300 EM 15 W 4000 K WT IP65	4058075647640	1 x 28W CFL	15	1400	93	4000	50000	120	IK10	300 x 70	3	235,50
SF BLKH 300 EM 15 W 3000 K BK IP65	4058075647664	1 x 28W CFL	15	1400	93	3000	50000	120	IK10	300 x 70	1	235,50
SF BLKH 300 EM 15 W 4000 K BK IP65	4058075647688	1 x 28W CFL	15	1400	93	4000	50000	120	IK10	300 x 70	1	235,50

¹ Aceda a www.ledvance.pt/garantia para mais informação² t[h]: L70/B50 @ 25 °C (T_a)/t[h]; L80/B10 @ 25 °C (T_a)³ Preços de Tabela, sujeitos ao IVA em vigor

SURFACE BULKHEAD SENSOR EMERGENCY

Luminária robusta de teto e parede com IP65, com sensor de elevada frequência e iluminação de emergência integrada



Designação	EAN (GTIN)	Substituição para	W	lm	lm/W	K	L70 ²	△	IK	C x L x A [mm] Ø x A [mm]	Nº.	PREÇO €/UNID. ³
SF BLKH 250 S EM 10W/3000K WT IP65	4058075647381	1 x 16W CFL	12	800	80	3000	50000	120	IK10	258 x 70	3	238,10
SF BLKH 250 S EM 10W/4000K WT IP65	4058075647404	1 x 16W CFL	12	800	80	4000	50000	120	IK10	258 x 70	3	238,10
SF BLKH 250 S EM 10W/3000K BK IP65	4058075647428	1 x 16W CFL	12	800	80	3000	50000	120	IK10	258 x 70	1	238,10
SF BLKH 250 S EM 10W/4000K BK IP65	4058075647442	1 x 16W CFL	12	800	80	4000	50000	120	IK10	258 x 70	1	238,10
SF BLKH 300 S EM 15W/3000K WT IP65	4058075647701	1 x 28W CFL	17	1400	93	3000	50000	120	IK10	308 x 70	3	256,10
SF BLKH 300 S EM 15W/4000K WT IP65	4058075647725	1 x 28W CFL	17	1400	93	4000	50000	120	IK10	308 x 70	3	256,10
SF BLKH 300 S EM 15W/3000K BK IP65	4058075647749	1 x 28W CFL	17	1400	93	3000	50000	120	IK10	308 x 70	1	256,10
SF BLKH 300 S EM 15W/4000K BK IP65	4058075647763	1 x 28W CFL	17	1400	93	4000	50000	120	IK10	308 x 70	1	256,10

PROPRIEDADES DOS SENSORES

Designação	Tipo de sensor	Tecnologia do sensor	Limiar de deteção de sensor de luminosidade	Alcance de deteção de sensor de movimento	Sensor ângulo de deteção	Temporizador
SURFACE BULKHEAD 250 SENSOR	Movimento/Luminosidade	Microondas	25 lx	8m	110 °	5 s/30 s/90 s/3 min/20 min/30 min
SURFACE BULKHEAD 300 SENSOR	Movimento/Luminosidade	Microondas	25 lx	8m	110 °	5 s/30 s/90 s/3 min/20 min/30 min
SURFACE BULKHEAD 250 SENSOR EMERGENCY	Movimento/Luminosidade	Microondas	25 lx	8m	110 °	5 s/30 s/90 s/3 min/20 min/30 min
SURFACE BULKHEAD 300 SENSOR EMERGENCY	Movimento/Luminosidade	Microondas	25 lx	8m	110 °	5 s/30 s/90 s/3 min/20 min/30 min

PROPRIEDADES DE ILUMINAÇÃO DE EMERGÊNCIA

Designação	Autonomia da Bateria	Tipo de teste de funcionamento em emergência	Modo de funcionamento emergência	Fluxo luminoso em modo de emergência	Tipo de Bateria
SF BLKH 250 EM 10 W 3000 K WT IP65	3 h	Automático	Mantido/não-mantido	>2700 lm	LiFePO4
SF BLKH 250 EM 10 W 4000 K WT IP65	3 h	Automático	Mantido/não-mantido	>2700 lm	LiFePO4
SF BLKH 250 EM 10 W 3000 K BK IP65	3 h	Automático	Mantido/não-mantido	>2700 lm	LiFePO4
SF BLKH 250 EM 10 W 4000 K BK IP65	3 h	Automático	Mantido/não-mantido	>2700 lm	LiFePO4
SF BLKH 300 EM 15 W 3000 K WT IP65	3 h	Automático	Mantido/não-mantido	>2700 lm	LiFePO4
SF BLKH 300 EM 15 W 4000 K WT IP65	3 h	Automático	Mantido/não-mantido	>2700 lm	LiFePO4
SF BLKH 300 EM 15 W 3000 K BK IP65	3 h	Automático	Mantido/não-mantido	>2700 lm	LiFePO4
SF BLKH 300 EM 15 W 4000 K BK IP65	3 h	Automático	Mantido/não-mantido	>2700 lm	LiFePO4
SF BLKH 250 S EM 10W/3000K WT IP65	3 h	Automático	Mantido/não-mantido	>2700 lm	LiFePO4
SF BLKH 250 S EM 10W/4000K WT IP65	3 h	Automático	Mantido/não-mantido	>2700 lm	LiFePO4
SF BLKH 250 S EM 10W/3000K BK IP65	3 h	Automático	Mantido/não-mantido	>2700 lm	LiFePO4
SF BLKH 250 S EM 10W/4000K BK IP65	3 h	Automático	Mantido/não-mantido	>2700 lm	LiFePO4
SF BLKH 300 S EM 15W/3000K WT IP65	3 h	Automático	Mantido/não-mantido	>2700 lm	LiFePO4
SF BLKH 300 S EM 15W/4000K WT IP65	3 h	Automático	Mantido/não-mantido	>2700 lm	LiFePO4
SF BLKH 300 S EM 15W/3000K BK IP65	3 h	Automático	Mantido/não-mantido	>2700 lm	LiFePO4
SF BLKH 300 S EM 15W/4000K BK IP65	3 h	Automático	Mantido/não-mantido	>2700 lm	LiFePO4

¹ Aceda a www.ledvance.pt/garantia para mais informação

² t[h]: L70/B50 @ 25°C (T_a)/t[h]: L80/B10 @ 25°C (T_a)

³ Preços de Tabela, sujeitos ao IVA em vigor

SURFACE BULKHEAD ACESSÓRIOS

Acessórios recomendados para Bulkhead de Superfície



CARACTERÍSTICAS DO PRODUTO

- Vasta gama de aplicações graças às múltiplas versões disponíveis
- Aro ou viseira em PC em branco ou preto
- Parafuso anti-roubo incluído

EQUIPAMENTO/ACESSÓRIOS

- Parafuso anti-roubo incluído

SURFACE BULKHEAD RING

Aro (IK10)



Designação	EAN (GTIN)	C x L x A [mm] Ø x A [mm]	MATERIAL	COR			PREÇO €/UNID.
SF BLKH RING 250 WT	4058075399334	258 x 57	Polycarbonato	Branco	1	1	20,30
SF BLKH RING 250 BK	4058075399358	258 x 57	Polycarbonato	Preto	1	2	20,30
SF BLKH RING 300 WT	4058075399372	308 x 57	Polycarbonato	Branco	1	1	23,60
SF BLKH RING 300 BK	4058075399396	308 x 57	Polycarbonato	Preto	1	2	23,60

SURFACE BULKHEAD EYELID

Viseira (IK10)



Designação	EAN (GTIN)	C x L x A [mm] Ø x A [mm]	MATERIAL	COR			PREÇO €/UNID.
SF BLKH EYELID 250 WT	4058075375482	258 x 64	Polycarbonato (PC) / Polycarbonato (PC)	Branco	1	3	26,90
SF BLKH EYELID 250 BK	4058075375505	258 x 64	Polycarbonato (PC) / Polycarbonato (PC)	Preto	1	4	26,90
SF BLKH EYELID 300 WT	4058075375529	308 x 65	Polycarbonato (PC) / Polycarbonato (PC)	Branco	1	3	30,20
SF BLKH EYELID 300 BK	4058075375543	308 x 65	Polycarbonato (PC) / Polycarbonato (PC)	Preto	1	4	30,20

¹ Aceda a www.ledvance.pt/garantia para mais informação
² Preços de Tabela, sujeitos ao IVA em vigor

LUMINÁRIAS PANEL

INDICADOS PARA CADA APLICAÇÃO: OS NOSSOS PAINÉIS FUNCIONAIS

PERFOR-
MANCE
CLASS



1. PANEL INDIVILED Página 82

A luminária panel para perfeccionistas: iluminação perfeita e design SCALE

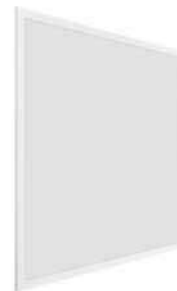
PERFOR-
MANCE
CLASS



2. PANEL IP54 Página 84

A resistente luminária Panel: IP54 e difusor em PMMA muito resistente

PERFOR-
MANCE
CLASS



NOVO

3. PANEL COMFORT Página 86

Panel altamente eficiente e versátil para aplicações do dia a dia

RESUMO DAS ESPECIFICAÇÕES MAIS IMPORTANTES

Família	Especificações	Garantia ¹	Acessórios de instalação incluídos	Versões disponíveis	Dimensão da grelha
1 PANEL INDIVILED	Eficiência até 120 lm/W 60 000 h (L80/B10 @ 25°C) SDCM 3 UGR < 16 IP40/IK08	5 anos	Driver externo com Fast Connector 4 x suportes de segurança e suspensão Cabo de segurança Versões DALI com terminal de ligação de 5 condutores para instalação sem ferramentas e repicagem	ON/OFF () DALI/Zigbee prontas para IoT Versões (reguláveis)	600 x 600 625 x 625
2 PANEL IP54	120 lm/W 60 000h (L80/B10 @ 25°C) SDCM 3 UGR < 22, IP54	5 anos	Driver externo 4 x suportes de segurança e suspensão Cabo de segurança	ON/OFF () DALI	600 x 600 625 x 625
3 PANEL COMFORT	Eficiência até 130 lm/W Até 70 000 h (L80/B10 @ 25 °C) Seleção de potência no driver (PS), Versões CRI90 com seletor CCT (CPS) selecionadas SDCM 3 UGR < 22/UGR < 19	5 anos	Driver externo com conector twist-lock. Interruptor no driver para seleção CCT e potência (versão DALI com interruptor CCT separado) 5 condutores para instalação sem ferramentas e repicagem 4 x suporte de segurança e suspensão incluídos Cabo de segurança incluído para versões 600/1 200 Características de suspensão otimizadas para versão 1 200	ON/OFF com Power Select e/ou CCT no CRI90 DALI/Zigbee prontas para IoT Versões (reguláveis) Versões DALI EM para sistema de baterias centralizado (EL) CRI90 Versões 3 000/4 000/6 500 K Compatível com o EM caixa de conversão	600 x 600 625 x 625 1 200 x 300
4 PANEL COMPACT	100 lm/W 50 000 h (L80/B50 @ 25 °C) SDCM 5 UGR < 22/UGR < 19 Versões CRI90 selecionadas	5 anos	Driver externo com conector twist-lock x 2 suportes de segurança Cabo de segurança incluído para versões 600/1 200	ON/OFF (não regulável) DALI (regulável) Versões DALI EM para sistema de baterias centralizado (EL) Versões CRI90 disponíveis Versões 3 000/4 000/6 500 K Compatível com o EM caixa de conversão	600 x 600 625 x 625 1 200 x 300 1 200 x 600

¹ Mais informações sobre termos e condições de garantia em www.ledvance.pt/garantia



VALUE CLASS

NOVO



4. PANEL COMPACT Página 92

A luminária panel para aplicações quotidianas e instalação fácil

5. ACESSÓRIOS PARA PANEL Página 98

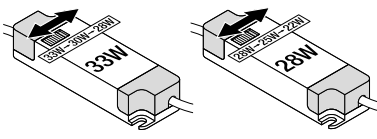
Opções de montagem versáteis

SELECIONAR A INTENSIDADE DE LUZ

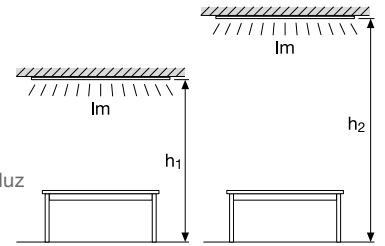
As novas versões ON/OFF de CRI 80 do PANEL COMFORT apresentam uma função Power Select (PS). Através de um interruptor na parte superior do driver, a intensidade luminosa (lm) pode ser ajustada individualmente em três patamares.



Seleção de potência interruptor para definir a intensidade da luz



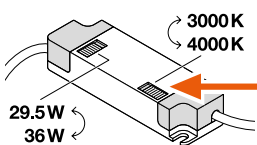
PS-Power Select	PANEL CMFT 33W			PANEL CMFT 28W		
W AC	33	30	28	28	25	22
lm	4320	3900	3640	3640	3250	2900



Intensidade da luz de acordo com a altura do teto

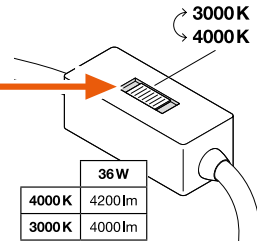
SOLUÇÃO INTELIGENTE 4 EM 1

Com as versões ON/OFF do PANEL COMFORT CRI 90, a temperatura de cor pode ser selecionada no driver de 3000 e 4000 K e o fluxo luminoso de 3600 a 4200 lm, permitindo assim quatro combinações possíveis. As versões DALI controladas por LMS têm um interruptor CCT externo para a temperatura de cor.



	29.5W	36W
4000K	3600lm	4200lm
3000K	3400lm	4000lm

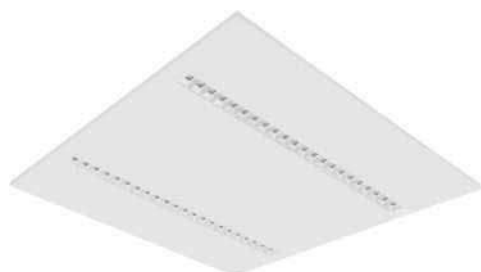
Versões On/Off com interruptor CCT e PS no driver



Versões DALI com interruptor CCT externo

PANEL INDIVILED

Painel para instalação embutida com ótica IndiviLED



CARACTERÍSTICAS DO PRODUTO

- Corpo em chapa, lentes e refletores em policarbonato (PC)
- Cada LED com lente e refletor individuais para $UGR \leq 16$ e distribuição da luz homogênea
- Vida útil (L80/B10): até 60 000 h (em 25 °C)
- Consistência de cor inicial: 3 SDCM
- Acessórios disponíveis para opções de montagem embutida e saliente

VANTAGENS

- Distribuição homogênea da luz e redução do encandeamento graças à ótica IndiviLED
- Iluminação de baixo flicker
- Estrutura robusta com IK08
- Disponíveis versões on/off, DALI-2.0 ou Zigbee 3.0 ou função de iluminação de emergência de acordo com IEC 60598-2-22
- 5 anos de garantia

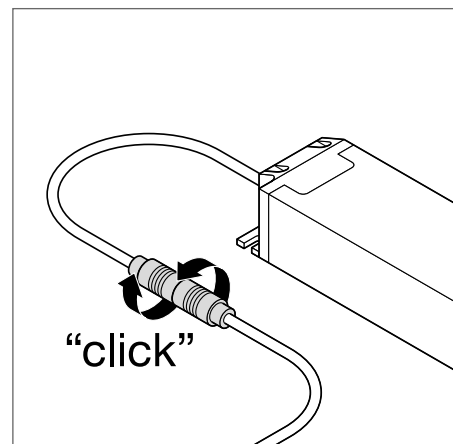
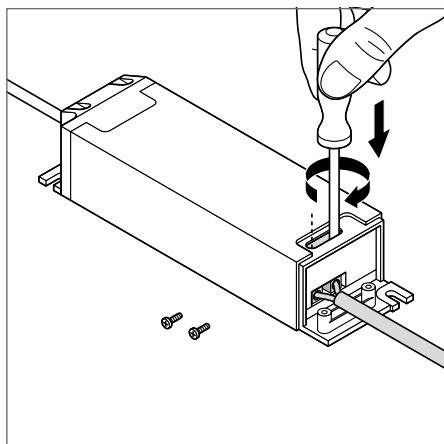
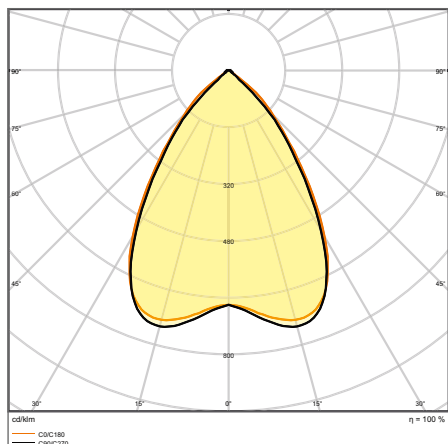
ÁREAS DE APLICAÇÃO

- Substituição direta para luminárias com lâmpadas fluorescentes
- Corredores
- Escritórios
- Sala de conferências
- Áreas de recepção

EQUIPAMENTO / ACESSÓRIOS

- Acessórios para várias opções de montagem disponíveis como um acessório opcional
- Cabo de segurança para luminária incluída
- Driver externo incluído

MAIS INFORMAÇÃO DE PRODUTO



PANEL INDV EM 600 33 W 4000 K

PANEL INDIVILED

Luminárias para instalação embutida com ótica IndiviLED



Designação	EAN (GTIN)	Substituição para	W	lm	lm/W	K	L80 ³	°	C x L x A [mm] Ø x A [mm]	PREÇO €/UNID. ⁴	
PANEL INDV 600 33 W 3000 K	4058075201132	4 x 18 18/4 x 14 14 FL	33	3800	115	3000	60000	70	—	595 x 595 x 13	170,20
PANEL INDV 600 33 W 4000 K	4058075201156	4 x 18 18/4 x 14 14 FL	33	4000	120	4000	60000	70	—	595 x 595 x 13	170,20
PANEL INDV 600 33 W 3000 K DALI	4058075503885	4 x 18 18/4 x 14 14 FL	33	3800	115	3000	60000	70	DALI-2/loT	595 x 595 x 13	283,20
PANEL INDV 600 33 W 4000 K DALI	4058075503861	4 x 18 18/4 x 14 14 FL	33	3800	115	4000	60000	70	DALI-2/loT	595 x 595 x 13	283,20
PANEL INDV 600 33 W-4000 K ZBVR	4058075521841	4 x 18 18/4 x 14 14 FL	33	4000	115	4000	60000	70	Zigbee	595 x 595 x 13	289,50

PANEL INDIVILED EMERGENCY

Luminária quadrada de embutir com óticas IndiviLED®, com iluminação de emergência integrada como luminária independente



Designação	EAN (GTIN)	Substituição para	W	lm	lm/W	K	L80 ³	°	C x L x A [mm] Ø x A [mm]	PREÇO €/UNID. ⁴
PANEL INDV EM 600 33 W 3000 K	4058075201293	4 x 18 18/4 x 14 14 FL	33	3800	115	3000	60000	70	595 x 595 x 13	302,80
PANEL INDV EM 600 33 W 4000 K	4058075201316	4 x 18 18/4 x 14 14 FL	33	4000	120	4000	60000	70	595 x 595 x 13	302,80

PROPRIEDADES DE ILUMINAÇÃO DE EMERGÊNCIA

Designação	Autonomia da Bateria	Tipo de teste de funcionamento em emergência	Modo de funcionamento emergência	Fluxo luminoso em modo de emergência	Tipo de Bateria
PANEL INDV EM 600 33 W 3000 K	3 h	Automático	Mantido/não-mantido	>2700 lm	LiFePO4
PANEL INDV EM 600 33 W 4000 K	3 h	Automático	Mantido/não-mantido	>2700 lm	LiFePO4
PANEL INDV EM 625 33 W 4000 K	3 h	Automático	Mantido/não-mantido	>2700 lm	LiFePO4

¹ As certificações ENEC e TÜV dizem respeito exclusivamente às versões on/off. As versões DALI e de iluminação de emergência (EM) estão excluídas.

² Acesse a www.ledvance.pt/garantia para mais informação

³ t[h]: L70 / B50 @ 25 °C (T_a) / t[h]: L80 / B10 @ 25 °C (T_a)

⁴ Preços de Tabela, sujeitos ao IVA em vigor

PANEL IP54

Luminárias do tipo painel para embutir com IP54



CARACTERÍSTICAS DO PRODUTO

- Corpo em alumínio, difusor em PMMA
- Vida útil (L80/B10): até 60 000 h (em 25 °C)
- Consistência de cor inicial: 3 SDCM
- Tipo de proteção: IP54 (lado exterior)
- Acessórios disponíveis para opções de montagem embutida e saliente
- Versões DALI a pedido

VANTAGENS

- Adequado para utilização em locais poeirentos e húmidos graças ao elevado IP
- Iluminação de baixo flicker
- Economia de energia até 50% em comparação com luminárias que utilizam lâmpadas fluorescentes compactas
- 5 anos de garantia

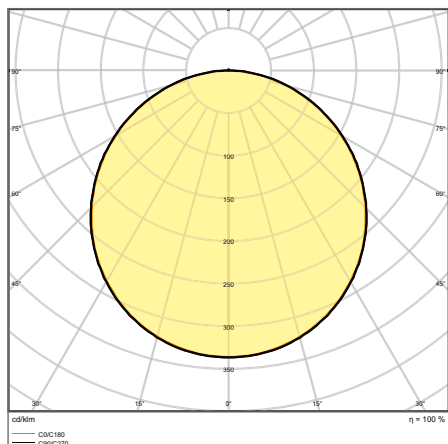
ÁREAS DE APLICAÇÃO

- Substituição direta para luminárias com lâmpadas fluorescentes
- Hospitais
- Laboratórios
- Indicado para sistemas de encastrar em tetos com grelhas de 600 x 600 mm
- Cozinhas, espaços de trabalho

EQUIPAMENTO/ACESSÓRIOS

- Acessórios para várias opções de montagem disponíveis como um acessório opcional
- Driver externo incluído

MAIS INFORMAÇÃO DE PRODUTO



PANEL 600 IP54 36 W 3000 K OP WT

PANEL IP54

Luminárias do tipo painel para embutir com IP54



Designação	EAN (GTIN)	Substituição para	W	lm	lm/w	K	L80 ⁴	Beam Angle	Beam Spread	C x L x A [mm] Ø x A [mm]	PREÇO €/UNID. ⁵
PANEL 600 IP54 36 W 3000 K OP WT	4058075149489	4 x 18 18/4 x 14 14 FL	36	4320	120	3000	60000	120	—	595 x 595 x 12.6	167,70
PANEL 600 IP54 36 W 4000 K OP WT	4058075149502	4 x 18 18/4 x 14 14 FL	36	4320	120	4000	60000	120	—	595 x 595 x 12.6	167,70
PANEL 600 IP54 36W 3000 K OP WT DALI	4058075217720	4 x 18 18/4 x 14 14 FL	36	4320	120	3000	60000	120	—	595 x 595 x 12.6	257,30
PANEL 600 IP54 36W 4000 K OP WT DALI	4058075217744	4 x 18 18/4 x 14 14 FL	36	4320	120	4000	60000	120	—	595 x 595 x 12.6	257,30

¹ As certificações ENEC e TÜV dizem respeito exclusivamente às versões on/off . As versões DALI e de iluminação de emergência (EM) estão excluídas.

² Versões DALI a pedido

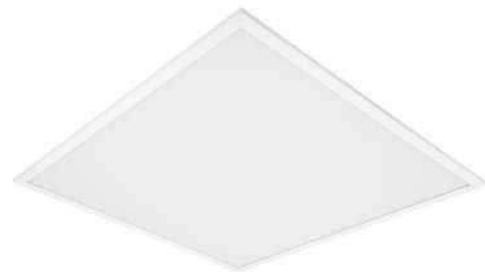
³ Aceda a www.ledvance.pt/garantia para mais informação

⁴ t[h]: L70/B50 @ 25 °C (T_a)/t[h]: L80/B10 @ 25 °C (T_a)

⁵ Preços de Tabela, sujeitos ao IVA em vigor

PANEL COMFORT CRI 90

Luminárias panel para instalação embutida com CRI 90, CCT e potência selecionáveis



CARACTERÍSTICAS DO PRODUTO

- Estrutura de alumínio extrudido
- Difusor de poliestireno
- Bloco terminal de 5 pólos, secção transversal do cabo até 5 x 2.5 mm² (36 W versões)
- Versões de luminárias disponível com driver DALI-2 preparado para IoT
- Vida útil (L80/B10): até 60 000 h (em 25 °C)

VANTAGENS

- Elevado desempenho com CRI 90 e elevada eficácia luminosa
- Luminária disponível com driver on-off e DALI-2
- Boa redução do encandeamento (UGR < 19)
- Elevada consistência de cor com SDCM 3
- Possibilidade de repicagem com caixa de ligação incluída

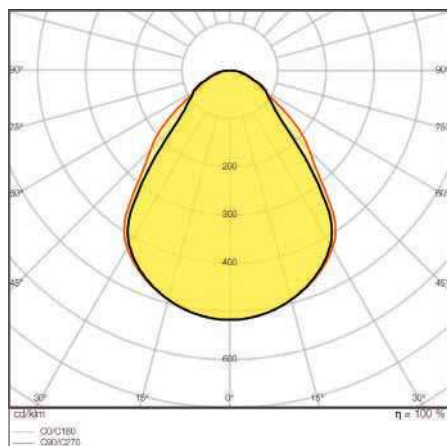
ÁREAS DE APLICAÇÃO

- Substituição direta para luminárias com lâmpadas fluorescentes
- Escritórios, salas de conferência
- Áreas de receção, foyers, corredores, elevadores, escolas, edifícios públicos

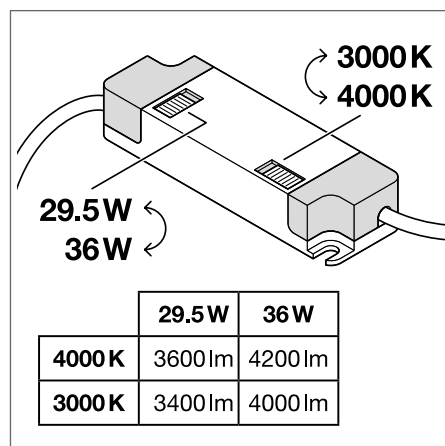
EQUIPAMENTO / ACESSÓRIOS

- CCT e potência selecionáveis no driver externo (versão On-off) ou interruptor separado para CCT (versão DALI)
- Com terminal de ligação com 5 condutores

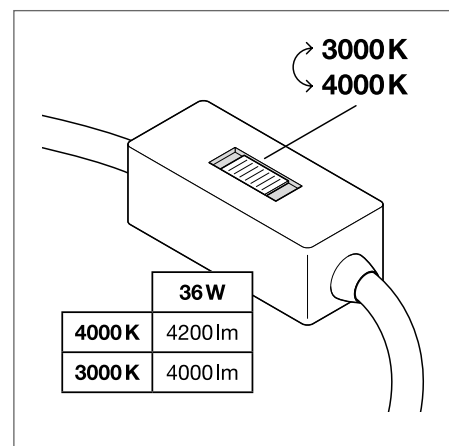
MAIS INFORMAÇÃO DE PRODUTO



PANEL COMFORT 600 P 36W 930/940 U19 CPS



Versões On/Off com interruptor CCT e PS no driver



Versões DALI com interruptor CCT externo

PANEL COMFORT CRI 90 600 UGR<19

Luminárias panel para instalação embutida com CRI 90, CCT e potência selecionáveis



Designação	EAN (GTIN)	W	lm	lm/w	K	L80 ²	△	⤵	C x L x A [mm] Ø x A [mm]	PREÇO EUNID. ³
PANEL COMFORT 600 P 36W 930/940 U19 CPS	4058075694460	29.5	3400	115	3000	60000	90	—	595 x 595 x 35	136,90
		29.5	3600	122	4000					
		36.0	4000	111	3000					
		36.0	4200	116	4000					
PANEL COMFORT 600 P 36W 930/940 U19 DALIVR	4058075694507	36.0	4000	111	3000	60000	90	DALI-2/IoT	595 x 595 x 35	194,80
		36.0	4200	116	4000					

¹ Aceda a www.ledvance.pt/garantia para mais informação

² t[h]: L70/B50 @ 25°C (T_a)/t[h]: L80/B10 @ 25°C (T_a)

³ Preços de Tabela, sujeitos ao IVA em vigor

PANEL COMFORT

Luminárias quadradas ou retangulares do tipo panel com diferentes características: seleção de potência (PS), baixo encandeamto, tecnologia DALI-2 IoT ou Zigbee 3.0



1



2



3

CARACTERÍSTICAS DO PRODUTO

- Moldura em alumínio extrudido
- Difusor de poliestireno
- Terminal de ligação de 5 condutores, secção transversal do cabo até $5 \times 2,5 \text{ mm}^2$
- Versões da luminária disponível com driver para IoT DALI-2
- Vida útil (L80/B10): 70 000h (em 25 °C)

VANTAGENS

- Versátil devido aos patamares de potência selecionáveis (Power Select - PS) no driver
- Conexão elétrica sem ferramentas devido ao ligador com botão de pressão
- Possibilidade de repicagem com Corpo em ligação incluída
- Elevada consistência de cor com SDCM 3
- Serviços alargados tais como monitorização de energia e manutenção remota com versões- DALI

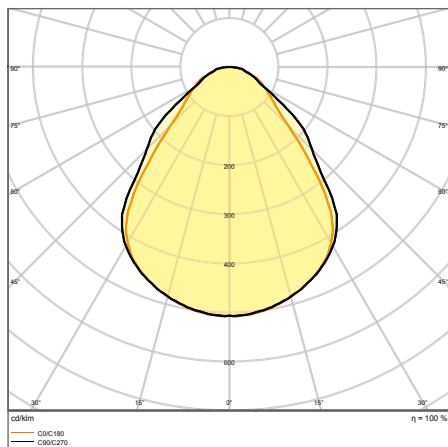
ÁREAS DE APLICAÇÃO

- Substituição direta para luminárias com por lâmpadas fluorescentes
- Escritórios, salas de conferência
- Áreas de receção, foyers, corredores, elevadores, escolas, edifícios públicos

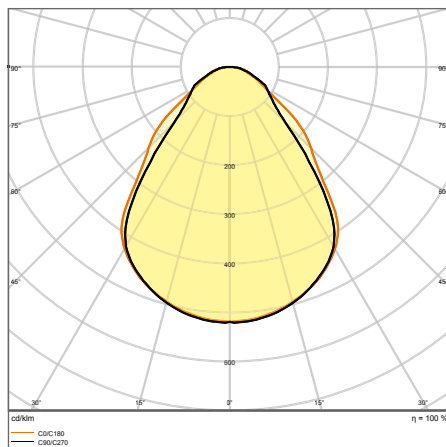
EQUIPAMENTO / ACESSÓRIOS

- Acessórios para várias opções de montagem disponíveis
- Com terminal de ligação com 5 condutores
- Cabo de segurança para luminária incluída
- Driver externo incluído

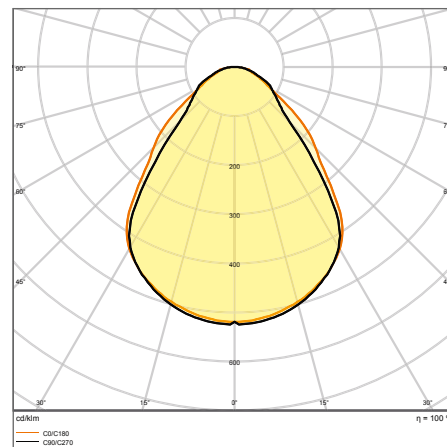
MAIS INFORMAÇÃO DE PRODUTO



PL CMFT 600 P 28W 830 U19 PS

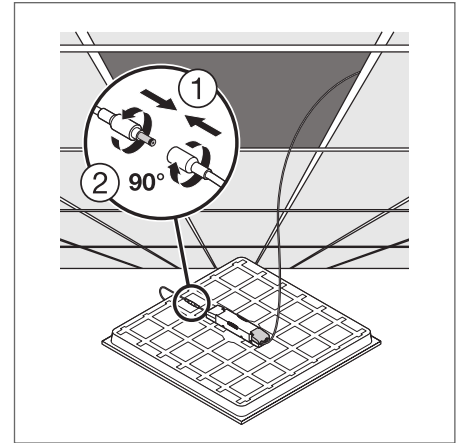
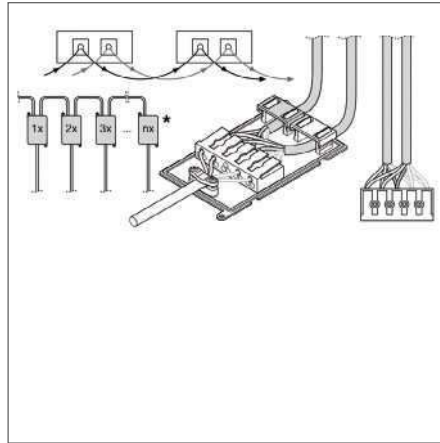
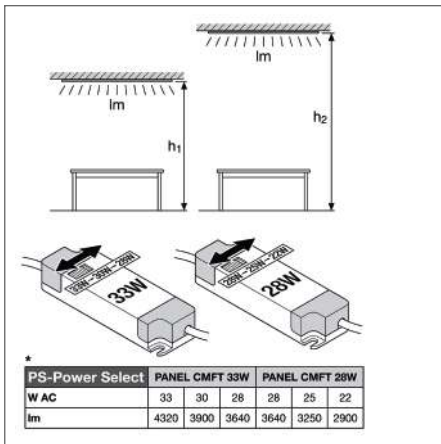


PL CMFT 600 P 30W 830 U19 PS



PL CMFT 600 P 33W 830 U19 PS

MAIS INFORMAÇÃO DE PRODUTO



PANEL COMFORT 600/ 1200 PS

Luminárias panel para instalação embutida, na forma quadrada ou retangular, com opção de seleção de potência (PS)



Designação	EAN (GTIN)	Substituição para	W	lm	lm/W	K	L80 ²	△°	⌒	C x L x A [mm] Ø x A [mm]	! Nº.	PREÇO CUNID. ³
NOVO PL CMFT 600 P 28W 830 PS	4099854014192	4 x 18W FL	28	3640	130	3000	70000	110	—	595 x 595 x 32	1	98,60
NOVO PL CMFT 600 P 28W 840 PS	4099854014215	4 x 18W FL	28	3640	130	4000	70000	110	—	595 x 595 x 32	1	98,60
NOVO PL CMFT 600 P 33W 830 PS	4099854014864	4 x 18W FL	33	4320	130	3000	70000	110	—	595 x 595 x 32	1	112,30
NOVO PL CMFT 600 P 33W 840 PS	4099854014888	4 x 18W FL	33	4320	130	4000	70000	110	—	595 x 595 x 32	1	112,30
NOVO PL CMFT 600 P 33W 865 PS	4099854014901	4 x 18W FL	33	4320	130	6500	70000	110	—	595 x 595 x 32	1	112,30
NOVO PL CMFT 1200 P 33W 830 PS	4099854002731	2 x 36W FL	33	4320	130	3000	70000	110	—	1195 x 295 x 11	3	118,90
NOVO PL CMFT 1200 P 33W 840 PS	4099854003981	2 x 36W FL	33	4320	130	4000	70000	110	—	1195 x 295 x 11	3	118,90










¹ Aceda a www.ledvance.pt/garantia para mais informação

² t[h]: L70/B50 @ 25°C (T_a)/t[h]: L80/B10 @ 25°C (T_a)

³ Preços de Tabela, sujeitos ao IVA em vigor










PANEL COMFORT 600 / 1200 UGR < 19 PS

Luminárias panel para instalação embutida, na forma quadrada ou retangular, com seleção de potência (PS) e reduzido encandeamento

Designação	EAN (GTIN)	Substituição para	        								C x L x A [mm] Ø x A [mm]	PREÇO EUNID. ³
			W	lm	lm/W	K	L80 ²	°	°	Nº.		
NOVO PL CMFT 600 P 28W 830 U19 PS	4099854014604	4 x 18W FL	28	3640	130	3000	70000	90	—	595 x 595 x 32	1	119,10
NOVO PL CMFT 600 P 28W 840 U19 PS	4099854014628	4 x 18W FL	28	3640	130	4000	70000	90	—	595 x 595 x 32	1	119,10
NOVO PL CMFT 600 P 33W 830 U19 PS	4099854015090	4 x 18W FL	33	4320	130	3000	70000	90	—	595 x 595 x 32	1	132,60
NOVO PL CMFT 600 P 33W 840 U19 PS	4099854015113	4 x 18W FL	33	4320	130	4000	70000	90	—	595 x 595 x 32	1	132,60
NOVO PL CMFT 600 P 33W 865 U19 PS	4099854015137	4 x 18W FL	33	4320	130	6500	70000	90	—	595 x 595 x 32	1	132,60
NOVO PL CMFT 1200 P 33W 830 U19 PS	4099854004087	2 x 36W FL	33	4320	130	3000	70000	90	—	1195 x 295 x 11	3	137,20
NOVO PL CMFT 1200 P 33W 840 U19 PS	4099854004100	2 x 36W FL	33	4320	130	4000	70000	90	—	1195 x 295 x 11	3	137,20

PANEL COMFORT 600 / 1200 DALI













Luminária panel para instalação embutida, na forma quadrada ou retangular, com tecnologia DALI-2 IoT

Designação	EAN (GTIN)	Substituição para	        								C x L x A [mm] Ø x A [mm]	PREÇO EUNID. ³
			W	lm	lm/W	K	L80 ²	°	°	Nº.		
NOVO PL CMFT 600 P 28W 830 DALIVR	4099854014352	4 x 18W FL	28	3640	130	3000	70000	110	DALI-2/IoT	595 x 595 x 32	1	156,60
NOVO PL CMFT 600 P 28W 840 DALIVR	4099854014505	4 x 18W FL	28	3640	130	4000	70000	110	DALI-2/IoT	595 x 595 x 32	1	156,60
NOVO PL CMFT 600 P 33W 830 DALIVR	4099854014925	4 x 18W FL	33	4320	130	3000	70000	110	DALI-2/IoT	595 x 595 x 32	1	174,00
NOVO PL CMFT 600 P 33W 840 DALIVR	4099854015342	4 x 18W FL	33	4320	130	4000	70000	110	DALI-2/IoT	595 x 595 x 32	1	174,00
NOVO PL CMFT 600 P 33W 865 DALIVR	4099854015410	4 x 18W FL	33	4320	130	6500	70000	110	DALI-2/IoT	595 x 595 x 32	1	174,00
NOVO PL CMFT 1200 P 33W 830 DALIVR	4099854004001	2 x 36W FL	33	4320	130	3000	70000	110	DALI-2/IoT	1195 x 295 x 11	3	212,70
NOVO PL CMFT 1200 P 33W 840 DALIVR	4099854004049	2 x 36W FL	33	4320	130	4000	70000	110	DALI-2/IoT	1195 x 295 x 11	3	212,70

¹ Aceda a www.ledvance.pt/garantia para mais informação² t[h]: L70/B50 @ 25°C (T_a)/t[h]: L80/B10 @ 25°C (T_a)³ Preços de Tabela, sujeitos ao IVA em vigor

PANEL COMFORT 600 / 1200 UGR < 19 DALI

Luminária panel para instalação embutida, na forma quadrada ou retangular, com baixo encandeamento e tecnologia DALI-2 IoT

Designação	EAN (GTIN)	Substituição para	        							C x L x A [mm] Ø x A [mm]		PREÇO €/UNID. ³
			W	lm	lm/W	K	L80 ²					
NOVO PL CMFT 600 P 28W 830 U19 DALIVR	4099854014703	4 x 18W FL	28	3640	130	3000	70000	90	DALI-2/IoT	595 x 595 x 32	1	168,30
NOVO PL CMFT 600 P 28W 840 U19 DALIVR	4099854014789	4 x 18W FL	28	3640	130	4000	70000	90	DALI-2/IoT	595 x 595 x 32	1	168,30
NOVO PL CMFT 600 P 33W 830 U19 DALIVR	4099854015304	4 x 18W FL	33	4320	130	3000	70000	90	DALI-2/IoT	595 x 595 x 32	1	190,60
NOVO PL CMFT 600 P 33W 840 U19 DALIVR	4099854015229	4 x 18W FL	33	4320	130	4000	70000	90	DALI-2/IoT	595 x 595 x 32	1	190,60
NOVO PL CMFT 600 P 33W 865 U19 DALIVR	4099854015243	4 x 18W FL	33	4320	130	6500	70000	90	DALI-2/IoT	595 x 595 x 32	1	190,60
NOVO PL CMFT 1200 P 33W 830 U19 DALIVR	4099854004124	2 x 36W FL	33	4320	130	3000	70000	90	DALI-2/IoT	1195 x 295 x 11	3	225,00
NOVO PL CMFT 1200 P 33W 840 U19 DALIVR	4099854004162	2 x 36W FL	33	4320	130	4000	70000	90	DALI-2/IoT	1195 x 295 x 11	3	225,00

PANEL COMFORT 600 ZIGBEE

Luminária panel para instalação embutida quadrada com tecnologia Zigbee 3.0

Designação	EAN (GTIN)	Substituição para	      							C x L x A [mm] Ø x A [mm]		PREÇO €/UNID. ³
			W	lm	lm/W	K	L80 ²					
NOVO PL CMFT 600 P 33W 840 ZBVR	4099854015076	4 x 18W FL	33	4320	130	4000	70000	110	Zigbee 3.0	595 x 595 x 32	1	210,90

PANEL COMFORT 600 UGR < 19 ZIGBEE

Luminária panel para instalação embutida, quadrada, com baixo encandeamento e tecnologia Zigbee 3.0

Designação	EAN (GTIN)	Substituição para	       							C x L x A [mm] Ø x A [mm]		PREÇO €/UNID. ³
			W	lm	lm/W	K	L80 ²					
NOVO PL CMFT 600 P 33W 840 U19 ZBVR	4099854014239	4 x 18W FL	33	4320	130	4000	70000	90	Zigbee 3.0	595 x 595 x 32	1	228,10

¹ Aceda a www.ledvance.pt/garantia para mais informação² t[h]: L70/B50 @ 25°C (T_a)/t[h]: L80/B10 @ 25°C (T_a)³ Preços de Tabela, sujeitos ao IVA em vigor

PANEL COMPACT

Luminárias panel para instalação embutida, na forma quadrada ou retangular, com diferentes características: baixo encandeamto, DALI-2 ou CRI 90



CARACTERÍSTICAS DO PRODUTO

- Moldura em alumínio extrudido
- Difusor de poliestireno
- Vida útil (L80/B10): até 50000 h (em 25 °C)

VANTAGENS

- Baixo flicker graças ao driver especial
- Poupança de energia graças à elevada eficácia do sistema: até 110 lm/W
- Driver externo para maior flexibilidade e fácil instalação
- Versão disponível com DALI ECG
- 5 anos de garantia

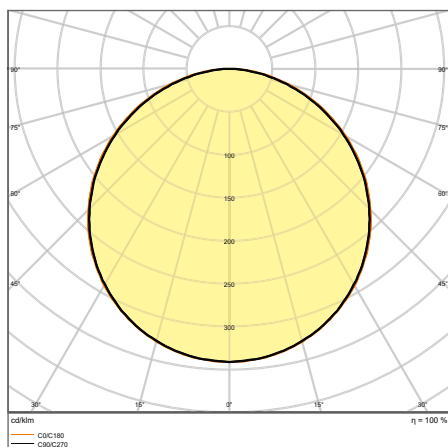
ÁREAS DE APLICAÇÃO

- Substituição direta para luminárias com lâmpadas fluorescentes
- Escritórios, salas de conferência
- Áreas de receção, foyers, corredores, elevadores

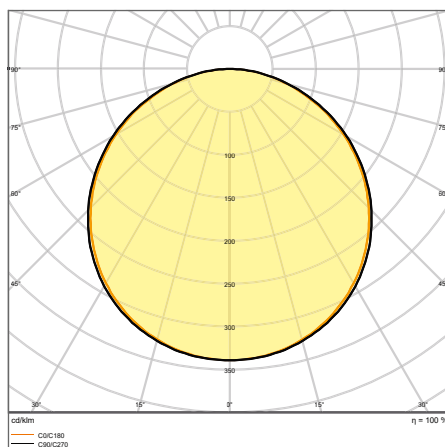
EQUIPAMENTO / ACESSÓRIOS

- Acessórios para várias opções de montagem disponíveis
- Driver externo incluído
- Disponível terminal de ligação de 5 condutores para repicagem, para secção transversal do cabo até 2,5 mm²

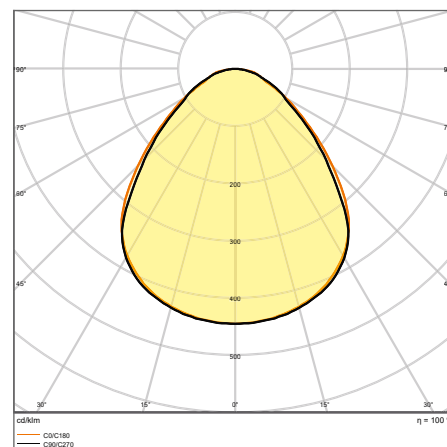
MAIS INFORMAÇÃO DE PRODUTO



PL COMP 600 V 33W 830 U19

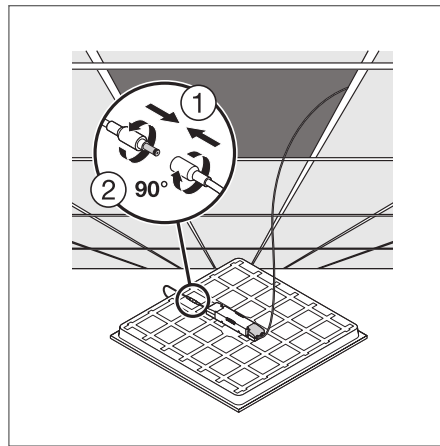
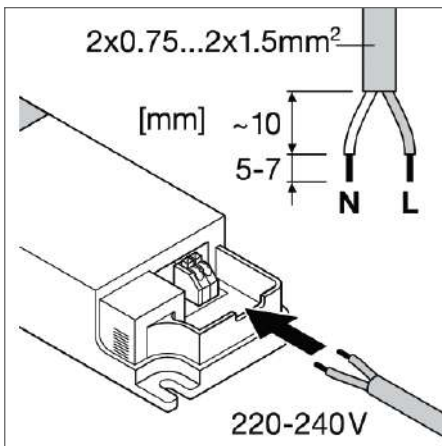


PL COMP 1200 V 33W 840 U19



PL COMP 1200 x 600 V 53W 840 U19

MAIS INFORMAÇÃO DE PRODUTO



PANEL COMPACT 600 / 1200

Luminárias panel para instalação embutida, na forma quadrada ou retangular



Designação	EAN (GTIN)	Substituição para	W	lm	lm/w	K	L70 ²	△	⤵	C x L x A [mm] Ø x A [mm]	Light Bulb Icon	PREÇO €/UNID. ³
NOVO PL COMP 600 V 33W 830	4099854017742	4 x 18 18/4 x 14 14 FL	33	3630	110	3000	70000	90	—	595 x 595 x 32	1	57,70
NOVO PL COMP 600 V 33W 840	4099854017902	4 x 18 18/4 x 14 14 FL	33	3630	110	4000	70000	120	—	595 x 595 x 32	1	57,70
NOVO PL COMP 600 V 33W 865	4099854017940	4 x 18 18/4 x 14 14 FL	33	3630	110	6500	70000	120	—	595 x 595 x 32	1	57,70
NOVO PL COMP 1200 V 33W 840	4099854017162	4 x 18 18/4 x 14 14 FL	33	3630	110	4000	70000	120	—	1195 x 295 x 34	2	70,80

PANEL COMPACT 600 / 1200 UGR < 19

Luminária panel para instalação embutida, na forma quadrada ou retangular, com baixo encandeamento



Designação	EAN (GTIN)	Substituição para	W	lm	lm/w	K	L70 ²	△	⤵	C x L x A [mm] Ø x A [mm]	Light Bulb Icon	PREÇO €/UNID. ³
NOVO PL COMP 600 V 33W 830 U19	4099854017063	4 x 18 18/4 x 14 14 FL	33	3630	110	3000	70000	120	—	595 x 595 x 32	1	70,50
NOVO PL COMP 600 V 33W 840 U19	4099854017223	4 x 18 18/4 x 14 14 FL	33	3630	110	4000	70000	90	—	595 x 595 x 32	1	70,50
NOVO PL COMP 600 V 33W 865 U19	4099854017308	4 x 18 18/4 x 14 14 FL	33	3630	110	6500	70000	90	—	595 x 595 x 32	1	70,50
NOVO PL COMP 1200 V 33W 840 U19	4099854017209	4 x 18 18/4 x 14 14 FL	33	3630	110	4000	70000	90	—	1195 x 295 x 34	2	79,40
NOVO PL COMP 1200x600 V 53W 840 U19	4099854017643	4 x 18 18/4 x 14 14 FL	53	5830	110	4000	70000	90	—	1195 x 595 x 34	3	157,30









¹ Aceda a www.ledvance.pt/garantia para mais informação

² t[h]: L70/B50 @ 25°C (T_a)/t[h]: L80/B10 @ 25°C (T_a)

³ Preços de Tabela, sujeitos ao IVA em vigor

PANEL COMPACT 600 / 1200 DALI

Luminária panel para instalação embutida, na forma quadrada ou retangular, com tecnologia DALI-2

Designação	EAN (GTIN)	Substituição para	       										PREÇO €/UNID. ³
			W	lm	lm/W	K	L70 ²	°	°	C x L x A [mm] Ø x A [mm]	Nº.		
NOVO PL COMP 600 V 33W 830 DALI	4099854017803	4 x 18 18/4 x 14 14 FL	33	3630	110	3000	70000	120	DALI-2	595 x 595 x 32	1	136,80	
NOVO PL COMP 600 V 33W 840 DALI	4099854017926	4 x 18 18/4 x 14 14 FL	33	3630	110	4000	70000	120	DALI-2	595 x 595 x 32	1	136,80	
NOVO PL COMP 600 V 33W 865 DALI	4099854017025	4 x 18 18/4 x 14 14 FL	33	3630	110	6500	70000	120	DALI-2	595 x 595 x 32	1	136,80	
NOVO PL COMP 1200 V 33W 840 DALI	4099854017186	4 x 18 18/4 x 14 14 FL	33	3630	110	4000	70000	120	DALI-2	1195 x 295 x 34	2	132,80	









PANEL COMPACT 600 / 1200 UGR < 19 DALI

Luminária panel para instalação embutida, na forma quadrada ou retangular, com baixo encandeamento e tecnologia DALI-2

Designação	EAN (GTIN)	Substituição para	        										PREÇO €/UNID. ³
			W	lm	lm/W	K	L70 ²	°	°	C x L x A [mm] Ø x A [mm]	Nº.		
NOVO PL COMP 600 V 33W 830 U19 DALI	4099854017100	4 x 18 18/4 x 14 14 FL	33	3630	110	3000	70000	90	DALI-2	595 x 595 x 32	1	143,00	
NOVO PL COMP 600 V 33W 840 U19 DALI	4099854017261	4 x 18 18/4 x 14 14 FL	33	3630	110	4000	70000	90	DALI-2	595 x 595 x 32	1	143,00	
NOVO PL COMP 600 V 33W 865 U19 DALI	4099854017322	4 x 18 18/4 x 14 14 FL	33	3630	110	6500	70000	90	DALI-2	595 x 595 x 32	1	143,00	
NOVO PL COMP 1200 V 33W 840 U19 DALI	4099854017247	4 x 18 18/4 x 14 14 FL	33	3630	110	4000	70000	90	DALI-2	1195 x 295 x 34	2	140,60	
NOVO PL COMP 1200x600 V 53W 840 U19 DALI	4099854017704	4 x 18 18/4 x 14 14 FL	53	5830	110	4000	70000	90	DALI-2	1195 x 595 x 34	3	218,50	

PANEL COMPACT 600 / 1200 UGR < 19 CRI 90

Luminária panel para instalação embutida, na forma quadrada ou retangular com baixo encandeamento e CRI 90

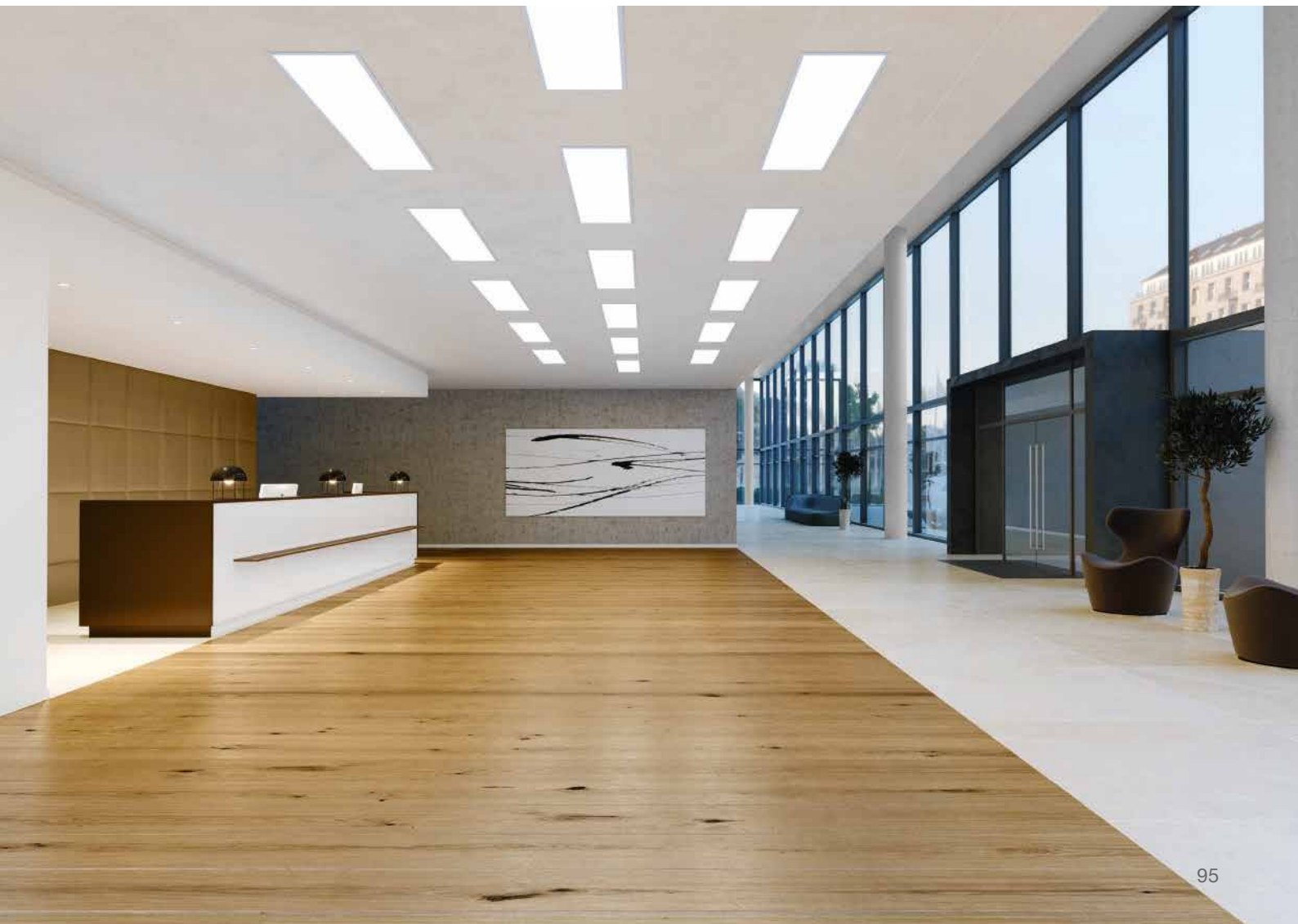
Designação	EAN (GTIN)	Substituição para	       										PREÇO €/UNID. ³
			W	lm	lm/W	K	L70 ²	°	°	C x L x A [mm] Ø x A [mm]	Nº.		
NOVO PL COMP 600 V 30W 940 U19	4099854017346	4 x 18 18/4 x 14 14 FL	30	3120	104	4000	70000	90	—	595 x 595 x 32	1	90,00	
NOVO PL COMP 600 V 35W 940 U19	4099854017360	4 x 18 18/4 x 14 14 FL	35	3640	104	4000	70000	90	—	595 x 595 x 32	1	113,40	
NOVO PL COMP 1200 V 35W 940 U19	4099854017285	4 x 18 18/4 x 14 14 FL	35	3640	104	4000	70000	90	—	1195 x 295 x 34	2	113,40	

¹ Aceda a www.ledvance.pt/garantia para mais informação² t[h]: L70/B50 @ 25°C (T_a)/t[h]: L80/B10 @ 25°C (T_a)³ Preços de Tabela, sujeitos ao IVA em vigor

PANEL COMPACT 600/ 1200 UGR < 19 DALI CRI 90

Luminária panel para instalação embutida, na forma quadrada ou retangular, com baixo encandeamento, tecnologia DALI-2 e CRI90

Designação		EAN (GTIN)	Substituição para	W	lm	lm/W	K	L70 ²	°	DALI-2	C x L x A [mm] Ø x A [mm]	Nº	PREÇO € UNID. ³
NOVO	PL COMP 600 V 35W 940 U19 DALI	4099854017384	4 x 18 18/4 x 14 14 FL	35	3640	104	4000	70000	90	DALI-2	595 x 595 x 32	1	175,70
NOVO	PL COMP 1200 V 35W 940 U19 DALI	4099854017520	4 x 18 18/4 x 14 14 FL	35	3640	104	4000	70000	90	DALI-2	1195 x 295 x 34	2	175,70



COMPATIBILIDADE DOS ACESSÓRIOS PANEL ¹

1. SURFACE MOUNT KIT



- Pronto a instalar
- Fixação simples com ímanes
- Barras transversais para maior estabilidade
- Material: alumínio

2. SURFACE MOUNT KIT VALUE



- Kit para montagem sem ferramentas com clips de canto
- Material: alumínio

3. KIT DE SUSPENSÃO



- Comprimento da suspensão: 1 500 mm
- Material: aço

4. PANEL SECURITY KIT 4 x



- Inclui cabos e suportes
- Material: aço

5. MOLAS MONTAGEM EMBUTIDA



- Espessura do teto: 10 a 20 mm
- Material: aço

6. MOLDURA PARA INSTALAÇÃO EMBUTIDA



- Pronto a instalar
- Montagem embutida uniforme
- Espessura do teto: 8 a 30 mm
- Material: alumínio

7. TERMINAL DE LIGAÇÃO COM 5 CONDUTORES



- Ligação sem ferramentas graças ao botão de pressão
- Com possibilidade de repicagem
- Adequado para secção transversal de cabos até 5 x 2,5 mm²

8. EMERGENCY CONVERSION BOX



- Conversão de painéis LEDVANCE selecionados em luminárias de emergência
- O sistema Plug-and-play permite uma instalação fácil
- Tecnologia de bateria: LiFePO4

9. PANEL 1200 CABLE EXTENSION TWIST LOCK

NOVO



- Melhora o aspeto visual do Painel em aplicação suspensa
- Cabo de extensão no lado CC que permite esconder o driver atrás do teto
- Instalação sem ferramentas através de ligação twist-lock

¹ Os acessórios são compatíveis com os Painéis no tamanho correspondente. Para mais pormenores, consultar as Instruções.

COMPATIBILIDADE

	Acessórios	GTIN (EAN)	PANEL INDIVILED	PANEL IP54	PANEL COMFORT	PANEL COMPACT
1	PANEL 600 SURFACE MOUNT KIT H75	4058075472914		✓	✓	✓
	PANEL 625 SURFACE MOUNT KIT H75	4058075472938		✓	✓	✓
	Panel 1200x300 Surface Mount Kit	4058075108820			✓	
2	Panel 600 Surface Mount Kit H70 Value	4058075402843		✓	✓	✓
	Panel 625 Surface Mount Kit H70 Value	4058075402867		✓	✓	✓
	Panel 1200x300 SF Mount Kit H70 Value	4099854018497			✓	✓
	Panel 1200x600 Surface Mount Kit Value	4058075389823				✓
3	Panel Suspension Kit	4058075402928	✓ ²	✓	✓	✓
4	Panel Security Kit 4x	4058075472990			✓	✓
5	Panel Recessed Mount Clips Value 4x	4058075409859	✓	✓	✓	✓
6	PANEL 600 RECESSED MOUNT FRAME	4058075402881		✓	✓	✓
	PANEL 625 RECESSED MOUNT FRAME	4058075402904		✓	✓	✓
	Panel 1200x300 Recessed Mount Frame	4058075472976			✓	✓
7	Connector Box 5-Pole L/N	4058075473010	✓ ³	✓ ³		✓ ³
	Connector Box 5-Pole L/N/PE/D+/D-	4058075473034	✓ ⁴	✓ ⁴		✓ ⁴
8	Emergency Conversion Box AT 3H	4058075237025	✓ ⁶		✓ ^{5,7}	✓ ⁵
9	Panel 1200 Cable Extension Twist Lock	4099854018510			✓ ⁸	

Dados técnicos para acessórios
Panel na página seguinte

¹ Os acessórios são compatíveis com os Painéis no tamanho correspondente. Para mais pormenores, consultar as Instruções.

² Não em combinação com Painel IndivILED Emergência

³ Apenas com versões standard, não para versões DALI ou Emergency

⁴ Apenas com versões DALI ou Emergency

⁵ Não em combinação com Kits de montagem saliente, Clipes de montagem saliente ou Kit de suspensão

⁶ Versões EM particulares disponíveis

⁷ Não em combinação com as versões CRI90

⁸ Apenas adequado para PL CMFT 1200



ACESSÓRIOS PANEL

Acessórios de montagem para luminárias Panel. Compatibilidade de acordo com a descrição do acessório.



1



2



3



4

NOVO



5



6



7



8



9



10



11



12

NOVO

- Kit de suspensão: comprimento de suspensão de 1,5 m ajustável para várias aplicações por aperto de parafuso
- Kit de montagem saliente: estrutura robusta de alumínio com cantos magnéticos

- Kit de montagem saliente Value: moldura em alumínio com tira em policarbonato. A moldura retangular, possibilita a inserção do painel pelo lado menor ou maior da moldura
- Molas de fixação para montagem embutida 1x4: espessura do teto 10-20 mm, para tetos de gesso, madeira e metal

- Cabo de Extensão Twist Lock: melhora o aspecto visual do Panel 1200 em aplicações suspensas. Instalação sem ferramentas ao ligar o cabo de extensão à conexão twist lock entre o painel e o driver.

ACESSÓRIOS PANEL

Acessórios de montagem para luminárias Panel. Compatibilidade de acordo com a descrição do acessório.



Designação	EAN (GTIN)	C x L x A [mm] Ø x A [mm]	MATERIAL	COR			PREÇO €/UNID.
PANEL 600 SURFACE MOUNT KIT H75	4058075472914	601 × 601 × 75	Alumínio	Branco	1	1	71,60
PANEL 1200 Surface Mount Kit	4058075108820	1201 × 301 × 56	Alumínio	Branco	1	2	70,90
PANEL 600 SURFACE MOUNT KIT H70 VAL	4058075402843	613 × 613 × 70	Alumínio	Branco	1	3	55,60
NOVO PANEL 1200 X 300 SF MOUNT KIT H70 VAL	4099854018497	1215 × 315 × 72	Alumínio	Branco	1	4	60,30
PANEL 1200x600 SURFACE MOUNT KIT VAL	4058075389823	1213 × 613 × 72	Alumínio	Branco	1	4	64,20
Panel Suspension Kit	4058075402928	1	AÇO	AÇO	1	5	13,70
Panel Security Kit 4x	4058075472990	1000 × 17 × 4	AÇO	AÇO	4	6	25,30
PANEL 600 RECESSED MOUNT FRAME	4058075402881	625 × 625 × 76	Alumínio	Branco	1	7	66,50
Panel 1200x300 Recessed Mount Frame	4058075472976	1224 × 324 × 76	Alumínio	Branco	1	8	74,50
PANEL RECESSED MOUNT CLIPS VAL 4x	4058075409859	25 × 45 × 33	AÇO	AÇO	4	9	6,60
CONNECTOR BOX 5POLE L/N 4x	4058075473010	115 × 56 × 19	Polycarbonato	Branco	4	10	48,40
CONNECTOR BOX 5POLE L/N/PE/D+/D- 4x	4058075473034	115 × 56 × 19	Polycarbonato	Branco	4	10	58,90
EM CONVERSION BOX	4058075237025	292 × 81 × 41	—	—	1	11	122,50
NOVO PANEL 1200 CABLE EXT TWIST LOCK	4099854018510	13 × 2400	Policloridrato de Vinilo (PVC)	Transparente	1	12	14,20

¹ Aceda a www.ledvance.pt/garantia para mais informação

² Preços de Tabela, sujeitos ao IVA em vigor

LUMINÁRIAS PARA INSTALAÇÃO SALIENTE E SUSPENSA

BOA LUZ PARA ÓTIMOS RESULTADOS

PANEL DIRECT / INDIRECT

Página 102

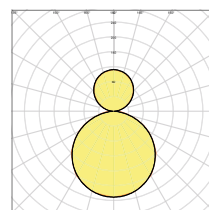
PANEL DIRECT / INDIRECT
 PANEL DIRECT / INDIRECT DALI
 PANEL DIRECT / INDIRECT ZIGBEE



PERFORMANCE CLASS

LUMINÁRIA PARA SUSPENSÃO, COM EMISSÃO DE LUZ DIRETA E INDIRETA

- Luminária funcional em design SCALE para aplicações de escritório (driver integrado na roseta do teto)
- Design com direcionamento especial e difusor PMMA para iluminação homogênea e de baixo encandeamto (UGR < 19)
- Luz de baixo flicker graças ao driver especial



Curva de distribuição de luz (30% / 70%)

PANEL 1200 DIRECT/INDIRECT

Luminária para suspensão no design SCALE moderno e exclusivo, para bom conforto visual através da emissão direta (70%) e indireta (30%) de luz.

LINEAR INDIVILED DIRECT / INDIRECT

Página 104

LINEAR INDIVILED DIRECT/INDIRECT
 LINEAR INDIVILED DIRECT/INDIRECT EMERGENCY
 LINEAR INDIVILED ACESSÓRIOS PARA MONTAGEM SUSPENSA E LINHA DE LUZ



PERFORMANCE CLASS

LUMINÁRIA LINEAR INDIVILED PARA SUSPENSÃO COM EMISSÃO DE LUZ DIRETA E INDIRETA

- Luminária em design SCALE, intemporal, para instalação individual ou em linha contínua
- Versões disponíveis com ECG DALI ou iluminação de emergência
- Maior conforto luminoso devido ao feixe com emissão de luz direta e indireta

LINEAR INDIVILED DIRECT

Página 108

LINEAR INDIVILED DIRECT
 LINEAR INDIVILED DIRECT EMERGENCY
 LINEAR INDIVILED ACESSÓRIOS PARA MONTAGEM SUSPENSA E LINHA DE LUZ



PERFORMANCE CLASS

LUMINÁRIA LINEAR INDIVILED PARA MONTAGEM SALIENTE E SUSPENSA

- Luminária no design SCALE intemporal, para instalação individual ou em linha contínua
- Versões disponíveis com ECG DALI (1 500 25 W), DALI-2.0 preparado para IoT (todos os outros) ou Zigbee 3.0 ou iluminação de emergência
- Luminária para montagem saliente, luz direta, também para instalação suspensa (acessórios em separado)



PANEL DIRECT / INDIRECT

Luminárias para suspensão com emissão de luz direta e indireta, baixo encandeamamento UGR < 19



CARACTERÍSTICAS DO PRODUTO

- Corpo em alumínio muito plano
- Retangular (1200 mm x 300 mm) luminárias independentes com emissão de luz direta (70%) e indireta (30%)
- Suspensão de cabos de aço, comprimento: 1.5 m
- Vida útil (L70/B50): até 50 000 h (em 25 °C)
- Versões prontas para IoT com driver DALI-2.0 ou tecnologia Zigbee 3.0

VANTAGENS

- Luminária funcional de design SCALE para aplicações de escritório (driver integrado na roseta do teto)
- Iluminação direta especial e difusor em PMMA para iluminação uniforme e de baixo encandeamamento (UGR < 19)
- Baixo flicker graças ao driver especial
- Luz confortável e elevada consistência de cor SDCM ≤ 3
- 5 anos de garantia

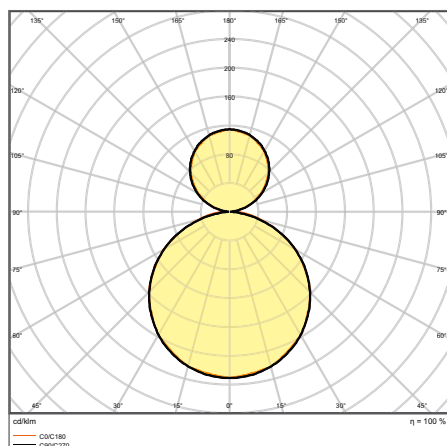
ÁREAS DE APLICAÇÃO

- Substituição para as tradicionais T8 e T5
- Escritórios
- Sala de reuniões
- Sala de conferências
- Áreas de recepção e foyers

EQUIPAMENTO/ACESSÓRIOS

- Kit de suspensão incluído

MAIS INFORMAÇÃO DE PRODUTO



PANEL D/I 1200 UGR 19 36 W 4000 K

PANEL DIRECT / INDIRECT

Luminárias para suspensão com emissão de luz direta e indireta, baixo encandeamento, UGR < 19, 1200 mm



Designação	EAN (GTIN)	Substituição para	W	lm	lm/W	K	L80 ⁴			C x L x A [mm] Ø x A [mm]	PREÇO €/UNID. ⁵
PANEL D/I 1200 UGR 19 36 W 3000 K	4058075144606	2 x 58 W FL	36	3800	100	3000	60000	110	—	1200 x 300 x 16	424,60
PANEL D/I 1200 UGR 19 36 W 4000 K	4058075144620	2 x 58 W FL	36	4000	110	4000	60000	110	—	1200 x 300 x 16	424,60
PANEL D/I 1200 UGR 19 36 W 3000 K DALI	4058075504028	2 x 58 W FL	36	3800	105	3000	60000	110	DALI-2/loT	1200 x 300 x 16	613,10
PANEL D/I 1200 UGR 19 36 W 4000 K DALI	4058075504042	2 x 58 W FL	36	4000	110	4000	60000	110	DALI-2/loT	1200 x 300 x 16	613,10
PANEL D-I 1200 36 W-4000 K UGR19 ZBVR	4058075521889	2 x 58 W FL	36	4000	110	4000	60000	110	Zigbee	1200 x 300 x 16	602,70

¹ Valor de flicker < 5 % para versões DALI

² As versões On/Off estão isentas

³ Aceda a www.ledvance.pt/garantia para mais informação

⁴ t[h]: L70/B50 @ 25 °C (T_a)/t[h]: B80/B10 @ 25 °C (T_a)

⁵ Preços de Tabela, sujeitos ao IVA em vigor

LINEAR INDIVILED DIRECT/INDIRECT

Luminárias de suspensão com emissão de luz direta e indireta



CARACTERÍSTICAS DO PRODUTO

- Corpo em alumínio, topos de plástico, cor branca
- Cada LED com lente e refletor individual para $UGR \leq 16$ e distribuição luminosa homogênea
- Para instalação individual ou de várias luminárias em linha de luz
- O kit de suspensão deve ser encomendado separadamente como acessório

VANTAGENS

- Luminária em design SCALE intemporal, para instalação individual ou em linha contínua
- Versões disponíveis com ECG DALI ou iluminação de emergência
- Maior conforto luminoso com emissão de luz direta e indireta
- Baixo flicker graças ao driver especial
- Todas as versões com 5 anos de garantia, exceto a versão de emergência: 3 anos (bateria 3h incorporada)

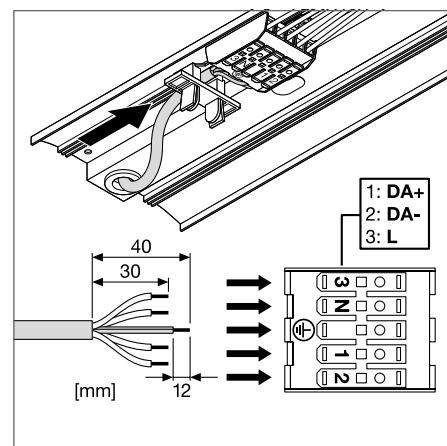
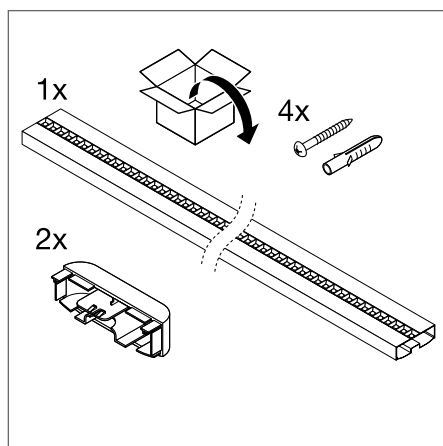
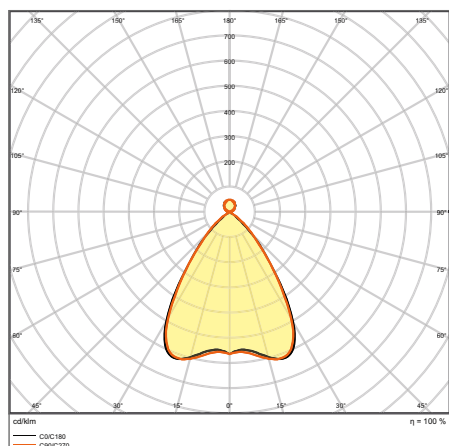
ÁREAS DE APLICAÇÃO

- Substituição direta para luminárias com lâmpadas fluorescentes
- Escritórios, escolas
- Iluminação geral interior
- Corredores, áreas de entrada
- Iluminação linear sem sombras

EQUIPAMENTO/ACESSÓRIOS

- Kit de suspensão disponível
- Adaptador de ligação em linha contínua

MAIS INFORMAÇÃO DE PRODUTO



LN INDV D/I 1500 56 W 4000 K EM

LINEAR INDIVILED DIRECT/INDIRECT

Luminária para suspensão para iluminação individual ou em linha



Designação	EAN (GTIN)	Substituição para	W	lm	lm/W	K	L80 ³	△	⤵	C x L x A [mm] Ø x A [mm]	PREÇO €/UNID. ⁴
LN INDV D/I 1200 42 W 3000 K	4058075109728	2 x 28 W FL	42	4650	110	3000	50000	70	—	1199 x 120 x 40	353,90
LN INDV D/I 1200 42 W 4000 K	4058075109742	2 x 28 W FL	42	5050	120	4000	50000	70	—	1199 x 120 x 40	353,90
LN INDV D/I 1500 56 W 3000 K	4058075109766	2 x 49 W FL	56	6150	110	3000	50000	70	—	1488 x 120 x 40	424,60
LN INDV D/I 1500 56 W 4000 K	4058075110441	2 x 49 W FL	56	6550	115	4000	50000	70	—	1488 x 120 x 40	424,60
LN INDV D/I 1200 42 W 3000 K DALI	4058075109001	2 x 28 W FL	42	4650	110	3000	50000	70	DALI-2	1199 x 120 x 40	488,30
LN INDV D/I 1200 42 W 4000 K DALI	4058075109025	2 x 28 W FL	42	5050	120	4000	50000	70	DALI-2	1199 x 120 x 40	488,30
LN INDV D/I 1500 56 W 3000 K DALI	4058075109049	2 x 49 W FL	56	6150	110	3000	50000	70	DALI-2	1488 x 120 x 40	566,00
LN INDV D/I 1500 56 W 4000 K DALI	4058075109063	2 x 49 W FL	56	6550	115	4000	50000	70	DALI-2	1488 x 120 x 40	566,00

LINEAR INDIVILED DIRECT/INDIRECT EMERGENCY

Luminária para suspensão para iluminação individual ou em linha com iluminação de emergência



Designação	EAN (GTIN)	Substituição para	W	lm	lm/W	K	L80 ³	△	⤵	C x L x A [mm] Ø x A [mm]	PREÇO €/UNID. ⁴
LN INDV D/I 1200 42 W 3000 K EM	4058075109841	2 x 28 W FL	42	4650	110	3000	50000	70	—	1199 x 120 x 40	467,00
LN INDV D/I 1200 42 W 4000 K EM	4058075109865	2 x 28 W FL	42	5050	120	4000	50000	70	—	1199 x 120 x 40	467,00
LN INDV D/I 1500 56 W 3000 K EM	4058075109889	2 x 49 W FL	56	6150	110	3000	50000	70	—	1488 x 120 x 40	551,80
LN INDV D/I 1500 56 W 4000 K EM	4058075109902	2 x 49 W FL	56	6550	115	4000	50000	70	—	1488 x 120 x 40	551,80

PROPRIEDADES DE ILUMINAÇÃO DE EMERGÊNCIA

Designação	Autonomia da Bateria	Tipo de teste de funcionamento em emergência	Modo de funcionamento emergência	Fluxo luminoso em modo de emergência	Tipo de Bateria
LN INDV D/I 1200 42 W 3000 K EM	3 h	Automático	Mantido/não-mantido	>2700 lm	LiFePO4
LN INDV D/I 1200 42 W 4000 K EM	3 h	Automático	Mantido/não-mantido	>2700 lm	LiFePO4
LN INDV D/I 1500 56 W 3000 K EM	3 h	Automático	Mantido/não-mantido	>2700 lm	LiFePO4
LN INDV D/I 1500 56 W 4000 K EM	3 h	Automático	Mantido/não-mantido	>2700 lm	LiFePO4

¹ As certificações ENEC e TÜV dizem respeito exclusivamente às versões on/off.

As versões DALI e de iluminação de emergência (EM) estão excluídas.

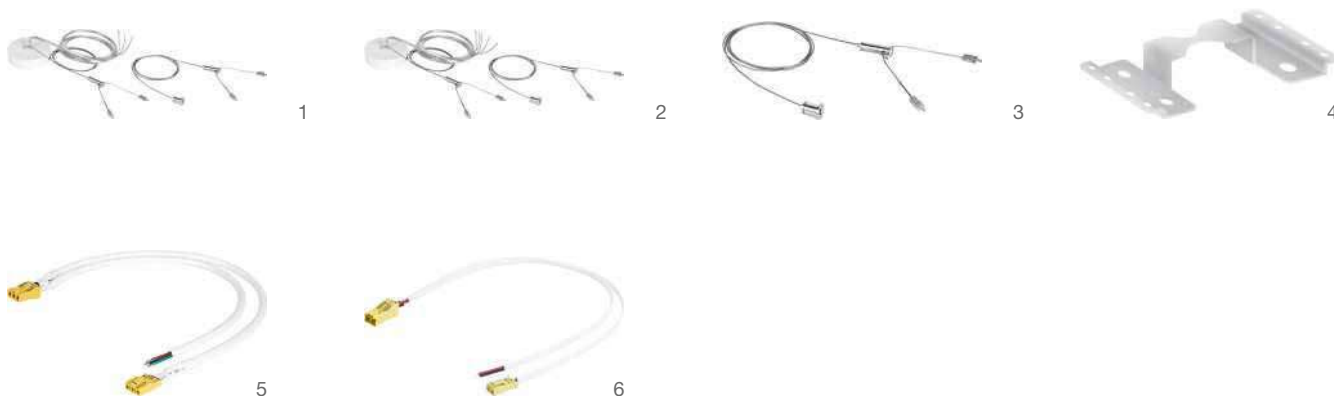
² Aceda a www.ledvance.pt/garantia para mais informação

³ t[h]: L70/B50 @ 25°C (T_a)/t[h]: L80/B10 @ 25°C (T_a)

⁴ Preços de Tabela, sujeitos ao IVA em vigor

ACESSÓRIOS LINEAR INDVILED DIRECT/INDIRECT

Acessórios de montagem para luminárias LINEAR INDVILED



- Kit de Suspensão: 1 x cabo transparente de 1,5 m 3 x 0,75 mm + 2 x suspensão de cabo Y 1,5 m
- DALI Kit de Suspensão: 1 x cabo transparente de 1,5 m 5 x 0,75 mm + 2 x suspensão de cabo Y 1,5 m
- Arame de Suspensão: 1 x fio Y de suspensão 1,5 m
- Através do Kit de Cablagem: 3 x 1,5 mm com conector rápido
- DALI Através de Kit de Cablagem: 2 x 1,5 mm com conector rápido



Designação	EAN (GTIN)	C x L x A [mm] Ø x A [mm]	MATERIAL	COR			PREÇO C/UNID.
LN INDV Kit de Suspensão	4058075133280	100 x 25	AÇO	Branco	1	1	75,30
LN INDV DALI Kit de Suspensão	4058075133303	100 x 25	AÇO	Branco	1	2	90,60
LN INDV Arame de Suspensão	4058075133327	1560 x 1 x 1	AÇO	AÇO	1	3	15,80
LN INDV Conector de Linha Leve	4058075133341	82 x 40 x 12	AÇO	AÇO	1	4	15,80
LN INDV 1200 Através de Kit de Cablagem	4058075158030	1250 x 20 x 7	Polycarbonato	Amarelo	1	5	33,70
LN INDV 1500 Através de Kit de Cablagem	4058075133365	1560 x 20 x 7	Polycarbonato	Amarelo	1	5	30,40
LN INDV DALI 1200 Através de Kit de Cablagem	4058075158016	1250 x 13 x 7	Polycarbonato	Amarelo	1	6	14,40
LN INDV DALI 1500 Através de Kit de Cablagem	4058075157996	1560 x 13 x 7	Polycarbonato	Amarelo	1	6	17,80

¹ Aceda a www.ledvance.pt/garantia para mais informação

² Preços de Tabela, sujeitos ao IVA em vigor

As imagens no catálogo são apenas para fins ilustrativos. Para informações sobre dimensão e cor, consultar a ficha de produto.

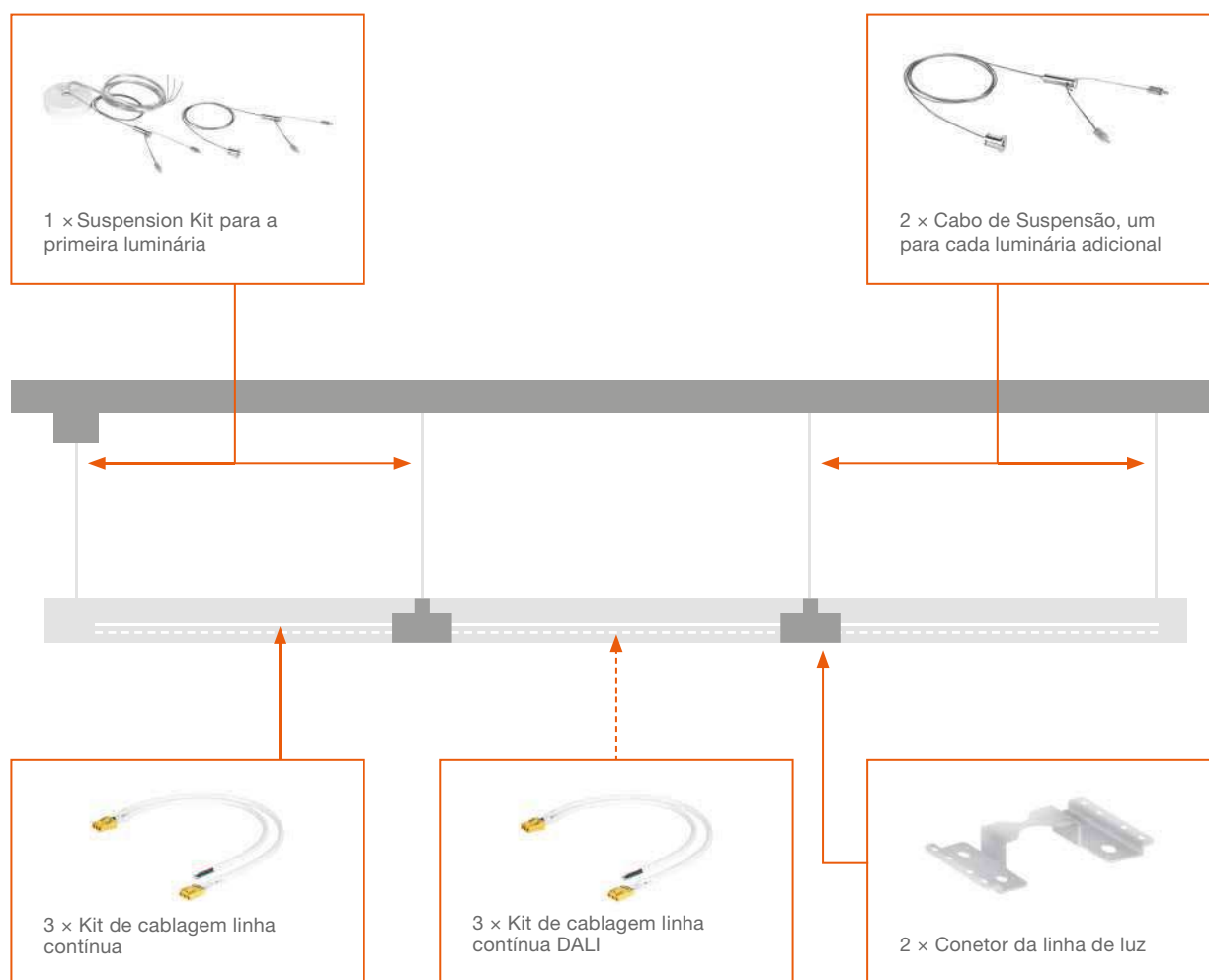
A NOSSA CHECKLIST PARA O SEU SISTEMA LINEAR INDIVILED DALI

Instalação típica: Reunimos para si os componentes necessários para a instalação suspensa de três luminárias em linha contínua.

Para mais informações, ver as instruções de funcionamento da Linear IndiviLED.

ATÉ 20 LUMINÁRIAS!

INSTALAÇÃO DE 3 × LINEAR INDIVILED DALI



A instalação em linha contínua deve ser feita por um instalador.



LISTA DE MATERIAL

- 3 × Luminária Linear IndiviLED
- 3 × Kit de cablagem linha contínua
- 3 × Kit de cablagem linha contínua DALI
- 2 × Conector da linha de luz
- 1 × Kit de Suspensão
- 2 × Cabo de Suspensão



LINEAR INDIVILED DIRECT

Luminárias para instalação saliente com emissão direta de luz para instalação individual ou linha contínua



CARACTERÍSTICAS DO PRODUTO

- Corpo em alumínio, topos de plástico, cor branca
- Cada LED com lente individual e refletor para $UGR \leq 16$ e distribuição luminosa homogênea
- Para instalação individual ou de várias luminárias em linha de luz
- Montagem direta e saliente no teto sem acessórios adicionais
- O kit de suspensão deve ser encomendado separadamente como acessório

VANTAGENS

- Luminária em design SCALE intemporal, para instalação individual ou em linha contínua
- Versões disponíveis com ECG DALI (1 500 25 W), DALI-2.0 preparado para IoT (todos os outros), Zigbee 3.0 ou iluminação de emergência
- Para instalação saliente, luz direta, também disponível para suspensão (encomendar acessórios separadamente)
- Baixo flicker graças ao driver especial
- Todas as versões com 5 anos de garantia, exceto a versão de emergência: 3 anos (bateria 3h incorporada)

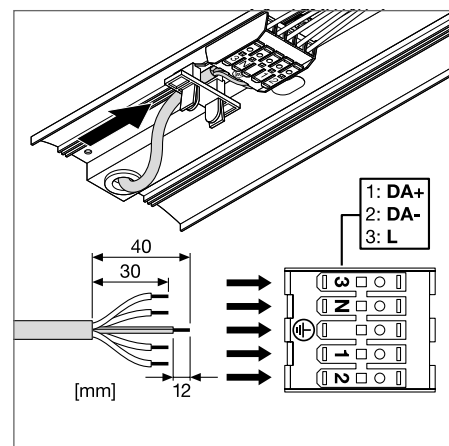
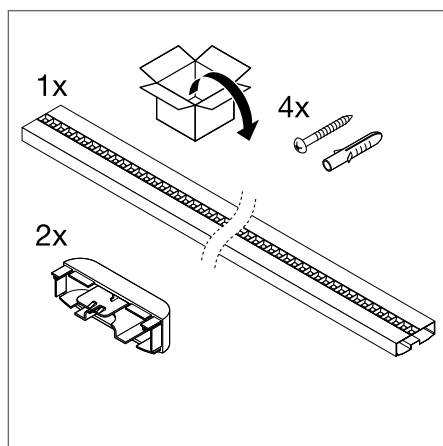
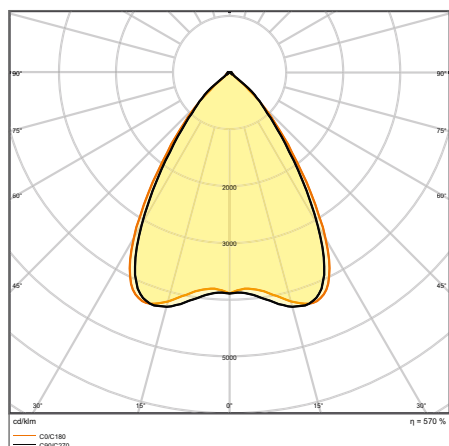
ÁREAS DE APLICAÇÃO

- Substituição direta para luminárias com lâmpadas fluorescentes
- Escritórios, escolas
- Iluminação geral interior
- Corredores, áreas de entrada
- Iluminação linear sem sombras

EQUIPAMENTO/ACESSÓRIOS

- Kit de suspensão disponível
- Adaptador de ligação em linha contínua

MAIS INFORMAÇÃO DE PRODUTO



LN INDV D 1500 48 W 4000 K DALI

LINEAR INDIVIDLED DIRECT

Luminária para instalação saliente para aplicação individual ou em linha contínua



Designação	EAN (GTIN)	Substituição para	W	lm	lm/W	K	L80 ⁵	°		C x L x A [mm] Ø x A [mm]	PREÇO € UNID. ⁶
LN INDV D 1200 34 W 3000 K	4058075109605	2 x 28W FL	34	3800	110	3000	50000	70	—	1199 x 120 x 40	176,40
LN INDV D 1200 34 W 4000 K	4058075109629	2 x 28W FL	34	4200	120	4000	50000	70	—	1199 x 120 x 40	176,40
LN INDV D 1200 34 W-940	4058075522435	2 x 28W FL	34	3550	105	4000	50000	70	—	1199 x 120 x 40	230,70
LN INDV D 1500 25 W 3000 K	4058075109643	1 x 49W FL	25	3100	125	3000	50000	70	—	1488 x 120 x 40	176,40
LN INDV D 1500 25 W 4000 K	4058075109667	1 x 49W FL	25	3300	125	4000	50000	70	—	1488 x 120 x 40	176,40
LN INDV D 1500 25 W-940	4058075522459	1 x 49W FL	25	2800	110	4000	50000	70	—	1488 x 120 x 40	256,00
LN INDV D 1500 48 W 3000 K	4058075109681	2 x 49W FL	48	5300	110	3000	50000	70	—	1488 x 120 x 40	313,90
LN INDV D 1500 48 W 4000 K	4058075109704	2 x 49W FL	48	5700	120	4000	50000	70	—	1488 x 120 x 40	313,90
LN INDV D 1500 48 W-940	4058075522473	2 x 49W FL	48	4800	100	4000	50000	70	—	1488 x 120 x 40	343,20
LN INDV D 1200 34 W 3000 K DALI	4058075503946	2 x 28W FL	34	3800	110	3000	50000	70	DALI-2/loT	1199 x 120 x 40	340,90
LN INDV D 1200 34 W 4000 K DALI	4058075503960	2 x 28W FL	34	4200	125	4000	50000	70	DALI-2/loT	1199 x 120 x 40	340,90
LN INDV D 1200 34 W-4000 K ZBVR	4058075521902	2 x 28W FL	34	4200	125	4000	50000	70	Zigbee	1199 x 120 x 40	402,70
LN INDV D DALI 1500 25 W 3000 K	4058075108929	1 x 49W FL	25	3100	125	3000	50000	70	DALI-2	1488 x 120 x 40	320,90
LN INDV D DALI 1500 25 W 4000 K	4058075108943	1 x 49W FL	25	3300	125	4000	50000	70	DALI-2	1488 x 120 x 40	320,90
LN INDV D 1500 48 W 3000 K DALI	4058075503984	2 x 49W FL	48	5300	110	3000	50000	70	DALI-2/loT	1488 x 120 x 40	421,00
LN INDV D 1500 48 W 4000 K DALI	4058075504004	2 x 49W FL	48	5700	120	4000	50000	70	DALI-2/loT	1488 x 120 x 40	421,00
LN INDV D 1500 48 W-4000 K ZBVR	4058075521926	2 x 49W FL	48	5700	120	4000	50000	70	Zigbee	1488 x 120 x 40	484,30

¹ As certificações ENEC e TÜV dizem respeito exclusivamente às versões on/off. As versões DALI e de iluminação de emergência (EM) estão excluídas.

² Valor de flicker < 5 % para versões DALI

³ Exceto para 940 versões que têm CRI > 90

⁴ Aceda a www.ledvance.pt/garantia para mais informação

⁵ t[h]: L70/B50 @ 25 °C (T_a) / t[h]: L80/B10 @ 25 °C (T_a)

⁶ Preços de Tabela, sujeitos ao IVA em vigor

LINEAR INDIVILED DIRECT EMERGENCY

Luminárias para montagem saliente, iluminação individual ou em linha com iluminação de emergência



Designação	EAN (GTIN)	Substituição para	W	lm	lm/W	K	L80 ²		C x L x A [mm] Ø x A [mm]	PREÇO EUNID. ³
LN INDV D 1200 34 W 3000 K EM	4058075109520	2 x 28W FL	34	3800	110	3000	50000	70	1199 x 120 x 40	360,20
LN INDV D 1200 34 W 4000 K EM	4058075109544	2 x 28W FL	34	4200	120	4000	50000	70	1199 x 120 x 40	360,20
LN INDV D 1500 25 W 3000 K EM	4058075109568	1 x 49W FL	25	3100	125	3000	50000	70	1488 x 120 x 40	354,20
LN INDV D 1500 25 W 4000 K EM	4058075109582	1 x 49W FL	25	3300	125	4000	50000	70	1488 x 120 x 40	354,20
LN INDV D 1500 48 W 3000 K EM	4058075109803	2 x 49W FL	48	5300	110	3000	50000	70	1488 x 120 x 40	369,70
LN INDV D 1500 48 W 4000 K EM	4058075109827	2 x 49W FL	48	5700	120	4000	50000	70	1488 x 120 x 40	369,70

PROPRIEDADES DE ILUMINAÇÃO DE EMERGÊNCIA

Designação	Autonomia da Bateria	Tipo de teste de funcionamento em emergência	Modo de funcionamento emergência	Fluxo luminoso em modo de emergência	Tipo de Bateria
LN INDV D 1200 34 W 3000 K EM	3 h	Automático	Mantido/não-mantido	>2700 lm	LiFePO4
LN INDV D 1200 34 W 4000 K EM	3 h	Automático	Mantido/não-mantido	>2700 lm	LiFePO4
LN INDV D 1500 25 W 3000 K EM	3 h	Automático	Mantido/não-mantido	>2700 lm	LiFePO4
LN INDV D 1500 25 W 4000 K EM	3 h	Automático	Mantido/não-mantido	>2700 lm	LiFePO4
LN INDV D 1500 48 W 3000 K EM	3 h	Automático	Mantido/não-mantido	>2700 lm	LiFePO4
LN INDV D 1500 48 W 4000 K EM	3 h	Automático	Mantido/não-mantido	>2700 lm	LiFePO4

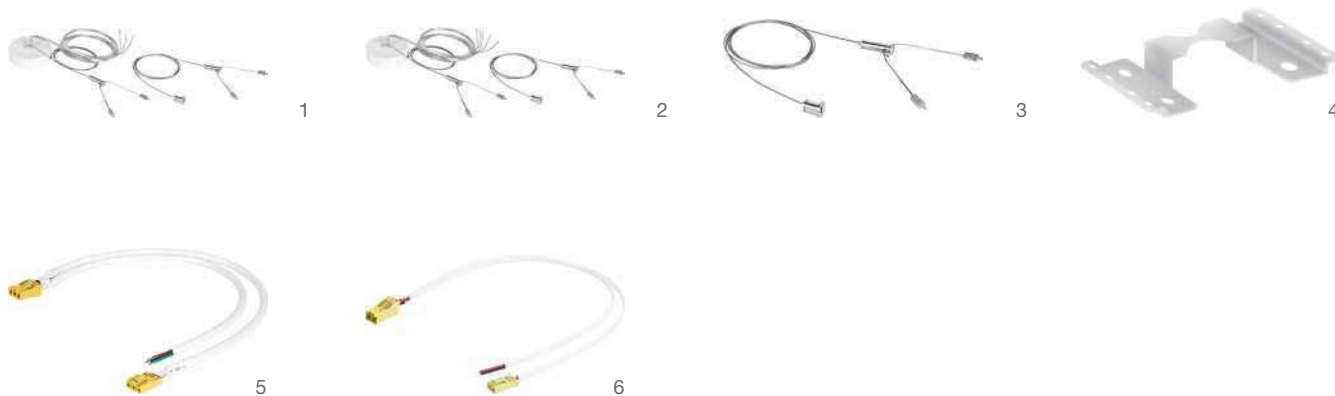
¹ Aceda a www.ledvance.pt/garantia para mais informação

² t[h]: L70/B50 @ 25°C (T_a)/t[h]: L80/B10 @ 25°C (T_a)

³ Preços de Tabela, sujeitos ao IVA em vigor

ACESSÓRIOS LINEAR INDVILED DIRECT

Acessórios de montagem para luminárias LINEAR INDVILED



- Kit de Suspensão: 1 x cabo transparente de 1,5 m, 3x0,75 mm + 2xY cabo de suspensão 1,5 m
- DALI Kit de Suspensão: 1 x cabo transparente de 1,5 m, 5x0,75 mm + 2xY cabo de suspensão 1,5 m
- Cabo de Suspensão: 1 x Y cabo de suspensão 1,5 m
- Através do Kit de cablagem linha contínua: 3 x 1,5 mm com conector rápido
- Kit cablagem linha contínua DALI: 2 x 1,5 mm com conector rápido



Designação	EAN (GTIN)	C x L x A [mm] Ø x A [mm]	MATERIAL	COR			PREÇO €/UNID. ²
LN INDV Kit de Suspensão	4058075133280	100 x 25	AÇO	Branco	1	1	75,30
LN INDV DALI Kit de Suspensão	4058075133303	100 x 25	AÇO	Branco	1	2	90,60
LN INDV Arame de Suspensão	4058075133327	1560 x 1 x 1	AÇO	AÇO	1	3	15,80
LN INDV Conector de Linha Leve	4058075133341	82 x 40 x 12	AÇO	AÇO	1	4	15,80
LN INDV 1200 Através de Kit de Cablagem	4058075158030	1250 x 20 x 7	Polycarbonato	Amarelo	1	5	33,70
LN INDV 1500 Através de Kit de Cablagem	4058075133365	1560 x 20 x 7	Polycarbonato	Amarelo	1	5	30,40
LN INDV DALI 1200 Através de Kit de Cablagem	4058075158016	1250 x 13 x 7	Polycarbonato	Amarelo	1	6	14,40
LN INDV DALI 1500 Através de Kit de Cablagem	4058075157996	1560 x 13 x 7	Polycarbonato	Amarelo	1	6	17,80

¹ Aceda a www.ledvance.pt/garantia para mais informação

² Preços de Tabela, sujeitos ao IVA em vigor

As imagens no catálogo são apenas para fins ilustrativos. Para informações sobre dimensão e cor, consultar a ficha de produto.

LUMINÁRIAS LINEARES

ELEVADOS NÍVEIS DE CONFORTO E FLEXIBILIDADE

LINEAR SURFACE IP44 GEN 2

PERFORMANCE CLASS

Página 114

LINEAR SURFACE IP44
LINEAR SURFACE IP44 DALI
LINEAR SURFACE IP44 EM



IDEAL PARA APLICAÇÕES ESPECIAIS COM UM ELEVADO GRAU DE PROTEÇÃO

- Luminária robusta IP44 e IK08 com driver integrado para instalação saliente e suspensa
- Substituição para as tradicionais 2/14 W, 2/28 W, e 2/49 W
- Também disponível em versão de emergência mediante pedido (prazo de entrega mais alargado)

LINEAR ULTRA OUTPUT

PERFORMANCE CLASS

Página 116

LINEAR ULTRA OUTPUT
LINEAR ULTRA OUTPUT EMERGENCY



EXCELENTE PRODUÇÃO DE LUZ

- Substituição das luminárias T8 convencionais: equivalente a 1/36 W, 2/36 W, 1/58 W, 2/58 W e 2 x 80 W, dependendo da versão
- Corpo robusto com IK08
- Instalação fácil e rápida

LINEAR COMPACT

VALUE CLASS

Página 118

LINEAR COMPACT SWITCH
LINEAR COMPACT HIGH OUTPUT
LINEAR COMPACT BATTEN



COMPACTA E VERSÁTIL

- É possível a instalação flexível em linha contínua, plug-in (HIGH OUTPUT and SWITCH) ou eletrificação na parte de trás (BATTEN)
- Muitas opções para montagem rápida e flexível através de vários acessórios
- Elevado fluxo luminoso até 2 500 lm

LINEAR MAGNETIC BATTEN T5

Página 120



LUMINÁRIA LED INSERIDA: SIMPLEMENTE BRILHANTE

- Kit de substituição para modernizar as luminárias de teto existentes (T8 e T5 fluorescentes) para a tecnologia LED economizadora de energia
- Princípio "Luminária na luminária"
- Montagem fácil (mãos livres, sobre a cabeça) graças a ímanes fortes e ligação elétrica sem ferramentas

QUE LUMINÁRIA É ADEQUADA PARA QUE APLICAÇÃO?

LINEAR SURFACE IP44 GEN 2



Iluminação geral e aplicações especiais que requerem um elevado grau de proteção

LINEAR ULTRA OUTPUT



Indústria, iluminação geral

LINEAR COMPACT



Iluminação em sanca, lojas e hotelaria

LINEAR MAGNETIC BATTEN T5



Remodelação de luminárias fluorescentes T8 (e T5)



LINEAR SURFACE IP44 GEN 2

Luminárias IP44 robustas com emissão direta de luz e driver integrado para instalação saliente, até 137 lm/W



CARACTERÍSTICAS DO PRODUTO

- Luminárias para instalação saliente com emissão de luz direta
- Tipo de proteção: IP44
- Resistência ao impacto: IK08
- Disponível em 3 comprimentos diferentes: 600 mm, 1200 mm e 1500 mm
- Elevada eficácia: até 140 lm/W
- Cabo de repicagem pré-instalado
- DALI e versões de emergência autônomas também disponíveis

VANTAGENS

- Baixa manutenção e baixos custos operacionais
- Entrada de cabos na parte de trás da luminária e em cada topo para uma fácil ligação elétrica
- Instalação simples e rápida
- Baixo flicker graças ao driver especial
- 5 anos de garantia

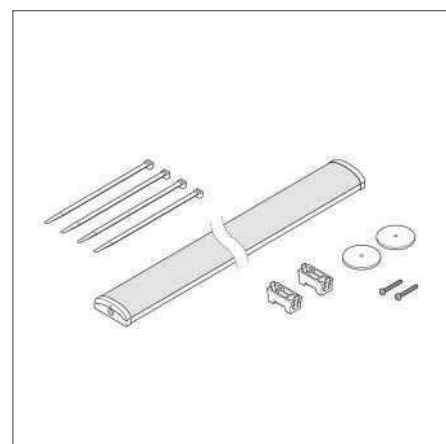
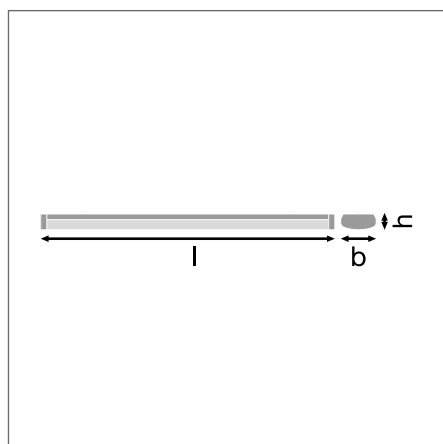
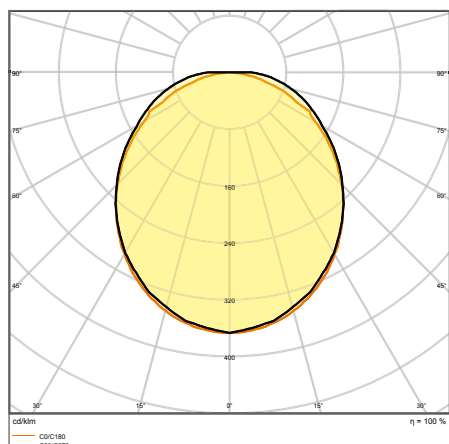
ÁREAS DE APLICAÇÃO

- Substituição para as tradicionais T8 e T5
- Edifícios públicos
- Iluminação Geral
- Bibliotecas, escolas

EQUIPAMENTO / ACESSÓRIOS

- Equipada com cabos de repicagem e conectores
- Equipada com serra-cabos

MAIS INFORMAÇÃO DE PRODUTO



LN SF 1200 P 32W 840 WT IP44

LINEAR SURFACE IP44 GEN 2/ LINEAR SURFACE IP44 DALI

Luminárias IP44 robustas com emissão direta de luz e driver integrado para instalação saliente, até 137 lm/W



Designação	EAN (GTIN)	Substituição para	W	lm	lm/W	K	L80 ²	°	°	C x L x A [mm] Ø x A [mm]	PREÇO €/UNID. ³
LN SF 600 P 18W 830 WT IP44	4058075733152	2 x 14W FL	18	2250	125	3000	70000	110	—	608 x 166 x 63	121,90
LN SF 600 P 18W 840 WT IP44	4058075733091	2 x 14W FL	18	2430	135	4000	70000	110	—	608 x 166 x 63	121,90
LN SF 1200 P 32W 830 WT IP44	4058075733176	2 x 28W FL	32	4160	130	3000	70000	110	—	1176 x 166 x 63	191,90
LN SF 1200 P 32W 840 WT IP44	4058075733114	2 x 28W FL	32	4384	137	4000	70000	110	—	1176 x 166 x 63	171,90
LN SF 1500 P 45W 830 WT IP44	4058075733190	2 x 49W FL	45	5850	130	3000	70000	110	—	1476 x 166 x 63	212,50
LN SF 1500 P 45W 840 WT IP44	4058075733138	2 x 49W FL	45	6165	137	4000	70000	110	—	1476 x 166 x 63	212,50
NOVO LN SF 600 P 18W 830 WT IP44 DALI	4058075733398	2 x 14W FL	18	2340	130	3000	70000	110	DALI-2	608 x 166 x 63	150,20
NOVO LN SF 600 P 18W 840 WT IP44 DALI	4058075733336	2 x 14W FL	18	2466	137	4000	70000	110	DALI-2	608 x 166 x 63	150,20
NOVO LN SF 1200 P 32W 830 WT IP44 DALI	4058075733411	2 x 28W FL	32	4160	130	3000	70000	110	DALI-2	1176 x 166 x 63	257,40
NOVO LN SF 1200 P 32W 840 WT IP44 DALI	4058075733350	2 x 28W FL	32	4384	137	4000	70000	110	DALI-2	1176 x 166 x 63	257,40
NOVO LN SF 1500 P 45W 830 WT IP44 DALI	4058075733435	2 x 49W FL	45	5850	130	3000	70000	110	DALI-2	1476 x 166 x 63	282,60
NOVO LN SF 1500 P 45W 840 WT IP44 DALI	4058075733374	2 x 49W FL	45	6165	137	4000	70000	110	DALI-2	1476 x 166 x 63	282,60

LINEAR SURFACE IP44 EMERGENCY

Luminárias IP44 robustas com emissão direta de luz, driver integrado e função de iluminação de emergência até 137 lm/W



Designação	EAN (GTIN)	Substituição para	W	lm	lm/W	K	L80 ²	°	°	C x L x A [mm] Ø x A [mm]	PREÇO €/UNID. ³
LN SF 600 P 18W 830 WT IP44 EM	4058075733275	2 x 14W FL	18	2250	125	3000	70000	110	608 x 166 x 63	261,20	
LN SF 600 P 18W 840 WT IP44 EM	4058075733213	2 x 14W FL	18	2430	135	4000	70000	110	608 x 166 x 63	261,20	
LN SF 1200 P 32W 830 WT IP44 EM	4058075733299	2 x 28W FL	32	4160	130	3000	70000	110	1176 x 166 x 63	305,30	
LN SF 1200 P 32W 840 WT IP44 EM	4058075733237	2 x 28W FL	32	4384	137	4000	70000	110	1176 x 166 x 63	305,30	
LN SF 1500 P 45W 830 WT IP44 EM	4058075733312	2 x 49W FL	45	5850	130	3000	70000	110	1476 x 166 x 63	318,20	
LN SF 1500 P 45W 840 WT IP44 EM	4058075733251	2 x 49W FL	45	6165	137	4000	70000	110	1476 x 166 x 63	318,20	

PROPRIEDADES DE ILUMINAÇÃO DE EMERGÊNCIA

Designação	Autonomia da Bateria	Tipo de teste de funcionamento em emergência	Modo de funcionamento emergência	Fluxo luminoso em modo de emergência	Tipo de Bateria
LN SF 600 P 18W 830 WT IP44 EM	3 h	Automático	Mantido/não-mantido	>2700 lm	LiFePO4
LN SF 600 P 18W 840 WT IP44 EM	3 h	Automático	Mantido/não-mantido	>2700 lm	LiFePO4
LN SF 1200 P 32W 830 WT IP44 EM	3 h	Automático	Mantido/não-mantido	>2700 lm	LiFePO4
LN SF 1200 P 32W 840 WT IP44 EM	3 h	Automático	Mantido/não-mantido	>2700 lm	LiFePO4
LN SF 1500 P 45W 830 WT IP44 EM	3 h	Automático	Mantido/não-mantido	>2700 lm	LiFePO4
LN SF 1500 P 45W 840 WT IP44 EM	3 h	Automático	Mantido/não-mantido	>2700 lm	LiFePO4

¹ Aceda a www.ledvance.pt/garantia para mais informação

² t[h]: L70/B50 @ 25°C (T_a)/t[h]: L80/B10 @ 25°C (T_a)

³ Preços de Tabela, sujeitos ao IVA em vigor

LINEAR ULTRA OUTPUT

Luminária para instalação saliente com fluxo e rendimento luminoso elevados



CARACTERÍSTICAS DO PRODUTO

- Corpo em chapa de aço lacada a branco, topos e difusor opalino em policarbonato (PC)
- Versões com fluxo luminoso entre 3 500 e 7 100 lm
- Elevado rendimento luminoso: até 125 lm/W
- Possibilidade de repicagem
- Instalação sem ferramentas através de terminal de ligação e difusor com sistema de encaixe simples

VANTAGENS

- Substituição das T8 convencionais: equivalente a 2/36 W, 1/58 W, 2/58 W e 2 x 80 W
- Estrutura robusta com IK08
- Economia de energia até 60% em comparação com luminárias que utilizam CFL
- 5 anos de garantia

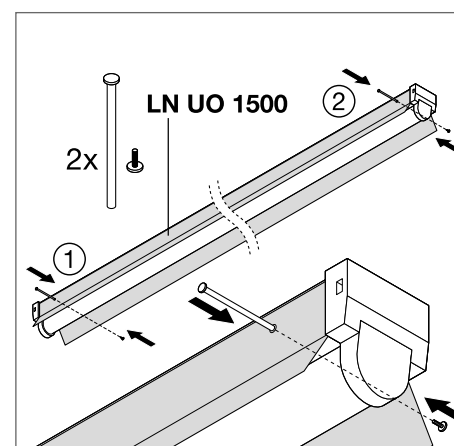
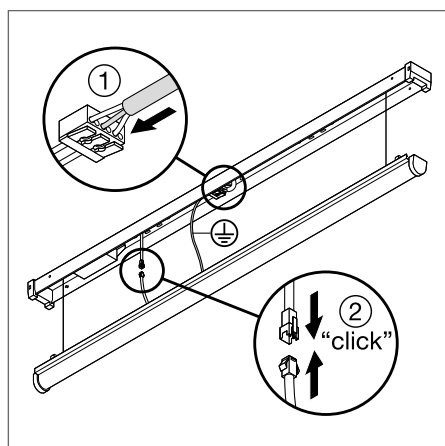
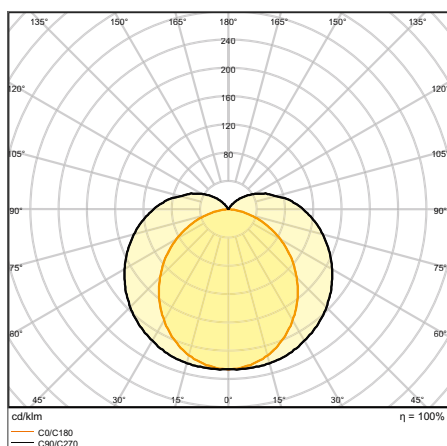
ÁREAS DE APLICAÇÃO

- Substituição direta para luminárias com lâmpadas fluorescentes
- Aplicações de interior
- Naves industriais e comerciais
- Zonas públicas
- Corredores, escadarias, caves

EQUIPAMENTO / ACESSÓRIOS

- Parafusos e buchas para montagem incluídos


MAIS INFORMAÇÃO DE PRODUTO



LN UO 1500 60 W 4000 K







LINEAR ULTRA OUTPUT

Luminária para instalação saliente com elevado fluxo luminoso

Designação	EAN (GTIN)	Substituição para	     						C x L x A [mm] Ø x A [mm]	PREÇO €/UNID. ³
			W	lm	lm/W	K	L70 ²	°		
LN UO 1200 25 W 4000 K	4058075479951	—	25	2950	120	4000	50000	110	1168 x 62 x 74	72,30
LN UO 1200 33 W 3000 K	4058075122147	2 x 36 W FL	33	3700	110	3000	50000	110	1168 x 62 x 74	73,60
LN UO 1200 33 W 4000 K	4058075122161	2 x 36 W FL	33	4000	120	4000	50000	110	1168 x 62 x 74	73,60
LN UO 1500 30 W 4000 K	4058075122208	1 x 58 W FL	30	3800	125	4000	50000	110	1458 x 62 x 74	92,30
LN UO 1500 46 W 3000 K	4058075122222	2 x 58 W FL	46	5000	110	3000	50000	110	1458 x 62 x 74	107,20
LN UO 1500 46 W 4000 K	4058075122246	2 x 58 W FL	46	5500	120	4000	50000	110	1458 x 62 x 74	107,20
LN UO 1500 60 W 4000 K	4058075122284	2 x 80 W FL	60	7100	120	4000	50000	110	1458 x 62 x 74	121,80

LINEAR ULTRA OUTPUT EMERGENCY

Luminárias de superfície com elevado fluxo luminoso e função de iluminação de emergência integrada

Designação	EAN (GTIN)	Substituição para	     						C x L x A [mm] Ø x A [mm]	PREÇO €/UNID. ³
			W	lm	lm/W	K	L70 ²	°		
LN UO EM 1200 25 W 4000 K	4058075515222	1 x 36 W FL	25	2950	120	4000	50000	120	1168 x 62 x 74	202,30
LN UO EM 1200 33 W 3000 K	4058075515246	2 x 36 W FL	33	3700	110	3000	50000	120	1168 x 62 x 74	204,20
LN UO EM 1200 33 W 4000 K	4058075515260	2 x 36 W FL	33	4000	120	4000	50000	120	1168 x 62 x 74	204,20
LN UO EM 1500 30 W 4000 K	4058075515307	1 x 58 W FL	30	3800	240	4000	50000	120	1458 x 62 x 74	228,30
LN UO EM 1500 46 W 3000 K	4058075515321	2 x 58 W FL	46	5000	110	3000	50000	120	1458 x 62 x 74	233,10
LN UO EM 1500 46 W 4000 K	4058075515352	2 x 58 W FL	46	5500	120	4000	50000	120	1458 x 62 x 74	233,10
LN UO EM 1500 60 W 4000 K	4058075515390	2 x 80 W FL	60	7100	120	4000	50000	120	1458 x 62 x 74	234,30

PROPRIEDADES DE ILUMINAÇÃO DE EMERGÊNCIA

Designação	Autonomia da Bateria	Tipo de teste de funcionamento em emergência	Modo de funcionamento emergência	Fluxo luminoso em modo de emergência	Tipo de Bateria
LN UO EM 1200 25 W 4000 K	3 h	Automático	Mantido/não-mantido	>2700 lm	LiFePO4
LN UO EM 1200 33 W 3000 K	3 h	Automático	Mantido/não-mantido	>2700 lm	LiFePO4
LN UO EM 1200 33 W 4000 K	3 h	Automático	Mantido/não-mantido	>2700 lm	LiFePO4
LN UO EM 1500 30 W 4000 K	3 h	Automático	Mantido/não-mantido	>2700 lm	LiFePO4
LN UO EM 1500 46 W 3000 K	3 h	Automático	Mantido/não-mantido	>2700 lm	LiFePO4
LN UO EM 1500 46 W 4000 K	3 h	Automático	Mantido/não-mantido	>2700 lm	LiFePO4
LN UO EM 1500 60 W 4000 K	3 h	Automático	Mantido/não-mantido	>2700 lm	LiFePO

¹Aceda a www.ledvance.pt/garantia para mais informação

²t[h]: L70/B50 @ 25°C (T_a)/t[h]: L80/B10 @ 25°C (T_a)

³Preços de Tabela, sujeitos ao IVA em vigor

LINEAR COMPACT

Luminária compacta individual ou para linha de luz



CARACTERÍSTICAS DO PRODUTO

- Corpo em policarbonato resistente
- High Output e Switch: ligação rápida e sem sombras até ao máx. 10 luminárias por linha de luz
- Batten: linha de luz com ligação através da parte de trás da luminária até 60 luminárias
- Até 4 comprimentos disponíveis
- Resistência ao fio incandescente conforme IEC 60695-2-12: 850 °C

VANTAGENS

- Possibilidade de linhas de luz contínuas e flexível (High Output e Switch) ou ligação na parte de trás (Batten)
- Muitas opções para instalação rápida e flexível com vários acessórios
- Elevado fluxo luminoso até 2500 lm
- Baixo flicker graças ao driver especial
- 5 anos de garantia

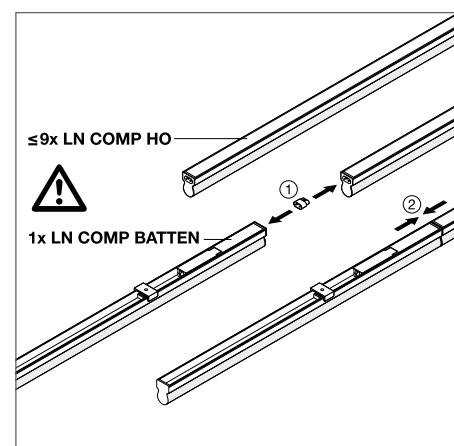
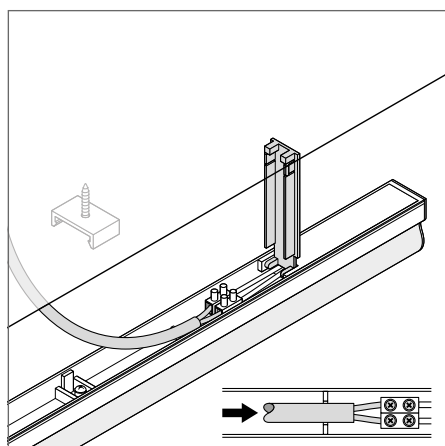
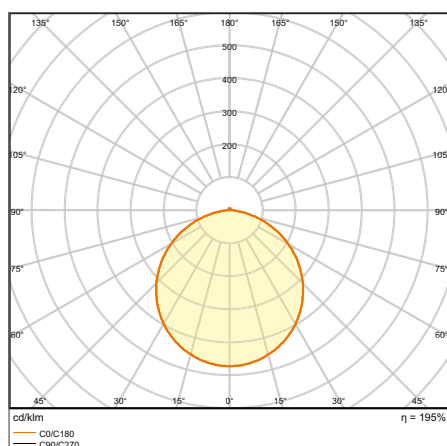
ÁREAS DE APLICAÇÃO

- Substituição direta para luminárias com lâmpadas fluorescentes
- Aplicações de interior
- Iluminação de destaque
- Zonas públicas

EQUIPAMENTO / ACESSÓRIOS

- Equipado com tomada, cabo de ligação e adaptador para ligação de outras luminárias*
- Material de montagem para parede e teto

MAIS INFORMAÇÃO DE PRODUTO



LN COMP Batten 1500 25 W 3000 K

* Aplica-se apenas ao Linear Compact HO e Switch
 As imagens no catálogo são apenas para fins ilustrativos. Para informações sobre dimensão e cor, consultar a ficha de produto.

LINEAR COMPACT SWITCH

Luminária compacta individual ou em linha com interruptor



Designação	EAN (GTIN)	Substituição para	W	lm	lm/W	K	L70 ²	°	C x L x A [mm] Ø x A [mm]	PREÇO EUNID. ³
LN COMP SWITCH 300 4 W 3000 K	4058075106079	1 x 9W FL	4	400	100	3000	50000	140	313 x 28 x 36	16,10
LN COMP SWITCH 300 4 W 4000 K	4058075106093	1 x 9W FL	4	450	110	4000	50000	140	313 x 28 x 36	16,10
LN COMP SWITCH 600 8 W 3000 K	4058075106116	1 x 18W FL	8	800	100	3000	50000	140	573 x 28 x 36	19,50
LN COMP SWITCH 600 8 W 4000 K	4058075106130	1 x 18W FL	8	800	100	4000	50000	140	573 x 28 x 36	19,50
LN COMP SWITCH 900 12 W 3000 K	4058075106192	1 x 30W FL	12	1200	100	3000	50000	140	873 x 28 x 36	23,70
LN COMP SWITCH 900 12 W 4000 K	4058075106215	1 x 30W FL	12	1200	100	4000	50000	140	873 x 28 x 36	23,70
LN COMP SWITCH 1200 14 W 3000 K	4058075106154	1 x 36W FL	14	1400	100	3000	50000	140	1173 x 28 x 36	26,80
LN COMP SWITCH 1200 14 W 4000 K	4058075106178	1 x 36W FL	14	1500	100	4000	50000	140	1173 x 28 x 36	26,80
LN COMP SWITCH 1500 17W/3000K	4058075683341	1 x 36W FL	17	1800	106	3000	50000	140	1473 x 28 x 36	32,80
LN COMP SWITCH 1500 17W/4000K	4058075683365	1 x 36W FL	17	1900	112	4000	50000	140	1473 x 28 x 36	32,80

LINEAR COMPACT HIGH OUTPUT

Luminária compacta individual ou em linha com elevado fluxo luminoso



Designação	EAN (GTIN)	Substituição para	W	lm	lm/W	K	L70 ²	°	C x L x A [mm] Ø x A [mm]	PREÇO EUNID. ³
LN COMP HO 600 10 W 3000 K	4058075106277	1 x 18W FL	10	1000	100	3000	50000	140	573 x 24 x 36	31,50
LN COMP HO 600 10 W 4000 K	4058075106291	1 x 18W FL	10	1000	100	4000	50000	140	573 x 24 x 36	31,50
LN COMP HO 900 15 W 3000 K	4058075106239	1 x 30W FL	15	1500	100	3000	50000	140	873 x 24 x 36	34,00
LN COMP HO 900 15 W 4000 K	4058075106253	1 x 30W FL	15	1500	100	4000	50000	140	873 x 24 x 36	34,00
LN COMP HO 1200 20 W 3000 K	4058075106314	1 x 36W FL	20	2000	100	3000	50000	140	1173 x 24 x 36	37,50
LN COMP HO 1200 20 W 4000 K	4058075106338	1 x 36W FL	20	2000	100	4000	50000	140	1173 x 24 x 36	37,50
LN COMP HO 1500 25 W 3000 K	4058075106352	1 x 58W FL	25	2500	100	3000	50000	140	1473 x 24 x 36	43,40
LN COMP HO 1500 25 W 4000 K	4058075106376	1 x 58W FL	25	2500	100	4000	50000	140	1473 x 24 x 36	43,40

LINEAR COMPACT BATTEN

Luminárias compactas com eletrificação na parte de trás

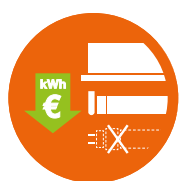


Designação	EAN (GTIN)	Substituição para	W	lm	lm/W	K	L70 ²	°	C x L x A [mm] Ø x A [mm]	PREÇO EUNID. ³
LN COMP Batten 600 10 W 3000 K	4058075099692	1 x 18W FL	10	1000	100	3000	50000	140	575 x 27 x 38	32,40
LN COMP Batten 600 10 W 4000 K	4058075099715	1 x 18W FL	10	1000	100	4000	50000	140	575 x 27 x 38	32,40
LN COMP Batten 1200 20 W 3000 K	4058075099739	1 x 36W FL	20	2000	100	3000	50000	140	1175 x 27 x 38	38,50
LN COMP Batten 1200 20 W 4000 K	4058075099753	1 x 36W FL	20	2000	100	4000	50000	140	1175 x 27 x 38	38,50
LN COMP Batten 1500 25 W 3000 K	4058075099777	1 x 58W FL	25	2500	100	3000	50000	140	1475 x 27 x 38	44,60
LN COMP Batten 1500 25 W 4000 K	4058075099791	1 x 58W FL	25	2500	100	4000	50000	140	1475 x 27 x 38	44,60

¹ Aceda a www.ledvance.pt/garantia para mais informação | ² t[h]: L70/B50 @ 25 °C (T_a)/t[h]; L80/B10 @ 25 °C (T_a) | ³ Preços de Tabela, sujeitos ao IVA em vigor

LINEAR MAGNETIC BATTEN T5 LUMINÁRIA NA LUMINÁRIA

O portefólio de TUBO LED correspondente
Encontre T5 AC em:
ledvance.pt/tubos-led



Se a luminária não puder ser retirada do teto, ou o cliente não pretender fazer uma **CONVERSÃO** devido a restrições e certificação CE, então a **ATUALIZAÇÃO "luminária na luminária"** é a solução.

Fazer novo do velho: A LINEAR MAGNETIC BATTEN T5 é uma inovadora régua magnética para inserção e modernização LED de luminárias metálicas tradicionais T8 (ou T5) equipadas com lâmpadas fluorescentes.

A atualização pode ser realizada num instante, uma vez que a LINEAR MAGNETIC BATTEN T5 é instalada no corpo da luminária através de ímãs fortes e ligada através de uma caixa de CONECTORES sem utilização de ferramentas.

Como benefício principal, o interior da luminária permanece em bom estado, e mesmo a desmontagem da luminária de teto pode ser evitada.

Como uma combinação perfeita, a extensa gama LEDVANCE LED TUBE T5 AC está disponível como fonte de luz adequada, fornecendo a quantidade certa de lúmen e temperatura de cor para uma vasta gama de aplicações.

ATUALIZAÇÃO FLEXÍVEL E FÁCIL

Ímãs fortes de neodímio para fixação segura

Corpo em CONECTORES



Régua magnética para TUBO LED T5 AC

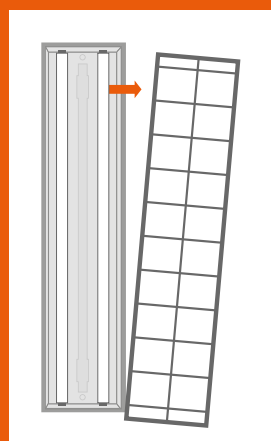
* tubo LED não incluído

CONEXÃO SEM FERRAMENTAS

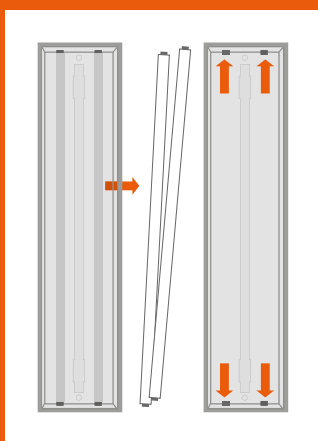
A ligação elétrica da LINEAR MAGNETIC BATTEN T5 é fácil e poupa tempo. Graças ao terminal de alimentação na CAIXA DE CONECTORES a luminária de inserção pode ser facilmente ligada



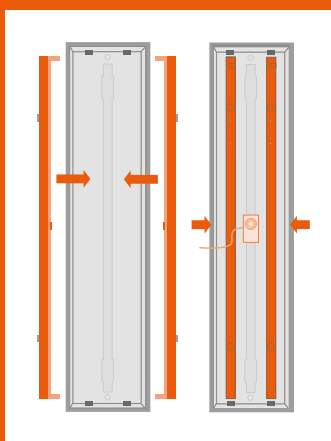
EXTREMAMENTE FÁCIL: INSTALAÇÃO



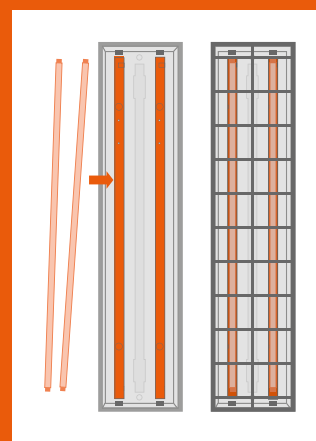
Retirar a grelha da luminária



Remover o tubo fluorescente T8 e desligar a alimentação no terminal da luminária



Inserir a LINEAR MAGNETIC BATTEN T5 com a ajuda da fixação magnética e ligar à fonte de alimentação utilizando a caixa de CONECTORES sem utilização de ferramentas



Inserir o novo TUBO LED T5 AC e a grelha! Feito!

LINEAR MAGNETIC BATTEN T5

Réguas magnéticas para atualizar as luminárias existentes (fluorescentes T8 e T5) para tecnologia LED



CARACTERÍSTICAS DO PRODUTO

- Disponível em 4 comprimentos 568, 868, 1168, 1468 mm
- Inserir a régua para acomodar um TUBO LED T5 AC 230 V
- Adequada para TUBO LED T5 AC, HE ou HO, 830/840/865
- Ímãs de neodímio fortes
- Caixa de conectores de 3 polos incluída

VANTAGENS

- Atualização sem substituição completa das luminárias existentes
- As velhas luminárias podem permanecer instaladas no teto durante o processo de atualização
- O equipamento de controlo e a cablagem podem permanecer se necessário na luminária antiga
- A fácil substituição do TUBO LED T5 AC permite participar na evolução da tecnologia LED ao longo do tempo
- Solução de atualização rápida e fácil

ÁREAS DE APLICAÇÃO

- Escritórios e edifícios públicos
- Supermercados e grandes armazéns
- Indústria
- Corredores, foyers, salas de espera



Designação	EAN (GTIN)	C x L x A [mm] Ø x A [mm]	Lâmpada adequada (não incluído)	MATERIAL	COR	PREÇO €/UNID. ²
LN MAG BATTEN T5 568	4099854009723	568 x 25 x 45	TUBO LED T5 AC HE14 549 8W (830/840/865) TUBO LED T5 AC HO24 549 10W (830/840/865)	AÇO	Branco	156,90
LN MAG BATTEN T5 868	4058075821798	868 x 25 x 45	TUBO LED T5 AC HE21 849 10W (830/840/865) TUBO LED T5 AC HO39 849 16W (830/840/865)	AÇO	Branco	Sob consulta
LN MAG BATTEN T5 1168	4099854009747	1168 x 25 x 45	TUBO LED T5 AC HE28 1149 16W (830/840/865) TUBO LED T5 AC HO54 1149 26W (830/840/865)	AÇO	Branco	178,30
LN MAG BATTEN T5 1468	4099854009761	1468 x 25 x 45	TUBO LED T5 AC HE35 1449 18W (830/840/865) TUBO LED T5 AC HO49 1449 26W (830/840/865) TUBO LED T5 AC HO80 1449 36W (830/840/865)	AÇO	Branco	194,70

LUMINÁRIA E LÂMPADA DE UMA ÚNICA FONTE

A LINEAR MAGNETIC BATTEN T5 não vem com um tubo LED.
O TUBO LED T5 AC é uma combinação perfeita e está disponível na LEDVANCE.

Saiba mais sobre o TUBO LED LEDVANCE T5 AC em ledvance.pt/tubos-led



¹ Aceda a www.ledvance.pt/garantia para mais informação | ² Preços de Tabela, sujeitos ao IVA em vigor

SISTEMA DE CALHA ELETRIFICADA

TRUSYS FLEX VERSUS TRUSYS

TRUSYS FLEX

PÁGINA 124



PERFOR-
MANCE
CLASS

TRUSYS FLEX ON/OFF
FIABILIDADES FLEX DALI
TRUSYS FLEX EM
TRUSYS FLEX ENERGY RAIL
ACESSÓRIOS TRUSYS FLEX



TRUSYS

PÁGINA 138



PERFOR-
MANCE
CLASS

TRUSYS
TRUSYS DALI
TRUSYS ENERGY RAIL
ACESSÓRIOS TRUSYS



Flexível desde a iluminação de lojas a aplicações industriais, armazéns, fábricas, oficinas

←APLICAÇÕES→

Iluminação de lojas, descontos, lojas de bricolage

4000K, Tracklight Spots, lentes opalinas

←OPÇÕES DISPONÍVEIS→

3000, 4000 e 6500 K

6000, 8600, 12100 lm
(até 175 lm/W) permite a utilização em alturas diferentes

←FLUXO LUMINOSO→

Até 7200 lm
(até 135 lm/W) para uma iluminação ótima de mercadoria nas lojas

Design moderno, simples e funcional, corpo branco atraente

←DESIGN→

Design SCALE de qualidade e atrativo, corpo de alumínio anodizado

Muito aberto (VW): 120°, aberto (W): 90°, fechado (N): 60°, muito fechado (VN): 30°, duplo simétrico (DS): 2x30°

←ÂNGULO→

Aberto (W): 105°, fechado (NFL): 25°, assimétrico (WW): 45°, duplo assimétrico (DA): x 2 35 35 °

Instalação simples e poupança de tempo graças ao sistema "Click & Place" sem ferramentas

←INSTALAÇÃO→

Sistema de clique sem ferramentas

Para informações mais detalhadas sobre os sistemas TRUSYS e TRUSYS FLEX consulte a ficha técnica em www.ledvance.pt/professional



TRUSYS FLEX

Sistema de calha eletrificada eficaz para uma vasta gama de aplicações



CARACTERÍSTICAS DO PRODUTO

- Corpo em chapa de aço, material das lentes: PMMA
- Vida útil (L80/B10): até 76000 h (em 25 °C)
- Clips para montagem fixa das luminárias
- Instalação através de botões de encaixe
- Versões com ECG DALI ou função de iluminação de emergência (bateria incorporada 3 h) disponível

VANTAGENS

- Económico graças a uma elevada eficácia luminosa de 175 lm/W
- Aplicação flexível através de uma vasta gama de ângulos
- Instalação fácil e poupança de tempo, sem necessidade de ferramentas de ligação
- Nova lente "Opalina" com ângulo 90°

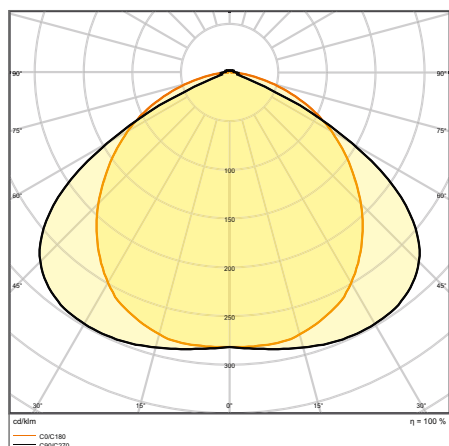
ÁREAS DE APLICAÇÃO

- Substituição direta para luminárias com lâmpadas fluorescentes
- Naves industriais, armazéns com estantaria alta, lojas de equipamentos
- Descontos, supermercados

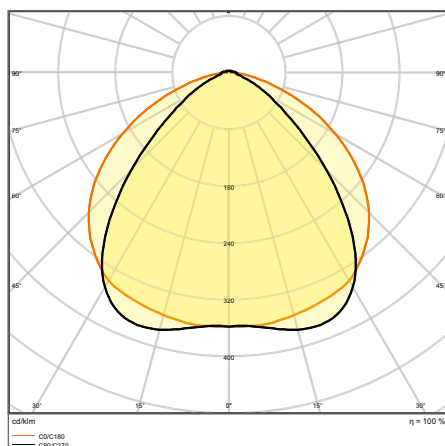
EQUIPAMENTO / ACESSÓRIOS

- Calha eletrificada com cabo de 5 ou 8 condutores integrados fixos

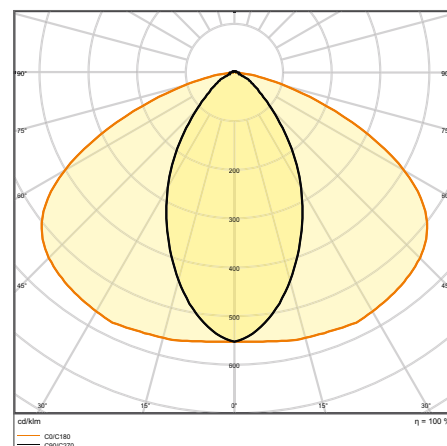
MAIS INFORMAÇÃO DE PRODUTO



TRUSYS FLEX VW 70W 4000 K

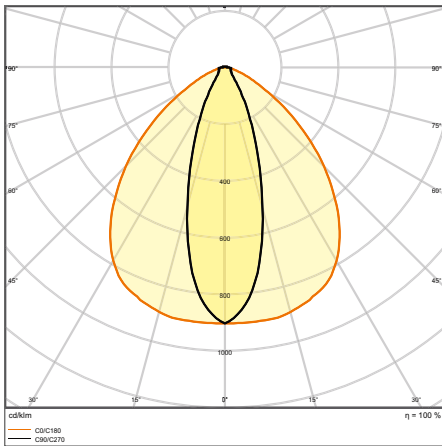


TRUSYS FLEX W 70W 4000 K

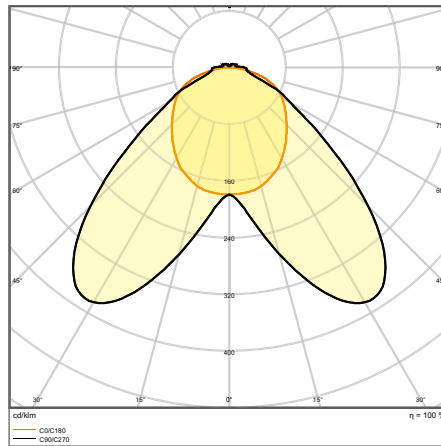


TRUSYS FLEX N 70W 4000 K

MAIS INFORMAÇÃO DE PRODUTO



TRUSYS FLEX VN 70W 4000 K



TRUSYS FLEX DS 70W 4000 K

TRUSYS FLEX VERY WIDE

Luminárias com ângulo muito aberto, até 175 lm/W



Designação	EAN (GTIN)	Substituição para	W	lm	lm/W	K	L70 ³			C x L x A [mm] Ø x A [mm]	PREÇO € UNID. ³
TRUSYS FLEX P 35W 840 VW CL WT	4058075771017	2 × 49W FL	35	6000	175	4000	100000	120	—	1500 × 77.7 × 39.4	197,80
TRUSYS FLEX P 50W 840 VW CL WT	4058075771444	2 × 80W FL	50	8600	175	4000	100000	120	—	1500 × 77.7 × 39.4	215,80
TRUSYS FLEX P 70W 840 VW CL WT	4058075771840	3 × 80W FL	70	12100	175	4000	100000	120	—	1500 × 77.7 × 39.4	257,50
TRUSYS FLEX P 35W 840 VW CL WT DALI	4058075770799	2 × 49W FL	35	5700	175	4000	100000	120	DALI-2	1500 × 77.7 × 39.4	262,30
TRUSYS FLEX P 50W 840 VW CL WT DALI	4058075770911	2 × 80W FL	50	8600	175	4000	100000	120	DALI-2	1500 × 77.7 × 39.4	291,80
TRUSYS FLEX P 70W 840 VW CL WT DALI	4058075771055	3 × 80W FL	70	12100	175	4000	100000	120	DALI-2	1500 × 77.7 × 39.4	329,40

TRUSYS FLEX WIDE

Luminárias com ângulo aberto, até 175 lm/W












Designação	EAN (GTIN)	Substituição para	W	lm	lm/W	K	L70 ³			C x L x A [mm] Ø x A [mm]	PREÇO € UNID. ⁴
TRUSYS FLEX P 35W 840 W CL WT	4058075771093	2 × 49W FL	35	6000	175	4000	100000	90	—	1500 × 77.7 × 39.4	197,80
TRUSYS FLEX P 50W 840 W CL WT	4058075771482	2 × 80W FL	50	8600	175	4000	100000	90	—	1500 × 77.7 × 39.4	215,80
TRUSYS FLEX P 70W 840 W CL WT	4058075771864	3 × 80W FL	70	12100	175	4000	100000	90	—	1500 × 77.7 × 39.4	257,50
TRUSYS FLEX P 35W 840 WT CL WT DALI	4058075770812	2 × 49W FL	35	5800	175	4000	100000	90	DALI-2	1500 × 77.7 × 39.4	262,30
TRUSYS FLEX P 50W 840 WT CL WT DALI	4058075770935	2 × 80W FL	50	8600	175	4000	100000	90	DALI-2	1500 × 77.7 × 39.4	291,80
TRUSYS FLEX P 70W 840 WT CL WT DALI	4058075771079	3 × 80W FL	70	12100	175	4000	100000	90	DALI-2	1500 × 77.7 × 39.4	329,40

¹ Valor de Flicker ≤ 10% para versões DALI² Aceda a www.ledvance.pt/garantia para mais informação³ t[h]: L70/B50 @ 25 °C (T_a)/t[h]: L80/B10 @ 25 °C (T_a)⁴ Preços de Tabela, sujeitos ao IVA em vigor





TRUSYS FLEX WIDE OPAL

Luminária com ângulo aberto e lente opalina, até 167 lm/W

Designação	EAN (GTIN)	Substituição para	        							C x L x A [mm] Ø x A [mm]	PREÇO EUNID. ⁴
			W	lm	lm/W	K	L70 ³	°	°		
TRUSYS FLEX P 35W 840 W OP WT	4058075771406	2 × 49W FL	35	5800	167	4000	100000	90	—	1500 × 77.7 × 39.4	206,30
TRUSYS FLEX P 50W 840 W OP WT	4058075771826	2 × 80W FL	50	8300	167	4000	100000	90	—	1500 × 77.7 × 39.4	224,50
TRUSYS FLEX P 70W 840 W OP WT	4058075772090	3 × 80W FL	70	11700	167	4000	100000	90	—	1500 × 77.7 × 39.4	266,10
TRUSYS FLEX P 35W 840 WT OP WT DALI	4058075770898	2 × 49W FL	35	5600	167	4000	100000	90	DALI-2	1500 × 77.7 × 39.4	271,30
TRUSYS FLEX P 50W 840 WT OP WT DALI	4058075771031	2 × 80W FL	50	8300	167	4000	100000	90	DALI-2	1500 × 77.7 × 39.4	300,00
TRUSYS FLEX P 70W 840 WT OP WT DALI	4058075771901	3 × 80W FL	70	11700	167	4000	100000	90	DALI-2	1500 × 77.7 × 39.4	338,50


TRUSYS FLEX NARROW

Luminárias com ângulo fechado, até 175 lm/W

Designação	EAN (GTIN)	Substituição para	        							C x L x A [mm] Ø x A [mm]	PREÇO EUNID. ⁴
			W	lm	lm/W	K	L70 ³	°	°		
TRUSYS FLEX P 35W 840 N CL WT	4058075771307	2 × 49W FL	35	6000	175	4000	100000	60	—	1500 × 77.7 × 39.4	197,80
TRUSYS FLEX P 50W 840 N CL WT	4058075771574	2 × 80W FL	50	8600	175	4000	100000	60	—	1500 × 77.7 × 39.4	215,80
TRUSYS FLEX P 70W 840 N CL WT	4058075771888	3 × 80W FL	70	12100	175	4000	100000	60	—	1500 × 77.7 × 39.4	275,50
TRUSYS FLEX P 35W 840 N CL WT DALI	4058075770836	2 × 49W FL	35	5800	175	4000	100000	60	DALI-2	1500 × 77.7 × 39.4	262,30
TRUSYS FLEX P 50W 840 N CL WT DALI	4058075770959	2 × 80W FL	50	8600	175	4000	100000	60	DALI-2	1500 × 77.7 × 39.4	291,80
TRUSYS FLEX P 70W 840 N CL WT DALI	4058075771116	3 × 80W FL	70	12100	175	4000	100000	60	DALI-2	1500 × 77.7 × 39.4	329,40

TRUSYS FLEX VERY NARROW

Luminárias com ângulo muito fechado, até 175 lm/W

Designação	EAN (GTIN)	Substituição para	        							C x L x A [mm] Ø x A [mm]	PREÇO EUNID. ⁴
			W	lm	lm/W	K	L70 ³	°	°		
TRUSYS FLEX P 35W 840 VN CL WT	4058075771345	2 × 49W FL	35	6000	175	4000	100000	30	—	1500 × 77.7 × 39.4	197,80
TRUSYS FLEX P 50W 840 VN CL WT	4058075771604	2 × 80W FL	50	8600	175	4000	100000	30	—	1500 × 77.7 × 39.4	215,80
TRUSYS FLEX P 70W 840 VN CL WT	4058075771925	3 × 80W FL	70	12100	175	4000	100000	30	—	1500 × 77.7 × 39.4	257,50
TRUSYS FLEX P 35W 840 VN CL WT DALI	4058075770850	2 × 49W FL	35	5800	175	4000	100000	30	DALI-2	1500 × 77.7 × 39.4	262,30
TRUSYS FLEX P 50W 840 VN CL WT DALI	4058075770973	2 × 80W FL	50	8600	175	4000	100000	30	DALI-2	1500 × 77.7 × 39.4	291,80
TRUSYS FLEX P 70W 840 VN CL WT DALI	4058075771130	3 × 80W FL	70	12100	175	4000	100000	30	DALI-2	1500 × 77.7 × 39.4	329,40

¹ Valor de Flicker ≤ 10% para versões DALI² Aceda a www.ledvance.pt/garantia para mais informação³ t[h]: L70/B50 @ 25 °C (T_a)/t[h]; L80/B10 @ 25 °C (T_a)⁴ Preços de Tabela, sujeitos ao IVA em vigor

TRUSYS FLEX DOUBLE ASYMMETRIC

Luminárias com ângulo duplo assimétrico, até 175 lm/W

Designação	EAN (GTIN)	Substituição para	W	lm	lm/W	K	L70 ³	°	C x L x A [mm] Ø x A [mm]	PREÇO €/UNID. ⁴	
TRUSYS FLEX P 35W 840 DS CL WT	4058075771383	2 x 49W FL	35	6000	175	4000	100000	2 x 30	—	1500 x 77.7 x 39.4	197,80
TRUSYS FLEX P 50W 840 DS CL WT	4058075771802	2 x 80W FL	50	8600	175	4000	100000	2 x 30	—	1500 x 77.7 x 39.4	215,80
TRUSYS FLEX P 70W 840 DS CL WT	4058075771994	3 x 80W FL	70	12100	175	4000	100000	2 x 30	—	1500 x 77.7 x 39.4	257,50
TRUSYS FLEX P 35W 840 DS CL WT DALI	4058075770874	2 x 49W FL	35	5700	175	4000	100000	2 x 30	DALI-2	1500 x 77.7 x 39.4	262,30
TRUSYS FLEX P 50W 840 DS CL WT DALI	4058075770997	2 x 80W FL	50	8600	175	4000	100000	2 x 30	DALI-2	1500 x 77.7 x 39.4	291,80
TRUSYS FLEX P 70W 840 DS CL WT DALI	4058075771154	3 x 80W FL	70	12100	175	4000	100000	2 x 30	DALI-2	1500 x 77.7 x 39.4	329,40

TRUSYS FLEX EMERGENCY VERY WIDE

Luminárias com ângulo muito aberto para iluminação standard e de emergência, até 175 lm/W

Designação	EAN (GTIN)	Substituição para	W	lm	lm/W	K	L70 ³	°	C x L x A [mm] Ø x A [mm]	PREÇO €/UNID. ⁴
NOVO TRUSYS FLEX P 35W 840 VW CL WT EM	4058075772878	2 x 49W FL	35	6000	175	4000	100000	120	1500 x 77.7 x 39.4	367,00
NOVO TRUSYS FLEX P 50W 840 VW CL WT EM	4058075773004	2 x 80W FL	50	8600	175	4000	100000	120	1500 x 77.7 x 39.4	390,80
NOVO TRUSYS FLEX P 70W 840 VW CL WT EM	4058075773219	3 x 80W FL	70	12100	175	4000	100000	120	1500 x 77.7 x 39.4	407,70

TRUSYS FLEX EMERGENCY WIDE

Luminárias com ângulo aberto para iluminação standard e de emergência, até 175 lm/W

Designação	EAN (GTIN)	Substituição para	W	lm	lm/W	K	L70 ³	°	C x L x A [mm] Ø x A [mm]	PREÇO €/UNID. ⁴
NOVO TRUSYS FLEX P 35W 840 W CL WT EM	4058075772892	2 x 49W FL	35	6000	175	4000	100000	90	1500 x 77.7 x 39.4	367,00
NOVO TRUSYS FLEX P 50W 840 W CL WT EM	4058075773103	2 x 80W FL	50	8600	175	4000	100000	90	1500 x 77.7 x 39.4	390,80
NOVO TRUSYS FLEX P 70W 840 W CL WT EM	4058075773233	3 x 80W FL	70	12100	175	4000	100000	90	1500 x 77.7 x 39.4	407,70

¹ Valor de Flicker ≤ 10 % para versões DALI² Aceda a www.ledvance.pt/garantia para mais informação³ t[h]: L70/B50 @ 25 °C (T_a)/t[h]; L80/B10 @ 25 °C (T_a)⁴ Preços de Tabela, sujeitos ao IVA em vigor

TRUSYS FLEX EMERGENCY WIDE OPAL

Luminárias com ângulo fechado para iluminação standard e de emergência, com lente opalina, até 167 lm/W

Designação	EAN (GTIN)	Substituição para	W	lm	lm/w	K	L70 ³	°	C x L x A [mm] Ø x A [mm]	PREÇO €/UNID. ⁴
NOVO TRUSYS FLEX P 35W 840 WT OP WT EM	4058075772977	2 x 49 W FL	35	5800	167	4000	100000	90	1500 x 77.7 x 39.4	378,40
NOVO TRUSYS FLEX P 50W 840 WT OP WT EM	4058075773189	2 x 80 W FL	50	8300	167	4000	100000	90	1500 x 77.7 x 39.4	402,90
NOVO TRUSYS FLEX P 70W 840 WT OP WT EM	4058075773318	3 x 80 W FL	70	11700	167	4000	100000	90	1500 x 77.7 x 39.4	420,40

TRUSYS FLEX EMERGENCY NARROW

Luminárias com ângulo fechado para iluminação standard e de emergência, até 175 lm/W

Designação	EAN (GTIN)	Substituição para	W	lm	lm/w	K	L70 ³	°	C x L x A [mm] Ø x A [mm]	PREÇO €/UNID. ⁴
NOVO TRUSYS FLEX P 35W 840 N CL WT EM	4058075772915	2 x 49 W FL	35	6000	175	4000	100000	60	1500 x 77.7 x 39.4	367,00
NOVO TRUSYS FLEX P 50W 840 N CL WT EM	4058075773127	2 x 80 W FL	50	8600	175	4000	100000	60	1500 x 77.7 x 39.4	390,80
NOVO TRUSYS FLEX P 70W 840 N CL WT EM	4058075773257	3 x 80 W FL	70	12100	175	4000	100000	60	1500 x 77.7 x 39.4	407,70

TRUSYS FLEX EMERGENCY VERY NARROW

Luminárias com ângulo muito fechado para iluminação standard e de emergência, até 175 lm/W

Designação	EAN (GTIN)	Substituição para	W	lm	lm/w	K	L70 ³	°	C x L x A [mm] Ø x A [mm]	PREÇO €/UNID. ⁴
NOVO TRUSYS FLEX P 35W 840 VN CL WT EM	4058075772939	2 x 49 W FL	35	6000	175	4000	100000	30	1500 x 77.7 x 39.4	367,00
NOVO TRUSYS FLEX P 50W 840 VN CL WT EM	4058075773141	2 x 80 W FL	50	8600	175	4000	100000	30	1500 x 77.7 x 39.4	390,80
NOVO TRUSYS FLEX P 70W 840 VN CL WT EM	4058075773271	3 x 80 W FL	70	12100	175	4000	100000	30	1500 x 77.7 x 39.4	407,70

¹ Valor de Flicker ≤ 10% para versões DALI² Aceda a www.ledvance.pt/garantia para mais informação³ t[h]: L70/B50 @ 25 °C (T_a) / t[h]: L80/B10 @ 25 °C (T_a)⁴ Preços de Tabela, sujeitos ao IVA em vigor

TRUSYS FLEX EMERGENCY DOUBLE ASYMMETRIC

Luminárias com ângulo duplo assimétrico para iluminação standard e de emergência, até 175 lm/W



Designação	EAN (GTIN)	Substituição para	W	lm	lm/w	K	L70 ³	°	C x L x A [mm] Ø x A [mm]	PREÇO €/UNID. ⁴
NOVO TRUSYS FLEX P 35W 840 DS CL WT EM	4058075772953	2 x 49 W FL	35	6000	175	4000	100000	2 x 30	1500 x 77.7 x 39.4	367,00
NOVO TRUSYS FLEX P 50W 840 DS CL WT EM	4058075773165	2 x 80 W FL	50	8600	175	4000	100000	2 x 30	1500 x 77.7 x 39.4	390,80
NOVO TRUSYS FLEX P 70W 840 DS CL WT EM	4058075773295	3 x 80 W FL	70	12100	175	4000	100000	2 x 30	1500 x 77.7 x 39.4	407,70

PROPRIEDADES DE ILUMINAÇÃO DE EMERGÊNCIA

Designação	Autonomia da Bateria	Tipo de teste de funcionamento em emergência	Modo de funcionamento emergência	Fluxo luminoso em modo de emergência	Tipo de Bateria
VÁLIDO PARA TODOS OS TIPOS DE TRUSYS FLEX EMERGENCY	3 h	Automático	Mantido/não-mantido	>2700 lm	LiFePO4

¹ Valor de Flicker ≤ 10% para versões DALI

² Aceda a www.ledvance.pt/garantia para mais informação

³ t[h]: L70/B50 @ 25°C (T_a) / t[h]: L80/B10 @ 25°C (T_a)

⁴ Preços de Tabela, sujeitos ao IVA em vigor

CALHA ELETRIFICADA TRUSYS FLEX - 5 CONDUTORES

Sistema de calha eletrificada com 5 condutores para linha contínua



CARACTERÍSTICAS DO PRODUTO

- Com cabo de 5 condutores
- Comprimentos diferentes
- Ligação elétrica interna na primeira luminária, sem necessidade de unidade de ligação externa
- Corpo em chapa de aço
- Calha final sem conectores elétricos e mecânicos

VANTAGENS

- Instalação simples
- Elevada flexibilidade graças aos comprimentos disponíveis (1 500 mm, 3 000 mm, 4 500 mm e 1 500 mm de calha final)

ÁREAS DE APLICAÇÃO

- Naves industriais, armazéns com estantaria alta, lojas de equipamentos

EQUIPAMENTO / ACESSÓRIOS

- Vários acessórios opcionais disponíveis

PERFOR-
MANCE
CLASS



Designação	EAN (GTIN)	C x L x A [mm] Ø x A [mm]	MATERIAL	COR	PREÇO €/UNID. ²
TRUSYS FLEX P RAIL 1500 5P WT	4058075781672	1650 x 70.2 x 38.8	AÇO	Branco	53,00
TRUSYS FLEX P RAIL 1500 5P END WT	4058075781733	1500 x 70.2 x 38.8	AÇO	Branco	53,00
TRUSYS FLEX P RAIL 3000 5P WT	4058075781757	3150 x 70.2 x 38.8	AÇO	Branco	105,60
TRUSYS FLEX P RAIL 4500 5P WT	4058075793156	4650 x 70.2 x 38.8	AÇO	Branco	156,10

¹ Aceda a www.ledvance.pt/garantia para mais informação | ² Preços de Tabela, sujeitos ao IVA em vigor
As imagens no catálogo são apenas para fins ilustrativos. Para informações sobre dimensão e cor, consultar a ficha de produto.

CALHA ELETRIFICADA TRUSYS FLEX - 8 CONDUTORES

Sistema de calha eletrificada com 8 condutores para linha contínua



CARACTERÍSTICAS DO PRODUTO

- Com cabo de 8 condutores
- Comprimentos diferentes
- Ligação elétrica interna na primeira luminária, sem necessidade de unidade de ligação externa
- Corpo em chapa de aço
- Calha final sem conectores elétricos e mecânicos

VANTAGENS

- Instalação simples
- Elevada flexibilidade graças aos comprimentos (1 500 mm, 3 000 mm, 4 500 mm e 1 500 mm de calha final)

ÁREAS DE APLICAÇÃO

- Naves industriais, armazéns com estantaria alta, lojas de equipamentos

EQUIPAMENTO / ACESSÓRIOS

- Vários acessórios opcionais disponíveis

PERFORMANCE CLASS

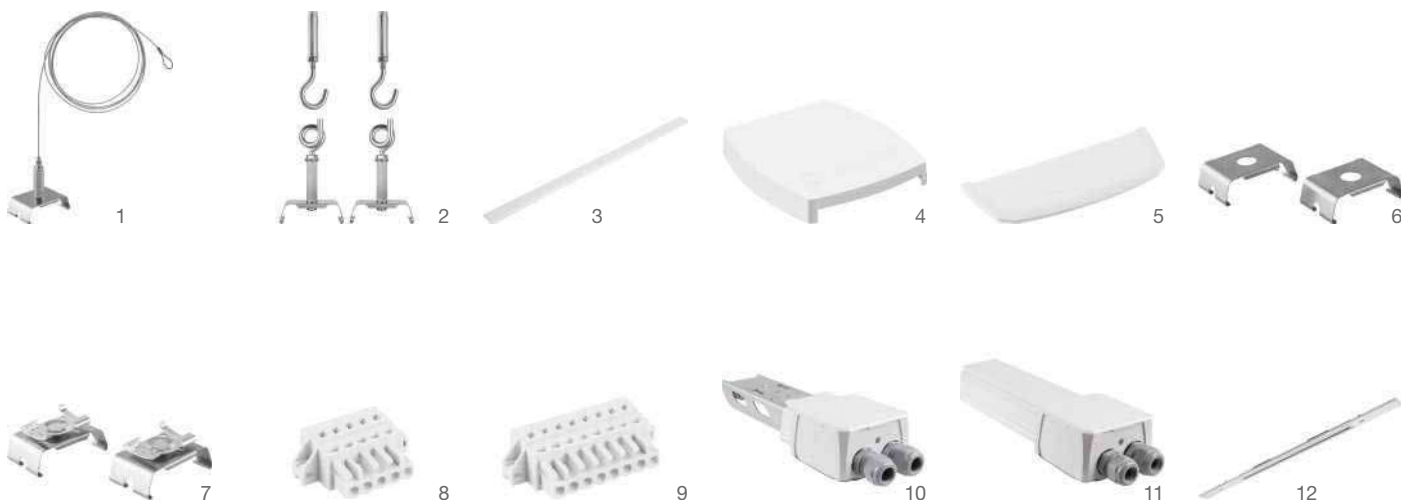


Designação	EAN (GTIN)	C x L x A [mm] Ø x A [mm]	MATERIAL	COR	PREÇO €/UNID. ²
TRUSYS FLEX P RAIL 1500 8P WT	4058075781696	1650 × 70.2 × 38.8	AÇO	Branco	71,80
TRUSYS FLEX P RAIL 1500 8P END WT	4058075781719	1500 × 70.2 × 38.8	AÇO	Branco	71,80
TRUSYS FLEX P RAIL 3000 8P WT	4058075781771	3150 × 70.2 × 38.8	AÇO	Branco	135,60
TRUSYS FLEX P RAIL 4500 8P WT	4058075793170	4650 × 70.2 × 38.8	AÇO	Branco	206,90

¹ Aceda a www.ledvance.pt/garantia para mais informação | ² Preços de Tabela, sujeitos ao IVA em vigor
As imagens no catálogo são apenas para fins ilustrativos. Para informações sobre dimensão e cor, consultar a ficha de produto.

ACESSÓRIOS TRUSYS FLEX

Acessórios para Sistema de Calha Eletrificada



- Kit de Suspensão: para calha, conjunto de duas unidades ajustáveis
- Kit de corrente: conjunto de dois suportes de montagem e ganchos
- Tampa cega: tampa para as secções da calha sem luminária. Topos laterais opcionais
- Topos finais para calha: fixação por clipagem
- Clip saliente: conjunto consiste em 2 clips de montagem para teto
- Clip Grelha Teto: para montagem saliente em tetos de grelha
- Caixa de alimentação: caixa de ligação 5- e 8-pólos
- Spot Track 1500: Módulo de 1500 mm equipado com 900 mm de calha trifásica para até 3 Trackspots LEDVANCE



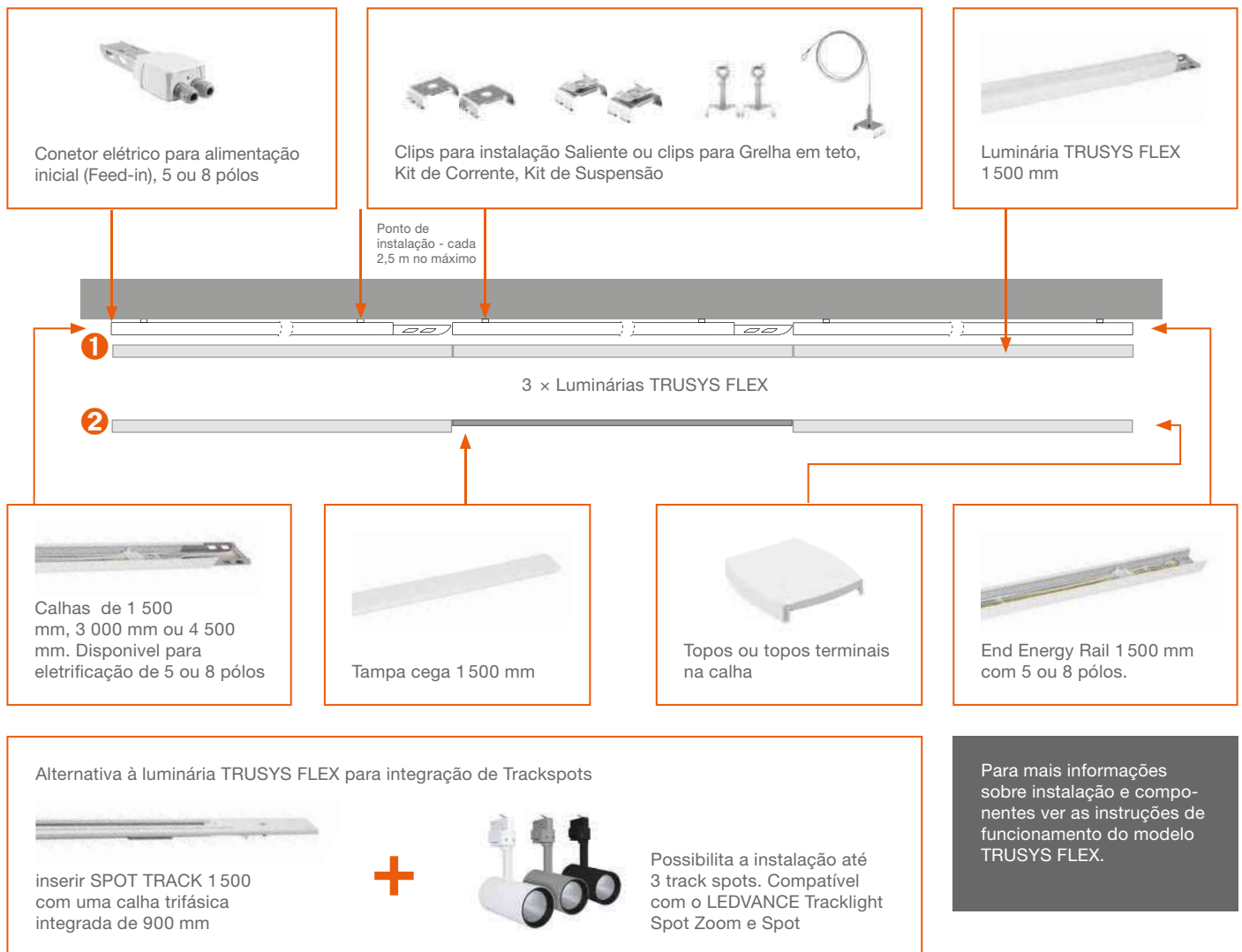
Designação	EAN (GTIN)	C x L x A [mm] Ø x A [mm]	MATERIAL	COR	N.º	PREÇO €/UNID. ²
TRUSYS FLEX SUSPENSION KIT	4058075781795	58 x 35 x 65	AÇO	Prateado	1	25,30
TRUSYS FLEX CHAIN KIT	4058075781818	90 x 28 x 10	AÇO	Prateado	2	22,10
TRUSYS FLEX BLIND COVER WT	4058118270828	1500 x 70 x 21	Policarbonato	Branco	3	22,60
TRUSYS FLEX END CAP RAIL WT	4058075781856	78 x 72 x 19	Policarbonato	Branco	4	17,60
TRUSYS FLEX END CAP LOW RAIL WT	4058075781870	57 x 72 x 19	Policarbonato	Branco	5	17,60
TRUSYS FLEX SURFACE CLIP	4058075781894	57 x 35 x 18	AÇO	Prateado	6	10,50
TRUSYS FLEX GRID CEILING CLIP	4058075781917	57 x 35 x 26	AÇO	Prateado	7	19,70
TRUSYS FLEX FEED IN 5P	4058075781931	39 x 27 x 14	Poliamida (PA)	Branco	8	7,90
TRUSYS FLEX FEED IN 8P	4058075781955	54 x 27 x 14	Poliamida (PA)	Branco	9	10,50
TRUSYS FLEX FEED IN BOX 5P WT	4058075781979	272 x 92 x 58	Aço/Policarbonato (PC)	Branco	10	79,50
TRUSYS FLEX FEED IN BOX 8P WT	4058075781993	27 x 92 x 582	Aço/Policarbonato (PC)	Branco	10	83,00
TRUSYS FLEX FEED OUT BOX 5P WT	4058075782013	296 x 92 x 58	Aço/Policarbonato (PC)	Branco	11	79,50
TRUSYS FLEX FEED OUT BOX 8P WT	4058075782037	296 x 92 x 58	Aço/Policarbonato (PC)	Branco	11	83,00
TRUSYS FLEX SPOT TRACK 1500 WT	4058075782051	1500 x 70 x 15.2	Alumínio	Branco	12	183,60

¹ Aceda a www.ledvance.pt/garantia para mais informação | ² Preços de Tabela, sujeitos ao IVA em vigor
As imagens no catálogo são apenas para fins ilustrativos. Para informações sobre dimensão e cor, consultar a ficha de produto.

A NOSSA CHECKLIST PARA A SUA SOLUÇÃO PERFEITA TRUSYS FLEX

Exemplo de instalação: Para que possa instalar um sistema de iluminação TRUSYS FLEX à medida dos seus clientes, reunimos um resumo dos componentes de que necessita para luminárias individuais ou iluminação em linha. Com acessórios adequados, dependendo do tipo de montagem (superfície ou suspensa). Para linhas contínuas simples, os conectores elétricos e mecânicos já estão integrados na calha.

INSTALAÇÃO TRUSYS FLEX ① SEM E ② COM TAMPA CEGA



PARA A INSTALAÇÃO NECESSITA:

- 1 x TRUSYS FLEX Corpo em alimentação/Feed-in conetor elétrico (5 ou 8 pólos)
- X x TRUSYS FLEX Energy Rail 5 ou 8 pólos
- 1 x TRUSYS FLEX Energy Rail
- X x Luminárias LED TRUSYS FLEX (TRUSYS FLEX Tampa Cega conforme necessário)
- X x inserir TRUSYS FLEX Spot Track 1 500 (opcional)
- X x Acessórios dependendo do tipo de montagem (superfície ou suspensa)
- 1 x Set TRUSYS FLEX End Cap Energy Rail ou Topo calha baixo perfil



TABELA DE REQUISITOS TRUSYS FLEX

Tabela de requisitos para iluminação em linha contínua quando colocadas luminárias em cada segundo adaptador (50%) ou a cada terceiro adaptador de inserção (33%) nas calhas de montagem (Energy Rail). São obviamente possíveis configurações adicionais, por exemplo, sem adaptadores de inserção (100%). Para apoio ao seu projeto, por favor, contacte a LEDVANCE.



50%

Comprimento da linha contínua	Luminária LED TRUSYS FLEX	Tampa cega	calha 3m	calha 1.5m	Calha final	Pontos mínimos de instalação ¹	Feed-in	Topos
4.5 m	2	1	1	0	1	2	1	2
7.5 m	3	2	2	0	1	3	1	2
10.5 m	4	3	3	0	1	4	1	2
13.5 m	5	4	4	0	1	5	1	2
16.5 m	6	5	5	0	1	6	1	2
19.5 m	7	6	6	0	1	7	1	2
22.5 m	8	7	7	0	1	8	1	2
25.5 m	9	8	8	0	1	9	1	2
28.5 m	10	9	9	0	1	10	1	2
31.5 m	11	10	10	0	1	11	1	2
34.5 m	12	11	11	0	1	12	1	2
37.5 m	13	12	12	0	1	13	1	2
40.5 m	14	13	13	0	1	14	1	2
43.5 m	15	14	14	0	1	15	1	2
46.5 m	16	15	15	0	1	16	1	2
49.5 m	17	16	16	0	1	17	1	2

33%

Comprimento da linha contínua	Luminária LED TRUSYS FLEX	Tampa cega	calha 3m	calha 1.5m	Calha final	Pontos mínimos de instalação ¹	Feed-in	Topos
6.0 m	2	2	1	1	1	3	1	2
10.5 m	3	4	3	0	1	4	1	2
15.0 m	4	6	4	1	1	6	1	2
19.5 m	5	8	5	0	1	7	1	2
24.0 m	6	10	7	1	1	9	1	2
28.5 m	7	12	9	0	1	10	1	2
33.0 m	8	14	10	1	1	12	1	2
37.5 m	9	16	12	0	1	13	1	2
42.0 m	10	18	13	1	1	15	1	2
46.5 m	11	20	15	0	1	16	1	2
51.0 m	12	22	16	1	1	18	1	2

 Luminária 1500 mm

 Tampa cega 1500 mm

Todas as quantidades indicadas têm em conta a instalação individual; quantidades diferentes em função do EAN. Para a execução do seu projeto, por favor, contacte a LEDVANCE.
¹ Cálculo com base numa distância de 0,75 m do início até ao final da calha, do primeiro ao último ponto de instalação. Pontos de instalação adicionais no máx. 3 m.



Trusys

Luminária de elevada qualidade para uma vasta gama de aplicações



CARACTERÍSTICAS DO PRODUTO

- Corpo em alumínio de elevada qualidade
- Vida útil (L80/B10): até 50 000 h (em 25 °C)
- Clips para montagem fixa das luminárias
- Clips de montagem não visíveis após a instalação

VANTAGENS

- Elevado rendimento luminoso: até 135 lm/W
- Design de ótica inovador com tecnologia de lente de haste em toda a extensão da luminária
- São possíveis fiadas até 81 luminárias e comprimento total de 124m
- Economia de energia até 65 % em comparação com luminárias com lâmpadas T5 de 2 x 80 W
- Aplicação flexível através de uma vasta gama de ângulos, incluindo óticas assimétricas

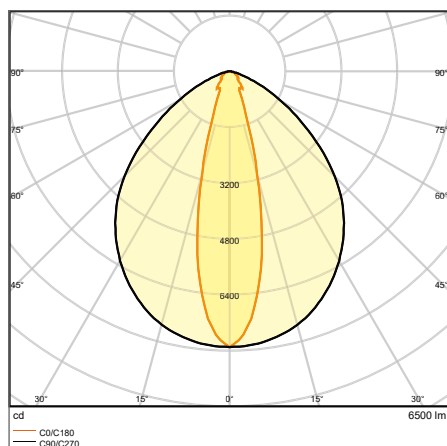
ÁREAS DE APLICAÇÃO

- Substituição direta para luminárias com lâmpadas fluorescentes compactas
- Naves industriais, armazém de prateleiras altas, garagens, lojas de equipamentos
- Discounters, supermercados

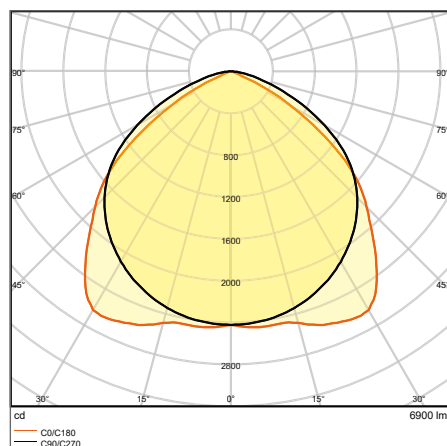
EQUIPAMENTO / ACESSÓRIOS

- Calha electrificada com cablagem fixa integrada de 5 condutores (On-Off) / 7 condutores (DALI)

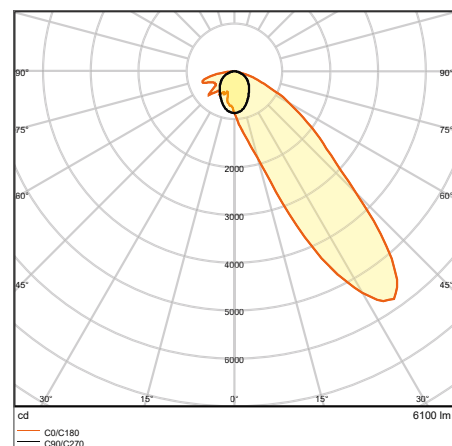
MAIS INFORMAÇÃO DE PRODUTO



TRUSYS 53 W 6500 K NFL

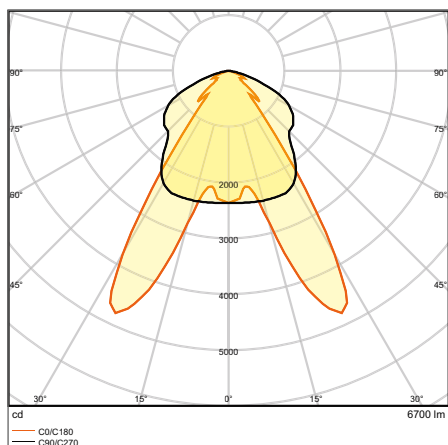


TRUSYS 53 W 6500 K K W



TRUSYS 53 W 6500 K WW

MAIS INFORMAÇÃO DE PRODUTO



TRUSYS 53 W 6500 K DA

TRUSYS

Luminárias para sistema de calha eletrificada: ON/OFF e DALI



Designação	EAN (GTIN)	Substituição para	W	lm	lm/W	K	L80 ²	°	°	C x L x A [mm] Ø x A [mm]	PREÇO EUNID. ³
TruSys W 53 W 3000 K SI	4058075100459	2 × 80 W FL	53	6600	125	3000	50000	105	—	1534 × 71 × 53	236,90
TruSys W 53 W 4000 K SI	4058075100473	2 × 80 W FL	53	7200	135	4000	50000	105	—	1534 × 71 × 53	236,90
TruSys W 53 W 6500 K SI	4058075100497	2 × 80 W FL	53	6900	130	6500	50000	105	—	1534 × 71 × 53	236,90
TruSys NFL 53 W 3000 K SI	4058075100510	2 × 80 W FL	53	6200	115	3000	50000	25	—	1534 × 71 × 53	236,90
TruSys NFL 53 W 4000 K SI	4058075100534	2 × 80 W FL	53	6700	125	4000	50000	25	—	1534 × 71 × 53	236,90
TruSys NFL 53 W 6500 K SI	4058075100558	2 × 80 W FL	53	6500	125	6500	50000	25	—	1534 × 71 × 53	236,90
TruSys WW 53 W 3000 K SI	4058075100572	2 × 80 W FL	53	5700	110	3000	50000	45	—	1534 × 71 × 53	236,90
TruSys WW 53 W 4000 K SI	4058075100596	2 × 80 W FL	53	6300	120	4000	50000	45	—	1534 × 71 × 53	236,90
TruSys WW 53 W 6500 K SI	4058075100619	2 × 80 W FL	53	6100	115	6500	50000	45	—	1534 × 71 × 53	236,90
TruSys DA 53 W 3000 K SI	4058075100633	2 × 80 W FL	53	6400	120	3000	50000	2 × 35	—	1534 × 71 × 53	236,90
TruSys DA 53 W 4000 K SI	4058075100657	2 × 80 W FL	53	6900	130	4000	50000	2 × 35	—	1534 × 71 × 53	236,90
TruSys DA 53 W 6500 K SI	4058075100671	2 × 80 W FL	53	6700	125	6500	50000	2 × 35	—	1534 × 71 × 53	236,90
TruSys W 53 W 3000 K SI DALI	4058075102460	2 × 80 W FL	53	6600	125	3000	50000	105	DALI-2	1534 × 71 × 53	284,20
TruSys W 53 W 4000 K SI DALI	4058075102484	2 × 80 W FL	53	7200	135	4000	50000	105	DALI-2	1534 × 71 × 53	284,20
TruSys W 53 W 6500 K SI DALI	4058075102507	2 × 80 W FL	53	6900	130	6500	50000	105	DALI-2	1534 × 71 × 53	284,20
TruSys NFL 53 W 3000 K SI DALI	4058075102521	2 × 80 W FL	53	6200	115	3000	50000	25	DALI-2	1534 × 71 × 53	284,20
TruSys NFL 53 W 4000 K SI DALI	4058075102545	2 × 80 W FL	53	6700	125	4000	50000	25	DALI-2	1534 × 71 × 53	284,20
TruSys NFL 53 W 6500 K SI DALI	4058075102569	2 × 80 W FL	53	6500	125	6500	50000	25	DALI-2	1534 × 71 × 53	284,20
TruSys WW 53 W 3000 K SI DALI	4058075102583	2 × 80 W FL	53	5700	110	3000	50000	45	DALI-2	1534 × 71 × 53	284,20
TruSys WW 53 W 4000 K SI DALI	4058075102606	2 × 80 W FL	53	6300	120	4000	50000	45	DALI-2	1534 × 71 × 53	284,20
TruSys WW 53 W 6500 K SI DALI	4058075102620	2 × 80 W FL	53	6100	115	6500	50000	45	DALI-2	1534 × 71 × 53	284,20
TruSys DA 53 W 3000 K SI DALI	4058075102644	2 × 80 W FL	53	6400	120	3000	50000	2 × 35	DALI-2	1534 × 71 × 53	284,20
TruSys DA 53 W 4000 K SI DALI	4058075102668	2 × 80 W FL	53	6900	130	4000	50000	2 × 35	DALI-2	1534 × 71 × 53	284,20
TruSys DA 53 W 6500 K SI DALI	4058075102682	2 × 80 W FL	53	6700	125	6500	50000	2 × 35	DALI-2	1534 × 71 × 53	284,20

¹ Aceda a www.ledvance.pt/garantia para mais informação

² t[h]: L70/B50 @ 25°C (T_a)/t[h]: L80/B10 @ 25°C (T_a)

³ Preços de Tabela, sujeitos ao IVA em vigor

Trusys

Sistema de Calha Eletrificada – Calhas



CARACTERÍSTICAS DO PRODUTO

- Elevada flexibilidade graças a três comprimentos disponíveis (1500 mm, 3000 mm, 4500 mm)
- Instalação simples
- Corpo de alumínio robusto
- Fonte de alimentação interna na primeira luminária com alimentador separado
- Cablagem para linha contínua com 5 ou 7 pinos

ÁREAS DE APLICAÇÃO

- Naves industriais, centros logísticos, garagens, armazéns
- Discounters, supermercados

EQUIPAMENTO / ACESSÓRIOS

- Vários acessórios opcionais disponíveis

TRUSYS ENERGY RAILS

Calhas para sistema TruSys

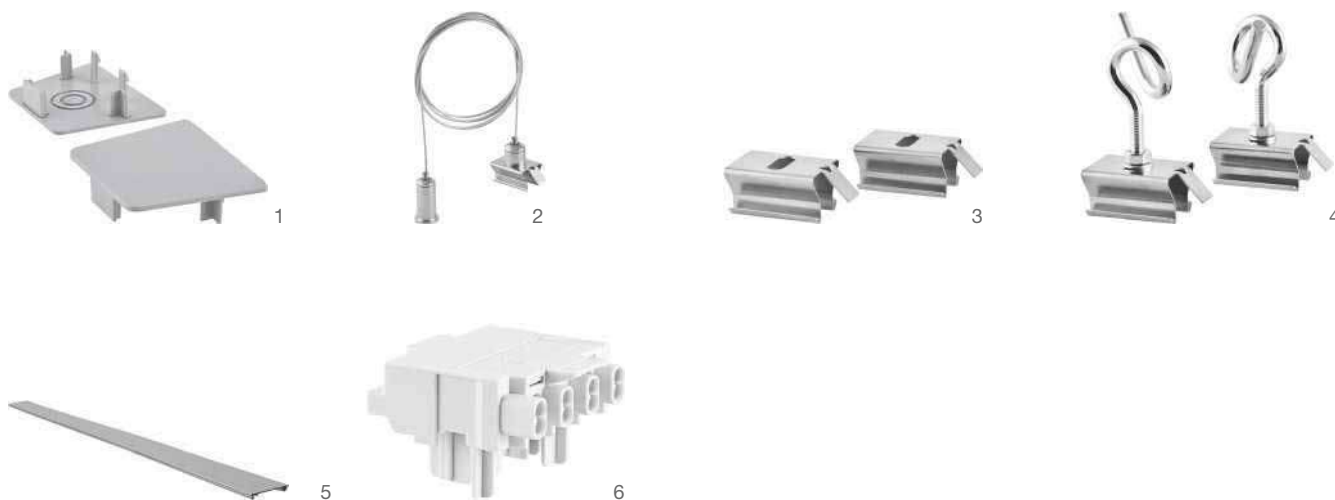


Designação	EAN (GTIN)	C x L x A [mm] Ø x A [mm]	MATERIAL	COR		PREÇO €/UNID. ²
TruSys ENERGY RAIL 1500 5X2,5	4058075100299	1535 x 67 x 44	Alumínio	Prateado	1	52,60
TruSys ENERGY RAIL 3000 5X2,5	4058075100312	3070 x 67 x 44	Alumínio	Prateado	1	91,80
TruSys ENERGY RAIL 4500 5X2,5	4058075100336	4605 x 67 x 44	Alumínio	Prateado	1	118,00
TruSys ENERGY RAIL DALI 1500 7X2,5	4058075103450	1535 x 67 x 44	Alumínio	Prateado	1	57,00
TruSys ENERGY RAIL DALI 3000 7X2,5	4058075103474	3068 x 67 x 44	Alumínio	Prateado	1	96,30
TruSys ENERGY RAIL DALI 4500 7X2,5	4058075103498	4601 x 67 x 44	Alumínio	Prateado	1	126,80

¹ Aceda a www.ledvance.pt/garantia para mais informação | ² Preços de Tabela, sujeitos ao IVA em vigor
As imagens no catálogo são apenas para fins ilustrativos. Para informações sobre dimensão e cor, consultar a ficha de produto.

Trusys

Sistema de Calha Eletrificada - Acessórios



- Kit de Suspensão: cabo de suspensão com suporte e cabo de aço de 3 m
- Tampa cega: 1 534 mm
- Conector elétrico: para alimentação inicial



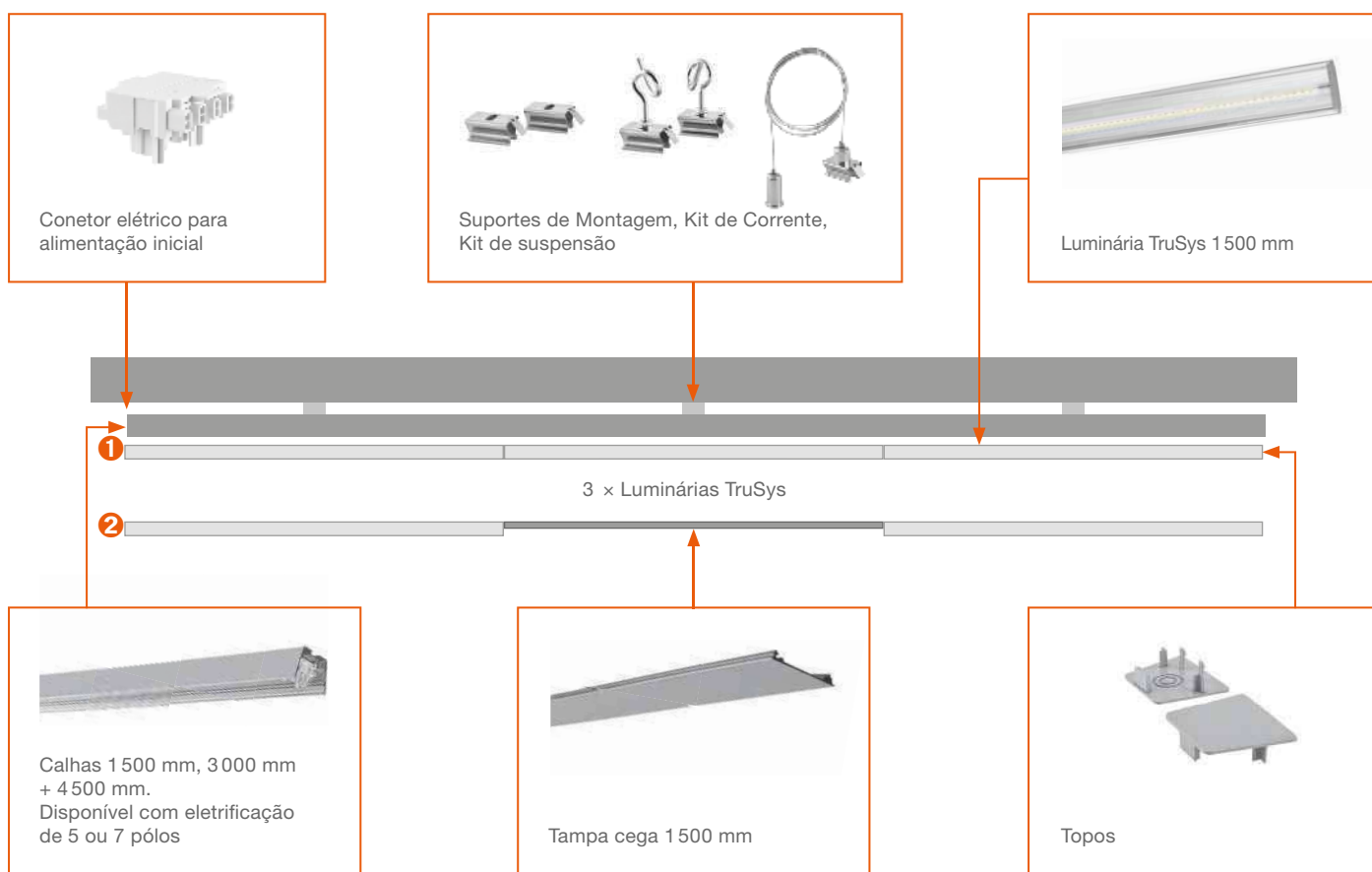
Designação	EAN (GTIN)	C x L x A [mm] Ø x A [mm]	MATERIAL	COR			Nº.	PREÇO €/UNID. ²
TruSys End Cap Energy Rail	4058075100411	12 x 67 x 47	Alumínio	Alumínio	2	1		12,20
Kit de Suspensão TruSys	4058075100350	1	Alumínio	Prateado	2	2		37,60
Suportes de Montagem TruSys	4058075100435	30 x 20 x 15	Alumínio	Alumínio	2	3		13,10
Kit de corrente TruSys	4058075100374	44 x 40 x 55	Alumínio	Prateado	2	4		22,30
TruSys Blind Cover	4058075100398	1534 x 67 x 12	Alumínio	Prateado	1	5		24,30
Conector elétrico TruSys	4058075155565	42 x 41 x 29	Alumínio	Branco	1	6		11,30
Conector elétrico TruSys DALI	4058075155589	42 x 41 x 29	Alumínio	Branco	1	6		10,50

¹ Acesse a www.ledvance.pt/garantia para mais informação | ² Preços de Tabela, sujeitos ao IVA em vigor
As imagens no catálogo são apenas para fins ilustrativos. Para informações sobre dimensão e cor, consultar a ficha de produto.

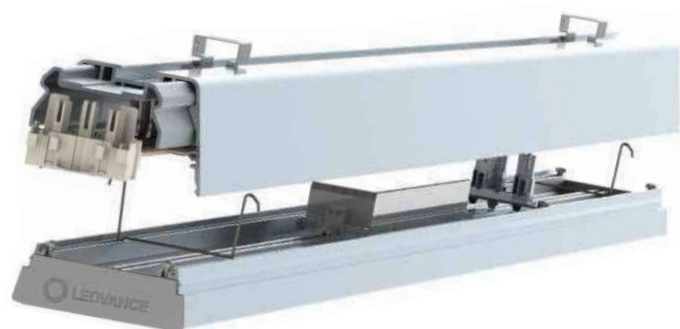
A NOSSA CHECKLIST PARA A SUA SOLUÇÃO PERFEITA TRUSYS

Exemplo de instalação: Para que possa instalar um sistema de iluminação TruSys feito à medida dos clientes, elaborámos um resumo dos componentes de que necessita para luminárias individuais ou em linha. Com acessórios adequados, dependendo do tipo de montagem (superfície ou suspensa). Para uma iluminação simples por linha, os conectores mecânicos e elétricos já estão integrados no tronco.

INSTALAÇÃO TRUSYS ① SEM E ② COM TAMPA CEGA



Para mais informações sobre instalação e componentes, ver as instruções de funcionamento do modelo TruSys pretendido.



PARA A INSTALAÇÃO SERÁ NECESSÁRIO:

- 1 x Conector elétrico TruSys (5 x 2,5 ou 7 x 2,5)
- X x TruSys Energy Rail
- X x Luminária TruSys LED (TruSys Blind Cover conforme necessário)
- X x Acessórios dependendo do tipo de montagem (saliente ou suspensa)
- 1 x Set TruSys End Cap Energy Rail





TRUSYS

TABELA DE REQUISITOS

Tabela de requisitos para iluminação em linha contínua quando são colocadas luminárias em cada segundo adaptador (50%) ou em cada terceiro adaptador (33%) nas calhas de montagem (Energy Rail).



50%

Comprimento da linha contínua	Luminária LED TruSys	Tampa cega	Calha 4,5m	Calha 3m	Calha 1,5m	Pontos mín. de instalação ¹	Adaptador de alimentação	Topos
4.5m	2	1	1	0	1	2	1	2
7.5m	3	2	1	1	0	3	1	2
10.5m	4	3	2	0	1	4	1	2
13.5m	5	4	3	0	0	5	1	2
16.5m	6	5	3	1	0	6	1	2
19.5m	7	6	4	0	1	7	1	2
22.5m	8	7	5	0	0	8	1	2
25.5m	9	8	5	1	0	9	1	2
28.5m	10	9	6	0	1	10	1	2
31.5m	11	10	7	0	0	11	1	2
34.5m	12	11	7	1	0	12	1	2
37.5m	13	12	8	0	1	13	1	2
40.5m	14	13	9	0	0	14	1	2
43.5m	15	14	9	1	0	15	1	2
46.5m	16	15	10	0	1	16	1	2
49.5m	17	16	11	0	0	17	1	2

33%

Comprimento da linha contínua	Luminária LED TruSys	Tampa cega	Calha 4,5m	Calha 3m	Calha 1,5m	Pontos mín. de instalação ¹	Adaptador de alimentação	Topos
6.0m	2	2	1	0	1	3	1	2
10.5m	3	4	2	0	1	4	1	2
15.0m	4	6	3	0	1	6	1	2
19.5m	5	8	4	0	1	7	1	2
24.0m	6	10	5	0	1	9	1	2
28.5m	7	12	6	0	1	10	1	2
33.0m	8	14	7	0	1	12	1	2
37.5m	9	16	8	0	1	13	1	2
42.0m	10	18	9	0	1	15	1	2
46.5m	11	20	10	0	1	16	1	2
51.0m	12	22	11	0	1	18	1	2

 Luminária LED 1500 mm

 Topo blind 1500 mm

Todas as quantidades indicadas têm em conta a instalação individual; quantidades diferentes em função do EAN. Para a execução do seu projeto, por favor, contacte a LEDVANCE.
¹ Cálculo com base numa distância de 0,75 m do início até ao final da calha, do primeiro ao último ponto de instalação. Pontos de instalação adicionais no máx. 3 m.



LUMINÁRIAS ESTANQUES

ILUMINAÇÃO DE PRIMEIRA QUALIDADE E FÁCIL INSTALAÇÃO - DESTACA-SE EM AMBIENTES EXIGENTES



DAMP PROOF COMPACT GEN 1

- Fácil acesso ao terminal de ligação graças aos topos com mecanismo twist-and-lock
- Os suportes de montagem podem ser colocados livremente na luminária
- Pré-instalação de cablagem para linha contínua



PERFORM-
MANCE
CLASS

Página 146



DAMP PROOF COMPACT GEN 2

- Versátil graças às versões de seleção de potência disponíveis que permitem 2 diferentes pacotes de lúmen
- Fácil acesso ao terminal de ligação graças aos topos com mecanismo twist-and-lock
- Conexão elétrica sem ferramentas devido ao ligador com botão de pressão



VALUE
CLASS

Página 148



DAMP PROOF GEN 2

DAMP PROOF | DAMP PROOF DALI DAMP PROOF 5X THROUGHWIRING
DAMP PROOF EMERGENCY | DAMP PROOF SENSOR

- Vasta gama de aplicações (on-off, DALI, linha contínua, iluminação de emergência)
- Utilização flexível através de acessórios de montagem e suspensão (incluídos)
- Sem risco de choque uma vez que o módulo LED está integrado no difusor



PERFORM-
MANCE
CLASS

Página 150



DAMP PROOF SPECIAL GEN 2

- Completamente estanque para utilização na agricultura
- Indicada para locais de exterior não cobertos
- Através da montagem orientável, a luminária pode ficar na posição para melhor direcionamento da luz



PERFORM-
MANCE
CLASS

Página 156



DAMP PROOF HOUSING

DAMP PROOF HOUSING | ACESSÓRIOS DAMP PROOF HOUSING

- Solução sustentável graças às lâmpadas substituíveis
- Eletrificação para fácil instalação dos tubos LED AC
- Corpo robusto

PERFORM-
MANCE
CLASS

Página 158



DAMP PROOF SLIM VALUE

- Qualidade homogénea de luz com ângulo aberto
- Fácil instalação uma vez que os suportes de montagem podem ser posicionados livremente na luminária
- Fácil acesso ao terminal graças aos topos e mecanismo de encaixe



VALUE
CLASS

Página 162



DAMP PROOF VALUE

- Distribuição uniforme da luz
- Economia de energia até 50% (em comparação com luminárias que utilizam lâmpadas fluorescentes)
- Instalação fácil e sem ferramentas para a ligação



VALUE
CLASS

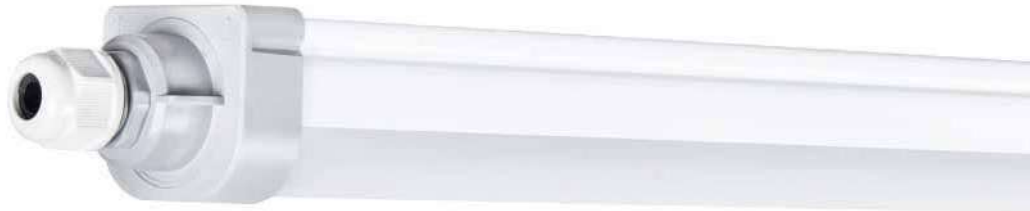
Página 164

A LUMINÁRIA DAMP-PROOF PARA TODAS AS OCASIÕES

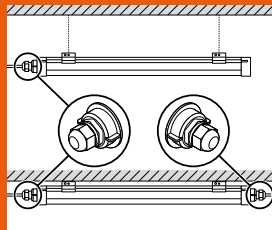
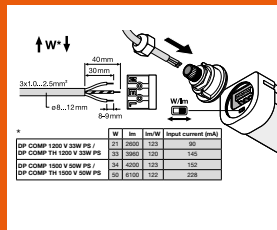
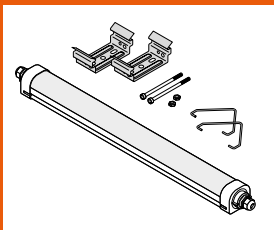
Descubra agora o vasto portefólio para quase qualquer aplicação padrão: Além das versões clássicas, inclui luminárias de design moderno - na Performance Class e Value Class. Há também a Damp Proof Special com um desempenho excepcional, perfeito para ambientes exigentes.

AS NOSSAS ESTANQUES SÃO FÁCEIS DE INSTALAR

Damp proof COMPACT



INSTALAÇÃO NUM INSTANTE, UM EXEMPLO COM A DAMP PROOF COMPACT



Topos com o mecanismo "Twist and Lock" permitem ligação elétrica rápida sem ferramentas.

ELETRIFICAÇÃO DAS LUMINÁRIAS ESTANQUES

	MATERIAL	Aplicação	Vida útil ¹ Garantia ²	Ligação de um lado	Equipada com cablagem de linha contínua 3x1,5 mm ²	Equipada com cablagem de linha 5x2,5 mm ²	DALI	Interruptor de seleção lúmen/potência	Função de iluminação de emergência
DP Special	PMMA		50 000 h L80 5 anos		✓				
DP Compact Gen 1	PC Aço inox		50 000 h L70 5 anos		✓				
DP Compact Gen 2	PC Aço inox		até 50 000h L80 5 anos	✓	✓		✓		
DP Slim Value	PC Aço inox		30 000 h L70 3 anos	✓	É possível a repicagem ³				
DP LED	PC Aço inox		50 000 h L80 5 anos	✓	É possível a repicagem ³	32W 4 000K 46W 4 000K ⁴	✓	81W 4 000K ⁵ 81W 4 000K ⁵	✓
DP VALUE	PC Aço inox		50 000 h L70 3 anos	✓	É possível a repicagem ³	É possível a repicagem ³			
DP Housing	PC Aço inox		5 anos	✓	Possível através de kit separado	Possível através de kit separado			

¹t [h]: L70/B50 @ 25 °C (T_a) / t [h]: L80/B10 @ 25 °C (T_a) | ² Para termos e condições precisas vá a www.ledvance.pt/garantia | ³ O produto é adequado para repicagem. Pode ser necessário equipamento adicional. Consulte as instruções de utilização dos acessórios incluídos. | ⁴ Kit Through-Wiring também disponível separadamente para produtos DP Gen 2 padrão | ⁵ 4 x lumen/seleção de potencia

Outras combinações de eletrificação e driver possíveis através de um pedido especial para Damp Proof LED, VALUE e Housing.

DAMP PROOF COMPACT GEN 1

Luminária estanque, com repicagem (L, N, E)



CARACTERÍSTICAS DO PRODUTO

- Corpo de policarbonato com suportes de montagem em aço inoxidável e kit de suspensão anti-roubo
- Cablagem para linha contínua 3x1,5 mm² já instalada
- Tipo de proteção: IP66
- Temperatura ambiente de funcionamento: -30...+50 °C
- Elevado rendimento luminoso: até 120 lm/W

VANTAGENS

- Fácil acesso ao terminal elétrico graças aos topos com mecanismo twist-and-lock
- Os suportes de montagem podem ser colocados livremente na luminária
- Montagem rápida com cablagem de repicagem pré-instalada
- Ligação sem ferramentas graças ao conector de botão de pressão
- 5 anos de garantia

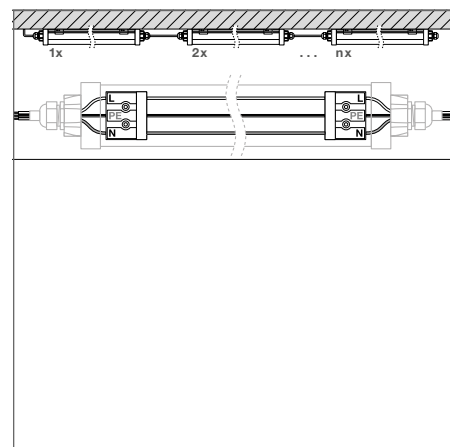
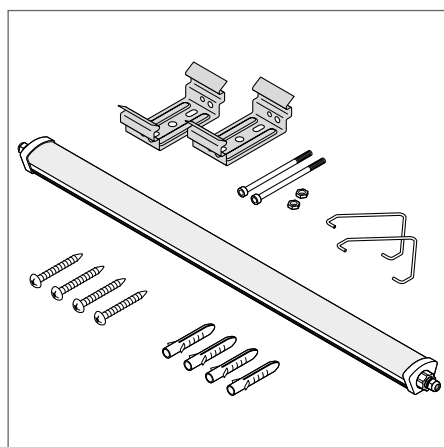
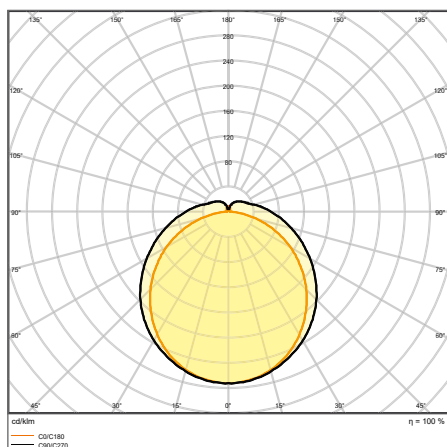
ÁREAS DE APLICAÇÃO

- Instalações industriais e armazéns
- Estacionamento e passagens subterrâneas
- Garagens
- Oficinas, linhas de montagem

EQUIPAMENTO / ACESSÓRIOS

- Grampos de aço inoxidável com parafusos de segurança incluídos
- Acessórios de montagem incluídos (kit de suspensão, kit de proteção contra roubo)

MAIS INFORMAÇÃO DE PRODUTO



DP COMPACT 1500 55 W 4000K IP66 GR

DAMP PROOF COMPACT GEN 1

Luminária estanque, com repicagem (L, N, E)



Designação	EAN (GTIN)	Substituição para	W	lm	lm/w	K	L80 ²	°	C x L x A [mm] Ø x A [mm]	PREÇO €/UNID. ³
DP COMPACT 1200 23W/3000K IP66 GR	4058075424227	1 x 36W FL	23	2600	115	3000	35000	120	1290 x 86 x 68	83,60
DP COMPACT 1200 23 W 4000K IP66 GR	4058075210028	1 x 36W FL	23	2800	120	4000	35000	120	1290 x 86 x 68	83,60
DP COMPACT 1200 44W/3000K IP66 GR	4058075424241	2 x 36W FL	44	5100	115	3000	35000	120	1290 x 86 x 68	97,30
DP COMPACT 1200 44 W 4000K IP66 GR	4058075210042	2 x 36W FL	44	5400	120	4000	35000	120	1290 x 86 x 68	97,30
DP COMPACT 1200 44 W 6500K IP66 GR	4058075210066	2 x 36W FL	44	5400	120	6500	35000	120	1290 x 86 x 68	97,30
DP COMPACT 1500 31W/3000K IP66 GR	4058075424265	1 x 58W FL	31	3500	115	3000	35000	120	1590 x 86 x 68	94,70
DP COMPACT 1500 31 W 4000K IP66 GR	4058075210080	1 x 58W FL	31	3800	120	4000	35000	120	1590 x 86 x 68	94,70
DP COMPACT 1500 55W/3000K IP66 GR	4058075424289	2 x 58W FL	55	6300	115	3000	35000	120	1590 x 86 x 68	107,80
DP COMPACT 1500 55 W 4000K IP66 GR	4058075210103	2 x 58W FL	55	6700	120	4000	35000	120	1590 x 86 x 68	107,80
DP COMPACT 1500 55 W 6500K IP66 GR	4058075210127	2 x 58W FL	55	6700	120	6500	35000	120	1590 x 86 x 68	107,80

¹ Aceda a www.ledvance.pt/garantia para mais informação

² t[h]: L70/B50 @ 25°C (T_a)/t[h]: L80/B10 @ 25°C (T_a)

³ Preços de Tabela, sujeitos ao IVA em vigor

DAMP PROOF COMPACT GEN 2

Luminárias modernas damp-proof com seleção de potência



CARACTERÍSTICAS DO PRODUTO

- Opção de seleção de potência para 2 pacotes lumínicos
- Cablagem para linha contínua 3×1,5 mm² já instalada
- Vida útil (L80/B10): até 50 000 h (em 25 °C)
- Elevada eficácia: até 123 lm/W
- Corpo de policarbonato IP66 e IK08
- Ângulo: 120°

VANTAGENS

- Altamente versátil devido às versões de seleção de potência disponíveis que permitem 2 pacotes lumínicos
- Excelente para instalações maiores devido à cablagem pré-instalada (3 × 1,5 mm²)
- Fácil acesso ao terminal elétrico graças aos topos com mecanismo twist-and-lock
- Conexão elétrica sem ferramentas devido ao ligador com botão de pressão
- Distribuição de luz uniforme
- 5 anos de garantia

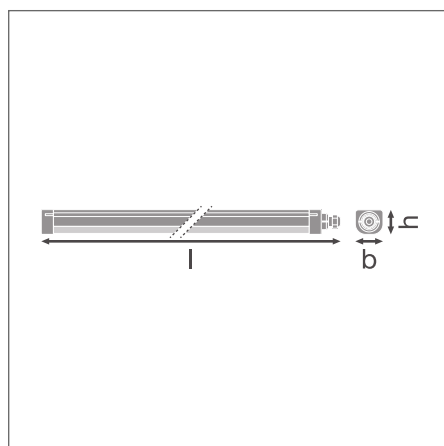
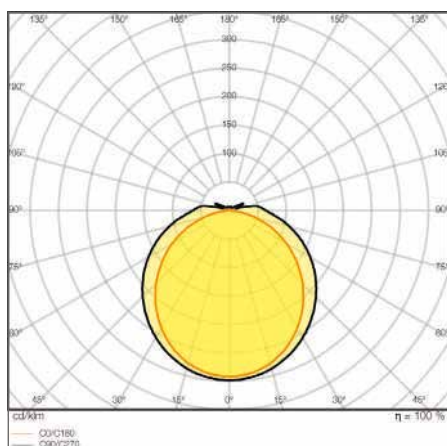
ÁREAS DE APLICAÇÃO

- Instalações industriais e armazéns
- Estacionamento e passagens subterrâneas
- Garagens
- Oficinas, linhas de montagem

EQUIPAMENTO/ACESSÓRIOS

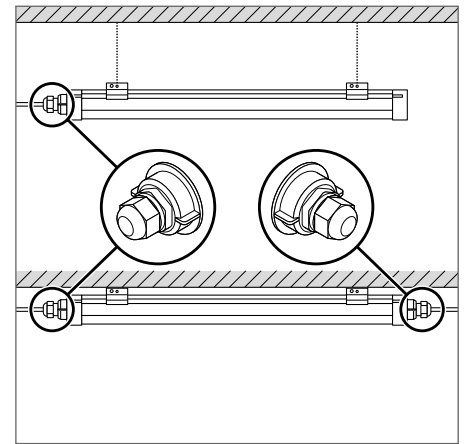
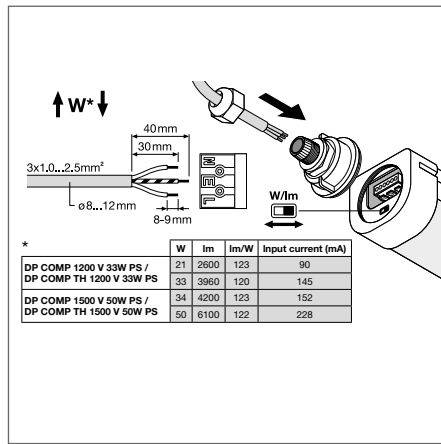
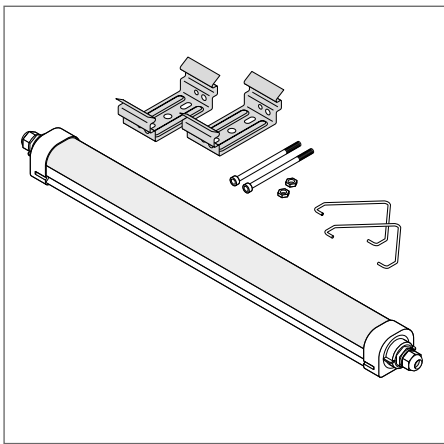
- Grampos de aço inoxidável com parafusos de segurança incluídos
- Acessórios de montagem incluídos (kit de suspensão, kit de proteção contra roubo)

MAIS INFORMAÇÃO DE PRODUTO



DP COMP 1200 V 33W 840 IP66 PS

MAIS INFORMAÇÃO DE PRODUTO



DAMP PROOF COMPACT GEN 2

Luminárias modernas damp-proof com seleção de potência



Designação	EAN (GTIN)	Substituição para	W	lm	lm/W	K	L70 ²	△	C x L x A [mm] Ø x A [mm]	PREÇO €/UNID. ³
DP Comp 600 V 16W 840 IP66	4058075740853	2 x 18W FL	16	1920	120	4000	75000	120	643 x 60 x 53	39,40
DP COMP 1200 V 33W 840 IP66 PS	4058075740877	2 x 36W FL	33	3960	123	4000	75000	120	1243 x 60 x 53	51,00
DP Comp 1500 V 50W 840 IP66 PS	4058075740891	2 x 58W FL	50	6100	123	4000	75000	120	1543 x 60 x 53	61,00

DAMP PROOF COMPACT THROUGHWIRING GEN 2

Luminárias modernas damp-proof, com cablagem para linha contínua e seleção de potência



Designação	EAN (GTIN)	Substituição para	W	lm	lm/W	K	L70 ²	△	C x L x A [mm] Ø x A [mm]	PREÇO €/UNID. ³
DP Comp TH 1200 V 33W 840 IP66 PS	4058075740914	2 x 36W FL	33	3960	123	4000	75000	120	1285 x 60 x 53	57,80
DP Comp TH 1200 V 33W 865 IP66 PS	4058075740952	2 x 36W FL	33	3960	123	6500	75000	120	1285 x 60 x 53	57,80
DP Comp TH 1500 V 50W 840 IP66 PS	4058075740938	2 x 58W FL	50	6100	123	4000	75000	120	1585 x 60 x 53	71,00
DP Comp TH 1500 V 50W 865 IP66 PS	4058075740976	2 x 58W FL	50	6100	123	6500	75000	120	1585 x 60 x 53	71,00
DP Comp TH 1500 V 62W 840 IP66	4058075740990	3 x 58W FL	62	7500	120	4000	55000	120	1585 x 60 x 53	81,20

¹ Aceda a www.ledvance.pt/garantia para mais informação

² t[h]: L70/B50 @ 25°C (T_a)/t[h]: L80/B10 @ 25°C (T_a)

³ Preços de Tabela, sujeitos ao IVA em vigor

DAMP PROOF GEN 2

Luminárias estanques



CARACTERÍSTICAS DO PRODUTO

- Corpo de policarbonato com suportes de montagem em aço inoxidável e kit de suspensão anti-roubo
- Disponível como comutável, 5 x 2.5 mm² com fio, DALI e bateria de emergência 3h
- Tipo de proteção: IP65
- Temperatura ambiente em funcionamento: -25 °C a +40 °C
- Elevada eficácia: até 135 lm/W

VANTAGENS

- Vasta gama de aplicações (on/off, DALI, cablagem para linha contínua, iluminação de emergência)
- Utilização flexível através de acessórios de montagem e suspensão (incluídos)
- Marcação D para montagem em superfícies com temperatura de superfície limitada
- Economia de energia até 45 % em comparação com luminárias que utilizam lâmpadas fluorescentes convencionais
- Todas as versões com 5 anos de garantia, exceto a versão de emergência: 3 anos (bateria 3h incorporada)

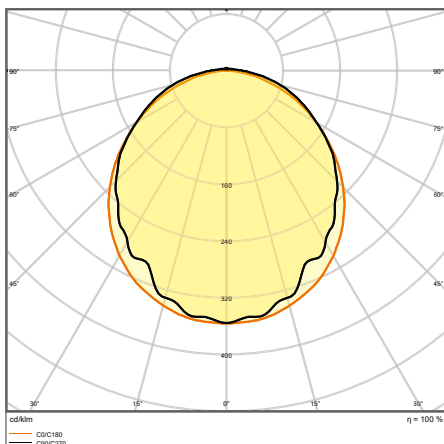
ÁREAS DE APLICAÇÃO

- Instalações industriais e armazéns
- Estacionamento e passagens subterrâneas
- Garagens
- Oficinas, linhas de montagem

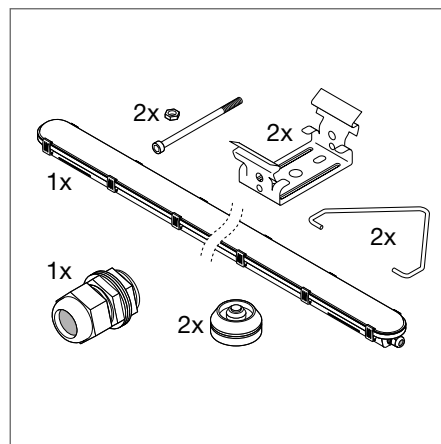
EQUIPAMENTO / ACESSÓRIOS

- Grampos de aço inoxidável com parafusos de segurança incluídos
- Acessórios de montagem incluídos (kit de suspensão, kit de proteção contra roubo)

MAIS INFORMAÇÃO DE PRODUTO



DP 1200 18 W 4000 K IP65 GY



	ON → OFF	ON → OFF	W	lm
DP 1500 81W 840 IP65 GY	PIN1	PIN2	81	11000
DP 1500 81W 865 IP65 GY	ON	ON	69	9600
	ON	OFF	57	8200
	OFF	ON	46	6600
	OFF	OFF		

DAMP PROOF ON/OFF + DALI

Luminárias damp-proof, forma clássica



Designação	EAN (GTIN)	Substituição para	W	lm	lm/W	K	L80 ³			C x L x A [mm] Ø x A [mm]	PREÇO EUNID. ⁴
DP 1200 18W 840 IP65 GY	4058075541047	1 × 36W FL	18	2400	135	4000	50000	110	—	1200 × 82 × 68	90,60
DP 1200 18W 865 IP65 GY	4058075541061	1 × 36W FL	18	2400	135	6500	50000	110	—	1200 × 82 × 68	90,60
DP 1200 32W 830 IP65 GY	4058075541085	2 × 36W FL	32	4000	125	3000	50000	110	—	1200 × 82 × 68	110,90
DP 1200 32W 840 IP65 GY	4058075541108	2 × 36W FL	32	4400	135	4000	50000	110	—	1200 × 82 × 68	110,90
DP 1200 32W 865 IP65 GY	4058075541122	2 × 36W FL	32	4400	135	6500	50000	110	—	1200 × 82 × 68	110,90
1500 26W 840 IP65 GY	4058075541146	1 × 58W FL	26	3500	135	4000	50000	110	—	1500 × 82 × 68	106,10
DP 1500 26W 865 IP65 GY	4058075541160	1 × 58W FL	26	3500	115	6500	50000	110	—	1500 × 82 × 68	106,10
DP 1500 46W 830 IP65 GY	4058075541184	2 × 58W FL	46	5750	125	3000	50000	110	—	1500 × 82 × 68	122,20
DP 1500 46W 840 IP65 GY	4058075541207	2 × 58W FL	46	6400	135	4000	50000	110	—	1500 × 82 × 68	122,20
DP 1500 46W 865 IP65 GY	4058075541221	2 × 58W FL	46	6400	135	6500	50000	110	—	1500 × 82 × 68	122,20
DP 1500 58W 840 IP65 GY	4058075541245	2 × 70W FL	58	8000	135	4000	50000	110	—	1500 × 82 × 68	152,70
DP 1500 58W 865 IP65 GY	4058075541269	2 × 70W FL	58	8000	135	6500	50000	110	—	1500 × 82 × 68	152,70
DP 1500 81W 840 IP65 GY	4058075541283	2 × 80W FL	81	11000	135	4000	50000	110	—	1500 × 82 × 68	197,20
DP 1500 81W 865 IP65 GY	4058075541306	2 × 80W FL	81	11000	135	6500	50000	110	—	1500 × 82 × 68	197,20
DP DALI 1200 18W 840 IP65 GY	4058075541641	1 × 36W FL	18	2400	135	4000	50000	110	DALI-2	1200 × 82 × 68	168,50
DP DALI 1200 18W 865 IP65 GY	4058075541665	1 × 36W FL	18	2400	135	6500	50000	110	DALI-2	1200 × 82 × 68	168,50
DP DALI 1200 32W 830 IP65 GY	4058075541689	2 × 36W FL	32	4000	125	3000	50000	110	DALI-2	1200 × 82 × 68	173,70
DP DALI 1200 32W 840 IP65 GY	4058075541702	2 × 36W FL	32	4400	135	4000	50000	110	DALI-2	1200 × 82 × 68	173,70
DP DALI 1200 32W 865 IP65 GY	4058075541726	1 × 36W FL	32	4000	125	6500	50000	110	DALI-2	1200 × 82 × 68	173,70
DP DALI 1500 26W 840 IP65 GY	4058075541740	1 × 58W FL	26	3500	135	4000	50000	110	DALI-2	1500 × 82 × 68	189,50
DP DALI 1500 26W 865 IP65 GY	4058075541764	1 × 58W FL	26	3500	135	6500	50000	110	DALI-2	1500 × 82 × 68	189,50
DP DALI 1500 46W 830 IP65 GY	4058075541788	2 × 58W FL	46	5750	125	3000	50000	110	DALI-2	1500 × 82 × 68	221,00
DP DALI 1500 46W 840 IP65 GY	4058075541801	2 × 58W FL	46	6400	135	4000	50000	110	DALI-2	1500 × 82 × 68	221,00
DP DALI 1500 46W 865 IP65 GY	4058075541825	2 × 58W FL	46	6400	135	6500	50000	110	DALI-2	1500 × 82 × 68	221,00
DP DALI 1500 58W 840 IP65 GY	4058075541849	2 × 70W FL	58	8000	135	4000	50000	110	DALI-2	1500 × 82 × 68	247,30
DP DALI 1500 58W 865 IP65 GY	4058075541863	2 × 70W FL	58	8000	135	6500	50000	110	DALI-2	1500 × 82 × 68	247,30

DAMP PROOF 5X THROUGHWIRING

Luminárias estanques, forma clássica com com condutores 5×2,5 mm²

Designação	EAN (GTIN)	Substituição para	W	lm	lm/W	K	L80 ³			C x L x A [mm] Ø x A [mm]	PREÇO EUNID. ⁴
DP 5TH 1200 32W 840 IP65 GY	4058075541924	2 × 36W FL	32	4400	135	4000	50000	110	—	1200 × 82 × 68	128,90
DP 5 1500 46W 840 IP65 GY	4058075541948	2 × 58W FL	46	6400	135	4000	50000	110	—	1500 × 82 × 68	136,80

¹ As luminárias Damp Proof são certificadas como se segue: Versões On /Off, DALI e through-wiring: TÜV Süd e ENEC, versões de emergência: CE.

² Aceda a www.ledvance.pt/garantia para mais informação

³ t[h]: L70/B50 @ 25 °C (T_a)/t[h]: L80/B10 @ 25 °C (T_a)

⁴ Preços de Tabela, sujeitos ao IVA em vigor

DAMP PROOF EMERGENCY

Luminárias damp-proof, forma clássica com função de iluminação de emergência integrada



Designação	EAN (GTIN)	Substituição para	W	lm	lm/W	K	L80 ²	°	C x L x A [mm] Ø x A [mm]	PREÇO EUNID. ³
DP EM 1200 18W 840 IP65 GY	4058075541320	1 x 36W FL	18	2400	135	4000	50000	110	1200 x 82 x 68	234,70
DP EM 1200 18W 865 IP65 GY	4058075541344	1 x 36W FL	18	2400	135	6500	50000	110	1200 x 82 x 68	234,70
DP EM 1200 32W 830 IP65 GY	4058075541368	2 x 36W FL	32	4000	125	3000	50000	110	1200 x 82 x 68	238,60
DP EM 1200 32W 840 IP65 GY	4058075541382	2 x 36W FL	32	4400	135	4000	50000	110	1200 x 82 x 68	238,60
DP EM 1200 32W 865 IP65 GY	4058075541405	2 x 36W FL	32	4400	125	6500	50000	110	1200 x 82 x 68	238,60
DP EM 1500 26W 840 IP65 GY	4058075541429	1 x 58W FL	26	3500	150	4000	50000	110	1500 x 82 x 68	237,30
DP EM 1500 26W 865 IP65 GY	4058075541443	1 x 58W FL	26	3500	135	6500	50000	110	1500 x 82 x 68	237,30
DP EM 1500 46W 830 IP65 GY	4058075541467	2 x 58W FL	46	5750	125	3000	50000	110	1500 x 82 x 68	248,80
DP EM 1500 46W 840 IP65 GY	4058075541481	2 x 58W FL	46	6400	135	4000	50000	110	1500 x 82 x 68	248,80
DP EM 1500 46W 865 IP65 GY	4058075541504	2 x 58W FL	46	6400	135	6500	50000	110	1500 x 82 x 68	248,80
DP EM 1500 58W 840 IP65 GY	4058075541528	2 x 70W FL	58	8000	135	4000	50000	110	1500 x 82 x 68	289,50
DP EM 1500 58W 865 IP65 GY	4058075541542	2 x 70W FL	58	8000	135	6500	50000	110	1500 x 82 x 68	289,50
DP EM 1500 81W 840 IP65 GY	4058075541566	2 x 80W FL	81	11000	135	4000	50000	110	1500 x 82 x 68	322,70
DP EM 1500 81W 865 IP65 GY	4058075541580	2 x 80W FL	81	11000	135	6500	50000	110	1500 x 82 x 68	322,70

PROPRIEDADES DE ILUMINAÇÃO DE EMERGÊNCIA

Designação	Autonomia da Bateria	Tipo de teste de funcionamento em emergência	Modo de funcionamento emergência	Fluxo luminoso em modo de emergência	Tipo de Bateria
DP EM 1200 18W 840 IP65 GY	3 h	Automático	Mantido/não-mantido	>2700 lm	LiFePO4
DP EM 1200 18W 865 IP65 GY	3 h	Automático	Mantido/não-mantido	>2700 lm	LiFePO4
DP EM 1200 32W 830 IP65 GY	3 h	Automático	Mantido/não-mantido	>2700 lm	LiFePO4
DP EM 1200 32W 840 IP65 GY	3 h	Automático	Mantido/não-mantido	>2700 lm	LiFePO4
DP EM 1200 32W 865 IP65 GY	3 h	Automático	Mantido/não-mantido	>2700 lm	LiFePO4
DP EM 1500 26W 840 IP65 GY	3 h	Automático	Mantido/não-mantido	>2700 lm	LiFePO4
DP EM 1500 26W 865 IP65 GY	3 h	Automático	Mantido/não-mantido	>2700 lm	LiFePO4
DP EM 1500 46W 830 IP65 GY	3 h	Automático	Mantido/não-mantido	>2700 lm	LiFePO4
DP EM 1500 46W 840 IP65 GY	3 h	Automático	Mantido/não-mantido	>2700 lm	LiFePO4
DP EM 1500 46W 865 IP65 GY	3 h	Automático	Mantido/não-mantido	>2700 lm	LiFePO4
DP EM 1500 58W 840 IP65 GY	3 h	Automático	Mantido/não-mantido	>2700 lm	LiFePO4
DP EM 1500 58W 865 IP65 GY	3 h	Automático	Mantido/não-mantido	>2700 lm	LiFePO4
DP EM 1500 81W 840 IP65 GY	3 h	Automático	Mantido/não-mantido	>2700 lm	LiFePO4
DP EM 1500 81W 865 IP65 GY	3 h	Automático	Mantido/não-mantido	>2700 lm	LiFePO4

¹ Aceda a www.ledvance.pt/garantia para mais informação

² t[h]: L70/B50 @ 25°C (T_a)/t[h]: L80/B10 @ 25°C (T_a)

³ Preços de Tabela, sujeitos ao IVA em vigor



DAMP PROOF SENSOR

Luminárias damp-proof, forma clássica com sensor de alta frequência



CARACTERÍSTICAS DO PRODUTO

- Sensor de alta frequência para detecção de luminosidade e movimento
- Sensor com funcionalidade de master-slave e master-master
- Elevada eficácia: até 139 lm/W
- Ângulo: 110°

VANTAGENS

- É possível a instalação de múltiplas luminárias comutadas por sensores devido à funcionalidade de master-slave e master-master
- Ajustes múltiplos do alcance dos sensores, detecção do fluxo luminoso e tempo de espera
- Baixo flicker $\leq 10\%$
- Fácil instalação, sem ferramentas necessárias para ligação
- 5 anos de garantia

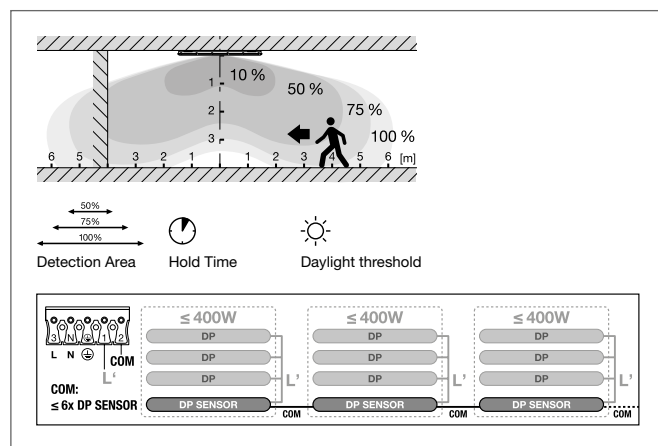
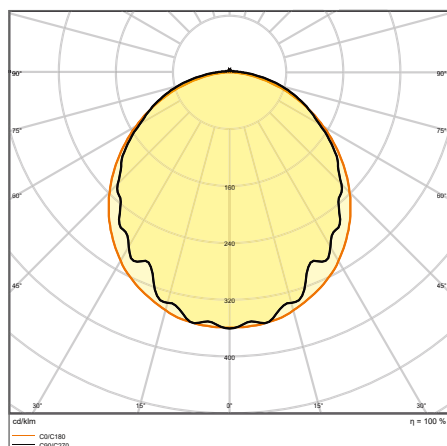
ÁREAS DE APLICAÇÃO

- Instalações industriais e armazéns
- Estacionamento e passagens subterrâneas
- Garagens
- Oficinas, linhas de montagem

EQUIPAMENTO/ACESSÓRIOS

- Acessórios para várias opções de montagem disponíveis como acessório opcional separado
- Suportes de montagem, proteção anti-roubo, triângulo, 2 buçins e 2 anilhas incluídas

MAIS INFORMAÇÃO DE PRODUTO



DP S 1200 32W 840 IP65 GY

DAMP PROOF SENSOR

Luminárias damp-proof, forma clássica com sensor de alta frequência



Designação	EAN (GTIN)	Substituição para	W	lm	lm/W	K	L80 ²	°C	C x L x A [mm] Ø x A [mm]	PREÇO EUNID. ³
DP S 1200 32W 840 IP65 GY	4058075541962	2 x 36W FL	32	4 400	138	4 000	50000	110	1 200 x 82 x 68	139,40
DP S 1500 46W 840 IP65 GY	4058075541986	2 x 58W FL	46	6 400	139	4 000	50000	110	1 500 x 82 x 68	157,80
DP S 1500 58W 840 IP65 GY	4058075542006	2 x 70W FL	58	8 000	138	4 000	50000	110	1 500 x 82 x 68	200,00

PROPRIEDADES DOS SENSORES

Designação	Tipo de sensor	Tecnologia do sensor	Limiar de deteção de sensor de luminosidade	Alcance de deteção de sensor de movimento	Ângulo de deteção do sensor	Temporizador controlado por sensores
DP S 1200 32W 840 IP65 GY	Movimento/Luminosidade	Microondas	2...50 lx	6...14 m	<150°	5 s...15 min.
DP S 1500 46W 840 IP65 GY	Movimento/Luminosidade	Microondas	2...50 lx	6...14 m	<150°	5 s...15 min.
DP S 1500 58W 840 IP65 GY	Movimento/Luminosidade	Microondas	2...50 lx	6...14 m	<150°	5 s...15 min.

¹ Aceda a www.ledvance.pt/garantia para mais informação

² t[h]: L70/B50 @ 25°C (T_a)/t[h]: L80/B10 @ 25°C (T_a)

³ Preços de Tabela, sujeitos ao IVA em vigor

DAMP PROOF SPECIAL GEN 2

Luminária estanque tubular com IP elevado, resistente ao amoníaco e para aplicações no exterior



CARACTERÍSTICAS DO PRODUTO

- Corpo estanque em PMMA
- Resistente ao amoníaco
- Tipo de proteção: IP67 (DIN EN 60529), IP69K (ISO 20653:2013)
- Cablagem de linha contínua já instalada na luminária

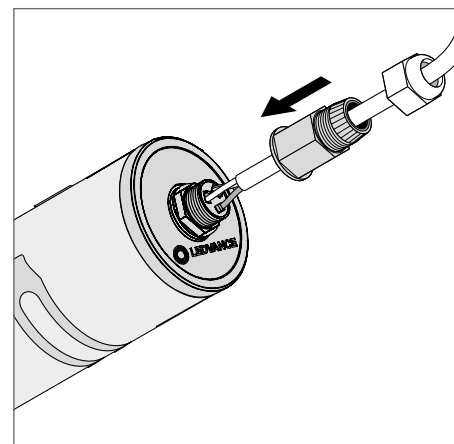
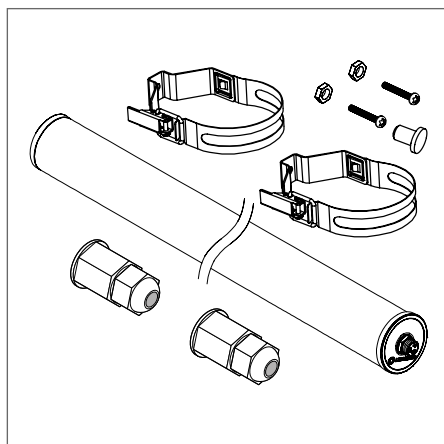
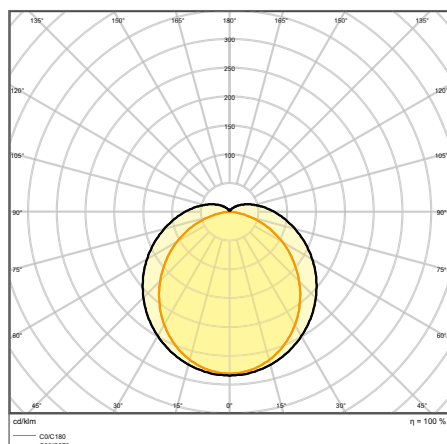
VANTAGENS

- Completamente estanque para utilização na agricultura
- Indicada para locais de exterior não cobertos
- Através da montagem rotativa, a luminária pode ser instalada em qualquer posição para otimização da luz
- Fácil instalação pois os suportes de montagem podem ser posicionados livremente na luminária
- 5 anos de garantia

ÁREAS DE APLICAÇÃO

- Criação de animais exceto aviários
- Indústria alimentar
- Estacionamento ao ar livre e passagens subterrâneas
- Garagens
- Oficinas, linhas de montagem

MAIS INFORMAÇÃO DE PRODUTO



DP ESPECIAL 1500 50 W 4000 K WT IP67

DAMP PROOF SPECIAL GEN 2

Luminária estanque tubular com IP elevado, resistente ao amoníaco e para aplicações no exterior



Designação	EAN (GTIN)	Substituição para	W	lm	lm/W	K	L80 ²	°	C x L x A [mm] Ø x A [mm]	PREÇO €/UNID. ³
DP ESPECIAL 1200 22 W 4000 K WT IP67	4058075452114	2 x 58 W FL	22	2800	130	4000	50000	120	1200 x 82	153,50
DP ESPECIAL 1200 42 W 4000 K WT IP67	4058075452152	2 x 58 W FL	42	5500	130	4000	50000	120	1200 x 82	160,00
DP ESPECIAL 1500 30 W 4000 K WT IP67	4058075452138	2 x 58 W FL	30	3900	130	4000	50000	120	1500 x 82	159,70
DP ESPECIAL 1500 50 W 4000 K WT IP67	4058075452176	2 x 58 W FL	50	6500	130	4000	50000	120	1500 x 82	163,30

¹ Aceda a www.ledvance.pt/garantia para mais informação

² t[h]: L70/B50 @ 25°C (T_a)/t[h]: L80/B10 @ 25°C (T_a)

³ Preços de Tabela, sujeitos ao IVA em vigor

DAMP PROOF HOUSING

Carcaça estanque para lâmpadas LED T8



CARACTERÍSTICAS DO PRODUTO

- Luminária em policarbonato robusto (PC), cinza
- Adequada para SubstiTUBE EM/UN e SubstiTUBE Connected
- Carcaça disponível para 1 ou 2 lâmpadas LED T8
- Tipo de proteção: IP65
- Resistência ao impacto: IK08

VANTAGENS

- Solução sustentável graças às lâmpadas substituíveis
- Eletrificação para fácil instalação dos tubos LED AC
- Corpo robusto
- Instalação simples e rápida
- 5 anos de garantia
- Fechos em aço inox

EQUIPAMENTO / ACESSÓRIOS


- Todos os acessórios necessários incluídos

DAMP PROOF HOUSING

Carcaça estanque para lâmpadas LED T8

PERFOR-
MANCE
CLASS

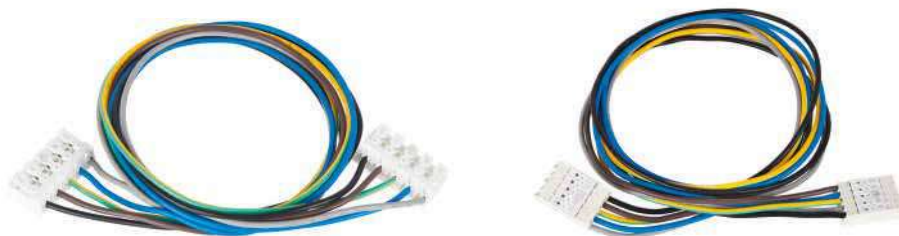


Designação	EAN (GTIN)		C x L x A [mm] Ø x A [mm]	PREÇO €/UNID. ²
DP HOUSING 600 1x Lâmpada IP65	4058075312395	105	651 x 64 x 75	21,70
DP HOUSING 600 2x Lâmpada IP65	4058075312418	105	651 x 103 x 75	30,50
DP HOUSING 1200 1x Lâmpada IP65	4058075312432	105	1261 x 64 x 75	29,30
DP HOUSING 1200 2x Lâmpada IP65	4058075312456	105	1261 x 103 x 75	40,30
DP HOUSING 1500 1x Lâmpada IP65	4058075312470	105	1561 x 64 x 75	30,40
DP HOUSING 1500 2x Lâmpada IP65	4058075312494	105	1561 x 103 x 75	44,20

¹ Aceda a www.ledvance.pt/garantia para mais informação | ² Preços de Tabela, sujeitos ao IVA em vigor
As imagens no catálogo são apenas para fins ilustrativos. Para informações sobre dimensão e cor, consultar a ficha de produto.

ACESSÓRIOS DAMP PROOF HOUSING

Kits de repicagem para DAMP PROOF HOUSING GEN 2



CARACTERÍSTICAS DO PRODUTO

- Kits de repicagem com conectores, sem necessidade de ferramentas

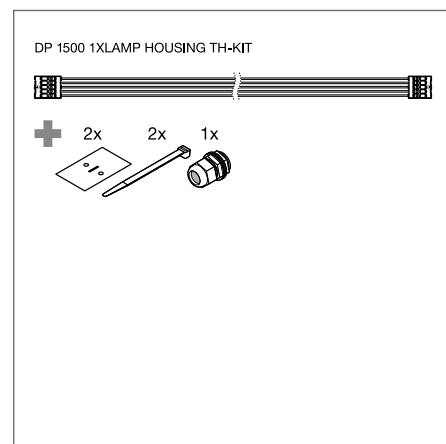
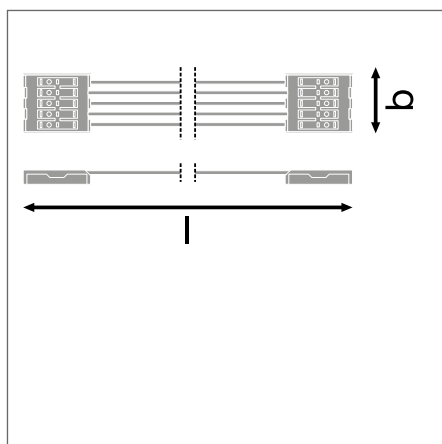
VANTAGENS

- Fácil instalação e ligação elétrica graças a conectores elétricos sem ferramentas

EQUIPAMENTO/ACESSÓRIOS

- Cabos de 5 x 2,5 mm² com conectores sem ferramentas, serra-cabos e suportes para cabos
- Todos os acessórios necessários incluídos

MAIS INFORMAÇÃO DE PRODUTO



ACESSÓRIOS DAMP PROOF HOUSING

Kits de repicagem para DAMP PROOF HOUSING GEN 2



Designação	EAN (GTIN)	C x L x A [mm] Ø x A [mm]	MATERIAL	COR	PREÇO €/UNID.
DP 1200 1XLAMP HOUSING TH-KIT 5X2,5LEDV	4058075695078	1150 x 27 x 16	Polycarbonato	Multicolorido	24,80
DP 1500 1XLAMP HOUSING TH-KIT 5X2,5LEDV	4058075695092	1450 x 27 x 16	Polycarbonato	Multicolorido	27,90
DP 1200 2XLAMP HOUSING TH-KIT 5X2,5LEDV	4058075695115	1150 x 50 x 23	Polycarbonato	Multicolorido	24,80
DP 1500 2XLAMP HOUSING TH-KIT 5X2,5LEDV	4058075695139	1450 x 50 x 23	Polycarbonato	Multicolorido	27,90

¹ Aceda a www.ledvance.pt/garantia para mais informação | ² Preços de Tabela, sujeitos ao IVA em vigor
As imagens no catálogo são apenas para fins ilustrativos. Para informações sobre dimensão e cor, consultar a ficha de produto.

Saiba mais:
ledvance.pt/tubos-led



A EQUIPA DE SONHO PARA ARMAZÉNS E ESTACIONAMENTOS

A LEDVANCE DAMP PROOF HOUSING é uma carcaça funcional e robusta, ideal para aplicações em armazéns e parques de estacionamento com alturas de teto até 4 metros. Mas fica ainda melhor. Em combinação com o tubo LED OSRAM SubstiTUBE T8 CONNECTED e o LEDVANCE CONNECTED SENSOR ST8 LOW BAY é possível criar um sistema de iluminação inteligente num instante.

Através do protocolo Zigbee 3.0 sem fios, o sensor de movimento controla os tubos LED acoplados sem cablagem. Resultado: luz no lugar certo, na altura certa e redução do consumo de energia.

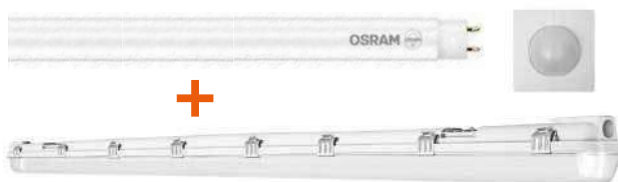
OSRAM SubstiTUBE T8 EM CONNECTED 4058075187634 EAN (GTIN) Operação no CCG

Luz conforme necessário: o controlo inteligente através de um sensor reduz o consumo de energia.

- Comunicação via Zigbee 3.0
 - Reduzido flicker de acordo com a UE 2019/2020
 - (WSVM \leq 0,4; P_{st}LM \leq 1)
 - Tubo de vidro com proteção contra estilhaços
 - Apenas em ligação com LEDVANCE CONNECTED SENSOR ST8 LOW BAY (4058075232969 EAN (GTIN))
- Altura de instalação: até 4 m



UMA COMBINAÇÃO FORTE, EX. PARA GRANDES PARQUES DE ESTACIONAMENTO INTERIORES:



Tubo LED OSRAM SUBSTITUBE T8 CONNECTED ADVANCED ULTRA OUTPUT, instalado na robusta DAMP PROOF HOUSING (IP65), sem fios para LEDVANCE CONNECTED SENSOR ST8 LOW BAY conectado via Zigbee. A regulação em dois patamares (0% ⇌ 100% e 20% ⇌ 100%) aumenta ainda mais a eficiência.

POUPANÇA DE ENERGIA

Tecnologia da Iluminação	Fluxo luminoso	Nº. de luminárias	Potência luminária incl. perdas	Potência total	Consumo de energia por ano	Poupança de energia versus sistema antigo
SUBSTITUBE® CONNECTED ADVANCED ULTRA OUTPUT LED TUBE T8 EM CON 24W/4000K 1500mm	3 600 lm	50	24 W	1 200 W	4 992 kWh	66%*
Convencional: luminária estanque T8 2x58 W	3 454 lm	50	70 W	3500W	14560 kWh	

DADOS OPERACIONAIS: Funcionamento por ano (dias): 260 / Funcionamento por dia (horas): 16 / Tempos ativos estimados por dia (horas): 8

O consumo de energia refere-se à solução de iluminação LED sem LMS e não tem em consideração nenhum cenário de iluminação ou estados de regulação. * Economia assumida através do LMS em relação ao novo sistema com LEDs: 40%; com base nos seguintes pressupostos: Detetor de movimento com regulação de conforto de 40%. Durante os tempos de funcionamento, o sistema de iluminação é reduzido apenas para 20%. É mais confortável para os utilizadores porque não entram nos espaços na escuridão total. As suposições feitas para cálculos de economia do LMS são aproximadas e baseadas na experiência prática da indústria de iluminação. A economia de energia através do LMS tem de ser calculada com base num projeto específico.



DAMP PROOF SLIM VALUE

Luminária damp-proof com corpo estreito



CARACTERÍSTICAS DO PRODUTO

- Corpo de policarbonato com suportes de montagem em aço inoxidável e kit de suspensão anti-roubo
- Tipo de proteção: IP65
- Ângulo aberto: 120°
- Elevado rendimento luminoso: até 140 lm/W

VANTAGENS

- Luz homogênea com ângulo aberto
- Fácil instalação pois os suportes de montagem podem ser posicionados livremente na luminária
- Fácil acesso ao terminal elétrico graças aos topos e mecanismo de encaixe
- Design compacto e elegante
- Ligação sem ferramentas graças ao conector de botão de pressão

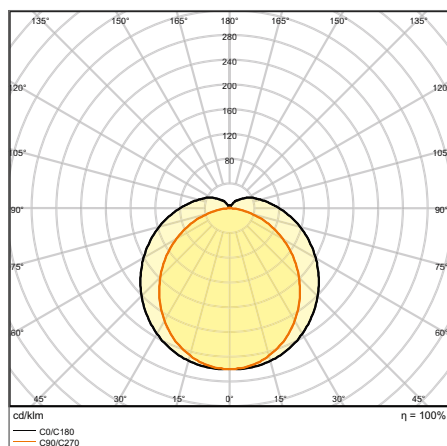
ÁREAS DE APLICAÇÃO

- Instalações industriais e armazéns
- Estacionamento e passagens subterrâneas
- Garagens
- Oficinas, linhas de montagem

EQUIPAMENTO/ACESSÓRIOS

- Grampos de aço inoxidável com parafusos de segurança incluídos
- Acessórios de montagem incluídos (kit de suspensão, kit de proteção contra roubo)

MAIS INFORMAÇÃO DE PRODUTO



DP SLIM VALOR 1500 50 W 4000 K IP65 GY

DAMP PROOF SLIM VALUE

Luminária damp-proof com corpo estreito



Designação	EAN (GTIN)	Substituição para	W	lm	lm/W	K	L80 ²	△°	C x L x A [mm] Ø x A [mm]	PREÇO € UNID. ³
DP SLIM VALOR 1200 36 W 4000 K IP65 GY	4058075066458	2 x 36 W FL	36	4000	110	4000	27000	120	1200 x 35 x 48	40,70
DP SLIM VALOR 1200 36 W 6500 K IP65 GY	4058075066472	2 x 36 W FL	36	4000	110	6500	27000	120	1200 x 35 x 48	40,70
DP SLIM VALOR 1500 50 W 4000 K IP65 GY	4058075066496	2 x 58 W FL	50	5500	110	4000	27000	120	1500 x 35 x 48	54,50
DP SLIM VALOR 1500 50 W 6500 K IP65 GY	4058075066519	2 x 58 W FL	50	5500	110	6500	27000	120	1500 x 35 x 48	54,50

¹ Aceda a www.ledvance.pt/garantia para mais informação

² t[h]: L70/B50 @ 25°C (T_a)/t[h]: L80/B10 @ 25°C (T_a)

³ Preços de Tabela, sujeitos ao IVA em vigor

DAMP PROOF VALUE

Luminárias damp-proof, forma clássica



CARACTERÍSTICAS DO PRODUTO

- Elevado rendimento luminoso: até 120 lm/W
- Tipo de proteção: IP65
- Ângulo: 115°
- Possibilidade de repicagem
- Corpo em policarbonato

VANTAGENS

- Distribuição de luz uniforme
- Economia de energia até 50% em comparação com luminárias que utilizam lâmpadas fluorescentes
- Fácil instalação, sem necessidade de ferramentas para conexão
- 3 anos de garantia

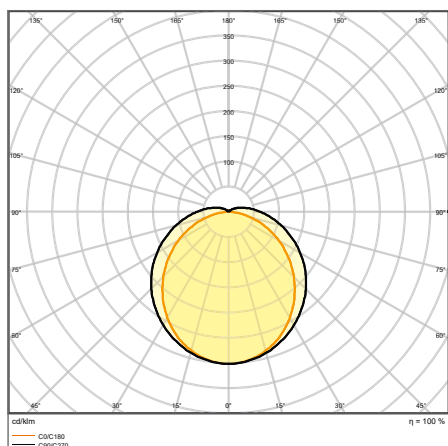
ÁREAS DE APLICAÇÃO

- Instalações industriais e armazéns
- Estacionamento e passagens subterrâneas
- Garagens
- Oficinas, linhas de montagem

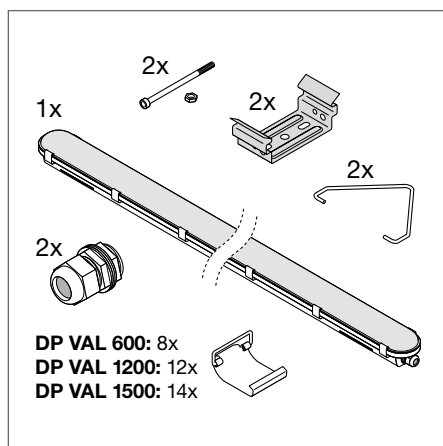
EQUIPAMENTO/ACESSÓRIOS

- Grampos de aço inoxidável com parafusos de segurança incluídos
- Acessórios de montagem incluídos (kit de suspensão, kit de proteção contra roubo)

MAIS INFORMAÇÃO DE PRODUTO



DP VAL 1800 70 W 4000 K IP65



DAMP PROOF VALUE

Luminárias damp-proof, forma clássica



Designação	EAN (GTIN)	Substituição para	W	lm	lm/W	K	L70 ²	°	C x L x A [mm] Ø x A [mm]	PREÇO €/UNID. ³
DP VAL 600 9 W 4000 K IP65	4058075300705	1 x 18 W FL	9	1080	120	4000	50000	115	600 x 77 x 66	39,80
DP VAL 600 18 W 4000 K IP65	4058075300743	2 x 18 W FL	18	2160	120	4000	50000	115	600 x 77 x 66	45,70
DP VAL 1200 20 W 4000 K IP65	4058075300781	1 x 36 W FL	20	2400	120	4000	50000	115	1200 x 77 x 66	63,60
DP VAL 1200 40 W 4000 K IP65	4058075300828	2 x 36 W FL	40	4800	120	4000	50000	115	1200 x 77 x 66	75,50
DP VAL 1500 25 W 4000 K IP65	4058075300866	1 x 58 W FL	25	3000	120	4000	50000	115	1500 x 77 x 66	72,70
DP VAL 1500 50 W 4000 K IP65	4058075300903	2 x 58 W FL	50	6000	120	4000	50000	115	1500 x 77 x 66	87,40
DP VAL 1800 34 W 4000 K IP65	4058075300941	1 x 70 W FL	34	3700	110	4000	30000	115	1800 x 96 x 83	110,90
DP VAL 1800 70 W 4000 K IP65	4058075300989	2 x 70 W FL	70	7500	105	4000	30000	115	1800 x 96 x 83	127,80

¹ Aceda a www.ledvance.pt/garantia para mais informação

² t[h]: L70/B50 @ 25°C (T_a)/t[h]: L80/B10 @ 25°C (T_a)

³ Preços de Tabela, sujeitos ao IVA em vigor

DAMP PROOF ECO

Luminárias damp-proof, forma clássica



CARACTERÍSTICAS DO PRODUTO

- Corpo em policarbonato com suportes de montagem em aço inox, com kit de suspensão e dispositivo anti-roubo
- Grau de Proteção: IP65
- Ângulo: 120°
- Rendimento luminoso até 137 lm/W

VANTAGENS

- Fácil instalação: os suportes de montagem podem ser colocados livremente na luminária
- Fácil acesso ao terminal de ligação graças aos topos com mecanismo de clique
- Design muito plano com distribuição de luz uniforme e ângulo aberto
- Ligação sem ferramentas graças ao botão de pressão

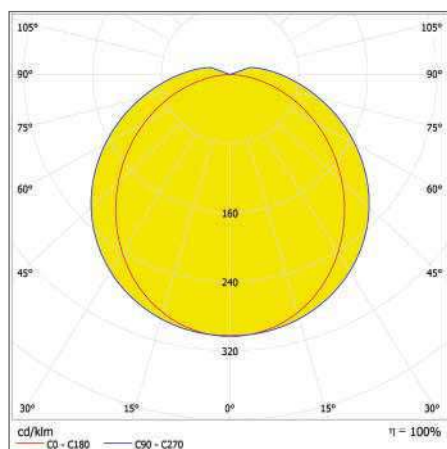
ÁREAS DE APLICAÇÃO

- Ideal para áreas industriais e logísticas
- Garagens
- Estacionamento e passagens subterrâneas
- Oficinas e linhas de montagem

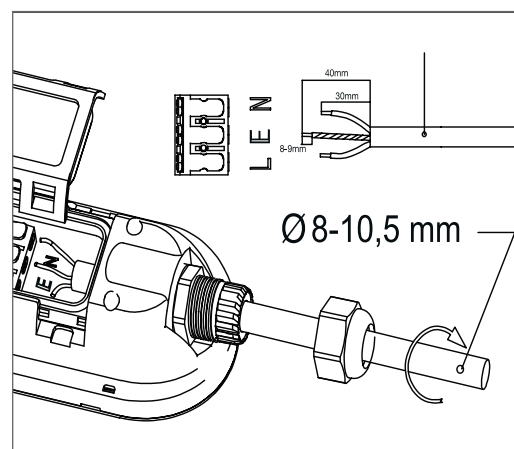
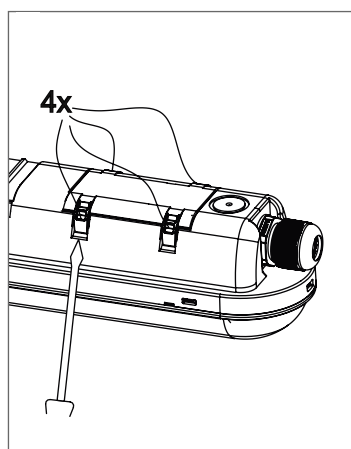
EQUIPAMENTO/ACESSÓRIOS

- Acessórios de montagem incluídos

MAIS INFORMAÇÃO DE PRODUTO



DP ECO 1200 42W 4000K IP65



DAMP PROOF ECO

Luminárias damp-proof, forma clássica



Designação	EAN (GTIN)	W	lm	lm/W	K	L70 ²	°	C x L x A [mm] Ø x A [mm]	PREÇO € UNID. ³
DAMP PROOF ECO 600 TH 21W/4000K IP65GY	4058075463820	21	2520	120	4000	30000	120°	610 x 70,5 x 70,4	41,20
DAMP PROOF ECO 600 TH 21W/6500K IP65GY	4058075463844	21	2520	120	6500	30000	120°	610 x 70,5 x 70,4	41,20
DAMP PROOF ECO 1200 TH 42W/4000K IP65GY	4058075463868	42	5040	120	4000	30000	120°	1210 x 70,5 x 70,4	55,00
DAMP PROOF ECO 1200 TH 42W/6500K IP65GY	4058075463882	42	5040	120	6500	30000	120°	1210 x 70,5 x 70,4	55,00
DAMP PROOF ECO 1500 TH 52W/4000K IP65GY	4058075463905	52	6240	120	4000	30000	120°	1510 x 70,5 x 70,4	75,30
DAMP PROOF ECO 1500 TH 52W/6500K IP65GY	4058075463929	52	6240	120	6500	30000	120°	1510 x 70,5 x 70,4	75,30
DAMP PROOF ECO HLO 1500 TH 66W/4000K IP65GY	4058075464025	66	8976	136	4000	30000	120°	1510 x 70,5 x 70,4	109,60
DAMP PROOF ECO HLO 1500 TH 66W/6500K IP65GY	4058075464049	66	8976	136	6500	30000	120°	1510 x 70,5 x 70,4	109,60
DAMP PROOF ECO HLO 1500 TH 80W/4000K IP65GY	4058075464063	80	10960	137	4000	30000	120°	1510 x 70,5 x 70,4	126,40
DAMP PROOF ECO HLO 1500 TH 80W/6500K IP65GY	4058075464087	80	10960	137	6500	30000	120°	1510 x 70,5 x 70,4	126,40

¹ Aceda a www.ledvance.pt/garantia para mais informação

² t[h]: L70/B50 @ 25°C (T_a)/t[h]: L80/B10 @ 25°C (T_a)

³ Preços de Tabela, sujeitos ao IVA em vigor

INDUSTRIAIS

ELEVADA EFICIÊNCIA E ÓTIMA QUALIDADE DE LUZ

HIGH BAY GEN 4

Página 170



PERFORMANCE CLASS

NOVA GERAÇÃO DE HIGH BAY COM ELEVADA EFICÁCIA LUMINOSA

- Adequado para uso industrial devido à vasta gama de temperaturas e longa duração
- Economia de energia até 64% em comparação com luminárias convencionais high-bay
- Adequado para utilização em locais poeirentos e húmidos graças ao elevado IP

HIGH BAY GEN 4 SENSOR

Página 170



PERFORMANCE CLASS

INTELIGENTE E EFICIENTE

- Sensor ajustável com funcionalidade de corredor
- Economia de energia até 64% em comparação com luminárias convencionais high-bay
- Adequado para utilização em locais poeirentos e húmidos graças ao elevado IP

HIGH BAY GEN 3 DALI

Página 172



PERFORMANCE CLASS

PARA EXIGÊNCIAS DE ILUMINAÇÃO

- Luminárias LED industriais com interface DALI
- Diferentes versões para alturas de teto de 6 m a 14 m
- Luz de baixo flicker graças ao driver especial

ACESSÓRIOS HIGH BAY

Página 174

HIGH BAY REFLECTOR
HIGH BAY REFRACTOR
HIGH BAY BRACKET
HIGH BAY CONTROLO REMOTO



INTELIGENTE E EFICIENTE

- Refletor de alumínio de elevada qualidade ou refrator de policarbonato para otimização da UGR e formação do feixe
- Suporte de aço robusto, basculante +/- 90°
- Controlo remoto para sensor de configuração

HIGH BAY COMPACT

Página 176



VALUE CLASS

BOA ILUMINAÇÃO PARA APLICAÇÕES QUOTIDIANAS

- Design moderno com peso e tamanho otimizados
- Economia de energia de até 60% em comparação com luminárias convencionais high bay

ACESSÓRIOS HIGH BAY COMPACT

Página 178

HIGH BAY COMPACT REFLECTOR
HIGH BAY COMPACT BRACKET



ACESSÓRIOS PARA ÓTIMA QUALIDADE DE LUZ

- Refletor de alumínio de elevada qualidade para modelação de feixe e redução do encandecimento
- Suporte de aço robusto, com enorme gama de ajuste de +/- 60°

HIGH BAY GEN 4 SENSOR LUZ EFICIENTE PARA TETOS ALTOS



A nova versão com sensor da HIGH BAY GEN 4 permite implementar iluminação inteligente em armazéns, instalações industriais e centros logísticos com alturas de teto até aproximadamente 12 metros com um esforço mínimo. Rápido e conveniente: configuração através de controlo remoto.

CONFIGURAÇÃO BÁSICA SIMPLES DIRETAMENTE SOBRE O SENSOR

INTERRUPTOR 1: ÁREA DE DETEÇÃO

Nesta área, o sensor RF deteta movimento.

INTERRUPTORES 2 E 3: TEMPORIZADOR

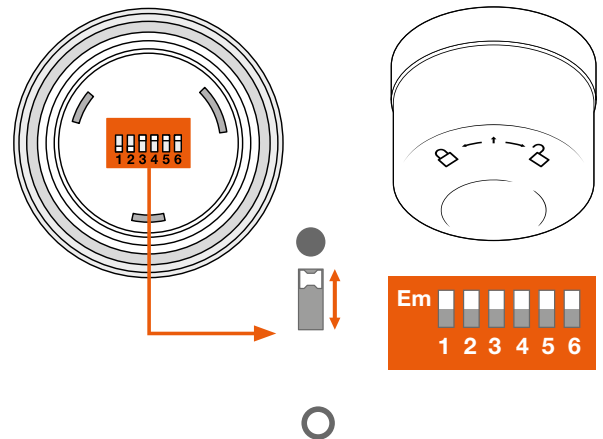
Durante este período, a luz continua ligada a 100% após os objetos em movimento terem deixado a área de deteção

INTERRUPTOR 4: NÍVEL DE LUMINOSIDADE

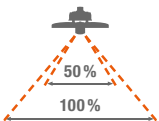
Aqui pode definir a sensibilidade do sensor em relação à luminosidade. Quando a função de luminosidade é ativada, o sensor de movimento não reage até que a luz ambiente seja inferior a 100 lux. Quando é desativado, o sensor reage sempre ao movimento.

INTERRUPTORES 5 E 6: NÍVEL DE REGULAÇÃO

A luminária regula para o valor de luminosidade pré-definido durante o tempo de espera após o tempo definido.



ÁREA DE DETEÇÃO



●	100 %
○	5 %

TEMPORIZADOR



●	●	30s
●	○	1 min
○	●	5 min
○	○	10 min

SENSOR DE LUMINOSIDADE

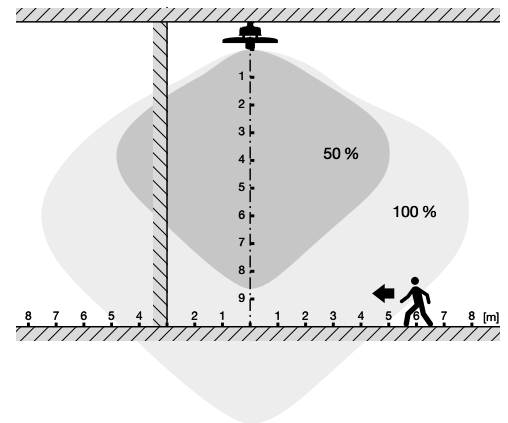


●	Desativar
○	500 lux

NÍVEL DE REGULAÇÃO



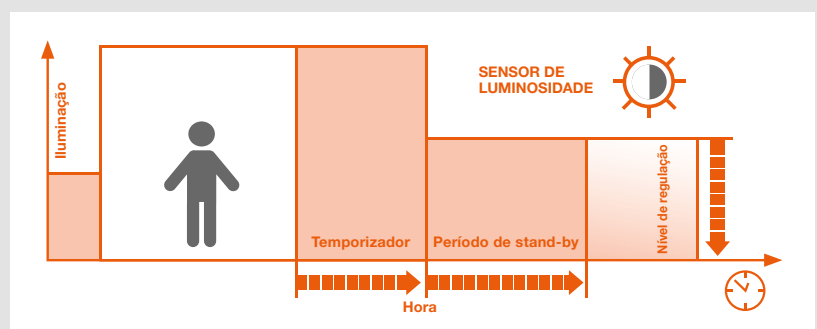
●	●	Off
○	●	10 %
●	○	30 %



ECONÓMICO GRAÇAS À FUNÇÃO DE CORREDOR INTELIGENTE

Onde quer que seja necessária iluminação 24 horas por dia, a função de corredor ajuda a fornecer eficientemente a luz necessária.

A iluminação pode ser ativada em função da presença e, se necessário, da luminosidade, para se adequar às necessidades individuais. Se não detetar a presença, a intensidade diminuirá ao nível definido ou desligar-se-á completamente durante um certo tempo.



HIGH BAY GEN 4

Luminárias industriais até 150 lm/W e bom nível de UGR



CARACTERÍSTICAS DO PRODUTO

- Sensor de alta frequência para detecção de luminosidade e de movimento
- Fluxo luminoso e ângulo para diferentes alturas de montagem de ~6 m a 14 m em 4 000 K ou 6 500 K ou ~6 m a 10 m em 4 000 K para versão de sensor

VANTAGENS

- Elevado rendimento luminoso
- Poupança de energia até 64 % em comparação com luminárias convencionais high bay
- 5 anos de garantia
- Adequado para utilização em locais poeirentos e húmidos graças ao elevado IP
- Múltiplos ajustes de alcance do sensor, detecção de luminosidade e tempo de espera na versão sensor

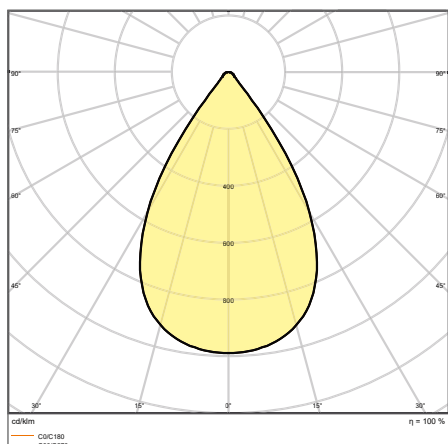
ÁREAS DE APLICAÇÃO

- Substituição de luminárias High Bay por lâmpadas de vapor de mercúrio ou iodetos metálicos
- Armazéns
- Salas de logística
- Indústria
- Teto alto (por exemplo, centros comerciais, aeroportos, edifícios comerciais, lobbies)

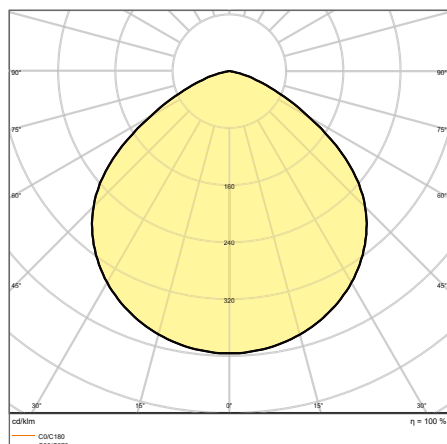
EQUIPAMENTO/ACESSÓRIOS

- Suportes de montagem, refletores e refratores disponíveis como acessório separado. As versões com sensor high bay incluem suporte
- Argola para suspensão incluída

MAIS INFORMAÇÃO DE PRODUTO



HB P 87W 840 70DEG IP65



HB P 87W 840 110DEG IP65

HIGH BAY GEN 4

Luminárias industriais até 150 lm/W e bom nível de UGR



Designação	EAN (GTIN)	Substituição para	W	lm	lm/W	K	L80 ²	°	C x L x A [mm] Ø x A [mm]	Nº	PREÇO €/UNID. ³
HB P 87W 840 70DEG IP65	4058075692787	250W HID	87	13000	150	4000	50000	70	280 x 155	1	249,70
HB P 87W 840 110DEG IP65	4058075692718	250W HID	87	13000	150	4000	50000	110	280 x 155	1	249,70
HB P 87W 865 70DEG IP65	4058075692855	250W HID	87	13000	150	6500	50000	70	280 x 155	1	249,70
HB P 87W 865 110DEG IP65	4058075692848	250W HID	87	13000	150	6500	50000	110	280 x 155	1	249,70
HB P 147W 840 70DEG IP65	4058075692800	400W HID	147	22000	150	4000	50000	70	321 x 152	1	313,60
HB P 147W 840 110DEG IP65	4058075692794	400W HID	147	22000	150	4000	50000	110	321 x 152	1	313,60
NOVO HB P 147W 865 70DEG IP65	4058075692428	400W HID	147	22000	150	6500	50000	70	321 x 152	1	313,60
NOVO HB P 147W 865 110DEG IP65	4058075692862	400W HID	147	22000	150	6500	50000	110	321 x 152	1	313,60
HB P 190W 840 70DEG IP65	4058075692824	500W HID	190	27000	140	4000	50000	70	321 x 156	1	374,50
HB P 190W 840 110DEG IP65	4058075692817	500W HID	190	27000	140	4000	50000	110	321 x 156	1	374,50
NOVO HB P 190W 865 70DEG IP65	4058075692879	500W HID	190	27000	140	6500	50000	70	321 x 156	1	374,50
NOVO HB P 190W 865 110DEG IP65	4058075692255	500W HID	190	27000	140	6500	50000	110	321 x 156	1	374,50
HB P 210W 840 70DEG IP65	4058075692831	500W HID	210	30000	140	4000	50000	70	321 x 156	1	438,50
HB P 210W 865 70DEG IP65	4058075692886	500W HID	210	30000	140	6500	50000	70	321 x 156	1	438,50

HIGH BAY SENSOR GEN 4

Luminárias high bay com IP65 e sensor de alta frequência



Designação	EAN (GTIN)	Substituição para	W	lm	lm/W	K	L80 ²	°	C x L x A [mm] Ø x A [mm]	Nº	PREÇO €/UNID. ³
HB SEN P 87W 840 110DEG IP65	4058075603257	250W HID	87	13000	150	4000	50000	110	280 x 190	2	357,50
HB SEN P 147W 840 70DEG IP65	4058075603271	400W HID	147	22000	150	4000	50000	70	321 x 188	2	420,00
HB SEN P 147W 840 110DEG IP65	4058075603264	400W HID	147	22000	150	4000	50000	110	321 x 188	2	420,00
HB SEN P 190W 840 110DEG IP65	4058075603288	500W HID	190	27000	140	4000	50000	110	321 x 192	2	477,50

PROPRIEDADES DOS SENSORES

Designação	Tipo de sensor	Tecnologia do sensor	Limiar de deteção de sensor de luminosidade	Alcance de deteção de sensor de movimento	Ângulo deteção do Sensor	Temporizador controlado por sensor
HB SEN P 87W 840 110DEG IP65	Movimento/Luminosidade	Microondas	100 lx	6...15 m	<math>< 150^\circ</math>	30 s...10 min
HB SEN P 147W 840 70DEG IP65	Movimento/Luminosidade	Microondas	100 lx	6...15 m	<math>< 150^\circ</math>	30 s...10 min
HB SEN P 147W 840 110DEG IP65	Movimento/Luminosidade	Microondas	100 lx	6...15 m	<math>< 150^\circ</math>	30 s...10 min
HB SEN P 190W 840 110DEG IP65	Movimento/Luminosidade	Microondas	100 lx	6...15 m	<math>< 150^\circ</math>	30 s...10 min

¹ Aceda a www.ledvance.pt/garantia para mais informação² t[h]: L70/B50 @ 25°C (T_a)/t[h]: L80/B10 @ 25°C (T_a)³ Preços de Tabela, sujeitos ao IVA em vigor

HIGH BAY GEN 3 DALI

Luminárias LED high bay com interface DALI



CARACTERÍSTICAS DO PRODUTO

- Corpo em alumínio robusto com cabo de ligação de 1,5 m x 1,5mm², difusor em PC de alta qualidade
- Temperatura ambiente de funcionamento: -30...+50 °C
- Elevado rendimento luminoso: até 146 lm/W
- Inclui argola para instalação suspensa. Montagem à superfície possível via suporte separado.
- Tipo de proteção: IP65

VANTAGENS

- Elevado rendimento luminoso
- Para 6 m a 14 m altura do teto
- Baixo flicker graças ao driver especial
- D-marcação para montagem em superfícies com temperatura de superfície limitada
- 5 anos de garantia

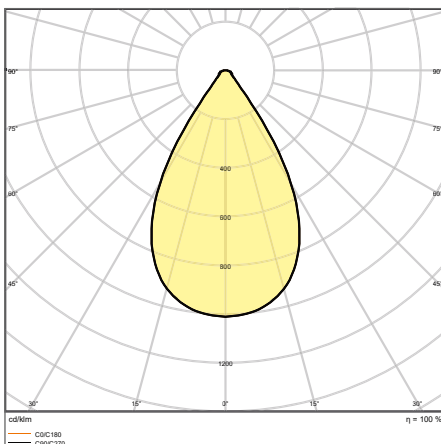
ÁREAS DE APLICAÇÃO

- Substituição para luminárias high bay com lâmpadas de vapor de mercúrio ou iodetos metálicos
- Armazéns
- Espaços de logística
- Indústria
- Elevado pé direito (por exemplo, em centros comerciais, aeroportos, edifícios comerciais, lobbies)

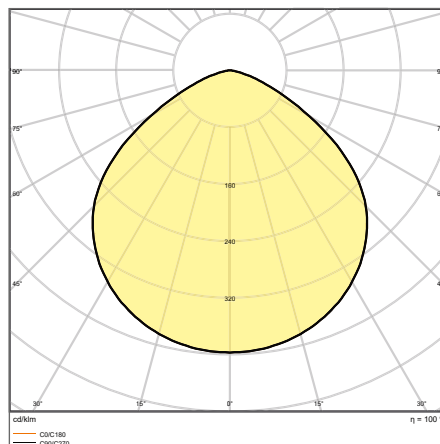
EQUIPAMENTO / ACESSÓRIOS

- Argola para suspensão incluída
- Suportes de montagem, refletores e refratores disponíveis como acessório.*

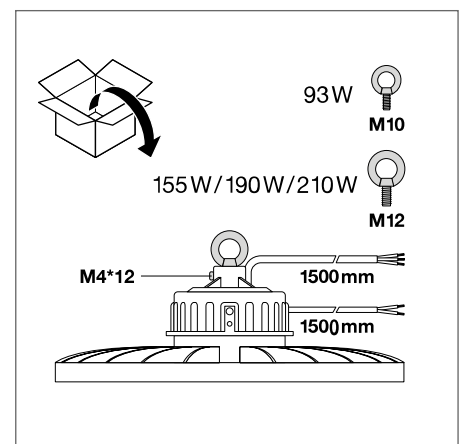
MAIS INFORMAÇÃO DE PRODUTO



HB DALI 190 W-4000 K 70DEG IP65



HB DALI 190 W-4000 K 110DEG IP65



Versões DALI

* As versões DALI incluem suportes de montagem.
As imagens no catálogo são apenas para fins ilustrativos. Para informações sobre dimensão e cor, consultar a ficha de produto.

HIGH BAY GEN 3 DALI

Luminárias LED high bay com interface DALI

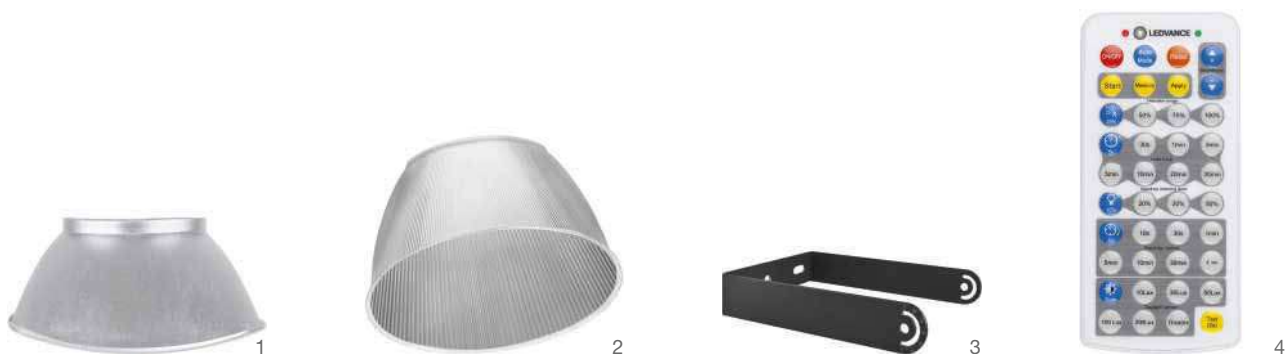


Designação	EAN (GTIN)	W	lm	lm/W	K	L80 ²	Beam angle	Control	C x L x A [mm] Ø x A [mm]	PREÇO € UNID. ³
HB DALI 93 W-4000 K 70DEG IP65	4058075543911	93	13000	140	4000	50000	70	DALI-2	280 x 160	382,50
HB DALI 93 W-4000 K 110DEG IP65	4058075543904	93	13000	141	4000	50000	110	DALI-2	280 x 160	382,50
HB DALI 155 W-4000 K 70DEG IP65	4058075543935	155	22000	142	4000	50000	70	DALI-2	321 x 163	450,00
HB DALI 155 W-4000 K 110DEG IP65	4058075543928	155	22000	143	4000	50000	110	DALI-2	321 x 163	450,00
HB DALI 190 W-4000 K 70DEG IP65	4058075543959	190	27000	144	4000	50000	70	DALI-2	321 x 168	515,00
HB DALI 190 W-4000 K 110DEG IP65	4058075543942	190	27000	145	4000	50000	110	DALI-2	321 x 168	515,00
HB DALI 210 W-4000 K 70DEG IP65	4058075543966	210	30000	146	4000	50000	70	DALI-2	321 x 168	602,50

¹ Aceda a www.ledvance.pt/garantia para mais informação² t[h]: L70/B50 @ 25°C (T_a)/t[h]: L80/B10 @ 25°C (T_a)³ Preços de Tabela, sujeitos ao IVA em vigor

ACESSÓRIOS HIGH BAY

Refletores, refratores e acessórios de montagem para luminárias HIGH BAY



- Refletor de alumínio de elevada qualidade
- Refrator de policarbonato de elevada qualidade
- Suportes em aço preto com ângulo ajustável: $\pm 90^{\circ}$ **
- Controlo remoto para configurações avançadas de sensores

Designação	EAN (GTIN)	C x L x A [mm] Ø x A [mm]	MATERIAL	COR			PREÇO EUNID. ¹
HB ALU REFLECTOR 87W	4058075699397	415 x 205	Alumínio	Prateado	1	1	61,40
HB ALU REFLECTOR 93 W	4058075507043	415 x 208	Alumínio	Prateado	2	—	Sob Consulta
HB ALU REFLECTOR 155 W - 210 W	4058075507050	499 x 81	Alumínio	Prateado	2	—	Sob Consulta
HB ALU REFLECTOR 147 190 210W	4058075699410	500 x 235	AluminumSilver	Prateado	1	1	76,10
HB PC REFRACTOR 87W	4058075699359	413 x 205	Policarbonato	Transparente	1	2	126,30
HB PC REFRACTOR 93 W	4058075507029	309 x 76	Policarbonato	—	2	—	Sob Consulta
HB PC REFRACTOR 147 190 210W	4058075699373	480 x 250	Policarbonato	Transparente	1	2	144,70
HB PC REFRACTOR 155 W - 210 W	4058075507036	414 x 138	Policarbonato	—	2	—	Sob Consulta
HB BRACKET 87 147 190 210W	40580756995191	138 x 35 x 150	AÇO	Preto	1	3	42,50
HB BRACKET 190 W - 210 W	4058075505308	1	AÇO	Preto	1	3	Sob Consulta
HB SENSOR REMOTE CONTROL 93W - 190W	4058075611436	117 x 56 x 15	Policarbonato	—	1	4	33,00

* Bracket apenas para tipos padrão. As versões Sensor já incluem suporte.

¹ Preços de Tabela, sujeitos ao IVA em vigor

As imagens no catálogo são apenas para fins ilustrativos. Para informações sobre dimensão e cor, consultar a ficha de produto.

COMPATIBILIDADE DE ACESSÓRIOS HIGH BAY

Designação	EAN (GTIN)	Compatibilidade HB Gen 4*
HB ALU REFLECTOR 87W	4058075699397	✓
HB ALU REFLECTOR 93W	4058075507043	Adapta-se a 87W
HB ALU REFLECTOR 155W-210W	4058075507050	Adapta-se a 147W, 190W, 210W
HB ALU REFLECTOR 147 190 210W	4058075699410	✓
HB PC REFRACTOR 87W	4058075699359	✓
HB PC REFRACTOR 93W	4058075507029	Adapta-se a 87W
HB PC REFRACTOR 147 190 210W	4058075699373	✓
HB PC REFRACTOR 155W-210W	4058075507036	Adapta-se a 147W, 190W, 210W
HB BRACKET 87 147 190 210W	4058075695191	✓
HB BRACKET 190W-210W	4058075505308	Adapta-se a todas as potências

* Não para os tipos High Bay Sensor & DALI. As versões Sensor já incluem suporte.

HIGH BAY COMPACT

Luminárias industriais até 120 lm/W



CARACTERÍSTICAS DO PRODUTO

- Temperatura de funcionamento: -20...45 °C
- Corpo de alumínio preto, difusor de vidro temperado
- Difusor opalino
- Tipo de proteção: IP65
- Vida útil até 50 000 h
- Elevado rendimento luminoso: até 120 lm/W

VANTAGENS

- Design moderno exclusivo
- Poupança de energia até 60 % em comparação com luminárias convencionais high bay
- 3 anos de garantia
- Peso e tamanho otimizados devido ao design compacto

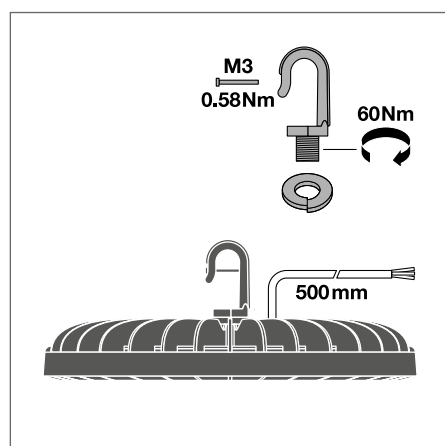
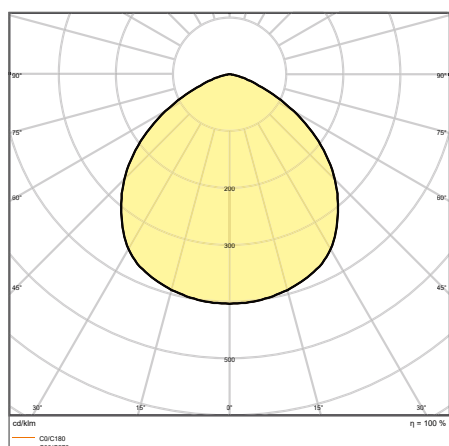
ÁREAS DE APLICAÇÃO

- Substituição de luminárias High Bay com lâmpadas de vapor de mercúrio ou iodetos metálicos
- Armazéns
- Espaços de logística
- Indústria
- Elevado pé direito (por exemplo, em centros comerciais, aeroportos, edifícios comerciais, lobbies)

EQUIPAMENTO/ACESSÓRIOS

- Acessórios para várias opções de montagem disponíveis como um acessório opcional

MAIS INFORMAÇÃO DE PRODUTO



HB COMP V 83W 840 110DEG IP65

HIGH BAY COMPACT

Luminárias industriais até 120 lm/W



Designação	EAN (GTIN)	Substituição para	W	lm	lm/W	K	L80 ²		C x L x A [mm] Ø x A [mm]	PREÇO € UNID. ³
HB COMP V 83W 840 110DEG IP65 VS1	4058075708174	250W HID	83	10000	120	4000	45000	110	180 x 50	185,00
HB COMP V 83W 865 110DEG IP65 VS1	4058075708211	250W HID	83	10000	120	6500	45000	110	180 x 50	185,00
HB COMP V 133W 840 110DEG IP65 VS1	4058075708181	400W HID	133	16000	120	4000	45000	110	220 x 50	212,50
NOVO HB COMP V 133W 865 110DEG IP65	4058075764453	400W HID	133	16000	120	6500	45000	110	220 x 50	212,50
HB COMP V 166W 840 110DEG IP65 VS1	4058075708198	500W HID	166	20000	120	4000	45000	110	260 x 50	227,50
HB COMP V 166W 865 110DEG IP65 VS1	4058075708228	500W HID	166	20000	120	6500	45000	110	260 x 50	227,50
HB COMP V 225W 840 110DEG IP65 VS1	4058075708204	500W HID	225	27000	120	4000	45000	110	300 x 50	267,50
NOVO HB COMP V 225W 865 110DEG IP65	4058075775138	500W HID	225	27000	120	6500	45000	110	300 x 50	267,50

¹ Aceda a www.ledvance.pt/garantia para mais informação

² t[h]: L70/B50 @ 25°C (T_a)/t[h]: L80/B10 @ 25°C (T_a)

³ Preços de Tabela, sujeitos ao IVA em vigor

ACESSÓRIOS COMPACTOS HIGH BAY

Refletores e acessórios de montagem para luminárias HIGH BAY COMPACT



1



2

- Ângulo de abertura refletor: 80°
- Refletor de alumínio de elevada qualidade
- Suportes de aço preto
- Ângulo ajustável do suporte: ±60°



Designação	EAN (GTIN)	C x L x A [mm] Ø x A [mm]	MATERIAL	COR	ÂNGULO	QTD	QTD	QTD	PREÇO €/UNID.
HB COMP V REFL 83W 80DEG SI	4058075715233	274 × 70	Alumínio	Prateado	80	2	1	1	40,50
HB COMP V REFL 133W 80DEG SI	4058075715240	320 × 80	Alumínio	Prateado	80	2	1	1	44,40
HB COMP V REFL 166W 80DEG SI	4058075715257	363 × 112	Alumínio	Prateado	80	2	1	1	51,30
HB COMP V REFL 225W 80DEG SI	4058075715264	475 × 140	Alumínio	Prateado	80	2	1	1	56,00
HB COMP V BRACKET 83W	4058075715271	116 × 22 × 78	AÇO	Preto	—	1	2	2	31,40
HB COMP V BRACKET 133W	4058075715295	152 × 22 × 108	AÇO	Preto	—	1	2	2	31,40
HB COMP V BRACKET 166W	4058075715318	190 × 35 × 123	AÇO	Preto	—	1	2	2	31,40
HB COMP V BRACKET 225W	4058075715332	233 × 35 × 138	AÇO	Preto	—	1	2	2	31,40



LUMINÁRIAS LOW-BAY

UMA SOLUÇÃO MULTI-TALENTOSA PARA TETOS ATÉ 10 METROS DE ALTURA

LOW BAY FLEX

Página 182

PERFOR-
MANCE
CLASS



LUMINÁRIA CONCEBIDA PARA VÁRIAS APLICAÇÕES

- Económica graças ao elevado rendimento luminoso até 160 lm/W
- Instalação fácil e rápida graças à caixa de conectores sem utilização de ferramentas com terminais de 5 e 7 pólos

LOW BAY FLEX BALL PROOF

Página 184

PERFOR-
MANCE
CLASS



À PROVA DE BALA E DESIGN LINEAR ATRATIVO

- Luminária à prova de bola com robustez física
- Económica graças ao elevado rendimento luminoso até 155 lm/W
- Instalação fácil e rápida graças à caixa de conectores sem utilização de ferramentas com terminais de 5 e 7 pólos



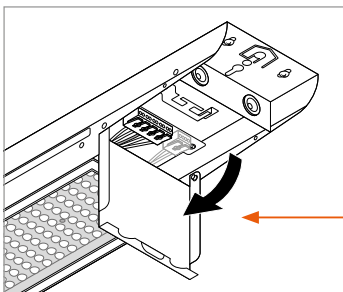
LOW BAY FLEX: UMA SOLUÇÃO MULTI-TALENTOSA PARA TETOS ATÉ 10 METROS DE ALTURA

As novas luminárias LOW BAY FLEX são concebidas para várias aplicações tais como armazéns e centros logísticos de pé direito entre 4 e 10 metros. As versões à prova de bola são ideais para utilização em instalações desportivas interiores ou aplicações onde é necessária uma maior robustez física. Esta solução de fácil instalação oferece uma elevada eficiência de até 160 lm/W e uma vida útil de até 100 000 horas.¹

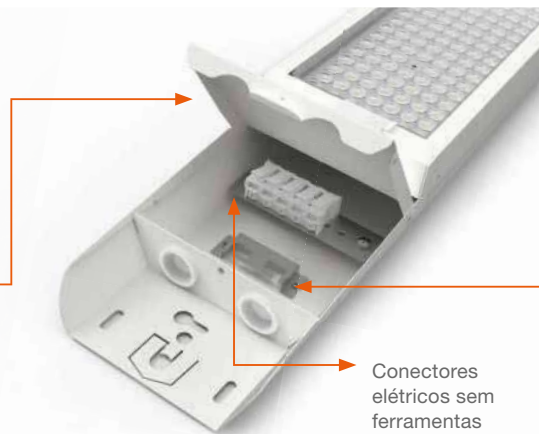
Abrange muitas aplicações diferentes graças a várias opções de montagem e 3 ângulos. Abertura e fecho dos topos sem ferramentas, grampos pré-montados para alívio da tensão e a cablagem completa tornam a instalação sem esforço para instalações maiores.

CONVENIENTE E RÁPIDA: ELETRIFICAÇÃO

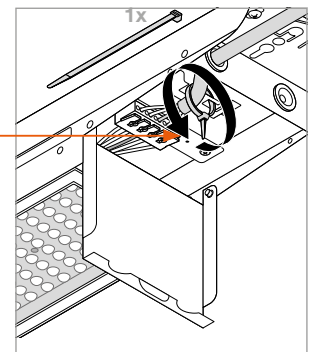
Os topos finais podem ser abertos e a cablagem elétrica pode ser ligada sem ferramentas. E o grampo pré-montado para alívio de tensão torna a instalação ainda mais fácil.



Abertura e fecho dos topos sem ferramentas que dão acesso a conectores elétricos



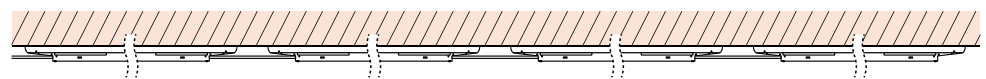
Conectores elétricos sem ferramentas



Grampo pré-montado para alívio de tensão do cabo de alimentação através de um simples grampo de cabo (não incluído)

POSSIBILIDADE DE REPICAGEM COMPLETA

As luminárias LOW BAY FLEX estão bem equipadas com cablagem para repicagem - tanto em operação ON/OFF como DALI.

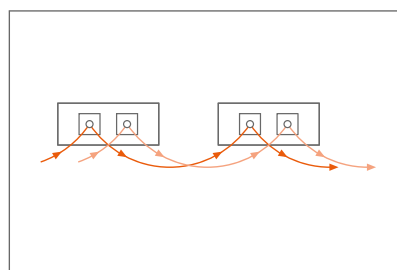


1
LOW BAY FLEX/
LOW BAY FLEX DALI

1
LOW BAY FLEX/
LOW BAY FLEX DALI

3x
LOW BAY FLEX/
LOW BAY FLEX DALI

n x
LOW BAY FLEX/
LOW BAY FLEX DALI



	B16	C10	C16
LOW BAY FLEX 1200 P 42 W	18	14	23
LOW BAY FLEX 1200 DALI P 42 W	9	8	12
LOW BAY FLEX 1200 P 73 W	17	13	22
LOW BAY FLEX 1200 DALI P 73 W	27	23	36
LOW BAY FLEX 1500 P 105 W	21	16	27
LOW BAY FLEX 1500 DALI P 105 W	27	17	28

¹t [h]: L70/B50 @ 25°C (T_a)

LOW BAY FLEX

Luminárias Low-Bay com design linear elegante, até 160 lm/W



CARACTERÍSTICAS DO PRODUTO

- Fluxo luminoso e ângulo diferentes para alturas de montagem de ~4 m a ~10 m em 4 000 K
- Com pré-instalação de cablagem para repicagem
- Longa vida útil (L80/B10): até 100 000 h
- Elevada consistência de cor: ≤ 3 SDCM

VANTAGENS

- Económico graças ao elevado rendimento luminoso até 160 lm/W
- Instalação fácil e rápida graças à Corpo em conectores sem ferramentas com terminais de 5 e 7 pólos
- Design moderno e robusto
- 5 anos de garantia

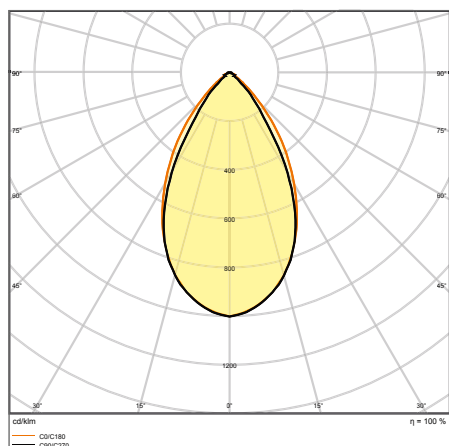
ÁREAS DE APLICAÇÃO

- Substituição de luminárias com lâmpadas de vapor de mercúrio ou de iodetos metálicos
- Armazéns
- Espaços de logística
- Instalações industriais e armazéns
- Discounters, supermercados

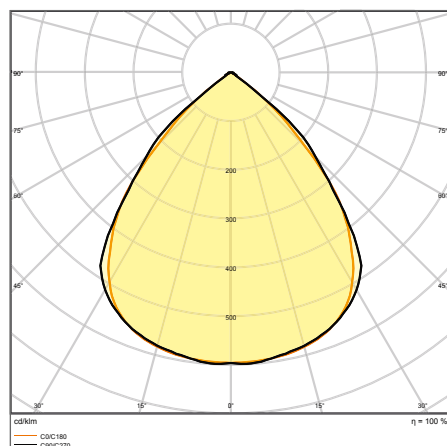
EQUIPAMENTO/ACESSÓRIOS

- Kit de suspensão disponível como acessório opcional separado.

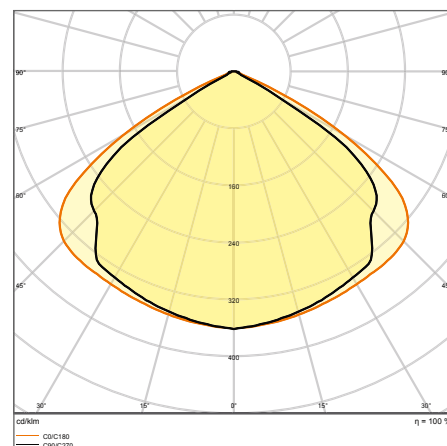
MAIS INFORMAÇÃO DE PRODUTO



LB FLEX 1500 P 105W 840 N



LB FLEX 1500 P 105W 840 W



LB FLEX 1500 P 105W 840 VW

LOW BAY FLEX

Luminárias Low-Bay com design linear elegante, até 160 lm/W



Designação	EAN (GTIN)	Substituição para	W	lm	lm/W	K	L80 ²	△	⤵	C x L x A [mm] Ø x A [mm]	PREÇO €/UNID. ³
LB FLEX 1200 P 42W 840 W	4058075676060	2 x 58 W FL	42	6510	155	4000	100000	90	—	1236 x 115 x 65	184,20
LB FLEX 1200 P 42W 840 VW	4058075676084	2 x 58 W FL	42	6510	155	4000	100000	120	—	1236 x 115 x 65	184,20
LB FLEX 1200 P 73W 840 W	4058075676107	4 x 58 W FL	73	11315	155	4000	100000	90	—	1236 x 115 x 65	228,50
LB FLEX 1200 P 73W 840 VW	4058075676121	4 x 58 W FL	73	11315	155	4000	100000	120	—	1236 x 115 x 65	228,50
LB FLEX 1500 P 105W 840 N	4058075676244	4 x 80 W FL	105	16800	160	4000	100000	60	—	1527 x 115 x 65	263,00
LB FLEX 1500 P 105W 840 W	4058075676268	4 x 80 W FL	105	16800	160	4000	100000	90	—	1527 x 115 x 65	263,00
LB FLEX 1500 P 105W 840 VW	4058075676282	4 x 80 W FL	105	16800	160	4000	100000	120	—	1527 x 115 x 65	263,00
LB FLEX 1200 DALI P 42W 840 W	4058075676145	2 x 58 W FL	42	6510	155	4000	100000	90	DALI	1236 x 115 x 65	260,40
LB FLEX 1200 DALI P 42W 840 VW	4058075676169	2 x 58 W FL	42	6510	155	4000	100000	120	DALI	1236 x 115 x 65	260,40
LB FLEX 1200 DALI P 73W 840 W	4058075676206	4 x 58 W FL	73	11315	155	4000	100000	90	DALI2	1236 x 115 x 65	320,00
LB FLEX 1200 DALI P 73W 840 VW	4058075676220	4 x 58 W FL	73	11315	155	4000	100000	120	DALI2	1236 x 115 x 65	320,00
LB FLEX 1500 DALI P 105W 840 N	4058075676305	4 x 80 W FL	105	16800	160	4000	100000	60	DALI2	1527 x 115 x 65	367,50
LB FLEX 1500 DALI P 105W 840 W	4058075676329	4 x 80 W FL	105	16800	160	4000	100000	90	DALI2	1527 x 115 x 65	367,50
LB FLEX 1500 DALI P 105W 840 VW	4058075676343	4 x 80 W FL	105	16800	160	4000	100000	120	DALI2	1527 x 115 x 65	367,50

¹ Aceda a www.ledvance.pt/garantia para mais informação

² t[h]: L70/B50 @ 25°C (T_a)/t[h]: L80/B10 @ 25°C (T_a)

³ Preços de Tabela, sujeitos ao IVA em vigor

LOW BAY FLEX BALL PROOF

Luminárias Low-Bay com design linear elegante, até 160 lm/W



CARACTERÍSTICAS DO PRODUTO

- Luminárias Low-Bay à prova de bola para montagem em alturas até ~10 m em 4000 K
- Com pré-instalação de cablagem para repicagem
- Longa vida útil (L80/B10): até 100000 h
- Elevada consistência de cor: ≤ 3 SDCM

VANTAGENS

- Luminária à prova de bola com maior robustez física
- Económico graças ao elevado rendimento luminoso até 155 lm/W
- Instalação fácil e rápida sem ferramentas graças ao terminal de ligação com 5 e 7 condutores
- Design moderno e robusto
- 5 anos de garantia

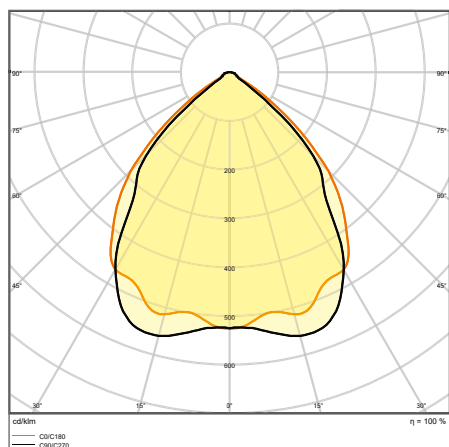
ÁREAS DE APLICAÇÃO

- Pavilhões desportivos
- Instalações desportivas interiores

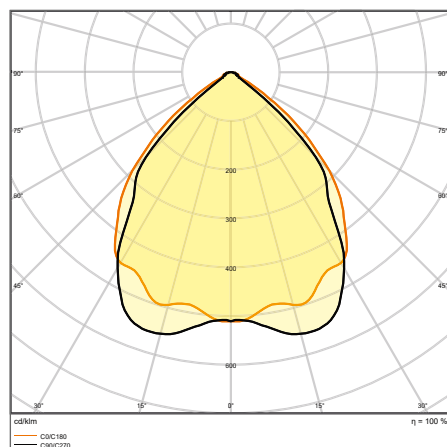
EQUIPAMENTO / ACESSÓRIOS

- Várias opções de montagem através de parafusos

MAIS INFORMAÇÃO DE PRODUTO



LB FLEX BP 1500 P 105W 840 W



LB FLEX BP 1500 DALI P 105W 840 W

LOW BAY FLEX BALL PROOF

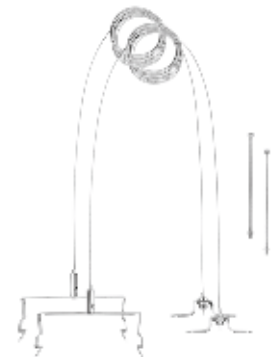
Luminárias Low-Bay com design linear elegante, até 160 lm/W



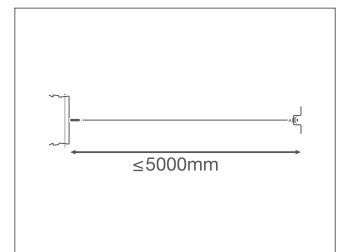
Designação	EAN (GTIN)	Substituição para	W	lm	lm/W	K	L80 ²	°C	°C	C x L x A [mm] Ø x A [mm]	PREÇO €/UNID. ³
LB FLEX BP 1500 P 105W 840 W	4058075676367	4 x 80W FL	105	16275	155	4000	100000	90	—	1527 x 117 x 76	312,50
LB FLEX BP 1500 DALI P 105W 840 W	4058075676381	4 x 80W FL	105	16275	155	4000	100000	90	DALI-2	1527 x 117 x 76	417,50

ACESSÓRIOS LOW BAY FLEX

Kit de suspensão para LOW BAY FLEX



- Cabo de suspensão com suporte e cabo de aço ajustável de 5 m
- Fácil instalação com suportes de suspensão "click-in".



Designação	EAN (GTIN)	C x L x A [mm] Ø x A [mm]	MATERIAL	PREÇO €/UNID. ³
LB FLEX SUSPENSION KIT BT1	4058075693722	125 x 30 x 46	AÇO	1 31,50

¹ Aceda a www.ledvance.pt/garantia para mais informação² t[h]: L70/B50 @ 25 °C (T_a)/t[h]: L80/B10 @ 25 °C (T_a)³ Preços de Tabela, sujeitos ao IVA em vigor

As imagens no catálogo são apenas para fins ilustrativos. Para informações sobre dimensão e cor, consultar a ficha de produto.

FLOODLIGHTS

A ILUMINAÇÃO CERTA PARA UMA GRANDE VARIEDADE DE ÁREAS EXTERIORES E PROJETOS DE ILUMINAÇÃO DESPORTIVA

ILUMINAÇÃO GERAL DE EXTERIOR



FLOODLIGHT: TODO-O-TERRENO POTENTE

Amplio portefólio de projetores para uma iluminação eficiente e de longa duração numa vasta gama de aplicações.

PERFOR-
MANCE
CLASS

Página 188



FLOODLIGHT SENSOR E PHOTOCELL SENSOR: INTELIGENTE E EFICIENTE

Projetores IP65 com sensor de luminosidade e movimento programável e ajustável. Assim como produtos com fotocélula de luz diurna totalmente protegida.

PERFOR-
MANCE
CLASS

Página 192



FLOODLIGHT COMPACT: VERSÁTIL

Luminárias equipadas com todas as características essenciais para uma iluminação exterior sem preocupações.

VALUE
CLASS

Página 196



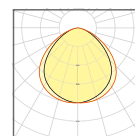
FLOODLIGHT COMPACT SENSOR: FUNCIONAL

Luminárias para uma iluminação exterior otimizada por meio de sensor de movimento e luminosidade.

VALUE
CLASS

Página 198

Distribuição da luz
SYM 100



Luz simétrica padrão
100° x 100°
Iluminação geral de exterior
e fachadas

ILUMINAÇÃO DESPORTIVA & DE ÁREA (EXTERIOR)



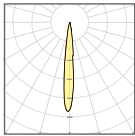
FLOODLIGHT MAX: MAIOR EMISSÃO DE LÚMEN

Floodlight de alta potência extremamente robusto, mas muito modular, com quatro ângulos de abertura e com fluxo luminoso até 164 000 lumen. Adequado para substituir luminárias de descarga de alta pressão até 2 kW.

PERFORMANCE CLASS

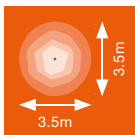
Página 200

Distribuição de luz SYM 10°



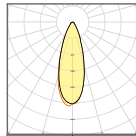
Simétrico 10°

Iluminação de pequenas áreas com requisitos muito elevados ao nível de iluminação



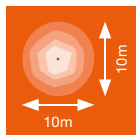
2500 lx $U_0 > 0.7$

Distribuição de luz SYM 30°



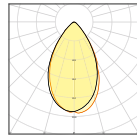
Simétrico 30°

Iluminação de campos desportivos e aplicações que requerem elevados níveis de iluminação



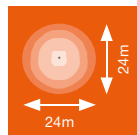
300 lx $U_0 > 0.7$

Distribuição de luz SYM 60°



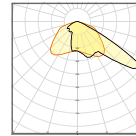
Simétrico 60°

Iluminação de áreas desportivas e aplicações com níveis de iluminação elevados ou médios



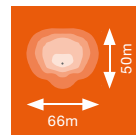
120 lx $U_0 > 0.7$

Distribuição de luz ASYM 50° x 110°

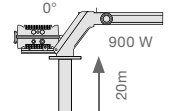


Feixe largo assimétrico 50° x 110°

Iluminação de áreas, estacionamentos e recintos desportivos



20 lx $U_0 > 0.25$



Resultados da aplicação típica com produtos instalados conforme exposto. O ponto cinzento mostra a posição do mastro.



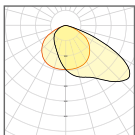
FLOODLIGHT PERFORMANCE: POTENTE E PRECISO

Projetores de longa duração e eficientes, com até 140 lm/W. Disponível em quatro ângulos e configurações de emissão de luz de 6 300 a 40 800 lumen, ideal para substituir luminárias convencionais e novas instalações. Também disponível com a conectividade DALI.

PERFORMANCE CLASS

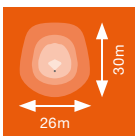
Página 206

Distribuição de luz ASYM 55° x 110°



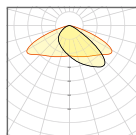
Feixe largo assimétrico 55° x 110°

Iluminação de áreas, parques de estacionamento, recintos desportivos e fachadas



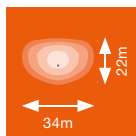
20 lx $U_0 > 0.25$

Distribuição de luz ASYM 45° x 140°



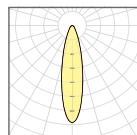
Feixe assimétrico muito dispersivo 45° x 140°

Iluminação de vastas áreas, parques industriais e locais com grande espaçamento entre postes



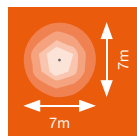
20 lx $U_0 > 0.25$

Distribuição de luz SYM R30°



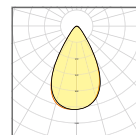
Simétrico 30°

Iluminação de campos desportivos e aplicações que requerem elevados níveis de iluminação



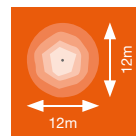
200 lx $U_0 > 0.5$

Distribuição de luz SYM 60°

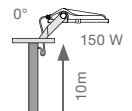


NOVO: SIMÉTRICO 60°

Iluminação de áreas desportivas e aplicações com níveis de de iluminação elevados ou médios



100 lx $U_0 > 0.5$



Resultados da aplicação típica com produtos instalados conforme exposto. O ponto cinzento mostra a posição do mastro.



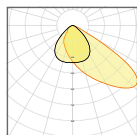
FLOODLIGHT AREA: LUZ UNIVERSAL

Projetor eficiente e flexível para iluminação universal.

VALUE CLASS

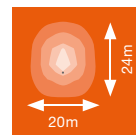
Página 212

Distribuição de luz ASYM 48° x 92°

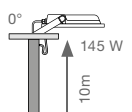


Ângulo assimétrico 48° x 92°

Ideal para iluminação de área e pequenos campos desportivos



20 lx $U_0 > 0.25$



Resultados da aplicação típica com produtos instalados conforme exposto. O ponto cinzento mostra a posição do mastro.

FLOODLIGHT 10W – 50W

Projektor com refletor para distribuição luminosa até 120 lm/W



CARACTERÍSTICAS DO PRODUTO

- Corpo de alumínio com vidro temperado, preto ou branco
- Ângulo simétrico: 100° x 100°
- Suporte de montagem com ângulo de 30° e rotação ampla
- Ligação através de cabo flexível 1m, necessária eletrificação
- Proteção contra sobretensão: até 4 kV (L/N-PE), 2 kV (L-N)

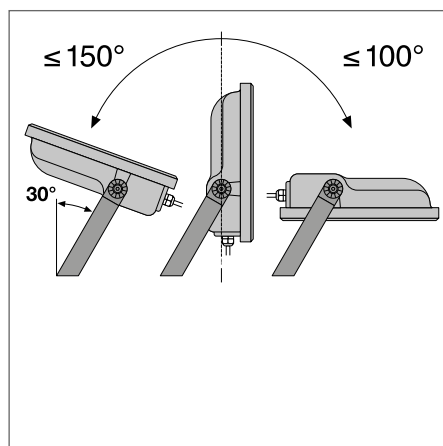
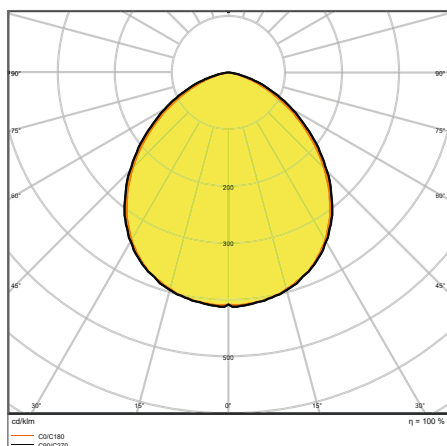
VANTAGENS

- Difusor fosco de vidro temperado para iluminação uniforme
- Economia de energia até 90% em comparação com projetores de lâmpadas de halógeno
- Sem emissão de luz para cima (ULOR 0 %) quando montado em inclinação de 0°
- Resistência ao impacto: IK07
- 5 anos de garantia

ÁREAS DE APLICAÇÃO

- Substituição de floodlights com lâmpadas de halógeno
- Aplicação exterior (IP65)
- Zonas públicas
- Fachadas de edifícios
- Estaleiros

MAIS INFORMAÇÃO DE PRODUTO



FL PFM 50 W 6500 K SYM 100 WT

FLOODLIGHT 10W – 50W

Projektor com refletor para distribuição luminosa até 120 lm/W



Designação	EAN (GTIN)	Substituição para	W	lm	lm/W	K	L80 ²		C x L x A [mm] Ø x A [mm]	PREÇO EURO ³
FL PFM 10 W 3000 K SYM 100 BK	4058075420847	80W HAL	10	1100	110	3000	55000	100 × 100	122 × 131 × 36	26,70
FL PFM 10 W 3000 K SYM 100 WT	4058075420861	80W HAL	10	1100	110	3000	55000	100 × 100	122 × 131 × 36	26,70
FL PFM 10 W 4000 K SYM 100 BK	4058075420885	80W HAL	10	1200	120	4000	55000	100 × 100	122 × 131 × 36	26,70
FL PFM 10 W 4000 K SYM 100 WT	4058075420908	80W HAL	10	1200	120	4000	55000	100 × 100	122 × 131 × 36	26,70
FL PFM 10 W 6500 K SYM 100 BK	4058075420922	80W HAL	10	1200	120	6500	55000	100 × 100	122 × 131 × 36	26,70
FL PFM 10 W 6500 K SYM 100 WT	4058075420946	80W HAL	10	1200	120	6500	55000	100 × 100	122 × 131 × 36	26,70
FL PFM 20 W 3000 K SYM 100 BK	4058075420960	160W HAL	20	2200	110	3000	55000	100 × 100	144 × 156 × 42	32,40
FL PFM 20 W 3000 K SYM 100 WT	4058075420991	160W HAL	20	2200	110	3000	55000	100 × 100	144 × 156 × 42	32,40
FL PFM 20 W 4000 K SYM 100 BK	4058075421011	160W HAL	20	2400	120	4000	55000	100 × 100	144 × 156 × 42	32,40
FL PFM 20 W 4000 K SYM 100 WT	4058075421035	160W HAL	20	2400	120	4000	55000	100 × 100	144 × 156 × 42	32,40
FL PFM 20 W 6500 K SYM 100 BK	4058075421059	160W HAL	20	2400	120	6500	55000	100 × 100	144 × 156 × 42	32,40
FL PFM 20 W 6500 K SYM 100 WT	4058075421073	160W HAL	20	2400	120	6500	55000	100 × 100	144 × 156 × 42	32,40
FL PFM 30 W 3000 K SYM 100 BK	4058075421097	250W HAL	30	3300	110	3000	55000	100 × 100	177 × 186 × 42	48,70
FL PFM 30 W 3000 K SYM 100 WT	4058075421110	250W HAL	30	3300	110	3000	55000	100 × 100	177 × 186 × 42	48,70
FL PFM 30 W 4000 K SYM 100 BK	4058075421134	250W HAL	30	3600	120	4000	55000	100 × 100	177 × 186 × 42	48,70
FL PFM 30 W 4000 K SYM 100 WT	4058075421165	250W HAL	30	3600	120	4000	55000	100 × 100	177 × 186 × 42	48,70
FL PFM 30 W 6500 K SYM 100 BK	4058075421189	250W HAL	30	3600	120	6500	55000	100 × 100	177 × 186 × 42	48,70
FL PFM 30 W 6500 K SYM 100 WT	4058075421202	250W HAL	30	3600	120	6500	55000	100 × 100	177 × 186 × 42	48,70
FL PFM 50 W 3000 K SYM 100 BK	4058075421226	400W HAL	50	5500	110	3000	55000	100 × 100	206 × 218 × 46	60,40
FL PFM 50 W 3000 K SYM 100 WT	4058075421240	400W HAL	50	5500	110	3000	55000	100 × 100	206 × 218 × 46	60,40
FL PFM 50 W 4000 K SYM 100 BK	4058075421264	400W HAL	50	6000	120	4000	55000	100 × 100	206 × 218 × 46	60,40
FL PFM 50 W 4000 K SYM 100 WT	4058075421288	400W HAL	50	6000	120	4000	55000	100 × 100	206 × 218 × 46	60,40
FL PFM 50 W 6500 K SYM 100 BK	4058075421301	400W HAL	50	6000	120	6500	55000	100 × 100	206 × 218 × 46	60,40
FL PFM 50 W 6500 K SYM 100 WT	4058075421325	400W HAL	50	6000	120	6500	55000	100 × 100	206 × 218 × 46	60,40

¹ Aceda a www.ledvance.pt/garantia para mais informação

² t[h]: L70/B50 @ 25°C (T_a)/t[h]: L80/B10 @ 25°C (T_a)

³ Preços de Tabela, sujeitos ao IVA em vigor

FLOODLIGHT 65W – 200W

Projektor com refletor para distribuição luminosa até 125 lm/W



CARACTERÍSTICAS DO PRODUTO

- Corpo de alumínio com vidro temperado
- Ângulo simétrico: 100° x 100°
- Suporte de montagem com ângulo de 30° e rotação ampla
- Membrana integrada para prevenir a condensação dentro da luminária, sem comprometer a proteção IP
- Proteção contra sobretensão: até 6 kV (L/N-PE), 4 kV (L-N)

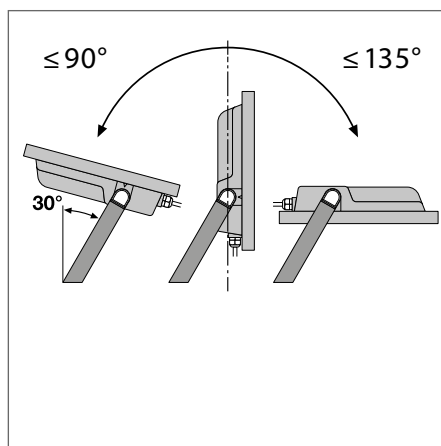
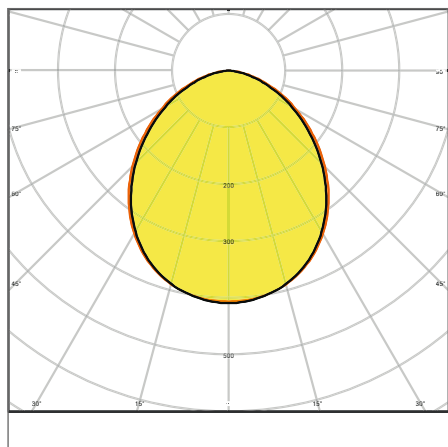
VANTAGENS

- Difusor fosco de vidro temperado para iluminação uniforme
- Economia de energia até 90% em comparação com projetores de lâmpadas de halógeno
- Sem emissão de luz para cima (ULOR 0 %) quando montado em inclinação de 0°
- Resistência ao impacto: IK08
- 5 anos de garantia

ÁREAS DE APLICAÇÃO

- Substituição de floodlights com lâmpadas de halógeno
- Aplicação exterior (IP65)
- Zonas públicas
- Fachadas de edifícios
- Estaleiros

MAIS INFORMAÇÃO DE PRODUTO



FL PFM 200 W 6500 K SYM 100 BK

FLOODLIGHT 65 W – 200 W

Projektor com refletor para distribuição luminosa até 125 lm/W

PERFOR-
MANCE
CLASS



Designação	EAN (GTIN)	Substituição para	W	lm	lm/W	K	L80 ³	△°	C x L x A [mm] Ø x A [mm]	PREÇO €/UNID. ⁴
FL PFM 65 W 3000 K SYM 100 BK	4058075422445	500W HAL	65	7150	110	3000	55000	100 × 100	268 × 237 × 49	147,80
FL PFM 65 W 4000 K SYM 100 BK	4058075422469	500W HAL	65	8000	123	4000	55000	100 × 100	268 × 237 × 49	147,80
FL PFM 65 W 6500 K SYM 100 BK	4058075422483	500W HAL	65	8000	123	6500	55000	100 × 100	268 × 237 × 49	147,80
FL PFM 80 W 3000 K SYM 100 BK	4058075422506	750W HAL	80	8800	110	3000	55000	100 × 100	335 × 250 × 55	209,00
FL PFM 80 W 4000 K SYM 100 BK	4058075422520	750W HAL	80	10000	125	4000	55000	100 × 100	335 × 250 × 55	209,00
FL PFM 80 W 6500 K SYM 100 BK	4058075422544	750W HAL	80	10000	125	6500	55000	100 × 100	335 × 250 × 55	209,00
FL PFM 125 W 3000 K SYM 100 BK	4058075423695	1000W HAL	125	13750	110	3000	55000	100 × 100	381 × 290 × 59	318,20
FL PFM 125 W 4000 K SYM 100 BK	4058075423701	1000W HAL	125	15000	120	4000	55000	100 × 100	381 × 290 × 59	318,20
FL PFM 125 W 6500 K SYM 100 BK	4058075423718	1000W HAL	125	15000	120	6500	55000	100 × 100	381 × 290 × 59	318,20
FL PFM 165 W 3000 K SYM 100 BK	4058075423725	1500W HAL	165	18150	110	3000	55000	100 × 100	418 × 322 × 60	382,50
FL PFM 165 W 4000 K SYM 100 BK	4058075423732	1500W HAL	165	20000	121	4000	55000	100 × 100	418 × 322 × 60	382,50
FL PFM 165 W 6500 K SYM 100 BK	4058075423749	1500W HAL	165	20000	121	6500	55000	100 × 100	418 × 322 × 60	382,50
FL PFM 200 W 3000 K SYM 100 BK	4058075423756	2000W HAL	200	22000	110	3000	55000	100 × 100	454 × 354 × 62	450,00
FL PFM 200 W 4000 K SYM 100 BK	4058075423763	2000W HAL	200	25000	125	4000	55000	100 × 100	454 × 354 × 62	450,00
FL PFM 200 W 6500 K SYM 100 BK	4058075423770	2000W HAL	200	25000	125	6500	55000	100 × 100	454 × 354 × 62	450,00

¹ Aplica-se apenas a 125W, 165W e 200W

² Aceda a www.ledvance.pt/garantia para mais informação

³ t[h]: L70/B50 @ 25 °C (T_a)/t[h]: L80/B10 @ 25 °C (T_a)

⁴ Preços de Tabela, sujeitos ao IVA em vigor

FLOODLIGHT SENSOR

Projector com sensor de movimento e luminosidade



CARACTERÍSTICAS DO PRODUTO

- Corpo de alumínio com vidro temperado, preto ou branco
- Ângulo simétrico: 100° x 100°
- Suporte de montagem com ângulo de 30° e rotação ampla
- Sensor de movimento e luminosidade PIR
- Ligação através de cabo flexível de 1m, necessária eletrificação

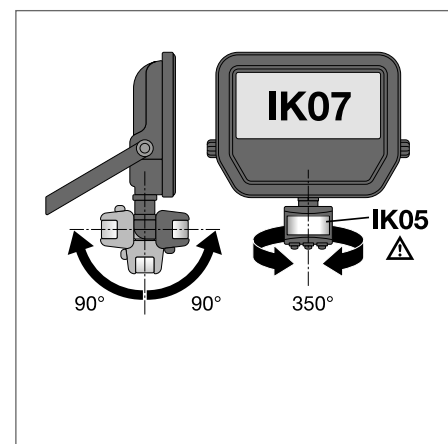
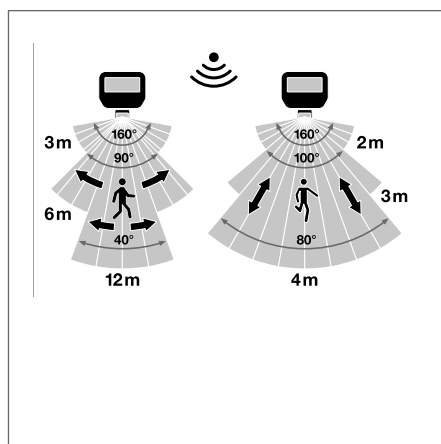
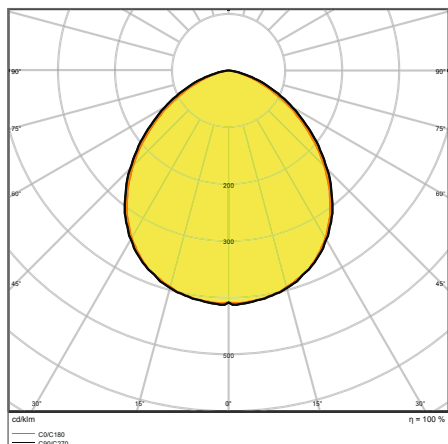
VANTAGENS

- Iluminação otimizada devido a sensor flexível e programável
- Fácil configuração dos parâmetros de sensibilidade luminosa e detecção de movimento através de botão rotativo
- Comando sempre ligado, ativado através de um modelo especial de comutação de alimentação
- Sem emissão de luz para cima (ULOR 0 %) quando montado com inclinação de 0°
- 5 anos de garantia

ÁREAS DE APLICAÇÃO

- Substituição de floodlights com lâmpadas de halógeneo
- Aplicação exterior (IP65)
- Zonas públicas
- Fachadas de edifícios
- Estaleiros

MAIS INFORMAÇÃO DE PRODUTO



FL PFM 50 W 4000 K SYM 100 S BK

FLOODLIGHT SENSOR

Projetor com sensor de movimento e luminosidade

PERFOR-
MANCE
CLASS

Designação	EAN (GTIN)	Substituição para	W	lm	lm/W	K	L80 ²		C x L x A [mm] Ø x A [mm]	PREÇO CUNID. ³
FL PFM 10 W 3000 K SYM 100 S BK	4058075460836	80W HAL	10	1100	110	3000	55000	100 × 100	159 × 131 × 53	44,50
FL PFM 10 W 3000 K SYM 100 S WT	4058075460850	80W HAL	10	1100	110	3000	55000	100 × 100	159 × 131 × 53	44,50
FL PFM 10 W 4000 K SYM 100 S BK	4058075460874	80W HAL	10	1200	120	4000	55000	100 × 100	159 × 131 × 53	44,50
FL PFM 10 W 4000 K SYM 100 S WT	4058075460898	80W HAL	10	1200	120	4000	55000	100 × 100	159 × 131 × 53	44,50
FL PFM 20 W 3000 K SYM 100 S BK	4058075460911	160W HAL	20	2200	110	3000	55000	100 × 100	176 × 156 × 55	53,30
FL PFM 20 W 3000 K SYM 100 S WT	4058075460935	160W HAL	20	2200	110	3000	55000	100 × 100	176 × 156 × 55	53,30
FL PFM 20 W 4000 K SYM 100 S BK	4058075460959	160W HAL	20	2400	120	4000	55000	100 × 100	176 × 156 × 55	53,30
FL PFM 20 W 4000 K SYM 100 S WT	4058075460973	160W HAL	20	2400	120	4000	55000	100 × 100	176 × 156 × 55	53,30
FL PFM 50 W 3000 K SYM 100 S BK	4058075460997	400W HAL	50	5500	110	3000	55000	100 × 100	225 × 219 × 59	101,00
FL PFM 50 W 3000 K SYM 100 S WT	4058075461017	400W HAL	50	5500	110	3000	55000	100 × 100	225 × 219 × 59	101,00
FL PFM 50 W 4000 K SYM 100 S BK	4058075461031	400W HAL	50	6000	120	4000	55000	100 × 100	225 × 219 × 59	101,00
FL PFM 50 W 4000 K SYM 100 S WT	4058075461055	400W HAL	50	6000	120	4000	55000	100 × 100	225 × 219 × 59	101,00

PROPRIEDADES DOS SENSORES

Designação	Tipo de sensor	Tecnologia do sensor	Limiar de deteção de sensor de luminosidade	Alcance de deteção de sensor de movimento	Ângulo de deteção do sensor	Temporizador
FLOODLIGHT SENSOR 10 W	Movimento/Luminosidade	Infravermelho passivo/fotocélula	10...2000 lx	2...12 m	40°...160°	10 s...12 min.
FLOODLIGHT SENSOR 20 W	Movimento/Luminosidade	Infravermelho passivo/fotocélula	10...2000 lx	2...12 m	40°...160°	10 s...12 min.
FLOODLIGHT SENSOR 50 W	Movimento/Luminosidade	Infravermelho passivo/fotocélula	10...2000 lx	2...12 m	40°...160°	10 s...12 min.

¹ Aceda a www.ledvance.pt/garantia para mais informação² t[h]: L70/B50 @ 25°C (T_a)/t[h]: L80/B10 @ 25°C (T_a)³ Preços de Tabela, sujeitos ao IVA em vigor

FLOODLIGHT PHOTOCELL

Floodlight com sensor de luminosidade



CARACTERÍSTICAS DO PRODUTO

- Corpo de alumínio com vidro temperado, preto
- Fotocélula de luz diurna integrada para funcionamento automático, on < 35 lx, off > 95 lx
- Ângulo simétrico: 100° x 100°
- Suporte de montagem com ângulo de 30° e rotação ampla
- Ligação através de cabo flexível de 1m, necessária eletrificação

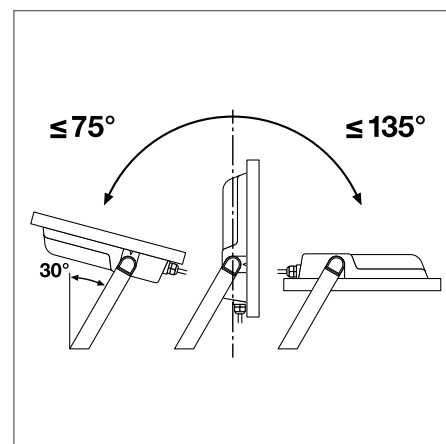
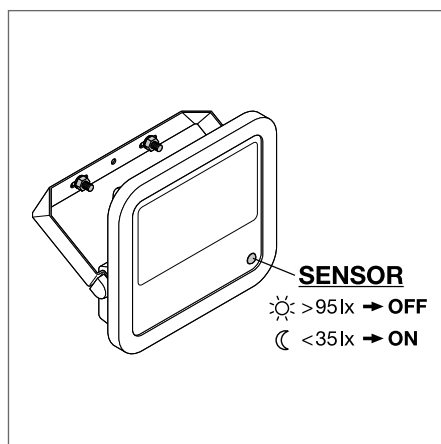
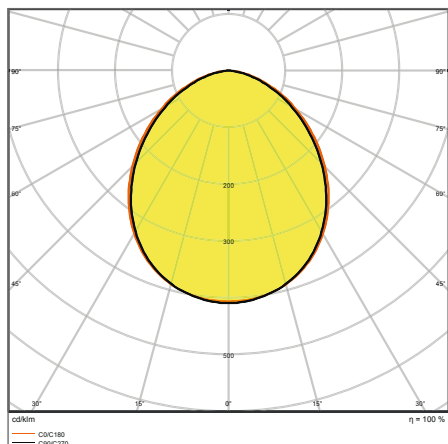
VANTAGENS

- Comutação automática on/off de acordo com o nível de luz do dia disponível, graças ao sensor de luminosidade
- Comando sempre ligado, ativado através de um modelo especial de comutação de alimentação
- Sem emissão de luz para cima (ULOR 0 %) quando montado em inclinação de 0°
- Resistência ao impacto: IK08 (sensor de fotocélula IK08)
- 5 anos de garantia

ÁREAS DE APLICAÇÃO

- Substituição de floodlights com lâmpadas de halógeneo
- Aplicação exterior (IP65)
- Indústria
- Zonas públicas
- Estaleiros

MAIS INFORMAÇÃO DE PRODUTO



FL PFM 200 W 4000 K SYM 100 SL BK

FLOODLIGHT PHOTOCELL

Floodlight com sensor de luminosidade



Designação	EAN (GTIN)	Substituição para	W	lm	lm/W	K	L80 ²	°C	C x L x A [mm] Ø x A [mm]	PREÇO € UNID. ³
FL PFM 65 W 4000 K SYM 100 SL BK	4058075461093	500W HAL	65	8000	125	4000	55000	100 x 100	268 x 237 x 49	184,30
FL PFM 80 W 4000 K SYM 100 SL BK	4058075461130	750W HAL	80	10000	125	4000	55000	100 x 100	335 x 250 x 55	219,30
FL PFM 125 W 4000 K SYM 100 SL BK	4058075461161	1000W HAL	125	15000	125	4000	55000	100 x 100	381 x 290 x 59	362,60
FL PFM 165 W 4000 K SYM 100 SL BK	4058075461185	1500W HAL	165	20000	125	4000	55000	100 x 100	418 x 322 x 60	421,10
FL PFM 200 W 4000 K SYM 100 SL BK	4058075461208	2000W HAL	200	25000	125	4000	55000	100 x 100	454 x 354 x 62	444,60

PROPRIEDADES DOS SENSORES

Designação	Tipo de sensor	Sensor Tecnologia	Limiar de deteção de sensor de luminosidade
FLOODLIGHT PHOTOCELL 65 W	Luminosidade	Fotocélula	35...95 lx
FLOODLIGHT PHOTOCELL 80 W	Luminosidade	Fotocélula	35...95 lx
FLOODLIGHT PHOTOCELL 125 W	Luminosidade	Fotocélula	35...95 lx
FLOODLIGHT PHOTOCELL 165 W	Luminosidade	Fotocélula	35...95 lx
FLOODLIGHT PHOTOCELL 200 W	Luminosidade	Fotocélula	35...95 lx

¹ Aceda a www.ledvance.pt/garantia para mais informação

² t[h]: L70/B50 @ 25°C (T_a)/t[h]: L80/B10 @ 25°C (T_a)

³ Preços de Tabela, sujeitos ao IVA em vigor

FLOODLIGHT COMPACT

Projektor com refletor, com feixe de luz simétrico



CARACTERÍSTICAS DO PRODUTO

- Elevada eficácia: até 100 lm/W
- Ângulo simétrico: 100° x 100°
- Suporte de montagem com ângulo de 30° e ampla área de rotação
- Sensor de movimento e de luminosidade flexível
- Sensor orientável a 350° e basculante a 180°

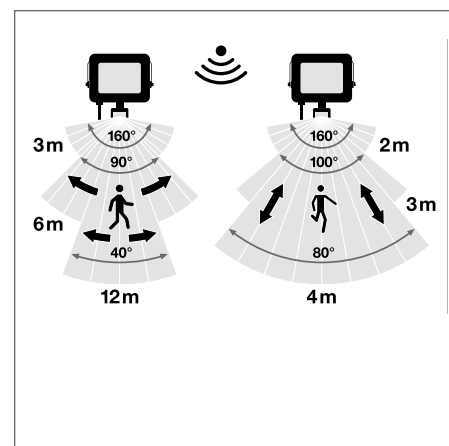
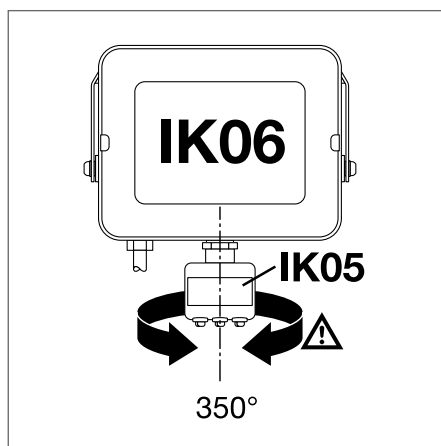
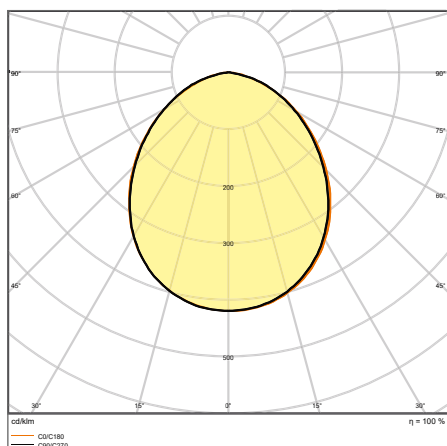
VANTAGENS

- Design robusto, mas leve e compacto
- Iluminação segura e muito uniforme, devido ao difusor de vidro fosco e temperado
- Sem emissão de luz para cima (ULOR 0 %)
- Iluminação otimizada devido a sensor flexível e programável
- Fácil configuração dos parâmetros de alcance do sensor, deteção do fluxo luminoso e temporização

ÁREAS DE APLICAÇÃO

- Substituição de floodlights com lâmpadas de halógeneo
- Aplicação exterior (IP65)
- Zonas públicas
- Fachadas de edifícios
- Estaleiros

MAIS INFORMAÇÃO DE PRODUTO



FL COMP V 135W 840 SYM 100 BK

FLOODLIGHT COMPACT

Projetor com refletor, com feixe de luz simétrico

VALUE
CLASSVALOR
FLICKER
<10%CRI
≥80

IP65

IK08

LEDVANCE
3 Anos
Garantia

Designação	EAN (GTIN)	Substituição para	W	lm	lm/W	K	L80 ³		C x L x A [mm] Ø x A [mm]	PREÇO UNID. ³
FL COMP V 10W 830 SYM 100 BK	4058075574557	80W HAL	10	900	90	3000	35000	100 × 100	114 × 109 × 29	24,10
FL COMP V 10W 830 SYM 100 WT	4058075574571	80W HAL	10	900	90	3000	35000	100 × 100	114 × 109 × 29	24,10
FL COMP V 10W 840 SYM 100 BK	4058075574595	80W HAL	10	1000	100	4000	35000	100 × 100	114 × 109 × 29	24,10
FL COMP V 10W 840 SYM 100 WT	4058075574618	80W HAL	10	1000	100	4000	35000	100 × 100	114 × 109 × 29	24,10
FL COMP V 10W 865 SYM 100 BK	4058075574656	80W HAL	10	1000	100	6500	35000	100 × 100	114 × 109 × 29	24,10
FL COMP V 10W 865 SYM 100 WT	4058075574694	80W HAL	10	1000	100	6500	35000	100 × 100	114 × 109 × 29	24,10
FL COMP V 20W 830 SYM 100 BK	4058075574731	160W HAL	20	1800	90	3000	35000	100 × 100	124 × 122 × 29	27,50
FL COMP V 20W 830 SYM 100 WT	4058075574755	160W HAL	20	1800	90	3000	35000	100 × 100	124 × 122 × 29	27,50
FL COMP V 20W 840 SYM 100 BK	4058075574779	160W HAL	20	2000	100	4000	35000	100 × 100	124 × 122 × 29	27,50
FL COMP V 20W 840 SYM 100 WT	4058075574793	160W HAL	20	2000	100	4000	35000	100 × 100	124 × 122 × 29	27,50
FL COMP V 20W 865 SYM 100 BK	4058075574816	160W HAL	20	2000	100	6500	35000	100 × 100	124 × 122 × 29	27,50
FL COMP V 20W 865 SYM 100 WT	4058075574830	160W HAL	20	2000	100	6500	35000	100 × 100	124 × 122 × 29	27,50
FL COMP V 50W 830 SYM 100 BK	4058075574854	400W HAL	50	4500	90	3000	35000	100 × 100	160 × 170 × 36	51,60
FL COMP V 50W 830 SYM 100 WT	4058075574878	400W HAL	50	4500	90	3000	35000	100 × 100	160 × 170 × 36	51,60
FL COMP V 50W 840 SYM 100 BK	4058075574892	400W HAL	50	5000	100	4000	35000	100 × 100	160 × 170 × 36	51,60
FL COMP V 50W 840 SYM 100 WT	4058075574915	400W HAL	50	5000	100	4000	35000	100 × 100	160 × 170 × 36	51,60
FL COMP V 50W 865 SYM 100 BK	4058075574939	400W HAL	50	5000	100	6500	35000	100 × 100	160 × 170 × 36	51,60
FL COMP V 50W 865 SYM 100 WT	4058075574960	400W HAL	50	5000	100	6500	35000	100 × 100	160 × 170 × 36	51,60
FL COMP V 90W 830 SYM 100 BK	4058075574984	750W HAL	90	8100	90	3000	35000	100 × 100	236 × 255 × 40	161,00
FL COMP V 90W 840 SYM 100 BK	4058075575004	750W HAL	90	9000	100	4000	35000	100 × 100	236 × 255 × 40	161,00
FL COMP V 90W 865 SYM 100 BK	4058075575080	750W HAL	90	9000	100	6500	35000	100 × 100	236 × 255 × 40	161,00
FL COMP V 135W 830 SYM 100 BK	4058075575103	1000W HAL	135	12150	90	3000	35000	100 × 100	274 × 305 × 48	214,00
FL COMP V 135W 840 SYM 100 BK	4058075575127	1000W HAL	135	13500	100	4000	35000	100 × 100	274 × 305 × 48	214,00
FL COMP V 135W 865 SYM 100 BK	4058075575141	1000W HAL	135	13500	100	6500	35000	100 × 100	274 × 305 × 48	214,00
FL COMP V 180 W 830 SYM 100 BK	4058075575165	1500W HAL	180	16800	90	3000	35000	100 × 100	300 × 340 × 55	278,00
FL COMP V 180W 840 SYM 100 BK	4058075575189	1500W HAL	180	18000	100	4000	35000	100 × 100	300 × 340 × 55	278,00
FL COMP V 180W 865 SYM 100 BK	4058075575202	1500W HAL	180	18000	100	6500	35000	100 × 100	300 × 340 × 55	278,00

¹ 10W-50W têm IK06² Aceda a www.ledvance.pt/garantia para mais informação³ t[h]: L70/B50 @ 25 °C (T_a)/t[h]: L80/B10 @ 25 °C (T_a)³ Preços de Tabela, sujeitos ao IVA em vigor

FLOODLIGHT COMPACT SENSOR

Projektor com sensor de movimento e luminosidade



Designação	EAN (GTIN)	Substituição para	W	lm	lm/W	K	L80 ²	°	C x L x A [mm] Ø x A [mm]	PREÇO CUNID. ³
FL COMP SEN V 10W 830 SYM 100 BK	4058075575226	80 W HAL	10	900	90	3000	35000	100 × 100	153 × 109 × 53	38,60
FL COMP SEN V 10W 840 SYM 100 BK	4058075575240	80 W HAL	10	1000	100	4000	35000	100 × 100	153 × 109 × 53	38,60
FL COMP SEN V 20W 830 SYM 100 BK	4058075575264	160 W HAL	20	1800	90	3000	35000	100 × 100	165 × 122 × 53	42,10
FL COMP SEN V 20W 840 SYM 100 BK	4058075575288	160 W HAL	20	2000	100	4000	35000	100 × 100	165 × 122 × 53	42,10
FL COMP SEN V 50W 830 SYM 100 BK	4058075575301	400 W HAL	50	4500	90	3000	35000	100 × 100	202 × 170 × 60	76,40
FL COMP SEN V 50W 840 SYM 100 BK	4058075575325	400 W HAL	50	5000	100	4000	35000	100 × 100	202 × 170 × 60	76,40

PROPRIEDADES DOS SENSORES

Designação	Tipo de sensor	Tecnologia do sensor	Limiar de deteção de sensor de luminosidade	Alcance de deteção de sensor de movimento	Ângulo de deteção do sensor	Temporizador
FLOODLIGHT COMPACT SENSOR 10W	Movimento/Luminosidade	Infravermelho passivo/fotocélula	10...2000 lx	2...12 m	40°...160°	10 s...12 min
FLOODLIGHT COMPACT SENSOR 20W	Movimento/Luminosidade	Infravermelho passivo/fotocélula	10...2000 lx	2...12 m	40°...160°	10 s...12 min
FLOODLIGHT COMPACT SENSOR 50W	Movimento/Luminosidade	Infravermelho passivo/fotocélula	10...2000 lx	2...12 m	40°...160°	10 s...12 min

¹ Aceda a www.ledvance.pt/garantia para mais informação

² t[h]: L70/B50 @ 25°C (T_a)/t[h]: L80/B10 @ 25°C (T_a)

³ Preços de Tabela, sujeitos ao IVA em vigor



FLOODLIGHT MAX

Projector de elevada potência para iluminação desportiva e grande área



CARACTERÍSTICAS DO PRODUTO

- Projetor modular de elevada potência com até 137 lm/W
- Possibilidade de instalação conjunta ou separada com fonte de alimentação Floodlight Max
- Disponível com ângulos simétricos de 10°, 30° e 60°, e 50° x 110° de distribuição de luz assimétrica
- Suporte de montagem para uma inclinação até 180°
- Difusor de vidro temperado e elevada transparência

VANTAGENS

- Muito potente, robusto e de longa duração
- Economia de energia até 45% em comparação com luminárias que utilizam lâmpadas de descarga convencionais
- Regulação fácil até 50 % por cablagem
- Sem emissão de luz para cima (ULOR 0 %)
- quando montado com inclinação de 0°
- 5 anos de garantia

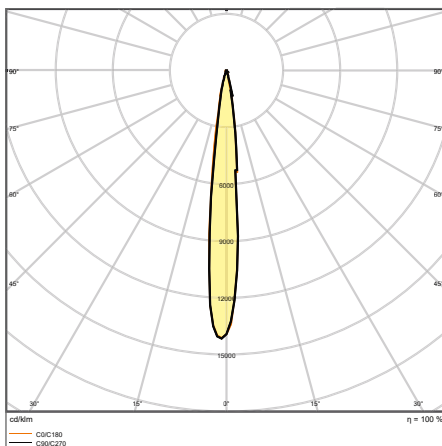
ÁREAS DE APLICAÇÃO

- Aplicação exterior (IP66)
- Iluminação de grandes áreas
- Instalações desportivas
- Estaleiros
- Substituição direta para luminárias com lâmpadas HID

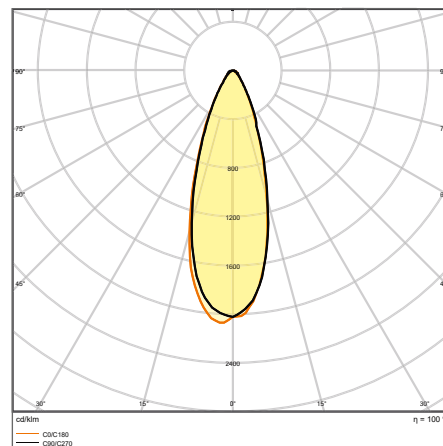
EQUIPAMENTO / ACESSÓRIOS

- Funcionamento apenas com fonte de alimentação correspondente disponível separadamente

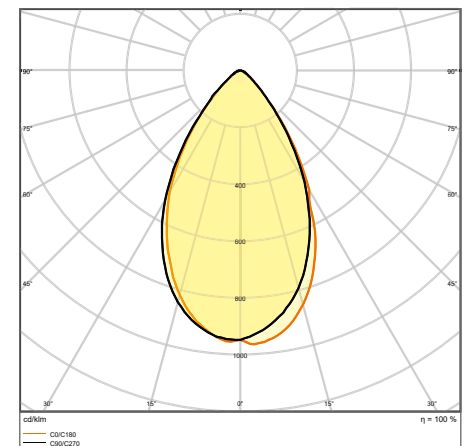
MAIS INFORMAÇÃO DE PRODUTO



FL MAX LUM P 600W 757 SYM 10 WAL

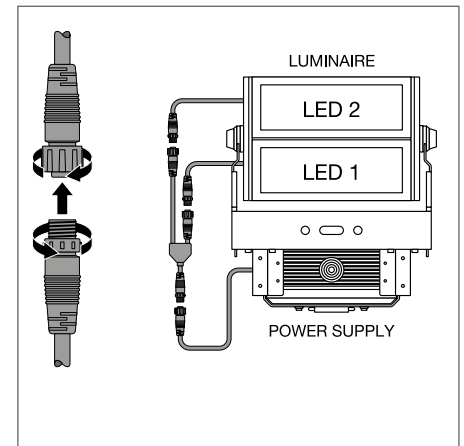
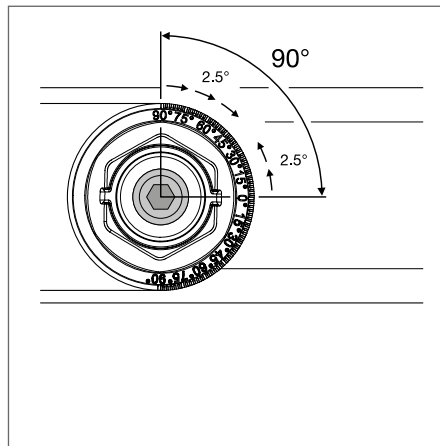
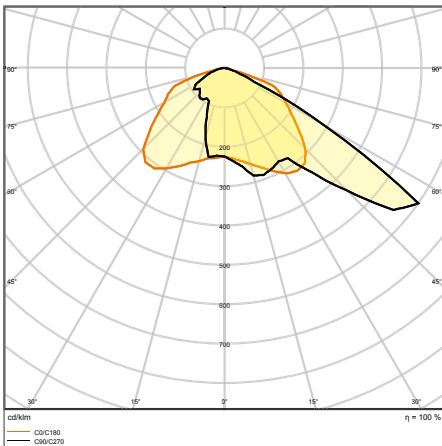


FL MAX LUM P 600W 757 SYM 30 WAL



FL MAX LUM P 600W 757 SYM 60 WAL

MAIS INFORMAÇÃO DE PRODUTO



FL MAX LUM P 600W 757 ASYM50x110WAL

FLOODLIGHT MAX SYM 10

Projeter de elevada potência com distribuição de luz simétrica de 10° para grandes áreas e iluminação desportiva



FLICKER
VALUE
<3%

CRI
≥ 70

IP66

IK08



Designação	EAN (GTIN)	W	lm	lm/w	K	L80 ²	°	C x L x A [mm] Ø x A [mm]	Nº	PREÇO €/UNID. ³
FL MAX LUM P 600W 757 SYM 10 WAL	4058075580589	600	78000	130	5700	75000	10	472 × 591 × 279	1	1770,00
FL MAX LUM P 900W 757 SYM 10 WAL	4058075580626	900	117000	130	5700	75000	10	660 × 591 × 279	2	2755,00
FL MAX LUM P 1200W 757 SYM 10 WAL	4058075580664	1200	155000	129	5700	75000	10	841 × 591 × 282	3	3360,00

FLOODLIGHT MAX SYM 30

Projeter de elevada potência com distribuição de luz simétrica de 30° para grandes áreas e iluminação desportiva



FLICKER
VALUE
<3%

CRI
≥ 70

IP66

IK08



Designação	EAN (GTIN)	W	lm	lm/w	K	L80 ²	°	C x L x A [mm] Ø x A [mm]	Nº	PREÇO €/UNID. ³
FL MAX LUM P 600W 757 SYM 30 WAL	4058075580596	600	81000	135	5700	75000	30	472 × 591 × 279	1	1770,00
FL MAX LUM P 900W 757 SYM 30 WAL	4058075580633	900	121000	134	5700	75000	30	660 × 591 × 279	2	2755,00
FL MAX LUM P 1200W 757 SYM 30 WAL	4058075580671	1200	162000	135	5700	75000	30	841 × 591 × 282	3	3360,00

¹ Aceda a www.ledvance.pt/garantia para mais informação

² t[h]: L70/B50 @ 25°C (T_a)/t[h]: L80/B10 @ 25°C (T_a)

³ Preços de Tabela, sujeitos ao IVA em vigor

FLOODLIGHT MAX SYM 60

Projeter de alta potência com distribuição de luz simétrica de 60° para grandes áreas e iluminação desportiva

Designação	EAN (GTIN)	W	lm	lm/W	K	L80 ²	°	C x L x A [mm] Ø x A [mm]	Nº	PREÇO €/UNID. ³
FL MAX LUM P 600W 757 SYM 60 WAL	4058075580602	600	80500	134	5700	75000	60	472 x 591 x 279	1	1770,00
FL MAX LUM P 900W 757 SYM 60 WAL	4058075580640	900	120000	133	5700	75000	60	660 x 591 x 279	2	2755,00
FL MAX LUM P 1200W 757 SYM 60 WAL	4058075580688	1200	161000	134	5700	75000	60	841 x 591 x 282	3	3360,00

FLOODLIGHT MAX ASYM 50 x 110

Projeter de elevada potência com 50° x 110° de distribuição assimétrica da luz para grandes áreas e iluminação desportiva

Designação	EAN (GTIN)	W	lm	lm/W	K	L80 ²	°	C x L x A [mm] Ø x A [mm]	Nº	PREÇO €/UNID. ³
FL MAX LUM P 600W 757 ASYM 50x110 WAL	4058075580619	600	82000	137	5700	75000	50 x 110	472 x 591 x 279	1	1770,00
FL MAX LUM P 900W 757 ASYM 50x110 WAL	4058075580657	900	123000	137	5700	75000	50 x 110	660 x 591 x 279	2	2755,00
FL MAX LUM P 1200W 757 ASYM 50x110 WAL	4058075580695	1200	164000	137	5700	75000	50 x 110	841 x 591 x 282	3	3360,00

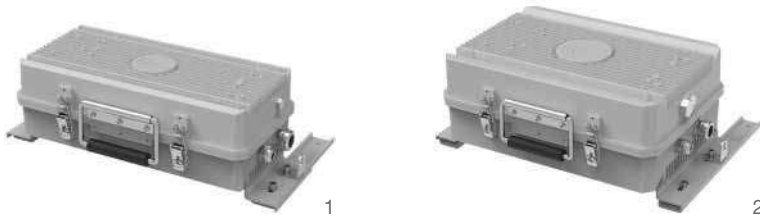
¹ Aceda a www.ledvance.pt/garantia para mais informação

² t[h]: L70/B50 @ 25°C (T_a)/t[h]: L80/B10 @ 25°C (T_a)

³ Preços de Tabela, sujeitos ao IVA em vigor

FONTES DE ALIMENTAÇÃO FLOODLIGHT MAX

Fontes de alimentação para luminárias FLOODLIGHT MAX



CARACTERÍSTICAS DO PRODUTO

- Fonte de alimentação para luminária Floodlight Max
- Instalação conjunta ou separada com luminária Floodlight Max
- Bucins M20 e M25 PG para alimentação de cabos de rede
- Eletrificação do módulo de LED por meio de conector de ligação rápida pré-instalado
- Elevada proteção contra sobretensões: até 10 kV (L/N-PE e L-N)

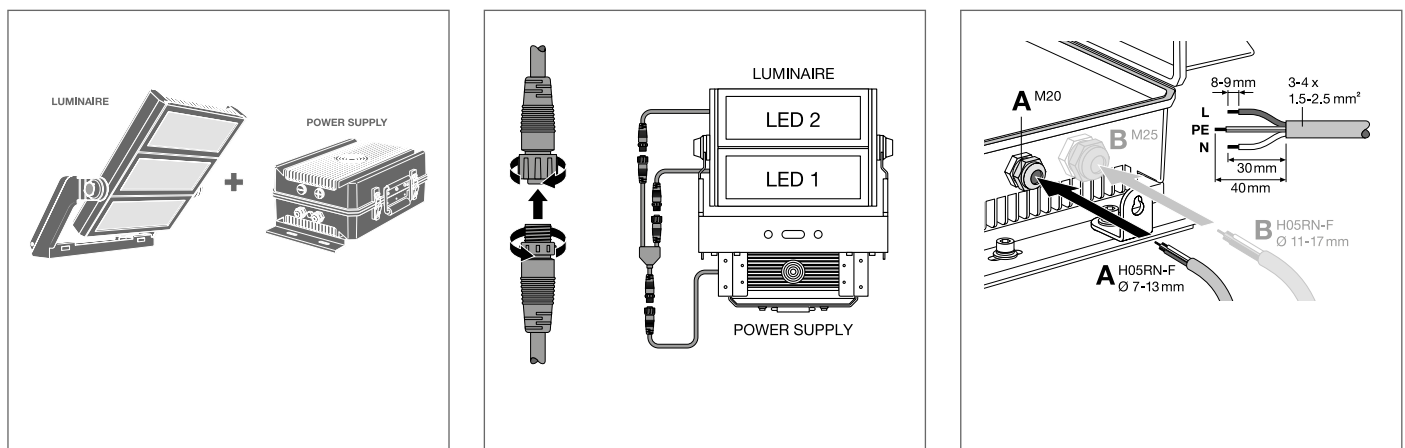
VANTAGENS

- Altamente robusto e durável
- Cablagem rápida e fácil, devido à abertura da caixa sem ferramentas
- Logística otimizada, cabeça da luminária e fonte de alimentação fornecidas em embalagens separadas
- 5 anos de garantia

ÁREAS DE APLICAÇÃO

- Aplicação exterior (IP66)
- Instalações desportivas
- Estaleiros

MAIS INFORMAÇÃO DE PRODUTO



Designação	EAN (GTIN)	W	C x L x A [mm] Ø x A [mm]	Nº	PREÇO €/UNID. ²
FL MAX POWER SUPPLY P 600W WAL	4058075580718	600	188 x 447 x 146	1	1220,00
FL MAX POWER SUPPLY P 900W WAL	4058075580732	900	270 x 447 x 166	2	1920,00
FL MAX POWER SUPPLY P 1200W WAL	4058075580749	1200	270 x 447 x 166	2	2500,00

¹ Aceda a www.ledvance.pt/garantia para mais informação | ² Preços de Tabela, sujeitos ao IVA em vigor
As imagens no catálogo são apenas para fins ilustrativos. Para informações sobre dimensão e cor, consultar a ficha de produto.

FLOODLIGHT ECO HP (HIGH POWER)

Projektor de elevada potência para iluminação desportiva e grandes áreas



1



2

CARACTERÍSTICAS DO PRODUTO

- Corpo em alumínio
- Difusor em vidro temperado

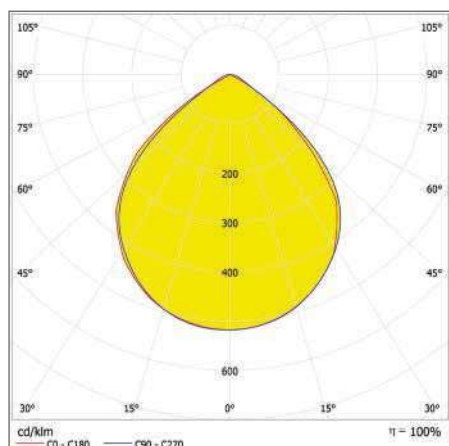
VANTAGENS

- Temperatura de funcionamento -25°C ... +45°C
- França tem -40°C a +45°C

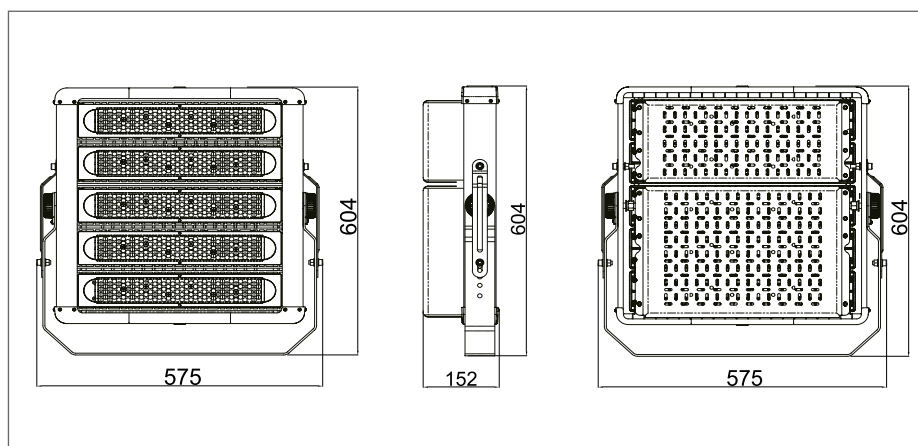
ÁREAS DE APLICAÇÃO

- Campos desportivos
- Estádios de pequenas e médias dimensões
- Pistas

MAIS INFORMAÇÃO DE PRODUTO



FLOODLIGHT ECO 300 W 4000 K



FLOODLIGHT ECO HP (HIGH POWER)

Projetor de elevada potência com distribuição de luz simétrica de 30° a 90° para grandes áreas e iluminação desportiva



Designação	EAN (GTIN)	W	lm	lm/W	K	L70 ²	°	C x L x A [mm] Ø x A [mm]	Nº	PREÇO € UNID. ³
HP FLOODLIGHT 300W/4000K PRETO VN	4058075372443	300	36600	125	4000	50000	30	522 x 370 x 152	1	875,00
HP FLOODLIGHT 300W/4000K PRETO N	4058075372450	300	41100	140	4000	50000	60	522 x 370 x 152	1	875,00
HP FLOODLIGHT 300W/4000K PRETO W	4058075372467	300	40500	135	4000	50000	90	522 x 370 x 152	1	875,00
HP FLOODLIGHT 300W/5700K PRETO VN	4058075372474	300	36600	125	5700	50000	30	522 x 370 x 152	1	875,00
HP FLOODLIGHT 300W/5700K PRETO N	4058075372481	300	41100	140	5700	50000	60	522 x 370 x 152	1	875,00
HP FLOODLIGHT 300W/5700K PRETO W	4058075372498	300	40500	135	5700	50000	90	522 x 370 x 152	1	875,00
HP FLOODLIGHT 500W/4000K PRETO VN	4058075372528	500	61000	125	4000	50000	30	575 x 604 x 152	2	1140,00
HP FLOODLIGHT 500W/4000K PRETO N	4058075372559	500	68500	140	4000	50000	60	575 x 604 x 152	2	1140,00
HP FLOODLIGHT 500W/4000K PRETO W	4058075372580	500	67500	135	4000	50000	90	575 x 604 x 152	2	1140,00
HP FLOODLIGHT 500W/5700K PRETO VN	4058075372610	500	61000	125	5700	50000	30	575 x 604 x 152	2	1140,00
HP FLOODLIGHT 500W/5700K PRETO N	4058075372627	500	68500	140	5700	50000	60	575 x 604 x 152	2	1140,00
HP FLOODLIGHT 500W/5700K PRETO W	4058075372658	500	67500	135	5700	50000	90	575 x 604 x 152	2	1140,00

¹ Aceda a www.ledvance.pt/garantia para mais informação

² t[h]: L70/B50 @ 25°C (T_a)/t[h]: L80/B10 @ 25°C (T_a)

³ Preços de Tabela, sujeitos ao IVA em vigor

FLOODLIGHT PERFORMANCE

Projetor IP66 com distribuição luminosa à base de lentes até 135 lm/W



CARACTERÍSTICAS DO PRODUTO

- Novas versões com interface DALI 2.0 disponíveis, para integração de sistemas de gestão de iluminação
- Corpo de alumínio fundido sob pressão, preta (semelhante a RAL 9017) com vidro temperado
- Design robusto: IP66, IK08, -30°C a +50°C resistência à temperatura e proteção contra sobretensões < 10 kV
- Respirador integrado para prevenir a condensação no interior da luminária
- Adequado para locais com risco de incêndio de acordo com a norma EN 60598-2-24 (D-mark)
- Cabo de ligação de 2m com extremidades de fios abertos e crimpados para instalação flexível

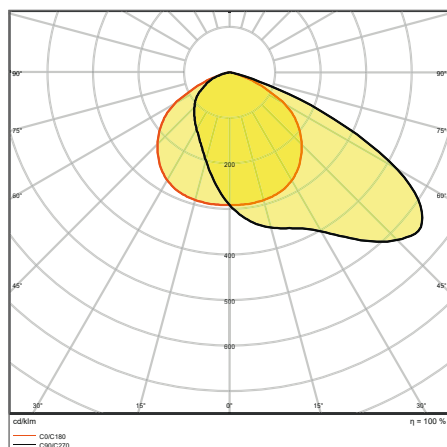
VANTAGENS

- Disponível em 5 níveis de potência, para substituição de luminárias tradicionais, até 2000 W (HAL)
- Disponível em 4 distribuições de luz para uma iluminação ótima de uma vasta gama de aplicações
- Adequado para montagem na parede ou em mastro graças ao suporte em ângulo com um grande alcance de rotação
- Luz direcional eficiente através de lentes únicas, com uma eficácia luminosa até 135 lm/W
- 5 anos de garantia

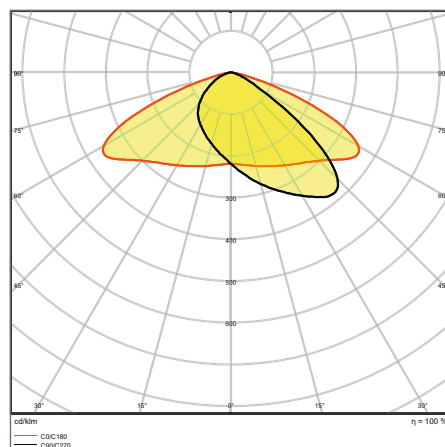
ÁREAS DE APLICAÇÃO

- Substituição direta para luminárias que usam lâmpadas HID
- Aplicação exterior (IP66)
- Zonas públicas
- Indústria
- Instalações desportivas

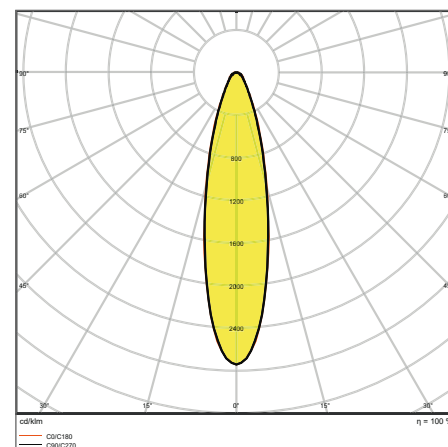
MAIS INFORMAÇÃO DE PRODUTO



FL PFM ASYM 55x110 290W 4000K BK

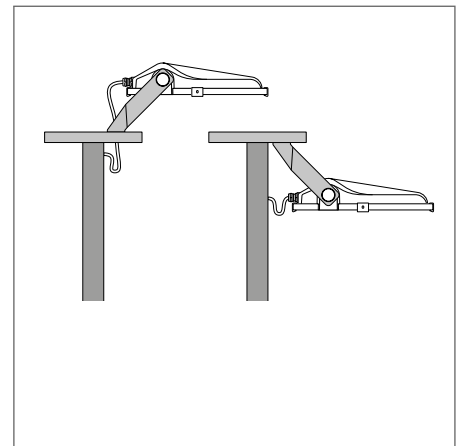
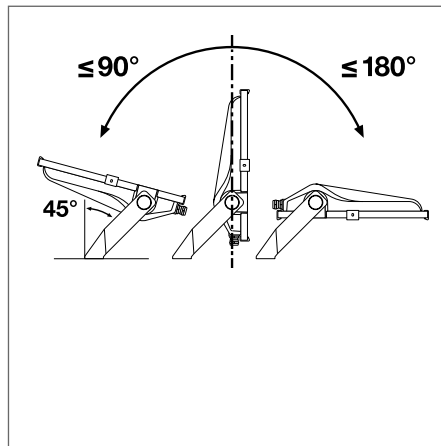
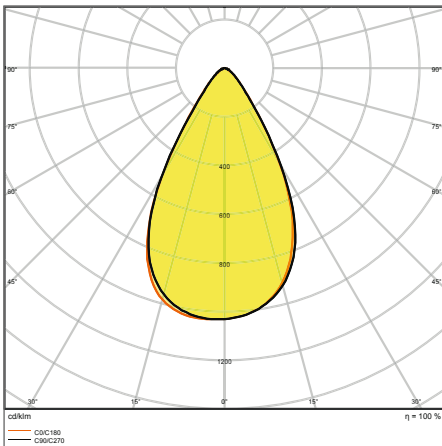


FL PFM ASYM 45x140 290W 4000K BK



FL PFM SYM R30 290W 4000K BK

MAIS INFORMAÇÃO DE PRODUTO



FL PFM SYM 60 290W4000K BK

FLOODLIGHT PERFORMANCE ASYM 55 × 110

Projector com ângulo aberto, distribuição luminosa assimétrica para várias áreas de aplicação



Designação	EAN (GTIN)	Substituição para	W	lm	lm/W	K	L80 ³		C x L x A [mm] Ø x A [mm]	PREÇO EUNID. ⁴
FL PFM ASYM 55x110 50 W 3000 K BK	4058075353299	500 W HAL	50	5800	115	3000	70000	55 × 110	314 × 240 × 63	280,80
FL PFM ASYM 55x110 50 W 4000 K BK	4058075353305	500 W HAL	50	6300	125	4000	70000	55 × 110	314 × 240 × 63	280,80
FL PFM ASYM 55x110 100 W 3000 K BK	4058075353312	1000 W HAL	100	11900	120	3000	70000	55 × 110	418 × 330 × 77	427,60
FL PFM ASYM 55x110 100 W 4000 K BK	4058075353527	1000 W HAL	100	12900	130	4000	70000	55 × 110	418 × 330 × 77	427,60
FL PFM ASYM 55x110 150 W 3000 K BK	4058075353534	1500 W HAL	150	18400	125	3000	70000	55 × 110	451 × 330 × 77	531,80
FL PFM ASYM 55x110 150 W 4000 K BK	4058075353541	1500 W HAL	150	19900	135	4000	70000	55 × 110	451 × 330 × 77	531,80
FL PFM ASYM 55x110 200 W 3000 K BK	4058075353558	1500 W HAL	200	24400	130	3000	70000	55 × 110	494 × 395 × 87	707,70
FL PFM ASYM 55x110 200 W 4000 K BK	4058075353565	1500 W HAL	200	26400	140	4000	70000	55 × 110	494 × 395 × 87	707,70
FL PFM ASYM 55x110 290 W 3000 K BK	4058075353572	2000 W HAL	290	35600	125	3000	70000	55 × 110	567 × 465 × 97	1014,60
FL PFM ASYM 55x110 290 W 4000 K BK	4058075353602	2000 W HAL	290	38500	135	4000	70000	55 × 110	567 × 465 × 97	1014,60

¹ Aplica-se a 100W-290W

² Aceda a www.ledvance.pt/garantia para mais informação

³ t[h]: L70/B50 @ 25°C (T_a)/t[h]: L80/B10 @ 25°C (T_a)

⁴ Preços de Tabela, sujeitos ao IVA em vigor

FLOODLIGHT PERFORMANCE ASYM 45 × 140

Projector com ângulo muito aberto, distribuição luminosa assimétrica, para iluminação geral

Designação	EAN (GTIN)	Substituição para	1							C x L x A [mm] Ø x A [mm]	PREÇO €/UNID. ³
			W	lm	lm/W	K	L80 ³	°			
FL PFM ASYM 45x140 50 W 3000 K BK	4058075353619	500W HAL	50	5700	115	3000	70000	45 × 140	314 × 240 × 63	280,80	
FL PFM ASYM 45x140 50 W 4000 K BK	4058075353626	500W HAL	50	6200	125	4000	70000	45 × 140	314 × 240 × 63	280,80	
FL PFM ASYM 45x140 100 W 3000 K BK	4058075353633	1000W HAL	100	11800	120	3000	70000	45 × 140	418 × 330 × 77	427,60	
FL PFM ASYM 45x140 100 W 4000 K BK	4058075353688	1000W HAL	100	12800	130	4000	70000	45 × 140	418 × 330 × 77	427,60	
FL PFM ASYM 45x140 150 W 3000 K BK	4058075353695	1500W HAL	150	18300	120	3000	70000	45 × 140	451 × 330 × 77	531,80	
FL PFM ASYM 45x140 150 W 4000 K BK	4058075353701	1500W HAL	150	19800	130	4000	70000	45 × 140	451 × 330 × 77	531,80	
FL PFM ASYM 45x140 200 W 3000 K BK	4058075353718	1500W HAL	200	24200	130	3000	70000	45 × 140	494 × 395 × 87	707,70	
FL PFM ASYM 45x140 200 W 4000 K BK	4058075353725	1500W HAL	200	26200	140	4000	70000	45 × 140	494 × 395 × 87	707,70	
FL PFM ASYM 45x140 290 W 3000 K BK	4058075353732	2000W HAL	290	35300	120	3000	70000	45 × 140	567 × 465 × 97	1014,60	
FL PFM ASYM 45x140 290 W 4000 K BK	4058075353749	2000W HAL	290	38200	130	4000	70000	45 × 140	567 × 465 × 97	1014,60	

FLOODLIGHT PERFORMANCE SYM R30

Projector com ângulo simétrico para iluminação em postes altos

Designação	EAN (GTIN)	Substituição para	1							C x L x A [mm] Ø x A [mm]	PREÇO €/UNID. ³
			W	lm	lm/W	K	L80 ³	°			
FL PFM SYM R30 150 W 3000 K BK	4058075353756	1500W HAL	150	18700	125	3000	70000	30	451 × 330 × 77	531,90	
FL PFM SYM R30 150 W 4000 K BK	4058075353763	1500W HAL	150	20200	135	4000	70000	30	451 × 330 × 77	531,90	
FL PFM SYM R30 200 W 3000 K BK	4058075353770	1500W HAL	200	24800	130	3000	70000	30	494 × 395 × 87	707,80	
FL PFM SYM R30 200 W 4000 K BK	4058075353787	1500W HAL	200	26800	140	4000	70000	30	494 × 395 × 87	707,80	
FL PFM SYM R30 290 W 3000 K BK	4058075353794	2000W HAL	290	36200	125	3000	70000	30	567 × 465 × 97	1014,70	
FL PFM SYM R30 290 W 4000 K BK	4058075353800	2000W HAL	290	39100	135	4000	70000	30	567 × 465 × 97	1014,70	

FLOODLIGHT PERFORMANCE SYM 60

Projector com ângulo simétrico para postes de iluminação de altura média a elevada

Designação	EAN (GTIN)	Substituição para	1							C x L x A [mm] Ø x A [mm]	PREÇO €/UNID. ³
			W	lm	lm/W	K	L80 ³	°			
FL PFM SYM 60 150 W 3000 K BK	4058075540989	1500W HAL	150	19800	132	3000	70000	60 × 60	451 × 330 × 77	531,90	
FL PFM SYM 60 150 W 4000 K BK	4058075540996	1500W HAL	150	21000	140	4000	70000	60 × 60	451 × 330 × 77	531,90	
FL PFM SYM 60 200 W 3000 K BK	4058075541009	1500W HAL	200	26400	132	3000	70000	60 × 60	494 × 395 × 87	707,80	
FL PFM SYM 60 200 W 4000 K BK	4058075541016	1500W HAL	200	28000	140	4000	70000	60 × 60	494 × 395 × 87	707,80	
FL PFM SYM 60 290 W 3000 K BK	4058075541023	2000W HAL	290	38300	132	3000	70000	60 × 60	567 × 465 × 97	1014,70	
FL PFM SYM 60 290 W 4000 K BK	4058075541030	2000W HAL	290	40600	140	4000	70000	60 × 60	567 × 465 × 97	1014,70	

¹ Aplica-se a 100 W-290 W | ² Consultar www.ledvance.pt/garantia para condições precisas | ³ t[h]: L70 / B50 @ 25 °C (T_a) / t[h]: L80 / B10 @ 25 °C (T_a) | ³ Preços de Tabela, sujeitos ao IVA em vigor

FLOODLIGHT PERFORMANCE DALI ASYM 55 × 110

Projektor DALI 2.0 com ângulo aberto, distribuição de luz assimétrica para várias áreas de aplicação



Designação	EAN (GTIN)	Substituição para	W	lm	lm/W	K	L80 ²	°	°	C x L x A [mm] Ø x A [mm]	PREÇO €/UNID. ³
FL PFM DA 50W 3000K ASYM 55X110 BK	4058075760523	500W HAL	50	5800	116	3000	70000	55 × 110	DALI-2	314 × 240 × 63	308,40
FL PFM DA 50W 4000K ASYM 55X110 BK	4058075760530	500W HAL	50	6300	126	4000	70000	55 × 110	DALI-2	314 × 240 × 63	308,40
FL PFM DA 100W 3000K ASYM 55X110 BK	4058075760547	1000W HAL	100	11900	119	3000	70000	55 × 110	DALI-2	418 × 330 × 77	469,80
FL PFM DA 100W 4000K ASYM 55X110 BK	4058075760554	1000W HAL	100	12900	129	4000	70000	55 × 110	DALI-2	418 × 330 × 77	469,80
FL PFM DA 150W 3000K ASYM 55X110 BK	4058075760561	1500W HAL	150	18400	122	3000	70000	55 × 110	DALI-2	451 × 330 × 77	584,40
FL PFM DA 150W 4000K ASYM 55X110 BK	4058075760578	1500W HAL	150	19900	132	4000	70000	55 × 110	DALI-2	451 × 330 × 77	584,40
FL PFM DA 200W 3000K ASYM 55X110 BK	4058075760585	1500W HAL	200	24400	122	3000	70000	55 × 110	DALI-2	494 × 395 × 87	777,60
FL PFM DA 200W 4000K ASYM 55X110 BK	4058075760592	1500W HAL	200	26400	132	4000	70000	55 × 110	DALI-2	494 × 395 × 87	777,60
FL PFM DA 290W 3000K ASYM 55X110 BK	4058075760608	2000W HAL	290	35600	122	3000	70000	55 × 110	DALI-2	567 × 465 × 97	1115,80
FL PFM DA 290W 4000K ASYM 55X110 BK	4058075760615	2000W HAL	290	38500	132	4000	70000	55 × 110	DALI-2	567 × 465 × 97	1115,80

FLOODLIGHT PERFORMANCE DALI ASYM 45 × 140

Projektor DALI 2.0 com ângulo muito aberto, distribuição de luz assimétrica para iluminação de área



Designação	EAN (GTIN)	Substituição para	W	lm	lm/W	K	L80 ²	°	°	C x L x A [mm] Ø x A [mm]	PREÇO €/UNID. ³
FL PFM DA 50W 3000K ASYM 45X140 BK	4058075760622	500W HAL	50	5700	114	3000	70000	45 × 140	DALI-2	314 × 240 × 63	308,40
FL PFM DA 50W 4000K ASYM 45X140 BK	4058075760639	500W HAL	50	6200	124	4000	70000	45 × 140	DALI-2	314 × 240 × 63	308,40
FL PFM DA 100W 3000K ASYM 45X140 BK	4058075760646	1000W HAL	100	11800	118	3000	70000	45 × 140	DALI-2	418 × 330 × 77	469,80
FL PFM DA 100W 4000K ASYM 45X140 BK	4058075760653	1000W HAL	100	12800	128	4000	70000	45 × 140	DALI-2	418 × 330 × 77	469,80
FL PFM DA 150W 3000K ASYM 45X140 BK	4058075760660	1500W HAL	150	18300	122	3000	70000	45 × 140	DALI-2	451 × 330 × 77	584,40
FL PFM DA 150W 4000K ASYM 45X140 BK	4058075760677	1500W HAL	150	19800	132	4000	70000	45 × 140	DALI-2	451 × 330 × 77	584,40
FL PFM DA 200W 3000K ASYM 45X140 BK	4058075760684	1500W HAL	200	24200	121	3000	70000	45 × 140	DALI-2	494 × 395 × 87	777,60
FL PFM DA 200W 4000K ASYM 45X140 BK	4058075760691	1500W HAL	200	26200	131	4000	70000	45 × 140	DALI-2	494 × 395 × 87	777,60
FL PFM DA 290W 3000K ASYM 45X140 BK	4058075760707	2000W HAL	290	35300	121	3000	70000	45 × 140	DALI-2	567 × 465 × 97	1115,80
FL PFM DA 290W 4000K ASYM 45X140 BK	4058075760714	2000W HAL	290	38200	131	4000	70000	45 × 140	DALI-2	567 × 465 × 97	1115,80

¹ Aceda a www.ledvance.pt/garantia para mais informação

² t[h]: L70/B50 @ 25 °C (T_a)/t[h]: L80/B10 @ 25 °C (T_a)

³ Preços de Tabela, sujeitos ao IVA em vigor

FLOODLIGHT PERFORMANCE DALI SYM R30

Projetor DALI 2.0 com ângulo simétrico para iluminação em postes altos

Designação	EAN (GTIN)	Substituição para	W	lm	lm/W	K	L80 ²	°	DALI-2	C x L x A [mm] Ø x A [mm]	PREÇO €/UNID. ³
FL PFM DA 150W 3000K SYM R30 BK	4058075760721	1500W HAL	150	18700	124	3000	70000	30	DALI-2	451 x 330 x 77	584,40
FL PFM DA 150W 4000K SYM R30 BK	4058075760738	1500W HAL	150	20200	134	4000	70000	30	DALI-2	451 x 330 x 77	584,40
FL PFM DA 200W 3000K SYM R30 BK	4058075760745	1500W HAL	200	24800	124	3000	70000	30	DALI-2	494 x 395 x 87	777,60
FL PFM DA 200W 4000K SYM R30 BK	4058075760752	1500W HAL	200	26800	134	4000	70000	30	DALI-2	494 x 395 x 87	777,60
FL PFM DA 290W 3000K SYM R30 BK	4058075760769	2000W HAL	290	36200	124	3000	70000	30	DALI-2	567 x 465 x 97	1115,80
FL PFM DA 290W 4000K SYM R30 BK	4058075760776	2000W HAL	290	39100	134	4000	70000	30	DALI-2	567 x 465 x 97	1115,80

FLOODLIGHT PERFORMANCE DALI SYM 60

Projetor DALI 2.0 com ângulo simétrico para postes de iluminação de altura média a elevada

Designação	EAN (GTIN)	Substituição para	W	lm	lm/W	K	L80 ²	°	DALI-2	C x L x A [mm] Ø x A [mm]	PREÇO €/UNID. ³
FL PFM DA 150W 3000K SYM 60 BK	4058075760783	1500W HAL	150	19800	132	3000	70000	60 x 60	DALI-2	451 x 330 x 77	584,40
FL PFM DA 150W 4000K SYM 60 BK	4058075760790	1500W HAL	150	21000	140	4000	70000	60 x 60	DALI-2	451 x 330 x 77	584,40
FL PFM DA 200W 3000K SYM 60 BK	4058075760837	1500W HAL	200	26400	132	3000	70000	60 x 60	DALI-2	494 x 395 x 87	777,60
FL PFM DA 200W 4000K SYM 60 BK	4058075760844	1500W HAL	200	28000	140	4000	70000	60 x 60	DALI-2	494 x 395 x 87	777,60
FL PFM DA 290W 3000K SYM 60 BK	4058075760851	2000W HAL	290	38300	132	3000	70000	60 x 60	DALI-2	567 x 465 x 97	1115,80
FL PFM DA 290W 4000K SYM 60 BK	4058075760868	2000W HAL	290	40600	140	4000	70000	60 x 60	DALI-2	567 x 465 x 97	1115,80

¹ Aceda a www.ledvance.pt/garantia para mais informação² t[h]: L70/B50 @ 25 °C (T_a) / t[h]: L80/B10 @ 25 °C (T_a)³ Preços de Tabela, sujeitos ao IVA em vigor



FLOODLIGHT AREA

Projektor com distribuição de luz assimétrica à base de lentes até 139 lm/W



CARACTERÍSTICAS DO PRODUTO

- Distribuição assimétrica da luz: $48^\circ \times 92^\circ$
- Design robusto: IP65, IK08, -30°C a $+50^\circ\text{C}$ de resistência à temperatura, até 6 kV de proteção contra sobretensões (L/N-PE)
- Respirador integrado para prevenir a condensação no interior da luminária
- Cabo flexível de 1m pré-instalado (H05RN-F)

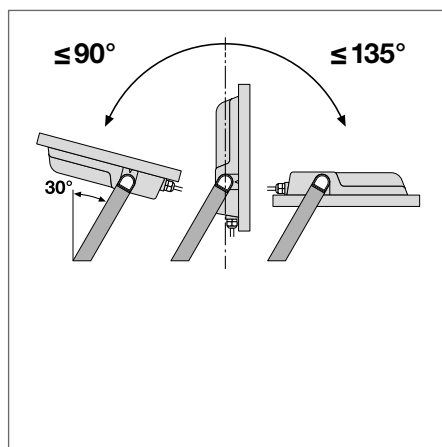
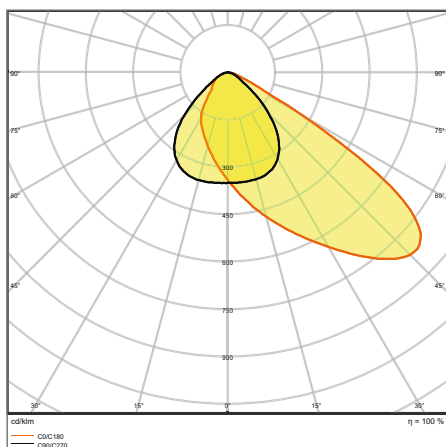
VANTAGENS

- Economia de energia até 90% em comparação com projetores de lâmpadas de halógeno
- Economia de energia até 45% em comparação com luminárias que utilizam lâmpadas de descarga convencionais
- Elevada uniformidade de luz
- Sem emissão de luz para cima (ULOR 0 %) quando montado com inclinação de 0°
- 5 anos de garantia

ÁREAS DE APLICAÇÃO

- Substituição direta para luminárias que usam lâmpadas HID
- Aplicação exterior (IP65)
- Zonas públicas e estacionamento
- Indústria
- Instalações desportivas

MAIS INFORMAÇÃO DE PRODUTO



FL AREA 105W 840 ASYM 48X92 BK

FLOODLIGHT AREA

Projector com distribuição de luz assimétrica à base de lentes até 139 lm/W

VALUE
CLASS




VALOR
FLICKER
<10%

CRI
≥ 80

IP 65

IK 08

LEDVANCE¹
5 Anos
Garantia

Designação	EAN (GTIN)	Substituição para	W	lm	lm/W	K	L80 ²		C x L x A [mm] Ø x A [mm]	PREÇO CUNID. ³
FL AREA ASYM 48x92 72 W 3000 K BK	4058075539730	750 W HAL	72	9200	129	3000	50000	48 x 92	381 x 290 x 59	213,10
FL AREA ASYM 48x92 72 W 4000 K BK	4058075539747	750 W HAL	72	10000	139	4000	50000	48 x 92	381 x 290 x 59	213,10
FL AREA ASYM 48x92 105 W 3000 K BK	4058075539754	1000 W HAL	105	13750	132	3000	50000	48 x 92	418 x 322 x 60	297,30
FL AREA ASYM 48x92 105 W 4000 K BK	4058075539761	1000 W HAL	105	15000	143	4000	50000	48 x 92	418 x 322 x 60	297,30
FL AREA ASYM 48x92 145 W 3000 K BK	4058075539778	1500 W HAL	145	18400	129	3000	50000	48 x 92	454 x 354 x 62	344,70
FL AREA ASYM 48x92 145 W 4000 K BK	4058075539785	1500 W HAL	145	20000	138	4000	50000	48 x 92	454 x 354 x 62	344,70

¹ Aceda a www.ledvance.pt/garantia para mais informação

² t[h]: L70/B50 @ 25°C (T_a)/t[h]: L80/B10 @ 25°C (T_a)

³ Preços de Tabela, sujeitos ao IVA em vigor

STREETLIGHTS

ILUMINAÇÃO VERSÁTIL, DE LONGA DURAÇÃO E SUSTENTÁVEL PARA ÁREAS DE EXTERIOR

STREETLIGHT FLEX

Página 215
STREETLIGHT FLEX SMALL, MEDIUM & LARGE

PERFOR-
MANCE
CLASS



ILUMINAÇÃO VIÁRIA FLEXÍVEL E EFICIENTE

- Design moderno e de longa duração para um desempenho duradouro, até 100000h L90B10 (em 25 °C)
- Eficiência elevada, até 155 lm/W, para um ótimo TCO em muitos cenários de substituição
- Vasto portefólio para ampla gama de aplicações que se adapta à iluminação viária e estacionamento: 7 configurações LED, 3 CCTs, 2 ângulos

ACESSÓRIOS STREETLIGHT FLEX

Página 222

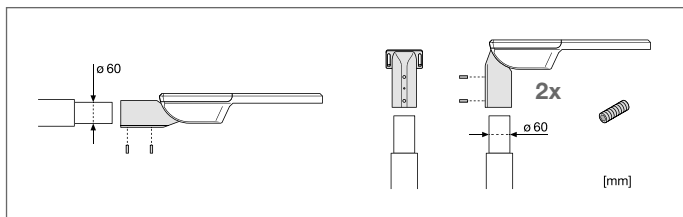
PERFOR-
MANCE
CLASS



ACESSÓRIOS DE MONTAGEM PARA MAIOR VERSATILIDADE

- Adaptador de maior dimensão, adequado para postes de 76 mm
- Redutor, permitindo que o adaptador standard seja instalado em postes de 42 mm
- Adequado para todos os tipos de Streetlight Flex

INSTALAÇÃO SIMPLES E FLEXÍVEL



- O adaptador para postes com 60mm de diâmetro está incluído em todas as luminárias Streetlight Flex
- O design flexível permite a instalação tanto pela entrada lateral como de topo da luminária
- +/- 15° ajuste do ângulo de inclinação sem abrir a caixa



STREETLIGHT FLEX: EFICIENTE, FLEXÍVEL, LONGA DURAÇÃO

Concebido para facilidade de instalação e apresenta materiais da mais alta qualidade, uma vida útil extremamente longa e dois tipos de distribuição de luz, o Streetlight Flex é a resposta eficiente e flexível às elevadas exigências colocadas à iluminação moderna de ruas e parques de estacionamento.

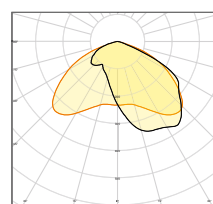
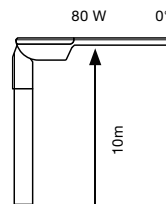
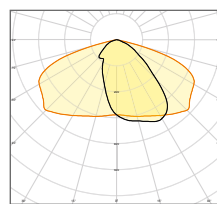
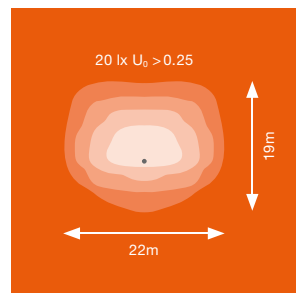
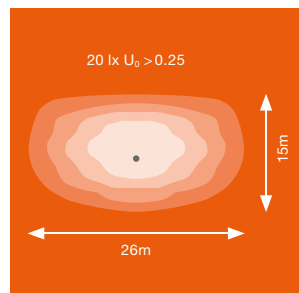
OPÇÕES DE DISTRIBUIÇÃO DE LUZ

Distribuição de Luz RV25ST

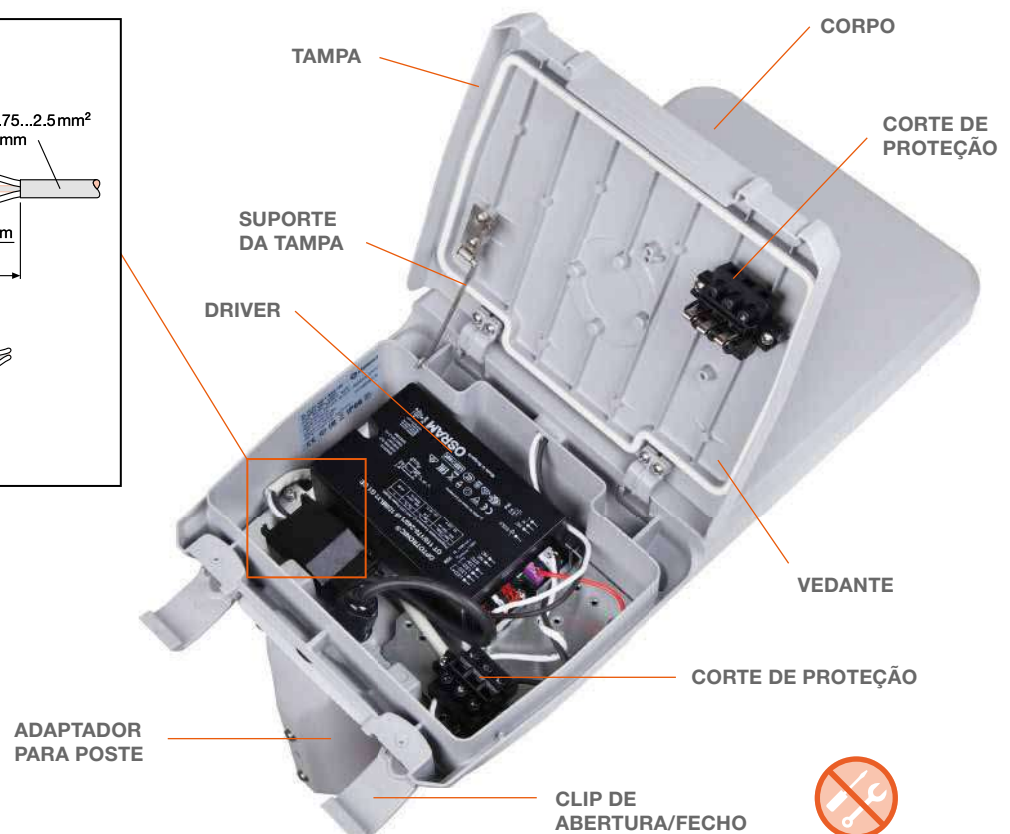
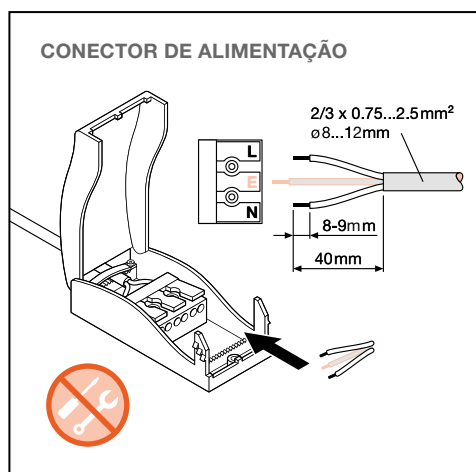
- Para vias normais com uma largura típica igual ou superior à altura do poste (largura aprox. 1 a 1,25 x altura do poste)
- Para áreas de estacionamento com distribuição retangular em frente ao poste

Distribuição de Luz RW35ST

- Para estradas muito largas com largura superior à altura do poste
- Para estacionamentos com distribuição quadrangular em frente ao poste



LIGAÇÃO SEM FERRAMENTAS, RÁPIDA E PRÁTICA



STREETLIGHT FLEX SMALL

Iluminação viária com IP66 e 144 lm/W



CARACTERÍSTICAS DO PRODUTO

- Elevado rendimento luminoso: até 144 lm/W
- Vida útil longa (L90/B10): até 100 000 h (em 25 °C)
- Inclui espigão, adequado para postes de 48...60 mm de diâmetro
- Espigão ajustável tanto para a instalação lateral como de topo
- +/-15° ajuste do ângulo de inclinação sem abertura da carcaça

VANTAGENS

- Design IP66 & IK08 de longa duração e seleção de componentes da mais alta qualidade para funcionamento duradouro
- Fácil instalação devido à abertura do corpo sem ferramentas e ao terminal de ligação de clipagem rápida
- Elevada uniformidade de luz
- Sem emissão de luz para cima (ULOR 0 %)
- Sem emissão de luz para cima (ULOR 0 %)
- 5 anos de garantia

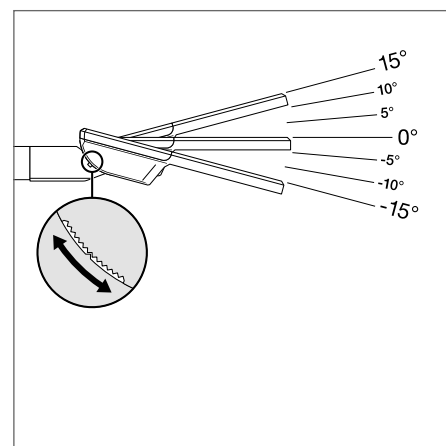
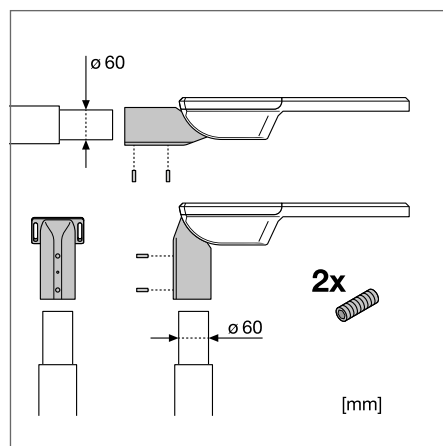
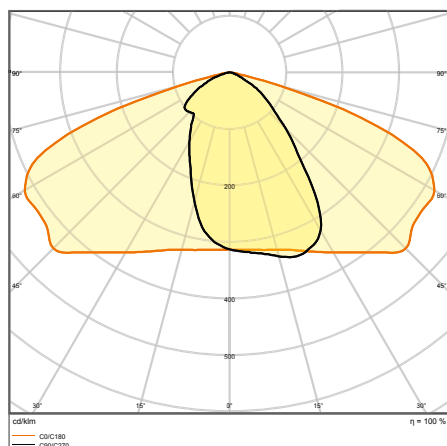
ÁREAS DE APLICAÇÃO

- Aplicação exterior (IP66)
- Vias das classes M-, C- e P de acordo com a norma EN 13201
- Estacionamento
- Zonas públicas
- Indústria

EQUIPAMENTO/ACESSÓRIOS

- Espigão para postes de 42 e 76 mm disponível separadamente

MAIS INFORMAÇÃO DE PRODUTO



SL FLEX SM RV25ST P 36W 730 WAL

STREETLIGHT FLEX SMALL RV25ST

Distribuição muito ampla da luz para iluminação geral viária

PERFOR-
MANCE
CLASS

Designação	EAN (GTIN)	W	lm	lm/W	K	L90 ²		CRI	C x L x A [mm] Ø x A [mm]	PREÇO € UNID. ³
SL FLEX SM RV25ST P 13W 727 WAL	4058075552234	13	1650	127	2700	100000	25 x 145	70	445 x 250 x 90	400,00
SL FLEX SM RV25ST P 36W 730 WAL	4058075552241	13	1700	131	3000	100000	25 x 145	70	445 x 250 x 90	400,00
SL FLEX SM RV25ST P 13W 740 WAL	4058075552258	13	1780	137	4000	100000	25 x 145	70	445 x 250 x 90	400,00
SL FLEX SM RV25ST P 25W 730 WAL	4058075552265	25	3270	131	2700	100000	25 x 145	70	445 x 250 x 90	422,50
SL FLEX SM RV25ST P 25W 730 WAL	4058075552272	25	3370	135	3000	100000	25 x 145	70	445 x 250 x 90	422,50
SL FLEX SM RV25ST P 25W 730 WAL	4058075552289	25	3550	141	4000	100000	25 x 145	70	445 x 250 x 90	422,50
SL FLEX SM RV25ST P 36W 730 WAL	4058075552296	36	4850	135	2700	100000	25 x 145	70	445 x 250 x 90	450,00
SL FLEX SM RV25ST P 36W 730 WAL	4058075552302	36	4950	138	3000	100000	25 x 145	70	445 x 250 x 90	450,00
SL FLEX SM RV25ST P 36W 730 WAL	4058075552319	36	5180	144	4000	100000	25 x 145	70	445 x 250 x 90	450,00

¹ Aceda a www.ledvance.pt/garantia para mais informação² t[h]; L90 / B10 @ 25°C (T_a)³ Preços de Tabela, sujeitos ao IVA em vigor

STREETLIGHT FLEX MEDIUM

Iluminação viária com IP66 e 147 lm/W



CARACTERÍSTICAS DO PRODUTO

- Elevado rendimento luminoso: até 147 lm/W
- Vida útil longa (L90/B10): até 100 000 h (em 25 °C)
- Inclui espigão, adequado para postes de 48...60 mm de diâmetro
- Espigão ajustável tanto para a instalação lateral como de topo
- +/-15° ajuste do ângulo de inclinação sem abertura da carcaça

VANTAGENS

- Design IP66 & IK08 de longa duração e seleção de componentes da mais alta qualidade para funcionamento duradouro
- Fácil instalação devido à abertura do corpo sem ferramentas e ao terminal de ligação de clipagem rápida
- Elevada uniformidade de luz
- Sem emissão de luz para cima (ULOR 0 %)
- Sem emissão de luz para cima (ULOR 0 %) quando montado a 0° de inclinação
- 5 anos de garantia

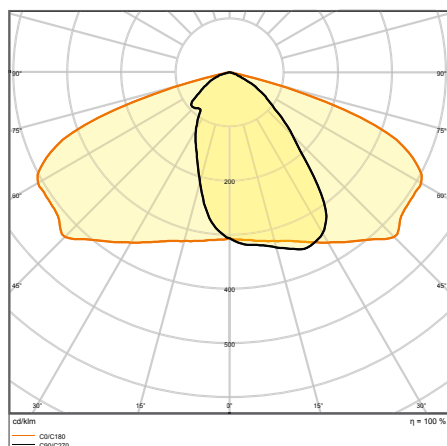
ÁREAS DE APLICAÇÃO

- Aplicação exterior (IP66)
- Vias das classes M-, C- e P de acordo com a norma EN 13201
- Estacionamento
- Zonas públicas
- Indústria

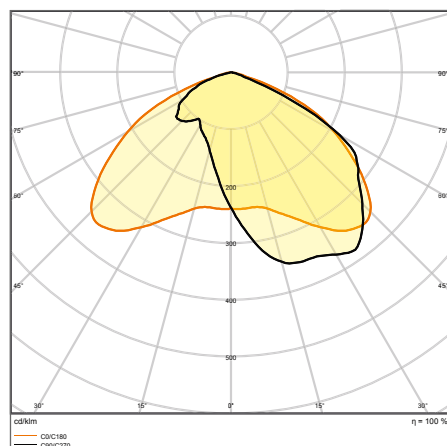
EQUIPAMENTO/ACESSÓRIOS

- Espigão para postes de 42 e 76 mm disponível separadamente

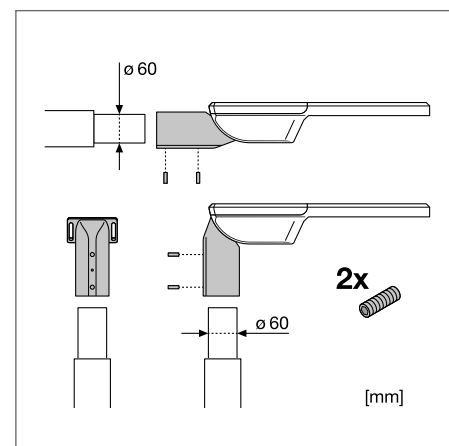
MAIS INFORMAÇÃO DE PRODUTO



SL FLEX MD RV25ST P 80W 730 WAL



SL FLEX MD RW35ST P 80W 740 WAL



STREETLIGHT FLEX MEDIUM RV25ST

Distribuição muito ampla da luz para iluminação geral viária

PERFOR-
MANCE
CLASS

Designação	EAN (GTIN)	W	lm	lm/W	K	L90 ²	°	CRI	C x L x A [mm] Ø x A [mm]	PREÇO € UNID. ³
SL FLEX MD RV25ST P 58W 730 WAL	4058075552326	58	7750	134	2700	100000	25 × 145	70	496 × 250 × 90	540,00
SL FLEX MD RV25ST P 58W 730 WAL	4058075552333	58	8250	142	3000	100000	25 × 145	70	496 × 250 × 90	540,00
SL FLEX MD RV25ST P 58W 730 WAL	4058075552340	58	8500	147	4000	100000	25 × 145	70	496 × 250 × 90	540,00
SL FLEX MD RV25ST P 80W 730 WAL	4058075552357	80	10550	132	2700	100000	25 × 145	70	496 × 250 × 90	600,00
SL FLEX MD RV25ST P 80W 730 WAL	4058075552371	80	11400	143	3000	100000	25 × 145	70	496 × 250 × 90	600,00
SL FLEX MD RV25ST P 80W 730 WAL	4058075552395	80	11650	146	4000	100000	25 × 145	70	496 × 250 × 90	600,00

STREETLIGHT FLEX MEDIUM RW35ST

Ângulo aberto otimizado para vias mais largas e iluminação de área

PERFOR-
MANCE
CLASS

Designação	EAN (GTIN)	W	lm	lm/W	K	L90 ²	°	CRI	C x L x A [mm] Ø x A [mm]	PREÇO € UNID. ³
SL FLEX MD RW35ST P 80W 727 WAL	4058075552364	80	10500	131	2700	100000	35 × 135	70	496 × 250 × 90	600,00
SL FLEX MD RW35ST P 80W 730 WAL	4058075552388	80	11300	141	3000	100000	35 × 135	70	496 × 250 × 90	600,00
SL FLEX MD RW35ST P 80W 740 WAL	4058075552401	80	11500	144	4000	100000	35 × 135	70	496 × 250 × 90	600,00

¹ Aceda a www.ledvance.pt/garantia para mais informação² t[h]: L90 / B10 @ 25°C (T_a)³ Preços de Tabela, sujeitos ao IVA em vigor

STREETLIGHT FLEX LARGE

Iluminação viária com IP66 e 155 lm/W



CARACTERÍSTICAS DO PRODUTO

- Elevado rendimento luminoso: até 155 lm/W
- Vida útil longa (L90/B10): até 100 000 h (em 25 °C)
- Inclui espigão, adequado para postes de 48...60 mm de diâmetro
- Espigão ajustável tanto para a instalação lateral como de topo
- +/-15° ajuste do ângulo de inclinação sem abertura da carcaça

VANTAGENS

- Design IP66 & IK08 de longa duração e seleção de componentes da mais alta qualidade para funcionamento duradouro
- Fácil instalação devido à abertura do corpo sem ferramentas e ao terminal de ligação de clipagem rápida
- Elevada uniformidade de luz
- Sem emissão de luz para cima (ULOR 0 %)
- Sem emissão de luz para cima (ULOR 0 %) quando montado a 0° de inclinação
- 5 anos de garantia

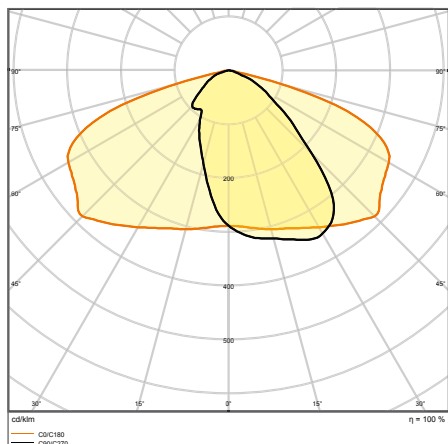
ÁREAS DE APLICAÇÃO

- Aplicação exterior (IP66)
- Vias das classes M-, C- e P de acordo com a norma EN 13201
- Estacionamento
- Zonas públicas
- Indústria

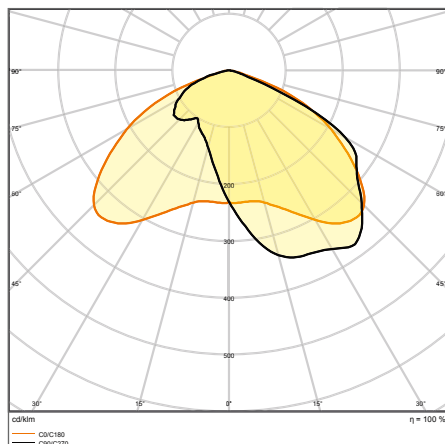
EQUIPAMENTO/ACESSÓRIOS

- Espigão para postes de 42 e 76 mm disponível separadamente

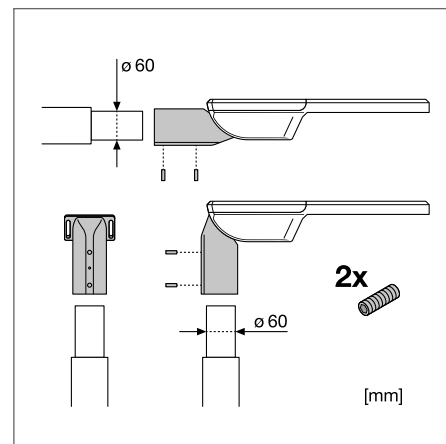
MAIS INFORMAÇÃO DE PRODUTO



SL FLEX LA RV25ST P 158W 740 WAL



SL FLEX LA RW35ST P 158W 740 WAL



STREETLIGHT FLEX GRANDE RV25ST

Ângulo muito aberto para iluminação viária geral



Designação	EAN (GTIN)	W	lm	lm/W	K	L90 ²	△	CRI	C x L x A [mm] Ø x A [mm]	PREÇO € UNID. ³
SL FLEX LA RV25ST P 110W 730 WAL	4058075552418	110	15250	139	2700	100000	25 × 145	70	617 × 300 × 90	710,00
SL FLEX LA RV25ST P 110W 730 WAL	4058075552432	110	16500	150	3000	100000	25 × 145	70	617 × 300 × 90	710,00
SL FLEX LA RV25ST P 110W 730 WAL	4058075552456	110	16800	153	4000	100000	25 × 145	70	617 × 300 × 90	710,00
SL FLEX LA RV25ST P 158W 727 WAL	4058075552470	158	21150	134	2700	100000	25 × 145	70	617 × 300 × 90	920,00
SL FLEX LA RV25ST P 110W 730 WAL	4058075552494	158	23350	148	3000	100000	25 × 145	70	617 × 300 × 90	920,00
SL FLEX LA RV25ST P 158W 740 WAL	4058075552517	158	24450	155	4000	100000	25 × 145	70	617 × 300 × 90	920,00

STREETLIGHT FLEX GRANDE RW35ST

Ângulo aberto otimizado para vias mais largas e iluminação de área



Designação	EAN (GTIN)	W	lm	lm/W	K	L90 ²	△	CRI	C x L x A [mm] Ø x A [mm]	PREÇO € UNID. ³
SL FLEX LA RW35ST P 110W 727 WAL	4058075552425	110	15200	138	2700	100000	35 × 135	70	617 × 300 × 90	710,00
SL FLEX LA RW35ST P 110W 730 WAL	4058075552449	110	16350	149	3000	100000	35 × 135	70	617 × 300 × 90	710,00
SL FLEX LA RW35ST P 110W 740 WAL	4058075552463	110	16650	151	4000	100000	35 × 135	70	617 × 300 × 90	710,00
SL FLEX LA RW35ST P 158W 727 WAL	4058075552487	158	21000	133	2700	100000	35 × 135	70	617 × 300 × 90	920,00
SL FLEX LA RW35ST P 158W 730 WAL	4058075552500	158	23200	147	3000	100000	35 × 135	70	617 × 300 × 90	920,00
SL FLEX LA RW35ST P 158W 740 WAL	4058075552524	158	23900	151	4000	100000	35 × 135	70	617 × 300 × 90	920,00

¹ Aceda a www.ledvance.pt/garantia para mais informação

² t[h]: L90/B10 @ 25°C (T_a)

³ Preços de Tabela, sujeitos ao IVA em vigor

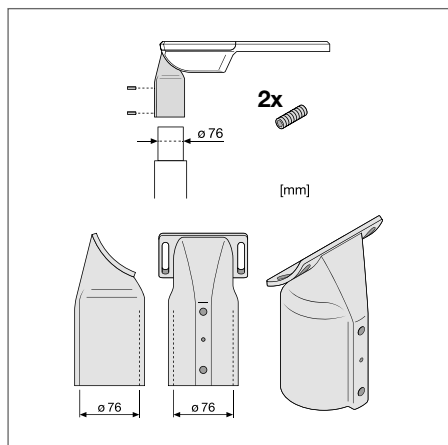
ACESSÓRIOS STREETLIGHT FLEX

Acessórios de montagem para luminárias STREETLIGHT FLEX

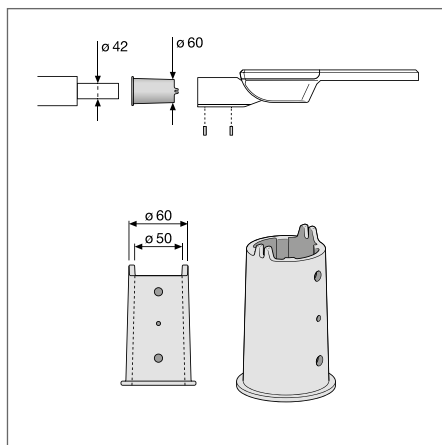


- Adaptador de poste largo, adequado para postes 76 mm
- Redutor, permitindo a instalação com adaptador padrão em postes de 42 mm
- Adequado para todos os tipos de Streetlight Flex

MAIS INFORMAÇÃO DE PRODUTO



ADAPTADOR PARA POSTES COM 76 MM



ADAPTADOR PARA POSTES COM 42 MM



Designação	EAN (GTIN)	C x L x A [mm] Ø x A [mm]	MATERIAL	COR	N.º	PREÇO €/UNID.
SL FLEX SPIGOT 76MM WAL	4058075552531	191 x 114 x 91	Alumínio	Alumínio branco	1	31,00
SL FLEX REDUCTION 60 TO 42MM WAL	4058075552579	76 x 122	Alumínio	Alumínio branco	2	20,30



STREETLIGHT AREA

Iluminação viária com IP66 e 135 lm/W



CARACTERÍSTICAS DO PRODUTO

- Ótica em alumínio extrudido de alta qualidade
- Ótica assimétrica: 160° x 58°
- Disponível em 4 temperaturas de cor
- Elevada eficácia luminosa: até 135 lm/W
- Distribuição do ângulo de luz muito largo pacotes de 3 lúmenes e 4 CCTs
- Muito robusto e com longa vida útil: IP66, IK08, -30 a +50 °C, até 10 kV protecção contra sobretensões
- Espigão flexível para montagem post-top e side-entry e ajuste de +/- 30° de inclinação sem abertura da caixa
- Cabo pré-instalado para facilitar a cablagem sem abrir a caixa

VANTAGENS

- Ampla intervalo de temperatura: -30°C a +50°C
- Compatíveis com postes \varnothing 48 e \varnothing 60 cm
- Vida útil: 50.000h
- Funcionamento a temperatura ambiente: -30...+50°C
- Até 5 anos de garantia

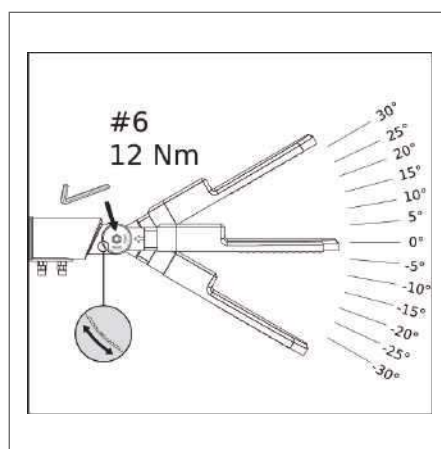
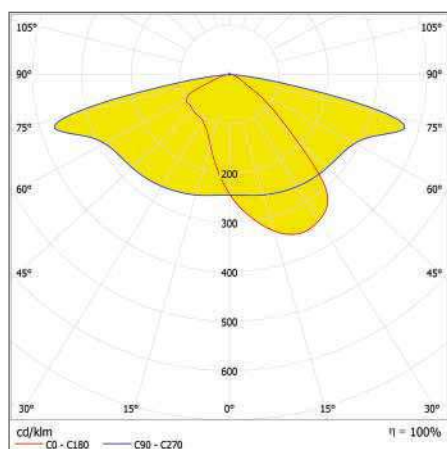
ÁREAS DE APLICAÇÃO

- Parques e praças
- Estacionamentos
- Áreas Residenciais
- Vias públicas

EQUIPAMENTO / ACESSÓRIOS

- Redutor de 60 mm para 42 mm

MAIS INFORMAÇÃO DE PRODUTO



SL AREA SPD SM V 45W 727 RV20ST GY

STREETLIGHT AREA

Luminárias para parques e áreas residenciais

PERFOR-
MANCE
CLASS

Designação	EAN (GTIN)	W	lm	lm/w	K	L90 ²		C x L x A [mm] Ø x A [mm]	PREÇO € UNID. ³
SL AREA SPD SM V 30W 727 RV20ST GY	4099854030277	30	3900	130	2700	-	58 x 160	448 X 172 X 73	97,50
SL AREA SPD SM V 30W 730 RV20ST GY	4099854030291	30	3900	130	3000	-	58 x 160	448 X 172 X 73	97,50
SL AREA SPD SM V 30W 740 RV20ST GY	4099854030314	30	4050	135	4000	-	58 x 160	448 X 172 X 73	97,50
SL AREA SPD SM V 30W 765 RV20ST GY	4099854030338	30	4050	135	6500	-	58 x 160	448 X 172 X 73	97,50
SL AREA SPD SM V 45W 727 RV20ST GY	4099854030352	45	5850	130	2700	-	58 x 160	448 X 172 X 73	112,50
SL AREA SPD SM V 45W 730 RV20ST GY	4099854030376	45	5850	130	3000	-	58 x 160	448 X 172 X 73	112,50
SL AREA SPD SM V 45W 740 RV20ST GY	4099854030390	45	6075	135	4000	-	58 x 160	448 X 172 X 73	112,50
SL AREA SPD SM V 45W 765 RV20ST GY	4099854030413	45	6075	135	6500	-	58 x 160	448 X 172 X 73	112,50
SL AREA SPD MD V 65W 727 RV20ST GY	4099854030437	65	8450	130	2700	-	58 x 160	513 X 193 X 73	150,00
SL AREA SPD MD V 65W 730 RV20ST GY	4099854030451	65	8450	130	3000	-	58 x 160	513 X 193 X 73	150,00
SL AREA SPD MD V 65W 740 RV20ST GY	4099854030475	65	8775	135	4000	-	58 x 160	513 X 193 X 73	150,00
SL AREA SPD MD V 65W 765 RV20ST GY	4099854030499	65	8775	135	6500	-	58 x 160	513 X 193 X 73	150,00
SL AREA REDUCTION	4058075730250	-	-	-	-	-	-	-	10,00

¹ Aceda a www.ledvance.pt/garantia para mais informação² t[h]: L90 / B10 @ 25°C (T_a)³ Preços de Tabela, sujeitos ao IVA em vigor

ECO AREA HIGH POWER

Luminárias para parques e áreas residenciais



CARACTERÍSTICAS DO PRODUTO

- Corpo em alumínio extrudido de alta qualidade
- Ótica assimétrica: 135° x 75°
- Disponível em 4 temperaturas de cor

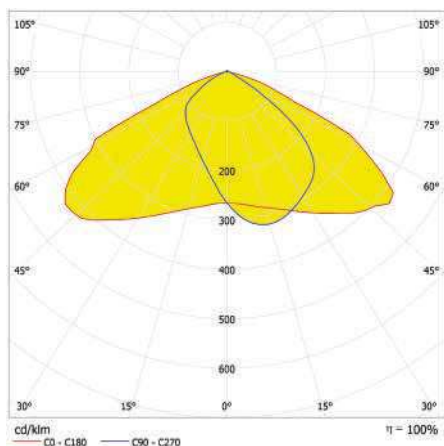
VANTAGENS

- Ampla intervalo de temperatura: -30°C a + 50°C
- Compatíveis com postes Ø 48 e Ø 60 mm

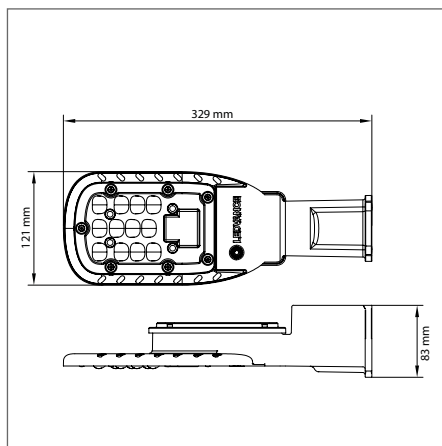
ÁREAS DE APLICAÇÃO

- Parques e praças
- Estacionamentos
- Áreas residenciais

MAIS INFORMAÇÃO DE PRODUTO



ECO AREA SPD 90W 827 IP66 GY



ECO AREA HIGH POWER

Luminárias para parques e áreas residenciais

ECO
CLASS

Designação	EAN (GTIN)	W	lm	lm/w	K	L90 ²		C x L x A [mm] Ø x A [mm]	PREÇO €/UNID. ³
ECO AREA SPD 90W 827 IP66 GY	4058075557710	90	11250	125	2700	50000	135° x 75°	552 x 216 x 91	280,00
ECO AREA SPD 90W 830 IP66 GY	4058075557734	90	11250	125	3000	50000	135° x 75°	552 x 216 x 91	280,00
ECO AREA SPD 90W 840 IP66 GY	4058075557758	90	11700	130	4000	50000	135° x 75°	552 x 216 x 91	280,00
ECO AREA SPD 90W 865 IP66 GY	4058075557796	90	12150	135	6500	50000	135° x 75°	552 x 216 x 91	280,00
ECO AREA SPD 120W 827 IP66 GY	4058075557819	120	15000	125	2700	50000	135° x 75°	552 x 216 x 91	330,00
ECO AREA SPD 120W 830 IP66 GY	4058075557857	120	15000	125	3000	50000	135° x 75°	552 x 216 x 91	330,00
ECO AREA SPD 120W 840 IP66 GY	4058075557871	120	15600	130	4000	50000	135° x 75°	552 x 216 x 91	330,00
ECO AREA SPD 120W 865 IP66 GY	4058075557895	120	16200	135	6500	50000	135° x 75°	552 x 216 x 91	330,00
ECO AREA SPD 150W 827 IP66 GY	4058075557918	150	18750	125	2700	50000	135° x 75°	653 x 274 x 91	420,00
ECO AREA SPD 150W 830 IP66 GY	4058075557932	150	18750	125	3000	50000	135° x 75°	653 x 274 x 91	420,00
ECO AREA SPD 150W 840 IP66 GY	4058075557956	150	19500	130	4000	50000	135° x 75°	653 x 274 x 91	420,00
ECO AREA SPD 150W 865 IP66 GY	4058075557970	150	20250	135	6500	50000	135° x 75°	653 x 274 x 91	420,00
AREA 42/60 POLE REDUCTION	4058075557253	-	-	-	-	-	-	-	22,50
AREA 48/60 ADJUST ANGLE ADAPTER	4058075557277	-	-	-	-	-	-	-	50,00

¹ Aceda a www.ledvance.pt/garantia para mais informação² t[h]: L90 / B10 @ 25°C (T_a)³ Preços de Tabela, sujeitos ao IVA em vigor

ILUMINAÇÃO DE EMERGÊNCIA

SEGURANÇA: UMA QUESTÃO DE LUZ

Ao usar a iluminação de emergência certa, os edifícios podem ser evacuados rapidamente e em segurança. Ajuda a prevenir o pânico. Isto requer que as luminárias instaladas funcionem mesmo que o fornecimento de energia seja interrompido. A LEDVANCE oferece uma vasta gama de luminárias de emergência com bateria certificada e componentes de iluminação de emergência que podem ser instaladas à posteriori:

1. LUMINÁRIAS COM FUNÇÃO DE ILUMINAÇÃO DE EMERGÊNCIA

Muitas luminárias padrão LEDVANCE estão também disponíveis como versão de emergência. O que permite implementar a iluminação de emergência no mesmo design das outras luminárias.

2. EMERGENCY CONVERSION BOX

Com o kit para Conversão de Emergência, disponível separadamente, pode converter de forma simples e rápida alguns modelos Panel e Downlights LEDVANCE em luminárias de emergência.

Mais detalhes em:
www.ledvance.pt/emergencia



LUMINÁRIAS STANDARD COM FUNCIONALIDADE DE ILUMINAÇÃO DE EMERGÊNCIA

1



A LEDVANCE OFERECE UM VASTO PORTEFÓLIO DE LUMINÁRIAS DE EMERGÊNCIA

- Luminárias de emergência certificadas segundo a EN 60598-2-22
- Função de teste automático integrado para teste simples de funcionamento de iluminação de emergência
- Visualização prática dos resultados do teste automático com um LED de controlo incluído
- Iluminação de emergência com bateria de longa duração LiFePO4 (3h de autonomia)

Para mais informação sobre os códigos EAN disponíveis no capítulo das luminárias respetivas.

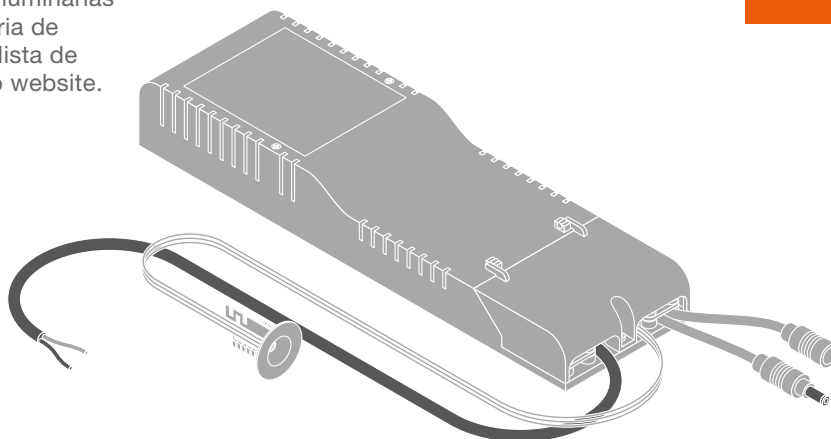
CONVERSÃO DE LUMINÁRIAS COM O KIT EMERGENCY CONVERSION BOX

2

Usando o kit emergency conversion box, as luminárias certificadas podem ser equipadas com bateria de funcionalidade de emergência. Disponível a lista de compatibilidade atualizada através do nosso website.

OS SEUS BENEFÍCIOS AO CONVERTER LUMINÁRIAS COM O KIT EMERGENCY CONVERSION BOX:

- Sistema Plug-and-play permite a fácil instalação e conversão rápida das luminárias existentes
- O módulo de iluminação de emergência reduz a complexidade do armazenamento para luminárias de emergência
- Função de teste automático integrado para teste simples de funcionamento de iluminação de emergência
- Iluminação de emergência com bateria de longa duração LiFePO4 (3h autonomia)

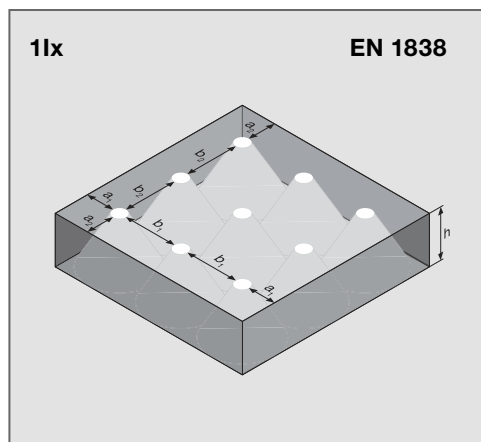


DAMP PROOF LED EMERGENCY: EXEMPLO DE PROJETO PARA ILUMINAÇÃO ANTIPÂNICO E CAMINHOS DE EVACUAÇÃO



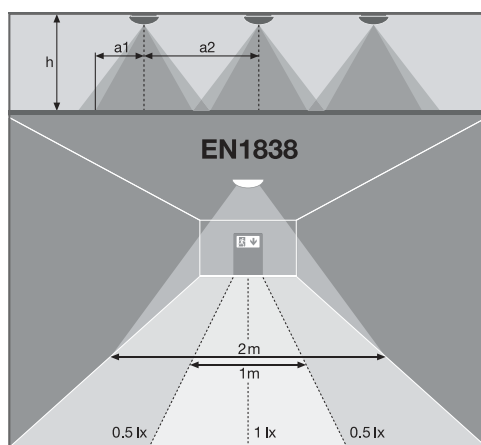
DAMP PROOF LED EM

Para mais informações e ajuda ao projeto para luminárias de emergência no eCatalog em www.ledvance.pt/professional



ILUMINAÇÃO ANTIPÂNICO

h [m]	a ₁ [m]	b ₁ [m]	a ₂ [m]	b ₂ [m]
2,5	4,0	9,5	4,0	9,0
3,0	4,5	10,0	4,5	9,5
3,5	5,0	10,5	5,0	10,0
4,0	5,5	11,0	5,5	10,5



ILUMINAÇÃO CAMINHOS DE EVACUAÇÃO

h [m]	a ₁ [m]	a ₂ [m]
2,5	4,0	9,0
3,0	4,5	9,5
3,5	5,0	10,0
4,0	5,5	10,5

EMERGENCY CONVERSION BOX

Corpo em conversão de emergência para converter luminárias de embutir em luminárias de emergência integrada como luminárias independentes



- Unidade de conversão de emergência autónoma
- Função de teste de iluminação de emergência integrado: automático (AT)
- Tecnologia de bateria: LiFePO4
- Montagem de teto encastrada
- Conversão de panel e downlights selecionados da LEDVANCE em luminárias de emergência
- Unidade de conversão de emergência reduz a complexidade de armazenamento da iluminação de emergência
- Sistema Plug-and-play
- Teste simples de luminárias com função de iluminação de emergência graças à função de teste automático integrado
- Funcionamento da função de iluminação de emergência integrada com bateria de longa duração LiFePO4 com autonomia de 3h



Designação	EAN (GTIN)	C x L x A [mm] Ø x A [mm]	MATERIAL	COR	PREÇO €/UNID.
EM CONVERSION BOX	4058075237025	292 x 81 x 41	—	—	122,50

PROPRIEDADES DE ILUMINAÇÃO DE EMERGÊNCIA

Designação	Autonomia da Bateria	Tipo de teste de funcionamento em emergência	Modo de funcionamento emergência	Fluxo luminoso em modo de emergência	Tipo de Bateria
EM CONVERSION BOX	3h	Automático	Mantido/não-mantido	300...480 lm (dependendo da luminária)	LiFePO4

¹ Aceda a www.ledvance.pt/garantia para mais informação | ² Preços de Tabela, sujeitos ao IVA em vigor
As imagens no catálogo são apenas para fins ilustrativos. Para informações sobre dimensão e cor, consultar a ficha de produto.

ALTA QUALIDADE, COMPACTOS E EFICIENTES

OS DRIVERS LED DA LEDVANCE PARA CORRENTE CONSTANTE



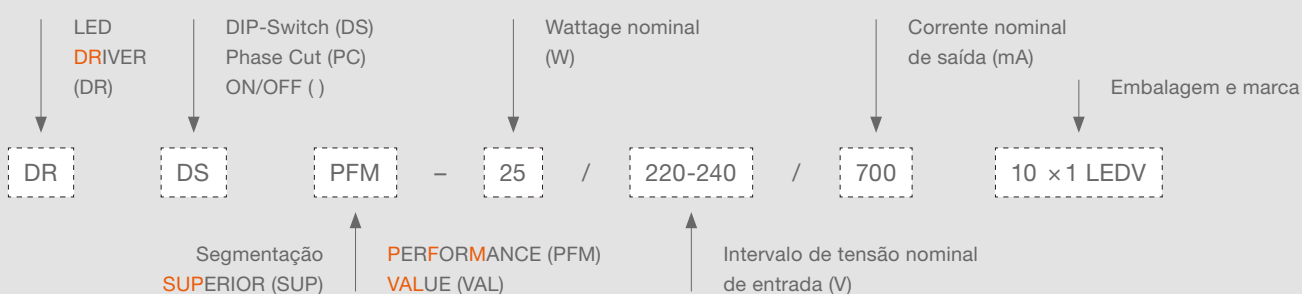
A LEDVANCE também oferece a solução certa para integração em luminárias LED ou funcionamento downlighting/spotlighting indoor independente com os seus drivers para corrente constante (CC).

A vasta gama de drivers LEDVANCE de corrente constante com isolamento SELV, com corrente de saída de 250 mA a 1 400 mA oferece-lhe opções sólidas para funcionamento em praticamente todos os módulos LED. Configurações flexíveis de potência para a integração em diferentes luminárias LED.

Disponíveis opções de regulação nas fases ascendente e descendente. O design compacto da caixa, os serra cabos opcionais e a eletrificação simples tornam a instalação rápida e fácil mesmo em espaços apertados, reduzindo o tempo e custos de instalação. A vida útil até 50.000 horas é outro argumento forte.

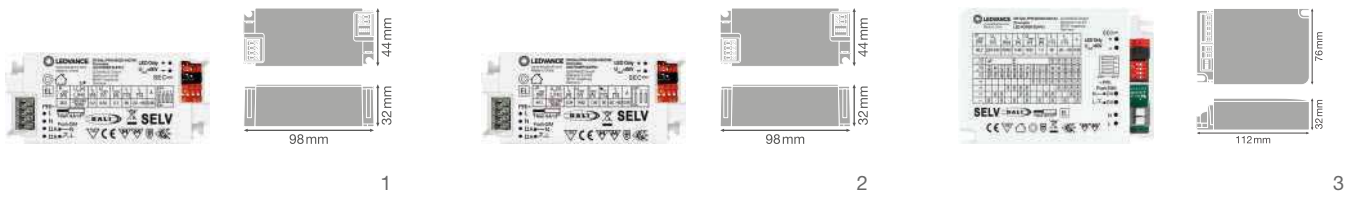
NOMENCLATURA DOS DRIVERS CC

Os nomes dos drivers CC revelam as suas propriedades:



LED DRIVER DALI PERFORMANCE G2

Driver LED compacto para corrente constante com interface de regulação DALI



VANTAGENS

- Reduzida cintilação permite uma elevada qualidade de luz bem como um bom conforto visual
- Aplicação Push DIM para fácil controlo
- Regulação de 1...100% de elevada qualidade
- Elevada flexibilidade devido ao ajuste da corrente de saída através de Dip Switch 50 mA
- Instalação sem ferramentas

ÁREAS DE APLICAÇÃO

- Adequado para instalações SELV interiores
- Adequado para utilização em sistemas de iluminação de emergência (compatível com DC)
- Fixação e instalação em mobiliário
- Iluminação linear para escritórios, escolas, áreas de armazéns e retalho



Designação	EAN (GTIN)	W	V	V _{OUT}	Hz	I _{mA}
DR DALI-PFM-26/220-240/700	4058075779631	26	220-240	9...52	50/60	150/200/250/300/350/400/450/500/550/600/650/700
DR DALI-PFM-44/220-240/1050	4058075779723	44	220-240	9...52	50/60	700/750/800/850/900/950/1000/1050
DR DALI-PFM-60/220-240/1A4	4058075779662	60	220-240	9...52	50/60	700/750/800/850/900/950/1000/1050/1100/1200/1250/1300/1350/1400

Designação		W	t _{in} ²	T _a	T _c	PROTECTION CLASS	C x L x A [mm] Ø x A [mm]		PREÇO €/UNID. ³
DR DALI-PFM-26/220-240/700	1	1...100	50000	-2...+50	85	II	98 x 44 x 32	1	42,50
DR DALI-PFM-44/220-240/1050	1	1...100	50000	-2...+50	90	II	98 x 44 x 32	2	46,60
DR DALI-PFM-60/220-240/1A4	1	1...100	50000	-2...+50	90	II	112 x 76 x 32	3	56,00

EQUIPAMENTO / ACESSÓRIOS

	Designação	DR AY ZB+DALI CLAMP DUO
	Descrição	—
	GTIN (EAN)	4058075483125
	C x L x A [mm]	52.5 x 76 x 32
	Preço €/unid.	5,30

	Designação	DR AY ZB+DALI CLAMP
	Descrição	—
	GTIN (EAN)	4058075483149
	C x L x A [mm]	50 x 44 x 32
	Preço €/unid.	4,10

¹ Aceda a www.ledvance.pt/garantia para mais informação

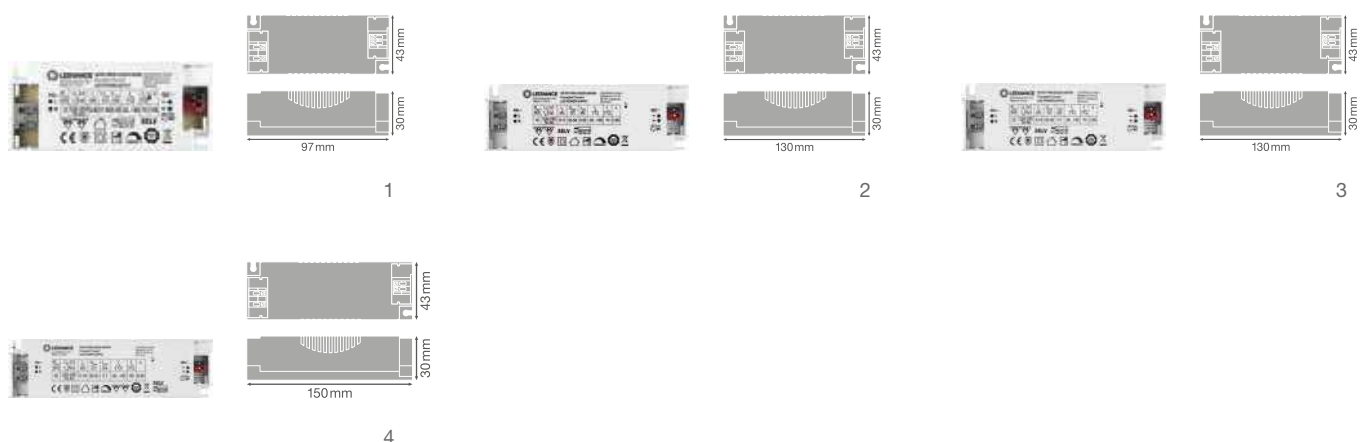
² No máximo T_c = 75°C / 10% taxa de insucesso

³ Preços de Tabela, sujeitos ao IVA em vigor

As imagens no catálogo são apenas para fins ilustrativos. Para informações sobre dimensão e cor, consultar a ficha de produto.

LED DRIVER PHASE-CUT PERFORMANCE

Driver LED de corrente constante com regulação por corte de fase



VANTAGENS

- Permite a instalação com reguladores comuns de fase ascendente e descendente
- 5 anos de garantia
- Corpo de baixo perfil para instalações compactas
- Elevada eficiência e fiabilidade

ÁREAS DE APLICAÇÃO

- Adequado para luminárias LED e módulos LED
- Aplicável a luminárias das classes de proteção I e II
- Para instalações SELV interiores
- Escritórios, centros comerciais, hospitais, restaurantes, hotéis

PERFORMANCE CLASS



Designação	EAN (GTIN)	W	V	V _{OUT}	Hz	I _{mA}	
DR PC-PFM-13/220-240/350	4058075239814	13	220-240	17...36	50/60	350	< 5
DR PC-PFM-18/220-240/350	4058075239838	18	220-240	32...54	50/60	350	< 5
DR PC-PFM-25/220-240/700	4058075239852	25	220-240	20...36	50/60	700	< 5
DR PC-PFM-35/220-240/700	4058075239876	35	220-240	30...50	50/60	700	< 5

Designação	W	t _{in} ²	T _a	T _c	PROTECTION CLASS	C x L x A [mm] Ø x A [mm]	Light Bulb Icon	PREÇO €/UNID. ³
DR PC-PFM-13/220-240/350	10...100	50000 ^{a)}	-2...+50	75	II	97 x 43 x 30	1	16,50
DR PC-PFM-18/220-240/350	10...100	50000 ^{b)}	-2...+50	70	II	130 x 43 x 30	2	18,50
DR PC-PFM-25/220-240/700	10...100	50000 ^{b)}	-2...+50	75	II	130 x 43 x 30	3	19,50
DR PC-PFM-35/220-240/700	10...100	50000 ^{c)}	-2...+50	85	II	150 x 43 x 30	4	27,50

EQUIPAMENTO / ACESSÓRIOS



Designação	DR AY PC-PFM-CLAMP DUO
Descrição	Serra-cabos para Phase-Cut LED Drivers
GTIN (EAN)	4058075313170
C x L x A [mm]	38.3x34x28.5
Preço €/unid.	2,60

¹ Consulte www.ledvance.pt/garantia para condições precisas | ² a) No máximo T_c = 75°C / 10% de taxa de erro, b) No máximo T_c = 70°C / 10% de taxa de avaria, c) No máximo T_c = 85°C / 10% de taxa de avaria

³ Preços de Tabela, sujeitos ao IVA em vigor

As imagens no catálogo são apenas para fins ilustrativos. Para informações sobre dimensão e cor, consultar a ficha de produto.

LED DRIVER DIP-SWITCH PERFORMANCE

Driver LED de corrente constante com seleção de corrente por dip-switch



VANTAGENS

- Elevada flexibilidade devido ao ajuste da corrente de saída através de dip switch
- A baixa cintilação permite elevada qualidade de luz, bem como bom conforto visual
- 5 anos de garantia
- Corpo de baixo perfil para instalações compactas
- Elevada eficiência e fiabilidade

ÁREAS DE APLICAÇÃO

- Adequado para luminárias LED e módulos LED
- Aplicável a luminárias das classes de proteção I e II
- Indicado para integração em luminárias com corrente ajustável
- Para instalações SELV interiores
- Escritórios, centros comerciais, hospitais, restaurantes, hotéis

PERFORMANCE CLASS



Designação	EAN (GTIN)	W	V	V _{OUT}	Hz	I _{mA}	IP
DR DS-PFM-20/220-240/500	4058075239753	20	220–240	25...42	50/60	250/350/450/500	< 5
DR DS-PFM-30/220-240/700	4058075239777	30	220–240	25...42	50/60	500/600/650/700	< 5
DR DS-PFM-40/220-240/1A0	4058075239791	40	220–240	25...40	50/60	800/900/950/1050	< 5

Designação	t _{in} ²	T _a	T _c	PROTECTION CLASS	C x L x A [mm] Ø x A [mm]	IP	PREÇO €/UNID. ³
DR DS-PFM-20/220-240/500	50000	-2...+50	75	II	98 x 44 x 30	1	17,00
DR DS-PFM-30/220-240/700	50000	-2...+50	75	II	98 x 44 x 30	2	20,40
DR DS-PFM-40/220-240/1A0	50000	-2...+50	75	II	98 x 44 x 30	3	26,00

EQUIPAMENTO / ACESSÓRIOS



Designação	DR AY DS-PFM-CLAMP DUO
Descrição	Serra-cabos para Drivers LED DIP-Switch
GTIN (EAN)	4058075313200
C x L x A [mm]	35.7 x 35.2 x 28.2
Preço €/unid.	2,60

¹ Consultar www.ledvance.pt/garantia para condições precisas | ² No máximo T_c = 75°C / 10% de taxa de erro

³ Preços de Tabela, sujeitos ao IVA em vigor

As imagens no catálogo são apenas para fins ilustrativos. Para informações sobre dimensão e cor, consultar a ficha de produto.

RÁPIDO & FÁCIL

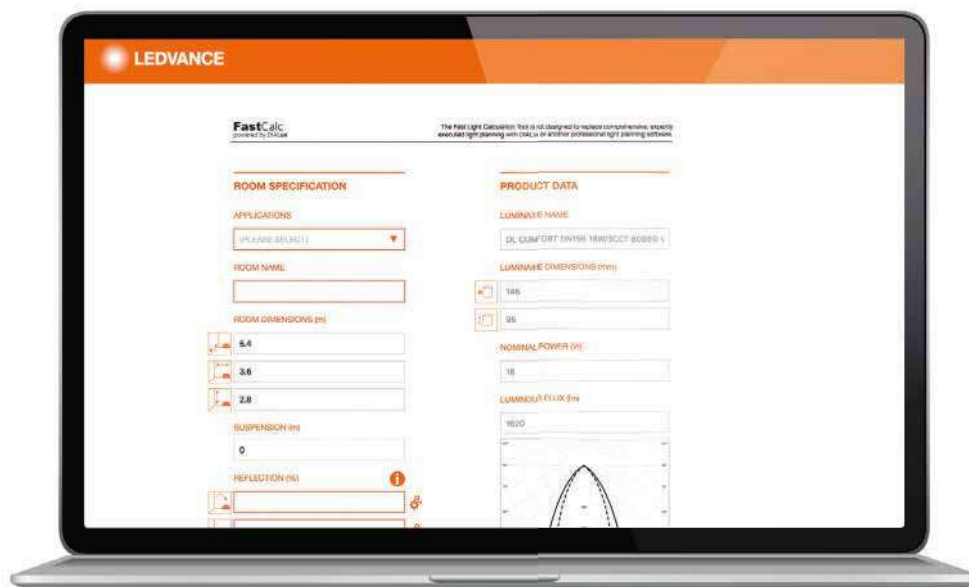
PROJETOS À MEDIDA COM A NOSSA FERRAMENTA FAST LIGHT CALCULATION OU DIALUX/RELUX

Reunimos as nossas ferramentas e serviços para conseguir cálculos precisos para os seus projetos. Quer informação rápida da ferramenta de cálculo Fast Light ou planeamento profissional detalhado com DIALux e RELUX?

Dar-lhe-emos conselhos individuais e, juntamente consigo, projetamos a iluminação ótima para todo o seu projeto.

FERRAMENTA FAST LIGHT CALCULATION

Com a prática ferramenta de cálculo no nosso website, oferecemos aos instaladores e profissionais de iluminação uma forma rápida e fácil de desenvolver com sucesso projetos de iluminação. Os resultados são compilados num documento PDF que pode anexar ao seu e-mail, por exemplo. Para mais informações vá a ledvance.pt/flct



AS INFORMAÇÕES FORNECIDAS PELA FERRAMENTA INCLUEM:

- Número de luminárias necessárias
- Planta que mostra a distribuição das luminárias
- Iluminação, potência total (W) e carga específica (W/m²)
- Curva de distribuição da luz para cada luminária

BENEFÍCIOS PARA SI:

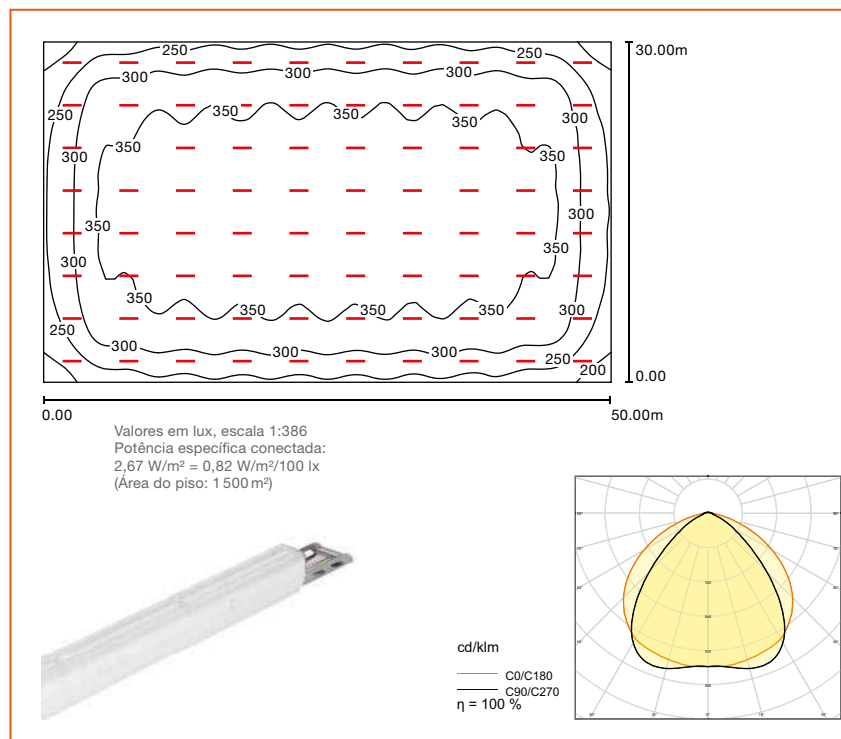
- Funcionamento intuitivo da ferramenta
- Pré-seleção das áreas de aplicação com valores mínimos de lux
- Caixas de informação que explicam os valores que são inseridos
- Criação de um PDF final com os resultados, incluindo uma planta baixa que mostra a distribuição das luminárias

PROFISSIONAL

DIALUX E RELUX

Boas notícias para utilizadores de DIALux e RELUX: Desde o início de 2018 a LEDVANCE colabora com os fabricantes de software. Os utilizadores DIALux e RELUX podem agora facilmente integrar produtos LEDVANCE nos seus planos de iluminação. Os dados das nossas luminárias também são compatíveis com o BIM.

Também damos apoio a clientes através de serviços de consultoria, cálculo e apoio pós-venda.



EXEMPLO DE CÁLCULO DE DIALUX COM TRUSYS PFM 50 W/4000 K

DEFINIÇÃO DO LOCAL

Armazém industrial

DIMENSÕES DO ARMAZÉM

- Área: 1500 m²
- Altura do teto: 8 m
- Altura de instalação: 7 m

ÍNDICES DE REFLEXÃO

- Teto: 70 %
- Paredes (4): 50 %
- Pavimentos: 20 %

BASE DE CÁLCULO

- Norma relevante DIN EN12464-1
- Iluminação necessária Em: 300 lx
- Necessidade de uniformidade Emin/Em: 0,25
- Fator de manutenção 0,8
- Zona de limite: 0,00 m

RESULTADOS: ILUMINAÇÃO NOS ESPAÇOS DE ARMAZÉNS

Área	Média (alvo)	Min	Max.	Uniformidade Emin/Em (alvo)
Nível de trabalho, espaço de armazém	325 lx (300 lx)	168 lx	385 lx	0,516 (0,4)

AS SUAS VANTAGENS

Cálculo à medida para o desenvolvimento do seu projeto:

- Distribuição de luz uniforme
- Potência precisa por m²
- Cálculo máximo eficiente do número necessário de luminárias necessárias

Veja por si mesmo.

ESTUDO DE CASO: TYROL MODERNAS SOLUÇÕES LED

PROJETO: Atualização para iluminação LED no hospital de Innsbruck

VERTICAL: Gestão de instalações - Cuidados de saúde

APLICAÇÃO: Iluminação para hospitais e clínicas

TECNOLOGIA: Tecnologia LED

PRODUTOS LEDVANCE:



LED Panel 625



LED Panel 1200



LED Damp Proof



LED Downlight



CLINICS – DE UMA ÚNICA FONTE

As clínicas do Tyrol nos hospitais de Innsbruck, Hall e Hochzirl-Natters estão empenhadas na sustentabilidade - especialmente em termos de gestão de energia. A iluminação no hospital de Innsbruck foi melhorada passo a passo para Tecnologia LED desde 2016. Entre outros materiais, cerca de **6.000 luminárias LED modernas da LEDVANCE** foram instaladas desde essa altura, por exemplo, nos corredores do edifício central de abastecimento, na garagem subterrânea, nas áreas de elevador e na cantina. Os pacientes, visitantes e funcionários beneficiam de melhor qualidade de luz.

As luminárias LED também alcançam **uma redução de custos energéticos até 50%**. Outras vantagens para as clínicas do Tirol incluem instalação simples, vida útil mais **longa para as luminárias até 50 000 horas** e, por conseguinte, despesas reduzidas de instalação e manutenção.

OS FACTOS MAIS IMPORTANTES:

- Cerca de 6.000 novas luminárias LED para o Hospital de Innsbruck
- Economia de energia para a iluminação: até 50 %
- Redução de custos: até 50% incluindo custos de substituição de fontes de luz
- Melhor qualidade de luz em várias áreas
- Instalação simples, baixa manutenção

BOA ILUMINAÇÃO EM TODO O LADO: A GAMA LEDVANCE

A LEDVANCE está a liderar a luta contra a má iluminação em todas as áreas. É uma boa notícia para si, porque quando se trata de soluções à prova de futuro relacionadas com luminárias, lâmpadas, sistemas HCL, componentes eletrónicos, gestão de iluminação ou produtos residenciais inteligentes, tem ao seu lado um parceiro competente em LEDVANCE para os seus complexos projetos de iluminação. Pode confiar na LEDVANCE para uma excelente qualidade de marca, serviço profissional e boa relação preço/desempenho



LUMINÁRIAS ESTETICAMENTE FUNCIONAIS

O vasto portefólio de luminárias abrange praticamente todas as aplicações profissionais e residenciais e oferece qualidade e funcionalidade excecionais. O novo sistema BIOLUX HCL é um vencedor do VDE Quality Certificate, do Red Dot Award for Product Design 2020 e do German Innovation Award.

CADA LÂMPADA UMA SOLUÇÃO DE ILUMINAÇÃO

O portefólio de lâmpadas inclui uma vasta escolha de formas e casquilho, bem como tipos com funções adicionais (por ex., sensores), com uma eficiência e durabilidade excecionais. A par das lâmpadas UV-C e LED, a LEDVANCE continuará a oferecer lâmpadas convencionais de halogéneo, fluorescentes e de descarga.

SISTEMA FLEXÍVEL DE FITAS LED

O sistema de Fitas LED inclui um grande número de Fitas LED flexíveis, drivers e acessórios correspondentes. Com uma vasta gama de fluxos luminosos e temperaturas de cor, o sistema permite criar soluções de iluminação à medida sejam para praticamente qualquer aplicação interior ou exterior. Fácil de projetar, combinar e de instalar - É este o nosso princípio.

VIVARES: GESTÃO DE ILUMINAÇÃO, MAIS CONFORTÁVEL DO QUE NUNCA

O sistema de gestão de iluminação IoT (LMS) à prova de futuro da LEDVANCE torna mais fácil e flexível do que nunca produzir condições ideais de iluminação para requisitos definidos. O sistema é extremamente fiável e compatível e oferece todos os componentes LMS e luminárias LED correspondentes a partir de uma só origem.

ILUMINAÇÃO INTELIGENTE PARA APLICAÇÕES RESIDENCIAIS

Os nossos produtos residenciais inteligentes oferecem uma combinação abrangente de inovação, qualidade, fiabilidade e facilidade de utilização. Fornecemos uma solução adequada para uma variedade de requisitos que a iluminação inteligente deve satisfazer.

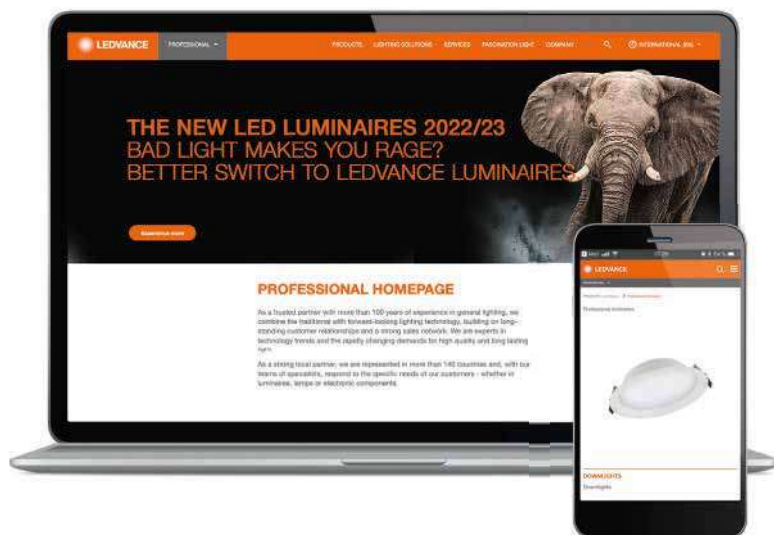
MAIS INFORMAÇÕES E FERRAMENTAS INTELIGENTES

Vá a ledvance.pt para mais informações sobre o portefólio de produtos LEDVANCE, aplicações inteligentes e ferramentas que o ajudarão no seu trabalho diário.

www.ledvance.pt

QUANDO E ONDE QUER QUE ESTEJA: O PORTAL ONLINE COM TODAS AS INFORMAÇÕES, CONSELHOS E CONHECIMENTO

Procura informação sobre os nossos produtos e serviços? A LEDVANCE mantém-no informado: no ponto de venda, do distribuidor, através da nossa força de vendas e Customer Service (e-mail: atendimento@ledvance.com). Aqui irá encontrar uma visão geral das nossas competências, fichas técnicas e ferramentas.



▶ PERFEITAMENTE FILTRADO

Utilize os filtros online para encontrar o que precisa no nosso portefólio de luminárias - tipo de montagem, IP, tonalidade, etc.: [ledvance.pt/luminarias](https://www.ledvance.pt/luminarias)

▶ REFERÊNCIAS QUE INSPIRAM

Uma seleção de alguns projetos de iluminação pode ser encontrada em [ledvance.pt/projetos](https://www.ledvance.pt/projetos)

▶ LEDVANCE SERVICE-PLUS

Informações sobre os nossos serviços de projeto para clientes profissionais podem ser encontrados em [ledvance.pt/solucoes-iluminacao](https://www.ledvance.pt/solucoes-iluminacao). Descubra tudo o que precisa de saber em [ledvance.pt/projetos](https://www.ledvance.pt/projetos)

▶ CENTRO DE DOWNLOAD

Catálogos, tabelas de preços, folhetos e muito mais estão disponíveis para descarregar em [ledvance.pt/download](https://www.ledvance.pt/download)

▶ AS NOSSAS FERRAMENTAS PARA SI

Desde a aplicação até à calculadora de poupança de energia, ferramentas práticas disponíveis [ledvance.pt/ferramentas](https://www.ledvance.pt/ferramentas)

▶ SERVIÇO EM RESUMO

Encontre um resumo de todas as ofertas de serviços em [ledvance.pt/servicos](https://www.ledvance.pt/servicos)

▶ VEJA AS ÚLTIMAS NOTÍCIAS SOBRE:

A PLATAFORMA ONLINE

Uma oferta de eLearnings orientados para a aplicação, para utilizadores profissionais, conselhos práticos sobre instalação, integração e verificação de normas, conselhos de projeto e muito mais.

Registe-se e saiba mais em:

[ledvance.pt/centro-formacao](https://www.ledvance.pt/centro-formacao)



FAST LIGHT CALCULATOR

A ferramenta de cálculo de iluminação - calcule de forma muito prática e responde aos requisitos do seu projeto de luminárias, tendo em conta parâmetros como a dimensão do espaço.¹

CÁLCULO DE ILUMINAÇÃO COM DIALUX E RELUX

Os utilizadores DIALux e RELUX podem agora também integrar os produtos LEDVANCE de forma fácil no projeto de iluminação. Também apoiamos os utilizadores através de consultoria, cálculo e serviço pós-venda.

¹ A Ferramenta Fast Light Calculation não substitui a gestão profissional com DIALux ou qualquer outro software profissional de gestão de iluminação.



SOBRE A LEDVANCE

Com escritórios em mais de 50 países e atividades comerciais em mais de 140 países, a LEDVANCE é um dos líderes mundiais de iluminação geral para o setor profissional e do consumo. Com escritórios em mais de 50 países e atividades comerciais em mais de 140 países, LEDVANCE é um dos líderes mundiais em iluminação geral para o setor profissional e para o consumo. Com origem no negócio de iluminação geral da OSRAM GmbH, a LEDVANCE oferece uma ampla gama de luminárias LED para as mais variadas áreas de aplicação, produtos de iluminação inteligente para Smart Home e Building, um dos mais abrangentes portfólios de lâmpadas LED do mercado, bem como fontes de luz tradicionais.



LEDVANCE

LEDVANCE, Lda.
Estrada do Seminário, nº4 Alfrapark -
Edif. C, Piso 3
2610-171 Amadora
Portugal
LEDVANCE.PT

LEDVANCE detém a licença de utilização da marca OSRAM para as lâmpadas de iluminação geral.

LEDVANCE.PT

