

## Especificações técnicas

### Grupos Electrogêneos Diesel

# QIS 16

Tensão: 400/230 V  
frequência: 50HZ



## ■ DADOS GERAIS

<b>Potência de emergência (ESP)</b>	kVA	16
	kW	12,8
<b>Potência contínua (PRP)</b>	kVA	13,8
	kW	11
<b>Estrutura mecânica</b>	Insonorizado	
<b>Motor</b>	KUBOTA D1703-M-BG	
<b>Alternador</b>	MECC ALTE ECP3-3L/4	
<b>Placa de controlo</b>	DEEP SEA 4620	
<b>Medidas (C x L x A)</b>	mm	1.750 x 840 x 1.155
<b>Peso em vácuo</b>	kg	670
<b>Depósito de combustível</b>	L	55
<b>Pressão acústica, LpA</b>	dB(A) a 7	63
<b>Potência Acústica LwA</b>	dB(A)	90

Tensões	Potência contínua (PRP)		Potência de emergência (ESP)	
	(kVA)	(kW)	(kVA)	(kW)
380/220	13,8	11	16	12,8
400/230	13,8	11	16	12,8
415/240	13,8	11	16	12,8

#### Notas:

**POTÊNCIA CONTÍNUA:** Dados de potência eléctrica disponível de carga variável sem limite de horas por ano. É permitida uma sobrecarga de 10% durante 1 hora em cada 12. Respeita a norma ISO 8528/1 (2005) – PRP

**POTÊNCIA DE EMERGÊNCIA:** Dados de potência eléctrica disponível de carga variável, em caso de emergência, de acordo com a norma ISO 8528/1 (2005) – ESP. Sobrecargas acima da potência de emergência não são permitidas.

As condições de referência-padrão são: 25 °C, 100 kPa e 30% de humidade relativa. Densidade do gasóleo: 0,85 g/cm<sup>3</sup>. Densidade da gasolina: 0,68 g/cm<sup>3</sup>.

## ▪ ÍNDICE

Descrição geral
Motor
Alternador
Cabine insonorizada
Quadro eléctrico
Comutação
Dimensões e Pesos
Classe de execução
Normativa
Anexos: Esquema

A Grupos Electrógenos Europa, S.A. é uma empresa certificada com as normas ISO 9001, ISO 14001, OHSAS 18001 e PECAL.

A nós reserva-se o direito de alterar qualquer característica dos seus equipamentos sem aviso prévio.

Fotografias representativas de gamas de produto, podendo incluir elementos opcionais.

Os dados de pesos e dimensões referem-se a grupos-padrão.

Documento não contratual

Escritórios centrais:

Polígono Industrial Pitarco II; Parcela 20

50450 Muel (Zaragoza) España

Tel.: +34 976 14 54 32

Fax: +34 976 14 54 31

info@gesan.com

Departamento de Pós-venda:

Atendimento ao cliente: +34 976 14 54 33

Peças sobresselentes: +34 976 14 54 34

## ▪ DESCRIÇÃO GERAL

Especificamente desenvolvido para as aplicações industriais, este grupo electrogéneo estacionário à prova de som é fácil de usar e de manutenção simples. As funcionalidades e opções disponíveis foram concebidas para satisfazer integralmente as exigências de todas as aplicações industriais. O grupo electrogéneo arranca automaticamente quando falha o fornecimento da rede eléctrica, e arrefece e pára assim que o mesmo regressa. O grupo electrogéneo também controla a transferência de carga entre o fornecimento eléctrico principal (da rede) e o grupo electrogéneo. O arranque do grupo também pode ser efectuado através de um sinal externo. É a sua solução para Predictable Power.

## ▪ MOTOR

<b>Motor</b>	KUBOTA	<b>Cilindrada (c.c.)</b>	1.700
<b>Modelo</b>	D1703-M-BG	<b>Diâmetro (c.c.)</b>	87
<b>R.P.M.</b>	1.500	<b>Curso (mm)</b>	92
<b>Potência neto (kWm)</b>	15	<b>Relação de compressão</b>	22:1
<b>Combustível</b>	Gasóleo	<b>Tipo de regulação</b>	Electrónica
<b>Nº cilindros</b>	3 L	<b>Nível de emissão Europeia</b>	---

### Sistema de refrigeração

O sistema de arrefecimento consiste num radiador, num tanque de expansão, numa bomba de água, numa ventoinha de arrefecimento accionada pelo motor e num termóstato, todos eles originais do fabricante do motor.

Arrefece o bloco do motor graças a uma circulação forçada pressurizada de uma mistura de 50/50 de anticongelante etilenoglicol.

Todas as partes rotativas se encontram protegidas.

<b>Tipo de refrigeração</b>	Água	<b>Temperatura ambiente máxima (°C)</b>	50
<b>Quantidade de líquido refrigerante (l)</b>	9		

### Sistema de lubrificação

<b>Quantidade de óleo (l)</b>	7	<b>Consumo máximo de óleo (% do consumo de combustível)</b>	0,0
-------------------------------	---	---	-----

### Sistema de admissão de ar

D1105-BG2- D1703M-BG-V2403M-BG-V3300DI

O sistema de entrada de ar para a combustão consiste num filtro de ar resistente (filtro de duas fases e cartucho de segurança) e indicador de restrição de ar, originais do fabricante do motor.

<b>Caudal de ar aspirado (m<sup>3</sup>/min)</b>	1,1		
--	-----	--	--

### Sistema de escape

<b>Temperatura saída gases (°C)</b>	357	<b>Diâmetro de entrada (polegadas)</b>	2
<b>Caudal gases (m<sup>3</sup>/min)</b>	2,3	<b>Diâmetro do corpo (mm)</b>	172
<b>Contrapressão máxima de Escape (kPa)</b>	4,1	<b>Comprimento do corpo (mm)</b>	630
<b>Número de escapes</b>	1	<b>Atenuação (dB(A))</b>	26
<b>Diâmetro de saída (polegadas)</b>	2		

### Sistema de arranque

Sistema de arranque através de motor eléctrico, bateria e alternador de carga de bateria accionado pelo próprio motor. O motor de arranque e o alternador de carga de bateria são originais do fabricante do motor.

<b>Voltagem do sistema de arranque (V)</b>	12	<b>Tipo de baterias</b>	1 x 12V 74Ah - 680A
--	----	-------------------------	---------------------

### Sistema de alimentação do combustível

O sistema de combustível consiste num tanque de combustível, numa bomba de alimentação, num filtro de combustível com desumidificador que inclui um elemento de filtragem de 30 microns, numa bomba de injeção e injectores.

O tanque de combustível é feito de plástico, a fim de evitar a ferrugem, e inclui uma ligação de abastecimento com tampa e chave, uma escotilha de limpeza e um bujão de drenagem para uma fácil manutenção. O nível de combustível é controlado graças a um sensor de nível do combustível com um indicador analógico montado no armário de controlo.

<b>Cap deposito do combustível (l)</b>	55
--	----

### Painel de consumo de combustível (autonomia segundo a configuração padrão)

Carga	Potência contínua (PRP)		Potência de emergência (ESP)	
	(l/h)	Autonomia (h)	(l/h)	Autonomia (h)
25%	1,7	32		
50%	2,1	26		
75%	2,8	19,6		
100%	3,5	15,7	3,8	14,5

## ALTERNADOR

Alternador Mecc Alte de 4 pólos, com um rolamento permanentemente lubrificado, isolamento de classe H, sem escova, passagem de bobina 2/3 e AVR (Regulador automático de voltagem)

Protecção de todos os enrolamentos através de impregnação em resina de poliéster de dois componentes de alta qualidade. Os enrolamentos do estator recebem uma dupla impregnação.

Sistema de excitação com enrolamento auxiliar MAUX, com capacidade de sobrecarga de 3 vezes a intensidade nominal durante 20 seg.

União do motor e alternador através de acoplamento de discos flexíveis.

Normas:

- CEI 2-3
- IEC 34-1
- EN 60034-1
- VDE 0530
- BS 4999-5000
- CAN/CSA-C22.2 No14-68-No100-95
- ISO 8528:3

Baixa distorção de onda:

- THC < 4%
- THD < 4%
- THF (IEC) < 2%
- TIF (NEMA) < 45

Inclui um supressor de emissões electromagnéticas, de acordo com a norma VDE 0875, grau K.

<b>Marca</b>	MECC ALTE	<b>Varição de tensão</b>	±1%
<b>Modelo</b>	ECP3-3L/4	<b>Rendimento a 75% do factor de potência 0,8 (%)</b>	87
<b>Potência alternador (kVA)</b>	16 / Emergência (SB27)	<b>Rendimento a 100% do factor de potência 0,8 (%)</b>	86
<b>Número de fios</b>	12	<b>Reactância subtransitória directa, X"d (%)</b>	9,8
<b>IP Alternador</b>	IP 23	<b>Constante de tempo subtransitória directo, T"d (ms)</b>	10,5
<b>Sistema de excitação</b>	MAUX	<b>Reactância homopolar, Xo (%)</b>	5,4
<b>Modelo AVR</b>	DSR	<b>Relação de curto, Kcc</b>	1,1

## ▪ CABINE INSONORIZADA

Grupo insonorizado através de aço galvanizado, fosfatado, passivado e acabamento com pintura de poliéster em pó, que garante uma resistência de 720 horas em câmara de nevoeiro salino, segundo a norma ASTM B-117-09

A cobertura inclui um acesso exterior à travessa de elevação e o trinco de empurrar com chave. A travessa de elevação está disponível como opção.

É revestido interiormente com material fonoabsorvente em espuma de poliuretano, película protectora hidrófuga com espessura de 30 mm e densidade de 25 kg/m<sup>3</sup>

Dispõe também de um botão de segurança para desligamento de emergência que é acessível a partir do exterior.

## ▪ QUADRO ELÉCTRICO

Armário de controlo de fácil acesso integrado no grupo electrogéneo com controlador digital que disponibiliza funcionalidades de protecção e monitorização avançada do motor. Podem também ser observados os requisitos de desempenho e manutenção. O armário inclui disjuntores de protecção termo-magnética multipólos contra sobrecargas e curtos-circuitos.

Armário de controlo de fácil acesso integrado no grupo electrogéneo com controlador digital que disponibiliza funcionalidades de protecção e monitorização avançada do motor. Podem também ser observados os requisitos de desempenho e manutenção. O armário inclui disjuntores de protecção termo-magnética multipólos contra sobrecargas e curtos-circuitos.

<b>Intensidade Nominal do Interruptor (A)</b>	25A 4P	<b>Dispositivo de carga da bateria</b>	DSE 9150 - 12V 2A
---	--------	--	-------------------

Está disponível como opção um carregador de baterias electrónico.

Foi concebido para estar permanentemente ligado à bateria e mantém a mesma carregada à sua capacidade máxima. O carregador inclui protecção de polaridade inversa, protecção contra curtos-circuitos e limitação de corrente, e regressa automaticamente ao modo flutuante quando a carga está completa.

## Placa de controlo

Placa de controlo DEEP SEA, DSE 4620, com vigilante de rede, que põe o grupo em funcionamento ao detectar uma falha no fornecimento eléctrico da rede e enviar sinal ao quadro de comutação para que mude da posição de rede para a de grupo. Uma vez restabelecido o fornecimento, envia para o quadro de comutação a ordem para proceder à transferência do grupo para a rede, fazendo parar o grupo electrogéneo depois de este ter arrefecido correctamente. Assegura também o arranque do grupo por meio de sinal externo.

Para além disso, a placa de controlo DSE 4620 verifica um amplo número de parâmetros do grupo electrogéneo, o que lhe permite apresentar informação, estados e alarmes. Caso seja necessário, provoca a paragem do grupo electrogéneo: alta temperatura do líquido refrigerador, baixa pressão do óleo, baixo nível do líquido refrigerador, etc.

Dispõe de um visor LCD com iluminação, 2 botões de navegação pelos menus, botões de modos de funcionamento independentes, LED de indicação de alarmes e estado.

Comunicações via USB e totalmente configurável através de PC em ambiente Windows e software de tipo Scada em tempo real.

Dispõe de leitura e visualização de parâmetros com valores RMS, relógio em tempo real e histórico até 15 eventos. Programação de alarmes, eventos, arranques e paragens.

Modos de funcionamento: ARRANQUE, PARAGEM, AUTOMÁTICO, MANUAL e TESTE.

### Gerador

- Voltagem do gerador (L-N)
- Voltagem do gerador (L-L)
- Frequência do gerador
- Intensidade do gerador
- kW
- kVA
- kWh
- kVAh
- Factor de potência

### Rede

- Voltagem da rede (L-N)
- Voltagem da rede (L-L)
- Frequência da rede

### Motor

- Velocidade de rotação
- Temperatura do líquido refrigerador
- Pressão do Óleo
- Conta-horas
- Tensão da bateria
- Número de arranques
- Nível de combustível

### Protecções

- Falha de arranque (paragem do grupo)
- Alta temperatura do líquido refrigerador (alarme e paragem do grupo)
- Baixa pressão do óleo (alarme e paragem do grupo)
- Baixo nível de combustível (alarme)
- Baixo nível do líquido refrigerador (paragem do grupo)
- Sobrecarga (alarme e paragem do grupo)
- Alta tensão da bateria (alarme)
- Baixa tensão da bateria (alarme)
- Falha do alternador de carga da bateria (alarme)
- Baixa frequência do gerador (alarme e paragem)
- Alta frequência do gerador (alarme e paragem)
- Baixa voltagem do gerador (alarme e paragem)
- Alta voltagem do gerador (alarme e paragem)
- Paragem de emergência exterior (paragem)
- Excesso de velocidade do motor (paragem)
- Intervalo de manutenção (alarme)



## ▪ COMUTAÇÃO

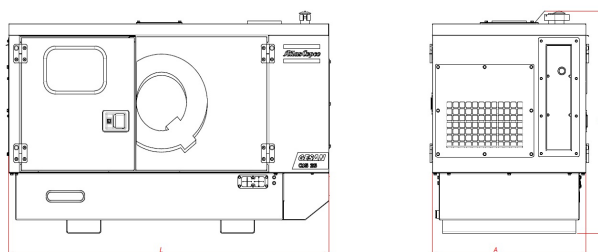
Optional, armário de comutação entre rede e grupo através de contactores da marca Schneider, com dispositivo de bloqueio mecânico e eléctrico integrado.

Alta resistência dinâmica em presença de curtos-circuitos. Posições estáveis não afectadas pelas variações de tensão e pelas vibrações mecânicas. Índice de protecção IP66. Ligações: inferior/inferior.

<b>Comutação</b>	4P 25A 230-240V L-N CC
------------------	------------------------

## ▪ DIMENSÕES E PESOS

<b>Comprimento, L (m)</b>	1.750
<b>Largura, A (mm)</b>	840
<b>Altura, H (mm)</b>	1.155
<b>Peso (kg)</b>	670



## ▪ CLASSE DE EXECUÇÃO

Classe de execução de acordo com a norma ISO 8528/5 (2005), tendo em conta o comportamento do grupo tanto em regime permanente em diferentes níveis de carga, como em regime transitório devido a variações na carga.

<b>Classe de execução</b>	G2
---------------------------	----

## ▪ NORMATIVA

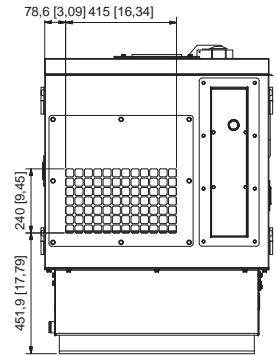
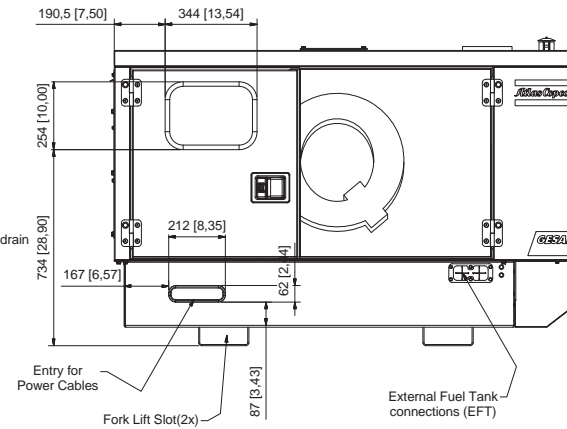
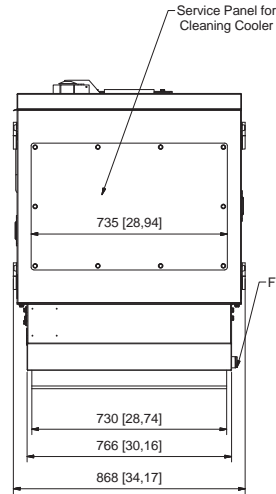
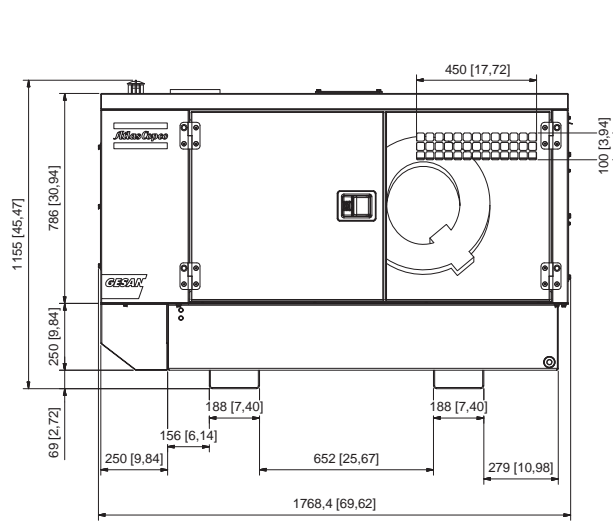
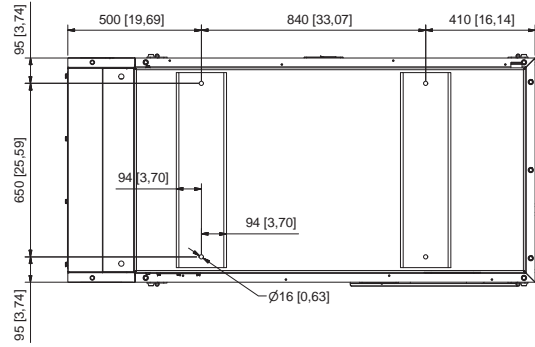
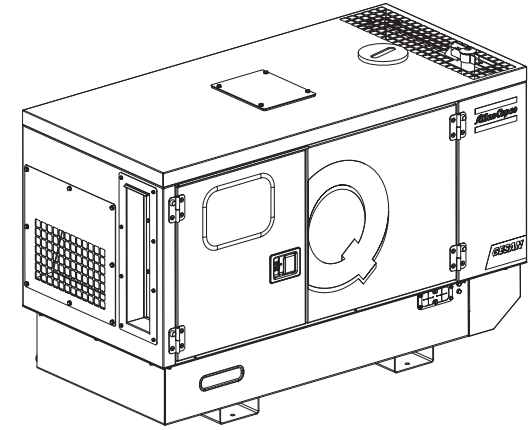
O grupo electrogéneo apresenta o Símbolo CE, que inclui as seguintes directivas:

- 2006/42/CE Segurança de Máquinas.
- 2006/95/CE Baixa tensão.
- 2004/108/CE Compatibilidade electromagnética.
- 97/68/CE Emissões de gases e partículas contaminantes.
- 2005/88/CE Emissões sonoras das máquinas ao ar livre em grupos insonorizados.

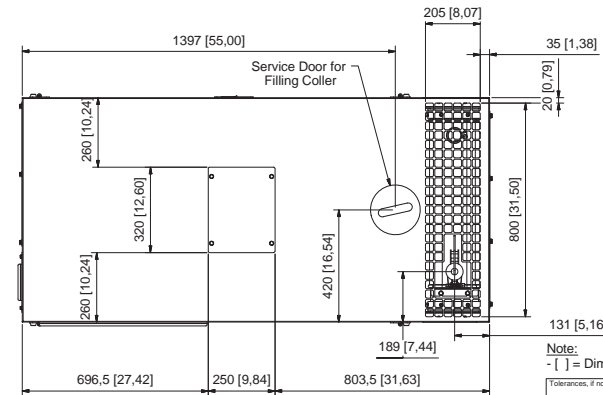
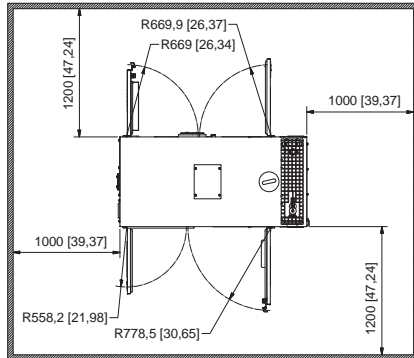
Normativas internacionais aplicáveis:

- ISO 8528
- ISO 3046
- BS 5000
- IEC 60034





MAINTENANCE SPACE ( 1 : 25 )



Note:  
- [ ] = Dimensions are in inches.

All materials supplied are in compliance with the requirements of the List of Prohibited Substances

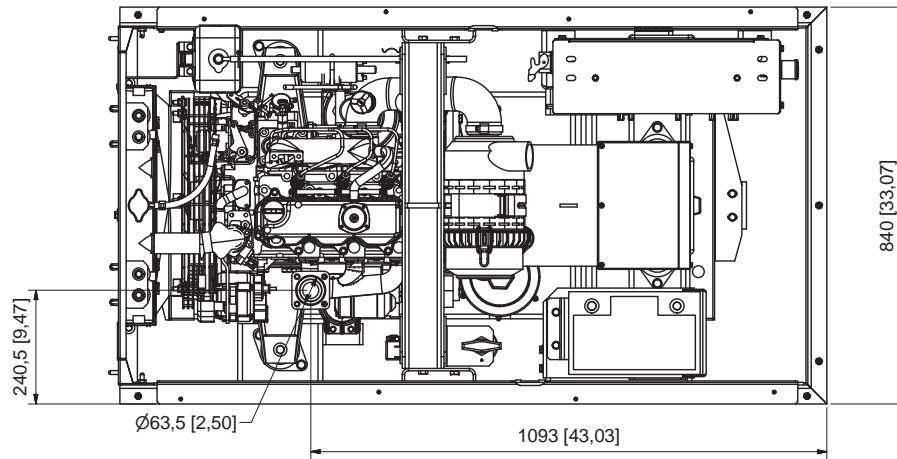
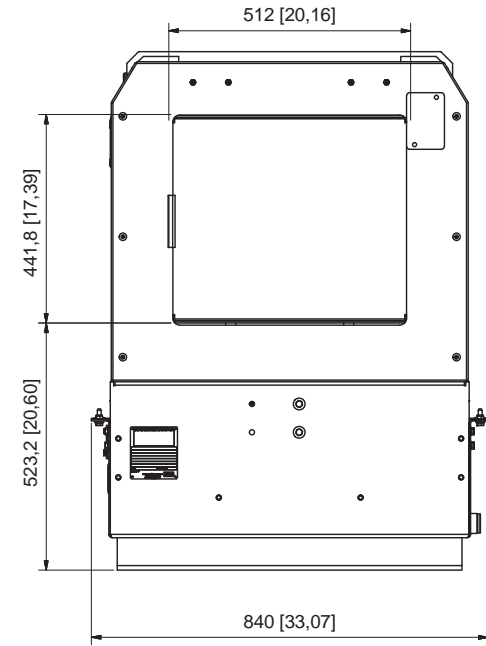
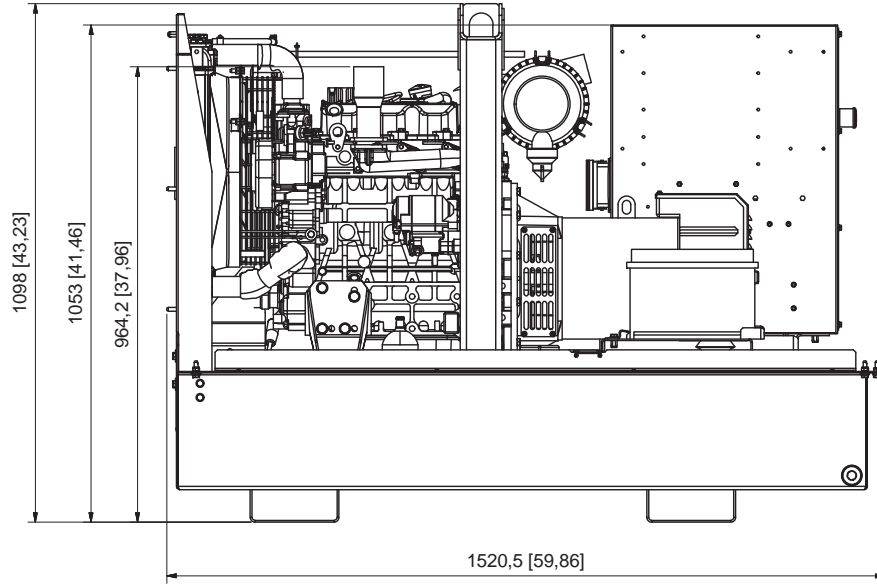
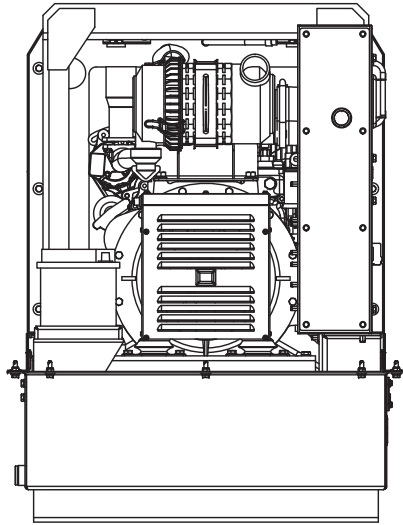
Name		DIMENSION DRWG		QIS 20	
Material		Confidential		ESF	
Treatment		A1		Thickness: INV	
Scale		Family		Drawing owner	
Drawn by: arisego		Blank nr.		Replaces	
Version Dwg		Blank wt		Designation	
00		kg		Date	
Des checked:		Prod checked:		Approved:	
17/09/2014		2280,758 kg		1636004902	
Parent 3D model		Ed. Version 3D		Sheet 1 / 4	
Approved		Approved		Date 17/09/2014	

CONFIDENTIAL: This document contains proprietary information and is for internal use only. It is not to be distributed outside the organization.

Ed	Position	Gewijzigd van Modified from	Datum Date	Ingv./Goedgev. Inr./Appd.
----	----------	-----------------------------	------------	---------------------------

CONFIDENTIAL

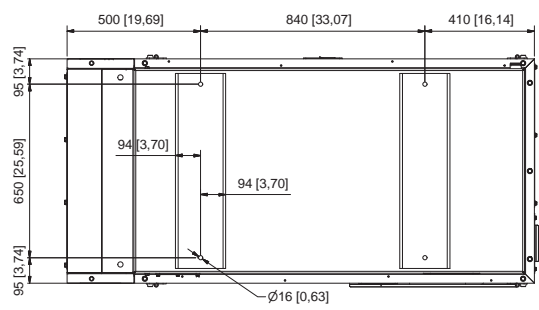
This document is our property and shall not, without our permission be altered, copied, used for manufacturing or communicated to any other person or company.



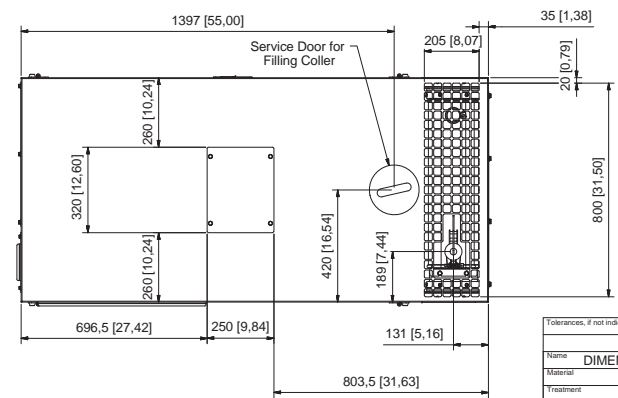
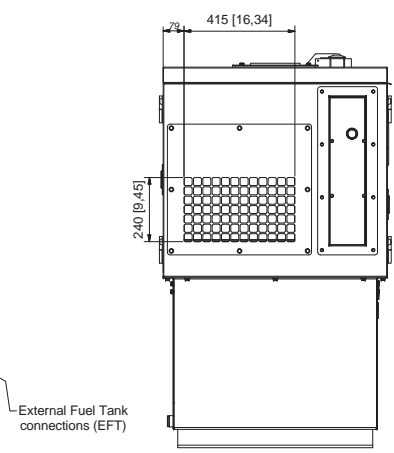
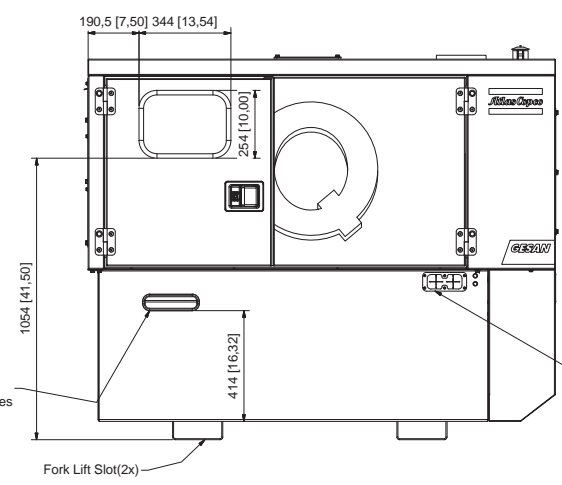
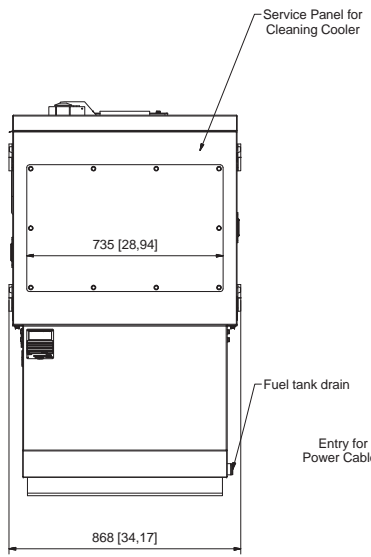
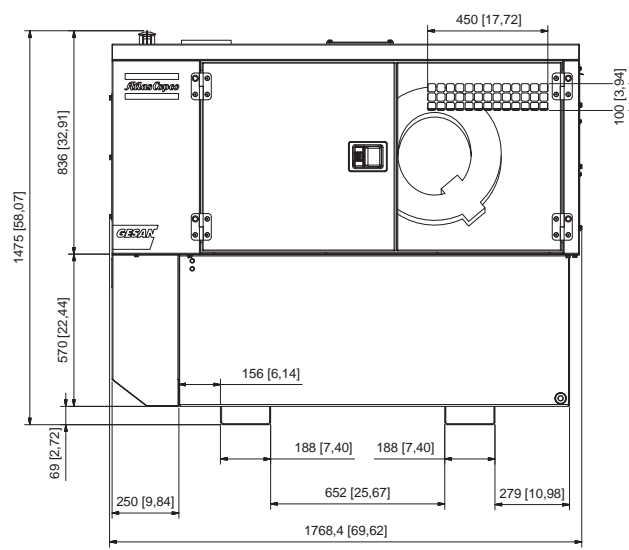
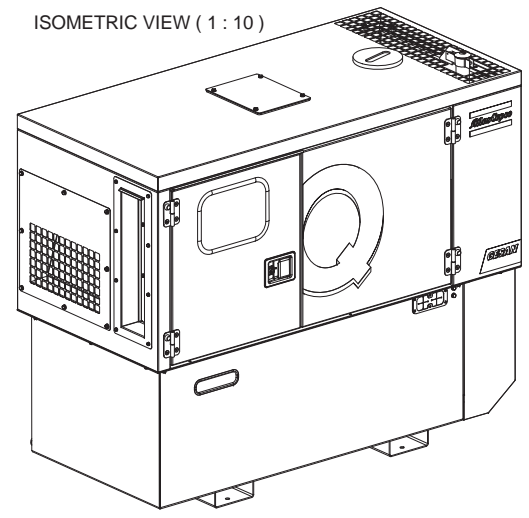
Tolerances, if not indicated, according to:									
Name: DIMENSION DRWG					QIS 20				
Material:					Confidential				
Treatment:					Thickness: INV				
Scale		Family		A2		Compare			
Drawn by ariesgo		Blank nr.		-		Replaces			
Version Drwg 00		Blank wt - Kg		Fini wt. 2280,758 Kg		Designation			
STATUS		Des checked.		Prod checked.		Approved.		Date 17/09/2014	
Parent 3D model		Ed . Version 3D		Approved		1636004902		Sheet 2 / 4	

00					
Ed	Position	Gewijzigd van Modified from	Datum Date	Ingev./Goedg Intr./Appd.	

CONFIDENTIAL:  
The information contained herein is the property of the manufacturer and is not to be disseminated without the manufacturer's written permission.

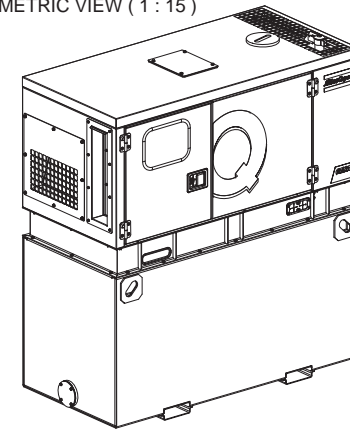


# OPTION 48H

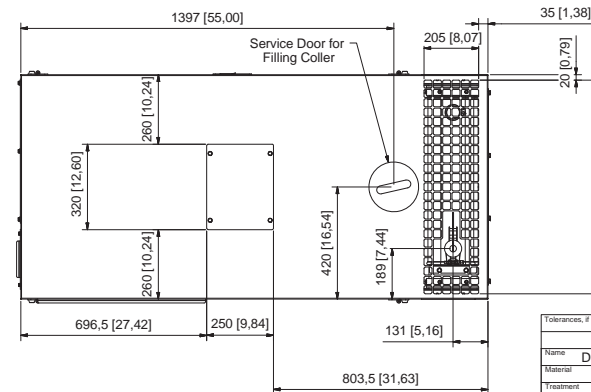
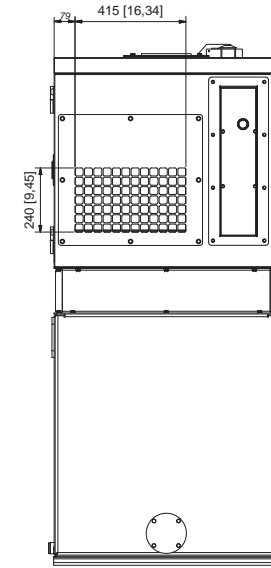
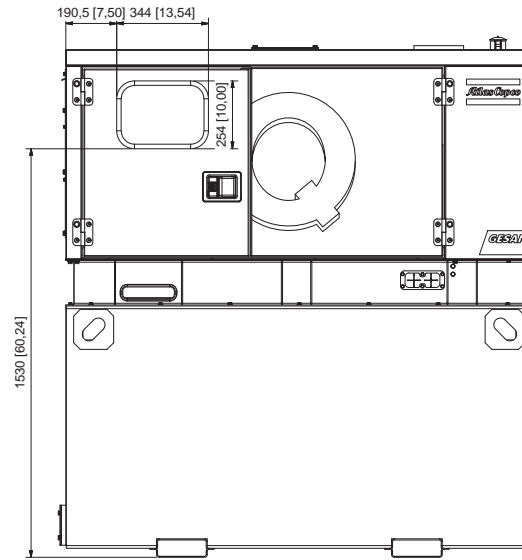
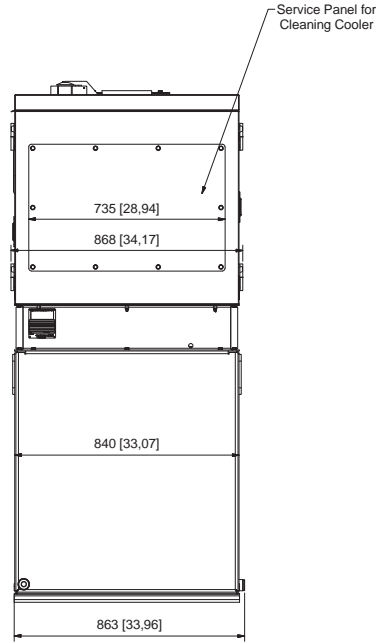
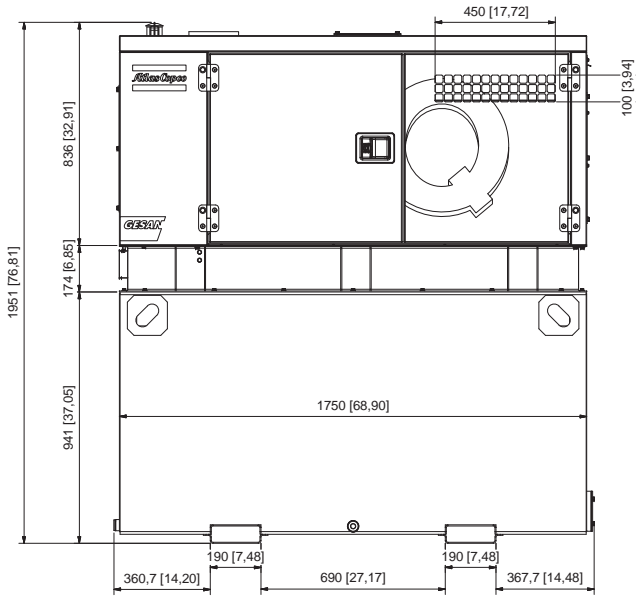
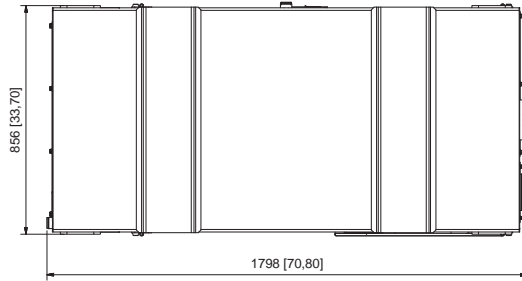


Tolerances, if not indicated, according to:					
Name	DIMENSION DRWG		QIS 20		
Material			Confidential		
Treatment			Thickness: INV		
Scale	Family	A1		Drawing owner	
Drawn by: arisego	Blank nr.	Replaces		ESF	
Version Dwg	Blank wt	kg	Fin wt.	Designation	
00			2380,758	Sheet 3 / 4	
STATUS	Des checked	Prod checked	Approved	Date	17/09/2014
Parent 3D model	Ed. Version 3D	Approved	1636004902		

Ed	Position	Gewijzigd van Modified from	Datum Date	Ingv./Goedg Infr./Appd.



# OPTION 1000L.



Name		DIMENSION DRWG		QIS 20	
Material				Confidential	
Treatment				Thickness: INV	
Scale		Family		Company	
Drawn by: arisego		Blank nr.		Replaces	
Version Drwg		Blank wt.		Designation	
00		kg		2280,758	
Des checked		Prod checked		Approved	
Date		Date		17/09/2014	
Parent 3D model		Ed. Version 3D		Approved	
				1636004902	

CONFIDENTIAL: This document contains proprietary information and is intended for internal use only. It is not to be distributed outside the organization.

Ed	Position	Gewijzigd van / Modified from	Datum / Date	Ingvr./Goedg / Inr./Appd.