



A GAMA NUMA VISTA DE OLHOS

LUMINÁRIAS LED LEDVANCE

NOVEMBRO 2020



ÍNDICE

PORTEFÓLIO DE LUMINÁRIAS LEDVANCE: QUAIS AS NOVIDADES?

04

DOWNLIGHTS



Downlight UGR19	16
Downlight Comfort	18
Downlight Alu	20
Downlight Slim Alu	24
Downlight Slim	26



14

LUMINÁRIAS EM PAINEL



Panel IndiviLED	70
Panel IP54	72
Panel Performance Gen 3	74
Panel Value	78
Panel Acessórios	80



68

APLICAÇÕES ILUMINAÇÃO GERAL: Áreas públicas | Lojas | Escadarias
Corredores | Foyers | Casas de banho | Cozinhas

APLICAÇÕES ILUMINAÇÃO GERAL: Iluminação geral de interiores
Edifícios públicos | Escritórios | Salas de conferência | Corredores

SPOTLIGHTS



Spot Kit	29
Spot Vario	30
Spot Multi	32
Spot Square Adjust	34
Spot Round Adjust	36
Spot Round Fix	38
Spot Fireproof Fix	40
Spot Darklight	42



28

LUMINÁRIAS PARA MONTAGEM SALIENTE E SUSPensa



Panel Direct/Indirect	86
Linear IndiviLED Direct/Indirect	88
Linear IndiviLED Direct/Indirect	
Acessórios	90
Linear IndiviLED Direct	92
Linear IndiviLED Direct	
Acessórios	95



84

APLICAÇÕES ILUMINAÇÃO GERAL: Lojas | Salas | Lojas de moda
Hotéis | Cafés | Restaurantes | Galerias | Museus

APLICAÇÕES ILUMINAÇÃO GERAL: Iluminação geral de interiores
Escritórios | Bibliotecas | Escolas | Corredores | Áreas de entrada

TRACKLIGHTS



Tracklight Spot Compact	46
Tracklight Spot Zoom DIM	48
Tracklight Spot	50
Tracklight Spot Reflector	53



44

LUMINÁRIAS LINEARES



Linear Surface IP44	98
Linear Surface IP44 Acessórios	100
Linear Ultra Output	102
Linear Ultra Output Acessórios	105
Linear Compact	106



96

APLICAÇÕES ILUMINAÇÃO GERAL: Lojas | Lojas de moda | Boutiques |
Hipermercados | Hotéis | Cafés | Galerias | Museus | Showrooms

APLICAÇÕES ILUMINAÇÃO GERAL: Edifícios públicos | Corredores
Áreas de entradas | Escadarias | Iluminação de sanca | Prateleiras

LUMINÁRIAS DE TETO & PAREDE



Surface Compact IK10	56
Surface Circular	58
Surface Circular Cover	60
Surface Bulkhead	62
Surface Bulkhead Acessórios	66



54

SISTEMAS DE CALHA ELETRIFICADA



TruSys Performance	112
TruSys Performance Energy	
Rail & Acessórios	116
TruSys	122
TruSys Energy	
Rail & Acessórios	125



110

APLICAÇÕES ILUMINAÇÃO GERAL: Áreas Públicas | Passagens |
Escadarias | Casas de banho | Foyers

APLICAÇÕES ILUMINAÇÃO GERAL: Armazéns | Fábricas | Oficinas
Lojas

Utilize o botão
Voltar para Índice



MAIS INFORMAÇÃO SOBRE A LEDVANCE E ABREVIATURAS

194

LUMINÁRIAS ESTANQUES

130

Damp Proof Compact IP66	132
Damp Proof	134
Damp Proof Special Gen 2	138
Damp Proof Carcaça	140
Damp Proof Slim Value	142
Damp Proof Value	144
Damp Proof Eco	146



APLICAÇÕES ILUMINAÇÃO GERAL: Instalações industriais e logísticas
Estacionamentos | Passagens subterrâneas | Garagens | Oficinas | Linhas de montagens | Agricultura

LUMINÁRIAS DECORATIVAS PARA EXTERIOR

186

Exterior	188
Outdoor Eco Area	190



APLICAÇÕES ILUMINAÇÃO GERAL: Iluminação Residencial | Hotéis
Condomínios | Escritórios

LUMINÁRIAS INDUSTRIAIS

148

High Bay DALI	150
High Bay DALI CLO	152
High Bay DALI Acessórios	154
High Bay Gen 3	156
High Bay Acessórios	158
High Bay Value	160
High Bay Value Acessórios	162



APLICAÇÕES ILUMINAÇÃO GERAL: Armazéns | Espaços logísticos
Indústria | Pé direito elevado (ex: aeroportos)

ILUMINAÇÃO DE EMERGÊNCIA

192

Luminárias com kit de Emergência	193
Emergência Conversion Box	195



APLICAÇÕES ILUMINAÇÃO GERAL: Caminhos de evacuação
(corredores), Espaços abertos (antipânico) | Edifícios Públicos | Lojas
Escritórios

PROJETORES

164

Floodlight Performance	166
Floodlight 10 W – 50 W	170
Floodlight 65 W – 200 W	172
Floodlight Sensor	174
Floodlight Photocell Sensor	176
Floodlight Value	178
Floodlight Eco HP	180



APLICAÇÕES ILUMINAÇÃO GERAL: Fachadas de edifícios
Áreas públicas | Estaleiros | Estacionamentos | Passagens subterrâneas

DRIVERS LED PARA CORRENTE CONSTANTE

196

LED Driver DALI Performance	198
LED Driver Phase-Cut Performance	199
LED Driver Dip-Switch Performance	200
LED Driver Value	201



PROJETORES DE TRABALHO

182

Worklight Value	184
-----------------	-----



APLICAÇÕES ILUMINAÇÃO GERAL: Para uso móvel

Utilize os seguintes botões para navegar
pelo catálogo e descobrir mais informação:

Voltar para o Índice 

Clique para mais informação 

Todos os valores de IP e IK aplicam-se exclusivamente
às luminárias (acessórios excluídos).

UMA MELHOR LUZ – RÁPIDA AS NOVAS LUMINÁRIAS LED DA

A PENSAR NAS SUAS NECESSIDADES

A LEDVANCE é um parceiro forte que está do seu lado quando precisa de inspirar os seus clientes com soluções de iluminação perfeitas. Ouvimos atentamente os instaladores e profissionais de iluminação - e trabalhamos de forma constante para melhorar os nossos produtos e serviços. O nosso objectivo não é apenas satisfazer as suas expectativas, mas excedê-las - na escolha dos produtos, na qualidade da luz e na instalação simples e fácil.

E vamos prová-lo através do nosso portefólio alargado de luminárias para uma vasta gama de aplicações para escritórios, indústria, estacionamentos e lojas. Descubra os últimos destaques e as novas gerações: o novo Downlight UGR19, por exemplo, emite elevado fluxo, apresenta reduzido encandeamamento e luz sem cintilações em edifícios de escritórios e lojas. A Damp Proof Special completamente estanque e com testes superados em ambientes com amoníaco, foi concebida para ser utilizada em ambientes adversos, com humidade e poeira e é, portanto, ideal para aplicações na agricultura. As luminárias Panel Performance são escolhas populares para escritórios, graças à sua excelente qualidade de iluminação e facilidade de instalação.

E graças à sua emissão de luz optimizada, os Projectores e as luminárias High Bay Performance são impressionantes para áreas exteriores, como para fábricas e armazéns.



SCALE – O CONCEITO DE DESIGN PARA LUMINÁRIAS PREMIADO

O design torna os produtos únicos – assim como o nosso design SCALE: estético, único e funcional. Combina um design de luminárias único com um valor tangível em todos os produtos e leva a tonalidade moderna da marca LEDVANCE para um novo território. Uma combinação fascinante de forma e função, que é apreciada não apenas pelos nossos clientes como também pelo Prémio de Design Alemão de 2019.

E FÁCIL DE INSTALAR LEDVANCE

JUNTOS PARA UMA MELHOR ILUMINAÇÃO

A LEDVANCE apoia-o com um portefólio de iluminação abrangente a partir de uma única fonte, uma excelente relação preço-desempenho e garantias¹ até 5 anos.

Mas isso não é tudo. Os nossos serviços são perfeitamente adaptados às necessidades dos utilizadores profissionais. Por exemplo, como um fornecedor global e com uma forte rede de vendas podemos ajudá-lo, esteja onde estiver. E pode contar com o nosso apoio para os seus projectos de iluminação - desde a consulta inicial ao apoio técnico.

¹ Mais informação sobre termos e condições de garantia em www.ledvance.pt/garantia



AS SUAS VANTAGENS



Rede global



Um portefólio amplo de uma única fonte

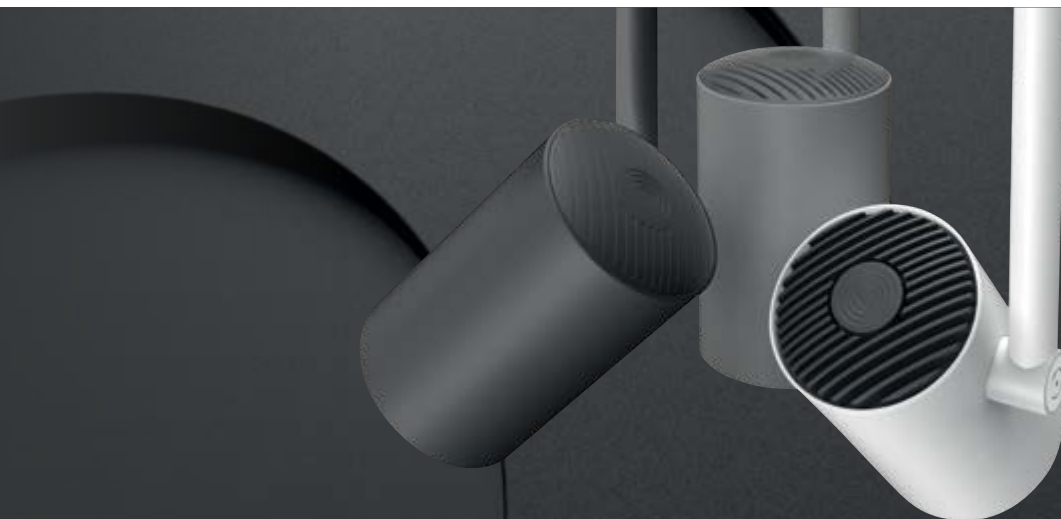


Serviços de excelência

SERVIÇO COMPLETO PARA O SUCESSO DO SEU PROJECTO

Além de produtos de qualidade e de um serviço de excelência ao cliente (consultas@ledvance.com), apoiamo-lo das mais variadas formas ao longo do seu projeto de iluminação.

Em www.ledvance.pt pode descobrir os nossos vários serviços como, por exemplo, a Fast Light Calculation Tool, os nossos módulos de eLearning ou o software para projeto DIALux/RELUX.





LEDVANCE BIOLUX: A PENSAR NAS PESSOAS COM A HUMAN CENTRIC LIGHTING

Escritórios com pouca luz natural, salas de reuniões escuras e luz artificial até altas horas da noite - isto é típico das condições de trabalho modernas. Mas a luz é essencial e uma das fontes mais importantes - para o nosso bem-estar e desempenho. A falta de luz natural pode causar graves perturbações no nosso ritmo dia/noite (o nosso “relógio interior”), e uma degradação maciça no nosso desempenho e bem-estar geral. A iluminação centrada no ser humano (HCL) tem tudo a ver com este efeito biológico da luz. As soluções de iluminação para ambientes de trabalho modernos devem ser concebidas para promover o pensamento criativo e elevados níveis de concentração no local de trabalho, nos sectores dos serviços e nas

fábricas. A iluminação centrada no Ser Humano coloca o foco nas pessoas e nas suas necessidades de luz natural. Flexível, estimulante e eficaz. Cria um ambiente de trabalho que simula as mudanças da luz natural com os seus efeitos visuais, biológicos e emocionais. Através de temperaturas de cor e níveis de iluminação, a iluminação centrada no Ser Humano fornece um apoio positivo para o ritmo circadiano humano. Uma tonalidade de luz em branco neutro ou frio, por exemplo, pode fornecer energia pela manhã. A luz em branco quente é descontrainda e ideal para a noite.

Com o Sistema HCL BIOLUX da LEDVANCE abrem-se novas oportunidades para si e para os seus clientes.

PROJETO DE REFERÊNCIA



PROJETO: Mudança para o sistema BIOLUX HCL na sala de formação da Schleswig District Craftsmen's Association, Alemanha

APLICAÇÃO: Estabelecimento de ensino, iluminação para as salas de formação

TECNOLOGIA: Tecnologia LED, human centric lighting

PRODUTOS LEDVANCE: BIOLUX HCL Panel 625 43 W, controlador BIOLUX HCL

O novo sistema BIOLUX HCL foi instalado na Schleswig District Craftsmen's Association em 3 salas de aula através da substituição directa do sistema de iluminação existente com lâmpadas fluorescentes T8. A instalação de 90 painéis LED e o comissionamento do sistema foi muito fácil e realizado por estagiários do próprio departamento de engenharia eléctrica. Com controlo inteligente, o sistema proporciona agora melhor qualidade de luz nas salas de formação e pode ser intuitivamente adaptado à tarefa a realizar na formação. Como resultado, os perfis de luz ajustáveis individualmente apoiam a formação de forma a aumentar a concentração e ajudam a manter os formandos motivados.

SISTEMA HCL BIOLUX DA LEDVANCE

BIOLUX é o Sistema HCL inovador da LEDVANCE. Com a ajuda de um algoritmo inteligente, ajusta automaticamente a luz artificial para simular as alterações da luz natural - precisas para a hora do dia e o local - para produzir o melhor efeito biológico possível. As mudanças nas temperaturas de cor e níveis de iluminação apoiam o nosso bioritmo natural.

O SISTEMA HCL INTELIGENTE

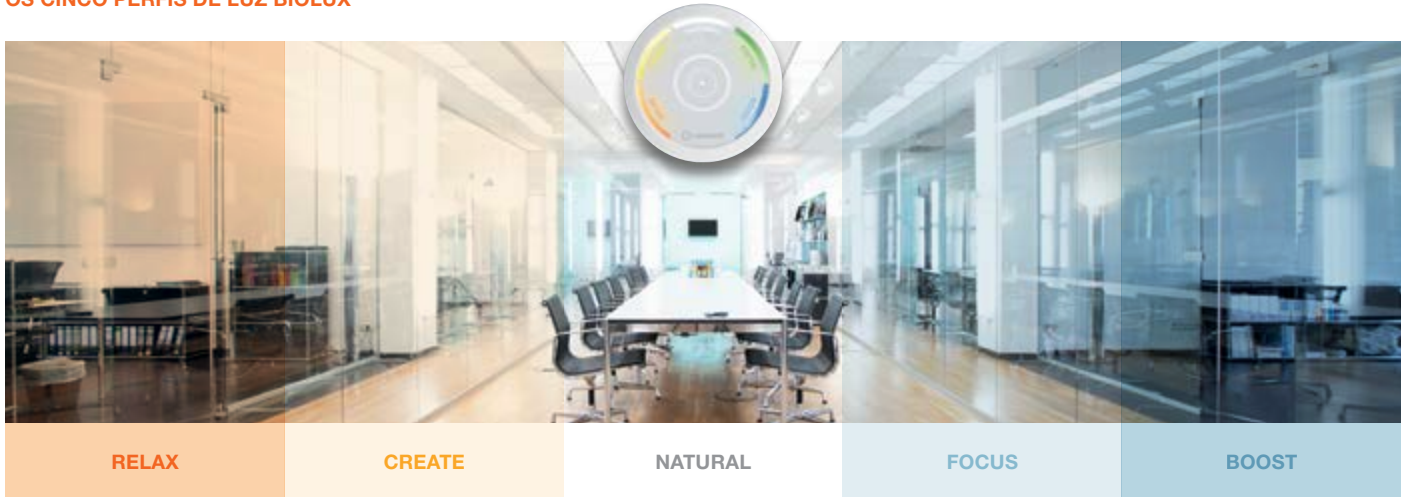
O BIOLUX consiste em dois componentes: o controlador BIOLUX e as luminárias LED BIOLUX que comunicam entre si sem fios através do protocolo ZigBee. O seu funcionamento é intuitivo. Os perfis de luz pré-programados podem ser definidos no controlador de forma rápida, estando disponíveis cinco modos ajustáveis manualmente, adequados para qualquer situação de trabalho (ver diagrama). E o sistema BIOLUX é tão fácil de instalar, uma vez que não há necessidade de cablagem ou configuração.

VENCEDOR DOS PRÉMIOS DE DESIGN, FUNÇÃO & INOVAÇÃO:



reddot winner 2020

OS CINCO PERFIS DE LUZ BIOLUX



Por exemplo, durante as pausas em reuniões

Criatividade em workshops, por exemplo em sessões de brainstorming

Configuração por defeito

Fomenta a concentração, por exemplo em reuniões

Concentração mais elevada para tarefas muito exigentes

OS COMPONENTES BIOLUX



CONTROLADOR BIOLUX



DOWNLIGHT BIOLUX HCL



PANEL BIOLUX HCL

O BIOLUX é ideal para soluções de espaços individuais até 20 luminárias¹ – como salas de reuniões ou escritórios com pouca ou nenhuma luz natural.

Pode encontrar mais informação em hcl.ledvance.com ou no nosso folheto sobre a Human Centric Lighting.

¹ Número mais elevado de luminárias mediante pedido



OFFICE

A LUZ COMO UM FATOR DE SUCESSO



DOWNLIGHT COMFORT
Pág. 18



DOWNLIGHT UGR19
Pág. 16



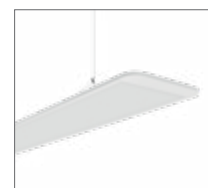
PANEL PERFORMANCE
Pág. 74



LINEAR INDIVILED
Pág. 92



PANEL INDIVILED
Pág. 70



PANEL DIRECT/INDIRECT
Pág. 86



AS LÂMPADAS E FITAS LED IDEAIS:

Desde a lâmpada LED com perfil muito baixo OSRAM DULUX F **1** em vidro com excelente rendimento luminoso até à flexível FITA LED PERFORMANCE RGBW **2** e Branca **3**, a LEDVANCE oferece-lhe soluções de iluminação à medida para escritórios de grandes e pequenas dimensões.

PROJETO DE REFERÊNCIA



PROJETO: Campus SIEMENS, Erlangen, Alemanha

APLICAÇÃO: Iluminação em salas de reunião e escritórios

TECNOLOGIA: Tecnologia LED

PRODUTOS LEDVANCE: Linear IndiviLED Direct/Indirect DALI Sensor, Panel Direct/Indirect DALI

Quando se tratou de seleccionar luminárias para o Campus da Siemens em Erlangen, os tetos suspensos existentes constituíram um desafio particular. As luminárias LEDVANCE LINEAR IndiviLED Direct/Indirect Sensor DALI e PANEL Direct/Indirect DALI foram escolhidas por oferecerem excelente conforto de luz com característica de feixe directo/indirecto, boa redução do encandecimento ($UGR \leq 19$), baixa manutenção e baixos custos de funcionamento. Além disso, o brilho é mantido a um consistente 500 lux em conformidade com as normas relevantes. As luminárias integram-se perfeitamente na concepção do edifício e, graças à detecção de presença integrada, oferecem uma eficácia óptima.

INDÚSTRIA

A LUZ ALIVIA O TRABALHO ÁRDUO



**DAMP PROOF
COMPACT IP66**
Pág. 132



**TRUSYS
PERFORMANCE**
Pág. 112



HIGH BAY
Pág. 156



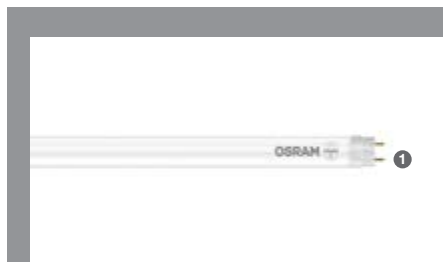
**HIGH BAY DALI
CLO**
Pág. 152



**DAMP PROOF
SPECIAL**
Pág. 138



**LINEAR ULTRA
OUTPUT**
Pág. 102



OS TUBOS LED CERTOS:

Os tubos LED SubstiTUBE PRO EM **1** são à prova de estilhaços, altamente eficientes e de longa duração. Substituem os tubos fluorescentes convencionais e são adequados para utilização mesmo em condições adversas, tais como lojas e armazéns com baixas temperaturas.

PROJETO DE REFERÊNCIA



PROJETO: EHH Car Center, Ludwigsfelde, Alemanha

APLICAÇÃO: Iluminação de oficinas, escritórios e locais de consultoria

TECNOLOGIA: Tecnologia LED

PRODUTOS LEDVANCE: Spot Adjust, Panel 625, Panel 1200, Downlight, Damp Proof, Surface Compact Sensor, Floodlight, SubstiTube Advanced T8 EM UO, HQL LED Pro

O centro automóvel EHH em Ludwigsfelde, perto de Berlim, Alemanha, actualizou toda a sua iluminação para a tecnologia LED da LEDVANCE. Entre outras substituições, mais de 600 lâmpadas fluorescentes convencionais foram substituídas por tubos LED T8 SubstiTUBE Advanced. Foi também instalada uma vasta gama de luminárias LED para satisfazer as necessidades do espaço. O resultado: A qualidade significativamente melhorada da luz e o consumo anual de energia da iluminação foi reduzido em cerca de 63%.

PARKING

LUZ SIGNIFICA SEGURANÇA & PROTECÇÃO



DAMP PROOF HOUSING
Pág. 138



FLOODLIGHT PERFORMANCE
Pág. 164



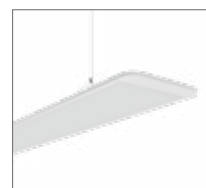
DAMP PROOF
Pág. 134



FLOODLIGHT SENSOR
Pág. 174



SURFACE BULKHEAD
Pág. 62



PANEL DIRECT/INDIRECT
Pág. 86



OS TUBOS, AS LÂMPADAS HQL E AS FITAS LED CERTAS:

Para parques de estacionamento em interior, a LEDVANCE oferece a SubstiTUBE Connected Advanced Ultra Output **1** juntamente com o Sensor Connected **2**. A lâmpadas eficientes e de alto fluxo HQL LED PRO **3** são ideais para aplicações de exterior. E para ambas as aplicações as FITAS LED PERFORMANCE PROTECTED **4** conferem liberdade de design.

PROJETO DE REFERÊNCIA



PROJETO: Tirol Kliniken, Innsbruck, Áustria

APLICAÇÃO: Iluminação de estacionamentos subterrâneos

TECNOLOGIA: Tecnologia LED

PRODUTOS LEDVANCE: Estanques LED

Nos estacionamentos subterrâneos do Medical Center and Surgery West as antigas luminárias equipadas com tubos fluorescentes foram substituídas por novas luminárias LED Damp Proof de 30 watts. Devido à sua concepção robusta com IP65 e IK08, estas não só são ideais para utilização em ambientes com humidade e poeira, como também o seu ângulo de 105 graus garante uma luz homogénea e uniforme, dando uma maior sensação de segurança para colaboradores e visitantes.

SHOP

A ESTÉTICA DE MÃO DADA COM A FUNÇÃO



TRACKLIGHT SPOT
Pág. 50



SPOT VARIO
Pág. 30



SPOT MULTI
Pág. 32



TRUSYS
Pág. 122



TRACKLIGHT SPOT ZOOM DIM
Pág. 48



TRACKLIGHT SPOT COMPACT
Pág. 46



OS TUBOS, AS LÂMPADAS HQL E AS FITAS LED CERTAS:

Soluções de iluminação LEDVANCE - incluindo lâmpadas refletoras PARATHOM PRO LED **1**, as flexíveis FITAS LED SUPERIOR BRANCO DINÂMICO **2** e tubos LED SubstiTUBE FOOD **3** para lojas de produtos alimentares - expõe todos os seus produtos sob a melhor luz.

PROJETO DE REFERÊNCIA



PROJETO: Noleggio by Maestri loja de venda e aluguer de equipamento de ski, Passo del Tonale, Itália

APLICAÇÃO: Iluminação da área de exposição, zona de aluguer e acesso, cacifos e vestiários

TECNOLOGIA: Tecnologia LED

PRODUTOS LEDVANCE: Tracklight Spot 35 W/4000 K, Downlight Comfort 20 W

Ao utilizar 104 Tracklight SPOT LED e diferentes refletores em calhas de teto, a LEDVANCE forneceu iluminação de realce que atrai os clientes e os orienta através da loja, e também destaca os produtos expostos com excelente restituição de cor. As luminárias DOWNLIGHT COMFORT são utilizadas para iluminação funcional básica. Uma vez que a sua temperatura de cor pode ser facilmente alternada entre 3.000, 4.000 e 5.700 Kelvin, todas as áreas da loja podem agora ser iluminadas com luz otimizada.

O PORTEFÓLIO DE LUMINÁRIAS SEGMENTOS DE PRODUTO

O seu trabalho envolve todo o tipo de tarefas de iluminação, das mais simples às mais complexas e exigentes - e é precisamente esta amplitude que é satisfeita pelo portefólio de luminárias da LEDVANCE. Para garantir que se mantém sempre a par de toda esta variedade e que rapidamente encontra o produto mais adequado, dividimos as nossas luminárias em três segmentos: Performance Class, Value Class e Eco Class. Com a ajuda de um código de cores consistente e uma etiquetagem clara, pode ver imediatamente no catálogo e no futuro também na embalagem a qual dos três segmentos pertence uma luminária. Assim pode facilmente satisfazer as necessidades dos seus clientes.

Um código de cores claro na nova embalagem sustentável ajudá-lo-á a acompanhar os produtos e a identificar rapidamente o produto certo para a tarefa.



Exemplo de embalagem

CLASSES DE SEGMENTAÇÃO:



S ESTÁ DISPONÍVEL EM TRÊS:



PERFORMANCE CLASS

Na Performance Class a LEDVANCE encontrará uma solução fiável para a maioria das suas tarefas de iluminação. O nosso portefólio principal inclui uma vasta gama de luminárias de alta qualidade, orientadas para a procura, com excelente desempenho em termos de duração, eficiência, material e qualidade de luz. Características tais como fácil instalação, versões DALI e garantias abrangentes acrescentam valor.



VALUE CLASS

Alto desempenho a um preço atraente - é disso que se trata a Value Class da LEDVANCE. As luminárias desta gama caracterizam-se por uma vida útil standard, eficiência e qualidade de luz, tornando-as a escolha certa para as necessidades de instalação e projetos do dia a dia. Características adicionais como a versão DALI alargam a gama de aplicações nesta classe.



ECO CLASS


Na Eco Class a LEDVANCE oferece o portefólio certo para quem procura soluções fiáveis em que o custo de aquisição tem um papel importante. Nós concentramo-nos nas especificações técnicas necessárias aos preços mais atrativos no nosso portefólio.

LEDVANCE LED LUMINAIRES | SPOTLIGHTS

SPOTLIGHTS

IMPRESSIVE ALL ROUND: OUR SPOTLIGHTS


SPOT VARIO
Page 28



VERSATILE SWIVEL SPOTLIGHT FOR THE RETAIL AREA

- Ideal for accent lighting thanks to highly flexible tilt and swivel capability
- Easy replacement of the external driver thanks to plug with bayonet connection
- Low-flicker light < 10%


SPOT MULTI
Page 29



POWERFUL MULTI-SPOTLIGHT WITH GIMBAL

- Low-flicker light < 10%
- Flexible application thanks to excellent anti-glare properties UGR$R_{a,0}$
- Light-proof housing


SPOT SQUARE ADJUST
Page 30



Adaptive square spotlight

- Cut-off angle for good glare reduction and high visual comfort
- Energy savings of up to 90% compared with halogen lamp spotlights
- Housing made of die-cast aluminum for improved heat dissipation


SPOT ROUND ADJUST
Page 32



ADJUSTABLE REPLACEMENT FOR HALOGEN SPOTLIGHT


- Extended range of applications through versions with DALI or switchable driver
- Energy savings of up to 90% compared with halogen lamp spotlights
- Simple installation for 3-20 mm ceiling thickness

SPOT ROUND FIX
Page 34



SPOT DIM
SPOT FIREPROOF FIX
SPOT FIREPROOF DIM
SPOT FIREPROOF
SPOT DIMMABLE LIGHT
VERSATILE FAMILY

SPOT KIT
Page 25



Product name	Segmentation
SPOT MULTI 1 x 30W 3000K FL WT/BK	■
SPOT MULTI 1 x 30W 4000K FL WT/BK	■
SPOT MULTI 2 x 30W 3000K FL WT/BK	■
SPOT MULTI 2 x 30W 4000K FL WT/BK	■
SPOT MULTI 3 x 30W 3000K FL WT/BK	■
SPOT MULTI 3 x 30W 4000K FL WT/BK	■

MANTER-SE A PAR – ENCONTRE O QUE PROCURA NA BROCHURA E NO PORTEFÓLIO

A clara segmentação do portefólio de luminárias LEDVANCE reflete-se também nas páginas de introdução de cada capítulo e nas páginas de produtos desta brochura. A cada classe de produto foi atribuída uma cor que se pode encontrar em todo o catálogo. Isto torna a pesquisa das luminárias adequadas mais fácil e rápida do que nunca.

EXPERIMENTE, VEJA COMO É FÁCIL!

DOWNLIGHTS

OS NOSSOS CAMPEÕES PARA UMA ILUMINAÇÃO UNIFORME

DOWNLIGHT UGR19



Pág. 16

PERFORM-
MANCE
CLASS



DOWNLIGHT UGR19

- Boa redução do encandeamto (UGR < 19) e ângulo cut-off de 30° para iluminação interior confortável
- Instalação fácil e rápida sem ferramentas graças ao terminal de ligação com 5 condutores
- Reduzido flicker < 10 %

DOWNLIGHT COMFORT



Pág. 18

PERFORM-
MANCE
CLASS



3-EM-1 CCT, BAIXO VALOR UGR

- Três temperaturas de cor numa luminária: branco quente 3.000 K, branco neutro 4.000 K e branco frio 5.700 K
- Boa redução do encandeamto (UGR ≤ 22)
- Rápida ligação ao terminal



3000K

4000K

5700K

UMA LUMINÁRIA, TRÊS OPÇÕES

Através do interruptor DIP no **Downlight Comfort** pode selecionar a temperatura de cor pretendida (3.000 / 4.000 / 5.700 K)

Mais uma vantagem ...

... Distribuidores e instaladores com menos material em armazém, porque podem ter sempre a luminária com a temperatura de cor pretendida.

DOWNLIGHT ALU



Pág. 20

VALUE
CLASS

DOWNLIGHT ALU
DOWNLIGHT ALU DALI
DOWNLIGHT ALU
EMERGÊNCIA



NOVA GERAÇÃO, AGORA COM IP44

- Indicada para ambientes húmidos e com poeira graças ao elevado IP
- Para múltiplos campos de aplicação graças à grande variedade de versões
- Até 60 % de economia de energia em relação às luminárias com fluorescentes compactas

DOWNLIGHT SLIM ALU



Pág. 24

VALUE
CLASS



BAIXO NA ALTURA E NO PREÇO

- Corpo muito plano para instalação em espaços de baixo perfil no teto
- Até 60 % de economia de energia em relação às luminárias com fluorescentes compactas
- Driver externo para fácil substituição (incluído)



DOWNLIGHT UGR19

Downlights com reduzido encandeamento e flicker



CARACTERÍSTICAS

- Material do corpo: alumínio com refletor metalizado
- Tipo de proteção: IP54 (lado exterior) / IP20 (lado interior)
- Possibilidade de repicagem
- Luminária disponível com driver on/off e DALI 2.0 IoT
- Ligação rápida ao terminal, sem ferramentas

VANTAGENS

- Boa redução do encandeamento (UGR <19) e ângulo cut-off até 30° para iluminação confortável
- Instalação simples e rápida no terminal com 5 condutores, sem ferramentas
- Luz com reduzido flicker
- Indicado para ambientes com humidade e poeira graças ao elevado IP
- 5 anos de Garantia

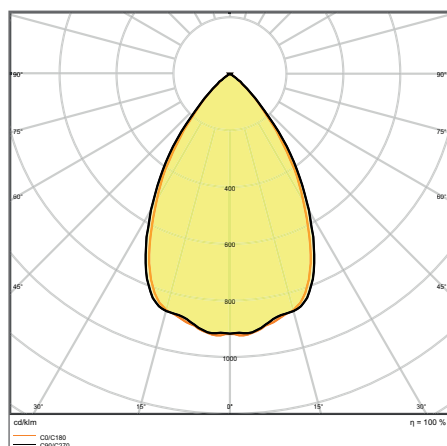
ÁREAS DE APLICAÇÃO

- Indicado para aplicações em escritórios, em especial para locais de trabalho com monitores
- Substituição direta para luminárias com lâmpadas fluorescentes compactas
- Entradas/Átrios
- Casas de banho, cozinhas e áreas de exterior cobertas
- Iluminação geral

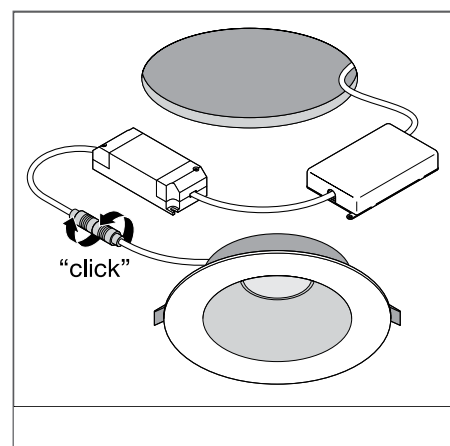
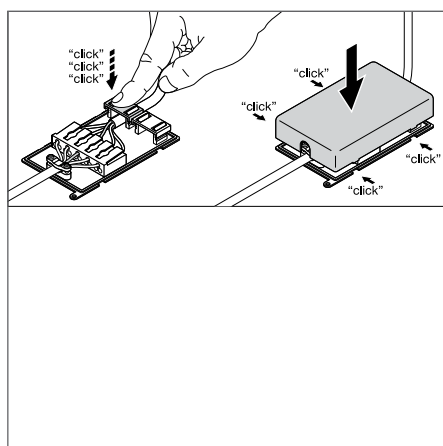
EQUIPAMENTO / ACESSÓRIOS

- Driver externo incluído

MAIS INFORMAÇÃO DE PRODUTO



DL UGR19 PFM DN195 21 W 840 WT IP54



¹ Mais informação em www.ledvance.pt/garantia

Designação	Segmentação	GTIN (EAN)	W	lm	lm/W	K	L70	L80		
NOVO DL UGR19 PFM DN155 14 W 830 WT IP54	■	4058075459137	14	1500	105	3000	70000	60000	65	-
NOVO DL UGR19 PFM DN155 14 W 840 WT IP54	■	4058075459151	14	1600	115	4000	70000	60000	65	-
NOVO DL UGR19 PFM DN195 21 W 830 WT IP54	■	4058075459250	21	2400	115	3000	70000	60000	65	-
NOVO DL UGR19 PFM DN195 21 W 840 WT IP54	■	4058075459274	21	2520	120	4000	70000	60000	65	-
NOVO DL UGR19 PFM DN155 14 W 830 WT IP54 DALI	■	4058075459298	14	1500	105	3000	70000	60000	65	DALI
NOVO DL UGR19 PFM DN155 14 W 840 WT IP54 DALI	■	4058075459311	14	1600	115	4000	70000	60000	65	DALI
NOVO DL UGR19 PFM DN195 21 W 830 WT IP54 DALI	■	4058075459830	21	2400	115	3000	70000	60000	65	DALI
NOVO DL UGR19 PFM DN195 21 W 840 WT IP54 DALI	■	4058075459854	21	2520	120	4000	70000	60000	65	DALI

Designação	CRI	UGR	VALOR DE FLICKER		C x L x A [mm] Ø x A [mm]	PREÇO €/UNID. ²
NOVO DL UGR19 PFM DN155 14 W 830 WT IP54	≥80	<19	<10 %	155	180x65	72,50
NOVO DL UGR19 PFM DN155 14 W 840 WT IP54	≥80	<19	<10 %	155	180x65	72,50
NOVO DL UGR19 PFM DN195 21 W 830 WT IP54	≥80	<19	<10 %	195	220x82	90,00
NOVO DL UGR19 PFM DN195 21 W 840 WT IP54	≥80	<19	<10 %	195	220x82	90,00
NOVO DL UGR19 PFM DN155 14 W 830 WT IP54 DALI	≥80	<19	<10 %	155	180x65	135,00
NOVO DL UGR19 PFM DN155 14 W 840 WT IP54 DALI	≥80	<19	<10 %	155	180x65	135,00
NOVO DL UGR19 PFM DN195 21 W 830 WT IP54 DALI	≥80	<19	<10 %	195	220x82	152,50
NOVO DL UGR19 PFM DN195 21 W 840 WT IP54 DALI	≥80	<19	<10 %	195	220x82	152,50

¹ t [h]: L70/B50 @ 25 °C (Ta) / t [h]: L80/B10 @ 25 °C (Ta) | ² Preços de Tabela, sujeitos ao IVA em vigor (Desconto 4 - Verde)

DOWNLIGHT COMFORT

Downlights com três tonalidade de branco ajustáveis



CARACTERÍSTICAS

- Material: Alumínio (Corpo), Policarbonato (Difusor)
- Três temperaturas de cor selecionáveis através de interruptor DIP
- Tipo de proteção: IP54 (lado exterior) / IP20 (lado interior)
- Possibilidade de recipagem

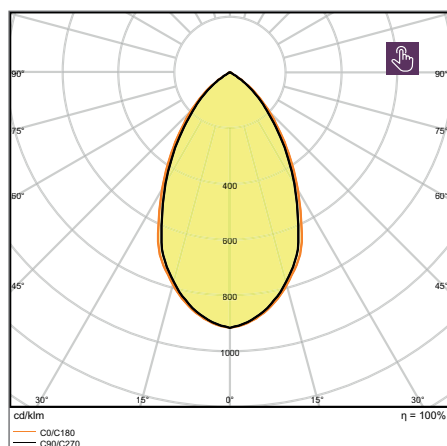
VANTAGENS

- Três temperaturas de cor numa luminária: branco quente 3000 K, branco 4000 K, branco frio 5700 K
- Boa redução do encandecimento ($UGR \leq 22$)
- Ligação rápida ao terminal
- Indicado para ambientes com humidade e poeira graças ao elevado IP
- 5 anos de Garantia

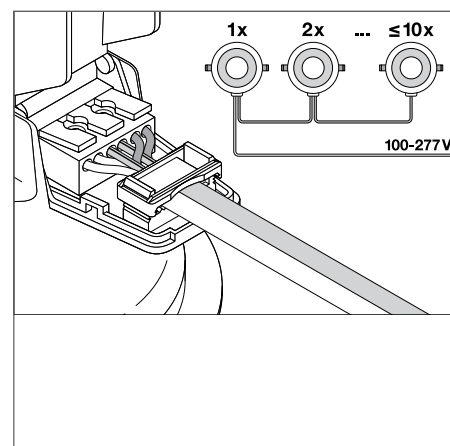
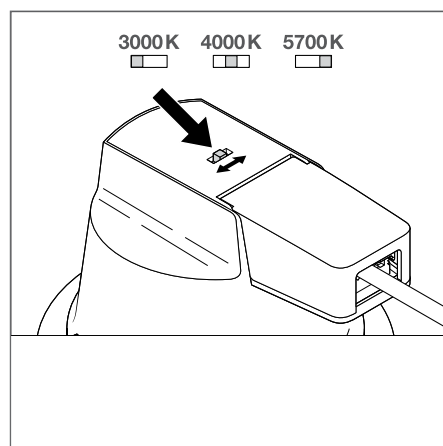
ÁREAS DE APLICAÇÃO

- Substituição direta para luminárias com lâmpadas fluorescentes compactas
- Iluminação geral
- Casas de banho, cozinhas e áreas de exterior cobertas
- Escritórios
- Corredores

MAIS INFORMAÇÃO DE PRODUTO



DL COMFORT DN 130 13 W 3CCT IP54 WT



¹ Mais informação em www.ledvance.pt/garantia

Designação	Segmentação	GTIN (EAN)	SUBSTITUIÇÃO PARA	W	lm	lm/W	K	L70 ¹	L80 ¹	°C
DL COMFORT DN 130 13 W 3CCT IP54 WT	■	4058075104068	1x18W CFLi	13	1030...1210	85	3000...5700	50000	43000	60
DL COMFORT DN 155 18 W 3CCT IP54 WT	■	4058075104082	2x18W CFLi	18	1040...1620	85	3000...5700	50000	43000	60
DL COMFORT DN 205 20 W 3CCT IP54 WT	■	4058075104105	2x26W CFLi	20	1720...1930	90	3000...5700	50000	43000	60



Designação	CRI	∠	C x L x A [mm] Ø x A [mm]	PREÇO ² €/UNID.
DL COMFORT DN 130 13 W 3CCT IP54 WT	>80	130	145x82	53,50
DL COMFORT DN 155 18 W 3CCT IP54 WT	>80	155	172x95	70,00
DL COMFORT DN 205 20 W 3CCT IP54 WT	>80	205	228x98	92,50

¹ t [h]: L70/B50 @ 25 °C (Ta) / t [h]: L80/B10 @ 25 °C (Ta) | ² Preços de Tabela, sujeitos ao IVA em vigor (Desconto 4 - Verde)

DOWNLIGHT ALU

Downlights com corpo em alumínio



CARACTERÍSTICAS

- Material do Corpo: alumínio
- Difusor em policarbonato semi-opalino
- Tipo de proteção: IP44 (lado exterior)/ IP20 (lado interior)
- Luminária disponível nas versões on/off, DALI e Emergência

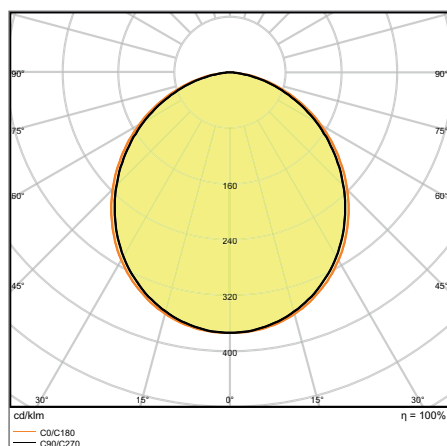
VANTAGENS

- Indicado para ambientes com humidade e poeira graças ao elevado IP
- Várias versões para múltiplas aplicações
- Economia de energia até 60 % em relação às luminárias que utilizam CFL
- Até 5 anos de Garantia²

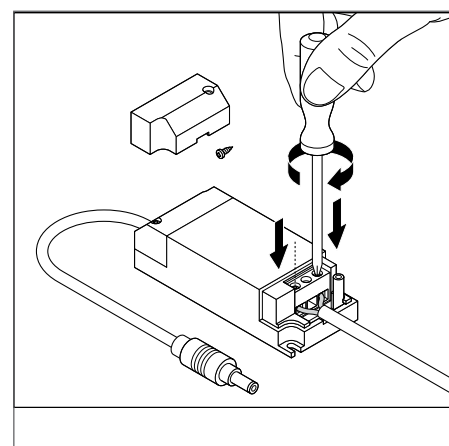
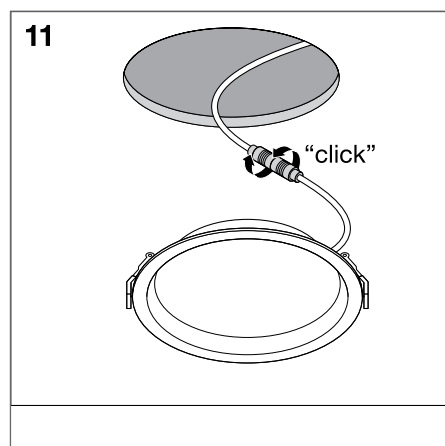
ÁREAS DE APLICAÇÃO

- Substituição direta para luminárias com lâmpadas fluorescentes compactas
- Iluminação geral
- Áreas públicas
- Escadarias
- Corredores

MAIS INFORMAÇÃO DE PRODUTO



DL ALU DALI DN 200 35 W 6500 K
IP44/IP20 WT



¹ As certificações ENEC e TÜV aplicam-se exclusivamente às versões on/off desta família de luminárias. As versões DALI e de Emergência estão excluídas.

² Uma garantia de 5 anos aplica-se às versões standard e DALI; as versões de Emergência têm uma garantia de 3 anos.

As imagens do catálogo têm fins meramente ilustrativos. Para informação sobre dimensão e cor, por favor, consultar a tabela do produto

DOWNLIGHT ALU

Downlights com corpo em alumínio

Designação	Segmentação	GTIN (EAN)	SUBSTITUIÇÃO PARA	W	lm	lm/W	K	L70	L80	△	○
DL ALU DN 150 14 W 3000 K IP44/IP20 WT	■	4058075091436	1x26W CFLi	14	1190	85	3000	50000	45000	100	-
DL ALU DN 150 14 W 4000 K IP44/IP20 WT	■	4058075091450	1x26W CFLi	14	1260	90	4000	50000	45000	100	-
DL ALU DN 150 14 W 6500 K IP44/IP20 WT	■	4058075091474	1x26W CFLi	14	1330	95	6500	50000	45000	100	-
DL ALU DN 200 25 W 3000 K IP44/IP20 WT	■	4058075091498	2x26W CFLi	25	2250	90	3000	50000	45000	100	-
DL ALU DN 200 25 W 4000 K IP44/IP20 WT	■	4058075091511	2x26W CFLi	25	2370	95	4000	50000	45000	100	-
DL ALU DN 200 25 W 6500 K IP44/IP20 WT	■	4058075091535	2x26W CFLi	25	2370	95	6500	50000	45000	100	-
DL ALU DN 200 35 W 3000 K IP44/IP20 WT	■	4058075091559	2x42W CFLi	35	2975	85	3000	50000	45000	100	-
DL ALU DN 200 35 W 4000 K IP44/IP20 WT	■	4058075091573	2x42W CFLi	35	3150	90	4000	50000	45000	100	-
DL ALU DN 200 35 W 6500 K IP44/IP20 WT	■	4058075091597	2x42W CFLi	35	3150	90	6500	50000	45000	100	-
DL ALU DALI DN 150 14 W 3000 K IP44/IP20 WT	■	4058075202610	1x26W CFLi	14	1190	85	3000	50000	45000	100	DALI
DL ALU DALI DN 150 14 W 4000 K IP44/IP20 WT	■	4058075202634	1x26W CFLi	14	1260	90	4000	50000	45000	100	DALI
DL ALU DALI DN 150 14 W 6500 K IP44/IP20 WT	■	4058075202658	1x26W CFLi	14	1330	95	6500	50000	45000	100	DALI
DL ALU DALI DN 200 25 W 3000 K IP44/IP20 WT	■	4058075091610	2x26W CFLi	25	2250	90	3000	50000	45000	100	DALI
DL ALU DALI DN 200 25 W 4000 K IP44/IP20 WT	■	4058075091634	2x26W CFLi	25	2370	95	4000	50000	45000	100	DALI
DL ALU DALI DN 200 25 W 6500 K IP44/IP20 WT	■	4058075091658	2x26W CFLi	25	2370	95	6500	50000	45000	100	DALI
DL ALU DALI DN 200 35 W 3000 K IP44/IP20 WT	■	4058075091672	2x42W CFLi	35	2975	85	3000	50000	45000	100	DALI
DL ALU DALI DN 200 35 W 4000 K IP44/IP20 WT	■	4058075091696	2x42W CFLi	35	3150	90	4000	50000	45000	100	DALI
DL ALU DALI DN 200 35 W 6500 K IP44/IP20 WT	■	4058075091719	2x42W CFLi	35	3150	90	6500	50000	45000	100	DALI



Designação	CRI	△	C x L x A [mm] Ø x A [mm]	PREÇO €/UNID. ²
DL ALU DN 150 14 W 3000 K IP44/IP20 WT	>80	150	160x52	35,00
DL ALU DN 150 14 W 4000 K IP44/IP20 WT	>80	150	160x52	35,00
DL ALU DN 150 14 W 6500 K IP44/IP20 WT	>80	150	160x52	35,00
DL ALU DN 200 25 W 3000 K IP44/IP20 WT	>80	200	215x61	47,50
DL ALU DN 200 25 W 4000 K IP44/IP20 WT	>80	200	215x61	47,50
DL ALU DN 200 25 W 6500 K IP44/IP20 WT	>80	200	215x61	47,50
DL ALU DN 200 35 W 3000 K IP44/IP20 WT	>80	200	215x61	55,00
DL ALU DN 200 35 W 4000 K IP44/IP20 WT	>80	200	215x61	55,00
DL ALU DN 200 35 W 6500 K IP44/IP20 WT	>80	200	215x61	55,00
DL ALU DALI DN 150 14 W 3000 K IP44/IP20 WT	>80	150	160x52	95,00
DL ALU DALI DN 150 14 W 4000 K IP44/IP20 WT	>80	150	160x52	95,00
DL ALU DALI DN 150 14 W 6500 K IP44/IP20 WT	>80	150	160x52	95,00
DL ALU DALI DN 200 25 W 3000 K IP44/IP20 WT	>80	200	215x61	100,00
DL ALU DALI DN 200 25 W 4000 K IP44/IP20 WT	>80	200	215x61	100,00
DL ALU DALI DN 200 25 W 6500 K IP44/IP20 WT	>80	200	215x61	100,00
DL ALU DALI DN 200 35 W 3000 K IP44/IP20 WT	>80	200	215x61	107,50
DL ALU DALI DN 200 35 W 4000 K IP44/IP20 WT	>80	200	215x61	107,50
DL ALU DALI DN 200 35 W 6500 K IP44/IP20 WT	>80	200	215x61	107,50

¹ t [h]: L70/B50 @ 25 °C (Ta) / t [h]: L80/B10 @ 25 °C (Ta) | ² Preços de Tabela, sujeitos ao IVA em vigor (Desconto 4 - Verde)

DOWNLIGHT ALU EMERGENCY

Downlights com corpo em alumínio e função de iluminação de emergência integrada

Designação	Segmentação	GTIN (EAN)		W	lm	lm/W	K	L70 ¹	L80 ¹	
DL ALU EM DN150 14 W 3000 K AT 3H WT	■	4058075204201	1x26W CFLi	14	1190	85	3000	50000	45000	100
DL ALU EM DN150 14 W 4000 K AT 3H WT	■	4058075204225	1x26W CFLi	14	1260	90	4000	50000	45000	100
DL ALU EM DN150 14 W 6500 K AT 3H WT	■	4058075204249	1x26W CFLi	14	1330	95	6500	50000	45000	100
DL ALU EM DN200 25 W 3000 K AT 3H WT	■	4058075204263	2x26W CFLi	25	2250	90	3000	50000	45000	100
DL ALU EM DN200 25 W 4000 K AT 3H WT	■	4058075204287	2x26W CFLi	25	2370	95	4000	50000	45000	100
DL ALU EM DN200 25 W 6500 K AT 3H WT	■	4058075204300	2x26W CFLi	25	2370	95	6500	50000	45000	100
DL ALU EM DN200 35 W 3000 K AT 3H WT	■	4058075204324	2x42W CFLi	35	2975	85	3000	50000	45000	100
DL ALU EM DN200 35 W 4000 K AT 3H WT	■	4058075204348	2x42W CFLi	35	3150	90	4000	50000	45000	100
DL ALU EM DN200 35 W 6500 K AT 3H WT	■	4058075204362	2x42W CFLi	35	3150	90	6500	50000	45000	100



Designação	CRI		C x L x A [mm] Ø x A [mm]	PREÇO €/UNID. ²
DL ALU EM DN150 14 W 3000 K AT 3H WT	>80	150	160x52	107,50
DL ALU EM DN150 14 W 4000 K AT 3H WT	>80	150	160x52	107,50
DL ALU EM DN150 14 W 6500 K AT 3H WT	>80	150	160x52	107,50
DL ALU EM DN200 25 W 3000 K AT 3H WT	>80	200	215x61	120,00
DL ALU EM DN200 25 W 4000 K AT 3H WT	>80	200	215x61	120,00
DL ALU EM DN200 25 W 6500 K AT 3H WT	>80	200	215x61	120,00
DL ALU EM DN200 35 W 3000 K AT 3H WT	>80	200	215x61	130,00
DL ALU EM DN200 35 W 4000 K AT 3H WT	>80	200	215x61	130,00
DL ALU EM DN200 35 W 6500 K AT 3H WT	>80	200	215x61	130,00

CARACTERÍSTICAS DA ILUMINAÇÃO DE EMERGÊNCIA

Designação	Autonomia da Bateria	Tipo de teste de funcionamento em emergência	Modo de funcionamento emergência	Fluxo luminoso em modo de emergência	Tipo de Bateria
DL ALU EM DN150 14 W 3000 K AT 3H WT	3 h	Automático	Mantido/Não mantido	400 lm	LiFeP04
DL ALU EM DN150 14 W 4000 K AT 3H WT	3 h	Automático	Mantido/Não mantido	400 lm	LiFeP04
DL ALU EM DN150 14 W 6500 K AT 3H WT	3 h	Automático	Mantido/Não mantido	400 lm	LiFeP04
DL ALU EM DN200 25 W 3000 K AT 3H WT	3 h	Automático	Mantido/Não mantido	400 lm	LiFeP04
DL ALU EM DN200 25 W 4000 K AT 3H WT	3 h	Automático	Mantido/Não mantido	400 lm	LiFeP04
DL ALU EM DN200 25 W 6500 K AT 3H WT	3 h	Automático	Mantido/Não mantido	400 lm	LiFeP04
DL ALU EM DN200 35 W 3000 K AT 3H WT	3 h	Automático	Mantido/Não mantido	400 lm	LiFeP04
DL ALU EM DN200 35 W 4000 K AT 3H WT	3 h	Automático	Mantido/Não mantido	400 lm	LiFeP04
DL ALU EM DN200 35 W 6500 K AT 3H WT	3 h	Automático	Mantido/Não mantido	400 lm	LiFeP04

¹ t [h]: L70/B50 @ 25 °C (Ta) / t [h]: L80/B10 @ 25 °C (Ta) | ² Preços de Tabela, sujeitos ao IVA em vigor (Desconto 4 - Verde)



DOWNLIGHT SLIM ALU

Downlights de baixo perfil com driver externo e corpo em alumínio



CARACTERÍSTICAS

- Corpo em alumínio resistente na cor branca
- Difusor em PMMA semi-opalino
- Aro de reduzidas dimensões

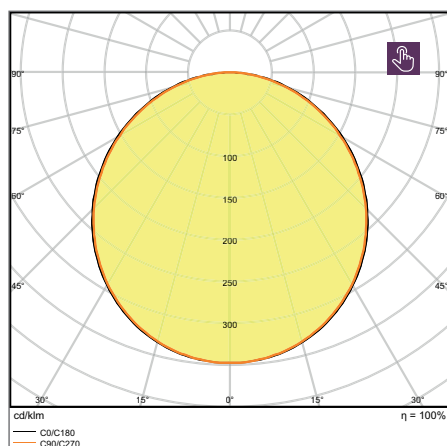
VANTAGENS

- Baixa profundidade de instalação graças ao corpo muito plano
- Economia de energia até 60 % em relação às luminárias que utilizam CFL
- Driver externo para maior flexibilidade
- 5 anos de Garantia

ÁREAS DE APLICAÇÃO

- Substituição direta para luminárias com lâmpadas fluorescentes compactas
- Iluminação geral
- Áreas públicas
- Escadarias
- Corredores

MAIS INFORMAÇÃO DE PRODUTO



DL SLIM ALU DN 205 22 W 4000 K WT

¹ Mais informação em www.ledvance.pt/garantia

Designação	Segmentação	GTIN (EAN)	SUBSTITUIÇÃO PARA	W	lm	lm/W	K	L70 ¹	L80 ¹	°
DL SLIM ALU DN 180 17 W 3000 K WT	■	4058075063921	1x26W CFLi	17	1350	80	3000	50000	30000	120
DL SLIM ALU DN 180 17 W 4000 K WT	■	4058075063945	1x26W CFLi	17	1400	80	4000	50000	30000	120
DL SLIM ALU DN 205 22 W 3000 K WT	■	4058075064003	2x18W CFLi	22	1850	85	3000	50000	30000	120
DL SLIM ALU DN 205 22 W 4000 K WT	■	4058075064027	2x18W CFLi	22	1920	90	4000	50000	30000	120

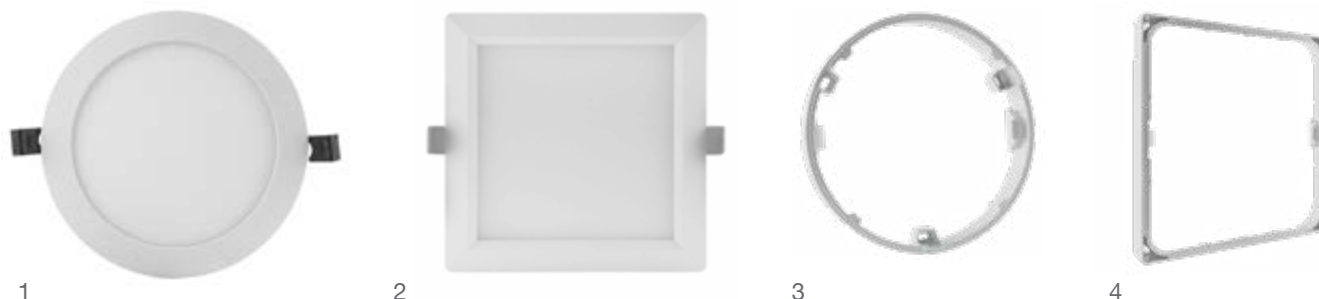


Designação	CRI		C x L x A [mm] Ø x A [mm]	PREÇO €/UNID. ²
DL SLIM ALU DN 180 17 W 3000 K WT	>80	180	192 x 23	21,50
DL SLIM ALU DN 180 17 W 4000 K WT	>80	180	192 x 23	21,50
DL SLIM ALU DN 205 22 W 3000 K WT	>80	205	225 x 23	27,50
DL SLIM ALU DN 205 22 W 4000 K WT	>80	205	225 x 23	27,50

¹ t [h]: L70/B50 @ 25 °C (Ta) / t [h]: L80/B10 @ 25 °C (Ta) | ² Preços de Tabela, sujeitos ao IVA em vigor (Desconto 4 - Verde)

DOWNLIGHT SLIM

Downlights para baixo perfil de montagem



CARACTERÍSTICAS

- Baixo perfil de montagem
- Aro em alumínio lacado a branco
- Difusor semi-opalino em PMMA

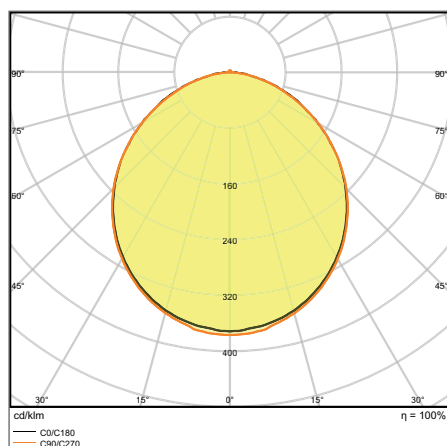
VANTAGENS

- Luz muito homogénea
- Disponível em 3 temperaturas de cor
- Disponível moldura para instalação saliente

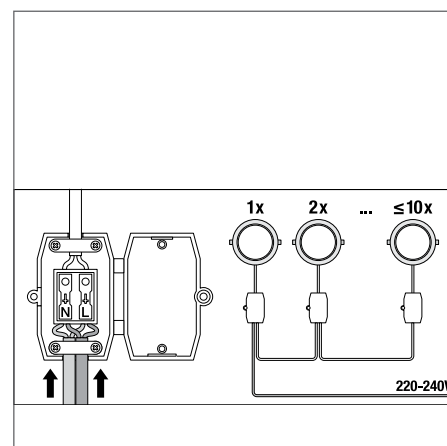
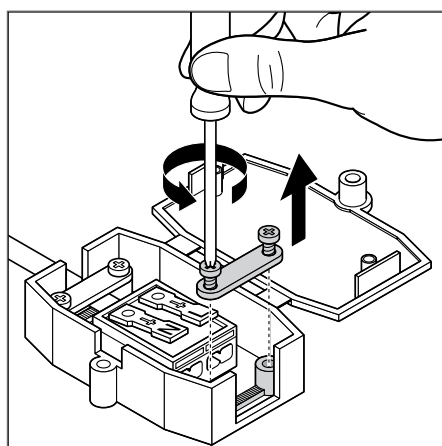
ÁREAS DE APLICAÇÃO

- Iluminação geral
- Escritórios e corredores

MAIS INFORMAÇÃO DE PRODUTO



DL SLIM DN 210 18 W 6500 K



¹ Mais informação em www.ledvance.pt/garantia

As imagens do catálogo têm fins meramente ilustrativos. Para informação sobre dimensão e cor, por favor, consultar a tabela do produto

DOWNLIGHTS SLIM REDONDO E ACESSÓRIOS

Designação	Segmentação	GTIN (EAN)	W	lm	lm/W	K	L70 ¹	L80 ¹	△°	CRI	∠	C x L x A [mm] ∅ x A [mm]	Light No.	PREÇO €/UNID. ²
DL SLIM DN105 6W/3000K WT IP20	■	4058075078970	6	420	70	3000	30000	20000	120°	>80	105	118 x 30	1	12,20
DL SLIM DN105 6W/4000K WT IP20	■	4058075078994	6	430	70	4000	30000	20000	120°	>80	105	118 x 30	1	12,20
DL SLIM DN105 6W/6500K WT IP20	■	4058075079014	6	430	70	6500	30000	20000	120°	>80	105	118 x 30	1	12,20
DL SLIM DN155 12W/3000K WT IP20	■	4058075079038	12	1020	85	3000	30000	20000	120°	>80	155	169 x 30	1	16,70
DL SLIM DN155 12W/4000K WT IP20	■	4058075079052	12	1020	85	4000	30000	20000	120°	>80	155	169 x 30	1	16,70
DL SLIM DN155 12W/6500K WT IP20	■	4058075079076	12	1020	85	6500	30000	20000	120°	>80	155	169 x 30	1	16,70
DL SLIM DN210 18W/3000K WT IP20	■	4058075079090	18	1530	85	3000	30000	20000	120°	>80	210	225 x 30	1	22,50
DL SLIM DN210 18W/4000K WT IP20	■	4058075079113	18	1530	85	4000	30000	20000	120°	>80	210	225 x 30	1	22,50
DL SLIM DN210 18W/6500K WT IP20	■	4058075079137	18	1530	85	6500	30000	20000	120°	>80	210	225 x 30	1	22,50
DL SLIM FRAME DN105 WT		4058075079151	-	-	-	-	-	-	-	-	-	121 x 54	3	2,80
DL SLIM FRAME DN155 WT		4058075079175	-	-	-	-	-	-	-	-	-	170 x 38	3	4,00
DL SLIM FRAME DN210 WT		4058075079199	-	-	-	-	-	-	-	-	-	225 x 38	3	6,30

DOWNLIGHTS SLIM QUADRADO E ACESSÓRIOS

Designação	Segmentação	GTIN (EAN)	W	lm	lm/W	K	L70 ¹	L80 ¹	△°	CRI	∠	C x L x A [mm] ∅ x A [mm]	Light No.	PREÇO €/UNID. ²
DL SLIM SQ105 6W/3000K WT IP20	■	4058075079212	6	420	70	3000	30000	20000	120°	>80	105 x 105	118 x 118 x 30	2	12,20
DL SLIM SQ105 6W/4000K WT IP20	■	4058075079236	6	430	70	4000	30000	20000	120°	>80	105 x 105	118 x 118 x 30	2	12,20
DL SLIM SQ105 6W/6500K WT IP20	■	4058075079250	6	430	70	6500	30000	20000	120°	>80	105 x 105	118 x 118 x 30	2	12,20
DL SLIM SQ155 12W/3000K WT IP20	■	4058075079274	12	1020	85	3000	30000	20000	120°	>80	155 x 155	169 x 169 x 30	2	16,70
DL SLIM SQ155 12W/4000K WT IP20	■	4058075079298	12	1020	85	4000	30000	20000	120°	>80	155 x 155	169 x 169 x 30	2	16,70
DL SLIM SQ155 12W/6500K WT IP20	■	4058075079311	12	1020	85	6500	30000	20000	120°	>80	155 x 155	169 x 169 x 30	2	16,70
DL SLIM SQ210 18W/3000K WT IP20	■	4058075079335	18	1530	85	3000	30000	20000	120°	>80	210 x 210	225 x 225 x 30	2	22,50
DL SLIM SQ210 18W/4000K WT IP20	■	4058075079359	18	1530	85	4000	30000	20000	120°	>80	210 x 210	225 x 225 x 30	2	22,50
DL SLIM SQ210 18W/6500K WT IP20	■	4058075079373	18	1530	85	6500	30000	20000	120°	>80	210 x 210	225 x 225 x 30	2	22,50
DL SLIM FRAME SQ105 WT		4058075079397	-	-	-	-	-	-	-	-	-	121 x 121 x 54	4	2,80
DL SLIM FRAME SQ155 WT		4058075079410	-	-	-	-	-	-	-	-	-	170 x 170 x 38	4	4,00
DL SLIM FRAME SQ210 WT		4058075079434	-	-	-	-	-	-	-	-	-	225 x 225 x 38	4	6,30

¹ t [h]: L70/B50 @ 25 °C (Ta) / t [h]: L80/B10 @ 25 °C (Ta) | ² Preços de Tabela, sujeitos ao IVA em vigor (Desconto 4 - Verde)

SPOTLIGHTS

IMPRESSIONAM EM TODO O LADO: OS NOSSOS SPOTLIGHTS

SPOT VARIO



Pág. 30



PERFOR-
MANCE
CLASS

SPOTLIGHT ORIENTÁVEL E VERSÁTIL PARA LOJAS

- Flexível e ideal para iluminação de realce graças à capacidade basculante e orientável
- Substituição fácil do driver externo devido à ficha “Plug & Play”
- Reduzido flicker < 10 %

SPOT MULTI



Pág. 32



PERFOR-
MANCE
CLASS

MULTI-SPOTLIGHT POTENTE TIPO CARDAN

- Reduzido flicker < 10 %
- Aplicação flexível graças às excelentes propriedades anti-encandeamto UGR < 16
- Carcaça fechada na parte de trás

SPOT SQUARE ADJUST



Pág. 34



PERFOR-
MANCE
CLASS

SPOTLIGHT DE DESIGN QUADRADO

- Ângulo cut-off para uma boa redução do encandeamto e elevado conforto visual
- Economia de energia até 90% em relação aos projetores com lâmpadas de halogéneo
- Corpo em alumínio extrudido para boa dissipação do calor

SPOT ROUND ADJUST



Pág. 36

SPOT ADJUST
SPOT ADJUST DALI



PERFOR-
MANCE
CLASS

SUBSTITUIÇÃO IDEAL PARA PROJETORES DE HALOGÉNEO

- Vasta gama de aplicações através das versões com driver DALI ou com possibilidade de substituição
- Economia de energia até 90% em relação aos projetores com lâmpadas de halogéneo
- Instalação simples em tetos com espessura de 3–20 mm

SPOT ROUND FIX



Pág. 38

SPOT DIM

SPOT FIREPROOF FIX:

- SPOT FIREPROOF DIM
- SPOT FIREPROOF

SPOT DARKLIGHT



PERFOR-
MANCE
CLASS

FAMÍLIA VERSÁTIL

- Várias versões tais como IP44, IP65 e com regulação para múltiplas áreas de aplicação
- Economia de energia até 90% em relação aos projetores com lâmpadas de halogéneo
- Instalação simples em tetos com espessura de 3–20 mm

SPOT KIT



Pág. 27



VALUE
CLASS

A PENSAR NOS FÃS DE LÂMPADAS

- Lâmpada LED com casq. GU10 substituível
- Substituição direta para luminárias encastradas com lâmpadas de halogéneo de 50W convencionais
- Óticas de ponto único

SPOT KIT

Spotlight para montagem embutida, lâmpada GU10 incluída



CARACTERÍSTICAS

- Aro em alumínio injetado lacado a branco, com ligação do tipo baioneta para substituição da lâmpada
- Spot ajustável a 20° em todas as direções
- Ângulo: 36°
- Diâmetro da abertura de teto: 75 mm

VANTAGENS

- Lâmpada LED substituível com casquilho GU10
- Substituição direta para luminárias de halógeno 50 W
- Óticas de ponto único
- Regulável na fase ascendente e descendente
- 3 anos de Garantia

ÁREAS DE APLICAÇÃO

- Corredores
- Iluminação de lojas
- Salas de estar
- Foyers

Designação	Segmentação	GTIN (EAN)	SUBSTITUIÇÃO PARA	W	lm	lm/W	K	L70 ¹	△
SP KIT ADJ 7 W 4000 K GU10 DIM	■	4058075156784	65W HAL	7	500	70	4000	25000	36



Designação	CRI	UGR	△	C × L × A [mm] Ø × A [mm]	PREÇO ² €/UNID.
SP KIT ADJ 7 W 4000 K GU10 DIM	>80	<19	75	88,5x107	17,00

¹ Mais informação em www.ledvance.pt/garantia | ² t [h]: L70/B50 @ 25 °C (Ta) / t [h]: L80/B10 @ 25 °C (Ta) | ³ Preços de Tabela, sujeitos ao IVA em vigor (Desconto 4 - Verde)

As imagens do catálogo têm fins meramente ilustrativos. Para informação sobre dimensão e cor, por favor, consultar a tabela do produto

■ PERFORMANCE CLASS ■ VALUE CLASS ■ ECO CLASS

SPOT VARIO

Spotlight para montagem embutida, basculante



CARACTERÍSTICAS

- Material do corpo: alumínio
- Orientável: 0°...350°, Basculante: 0°...35°
- Ângulo: 24°
- Refletor facetado largo para elevado rendimento

VANTAGENS

- Ideal para iluminação de realce devido à flexibilidade de orientação e inclinação
- Fácil substituição do driver externo graças à ficha tipo baioneta
- Luz com reduzido flicker
- Corpo em alumínio extrudido para melhor dissipação do calor
- 5 anos de Garantia

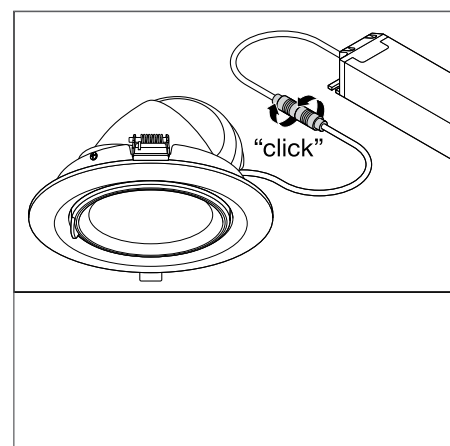
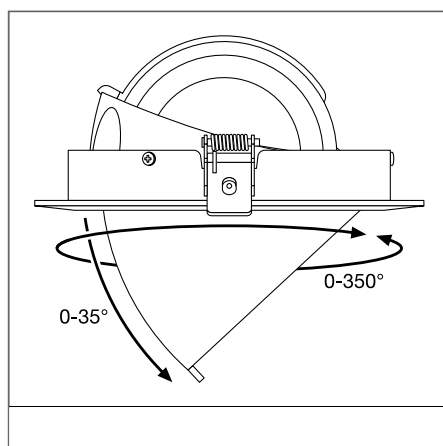
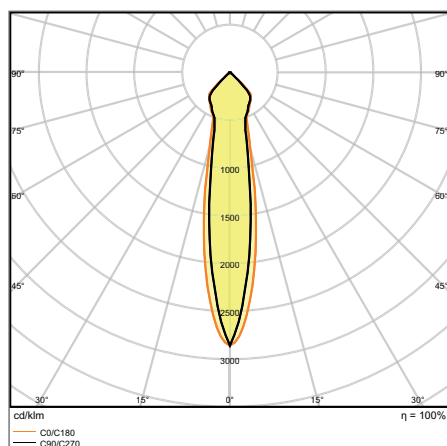
ÁREAS DE APLICAÇÃO

- Iluminação base e de realce para todos os tipos de lojas
- Retalho
- Supermercado
- Lojas, boutiques
- Quartos de hotel

EQUIPAMENTO / ACESSÓRIOS

- Driver incluído

MAIS INFORMAÇÃO DE PRODUTO



SPOT VARIO DN 170 35 W 3000 K
24DEG WT

¹ Mais informação em www.ledvance.pt/garantia

As imagens do catálogo têm fins meramente ilustrativos. Para informação sobre dimensão e cor, por favor, consultar a tabela do produto

Designação	Segmentação	GTIN (EAN)	SUBSTITUIÇÃO PARA	W	lm	lm/W	K	L70 ¹	L80 ¹	°C
SPOT VARIO DN 170 35 W 3000 K 24DEG WT	■	4058075104020	1x70W HID	35	3350	95	3000	50000	45000	24
SPOT VARIO DN 170 35 W 4000 K 24DEG WT	■	4058075104044	1x70W HID	35	3550	100	4000	50000	45000	24



Designação	CRI	VALOR DE FLICKER			C x L x A [mm] Ø x A [mm]	PREÇO ² €/UNID.
SPOT VARIO DN 170 35 W 3000 K 24DEG WT	>80	<10 %	170	1126	180x129	147,50
SPOT VARIO DN 170 35 W 4000 K 24DEG WT	>80	<10 %	170	1126	180x129	147,50

¹ t [h]: L70/B50 @ 25 °C (Ta) / t [h]: L80/B10 @ 25 °C (Ta) | ² Preços de Tabela, sujeitos ao IVA em vigor (Desconto 4 - Verde)

SPOT MULTI

Spotlight para montagem embutida, basculante



CARACTERÍSTICAS

- Material do corpo: alumínio
- Corpo, preto; moldura, branca
- Um driver por projetor (1, 2, 3 projetores)
- Juntas cardan para orientação da luz: +/- 25°

VANTAGENS

- Luz com reduzido flicker
- Aplicação flexível devido às excelentes características anti-encandeamto UGR <16
- Fácil substituição do driver externo graças à ficha tipo baioneta

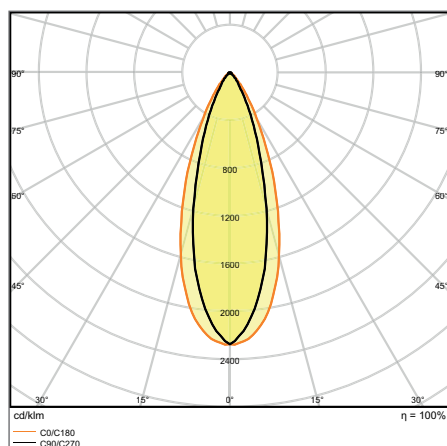
ÁREAS DE APLICAÇÃO

- Iluminação base e de realce para todos os tipos de lojas
- Lojas, boutiques
- Quartos de hotel
- Cafés

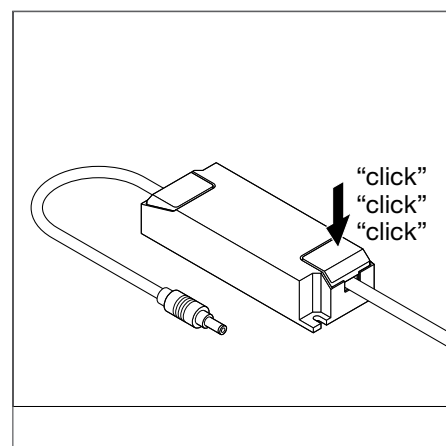
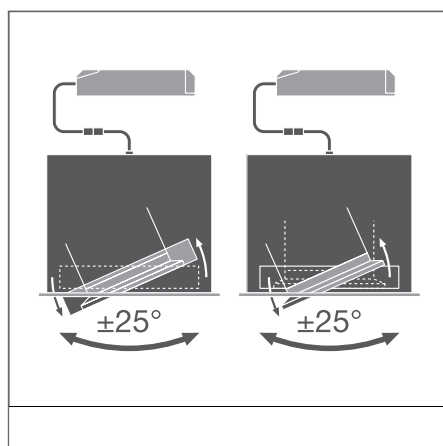
EQUIPAMENTO / ACESSÓRIOS

- Driver incluído

MAIS INFORMAÇÃO DE PRODUTO



SPOT MULTI 1 x 30W 3000K FL WT/BK



¹ Mais informação em www.ledvance.pt/garantia

As imagens do catálogo têm fins meramente ilustrativos. Para informação sobre dimensão e cor, por favor, consultar a tabela do produto

Designação	Segmentação	GTIN (EAN)	SUBSTITUÍVEL PARA	W	lm	lm/W	K	L70 ¹	L80 ¹	°C
SPOT MULTI 1 x 30W 3000K FL WT/BK	■	4058075113923	1x35W HID	30	2700	90	3000	50000	45000	38
SPOT MULTI 1 x 30W 4000K FL WT/BK	■	4058075113947	1x35W HID	30	2700	90	4000	50000	45000	38
SPOT MULTI 2 x 30W 3000K FL WT/BK	■	4058075113961	2x35W HID	2*30	2*2700	90	3000	50000	45000	38
SPOT MULTI 2 x 30W 4000K FL WT/BK	■	4058075113985	2x35W HID	2*30	2*2700	90	4000	50000	45000	38
SPOT MULTI 3 x 30W 3000K FL WT/BK	■	4058075114005	3x35W HID	3*30	3*2700	90	3000	50000	45000	38
SPOT MULTI 3 x 30W 4000K FL WT/BK	■	4058075114029	3x35W HID	3*30	3*2700	90	4000	50000	45000	38

Designação	CRI	VALOR DE FLICKER	Ø	H	C x L x A [mm] Ø x A [mm]	PREÇO €/UNID. ²	No.
SPOT MULTI 1 x 30W 3000K FL WT/BK	>80	<10 %	164	160	173 x 173 x 135	137,50	1
SPOT MULTI 1 x 30W 4000K FL WT/BK	>80	<10 %	164	160	173 x 173 x 135	137,50	1
SPOT MULTI 2 x 30W 3000K FL WT/BK	>80	<10 %	320	160	330 x 173 x 135	247,50	3
SPOT MULTI 2 x 30W 4000K FL WT/BK	>80	<10 %	320	160	2700	247,50	3
SPOT MULTI 3 x 30W 3000K FL WT/BK	>80	<10 %	475	160	3870	372,50	2
SPOT MULTI 3 x 30W 4000K FL WT/BK	>80	<10 %	475	160	3870	372,50	2

¹ t [h]: L70/B50 @ 25 °C (Ta) / t [h]: L80/B10 @ 25 °C (Ta) | ² Preços de Tabela, sujeitos ao IVA em vigor (Desconto 4 - Verde)

SPOT SQUARE ADJUST

Spotlight para montagem embutida, orientável, quadrado



CARACTERÍSTICAS

- Corpo quadrado em alumínio extrudado de alta qualidade, para boa dissipação do calor, em preto mate e branco
- Ajustável: +/- 20°
- Reduzido flicker

VANTAGENS

- Ângulo Cut off para iluminação interior confortável
- Economia de energia até 90 % em relação aos projetores com lâmpadas de halogéneo
- Driver externo para flexibilidade alargada (compatível com drivers DALI selecionados)
- 5 anos de Garantia

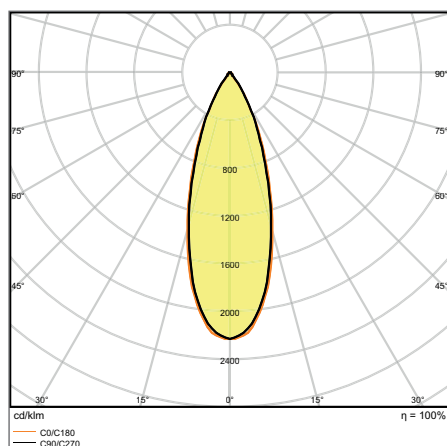
ÁREAS DE APLICAÇÃO

- Substituição de lâmpadas de halogéneo refletoras
- Iluminação geral de realce
- Lojas, boutiques
- Quartos de hotel
- Bares, restaurantes

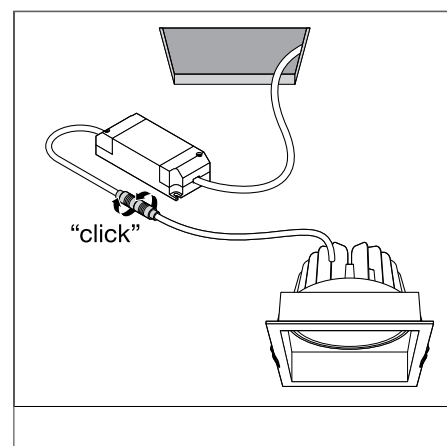
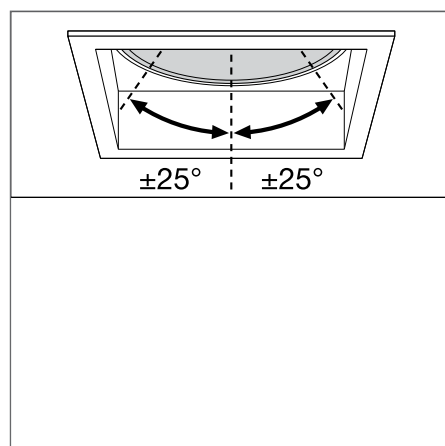
EQUIPAMENTO / ACESSÓRIOS

- Driver incluído

MAIS INFORMAÇÃO DE PRODUTO



SPOT SQUARE DK ADJ 8 W 3000 K WT



¹ Mais informação em www.ledvance.pt/garantia

As imagens do catálogo têm fins meramente ilustrativos. Para informação sobre dimensão e cor, por favor, consultar a tabela do produto

Designação	Segmentação	GTIN (EAN)	SUBSTITUÍCAO PARA	W	lm	lm/W	K	L70 ¹	L80 ¹	°
SPOT SQUARE DK ADJ 8 W 3000 K WT	■	4058075114043	75W HAL	8	650	90	3000	50000	45000	36
SPOT SQUARE DK ADJ 8 W 3000 K BK	■	4058075114067	75W HAL	8	650	90	3000	50000	45000	36



Designação	CRI	VALOR DE FLICKER		C x L x A [mm] Ø x A [mm]	PREÇO E/UNID. ²	 No.
SPOT SQUARE DK ADJ 8 W 3000 K WT	>80	<10 %	83x83	90x90x72	35,00	2
SPOT SQUARE DK ADJ 8 W 3000 K BK	>80	<10 %	83x83	90x90x72	35,00	3

¹ t [h]: L70/B50 @ 25 °C (Ta) / t [h]: L80/B10 @ 25 °C (Ta) | ² Preços de Tabela, sujeitos ao IVA em vigor (Desconto 4 - Verde)

■ PERFORMANCE CLASS ■ VALUE CLASS ■ ECO CLASS

SPOT ROUND ADJUST

Spotlight para montagem embutida, orientável, redondo



CARACTERÍSTICAS

- Alumínio fundido lacado a branco
- Ajustável: +/- 20°
- Disponível nas versões DALI e on/off

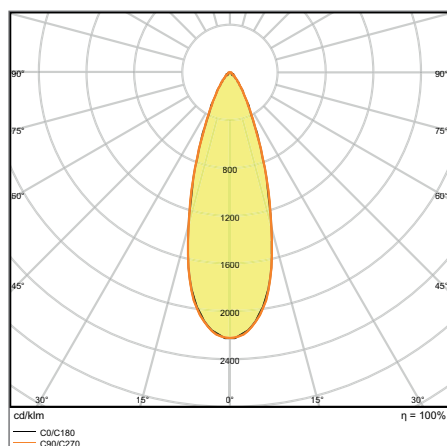
VANTAGENS

- Múltiplas áreas de aplicação através de versões DALI
- Economia de energia até 90 % em relação aos projetores com lâmpadas de halogéneo
- Fácil instalação em tetos com profundidade: 3 - 20 mm
- 5 anos de Garantia

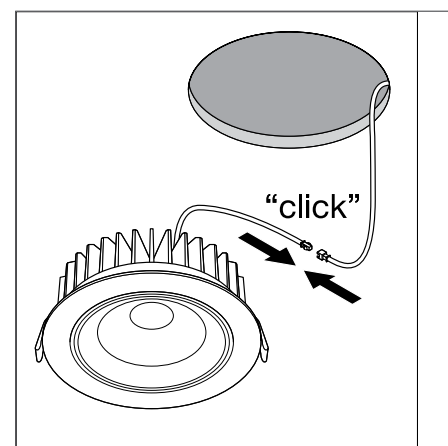
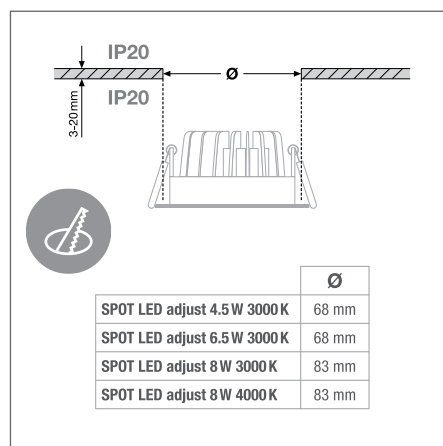
ÁREAS DE APLICAÇÃO

- Substituição de lâmpadas de halogéneo refletoras
- Iluminação geral
- Quartos de hotel
- Bares, restaurantes
- Iluminação de destaque

MAIS INFORMAÇÃO DE PRODUTO



SPOT ADJUST 8 W 4000 K WT



¹ Mais informação em www.ledvance.pt/garantia

As imagens do catálogo têm fins meramente ilustrativos. Para informação sobre dimensão e cor, por favor, consultar a tabela do produto

Designação	Segmentação	GTIN (EAN)	SUBSTITUIÇÃO PARA	W	lm	lm/W	K	L70 ¹	L80			
SPOT ADJUST 4.50 W 3000 K WT	■	4058075126886	35W HAL	5	360	80	3000	50000	40000	36	-	-
SPOT ADJUST 6.50 W 3000 K WT	■	4058075126909	50W HAL	7	550	85	3000	50000	40000	36	-	-
SPOT ADJUST 8 W 3000 K WT	■	4058075126848	75W HAL	8	660	85	3000	50000	40000	36	-	-
SPOT ADJUST 8 W 4000 K WT	■	4058075126862	75W HAL	8	720	90	4000	50000	40000	36	-	-
SPOT ADJUST DALI 8 W 3000 K IP20 WT	■	4058075219946	75W HAL	8	660	85	3000	50000	40000	36	✓	DALI
SPOT ADJUST DALI 8 W 4000 K IP20 WT	■	4058075219922	75W HAL	8	720	90	4000	50000	40000	36	✓	DALI



Designação	CRI	IK		C x L x A [mm] Ø x A [mm]	PREÇO ² €/UNID.
SPOT ADJUST 4.50 W 3000 K WT	>80	IK06	68	80 x 36	23,00
SPOT ADJUST 6.50 W 3000 K WT	>80	IK06	68	80 x 36	25,50
SPOT ADJUST 8 W 3000 K WT	>80	IK06	83	90 x 47	27,80
SPOT ADJUST 8 W 4000 K WT	>80	IK06	83	90 x 47	27,80
SPOT ADJUST DALI 8 W 3000 K IP20 WT	>80	IK06	83	90 x 47	75,00
SPOT ADJUST DALI 8 W 4000 K IP20 WT	>80	IK06	83	90 x 47	75,00

¹ t [h]: L70/B50 @ 25 °C (Ta) / t [h]: L80/B10 @ 25 °C (Ta) | ² Preços de Tabela, sujeitos ao IVA em vigor (Desconto 4 - Verde)

SPOT ROUND FIX

Spotlight para montagem embutida, fixo, redondo



CARACTERÍSTICAS

- Corpo em alumínio disponível em branco ou silver
- Material do difusor: PMMA
- Tipo de proteção, lado exterior: IP44
- Compatível com abertura de teto standard de 68 mm

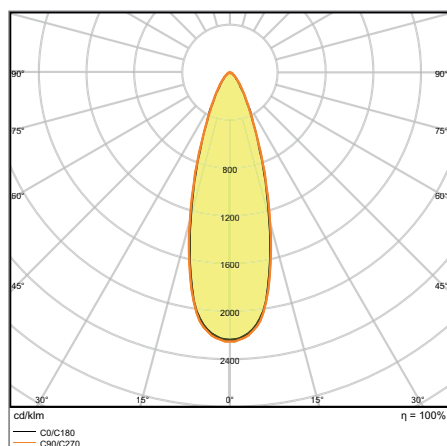
VANTAGENS

- Design especial com aro em alumínio cónico
- Economia de energia até 90 % em relação aos projetores com lâmpadas de halogéneo
- Fácil instalação em tetos com profundidade: 3 - 20 mm
- 5 anos de Garantia

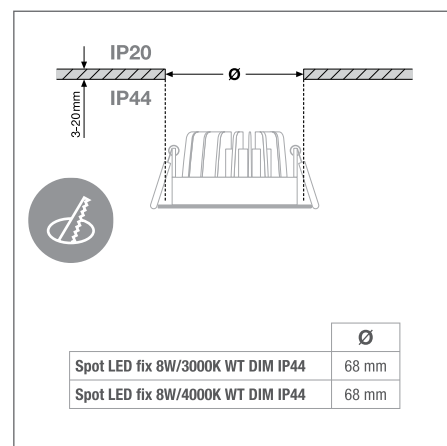
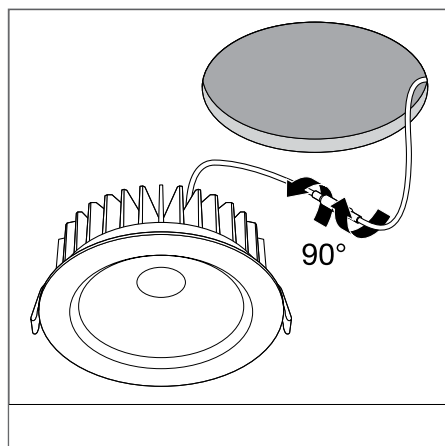
ÁREAS DE APLICAÇÃO

- Substituição de lâmpadas de halogéneo refletoras
- Iluminação geral
- Quartos de hotel
- Bares, restaurantes
- Iluminação de destaque

MAIS INFORMAÇÃO DE PRODUTO



SPOT FIX DIM 8 W 4000 K IP44/IP20 SI



¹ Mais informação em www.ledvance.pt/garantia

Designação	Segmentação	GTIN (EAN)	SUBSTITUIÇÃO PARA	W	lm	lm/W	K	L70 ¹	L80 ¹	°C
SPOT FIX DIM 8 W 3000 K IP44/IP20 SI	■	4058075126923	75W HAL	8	620	75	3000	50000	40000	36
SPOT FIX DIM 8 W 3000 K IP44/IP20 WT	■	4058075127043	75W HAL	8	620	75	3000	50000	40000	36
SPOT FIX DIM 8 W 4000 K IP44/IP20 SI	■	4058075127067	75W HAL	8	670	80	4000	50000	40000	36
SPOT FIX DIM 8 W 4000 K IP44/IP20 WT	■	4058075127104	75W HAL	8	670	80	4000	50000	40000	36



Designação	CRI	IK	Beam Angle	C x L x A [mm] Ø x A [mm]	PREÇO ² €/UNID.	No.
SPOT FIX DIM 8 W 3000 K IP44/IP20 SI	>80	IK06	68	81 x 51	30,00	1
SPOT FIX DIM 8 W 3000 K IP44/IP20 WT	>80	IK06	68	81 x 51	30,00	-
SPOT FIX DIM 8 W 4000 K IP44/IP20 SI	>80	IK06	68	81 x 51	30,00	1
SPOT FIX DIM 8 W 4000 K IP44/IP20 WT	>80	IK06	68	81 x 51	30,00	-

¹ t [h]: L70/B50 @ 25 °C (Ta) / t [h]: L80/B10 @ 25 °C (Ta) | ² Preços de Tabela, sujeitos ao IVA em vigor (Desconto 4 - Verde)

SPOT FIREPROOF FIX

Spotlight para montagem embutida, redondo, resistente ao fogo



CARACTERÍSTICAS

- Corpo em alumínio fundido lacado a branco
- Resistente ao fogo (até 90 minutos, testado conforme EN 1365-2:2014, fire resistance tests for loadbearing elements - Part 2: Floors and roofs¹)*
- Tipo de proteção: IP65 (lado exterior) / IP20 (lado interior)
- Regulação (com dimmers corte de fase)

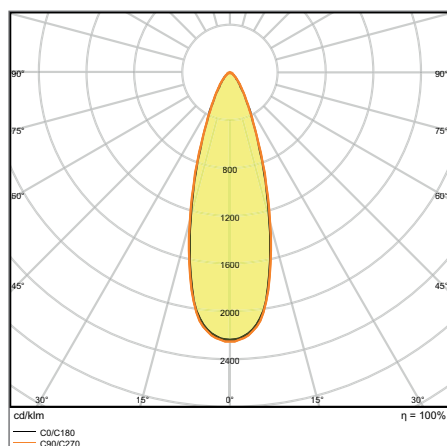
VANTAGENS

- Spots de embutir para aplicações anti-deflagrantes
- Economia de energia até 90 % em relação aos projetores com lâmpadas de halogéneo
- Fácil instalação em tetos com profundidade: 3 - 20 mm
- Concebido com extra proteção IP
- 5 anos de Garantia

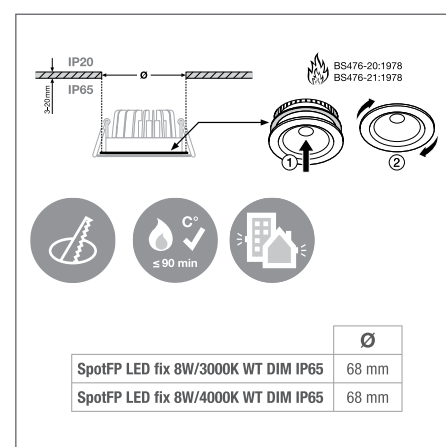
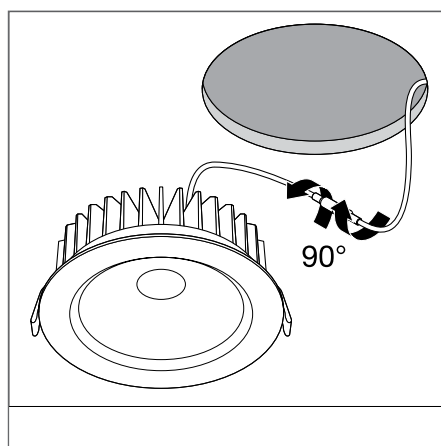
ÁREAS DE APLICAÇÃO

- Substituição de lâmpadas de halogéneo refletoras
- Quartos de hotel
- Bares, restaurantes
- Casas de banho
- Iluminação de destaque

MAIS INFORMAÇÃO DE PRODUTO



SPOT FP FIX DIM 8 W 4000 K IP65/IP20 WT



* É necessária a coordenação prévia com o técnico responsável de segurança contra incêndios!

¹ Mais informação em www.ledvance.pt/garantia

SPOT FIREPROOF DIM

Spotlight para montagem embutida, redondo, resistente ao fogo, regulável

Designação	Segmentação	GTIN (EAN)		W	lm	lm/W	K	L70 ¹	L80 ¹		
SPOT FP FIX DIM 8 W 3000 K IP65/IP20 WT	■	4058075127432		75W HAL	8	620	75	3000	50000	40000	36
SPOT FP FIX DIM 8 W 4000 K IP65/IP20 WT	■	4058075127555		75W HAL	8	670	80	4000	50000	40000	36
SPOT FP FIX DIM 8 W 3000 K IP65/IP20 SI	■	4058075127371		75W HAL	8	620	75	3000	50000	40000	36
SPOT FP FIX DIM 8 W 4000 K IP65/IP20 SI	■	4058075127494		75W HAL	8	670	80	4000	50000	40000	36



Designação	CRI	IK		C x L x A [mm] Ø x A [mm]	PREÇO €/UNID. ²	
SPOT FP FIX DIM 8 W 3000 K IP65/IP20 WT	>80	IK06	68	81 x 51	37,50	-
SPOT FP FIX DIM 8 W 4000 K IP65/IP20 WT	>80	IK06	68	81 x 51	37,50	2
SPOT FP FIX DIM 8 W 3000 K IP65/IP20 SI	>80	IK06	68	81 x 51	37,50	-
SPOT FP FIX DIM 8 W 4000 K IP65/IP20 SI	>80	IK06	68	81 x 51	37,50	-

SPOT FIREPROOF

Spotlight para montagem embutida, redondo, resistente ao fogo

Designação	Segmentação	GTIN (EAN)		W	lm	lm/W	K	L70 ¹	L80 ¹		
SPOT FP FIX 7 W 3000 K IP65/IP20 WT	■	4058075127333		50W HAL	7	530	75	3000	50000	40000	38



Designação	CRI	IK		C x L x A [mm] Ø x A [mm]	PREÇO €/UNID. ²	
SPOT FP FIX 7 W 3000 K IP65/IP20 WT	>80	IK06	68	90 x 72	32,50	1

¹ t [h]: L70/B50 @ 25 °C (Ta) / t [h]: L80/B10 @ 25 °C (Ta) | ² Preços de Tabela, sujeitos ao IVA em vigor (Desconto 4 - Verde)

SPOT DARKLIGHT

Spotlight para montagem embutida, redondo, Darklight com cut-off



CARACTERÍSTICAS

- Alumínio fundido lacado a branco
- Tipo de proteção: IP44 (lado exterior) / IP20 (lado interior)
- Diâmetro da abertura de teto: 63 mm

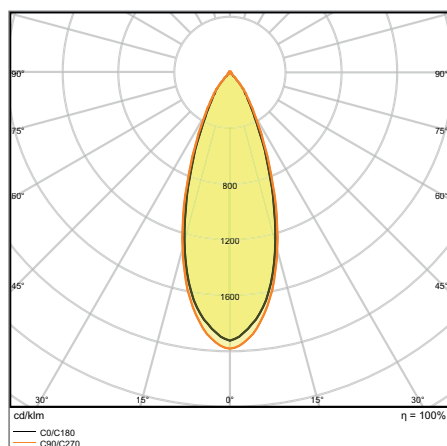
VANTAGENS

- Ângulo cut off 70° - perfeito para iluminação de prateleiras
- Economia de energia até 90 % em relação aos projetores com lâmpadas de halogéneo
- Fácil instalação em tetos com profundidade: 3 - 20 mm
- 5 anos de Garantia

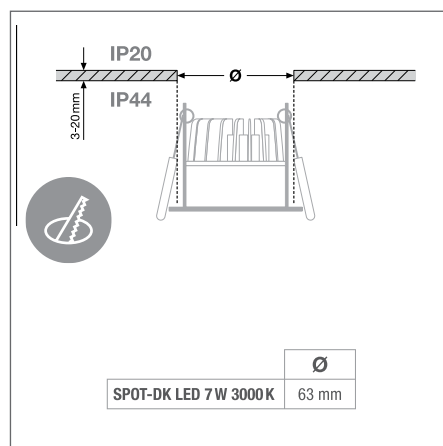
ÁREAS DE APLICAÇÃO

- Substituição de projetores de halogéneo de 50 W
- Quartos de hotel
- Bares, restaurantes
- Casas de banho
- Iluminação de prateleiras e armários

MAIS INFORMAÇÃO DE PRODUTO



SPOT DK FIX 7 W 3000 K IP44/IP20 WT



¹ Mais informação em www.ledvance.pt/garantia

Designação	Segmentação	GTIN (EAN)	SUBSTITUIÇÃO PARA	W	lm	lm/W	K	L70 ¹	L80 ¹	°C
SPOT DK FIX 7 W 3000 K IP44/IP20 WT	■	4058075127166	50W HAL	7	580	85	3000	50000	40000	36



Designação	CRI	IK	dB	C × L × A [mm] Ø × A [mm]	PREÇO €/UNID. ²
SPOT DK FIX 7 W 3000 K IP44/IP20 WT	>80	IK06	63	70 x 58	25,50

¹ t [h]: L70/B50 @ 25 °C (Ta) / t [h]: L80/B10 @ 25 °C (Ta) | ² Preços de Tabela, sujeitos ao IVA em vigor (Desconto 4 - Verde)

TRACKLIGHTS

DESIGN COMPACTO, FUNÇÕES ALARGADAS

TRACKLIGHT SPOT COMPACT



Design do spotlight – estético e funcional

Pág. 46

PERFOR-
MANCE
CLASS

Projektor compacto, elegante e funcional, no design SCALE, com driver integrado na calha eletrificada.



Corpo com combinação atraente de cores e anel decorativo, adequado para iluminação interior de alta qualidade.

Luz de alta qualidade graças ao CRI ≥ 90 com SDCM ≤ 3 .

O Tracklight Spot Compact está disponível com ângulo fechado (NFL = 25°) ou aberto (FL = 36°).

Escolha da cor do Corpo + Anel:



Branco mate (WT) + titânio



Preto mate (BK) + dourado



Cinza (GY) + cromado

OS NOSSOS SPOTLIGHTS TAMBÉM APRESENTAM AS SEGUINTE VANTAGENS:

- Adaptador trifásico incluído compatível com as calhas comuns (tais como NORLUX, GLOBAL, NUCO, NORDIC)
- Material de alta qualidade graças ao corpo em alumínio fundido
- Rotativo e basculante para elevada flexibilidade



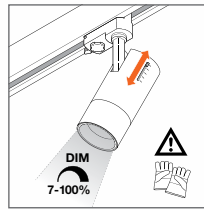
TRACKLIGHT SPOT ZOOM DIM

Luz precisa e focada para iluminação flexível

Pág. 48

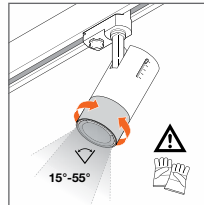
PERFOR-
MANCE
CLASS

Qualidade de luz excepcional graças ao CRI ≥ 97 com Ra9 > 90 (restituição de cor nos vermelhos) e reduzido flicker ($< 10\%$).



FUNÇÃO DIM

Regulável (7 %–100 %) através de potenciômetro diretamente em cada luminária; nível DIM visível numa escala.



LENTE ZOOM

Lente ZOOM mecânica em PMMA de alta qualidade com ângulo ajustável (15°–55°); ângulo visível numa escala no suporte da lente. O mecanismo ZOOM está integrado no corpo da luminária.

Corpo disponível em:



TRACKLIGHT SPOT

Simplemente compacto – e versátil: Excelente conforto de luz graças ao CRI ≥ 90 , SDCM ≤ 3 e UGR < 16 . Indicado para múltiplas tarefas de iluminação graças aos refletores substituíveis e às várias potências disponíveis.

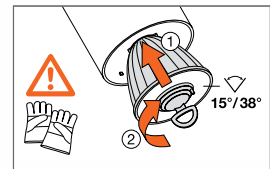
Pág. 50

PERFOR-
MANCE
CLASS



TRÊS REFLETORES PARA ILUMINAÇÃO DE REALCE FLEXÍVEL

Os refletores são de substituição simples e rápida graças ao encaixe e à ventosa. Os seguintes refletores disponíveis: O refletor fornecido Medium 24°, bem como os refletores Spot 15° e Flood 38° (encomenda como acessório).



Distância (m)	∅ Feixe de Luz (m)	Iluminação (lx)
Ângulo 15° Spot		
1.0	0.3	11,000 lx
2.0	0.6	2,900 lx
3.0	0.9	1,300 lx

Distância (m)	∅ Feixe de Luz (m)	Iluminação (lx)
Ângulo 24° Medium		
1.0	0.4	9,200 lx
2.0	0.8	2,300 lx
3.0	1.2	1,000 lx

Distância (m)	∅ Feixe de Luz (m)	Iluminação (lx)
Ângulo 38° Flood		
1.0		4,200 lx
2.0	1.4	1,000 lx
3.0	2.1	470 lx

Corpo disponível em:



EAN: 4058075113442, Tracklight Spot 25 W/3,000 K, valores medidos arredondados

TRACKLIGHT SPOT COMPACT

Projektor trifásico com driver incorporado na calha



1

2

3



CARACTERÍSTICAS

- Corpo robusto em alumínio fundido
- Disponível em branco mate (como RAL9010), preto mate (como RAL9005) e cinzento escuro (como RAL7042)
- Projetor compacto com driver integrado
- Muito boa restituição de cor CRI>90
- Consistência de cor: ≤ 3 SDCM

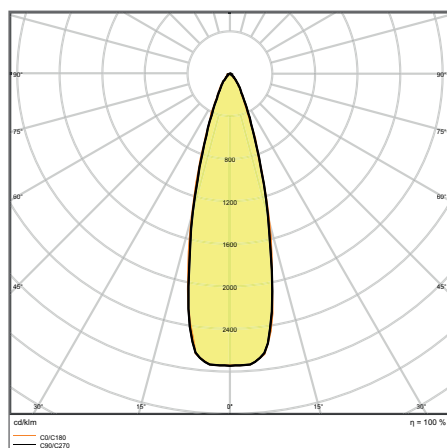
VANTAGENS

- Spotlight de alta qualidade com excelente restituição de cor
- Adaptador trifásico para calhas disponíveis no mercado (NORLUX, GLOBAL, NUCO, NORDIC, POWERGEAR, EUTRAC)
- Atraente combinação de cores entre corpo e aro decorativo, branco/titânio, preto/dourado, cinza/cromado
- Fabricado na Alemanha
- 5 anos de Garantia

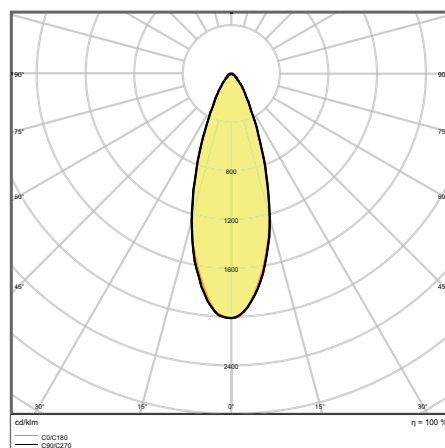
ÁREAS DE APLICAÇÃO

- Substituição direta para luminárias com lâmpadas HID
- Iluminação de destaque
- Retalho
- Hotéis, restaurantes, lojas

MAIS INFORMAÇÃO DE PRODUTO



TR SP COMPACT D100 28 W 940 NFL BK

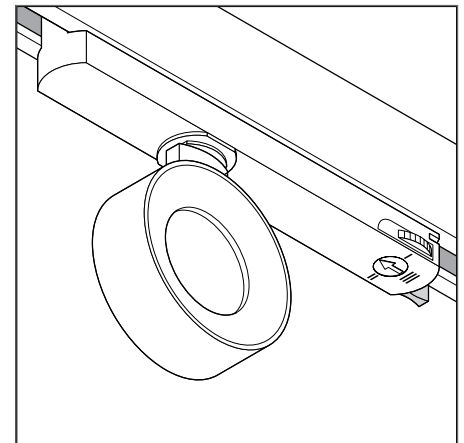
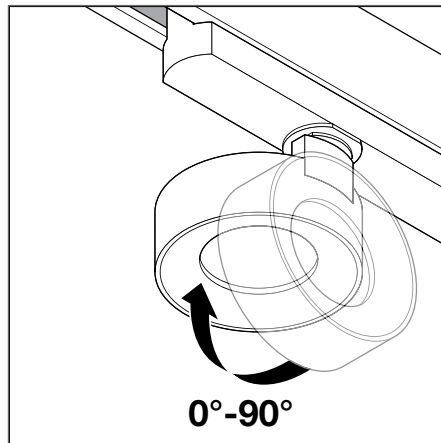
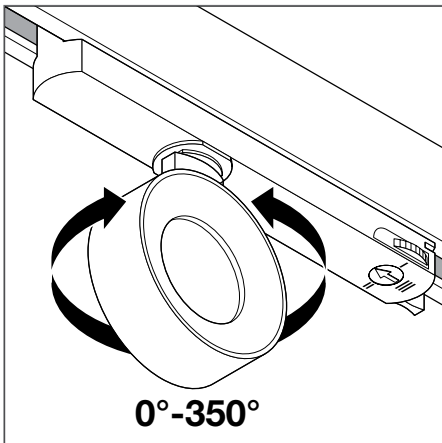


TR SP COM D100 28 W 4000 K FL

¹ Mais informação em www.ledvance.pt/garantia

As imagens do catálogo têm fins meramente ilustrativos. Para informação sobre dimensão e cor, por favor, consultar a tabela do produto

MAIS INFORMAÇÃO DE PRODUTO



Designação	Segmentação	GTIN (EAN)	SUBSTITUIÇÃO PARA	W	lm	lm/W	K	L70 ¹	L80 ¹	△
TR SP COMPACT D100 28 W 930 NFL WT	■	4058075335844	35W HCl	28	2280	80	3000	80000	50000	25
TR SP COMPACT D100 28 W 930 FL WT	■	4058075335868	35W HCl	28	2200	80	3000	80000	50000	36
TR SP COMPACT D100 28 W 940 NFL WT	■	4058075335882	35W HCl	28	2380	85	4000	80000	50000	25
TR SP COMPACT D100 28 W 940 FL WT	■	4058075335905	35W HCl	28	2300	80	4000	80000	50000	36
TR SP COMPACT D100 28 W 930 NFL BK	■	4058075335929	35W HCl	28	2280	80	3000	80000	50000	25
TR SP COMPACT D100 28 W 930 FL BK	■	4058075335943	35W HCl	28	2200	80	3000	80000	50000	36
TR SP COMPACT D100 28 W 940 NFL BK	■	4058075335967	35W HCl	28	2380	85	4000	80000	50000	25
TR SP COMPACT D100 28 W 940 FL BK	■	4058075335981	35W HCl	28	2300	80	4000	80000	50000	36
TR SP COMPACT D100 28 W 930 NFL GY	■	4058075336001	35W HCl	28	2280	80	3000	80000	50000	25
TR SP COMPACT D100 28 W 930 FL GY	■	4058075336025	35W HCl	28	2200	80	3000	80000	50000	36
TR SP COMPACT D100 28 W 940 NFL GY	■	4058075336049	35W HCl	28	2380	85	4000	80000	50000	25
TR SP COMPACT D100 28 W 940 FL GY	■	4058075336063	35W HCl	28	2300	80	4000	80000	50000	36



Designação	CRI	VALOR DE FLICKER	9	C x L x A [mm] Ø x A [mm]	PREÇO GUND. ²	Light No.
TR SP COMPACT D100 28 W 930 NFL WT	90	<5 %	400	260 x 33 x 160	165,00	1
TR SP COMPACT D100 28 W 930 FL WT	90	<5 %	400	260 x 33 x 160	165,00	1
TR SP COMPACT D100 28 W 940 NFL WT	90	<5 %	400	260 x 33 x 160	165,00	1
TR SP COMPACT D100 28 W 940 FL WT	90	<5 %	400	260 x 33 x 160	165,00	1
TR SP COMPACT D100 28 W 930 NFL BK	90	<5 %	400	260 x 33 x 160	165,00	2
TR SP COMPACT D100 28 W 930 FL BK	90	<5 %	400	260 x 33 x 160	165,00	2
TR SP COMPACT D100 28 W 940 NFL BK	90	<5 %	400	260 x 33 x 160	165,00	2
TR SP COMPACT D100 28 W 940 FL BK	90	<5 %	400	260 x 33 x 160	165,00	2
TR SP COMPACT D100 28 W 930 NFL GY	90	<5 %	400	260 x 33 x 160	165,00	3
TR SP COMPACT D100 28 W 930 FL GY	90	<5 %	400	260 x 33 x 160	165,00	3
TR SP COMPACT D100 28 W 940 NFL GY	90	<5 %	400	260 x 33 x 160	165,00	3
TR SP COMPACT D100 28 W 940 FL GY	90	<5 %	400	260 x 33 x 160	165,00	3

¹ t [h]: L70/B50 @ 25 °C (Ta) / t [h]: L80/B10 @ 25 °C (Ta) | ² Preços de Tabela, sujeitos ao IVA em vigor (Desconto 4 - Verde)

TRACKLIGHT SPOT ZOOM DIM

Projetor trifásico com regulação com lente de zoom mecânico



CARACTERÍSTICAS

- Corpo robusto em alumínio fundido
- Disponível em branco mate (como RAL9016), preto mate (como RAL9004)
- Muito bom índice de restituição de cor CRI97
- Regulável (7% - 100%) através de potenciômetro diretamente em cada luminária
- Lente ZOOM mecânica com ângulo de 15 ° a 55 °

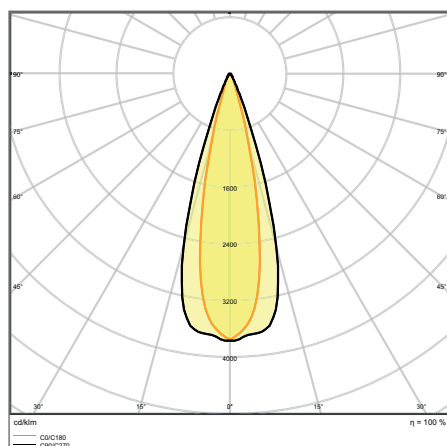
VANTAGENS

- Projetor trifásico regulável com lente zoom mecânica integrada no corpo
- Adaptador trifásico para calhas disponíveis no mercado (GLOBAL, POWERGEAR, EUTRAC, STAFF, NORLUX, NUCO, NORDIC)
- Projetor de alta qualidade com excelente restituição de cor
- Luz com reduzido flicker
- 5 anos de Garantia

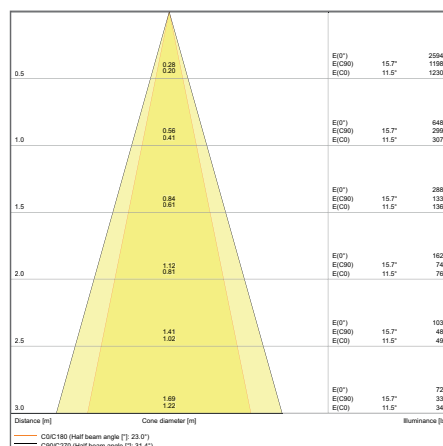
ÁREAS DE APLICAÇÃO

- Substituição direta para luminárias com lâmpadas HID
- Iluminação de destaque
- Galerias, museus
- Lojas, vestiários, vitrines
- Hotéis, restaurantes, lojas

MAIS INFORMAÇÃO DE PRODUTO



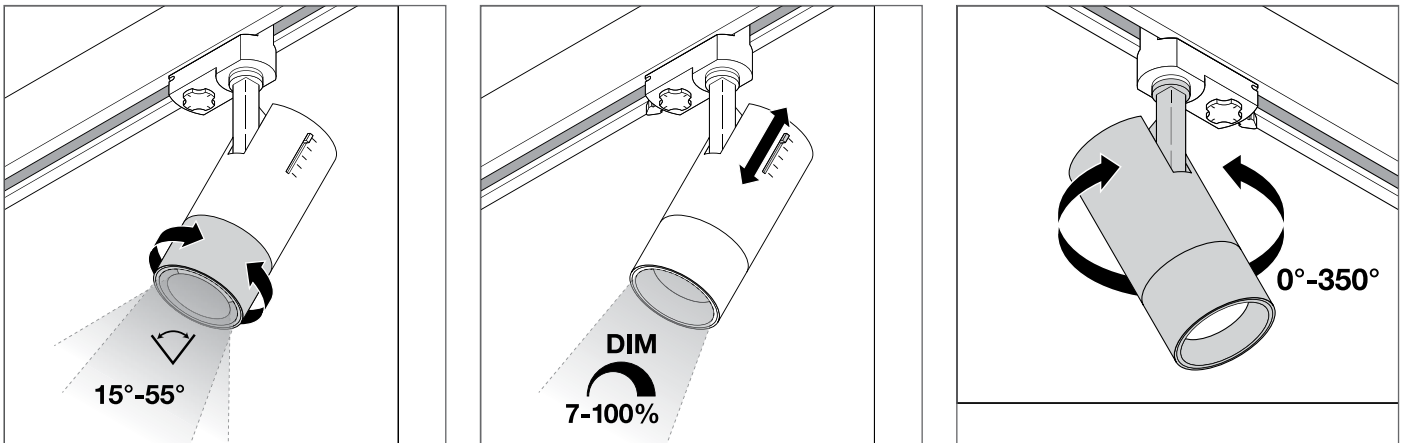
TR SP ZOOM DIM D85 25 W 3000 K 97R WT



TR SP ZOOM D85 25 W 4000 K DIM 25DEG

¹ Mais informação em www.ledvance.pt/garantia

MAIS INFORMAÇÃO DE PRODUTO



Designação	Segmentação	GTIN (EAN)	SUBSTITUIÇÃO PARA	W	lm	lm/W	K	L70 ¹	L80 ¹	△
TR SP ZOOM DIM D85 25 W 3000 K 97R WT	■	4058075335769	50W HCl	25	1500	60	3000	50000	35000	15.00 ... 55.00
TR SP ZOOM DIM D85 25 W 4000 K 97R WT	■	4058075335783	50W HCl	25	1500	60	4000	50000	35000	15.00 ... 55.00
TR SP ZOOM DIM D85 25 W 3000 K 97R BK	■	4058075335806	50W HCl	25	1500	60	3000	50000	35000	15.00 ... 55.00
TR SP ZOOM DIM D85 25 W 4000 K 97R BK	■	4058075335820	50W HCl	25	1500	60	4000	50000	35000	15.00 ... 55.00



Designação	CRI	9	C x L x A [mm] Ø x A [mm]	PREÇO ² €/UNID.	Light No.
TR SP ZOOM DIM D85 25 W 3000 K 97R WT	97	1025	85 x 265	180,00	2
TR SP ZOOM DIM D85 25 W 4000 K 97R WT	97	1025	85 x 265	180,00	2
TR SP ZOOM DIM D85 25 W 3000 K 97R BK	97	1025	85 x 265	180,00	3
TR SP ZOOM DIM D85 25 W 4000 K 97R BK	97	1025	85 x 265	180,00	3

¹ t [h]: L70/B50 @ 25 °C (Ta) / t [h]: L80/B10 @ 25 °C (Ta) | ² Preços de Tabela, sujeitos ao IVA em vigor (Desconto 4 - Verde)

TRACKLIGHT SPOT

Projetores para calha trifásica com driver incluído



1

2

3



CARACTERÍSTICAS

- Corpo robusto em alumínio fundido
- Disponível em branco mate (como RAL9016), preto mate (como RAL9004) e cinza (como RAL7042)
- Muito bom índice de restituição de cor $CRI \geq 90$
- Rotação: 350°, basculante: 90°
- Equipado com refletores com ângulo de 24°

VANTAGENS

- Refletor profundo e aro preto anti-encandeamento ($UGR \leq 16$)
- Refletores disponíveis como acessórios com 15° ou 38°
- Refletor de fácil substituição com encaixe baioneta e ventosa
- Adaptador trifásico para calhas disponíveis no mercado (GLOBAL, POWERGEAR, EUTRAC, STAFF, NORLUX, NUCO, NORDIC)
- Luz com reduzido flicker

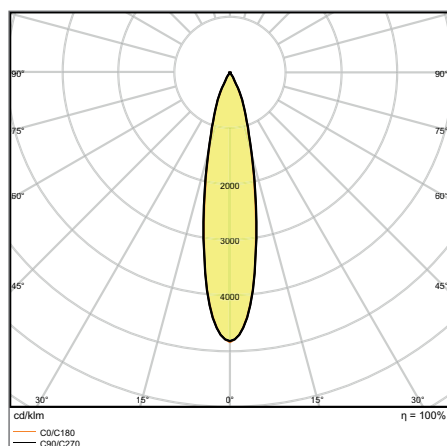
ÁREAS DE APLICAÇÃO

- Substituição direta para luminárias com lâmpadas HID
- Iluminação de destaque
- Retalho
- Hotéis, restaurantes, lojas

EQUIPAMENTO / ACESSÓRIOS

- Refletores disponíveis como acessórios com ângulos de 15° ou 38° *

MAIS INFORMAÇÃO DE PRODUTO



TRACK SP D95 55 W 4000 K 90RA NFL GY

Distance [m]	Cone diameter [m]	E(0°)	E(C90)	E(CD)	Illuminance [lx]
0.5	0.19 0.19	81247	11.0° 38656	10.9° 38871	
1.0	0.39 0.39	20312	11.0° 9664	10.9° 9718	
1.5	0.58 0.58	9027	11.0° 4295	10.9° 4319	
2.0	0.78 0.77	5078	11.0° 2416	10.9° 2429	
2.5	0.97 0.96	3250	11.0° 1546	10.9° 1555	
3.0	1.17 1.16	2257	11.0° 1074	10.9° 1080	

Distance [m] Cone diameter [m] Illuminance [lx]

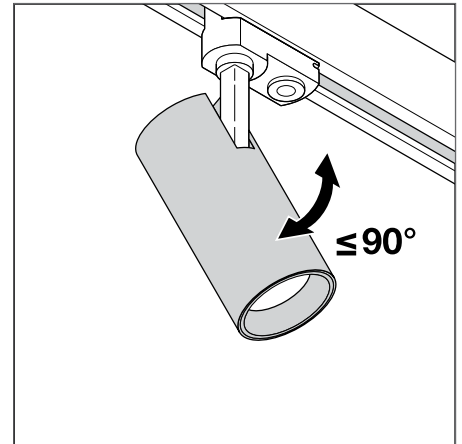
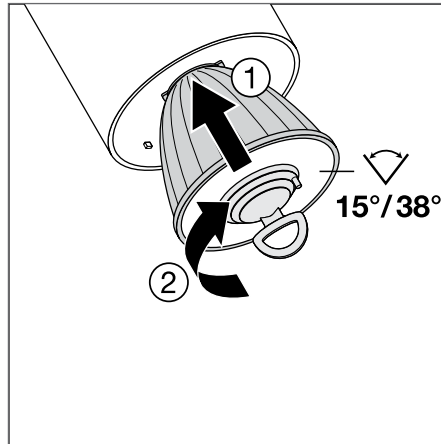
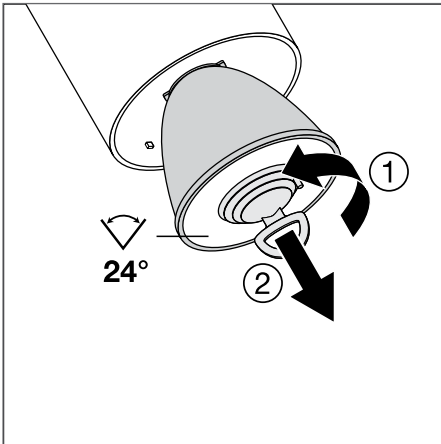
— C0/C180 (Half beam angle [°]: 21.8°)
— C90/C270 (Half beam angle [°]: 22.0°)

TRACK SP D95 55 W 4000 K NFL

* Nota: disponível = disponível como acessório

¹ Mais informação em www.ledvance.pt/garantia

MAIS INFORMAÇÃO DE PRODUTO



Designação	Segmentação	GTIN (EAN)								
TRACK SP D75 25 W 3000 K 90RA NFL WT	■	4058075113442	35W HID	25	1750	70	3000	50000	45000	24
TRACK SP D75 25 W 4000 K 90RA NFL WT	■	4058075113466	35W HID	25	1900	75	4000	50000	45000	24
TRACK SP D75 25 W 3000 K 90RA NFL BK	■	4058075113565	35W HID	25	1750	75	3000	50000	45000	24
TRACK SP D75 25 W 4000 K 90RA NFL BK	■	4058075113589	35W HID	25	1900	80	4000	50000	45000	24
TRACK SP D75 25 W 3000 K 90RA NFL GY	■	4058075113688	35W HID	25	1750	75	3000	50000	45000	24
TRACK SP D75 25 W 4000 K 90RA NFL GY	■	4058075113701	35W HID	25	1900	75	4000	50000	45000	24
TRACK SP D85 35 W 3000 K 90RA NFL WT	■	4058075113480	50WHID	35	2660	70	3000	50000	45000	24
TRACK SP D85 35 W 4000 K 90RA NFL WT	■	4058075113503	50WHID	35	2800	75	4000	50000	45000	24
TRACK SP D85 35 W 3000 K 90RA NFL BK	■	4058075113602	50WHID	35	2660	75	3000	50000	45000	24
TRACK SP D85 35 W 4000 K 90RA NFL BK	■	4058075113626	50WHID	35	2800	80	4000	50000	45000	24
TRACK SP D85 35 W 3000 K 90RA NFL GY	■	4058075113725	50W HID	35	2660	75	3000	50000	45000	24
TRACK SP D85 35 W 4000 K 90RA NFL GY	■	4058075113749	50W HID	35	2800	75	4000	50000	45000	24
TRACK SP D95 55 W 3000 K 90RA NFL WT	■	4058075113527	70W HID	55	4000	70	3000	50000	45000	24
TRACK SP D95 55 W 4000 K 90RA NFL WT	■	4058075113541	70W HID	55	4200	75	4000	50000	45000	24
TRACK SP D95 55 W 3000 K 90RA NFL BK	■	4058075113640	70W HID	55	4000	75	3000	50000	45000	24
TRACK SP D95 55 W 4000 K 90RA NFL BK	■	4058075113664	70W HID	55	4200	80	4000	50000	45000	24
TRACK SP D95 55 W 3000 K 90RA NFL GY	■	4058075113763	70W HID	55	4000	75	3000	50000	45000	24
TRACK SP D95 55 W 4000 K 90RA NFL GY	■	4058075113787	70W HID	55	4200	75	4000	50000	45000	24



Designação				C x L x A [mm] Ø x A [mm]		
TRACK SP D75 25 W 3000 K 90RA NFL WT	90	<10 %	770	75x255	107,50	1
TRACK SP D75 25 W 4000 K 90RA NFL WT	90	<10 %	770	75x255	107,50	1
TRACK SP D75 25 W 3000 K 90RA NFL BK	90	<10 %	770	75x255	107,50	-
TRACK SP D75 25 W 4000 K 90RA NFL BK	90	<10 %	770	75x255	107,50	-
TRACK SP D75 25 W 3000 K 90RA NFL GY	90	<10 %	770	75x255	107,50	-
TRACK SP D75 25 W 4000 K 90RA NFL GY	90	<10 %	770	75x255	107,50	-
TRACK SP D85 35 W 3000 K 90RA NFL WT	90	<10 %	1020	85x267	132,50	-
TRACK SP D85 35 W 4000 K 90RA NFL WT	90	<10 %	1020	85x267	132,50	-
TRACK SP D85 35 W 3000 K 90RA NFL BK	90	<10 %	1020	85x267	132,50	-
TRACK SP D85 35 W 4000 K 90RA NFL BK	90	<10 %	1020	85x267	132,50	-
TRACK SP D85 35 W 3000 K 90RA NFL GY	90	<10 %	1020	85x267	132,50	-
TRACK SP D85 35 W 4000 K 90RA NFL GY	90	<10 %	1020	85x267	132,50	-
TRACK SP D95 55 W 3000 K 90RA NFL WT	90	<10 %	1520	95x297	165,00	-
TRACK SP D95 55 W 4000 K 90RA NFL WT	90	<10 %	1520	95x297	165,00	-
TRACK SP D95 55 W 3000 K 90RA NFL BK	90	<10 %	1520	95x297	165,00	2
TRACK SP D95 55 W 4000 K 90RA NFL BK	90	<10 %	1520	95x297	165,00	2
TRACK SP D95 55 W 3000 K 90RA NFL GY	90	<10 %	1520	95x297	165,00	3
TRACK SP D95 55 W 4000 K 90RA NFL GY	90	<10 %	1520	95x297	165,00	3

¹ t [h]: L70/B50 @ 25 °C (Ta) / t [h]: L80/B10 @ 25 °C (Ta) | ² Preços de Tabela, sujeitos ao IVA em vigor (Desconto 4 - Verde)

■ PERFORMANCE CLASS ■ VALUE CLASS ■ ECO CLASS

TRACKLIGHT SPOT REFLECTOR

Refletor substituível



- Refletor de fácil substituição com encaixe baioneta e ventosa
- O difusor transparente protege o refletor do pó e dedadas
- Elevado rendimento ótico
- Material do corpo: policarbonato (PC)
- Reflectores disponíveis como acessório em vários ângulos

Designação	GTIN (EAN)	C x L x A [mm] Ø x A [mm]	MATERIAL	COR	∠	PREÇO ² €/UNID.	No.
TRACK SP REFLECTOR D75 SP	4058075113800	63 x 53	Policarbonato (PC)	Prata	15	1 12,50	1
TRACK SP REFLECTOR D75 FL	4058075113824	63 x 53	Policarbonato (PC)	Prata	38	1 12,50	2
TRACK SP REFLECTOR D85 SP	4058075113848	75 x 63	Policarbonato (PC)	Prata	15	1 14,00	1
TRACK SP REFLECTOR D85 FL	4058075113862	75 x 63	Policarbonato (PC)	Prata	38	1 14,00	2
TRACK SP REFLECTOR D95 SP	4058075113886	82 x 69	Policarbonato (PC)	Prata	15	1 15,00	1
TRACK SP REFLECTOR D95 FL	4058075113909	82 x 69	Policarbonato (PC)	Prata	38	1 15,00	2

¹ Mais informação em www.ledvance.pt/garantia | ² Preços de Tabela, sujeitos ao IVA em vigor (Desconto 4 - Verde)

As imagens do catálogo têm fins meramente ilustrativos. Para informação sobre dimensão e cor, por favor, consultar a tabela do produto

LUMINÁRIAS DE TETO E PAREDE

IDEAL PARA ESPAÇOS PÚBLICOS



SURFACE COMPACT IK10



Pág. 56

PERFOR-
MANCE
CLASS



LUMINÁRIA PARA INSTALAÇÃO SALIENTE, ROBUSTA E POTENTE

- Resistente a atos de vandalismo
- O difusor transparente protege da humidade e poeiras
- Elevado rendimento luminoso

SURFACE BULKHEAD



Pág. 62

SURFACE BULKHEAD
SURFACE BULKHEAD SENSOR
SURFACE BULKHEAD EMERGÊNCIA
SURFACE BULKHEAD SENSOR
EMERGÊNCIA
SURFACE BULKHEAD ACESSÓRIOS
(ARO E VISEIRA)

PERFOR-
MANCE
CLASS



GRANDE DESEMPENHO NO INTERIOR E EXTERIOR

- Extremamente versátil, disponível nas versões on/off, com sensor HF de movimento e luminosidade, bem como de emergência com bateria com 3h de autonomia
- Indicada para locais públicos graças ao elevado IK
- Instalação fácil e rápida em parede e teto e opção de repicagem

SURFACE CIRCULAR



Pág. 58

SURFACE CIRCULAR
SURFACE CIRCULAR SENSOR
SURFACE CIRCULAR COVER

VALUE
CLASS



PARA APLICAÇÕES COMUNS

- Versões com sensor: fácil ajuste do alcance do sensor, deteção da luminosidade e temporizador
- Economia de energia até 55 % em relação às luminárias que usam CFL
- Instalação rápida e simples

PROTEÇÃO CONTRA ATOS DE VANDALISMO E TECNOLOGIA INTELIGENTE DO SENSOR



ROBUSTA, RESISTENTE E À PROVA DE VANDALISMO

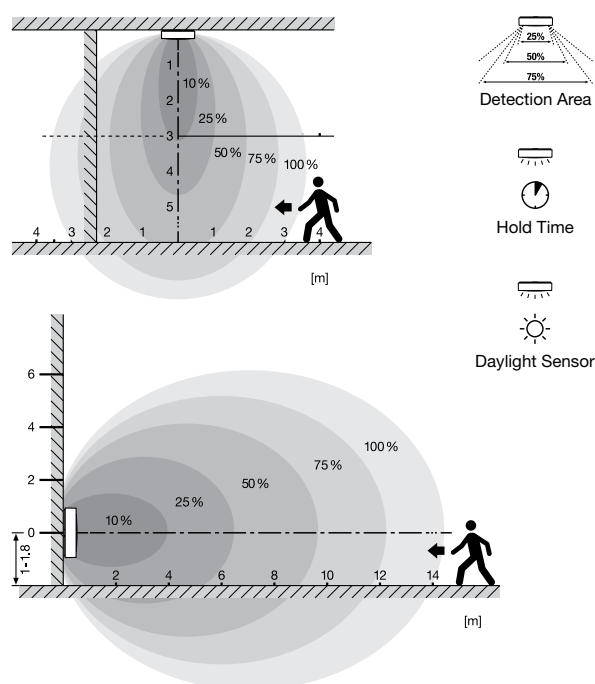
LEDVANCE SURFACE BULKHEAD e LEDVANCE SURFACE COMPACT IK10 são caracterizados pelo design robusto, corpo em policarbonato resistente ao impacto com IK10 e elevado grau de proteção IP65. Os parafusos Torx tornam mais difícil a remoção das luminárias com uma chave de fendas convencional, protegendo-as contra atos de vandalismo.



SENSORES PARA SEGURANÇA E EFICIÊNCIA

As luminárias LEDVANCE SURFACE BULKHEAD e CIRCULAR estão disponíveis com a mais recente tecnologia de sensor. As várias opções disponíveis possibilitam a iluminação pretendida, o que se traduz por elevado conforto luminoso e segurança, aliados à máxima eficiência:

- Sensor HF para deteção do movimento
- Quatro patamares de regulação; ativação ajustável entre 2 e 50 lux
- Sensor de movimento com ampla área de deteção (para montagem de teto e parede); ajustável em cinco patamares entre 10 e 100 por cento
- Temporizador de 5 segundos a 30 minutos



Sensor de movimento com múltiplas opções de ajuste.

SURFACE COMPACT IK10

Luminária de parede e teto com elevada resistência ao impacto



CARACTERÍSTICAS

- Corpo e difusor em policarbonato
- Resistência ao impacto: IK10
- Resistência ao fio incandescente conforme IEC 60695-2-12: 850 °C
- Possibilidade de repicagem

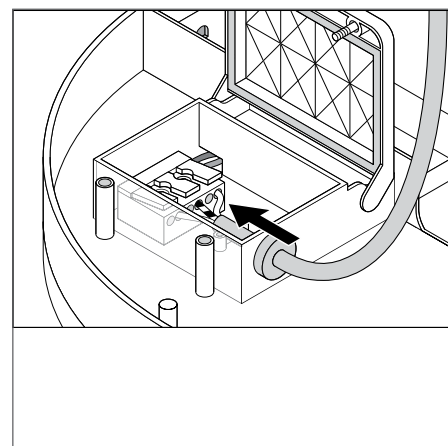
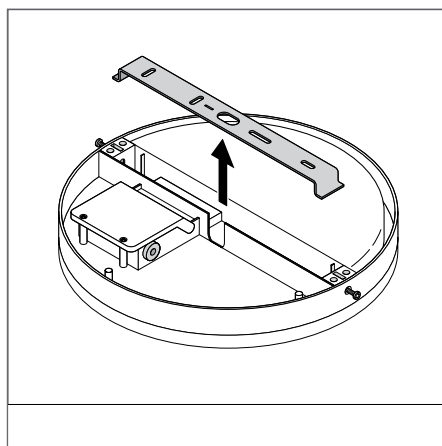
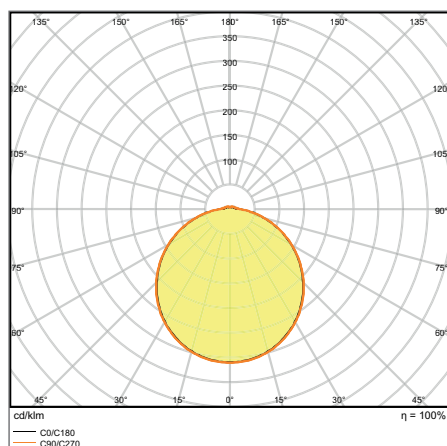
VANTAGENS

- Resistente a atos de vandalismo
- LED protegido para instalação segura
- Elevado rendimento luminoso
- 5 anos de Garantia

ÁREAS DE APLICAÇÃO

- Corredores
- Escadarias
- Casas de banho
- Foyers
- Áreas públicas

MAIS INFORMAÇÃO DE PRODUTO



SF COMPACT IK10 300 24 W 4000 K
IP65 WT

¹ Mais informação em www.ledvance.pt/garantia

As imagens do catálogo têm fins meramente ilustrativos. Para informação sobre dimensão e cor, por favor, consultar a tabela do produto

Designação	Segmentação	GTIN (EAN)	SUBSTITUIÇÃO PARA	W	lm	lm/W	K	L70 ¹	L80 ¹	°C
SF COMPACT IK10 300 24 W 3000 K IP65 WT	■	4058075062207	2x18W CFLP	24	1800	75	3000	50000	30000	120
SF COMPACT IK10 300 24 W 4000 K IP65 WT	■	4058075062221	2x18W CFLP	24	1920	80	4000	50000	30000	120



Designação	CRI	VALOR DE FLICKER	IK	C x L x A [mm] Ø x A [mm]	PREÇO ² €/UNID.
SF COMPACT IK10 300 24 W 3000 K IP65 WT	>80	<5 %	IK10	300x61	67,50
SF COMPACT IK10 300 24 W 4000 K IP65 WT	>80	<5 %	IK10	300x61	67,50

¹ t [h]: L70/B50 @ 25 °C (Ta) / t [h]: L80/B10 @ 25 °C (Ta) | ² Preços de Tabela, sujeitos ao IVA em vigor (Desconto 4 - Verde)

SURFACE CIRCULAR

Luminárias de parede e teto



CARACTERÍSTICAS

- Corpo em chapa de aço lacada, difusor em PMMA
- Versões com sensor: sensor de movimento e luminosidade
- Versões com sensor: 110° e 8 m de área de deteção, limite: 25 lx, 5 s/1 min/3 min/10 min
- Temperatura ambiente de funcionamento: -20...+40 °C

VANTAGENS

- Versões com sensor: fácil ajuste do alcance do sensor, deteção da luminosidade e temporizador
- Economia de energia até 55 % em relação às luminárias com lâmpadas fluorescentes compactas
- Instalação simples e rápida

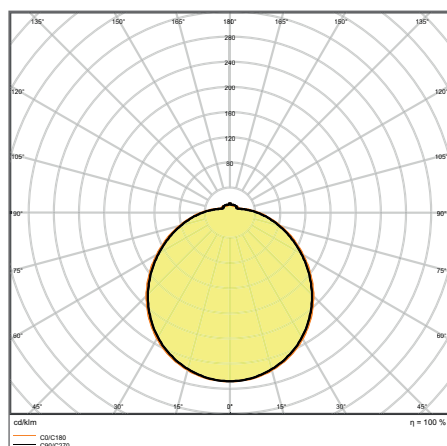
ÁREAS DE APLICAÇÃO

- Corredores
- Escadarias
- Casas de banho
- Foyers

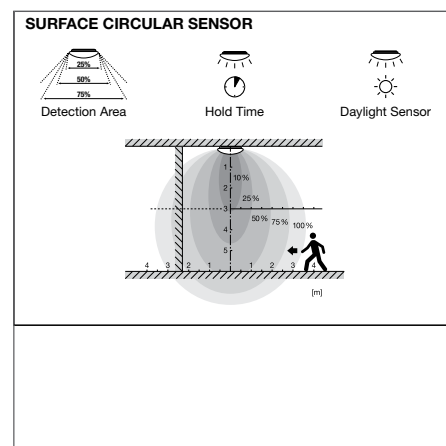
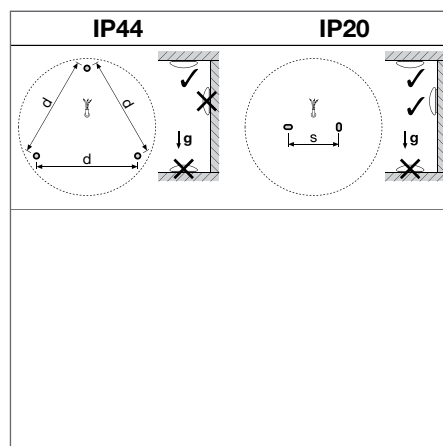
EQUIPAMENTO / ACESSÓRIOS

- Difusor de substituição disponível* como acessório

MAIS INFORMAÇÃO DE PRODUTO



SF CIRCULAR 400 S 24 W 3000 K IP44 WT



* Nota: disponível = disponível como acessório

¹ Versões disponíveis com sensor integrado | ² Mais informação em www.ledvance.pt/garantia

SURFACE CIRCULAR

Luminárias de parede e teto com IP44

Designação	Segmentação	GTIN (EAN)	SUBSTITUÍDA PARA	W	lm	lm/W	K	L70 ¹	L80 ¹	°C
SF CIRCULAR 250 13 W 3000 K IP44 WT	■	4058075110120	18W CFLP	13	920	70	3000	30000	22000	120
SF CIRCULAR 250 13 W 4000 K IP44 WT	■	4058075110144	18W CFLP	13	960	75	4000	30000	22000	120
SF CIRCULAR 350 18 W 3000 K IP44 WT	■	4058075080010	24W CFLP	18	1440	80	3000	30000	22000	120
SF CIRCULAR 350 18 W 4000 K IP44 WT	■	4058075080034	24W CFLP	18	1440	80	4000	30000	22000	120
SF CIRCULAR 400 24 W 3000 K IP44 WT	■	4058075080058	2x18W CFLP	24	1920	80	3000	30000	22000	120
SF CIRCULAR 400 24 W 4000 K IP44 WT	■	4058075080072	2x18W CFLP	24	1920	80	4000	30000	22000	120



Designação	CRI	VALOR DE FLICKER	C x L x A [mm] Ø x A [mm]	PREÇO €/UNID. ²
SF CIRCULAR 250 13 W 3000 K IP44 WT	>80	<5 %	250 x 91	26,50
SF CIRCULAR 250 13 W 4000 K IP44 WT	>80	<5 %	250 x 91	26,50
SF CIRCULAR 350 18 W 3000 K IP44 WT	>80	<5 %	350 x 115	32,50
SF CIRCULAR 350 18 W 4000 K IP44 WT	>80	<5 %	350 x 115	32,50
SF CIRCULAR 400 24 W 3000 K IP44 WT	>80	<5 %	400 x 120	37,50
SF CIRCULAR 400 24 W 4000 K IP44 WT	>80	<5 %	400 x 120	37,50

SURFACE CIRCULAR SENSOR

Luminárias de parede e teto com IP44 e sensor de alta frequência

Designação	Segmentação	GTIN (EAN)	SUBSTITUÍDA PARA	W	lm	lm/W	K	L70 ¹	L80 ¹	°C
SF CIRCULAR 250 S 13 W 3000 K IP44 WT	■	4058075314894	18W CFLP	13	920	70	3000	30000	22000	120
SF CIRCULAR 250 S 13 W 4000 K IP44 WT	■	4058075314917	18W CFLP	13	960	75	4000	30000	22000	120
SF CIRCULAR 350 S 18 W 3000 K IP44 WT	■	4058075314931	26W CFLP	18	1440	80	3000	30000	22000	120
SF CIRCULAR 350 S 18 W 4000 K IP44 WT	■	4058075314955	26W CFLP	18	1440	80	4000	30000	22000	120
SF CIRCULAR 400 S 24 W 3000 K IP44 WT	■	4058075314979	32W CFLP	24	1920	80	3000	30000	22000	120
SF CIRCULAR 400 S 24 W 4000 K IP44 WT	■	4058075314993	32W CFLP	24	1920	80	4000	30000	22000	120



Designação	CRI	VALOR DE FLICKER	C x L x A [mm] Ø x A [mm]	PREÇO €/UNID. ²
SF CIRCULAR 250 S 13 W 3000 K IP44 WT	>80	<5 %	250 x 91	45,00
SF CIRCULAR 250 S 13 W 4000 K IP44 WT	>80	<5 %	250 x 91	45,00
SF CIRCULAR 350 S 18 W 3000 K IP44 WT	>80	<5 %	350 x 115	50,00
SF CIRCULAR 350 S 18 W 4000 K IP44 WT	>80	<5 %	350 x 115	50,00
SF CIRCULAR 400 S 24 W 3000 K IP44 WT	>80	<5 %	400 x 120	55,00
SF CIRCULAR 400 S 24 W 4000 K IP44 WT	>80	<5 %	400 x 120	55,00

CARACTERÍSTICAS DO SENSOR

Designação	Tipo de sensor	Tecnologia do sensor	Limite de deteção do sensor de luminosidade	Área de deteção do sensor de movimento	Ângulo de deteção do sensor	Temporizador
SURFACE CIRCULAR 250 SENSOR	Movimento/Luminosidade	Microwave	25 lx	8 m	110 °	5 s/1 min/3 min/10 min
SURFACE CIRCULAR 350 SENSOR	Movimento/Luminosidade	Microwave	25 lx	8 m	110 °	5 s/1 min/3 min/10 min
SURFACE CIRCULAR 400 SENSOR	Movimento/Luminosidade	Microwave	25 lx	8 m	110 °	5 s/1 min/3 min/10 min

¹ t [h]: L70/B50 @ 25 °C (Ta) / t [h]: L80/B10 @ 25 °C (Ta) | ² Preços de Tabela, sujeitos ao IVA em vigor (Desconto 4 - Verde)

SURFACE CIRCULAR COVER



Difusor de substituição para Surface Circular



- Fácil substituição do difusor sem substituir a luminária
- Difusor opalino em PMMA
- Resistência ao impacto: IK03

ÁREAS DE APLICAÇÃO

- Substituição para difusores Surface Circular

Designação	GTIN (EAN)	C x L x A [mm] Ø x A [mm]	MATERIAL	COR			PREÇO €/UND. ²
SF CIRCULAR 250 Cover	4058075156722	250 x 80	Polimetilmetacrilato (PMMA)	Branco	120	1	12,50
SF CIRCULAR 350 Cover	4058075156807	350 x 104	Polimetilmetacrilato (PMMA)	Branco	120	1	15,00
SF CIRCULAR 400 Cover	4058075156821	400 x 112	Polimetilmetacrilato (PMMA)	Branco	120	1	17,50

¹ Mais informação em www.ledvance.pt/garantia | ² Preços de Tabela, sujeitos ao IVA em vigor (Desconto 4 - Verde)

As imagens do catálogo têm fins meramente ilustrativos. Para informação sobre dimensão e cor, por favor, consultar a tabela do produto



SURFACE BULKHEAD

Luminária de teto e parede robusta para iluminação interior e exterior



CARACTERÍSTICAS

- Corpo e difusor em PC resistente aos UV.
- Disponível em 2 diâmetros, corpo em 2 cores e 2 temperaturas de cor
- Acessórios para encomenda em separado: aro ou viseira
- Resistência ao impacto: IK10
- Tipo de proteção: IP65

VANTAGENS

- Extremamente versátil com versões on/off, sensor HF e iluminação de emergência com bateria com autonomia de 3h
- Indicado para espaços públicos devido ao elevado IK
- Fácil instalação em parede e teto com possibilidade de repicagem
- Elevado rendimento luminoso em funcionamento normal
- Todas as versões com 5 anos de Garantia, excepto versão de emergência: 3 anos (bateria integrada 3h)

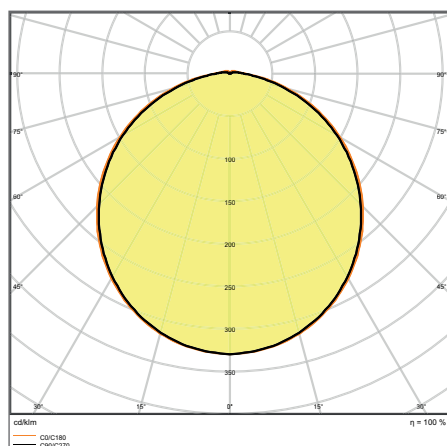
ÁREAS DE APLICAÇÃO

- Substituição direta para luminárias com lâmpadas fluorescentes
- Corredores, escadarias, áreas de entrada
- Acessos, passagens subterrâneas
- Áreas públicas

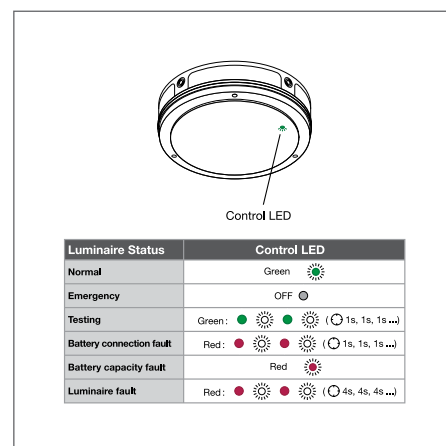
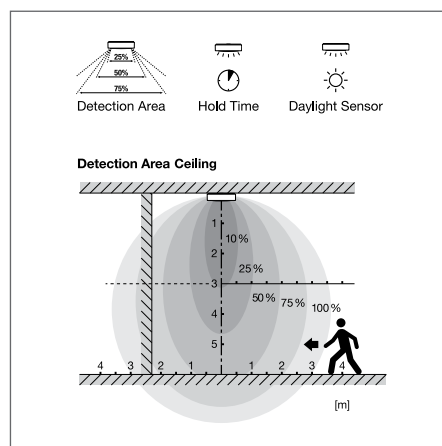
EQUIPAMENTO / ACESSÓRIOS

- Disponíveis aros decorativos com design diferente**
- Parafusos e buchas para montagem incluídos

MAIS INFORMAÇÃO DE PRODUTO



SF BLKH 250 10W/3000K WT IP65



* Todas as imagens mostram a luminária com o acessório: SF BLKH RING. O acessório deve ser encomendado em separado.

** Nota: disponível = disponível como acessório

¹ Versões disponíveis com sensor integrado

SURFACE BULKHEAD ON/OFF

Luminária para parede e teto, robusta, com IP65

Designação	Segmentação	GTIN (EAN)	SUBSTITUIÇÃO PARA	W	lm	lm/W	K	L70 ¹	L80 ¹	°C
SF BLKH 250 10W/3000K WT IP65	■	4058075374843	1x16W CFL	8	800	80	3000	50000	35000	120
SF BLKH 250 10W/4000K WT IP65	■	4058075374867	1x16W CFL	8	800	80	4000	50000	35000	120
SF BLKH 250 10W/3000K BK IP65	■	4058075374881	1x16W CFL	10	800	80	3000	50000	35000	120
SF BLKH 250 10W/4000K BK IP65	■	4058075374904	1x16W CFL	8	800	80	4000	50000	35000	120
SF BLKH 300 15W/3000K WT IP65	■	4058075375161	1x28W CFL	12	1400	93	3000	50000	35000	120
SF BLKH 300 15W/4000K WT IP65	■	4058075375185	1x28W CFL	12	1400	93	4000	50000	35000	120
SF BLKH 300 15W/3000K BK IP65	■	4058075375208	1x28W CFL	12	1400	93	3000	50000	35000	120
SF BLKH 300 15W/4000K BK IP65	■	4058075375222	1x28W CFL	12	1400	93	4000	50000	35000	120



Designação	CRI	VALOR DE FLICKER	IK	C x L x A [mm] Ø x A [mm]	PREÇO ² €/UNID.	Light No.
SF BLKH 250 10W/3000K WT IP65	>80	<5 %	IK10	250 x 70	37,50	3
SF BLKH 250 10W/4000K WT IP65	>80	<5 %	IK10	250 x 70	37,50	3
SF BLKH 250 10W/3000K BK IP65	>80	<5 %	IK10	250 x 70	37,50	1
SF BLKH 250 10W/4000K BK IP65	>80	<5 %	IK10	250 x 70	37,50	1
SF BLKH 300 15W/3000K WT IP65	>80	<5 %	IK10	300 x 70	48,50	3
SF BLKH 300 15W/4000K WT IP65	>80	<5 %	IK10	300 x 70	48,50	3
SF BLKH 300 15W/3000K BK IP65	>80	<5 %	IK10	300 x 70	48,50	1
SF BLKH 300 15W/4000K BK IP65	>80	<5 %	IK10	300 x 70	48,50	1

SURFACE BULKHEAD SENSOR

Luminária para parede e teto, robusta, com IP65 e sensor de alta frequência

Designação	Segmentação	GTIN (EAN)	SUBSTITUIÇÃO PARA	W	lm	lm/W	K	L70 ¹	L80 ¹	°C
SF BLKH 250 S 10W/3000K WT IP65	■	4058075374928	1x16W CFL	9	800	80	3000	50000	35000	120
SF BLKH 250 S 10W/4000K WT IP65	■	4058075374942	1x16W CFL	9	800	80	4000	50000	35000	120
SF BLKH 250 S 10W/3000K BK IP65	■	4058075374966	1x16W CFL	9	800	80	3000	50000	35000	120
SF BLKH 250 S 10W/4000K BK IP65	■	4058075374980	1x16W CFL	9	800	80	4000	50000	35000	120
SF BLKH 300 S 15W/3000K WT IP65	■	4058075375246	1x28W CFL	14	1400	93	3000	50000	35000	120
SF BLKH 300 S 15W/4000K WT IP65	■	4058075375260	1x28W CFL	14	1400	93	4000	50000	35000	120
SF BLKH 300 S 15W/3000K BK IP65	■	4058075375284	1x28W CFL	14	1400	93	3000	50000	35000	120
SF BLKH 300 S 15W/4000K BK IP65	■	4058075375307	1x28W CFL	14	1400	93	4000	50000	35000	120



Designação	CRI	VALOR DE FLICKER	IK	C x L x A [mm] Ø x A [mm]	PREÇO ² €/UNID.	Light No.
SF BLKH 250 S 10W/3000K WT IP65	>80	<5 %	IK10	250 x 70	67,50	3
SF BLKH 250 S 10W/4000K WT IP65	>80	<5 %	IK10	250 x 70	67,50	3
SF BLKH 250 S 10W/3000K BK IP65	>80	<5 %	IK10	250 x 70	67,50	1
SF BLKH 250 S 10W/4000K BK IP65	>80	<5 %	IK10	250 x 70	67,50	1
SF BLKH 300 S 15W/3000K WT IP65	>80	<5 %	IK10	300 x 70	77,50	3
SF BLKH 300 S 15W/4000K WT IP65	>80	<5 %	IK10	300 x 70	77,50	3
SF BLKH 300 S 15W/3000K BK IP65	>80	<5 %	IK10	300 x 70	77,50	1
SF BLKH 300 S 15W/4000K BK IP65	>80	<5 %	IK10	300 x 70	77,50	1

¹ t [h]: L70/B50 @ 25 °C (Ta) / t [h]: L80/B10 @ 25 °C (Ta) | ² Preços de Tabela, sujeitos ao IVA em vigor (Desconto 4 - Verde)

SURFACE BULKHEAD EMERGENCY

Luminária para parede e teto, robusta, com IP65 e função de iluminação de emergência integrada

Designação	Segmentação	GTIN (EAN)	SUBSTITUIÇÃO PARA	W	lm	lm/W	K	L70 ¹	L80 ¹	⚡
SF BLKH 250 EM 10 W 3000 K WT IP65	■	4058075375000	1x16W CFL	10	800	80	3000	50000	35000	120
SF BLKH 250 EM 10 W 4000 K WT IP65	■	4058075375024	1x16W CFL	10	800	80	4000	50000	35000	120
SF BLKH 250 EM 10 W 3000 K BK IP65	■	4058075375048	1x16W CFL	10	800	80	3000	50000	35000	120
SF BLKH 250 EM 10 W 4000 K BK IP65	■	4058075375062	1x16W CFL	10	800	80	4000	50000	35000	120
SF BLKH 300 EM 15 W 3000 K WT IP65	■	4058075375321	1x28W CFL	15	1400	93	3000	50000	35000	120
SF BLKH 300 EM 15 W 4000 K WT IP65	■	4058075375345	1x28W CFL	15	1400	93	4000	50000	35000	120
SF BLKH 300 EM 15 W 3000 K BK IP65	■	4058075375369	1x28W CFL	15	1400	93	3000	50000	35000	120
SF BLKH 300 EM 15 W 4000 K BK IP65	■	4058075375383	1x28W CFL	15	1400	93	4000	50000	35000	120



Designação	CRI	VALOR DE FLICKER	IK	C x L x A [mm] Ø x A [mm]	PREÇO ² €/UNID.	⚡ No.
SF BLKH 250 EM 10 W 3000 K WT IP65	>80	<5 %	IK10	258 x 70	102,50	3
SF BLKH 250 EM 10 W 4000 K WT IP65	>80	<5 %	IK10	258 x 70	102,50	3
SF BLKH 250 EM 10 W 3000 K BK IP65	>80	<5 %	IK10	258 x 70	102,50	1
SF BLKH 250 EM 10 W 4000 K BK IP65	>80	<5 %	IK10	258 x 70	102,50	1
SF BLKH 300 EM 15 W 3000 K WT IP65	>80	<5 %	IK10	308 x 70	112,50	3
SF BLKH 300 EM 15 W 4000 K WT IP65	>80	<5 %	IK10	308 x 70	112,50	3
SF BLKH 300 EM 15 W 3000 K BK IP65	>80	<5 %	IK10	308 x 70	112,50	1
SF BLKH 300 EM 15 W 4000 K BK IP65	>80	<5 %	IK10	308 x 70	112,50	1

SURFACE BULKHEAD SENSOR EMERGENCY

Luminária para parede e teto, robusta, com IP65, sensor de alta frequência e função de iluminação de emergência integrada

Designação	Segmentação	GTIN (EAN)	SUBSTITUIÇÃO PARA	W	lm	lm/W	K	L70 ¹	L80 ¹	⚡
SF BLKH 250 S EM 10W/3000K WT IP65	■	4058075375086	1x16W CFL	12	800	80	3000	50000	35000	120
SF BLKH 250 S EM 10W/4000K WT IP65	■	4058075375109	1x16W CFL	12	800	80	4000	50000	35000	120
SF BLKH 250 S EM 10W/3000K BK IP65	■	4058075375123	1x16W CFL	12	800	80	3000	50000	35000	120
SF BLKH 250 S EM 10W/4000K BK IP65	■	4058075375147	1x16W CFL	12	800	80	4000	50000	35000	120
SF BLKH 300 S EM 15W/3000K WT IP65	■	4058075375406	-	17	1400	93	3000	50000	35000	120
SF BLKH 300 S EM 15W/4000K WT IP65	■	4058075375420	1x28W CFL	17	1400	93	4000	50000	35000	120
SF BLKH 300 S EM 15W/3000K BK IP65	■	4058075375444	1x28W CFL	17	1400	93	3000	50000	35000	120
SF BLKH 300 S EM 15W/4000K BK IP65	■	4058075375468	1x28W CFL	17	1400	93	4000	50000	35000	120



Designação	CRI	VALOR DE FLICKER	IK	C x L x A [mm] Ø x A [mm]	PREÇO ² €/UNID.	⚡ No.
SF BLKH 250 S EM 10W/3000K WT IP65	>80	<5 %	IK10	258 x 70	148,50	3
SF BLKH 250 S EM 10W/4000K WT IP65	>80	<5 %	IK10	258 x 70	148,50	3
SF BLKH 250 S EM 10W/3000K BK IP65	>80	<5 %	IK10	258 x 70	148,50	1
SF BLKH 250 S EM 10W/4000K BK IP65	>80	<5 %	IK10	258 x 70	148,50	1
SF BLKH 300 S EM 15W/3000K WT IP65	>80	<5 %	IK10	308 x 70	159,50	3
SF BLKH 300 S EM 15W/4000K WT IP65	>80	<5 %	IK10	308 x 70	159,50	3
SF BLKH 300 S EM 15W/3000K BK IP65	>80	<5 %	IK10	308 x 70	159,50	1
SF BLKH 300 S EM 15W/4000K BK IP65	>80	<5 %	IK10	308 x 70	159,50	1

¹ t [h]: L70/B50 @ 25 °C (Ta) / t [h]: L80/B10 @ 25 °C (Ta) | ² Preços de Tabela, sujeitos ao IVA em vigor (Desconto 4 - Verde)

CARACTERÍSTICAS DO SENSOR

Designação	Tipo de sensor	Tecnologia do sensor	Limite de deteção do sensor de luminosidade	Área de deteção do sensor de movimento	Ângulo de deteção do sensor	Temporizador
SURFACE BULKHEAD 250 SENSOR	Movimento/Luminosidade	Microwave	25 lx	8 m	110 °	5 s/30 s/90 s/3 min/20 min/30 min
SURFACE BULKHEAD 300 SENSOR	Movimento/Luminosidade	Microwave	25 lx	8 m	110 °	5 s/30 s/90 s/3 min/20 min/30 min
SURFACE BULKHEAD 250 SENSOR EMERGENCY	Movimento/Luminosidade	Microwave	25 lx	8 m	110 °	5 s/30 s/90 s/3 min/20 min/30 min
SURFACE BULKHEAD 300 SENSOR EMERGENCY	Movimento/Luminosidade	Microwave	25 lx	8 m	110 °	5 s/30 s/90 s/3 min/20 min/30 min

CARACTERÍSTICAS DA ILUMINAÇÃO DE EMERGÊNCIA

Designação	Autonomia da Bateria	Tipo de teste de funcionamento em emergência	Modo de funcionamento emergência	Fluxo luminoso em modo de emergência	Tipo de Bateria
SF BLKH 250 EM 10 W 3000 K WT IP65	3 h	Automático	Mantido/Não mantido	300 lm	LiFeP04
SF BLKH 250 EM 10 W 4000 K WT IP65	3 h	Automático	Mantido/Não mantido	300 lm	LiFeP04
SF BLKH 250 EM 10 W 3000 K BK IP65	3 h	Automático	Mantido/Não mantido	300 lm	LiFeP04
SF BLKH 250 EM 10 W 4000 K BK IP65	3 h	Automático	Mantido/Não mantido	300 lm	LiFeP04
SF BLKH 300 EM 15 W 3000 K WT IP65	3 h	Automático	Mantido/Não mantido	300 lm	LiFeP04
SF BLKH 300 EM 15 W 4000 K WT IP65	3 h	Automático	Mantido/Não mantido	300 lm	LiFeP04
SF BLKH 300 EM 15 W 3000 K BK IP65	3 h	Automático	Mantido/Não mantido	300 lm	LiFeP04
SF BLKH 300 EM 15 W 4000 K BK IP65	3 h	Automático	Mantido/Não mantido	300 lm	LiFeP04
SF BLKH 250 S EM 10W/3000K WT IP65	3 h	Automático	Mantido/Não mantido	300 lm	LiFeP04
SF BLKH 250 S EM 10W/4000K WT IP65	3 h	Automático	Mantido/Não mantido	300 lm	LiFeP04
SF BLKH 250 S EM 10W/3000K BK IP65	3 h	Automático	Mantido/Não mantido	300 lm	LiFeP04
SF BLKH 250 S EM 10W/4000K BK IP65	3 h	Automático	Mantido/Não mantido	300 lm	LiFeP04
SF BLKH 300 S EM 15W/3000K WT IP65	3 h	Automático	Mantido/Não mantido	300 lm	LiFeP04
SF BLKH 300 S EM 15W/4000K WT IP65	3 h	Automático	Mantido/Não mantido	300 lm	LiFeP04
SF BLKH 300 S EM 15W/3000K BK IP65	3 h	Automático	Mantido/Não mantido	300 lm	LiFeP04
SF BLKH 300 S EM 15W/4000K BK IP65	3 h	Automático	Mantido/Não mantido	300 lm	LiFeP04

SURFACE BULKHEAD ACESSÓRIOS

Acessórios recomendados para Surface Bulkhead



CARACTERÍSTICAS

- Vasta gama de aplicações graças às múltiplas versões disponíveis
- Aro e viseira em PC em branco ou preto
- Parafusos (Torx) anti-furto incluídos

EQUIPAMENTO / ACESSÓRIOS

- Parafuso anti-roubo incluído

SURFACE BULKHEAD RING

Aro (IK10)

Designação	GTIN (EAN)	C x L x A [mm] Ø x A [mm]	MATERIAL	COR	PREÇO E/UND. ²	Ícone No.
SF BLKH RING 250 WT	4058075399334	258 x 57	Policarbonato (PC)	Branco	1 15,50	1
SF BLKH RING 250 BK	4058075399358	258 x 57	Policarbonato (PC)	Preto	1 15,50	2
SF BLKH RING 300 WT	4058075399372	308 x 57	Policarbonato (PC)	Branco	1 18,00	1
SF BLKH RING 300 BK	4058075399396	308 x 57	Policarbonato (PC)	Preto	1 18,00	2

SURFACE BULKHEAD EYELID

Viseira (IK10)

Designação	GTIN (EAN)	C x L x A [mm] Ø x A [mm]	MATERIAL	COR	PREÇO E/UND. ²	Ícone No.
SF BLKH EYELID 250 WT	4058075375482	258 x 64	Policarbonato (PC) / Policarbonato	Branco	1 20,50	3
SF BLKH EYELID 250 BK	4058075375505	258 x 64	Policarbonato (PC) / Policarbonato	Preto	1 20,50	4
SF BLKH EYELID 300 WT	4058075375529	308 x 65	Policarbonato (PC) / Policarbonato	Branco	1 23,00	3
SF BLKH EYELID 300 BK	4058075375543	308 x 65	Policarbonato (PC) / Policarbonato	Preto	1 23,00	4

¹ Mais informação em www.ledvance.pt/garantia | ² Preços de Tabela, sujeitos ao IVA em vigor (Desconto 4 - Verde)

As imagens do catálogo têm fins meramente ilustrativos. Para informação sobre dimensão e cor, por favor, consultar a tabela do produto



LUMINÁRIAS PANEL

INDICADOS PARA CADA APLICAÇÃO: OS NOSSOS PAINÉIS FUNCIONAIS



PERFORMANCE CLASS

1. PANEL INDIVILED
Pág. 70

A luminária Panel para os perfeccionistas: iluminação perfeita no design SCALE 



PERFORMANCE CLASS

2. PANEL IP54
Pág. 72

A luminária Panel resistente: IP54 e difusor em PMMA muito resistente 



PERFORMANCE CLASS

3. PANEL PERFORMANCE
Pág. 74

A luminária Panel para as aplicações do dia a dia e instalação muito prática 

RESUMO DAS ESPECIFICAÇÕES MAIS IMPORTANTES

Família	Especificações	Garantia ¹	Acessórios de montagem incluídos	Versões disponíveis	Dimensão da grelha
1 PANEL INDIVILED	Até 120 lm/W 60.000 h (L80/B10 @ 25 °C) SDCM 3 UGR < 16 IP40/IK08	5 anos	Driver externo com Fast Connector 4 x suportes de segurança e suspensão Cabo de segurança	ON/OFF DALI Emergência	600 x 600 625 x 625
2 PANEL IP54	120 lm/W 60.000 h (L80/B10 @ 25 °C) SDCM 3 UGR < 22 IP54	5 anos	Driver externo 4 x suportes de segurança e suspensão Cabo de segurança	ON/OFF DALI	600 x 600 625 x 625
3 PANEL PERFORMANCE	NOVO: Até 120 lm/W Até 60.000 h (L80/B10 @ 25 °C) NOVO: SDCM 3 UGR < 22/UGR < 19 NOVO: IP40	5 anos	Driver externo com Fast Connector NOVO: : terminal de ligação com 3 ou 5 condutores para instalação sem ferramentas NOVO: 4 x suportes de segurança & suspensão incluídos NOVO: Cabo de segurança (todos os Panel PFM 600 e 1200, excepto versões TP(A))	ON/OFF NOVO: IoT-ready DALI (regulável) Emergência (com EM CONV BOX)	600 x 600 625 x 625 1,200 x 300

¹ Informação sobre condições de garantia em www.ledvance.pt/garantia

VALUE
CLASS

4. PANEL VALUE

Pág. 78

A versão com ótimo custo-benefício



5. PANEL ACESSÓRIOS

Pág. 80

Opções de montagem versáteis



RESUMO DAS ESPECIFICAÇÕES MAIS IMPORTANTES

Família	Especificações	Garantia ¹	Acessórios de montagem incluídos	Versões disponíveis	Dimensão da grelha
4 PANEL VALUE	Até 100 lm/W 50.000 h (L70/B50 @ 25 °C) SDCM 5 UGR < 22/UGR < 19 IP40	3 anos	Driver externo com Fast Connector 2 x suportes de segurança	ON/OFF DALI Emergência (com EM CONV BOX)	600 x 600 625 x 625 1,200 x 600

¹ Informação sobre condições de garantia em www.ledvance.pt/garantia

PANEL INDIVILED®

Painel para instalação embutida com ótica IndiviLED®



IP 40

CARACTERÍSTICAS

- Corpo em chapa, lentes e refletores em policarbonato (PC)
- Cada LED com lente e refletor individuais para $UGR \leq 16$ e distribuição de luz homogénea
- Vida útil (L80/B10): até 60.000 h (a 25 °C)
- Consistência de cor inicial: 3 SDCM
- Acessórios disponíveis para opções de montagem embutida e saliente

VANTAGENS

- Distribuição de luz homogénea e reduzido encandeamto graças à ótica IndiviLED®
- Luz com reduzido flicker
- Estrutura robusta com IK08
- Disponíveis versões on/off, DALI-2.0 pronto para IoT ou função de iluminação de emergência conforme IEC 60598-2-22
- 5 anos de Garantia²

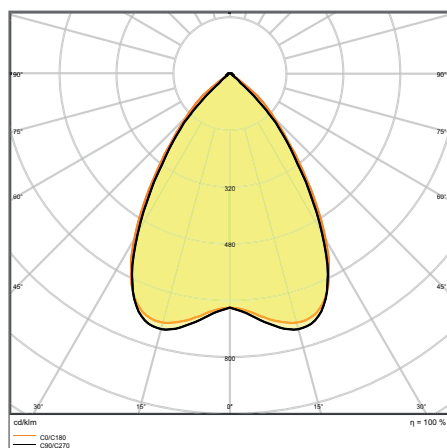
ÁREAS DE APLICAÇÃO

- Substituição direta para luminárias com lâmpadas fluorescentes
- Corredores
- Escritórios
- Salas de conferência
- Lobbies

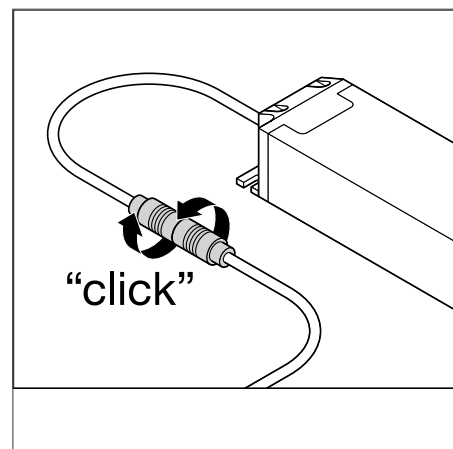
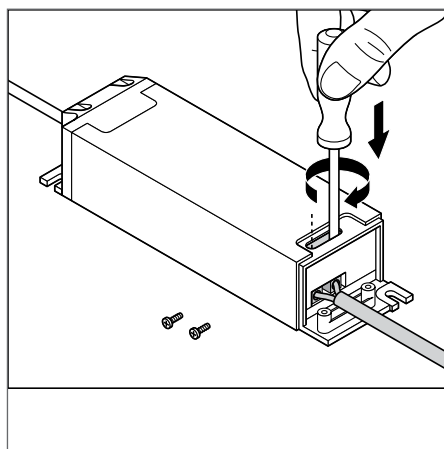
EQUIPAMENTO / ACESSÓRIOS

- Disponíveis acessórios para várias opções de montagem*
- Corda de segurança para luminária incluída
- Driver externo incluído

MAIS INFORMAÇÃO DE PRODUTO



PANEL INDV EM 600 33 W 4000 K



* Nota: disponível = disponível como acessório

¹ As certificações ENEC e TÜV dizem respeito exclusivamente às versões on/off da família de luminárias. As versões DALI e de iluminação de emergência (EM) estão excluídas. |

² Uma garantia de 5 anos aplica-se às versões standard e DALI; as versões de Emergência têm uma garantia de 3 anos.

PANEL INDIVILED®

Painel quadrado para instalação embutida, com ótica IndiviLED®

Designação	Segmentação	GTIN (EAN)	SUBSTITUIÇÃO PARA	W	lm	lm/W	K	L70 ¹	L80 ¹	△
PANEL INDV 600 33 W 3000 K	■	4058075201132	4x18W/4x14W FL	33	3800	115	3000	80000	60000	70
PANEL INDV 600 33 W 4000 K	■	4058075201156	4x18W/4x14W FL	33	4000	120	4000	80000	60000	70
NOVO PANEL INDV 600 33 W 3000K DALI	■	4058075503885	4x18W/4x14W FL	33	3800	115	3000	80000	60000	70
NOVO PANEL INDV 600 33 W 4000K DALI	■	4058075503861	4x18W/4x14W FL	33	3800	115	4000	80000	60000	70

Designação	CRI	UGR	VALOR DE FLICKER	IK	g	C x L x A [mm] Ø x A [mm]	PREÇO €/UNID. ²
PANEL INDV 600 33 W 3000 K	≥80	<16	-	IK08	3500	595 x 595 x 13	137,50
PANEL INDV 600 33 W 4000 K	≥80	<16	-	IK08	3500	595 x 595 x 13	137,50
NOVO PANEL INDV 600 33 W 3000K DALI	≥80	<16	<5 %	IK08	3500	595 x 595 x 13	200,00
NOVO PANEL INDV 600 33 W 4000K DALI	≥80	<16	<5 %	IK08	3500	595 x 595 x 13	200,00

PANEL INDIVILED® EMERGENCY

Painel quadrado para instalação embutida, com ótica IndiviLED® e bateria para função de iluminação de emergência

Designação	Segmentação	GTIN (EAN)	SUBSTITUIÇÃO PARA	W	lm	lm/W	K	L70 ¹	L80 ¹	△
PANEL INDV EM 600 33 W 3000 K	■	4058075201293	4x18W/4x14W FL	33	3800	115	3000	80000	60000	70
PANEL INDV EM 600 33 W 4000 K	■	4058075201316	4x18W/4x14W FL	33	4000	120	4000	80000	60000	70

Designação	CRI	UGR	IK	g	C x L x A [mm] Ø x A [mm]	PREÇO €/UNID. ²
PANEL INDV EM 600 33 W 3000 K	≥80	<16	IK08	3700	595 x 595 x 13	225,00
PANEL INDV EM 600 33 W 4000 K	≥80	<16	IK08	3700	595 x 595 x 13	225,00

CARACTERÍSTICAS DA ILUMINAÇÃO DE EMERGÊNCIA

Designação	Autonomia da Bateria	Tipo de teste de funcionamento em emergência	Modo de funcionamento emergência	Fluxo luminoso em modo de emergência	Tipo de Bateria
PANEL INDV EM 600 33 W 3000 K	3 h	Automático	Mantido/Não mantido	450 lm	LiFeP04
PANEL INDV EM 600 33 W 4000 K	3 h	Automático	Mantido/Não mantido	480 lm	LiFeP04

¹ t [h]: L70/B50 @ 25 °C (Ta) / t [h]: L80/B10 @ 25 °C (Ta) | ² Preços de Tabela, sujeitos ao IVA em vigor (Desconto 4 - Verde)

PANEL 600 IP54

Luminárias quadradas do tipo painel para embutir com IP54 e elevado fluxo luminoso, 600 x 600 mm



CARACTERÍSTICAS

- Corpo em alumínio, difusor em PMMA
- Vida útil (L80/B10): até 60.000 h (a 25 °C)
- Consistência de cor inicial: 3 SDCM
- Tipo de proteção: IP54 (lado exterior) / IP20 (lado interior)
- Acessórios disponíveis para opções de montagem embutida e saliente

VANTAGENS

- Indicado para locais com poeira ou humidade graças ao elevado IP
- Luz com reduzido flicker
- Economia de energia até 50 % (em relação às luminárias com lâmpadas fluorescentes compactas)
- 5 anos de Garantia

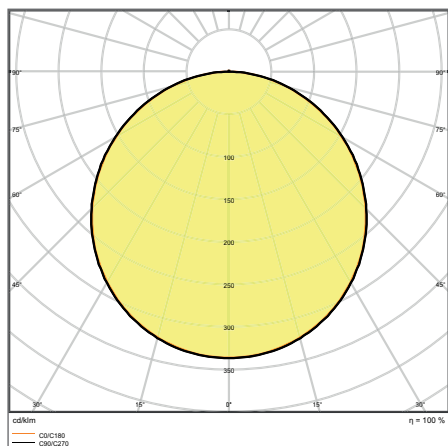
ÁREAS DE APLICAÇÃO

- Substituição direta para luminárias com lâmpadas fluorescentes
- Hospitais
- Laboratórios
- Indicado para sistemas de encastrar em tetos com grelhas de 600 x 600 mm
- Cozinhas, espaços de trabalho

EQUIPAMENTO / ACESSÓRIOS

- Disponíveis acessórios para várias opções de montagem*
- Driver externo incluído

MAIS INFORMAÇÃO DE PRODUTO



PANEL 600 IP54 36 W 3000 K OP WT

* Nota: disponível = disponível como acessório

¹ As certificações ENEC e TÜV aplicam-se exclusivamente às versões on/off desta família de luminárias. As versões DALI e de Emergência estão excluídas.

² Mais informação em www.ledvance.pt/garantia

Designação	Segmentação	GTIN (EAN)	SUBSTITUIÇÃO PARA	W	lm	lm/W	K	L70 ¹	L80 ¹	△	⌚
PANEL 600 IP54 36 W 3000 K OP WT	■	4058075149489	4x18W/4x14W FL	36	4320	120	3000	80000	60000	120	-
PANEL 600 IP54 36 W 4000 K OP WT	■	4058075149502	4x18W/4x14W FL	36	4320	120	4000	80000	60000	120	-
PANEL 600 IP54 36 W 3000 K OP WT DALI	■	4058075217720	4x18W/4x14W FL	36	4320	120	3000	80000	60000	120	DALI
PANEL 600 IP54 36 W 4000 K OP WT DALI	■	4058075217744	4x18W/4x14W FL	36	4320	120	4000	80000	60000	120	DALI

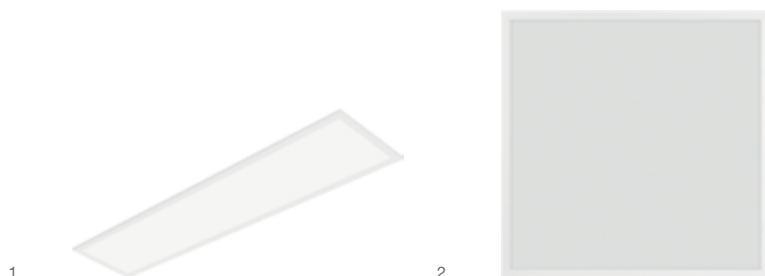


Designação	CRI	VALOR DE FLICKER	IK	9	C x L x A [mm] Ø x A [mm]	PREÇO €/UNID. ²
PANEL 600 IP54 36 W 3000 K OP WT	>80	-	-	3200	595 x 595 x 12,6	127,50
PANEL 600 IP54 36 W 4000 K OP WT	>80	-	-	3200	595 x 595 x 12,6	127,50
PANEL 600 IP54 36 W 3000 K OP WT DALI	≥80	<2 %	IK06	3200	595 x 595 x 12,6	157,50
PANEL 600 IP54 36 W 4000 K OP WT DALI	≥80	<2 %	IK06	3200	595 x 595 x 12,6	157,50

¹ t [h]: L70/B50 @ 25 °C (Ta) / t [h]: L80/B10 @ 25 °C (Ta) | ² Preços de Tabela, sujeitos ao IVA em vigor (Desconto 4 - Verde)

PANEL PERFORMANCE GEN 3

Luminárias Panel para embutir com elevado rendimento luminoso até 120 lm/W e instalação sem ferramentas



CARACTERÍSTICAS

- Moldura em alumínio extrudado, difusor em poliestireno
- Vida útil (L80/B10): até 60.000 h (a 25 °C)
- Elevado rendimento luminoso: até 120 lm/W
- Terminal de ligação 3 condutores, secção transversal do cabo até 3 x 2.5 mm² (versões 25 & 30W)
- Versões DALI com driver DALI 2.0 pronto para IoT

VANTAGENS

- Luz confortável e com elevada consistência de cor SDCM ≤3
- Possibilidade de repicagem até 2,5m² com terminal de ligação incluído
- Baixa cintilação graças ao driver especial
- Economia de energia graças ao elevado rendimento do sistema 120 lm/w
- 5 anos de Garantia

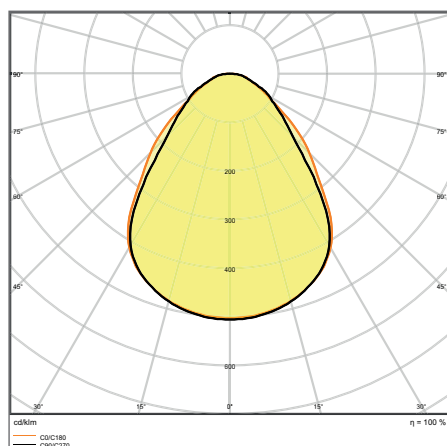
ÁREAS DE APLICAÇÃO

- Substituição direta para luminárias com lâmpadas fluorescentes
- Escritórios, salas de conferências
- Áreas de receção, foyers, corredores, elevadores
- Indicado para sistemas de encastrar em tetos com grelhas de 600 x 600 mm

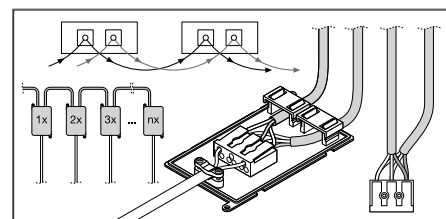
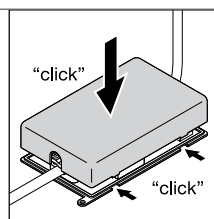
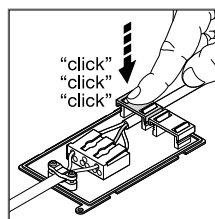
EQUIPAMENTO / ACESSÓRIOS

- Acessórios para várias opções de montagem*
- Com terminal de ligação com 3 ou 5 condutores
- Com cabo de segurança para luminária

MAIS INFORMAÇÃO DE PRODUTO



PL PFM 600 UGR19 30 W 3000 K



* Nota: disponível = disponível como acessório

As imagens do catálogo têm fins meramente ilustrativos. Para informação sobre dimensão e cor, por favor, consultar a tabela do produto

PANEL PERFORMANCE GEN 3

Luminárias Panel para embutir com elevado rendimento luminoso até 120 lm/W e instalação sem ferramentas

Designação	Segmentação	GTIN (EAN)	W	lm	lm/W	K	L70	L80	△	⌚
NOVO PL PFM 600 25 W 3000 K	■	4058075440159	25	3000	120	3000	100000	60000	120	-
NOVO PL PFM 600 25 W 4000 K	■	4058075440197	25	3000	120	4000	100000	60000	120	-
NOVO PL PFM 600 30 W 3000 K	■	4058075440234	30	3600	120	3000	100000	60000	120	-
NOVO PL PFM 600 30 W 4000 K	■	4058075440258	30	3600	120	4000	100000	60000	120	-
NOVO PL PFM 600 36 W 3000 K	■	4058075440319	36	4320	120	3000	100000	60000	120	-
NOVO PL PFM 600 36 W 4000 K	■	4058075440333	36	4320	120	4000	100000	60000	120	-
NOVO PL PFM 1200 33 W 3000 K	■	4058075440050	33	4000	120	3000	100000	60000	120	-
NOVO PL PFM 1200 33 W 4000 K	■	4058075440074	33	4000	120	4000	100000	60000	120	-
NOVO PL PFM 600 36W/3000K DALI	■	4058075440357	36	4320	120	3000	100000	60000	120	DALI
NOVO PL PFM 600 36W/4000K DALI	■	4058075440395	36	4320	120	4000	100000	60000	120	DALI
NOVO PL PFM 1200 33W/3000K DALI	■	4058075440135	33	4000	120	3000	100000	60000	120	DALI
NOVO PL PFM 1200 33W/4000K DALI	■	4058075440173	33	4000	120	4000	100000	60000	120	DALI

Designação	CRI	VALOR DE FLICKER	9	C x L x A [mm] Ø x A [mm]	PREÇO ² €/UNID.	💡 No.
NOVO PL PFM 600 25 W 3000 K	>80	<5 %	1600	595 x 595 x 32	60,00	2
NOVO PL PFM 600 25 W 4000 K	>80	<5 %	1600	595 x 595 x 32	60,00	2
NOVO PL PFM 600 30 W 3000 K	>80	<5 %	1600	595 x 595 x 32	70,00	2
NOVO PL PFM 600 30 W 4000 K	>80	<5 %	1600	595 x 595 x 32	70,00	2
NOVO PL PFM 600 36 W 3000 K	>80	<5 %	1650	595 x 595 x 32	80,00	2
NOVO PL PFM 600 36 W 4000 K	>80	<5 %	1650	595 x 595 x 32	80,00	2
NOVO PL PFM 1200 33 W 3000 K	>80	<5 %	1600	1195 x 295 x 9	95,00	1
NOVO PL PFM 1200 33 W 4000 K	>80	<5 %	1600	1195 x 295 x 9	95,00	1
NOVO PL PFM 600 36W/3000K DALI	>80	<5 %	1750	595 x 595 x 32	115,00	2
NOVO PL PFM 600 36W/4000K DALI	>80	<5 %	1750	595 x 595 x 32	115,00	2
NOVO PL PFM 1200 33W/3000K DALI	>80	<5 %	1600	1195 x 295 x 9	130,00	1
NOVO PL PFM 1200 33W/4000K DALI	>80	<5 %	1600	1195 x 295 x 9	130,00	1

¹ t [h]: L70/B50 @ 25 °C (Ta) / t [h]: L80/B10 @ 25 °C (Ta) | ² Preços de Tabela, sujeitos ao IVA em vigor (Desconto 4 - Verde)

PANEL PERFORMANCE UGR<19

Luminárias Panel para embutir com elevado rendimento luminoso até 120 lm/W, reduzido encandeamento

Designação	Segmentação	GTIN (EAN)	W	lm	lm/W	K	L70	L80	°	
NOVO PL PFM 600 UGR19 30 W 3000 K	■	4058075440272	30	3600	120	3000	100000	60000	90	-
NOVO PL PFM 600 UGR19 30 W 4000 K	■	4058075440296	30	3600	120	4000	100000	60000	90	-
NOVO PL PFM 600 UGR19 36 W 3000 K	■	4058075440418	36	4320	120	3000	100000	60000	90	-
NOVO PL PFM 600 UGR19 36 W 4000 K	■	4058075440432	36	4320	120	4000	100000	60000	90	-
NOVO PL PFM UGR19 30 W 4000 K	■	4058075440111	30	3600	120	4000	100000	60000	90	-
NOVO PL PFM UGR19 30 W 3000 K	■	4058075440098	30	3450	115	3000	100000	60000	90	-
NOVO PL PFM 600 UGR19 36W/3000K DALI	■	4058075440456	36	4320	120	3000	100000	60000	90	DALI
NOVO PL PFM 600 UGR19 36W/4000K DALI	■	4058075440470	36	4320	120	4000	100000	60000	90	DALI
NOVO PL PFM UGR19 30W/3000K DALI	■	4058075440210	30	3450	115	3000	100000	60000	90	DALI
NOVO PL PFM UGR19 30W/4000K DALI	■	4058075440630	30	3600	120	4000	100000	60000	90	DALI

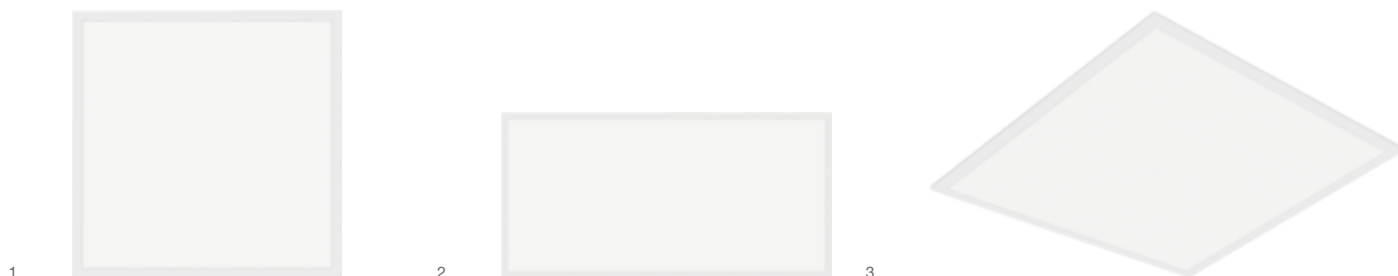
Designação	CRI	UGR	VALOR DE FLICKER		C x L x A [mm] Ø x A [mm]	PREÇO €/UNID. ²	No.
NOVO PL PFM 600 UGR19 30 W 3000 K	>80	<19	<5 %	1900	595 x 595 x 32	85,00	2
NOVO PL PFM 600 UGR19 30 W 4000 K	>80	<19	<5 %	1900	595 x 595 x 32	85,00	2
NOVO PL PFM 600 UGR19 36 W 3000 K	>80	<19	<5 %	1900	595 x 595 x 32	95,00	2
NOVO PL PFM 600 UGR19 36 W 4000 K	>80	<19	<5 %	1900	595 x 595 x 32	95,00	2
NOVO PL PFM UGR19 30 W 4000 K	>80	<19	<5 %	1700	1195 x 295 x 9	110,00	1
NOVO PL PFM UGR19 30 W 3000 K	>80	<19	<5 %	1700	1195 x 295 x 9	110,00	1
NOVO PL PFM 600 UGR19 36W/3000K DALI	>80	<19	<5 %	2000	595 x 595 x 32	125,00	2
NOVO PL PFM 600 UGR19 36W/4000K DALI	>80	<19	<5 %	2000	595 x 595 x 32	125,00	2
NOVO PL PFM UGR19 30W/3000K DALI	>80	<19	<5 %	1700	1195 x 295 x 9	145,00	1
NOVO PL PFM UGR19 30W/4000K DALI	>80	<19	<5 %	1700	1195 x 295 x 9	145,00	1

¹ t [h]: L70/B50 @ 25 °C (Ta) / t [h]: L80/B10 @ 25 °C (Ta) | ² Preços de Tabela, sujeitos ao IVA em vigor (Desconto 4 - Verde)



PANEL VALUE

Luminárias do tipo painel para embutir



IP 40

CARACTERÍSTICAS

- Alumínio extrudido
- Difusor em poliestireno
- Vida útil (L70/B50): 50.000 h (a 25 °C)
- Acessórios disponíveis para opções de montagem embutida e saliente

VANTAGENS

- Boa redução do encandeamento (UGR<19)
- Luz com reduzido flicker
- Luminária com ótimo custo-benefício

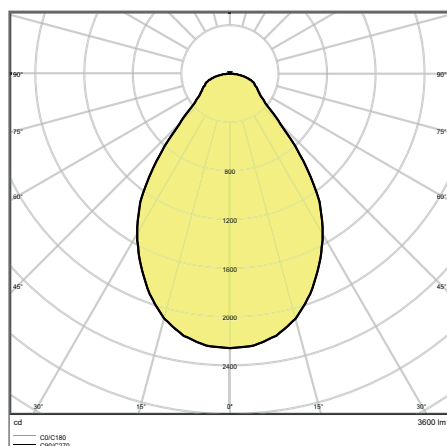
ÁREAS DE APLICAÇÃO

- Substituição direta para luminárias com lâmpadas fluorescentes
- Escritórios, salas de conferências
- Áreas de receção, foyers, corredores, elevadores
- Indicado para sistemas de encastrar em tetos com grelhas de 600 x 600 mm

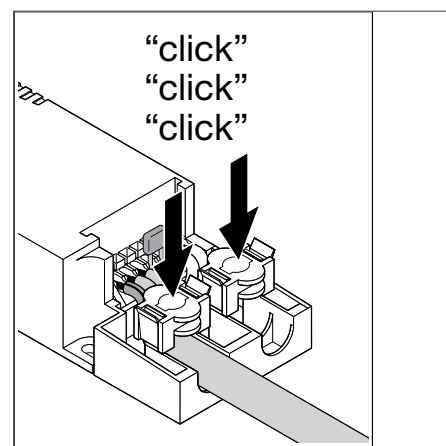
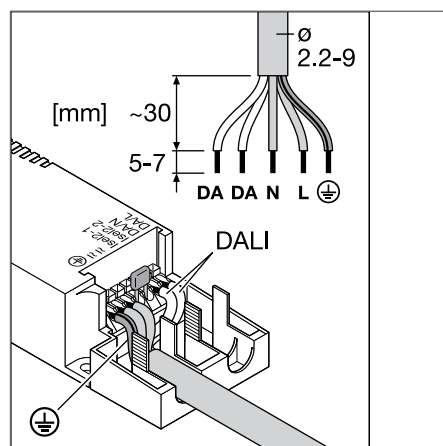
EQUIPAMENTO / ACESSÓRIOS

- Acessórios para várias opções de montagem*
- Driver externo incluído
- Suportes de fixação incluídos

MAIS INFORMAÇÃO DE PRODUTO



PANEL VAL 600 36 W 3000 K WT



* Nota: disponível = disponível como acessório

¹ Mais informação em www.ledvance.pt/garantia

PANEL VALUE

Luminárias do tipo painel para embutir

Designação	Segmentação	GTIN (EAN)	Substituição para	W	lm	lm/W	K	L70 ¹	L80 ¹	°C
PANEL VAL 600 36 W 3000 K WT	■	4058075392366	4x18W/4x14W FL	36	3600	100	3000	50000	50000	120
PANEL VAL 600 36 W 4000 K WT	■	4058075392380	4x18W/4x14W FL	36	3600	100	4000	50000	50000	120
PANEL VAL 600 36 W 6500 K WT	■	4058075392403	4x18W/4x14W FL	36	3600	100	6500	50000	50000	120
PANEL VAL 600 36 W 3000 K WT DALI	■	4058075392441	4x18W/4x14W FL	36	3600	100	3000	50000	50000	120
PANEL VAL 600 36 W 4000 K WT DALI	■	4058075392465	4x18W/4x14W FL	36	3600	100	4000	50000	50000	120
PANEL VAL 600 36 W 6500 K WT DALI	■	4058075392489	4x18W/4x14W FL	36	3600	100	6500	50000	50000	120
PANEL VAL 600 UGR < 19 36 W 3000 K WT	■	4058075392427	4x18W/4x14W FL	36	3600	100	3000	50000	50000	90
PANEL VAL 600 UGR < 19 36 W 4000 K WT	■	4058118142200	4x18W/4x14W FL	36	3600	100	4000	50000	50000	90
PANEL VAL 600 UGR < 19 36 W 3000 K WT DALI	■	4058075392502	4x18W/4x14W FL	36	3600	100	3000	50000	50000	90
PANEL VAL 600 UGR < 19 36 W 4000 K WT DALI	■	4058075392526	4x18W/4x14W FL	36	3600	100	4000	50000	50000	90

Designação	CRI	UGR	Valor de Flicker	Info	C x L x A [mm] Ø x A [mm]	Preço €/Unid. ²	Info
PANEL VAL 600 36 W 3000 K WT	>80	-	<5 %	1800	595 x 595 x 35	42,00	3
PANEL VAL 600 36 W 4000 K WT	>80	-	<5 %	1800	595 x 595 x 35	42,00	3
PANEL VAL 600 36 W 6500 K WT	>80	-	<5 %	1800	595 x 595 x 35	42,00	3
PANEL VAL 600 36 W 3000 K WT DALI	>80	-	<5 %	1800	595 x 595 x 35	87,50	3
PANEL VAL 600 36 W 4000 K WT DALI	>80	-	<5 %	1800	595 x 595 x 35	87,50	3
PANEL VAL 600 36 W 6500 K WT DALI	>80	-	<5 %	1800	595 x 595 x 35	87,50	3
PANEL VAL 600 UGR < 19 36 W 3000 K WT	>80	<19	<5 %	1800	595 x 595 x 35	51,00	3
PANEL VAL 600 UGR < 19 36 W 4000 K WT	>80	<19	<5 %	1800	595 x 595 x 35	51,00	3
PANEL VAL 600 UGR < 19 36 W 3000 K WT DALI	>80	<19	<5 %	1800	595 x 595 x 35	97,50	3
PANEL VAL 600 UGR < 19 36 W 4000 K WT DALI	>80	<19	<5 %	1800	595 x 595 x 35	97,50	3

PANEL VALUE 1200x600 TPB

Luminárias Panel para embutir com difusor TP(B), 1200 x 600 mm

Designação	Segmentação	GTIN (EAN)	Substituição para	W	lm	lm/W	K	L70 ¹	L80 ¹	°C
PANEL VALUE 1200x600 TPB 65 W 4000 K WT	■	4058075384361	4x36W/4x28W FL	65	5850	90	4000	50000	50000	120

Designação	CRI	Info	C x L x A [mm] Ø x A [mm]	Preço €/Unid. ²	Info
PANEL VALUE 1200x600 TPB 65 W 4000 K WT	>80	3600	1195 x 595 x 34	94,50	2

¹ t [h]: L70/B50 @ 25 °C (Ta) / t [h]: L80/B10 @ 25 °C (Ta) | ² Preços de Tabela, sujeitos ao IVA em vigor (Desconto 4 - Verde)

COMPATIBILIDADE DOS ACESSÓRIOS PANEL COM AS FAMÍLIAS PANEL ¹

1. KIT MONTAGEM SALIENTE



- Pronto a instalar
- Fixação simples com ímanes
- Barras transversais para maior estabilidade
- Material: alumínio

2. KIT MONTAGEM SALIENTE VALUE



- Kit para montagem sem ferramentas com clips nos cantos
- Material: alumínio

3. EMERGÊNCIA CONVERSION BOX



- Conversão de painéis selecionados para luminárias de emergência
- Reduz a complexidade de modelos em stock
- Sistema Plug-and-play para instalação fácil

4. KIT DE SUSPENSÃO



- Comprimento da suspensão: 1.500 mm
- Material: aço

5. KIT DE SEGURANÇA PANEL 4 X



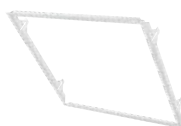
- Inclui cabos e suportes
- Material: aço

6. MOLAS MONTAGEM EMBUTIDA



- Espessura teto: 10 a 20 mm
- Material: aço

7. MOLDURA MONTAGEM EMBUTIDA



- Pronta a instalar
- Montagem embutida sem sombras
- Espessura teto: 8 a 30 mm
- Material: alumínio

8. SUPORTE DE SEGURANÇA PARA PANEL 1200



- Para montagem de teto

9. TERMINAL DE LIGAÇÃO COM 5 CONDUTORES



- Ligação sem ferramentas graças ao botão de pressão
- Com possibilidade de recipagem
- Indicado para secção transversal do cabo até 5 x 2,5 mm²

¹ Os acessórios são compatíveis com os Painéis das respectivas dimensões. Mais informação nas Instruções de Utilização.



COMPATIBILIDADE

	Acessórios	GTIN (EAN)	PANEL INDIVILED	PANEL IP54	PANEL PERFORMANCE	PANEL VALUE
1	NOVO Panel 600 Surface Mount Kit H75	4058075472914		✓	✓	✓
	NOVO Panel 625 Surface Mount Kit H75	4058075472938		✓	✓	✓
	Panel 1200x300 Surface Mount Kit	4058075108820			✓	
2	Panel 600 Surface Mount Kit H70 Value	4058075402843		✓	✓	✓
	Panel 625 Surface Mount Kit H70 Value	4058075402867		✓	✓	✓
	NOVO Panel 1200x300 Surface Mount Kit Value	4058075472952			✓	✓
	Panel 1200x300 Surface Mount Kit Value	4058075389823				✓
3	EMERGÊNCIA Conversion Box AT 3H	4058075237025	✓ ²		✓ ⁵	✓ ⁵
4	Panel 1200 Suspension Kit	4058075108844			✓	
	Panel Suspension Kit	4058075402928	✓ ²	✓	✓	✓
5	NOVO Panel Security Kit 4x	4058075472990			✓	✓
6	Panel Recessed Mount Clips Value 4x	4058075409859	✓	✓	✓	✓
7	Panel 600 Recessed Mount Frame	4058075402881		✓	✓	✓
	Panel 625 Recessed Mount Frame	4058075402904		✓	✓	✓
	NOVO Panel 1200x300 Recessed Mount Frame	4058075472976			✓	
8	Panel 1200 Security Bracket	4058075108882			✓	
9	NOVO Connector Box 5-Pole L/N	4058075473010	✓ ³	✓ ³		✓ ³
	NOVO Connector Box 5-Pole L/N/PE/D+/D-	4058075473034	✓ ⁴	✓ ⁴		✓ ⁴

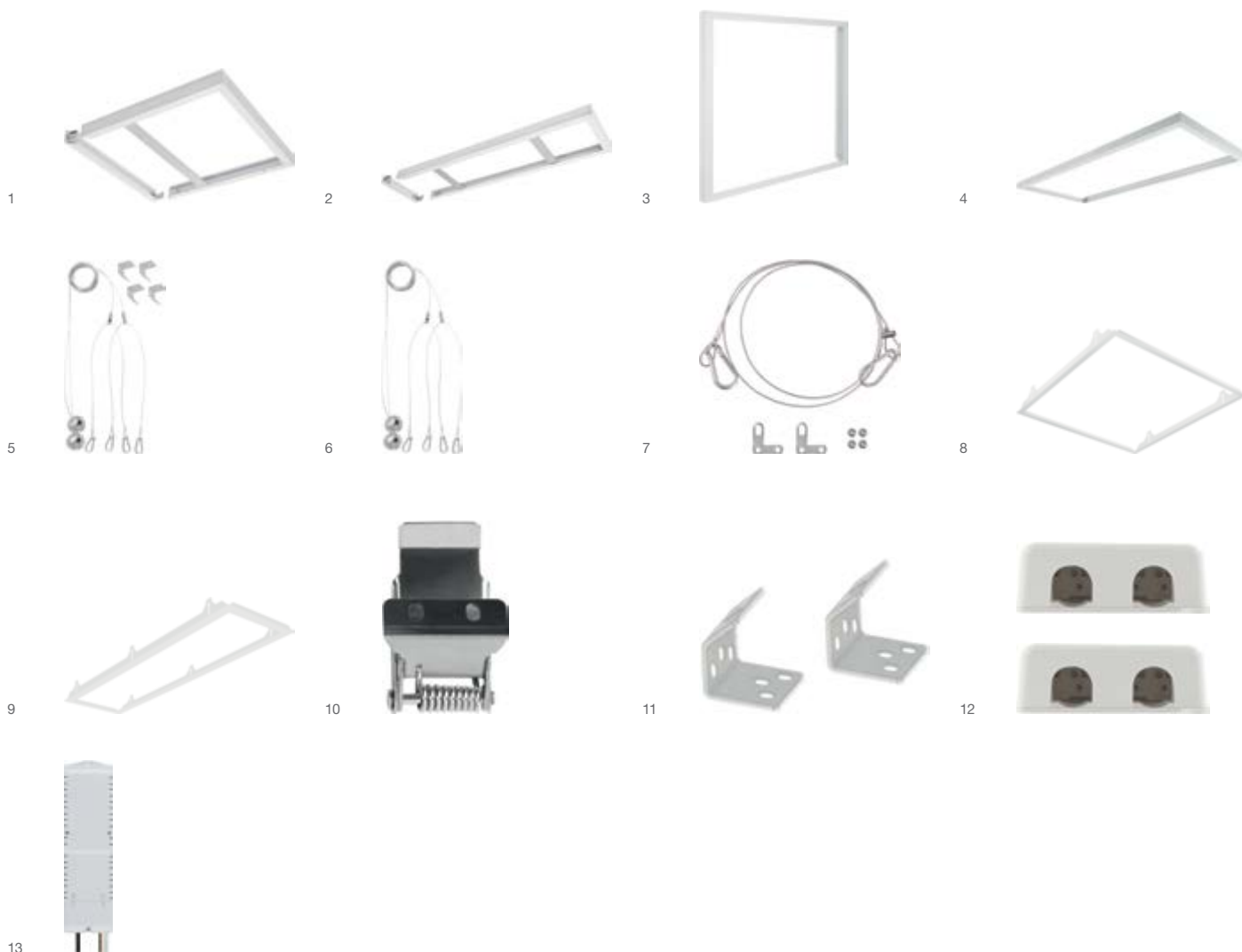
² Não adequado para Panel IndivILED EMERGÊNCIA | ³ Somente com versões standard, não adequado para versões DALI ou de emergência | ⁴ Somente com DALI ou versões de Emergência | ⁵ Não adequado para Kits de Montagem Saliente, Clips de Montagem Saliente ou Kit de Suspensão

Dados técnicos para
acessórios Panel na
próxima página



PANEL ACESSÓRIOS

Acessórios de montagem para luminárias Panel.
Compatibilidade de acordo com descrição do acessório



- Kit de suspensão:
comprimento de suspensão 1.5 m,
ajustável para várias aplicações
por aperto de parafuso
- Kit de montagem saliente:
estrutura robusta em alumínio com
cantos magnéticos

- Kit de Montagem saliente Value:
moldura em alumínio com tira em
policarbonato. A moldura retangular,
possibilita a inserção do painel pelo
lado menor ou maior da moldura.
- Molas de fixação para montagem
embutida 1x4:
espessura do teto 10 - 20 mm,
para tetos de gesso, madeira e metal

- Suporte de segurança para Panel 1200:
acessórios para a fixação do cabo de
segurança à luminária

Designação	GTIN (EAN)	C x L x A [mm] Ø x A [mm]	MATERIAL	COR	PREÇO €/UNID.	No.
NOVO PANEL 600 SURFACE MOUNT KIT H75 (moldura montagem saliente)	4058075472914	601 x 601 x 75	Alumínio	Branco	1 55,00	1
PANEL 1200 Surface Mount Kit (moldura montagem saliente)	4058075108820	1201 x 301 x 56	Alumínio	Branco	1 55,00	2
NOVO PANEL 1200x300 SURFACE MOUNT KIT VAL (moldura montagem saliente)	4058075472952	1212 x 312 x 52	Alumínio	Branco	1 52,50	4
PANEL 600 SURFACE MOUNT KIT H70 VAL (moldura montagem saliente)	4058075402843	613 x 613 x 70	Alumínio	Branco	1 42,50	3
PANEL 1200x600 SURFACE MOUNT KIT VAL (moldura montagem saliente)	4058075389823	1213 x 613 x 72	Alumínio	Branco	1 47,50	4
PANEL 1200 Suspension Kit (kit de suspensão)	4058075108844	1500 x - x -	Aço	Aço	1 10,50	5
PANEL Suspension Kit (kit de suspensão)	4058075402928	30 x -	Aço	Aço	1 10,50	6
NOVO PANEL SECURITY KIT 4x (kit de segurança)	4058075472990	1000 x 17 x 4	Aço	Aço	4 20,00	7
PANEL 600 RECESSED MOUNT FRAME (kit montagem embutida)	4058075402881	625 x 625 x 76	Alumínio	Branco	1 47,50	8
NOVO PANEL 1200x300 RECESSED MOUNT FRAME (kit montagem embutida)	4058075472976	1224 x 324 x 76	Alumínio	Branco	1 52,50	9
PANEL RECESSED MOUNT CLIPS VAL 4x (molas fixação)	4058075409859	25 x 45 x 33	Aço	Aço	4 5,00	10
PANEL 1200 Security Bracket (suporte segurança)	4058075108882	25 x 20 x 20	Aço	Aço	2 2,50	11
NOVO CONNECTOR BOX 5POLE L/N 4x (ligador repicagem)	4058075473010	115 x 56 x 19	Polícarbonato (PC)	Branco	4 36,00	12
NOVO CONNECTOR BOX 5POLE L/N/PE/D+/D- 4x (ligador repicagem DALI)	4058075473034	115 x 56 x 19	Polícarbonato (PC)	Branco	4 42,00	12
EM CONVERSION BOX (kit emergência)	4058075237025	292 x 81 x 41	-	-	1 80,00	13

¹ Preços de Tabela, sujeitos ao IVA em vigor (Desconto 4 - Verde)

LUMINÁRIAS PARA INSTALAÇÃO SALIENTE E SUSPENSA

BOA LUZ PARA EXCELENTES RESULTADOS

PANEL DIRECT/INDIRECT

Pág. 86

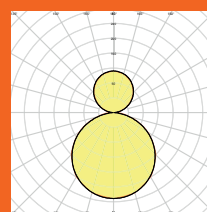
PANEL DIRECT/INDIRECT
PANEL DIRECT/INDIRECT DALI



PERFORMANCE CLASS

LUMINÁRIA PARA SUSPENSÃO, COM EMISSÃO DE LUZ DIRETA E INDIRETA

- Luminária funcional em design SCALE para aplicações de escritório (driver integrado na roseta de teto)
- Design com direcionamento especial e difusor em PMMA para iluminação homogénea e de reduzido encandeamento (UGR < 19)
- Reduzido flicker devido ao driver especial



Curva Luminotécnica (30 %/70 %)

PANEL 1200 DIRECT/INDIRECT

Luminária para suspensão no design SCALE moderno e exclusivo, para elevado conforto visual através da emissão de luz direta (70 %) e indireta (30 %).

LINEAR INDIVILED DIRECT/INDIRECT

Pág. 88

LINEAR INDIVILED DIRECT/INDIRECT
LINEAR INDIVILED DIRECT/INDIRECT EMERGÊNCIA
LINEAR INDIVILED ACESSÓRIOS PARA MONTAGEM SUSPENSA E LINHA DE LUZ



PERFORMANCE CLASS

LINEAR INDIVILED – LUMINÁRIA PARA SUSPENSÃO COM EMISSÃO DE LUZ DIRETA E INDIRETA

- Luminária no design SCALE intemporal, para instalação individual ou em linha contínua
- Versões disponíveis com ECG DALI ou iluminação de emergência
- Maior conforto luminoso devido ao feixe com emissão de luz direta e indireta

LINEAR INDIVILED DIRECT

Pág. 92

LINEAR INDIVILED DIRECT
LINEAR INDIVILED DIRECT EMERGÊNCIA
LINEAR INDIVILED ACESSÓRIOS PARA MONTAGEM SUSPENSA E LINHA DE LUZ



PERFORMANCE CLASS

LINEAR INDIVILED – LUMINÁRIA PARA MONTAGEM SALIENTE E SUSPENSA

- Luminária no design SCALE intemporal, para instalação individual ou em linha contínua
- Versões disponíveis com ECG DALI (1500 25 W), IoT-ready DALI-2.0 (todos os outros) ou iluminação de emergência
- Luminária para montagem saliente, luz direta, também para instalação suspensa (acessórios em separado)



PANEL DIRECT/INDIRECT

Luminárias para suspensão com emissão de luz direta e indireta, encandeamento reduzido UGR<19



CARACTERÍSTICAS

- Corpo em alumínio muito plano
- Retangular (1200 mm x 300 mm) luminárias independentes com emissão de luz direta (70 %) e indireta (30 %)
- Cabo de suspensão em aço, comprimento: 1.5 m
- Vida útil (L70/B50): até 80.000 h (a 25 °C)
- Versões DALI com driver DALI-2.0 pronto para IoT

VANTAGENS

- Luminária funcional em design SCALE para aplicações de escritório (driver integrado na roseta de teto)
- Iluminação direta especial e difusor em PMMA para iluminação uniforme e sem encandeamento (UGR <19)
- Baixa cintilação graças ao driver especial
- Luz confortável e com elevada consistência de cor SDCM ≤3
- 5 anos de Garantia

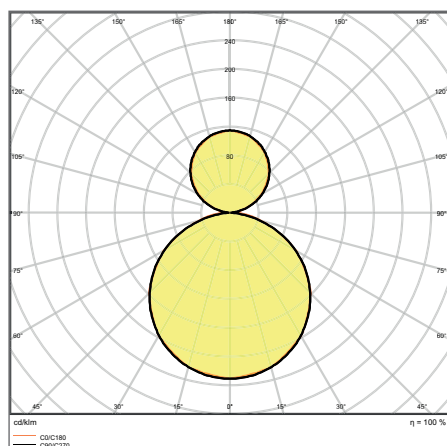
ÁREAS DE APLICAÇÃO

- Substituição eficiente para as luminárias tradicionais T8 e T5
- Escritórios
- Salas de reunião
- Salas de conferência
- Áreas de receção e foyers

EQUIPAMENTO / ACESSÓRIOS

- Kit de suspensão incluído

MAIS INFORMAÇÃO DE PRODUTO



PANEL D/I 1200 UGR 19 36 W 4000 K

¹ Mais informação em www.ledvance.pt/garantia

Designação	Segmentação	GTIN (EAN)	SUBSTITUIÇÃO PARA	W	lm	lm/W	K	L70 ¹	L80 ¹	
PANEL D/I 1200 UGR 19 36 W 3000 K	■	4058075144606	2x58W FL	36	3800	100	3000	80000	60000	110
PANEL D/I 1200 UGR 19 36 W 4000 K	■	4058075144620	2x58W FL	36	4000	110	4000	80000	60000	110
NOVO PANEL D/I 1200 UGR 19 36 W 3000 K DALI	■	4058075504028	2x58W FL	36	3800	105	3000	80000	60000	110
NOVO PANEL D/I 1200 UGR 19 36 W 4000 K DALI	■	4058075504042	2x58W FL	36	4000	110	4000	80000	60000	110

Designação	CRI	UGR	VALOR DE FLICKER		C x L x A [mm] Ø x A [mm]	PREÇO €/UNID. ²
PANEL D/I 1200 UGR 19 36 W 3000 K	≥80	-	<10 %	4325	1200 x 300 x 16	290,00
PANEL D/I 1200 UGR 19 36 W 4000 K	≥80	-	<10 %	4325	1200 x 300 x 16	290,00
NOVO PANEL D/I 1200 UGR 19 36 W 3000 K DALI	≥80	<19	<5 %	3500	1200 x 300 x 16	340,00
NOVO PANEL D/I 1200 UGR 19 36 W 4000 K DALI	≥80	<19	<5 %	3500	1200 x 300 x 16	340,00

¹ t [h]: L70/B50 @ 25 °C (Ta) / t [h]: L80/B10 @ 25 °C (Ta) | ² Preços de Tabela, sujeitos ao IVA em vigor (Desconto 4 - Verde)

■ PERFORMANCE CLASS ■ VALUE CLASS ■ ECO CLASS

LINEAR INDIVILED® DIRECT/INDIRECT

Luminárias para suspensão com emissão de luz direta e indireta



CARACTERÍSTICAS

- Corpo em alumínio, topos em plástico, cor branca
- Cada LED com lente e refletor individuais para $UGR \leq 16$ e distribuição luminosa homogénea
- Para instalação individual ou de várias luminárias em linha de luz
- O kit de suspensão deve ser encomendado em separado como acessório

VANTAGENS

- Luminária no design SCALE intemporal, para instalação individual ou em linha contínua
- Versões disponíveis com ECG DALI ou iluminação de emergência
- Mais conforto com emissão de luz direta e indireta
- Baixa cintilação graças ao driver especial
- Todas as versões com 5 anos de Garantia, excepto versão de emergência: 3 anos (bateria integrada 3h)

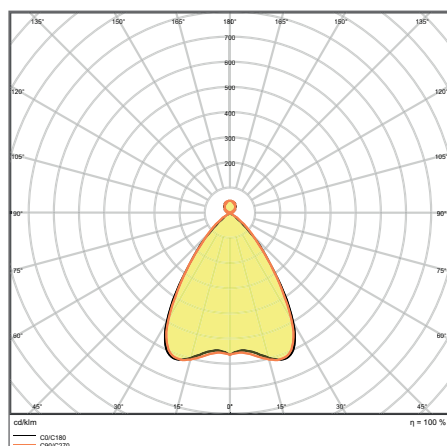
ÁREAS DE APLICAÇÃO

- Substituição direta para luminárias com lâmpadas fluorescentes
- Escritórios, escolas
- Iluminação geral para jardins
- Corredores, áreas de entrada
- Iluminação linear sem sombras

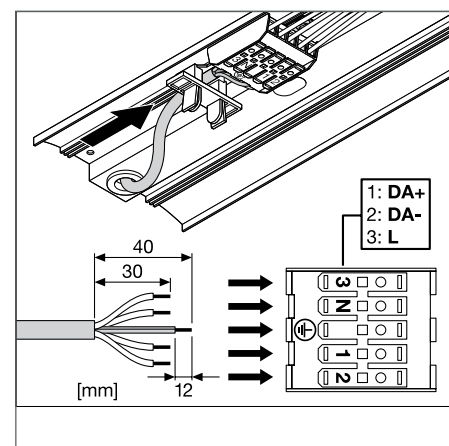
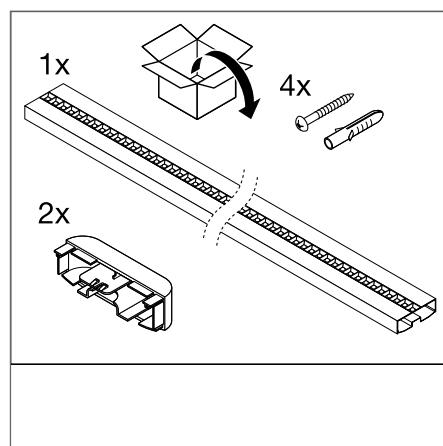
EQUIPAMENTO / ACESSÓRIOS

- Disponível caixa de ligação teto*
- Disponível kit de suspensão*
- Disponível adaptador para ligação em linha contínua*

MAIS INFORMAÇÃO DE PRODUTO



LN INDV D/I 1500 56 W 4000 K EM



* Nota: disponível = disponível como acessório

¹ A certificação ENEC aplica-se exclusivamente às versões on/off desta família de luminárias. Todas as outras versões DALI, Sensor, Emergência e Repicagem estão excluídas.

² Mais informação em www.ledvance.pt/garantia

As imagens do catálogo têm fins meramente ilustrativos. Para informação sobre dimensão e cor, por favor, consultar a tabela do produto

LINEAR INDIVILED® DIRECT/INDIRECT

Luminária de suspensão, para instalação individual ou em linha contínua

Designação	Segmentação	GTIN (EAN)	SUBSTITUIÇÃO PARA	W	lm	lm/W	K	L70 ¹	L80 ¹	△	⌒
LN INDV D/1 1200 42 W 3000 K	■	4058075109728	2x28W FL	42	4650	110	3000	60000	50000	70	-
LN INDV D/1 1200 42 W 4000 K	■	4058075109742	2x28W FL	42	5050	120	4000	60000	50000	70	-
LN INDV D/1 1500 56 W 3000 K	■	4058075109766	2x49W FL	56	6150	110	3000	60000	50000	70	-
LN INDV D/1 1500 56 W 4000 K	■	4058075110441	2x49W FL	56	6550	115	4000	60000	50000	70	-
LN INDV D/1 1200 42 W 3000 K DALI	■	4058075109001	2x28W FL	42	4650	110	3000	60000	50000	70	DALI
LN INDV D/1 1200 42 W 4000 K DALI	■	4058075109025	2x28W FL	42	5050	120	4000	60000	50000	70	DALI
LN INDV D/1 1500 56 W 3000 K DALI	■	4058075109049	2x49W FL	56	6150	110	3000	60000	50000	70	DALI
LN INDV D/1 1500 56 W 4000 K DALI	■	4058075109063	2x49W FL	56	6550	115	4000	60000	50000	70	DALI



Designação	CRI	UGR	VALOR DE FLICKER	IK	Ⓘ	C x L x A [mm] Ø x A [mm]	PREÇO €/UNID. ²
LN INDV D/1 1200 42 W 3000 K	≥80	<16	<10 %	IK06	2600	1199 x 120 x 40	195,00
LN INDV D/1 1200 42 W 4000 K	≥80	<16	<10 %	IK06	2600	1199 x 120 x 40	195,00
LN INDV D/1 1500 56 W 3000 K	≥80	<16	<10 %	IK06	3200	1488 x 120 x 40	245,00
LN INDV D/1 1500 56 W 4000 K	≥80	<16	<10 %	IK06	3200	1488 x 120 x 40	245,00
LN INDV D/1 1200 42 W 3000 K DALI	≥80	<16	<10 %	IK06	2800	1199 x 120 x 40	285,00
LN INDV D/1 1200 42 W 4000 K DALI	≥80	<16	<10 %	IK06	2800	1199 x 120 x 40	285,00
LN INDV D/1 1500 56 W 3000 K DALI	≥80	<16	<10 %	IK06	3600	1488 x 120 x 40	340,00
LN INDV D/1 1500 56 W 4000 K DALI	≥80	<16	<10 %	IK06	3600	1488 x 120 x 40	340,00

LINEAR INDIVILED® DIRECT/INDIRECT EMERGENCY

Luminária de suspensão, para instalação individual ou em linha contínua com iluminação de emergência

Designação	Segmentação	GTIN (EAN)	SUBSTITUIÇÃO PARA	W	lm	lm/W	K	L70 ¹	L80 ¹	△
LN INDV D/1 1200 42 W 3000 K EM	■	4058075109841	2x28W FL	42	4650	110	3000	60000	50000	70
LN INDV D/1 1200 42 W 4000 K EM	■	4058075109865	2x28W FL	42	5050	120	4000	60000	50000	70
LN INDV D/1 1500 56 W 3000 K EM	■	4058075109889	2x49W FL	56	6150	110	3000	60000	50000	70
LN INDV D/1 1500 56 W 4000 K EM	■	4058075109902	2x49W FL	56	6550	115	4000	60000	50000	70



Designação	CRI	UGR	VALOR DE FLICKER	IK	Ⓘ	C x L x A [mm] Ø x A [mm]	PREÇO €/UNID. ²
LN INDV D/1 1200 42 W 3000 K EM	≥80	<16	<10 %	IK06	3000	1199 x 120 x 40	275,00
LN INDV D/1 1200 42 W 4000 K EM	≥80	<16	<10 %	IK06	3000	1199 x 120 x 40	275,00
LN INDV D/1 1500 56 W 3000 K EM	≥80	<16	<10 %	IK06	3550	1488 x 120 x 40	325,00
LN INDV D/1 1500 56 W 4000 K EM	≥80	<16	<10 %	IK06	3550	1488 x 120 x 40	325,00

CARACTERÍSTICAS DA ILUMINAÇÃO DE EMERGÊNCIA

Designação	Autonomia da Bateria	Tipo de teste de funcionamento em emergência	Modo de funcionamento emergência	Fluxo luminoso em modo de emergência	Tipo de Bateria
LN INDV D/1 1200 42 W 3000 K EM	3 h	Automático	Mantido/Não mantido	410 lm	LiFePO4
LN INDV D/1 1200 42 W 4000 K EM	3 h	Automático	Mantido/Não mantido	410 lm	LiFePO4
LN INDV D/1 1500 56 W 3000 K EM	3 h	Automático	Mantido/Não mantido	410 lm	LiFePO4
LN INDV D/1 1500 56 W 4000 K EM	3 h	Automático	Mantido/Não mantido	410 lm	LiFePO4

¹ t [h]: L70/B50 @ 25 °C (Ta) / t [h]: L80/B10 @ 25 °C (Ta) | ² Preços de Tabela, sujeitos ao IVA em vigor (Desconto 4 - Verde)

LINEAR INDIVILED® DIRECT/INDIRECT - ACESSÓRIOS

Acessórios de montagem para luminárias LINEAR INDIVILED®



- Kit de suspensão:
 - 1 x cabo transparente com 1.5 m
 - 3 x 0.75 mm + 2 x Y cabo de suspensão 1.5 m
- DALI Kit de suspensão:
 - 1 x cabo transparente com 1.5 m
 - 5 x 0.75 mm + 2 x Y cabo de suspensão 1.5 m
- Cabo de suspensão:
 - 1 x Y cabo de suspensão 1.5 m
- Kit cablagem de linha contínua:
 - 3 x 1.5 mm com ligação rápida
- Kit cablagem linha contínua DALI:
 - 2 x 1.5 mm com ligação rápida

Designação	GTIN (EAN)	C x L x A [mm] Ø x A [mm]	MATERIAL	COR	PREÇO €/UNID. ²	No.
LN INDV kit suspensão	4058075133280	100 x 25	Aço	Branco	1 60,00	1
LN INDV kit suspensão DALI	4058075133303	100 x 25	Aço	Branco	1 65,00	2
LN INDV cabo suspensão	4058075133327	1560 x 1 x 1	Aço	Aço	1 12,50	3
LN INDV acessório para linha contínua	4058075133341	82 x 40 x 12	Aço	Aço	1 12,50	4
LN INDV 1200 kit cablagem linha contínua	4058075158030	1250 x 20 x 7	Polycarbonato (PC)	Amarelo	1 22,50	5
LN INDV 1500 kit cablagem linha contínua	4058075133365	1560 x 20 x 7	Polycarbonato (PC)	Amarelo	1 25,00	5
LN INDV 1200 kit cablagem linha contínua DALI	4058075158016	1250 x 13 x 7	Polycarbonato (PC)	Amarelo	1 10,00	6
LN INDV 1500 kit cablagem linha contínua DALI	4058075157996	1560 x 13 x 7	Polycarbonato (PC)	Amarelo	1 12,50	6

¹ Mais informação em www.ledvance.pt/garantia | ² Preços de Tabela, sujeitos ao IVA em vigor (Desconto 4 - Verde)

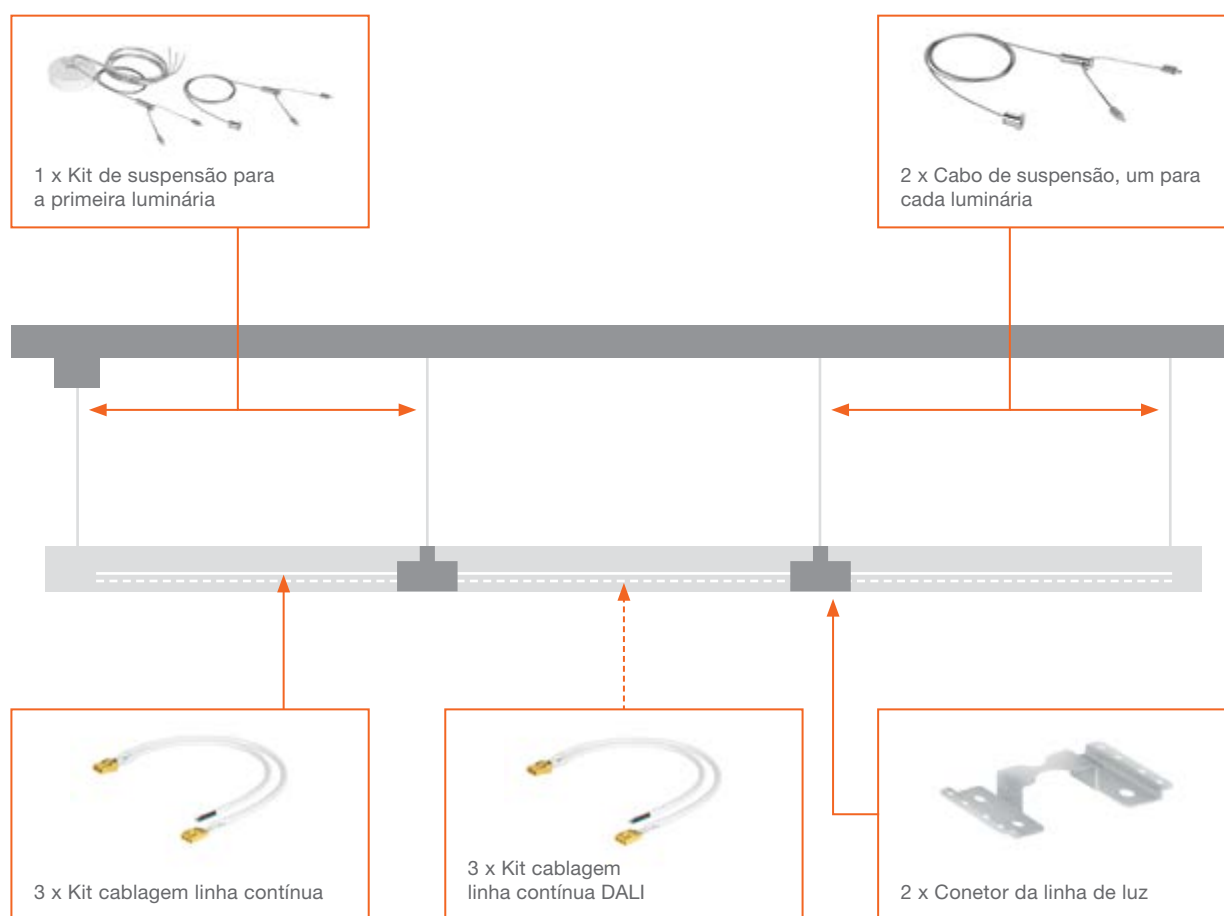
As imagens do catálogo têm fins meramente ilustrativos. Para informação sobre dimensão e cor, por favor, consultar a tabela do produto

A NOSSA CHECKLIST PARA O SEU SISTEMA LINEAR INDIVILED DALI

Instalação típica: Reunimos para si todos os componentes necessários para a instalação suspensa de três luminárias em linha contínua. Para mais informações, ver as instruções de funcionamento para a Linear IndiviLED.

ATÉ 20 LUMINÁRIAS!

INSTALAÇÃO DE 3 X LINEAR INDIVILED DALI



A instalação em linha contínua deve ser efetuada por um instalador.



LISTA DE MATERIAL



- 3 x Luminária Linear IndiviLED
- 3 x Kit cablagem linha contínua
- 3 x Kit cablagem linha contínua DALI
- 2 x Conetor da linha de luz
- 1 x Kit de Suspensão
- 2 x Cabo de Suspensão

LINEAR INDIVILED® DIRECT

Luminárias para instalação saliente com emissão de luz direta, para instalação individual ou em linha contínua



CARACTERÍSTICAS

- Corpo em alumínio, topos em plástico, cor branca
- Cada LED com lente e refletor individuais para $UGR \leq 16$ e distribuição luminosa homogénea
- Para instalação individual ou de várias luminárias em linha de luz
- Montagem direta e saliente no teto sem acessórios adicionais
- O kit de suspensão deve ser encomendado em separado como acessório

VANTAGENS

- Luminária no design SCALE intemporal, para instalação individual ou em linha contínua
- Versões disponíveis com ECG DALI, DALI-2.0 IoT-ready ou iluminação de emergência
- Luminária para instalação saliente, luz direta, também disponível para suspensão (acessórios encomendados em separado)
- Baixa cintilação graças ao driver especial
- Todas as versões com 5 anos de Garantia, excepto versão de emergência: 3 anos (bateria integrada 3h)

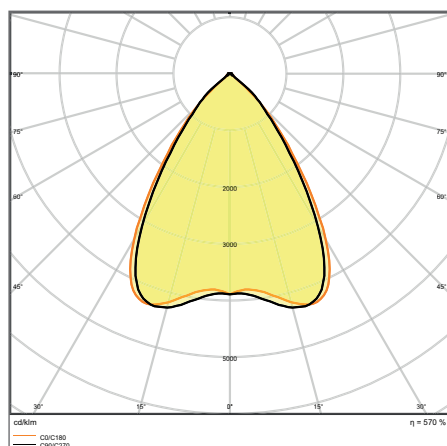
ÁREAS DE APLICAÇÃO

- Substituição direta para luminárias com lâmpadas fluorescentes
- Escritórios, escolas
- Iluminação geral para jardins
- Corredores, áreas de entrada
- Iluminação linear sem sombras

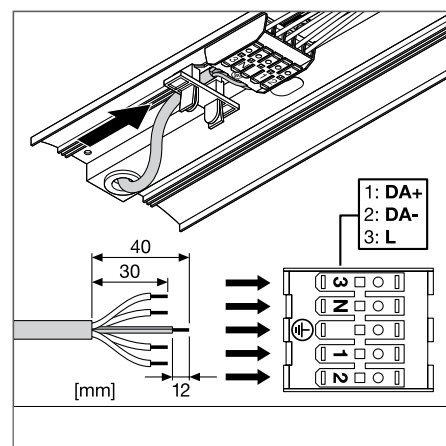
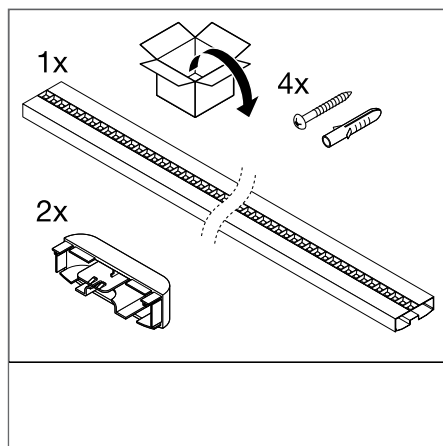
EQUIPAMENTO / ACESSÓRIOS

- Disponível caixa de ligação teto
- Disponível kit de suspensão
- Disponível adaptador para ligação em linha contínua

MAIS INFORMAÇÃO DE PRODUTO



LN INDV D 1500 48 W 4000 K DALI



* Nota: disponível = disponível como acessório

¹ A certificação ENEC aplica-se exclusivamente às versões on/off desta família de luminárias. Todas as outras versões DALI, Sensor, Emergência e Repicagem estão excluídas.

² Mais informação em www.ledvance.pt/garantia

As imagens do catálogo têm fins meramente ilustrativos. Para informação sobre dimensão e cor, por favor, consultar a tabela do produto

LINEAR INDIVILED® DIRECT

Luminária para instalação saliente individual ou em linha contínua

Designação	Segmentação	GTIN (EAN)	SUBSTITUIÇÃO PARA	W	lm	lm/W	K	L70 ¹	L80 ¹	△	⌋
LN INDV D 1200 34 W 3000 K	■	4058075109605	2x28W FL	34	3800	110	3000	60000	50000	70	-
LN INDV D 1200 34 W 4000 K	■	4058075109629	2x28W FL	34	4200	120	4000	60000	50000	70	-
LN INDV D 1500 25 W 3000 K	■	4058075109643	1x49W FL	25	3100	125	3000	60000	50000	70	-
LN INDV D 1500 25 W 4000 K	■	4058075109667	1x49W FL	25	3300	125	4000	60000	50000	70	-
LN INDV D 1500 48 W 3000 K	■	4058075109681	2x49W FL	48	5300	110	3000	60000	50000	70	-
LN INDV D 1500 48 W 4000 K	■	4058075109704	2x49W FL	48	5700	120	4000	60000	50000	70	-
NOVO LN INDV D 1200 34 W 3000 K DALI	■	4058075503946	2x28W FL	34	3800	110	3000	60000	50000	70	DALI
NOVO LN INDV D 1200 34 W 4000 K DALI	■	4058075503960	2x28W FL	34	4200	125	4000	60000	50000	70	DALI
LN INDV D DALI 1500 25 W 3000 K	■	4058075108929	1x49W FL	25	3100	125	3000	60000	50000	70	DALI
LN INDV D DALI 1500 25 W 4000 K	■	4058075108943	1x49W FL	25	3300	125	4000	60000	50000	70	DALI
NOVO LN INDV D 1500 48 W 3000 K DALI	■	4058075503984	2x49W FL	48	5300	110	3000	60000	50000	70	DALI
NOVO LN INDV D 1500 48 W 4000 K DALI	■	4058075504004	2x49W FL	48	5700	120	4000	60000	50000	70	DALI

Designação	CRI	UGR	VALOR DE FLICKER	IK	g	C x L x A [mm] Ø x A [mm]	PREÇO €/UNID. ²
LN INDV D 1200 34 W 3000 K	≥80	<16	<10 %	IK06	2400	1199 x 120 x 40	145,00
LN INDV D 1200 34 W 4000 K	≥80	<16	<10 %	IK06	2400	1199 x 120 x 40	145,00
LN INDV D 1500 25 W 3000 K	≥80	<16	<10 %	IK06	2900	1488 x 120 x 40	145,00
LN INDV D 1500 25 W 4000 K	≥80	<16	<10 %	IK06	2900	1488 x 120 x 40	145,00
LN INDV D 1500 48 W 3000 K	≥80	<16	<10 %	IK06	3100	1488 x 120 x 40	195,00
LN INDV D 1500 48 W 4000 K	≥80	<16	<10 %	IK06	3100	1488 x 120 x 40	195,00
NOVO LN INDV D 1200 34 W 3000 K DALI	>80	<16	<5 %	IK06	2500	1199 x 120 x 40	205,00
NOVO LN INDV D 1200 34 W 4000 K DALI	>80	<16	<5 %	IK06	2500	1199 x 120 x 40	205,00
LN INDV D DALI 1500 25 W 3000 K	≥80	<16	<10 %	IK06	3000	1488 x 120 x 40	205,00
LN INDV D DALI 1500 25 W 4000 K	≥80	<16	<10 %	IK06	3000	1488 x 120 x 40	205,00
NOVO LN INDV D 1500 48 W 3000 K DALI	>80	<16	<5 %	IK06	3200	1488 x 120 x 40	255,00
NOVO LN INDV D 1500 48 W 4000 K DALI	>80	<16	<5 %	IK06	3200	1488 x 120 x 40	255,00

LINEAR INDIVILED® DIRECT EMERGENCY

Luminária para instalação saliente individual ou em linha contínua com iluminação de emergência

Designação	Segmentação	GTIN (EAN)	SUBSTITUIÇÃO PARA	W	lm	lm/W	K	L70 ¹	L80 ¹	△
LN INDV D 1200 34 W 3000 K EM	■	4058075109520	2x28W FL	34	3800	110	3000	60000	50000	70
LN INDV D 1200 34 W 4000 K EM	■	4058075109544	2x28W FL	34	4200	120	4000	60000	50000	70
LN INDV D 1500 25 W 3000 K EM	■	4058075109568	1x49W FL	25	3100	125	3000	60000	50000	70
LN INDV D 1500 25 W 4000 K EM	■	4058075109582	1x49W FL	25	3300	125	4000	60000	50000	70
LN INDV D 1500 48 W 3000 K EM	■	4058075109803	2x49W FL	48	5300	110	3000	60000	50000	70
LN INDV D 1500 48 W 4000 K EM	■	4058075109827	2x49W FL	48	5700	120	4000	60000	50000	70

Designação	CRI	UGR	VALOR DE FLICKER	IK	g	C x L x A [mm] Ø x A [mm]	PREÇO €/UNID. ²
LN INDV D 1200 34 W 3000 K EM	≥80	<16	<10 %	IK06	2700	1199 x 120 x 40	220,00
LN INDV D 1200 34 W 4000 K EM	≥80	<16	<10 %	IK06	2700	1199 x 120 x 40	220,00
LN INDV D 1500 25 W 3000 K EM	≥80	<16	<10 %	IK06	3100	1488 x 120 x 40	220,00
LN INDV D 1500 25 W 4000 K EM	≥80	<16	<10 %	IK06	3100	1488 x 120 x 40	220,00
LN INDV D 1500 48 W 3000 K EM	≥80	<16	<10 %	IK06	3170	1488 x 120 x 40	265,00
LN INDV D 1500 48 W 4000 K EM	≥80	<16	<10 %	IK06	3170	1488 x 120 x 40	265,00

¹ t [h]: L70/B50 @ 25 °C (Ta) / t [h]: L80/B10 @ 25 °C (Ta) | ² Preços de Tabela, sujeitos ao IVA em vigor (Desconto 4 - Verde)

CARACTERÍSTICAS DA ILUMINAÇÃO DE EMERGÊNCIA

Designação	Autonomia da Bateria	Tipo de teste de funcionamento em emergência	Modo de funcionamento emergência	Fluxo luminoso em modo de emergência	Tipo de Bateria
LN INDV D 1200 34 W 3000 K EM	3 h	Automático	Mantido/Não mantido	410 lm	LiFeP04
LN INDV D 1200 34 W 4000 K EM	3 h	Automático	Mantido/Não mantido	410 lm	LiFeP04
LN INDV D 1500 25 W 3000 K EM	3 h	Automático	Mantido/Não mantido	410 lm	LiFeP04
LN INDV D 1500 25 W 4000 K EM	3 h	Automático	Mantido/Não mantido	410 lm	LiFeP04
LN INDV D 1500 48 W 3000 K EM	3 h	Automático	Mantido/Não mantido	410 lm	LiFeP04
LN INDV D 1500 48 W 4000 K EM	3 h	Automático	Mantido/Não mantido	410 lm	LiFeP04

LINEAR INDIVILED® DIRECT - ACESSÓRIOS

Acessórios de montagem para luminárias LINEAR INDIVILED®



- Kit de suspensão:
 - 1 x cabo transparente com 1.5 m
 - 3 x 0.75 mm + 2 x Y cabo de suspensão 1.5 m
- DALI Kit de suspensão:
 - 1 x cabo transparente com 1.5 m
 - 5 x 0.75 mm + 2 x Y cabo de suspensão 1.5 m
- Cabo de suspensão:
 - 1 x Y cabo de suspensão 1.5 m
- Kit cablagem de linha contínua:
 - 3 x 1.5 mm com ligação rápida
- Kit cablagem linha contínua DALI:
 - 2 x 1.5 mm com ligação rápida

Designação	GTIN (EAN)	C x L x A [mm] Ø x A [mm]	MATERIAL	COR	PREÇO €/UNID. ²	No.
LN INDV Suspension Kit (kit suspensão)	4058075133280	100 x 25	Aço	Branco	1 60,00	1
LN INDV DALI Suspension Kit (kit suspensão DALI)	4058075133303	100 x 25	Aço	Branco	1 65,00	2
LN INDV Suspension Wire (cabo suspensão)	4058075133327	1560 x 1 x 1	Aço	Aço	1 12,50	3
LN INDV Lightline Connector (acessório para linha contínua)	4058075133341	82 x 40 x 12	Aço	Aço	1 12,50	4
LN INDV 1200 Through Wiring Kit (kit cablagem linha contínua)	4058075158030	1250 x 20 x 7	Polícarbonato (PC)	Amarelo	1 22,50	5
LN INDV 1500 Through Wiring Kit (kit cablagem linha contínua)	4058075133365	1560 x 20 x 7	Polícarbonato (PC)	Amarelo	1 25,00	5
LN INDV DALI 1200 Through Wiring Kit (kit cablagem linha contínua DALI)	4058075158016	1250 x 13 x 7	Polícarbonato (PC)	Amarelo	1 10,00	6
LN INDV DALI 1500 Through Wiring Kit (kit cablagem linha contínua DALI)	4058075157996	1560 x 13 x 7	Polícarbonato (PC)	Amarelo	1 12,50	6

¹ Mais informação em www.ledvance.pt/garantia | ² Preços de Tabela, sujeitos ao IVA em vigor (Desconto 4 - Verde)

LUMINÁRIAS LINEARES

ALTO NÍVEL DE CONFORTO E FLEXIBILIDADE

LINEAR SURFACE IP44

Pág. 98

LINEAR SURFACE IP44
LINEAR SURFACE IP44 EMERGÊNCIA



PERFOR-
MANCE
CLASS



IDEAL PARA APLICAÇÕES ESPECIAIS COM ELEVADO GRAU DE PROTEÇÃO

- Luminária robusta com IP44 e IK08 com driver integrado para instalação saliente e suspensa
- Substituição para luminárias tradicionais de 2/36 W e 2/58 W
- Também disponível em versão de emergência mediante pedido (prazo de entrega mais alargado)

LINEAR ULTRA OUTPUT

Pág. 102

LINEAR ULTRA OUTPUT
LINEAR ULTRA OUTPUT EMERGÊNCIA



PERFOR-
MANCE
CLASS



EXCELENTE FLUXO LUMINOSO

- Substituição para luminárias T8 tradicionais: equivalente a 1/36 W, 2/36 W, 1/58 W, 2/58 W e 2 x 80 W em função da versão
- Corpo robusto com IK08
- Refletor como acessório e várias opções de eletrificação para aplicações flexíveis

LINEAR COMPACT

Pág. 106

LINEAR COMPACT BATTEN
LINEAR COMPACT HIGH OUTPUT
LINEAR COMPACT SWITCH



VALUE
CLASS

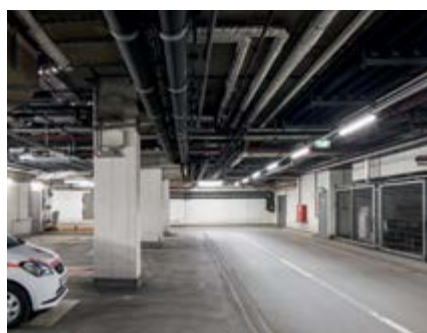


COMPACTA E VERSÁTIL

- É possível a instalação flexível em linha de luz contínua, plug-in (High Output e Switch) ou com eletrificação na parte de trás (Batten)
- Muitas opções para montagem rápida e flexível devido aos vários acessórios
- Elevado fluxo luminoso até 2500 lm

QUAL A MELHOR LUMINÁRIA PARA A SUA APLICAÇÃO?

LINEAR SURFACE IP44



Iluminação geral e aplicações que requerem um elevado grau de proteção

LINEAR ULTRA OUTPUT



Indústria, iluminação geral

LINEAR COMPACT



Iluminação em sanca, lojas e hotelaria



LINEAR SURFACE IP44

Luminária para montagem saliente com IP44



CARACTERÍSTICAS

- Corpo em chapa de aço lacada a branco (RAL9010) com difusor PC opalino e resistente aos UV
- Alimentação lateral ou pela parte de trás, possível cablagem para linha contínua 5 x 2.5 mm²
- Topos em policarbonato, na cor branca, com 2 parafusos para instalação mais segura
- Vida útil (L70/ B50): até 60.000 h
- Redimento da luminária: até 115 lm/W

VANTAGENS

- Luminária robusta IP44 e IK08 com driver integrado, para instalação saliente ou suspensa
- Substituição para versões tradicionais de 2/36 W e 2/58W
- Também disponível mediante encomenda com bateria individual 3 horas (disponibilidade a confirmar)
- Todas as versões com 5 anos de Garantia, excepto versão de emergência: 3 anos (bateria integrada 3h)

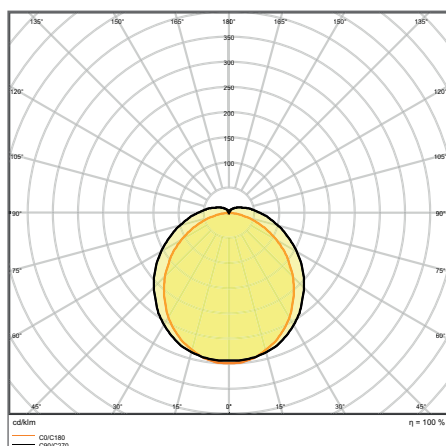
ÁREAS DE APLICAÇÃO

- Substituição eficiente para as luminárias tradicionais T8 e T5
- Edifícios públicos
- Iluminação geral

EQUIPAMENTO / ACESSÓRIOS

- Acessórios para suspensão disponíveis*

MAIS INFORMAÇÃO DE PRODUTO



LN SF IP44 EM 1500 43 W 3000 K WT

* Nota: disponível = disponível como acessório

As imagens do catálogo têm fins meramente ilustrativos. Para informação sobre dimensão e cor, por favor, consultar a tabela do produto

LINEAR SURFACE IP44

Luminárias robustas com IP44 com emissão de luz direta e driver integrado para instalação saliente ou suspensa

Designação	Segmentação	GTIN (EAN)	SUBSTITUIÇÃO PARA	W	lm	lm/W	K	L70 ¹	L80 ¹	△
LN SF IP44 1200 36 W 3000 K WT	■	4058075352872	2x28W FL	36	4000	110	3000	60000	40000	120
LN SF IP44 1200 36 W 4000 K WT	■	4058075352896	2x28W FL	36	4000	110	4000	60000	40000	120
LN SF IP44 1500 43 W 3000 K WT	■	4058075352919	2x28W FL	43	5000	115	3000	60000	40000	120
LN SF IP44 1500 43 W 4000 K WT	■	4058075352933	2x28W FL	43	5000	115	4000	60000	40000	120



Designação	CRI	VALOR DE FLICKER	IK	g	C × L × A [mm]	Ø × A [mm]	PREÇO €/UNID. ²
LN SF IP44 1200 36 W 3000 K WT	≥80	<10 %	IK08	2300	1199 x 145 x 64,5		120,00
LN SF IP44 1200 36 W 4000 K WT	≥80	<10 %	IK08	2300	1199 x 145 x 64,5		120,00
LN SF IP44 1500 43 W 3000 K WT	≥80	<10 %	IK08	2700	1499 x 145 x 64,5		133,00
LN SF IP44 1500 43 W 4000 K WT	≥80	<10 %	IK08	2700	1499 x 145 x 64,5		133,00

LINEAR SURFACE IP44 EMERGENCY

Luminárias robustas IP44 com emissão de luz direta, com driver integrado e função de iluminação de emergência

Designação	Segmentação	GTIN (EAN)	SUBSTITUIÇÃO PARA	W	lm	lm/W	K	L70 ¹	L80 ¹	△
LN SF IP44 EM 1200 36 W 3000 K WT	■	4058075402959	2x28W FL	36	4000	100	3000	60000	40000	120
LN SF IP44 EM 1200 36 W 4000 K WT	■	4058075402973	2x28W FL	36	4000	100	4000	60000	40000	120
LN SF IP44 EM 1500 43 W 3000 K WT	■	4058075402997	2x28W FL	43	5000	110	3000	60000	40000	120
LN SF IP44 EM 1500 43 W 4000 K WT	■	4058075403017	2x28W FL	43	5000	110	4000	60000	40000	120



Designação	CRI	VALOR DE FLICKER	IK	g	C × L × A [mm]	Ø × A [mm]	PREÇO €/UNID. ²
LN SF IP44 EM 1200 36 W 3000 K WT	≥80	<10 %	IK08	2400	1199 x 145 x 64,5		172,50
LN SF IP44 EM 1200 36 W 4000 K WT	≥80	<10 %	IK08	2400	1199 x 145 x 64,5		172,50
LN SF IP44 EM 1500 43 W 3000 K WT	≥80	<10 %	IK08	2800	1499 x 145 x 64,5		182,50
LN SF IP44 EM 1500 43 W 4000 K WT	≥80	<10 %	IK08	2800	1499 x 145 x 64,5		182,50

CARACTERÍSTICAS DA ILUMINAÇÃO DE EMERGÊNCIA

Designação	Autonomia da Bateria	Tipo de teste de funcionamento em emergência	Modo de funcionamento emergência	Fluxo luminoso em modo de emergência	Tipo de Bateria
LN SF IP44 EM 1200 36 W 3000 K WT	3 h	Automático	Mantido/Não mantido	350 lm	LiFeP04
LN SF IP44 EM 1200 36 W 4000 K WT	3 h	Automático	Mantido/Não mantido	350 lm	LiFeP04
LN SF IP44 EM 1500 43 W 3000 K WT	3 h	Automático	Mantido/Não mantido	375 lm	LiFeP04
LN SF IP44 EM 1500 43 W 4000 K WT	3 h	Automático	Mantido/Não mantido	375 lm	LiFeP04

¹ t [h]: L70/B50 @ 25 °C (Ta) / t [h]: L80/B10 @ 25 °C (Ta) | ² Preços de Tabela, sujeitos ao IVA em vigor (Desconto 4 - Verde)

LINEAR SURFACE - ACESSÓRIOS

Acessórios de montagem para luminárias LINEAR SURFACE



- Kit de suspensão:
 - cabo transparente com 5 condutores,
 - 2 x cabo de suspensão 1.5 m +
 - roseta de teto com terminal
- Cabo de suspensão:
 - 1 x Y cabo de suspensão 1.5 m

Designação	GTIN (EAN)	C x L x A [mm] Ø x A [mm]	MATERIAL	COR	PREÇO €/UNID. ²	Nº.
LN SF Kit de suspensão	4058075352957	40 x -	Aço Prateado		1 37,90	1
LN SF Cabo de suspensão	4058075390089	1 x -	Aço Prateado		1 18,00	2

¹ Mais informação em www.ledvance.pt/garantia | ² Preços de Tabela, sujeitos ao IVA em vigor (Desconto 4 - Verde)

As imagens do catálogo têm fins meramente ilustrativos. Para informação sobre dimensão e cor, por favor, consultar a tabela do produto



LINEAR ULTRA OUTPUT

Luminária para instalação saliente com elevado fluxo e rendimento luminoso



CARACTERÍSTICAS

- Corpo em chapa de aço lacada a branco, topos e difusor opalino em policarbonato (PC)
- Versões disponíveis com fluxo luminoso entre 3850 e 7100 lm
- Elevado rendimento luminoso: até 125 lm/W
- Possibilidade de repicagem
- Instalação sem ferramentas através de terminal de ligação rápida e difusor com sistema de encaixe simples

VANTAGENS

- Substituição para luminárias convencionais T8: equivalente a 2x36W, 1x58W, 2x58W e 2x80W
- Estrutura robusta com IK08
- Refletor disponível como acessório e múltiplas possibilidade de eletrificação para aplicações flexíveis
- Economia de energia até 60 % (em relação às luminárias com lâmpadas fluorescentes compactas)
- Todas as versões com 5 anos de Garantia, exceto versão de Emergência: 3 anos de Garantia

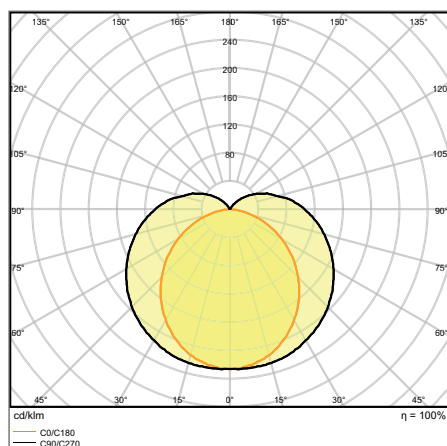
ÁREAS DE APLICAÇÃO

- Substituição direta para luminárias com lâmpadas fluorescentes
- Aplicações de interior
- Naves industriais e comerciais
- Áreas públicas
- Corredores, escadarias, caves

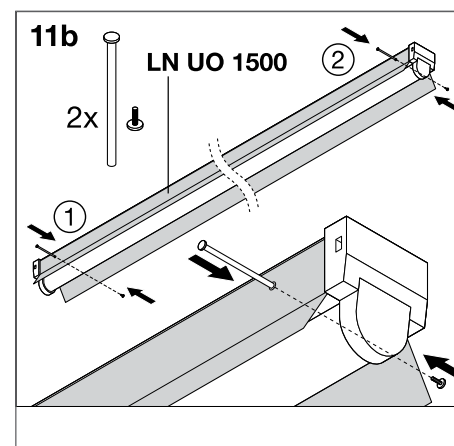
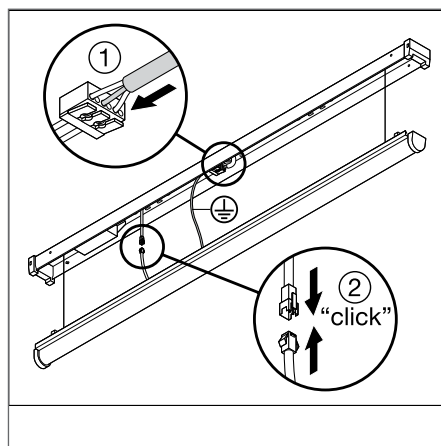
EQUIPAMENTO / ACESSÓRIOS

- Refletor para locais com elevado pé direito ou emissão de luz assimétrica disponíveis em separado (versão 1500 mm)*
- Parafusos e buchas para montagem incluídos

MAIS INFORMAÇÃO DE PRODUTO



LN UO 1500 60 W 4000 K



* Nota: disponível = disponível como acessório

As imagens do catálogo têm fins meramente ilustrativos. Para informação sobre dimensão e cor, por favor, consultar a tabela do produto

LINEAR ULTRA OUTPUT

Luminária para instalação saliente com elevado fluxo luminoso

Designação	Segmentação	GTIN (EAN)	SUBSTITUIÇÃO PARA	W	lm	lm/W	K	L70 ¹	L80 ¹	L70 ¹	L80 ¹	110
NOVO LN UO 1200 25 W 3000 K	■	4058075479937	-	25	2850	115	3000	50000	40000	110		
NOVO LN UO 1200 25 W 4000 K	■	4058075479951	-	25	2950	120	4000	50000	40000	110		
LN UO 1200 33 W 3000 K	■	4058075122147	2x36W FL	33	3700	110	3000	50000	40000	110		
LN UO 1200 33 W 4000 K	■	4058075122161	2x36W FL	33	4000	120	4000	50000	40000	110		
LN UO 1500 30 W 3000 K	■	4058075122185	1x58W FL	30	3500	115	3000	50000	40000	110		
LN UO 1500 30 W 4000 K	■	4058075122208	1x58W FL	30	3800	125	4000	50000	40000	110		
LN UO 1500 46 W 3000 K	■	4058075122222	2x58W FL	46	5000	110	3000	50000	40000	110		
LN UO 1500 46 W 4000 K	■	4058075122246	2x58W FL	46	5500	120	4000	50000	40000	110		
LN UO 1500 60 W 3000 K	■	4058075122260	2x80W FL	60	6600	110	3000	50000	40000	110		
LN UO 1500 60 W 4000 K	■	4058075122284	2x80W FL	60	7100	120	4000	50000	40000	110		



Designação	CRI	IK	g	C x L x A [mm]	Ø x A [mm]	PREÇO ² €/UNID.
NOVO LN UO 1200 25 W 3000 K	≥80	IK08	1260	1168 x 62 x 74		55,00
NOVO LN UO 1200 25 W 4000 K	≥80	IK08	1260	1168 x 62 x 74		55,00
LN UO 1200 33 W 3000 K	≥80	IK08	1500	1168 x 62 x 74		60,00
LN UO 1200 33 W 4000 K	≥80	IK08	1260	1168 x 62 x 74		60,00
LN UO 1500 30 W 3000 K	≥80	IK08	1800	1458 x 62 x 74		62,50
LN UO 1500 30 W 4000 K	≥80	IK08	1800	1458 x 62 x 74		62,50
LN UO 1500 46 W 3000 K	≥80	IK08	1850	1458 x 62 x 74		67,50
LN UO 1500 46 W 4000 K	≥80	IK08	1850	1458 x 62 x 74		67,50
LN UO 1500 60 W 3000 K	≥80	IK08	1850	1458 x 62 x 74		75,00
LN UO 1500 60 W 4000 K	≥80	IK08	1850	1458 x 62 x 74		75,00

¹ t [h]: L70/B50 @ 25 °C (Ta) / t [h]: L80/B10 @ 25 °C (Ta) | ² Preços de Tabela, sujeitos ao IVA em vigor (Desconto 4 - Verde)

LINEAR ULTRA OUTPUT EMERGENCY

Luminárias de superfície com elevado fluxo luminoso e função de iluminação de emergência integrada

Designação	Segmentação	GTIN (EAN)		W	lm	lm/W	K	L70 ¹	L80 ¹	
NOVO LN UO EM 1200 25 W 3000 K	■	4058075515208	1x36W FL	25	2850	115	3000	50000	40000	120
NOVO LN UO EM 1200 25 W 4000 K	■	4058075515222	1x36W FL	25	2950	120	4000	50000	40000	120
NOVO LN UO EM 1200 33 W 3000 K	■	4058075515246	2x36W FL	33	3700	110	3000	50000	40000	120
NOVO LN UO EM 1200 33 W 4000 K	■	4058075515260	2x36W FL	33	4000	120	4000	50000	40000	120
NOVO LN UO EM 1500 30 W 3000 K	■	4058075515284	1x58W FL	30	3500	220	3000	50000	40000	120
NOVO LN UO EM 1500 30 W 4000 K	■	4058075515307	1x58W FL	30	3800	240	4000	50000	40000	120
NOVO LN UO EM 1500 46 W 3000 K	■	4058075515321	2x58W FL	46	5000	110	3000	50000	40000	120
NOVO LN UO EM 1500 46 W 4000 K	■	4058075515352	2x58W FL	46	5500	120	4000	50000	40000	120
NOVO LN UO EM 1500 60 W 3000 K	■	4058075515376	2x80W FL	60	6600	110	3000	50000	40000	120
NOVO LN UO EM 1500 60 W 4000 K	■	4058075515390	2x80W FL	60	7100	120	4000	50000	40000	120



Designação	CRI	IK		C x L x A [mm] Ø x A [mm]	PREÇO ² €/UNID.
NOVO LN UO EM 1200 25 W 3000 K	≥80	IK08	1410	1168 x 62 x 74	130,00
NOVO LN UO EM 1200 25 W 4000 K	≥80	IK08	1410	1168 x 62 x 74	130,00
NOVO LN UO EM 1200 33 W 3000 K	≥80	IK08	1410	1168 x 62 x 74	137,50
NOVO LN UO EM 1200 33 W 4000 K	≥80	IK08	1410	1168 x 62 x 74	137,50
NOVO LN UO EM 1500 30 W 3000 K	≥80	IK08	2050	1458 x 62 x 74	150,00
NOVO LN UO EM 1500 30 W 4000 K	≥80	IK08	2050	1458 x 62 x 74	150,00
NOVO LN UO EM 1500 46 W 3000 K	≥80	IK08	2100	1458 x 62 x 74	162,50
NOVO LN UO EM 1500 46 W 4000 K	≥80	IK08	2100	1458 x 62 x 74	162,50
NOVO LN UO EM 1500 60 W 3000 K	≥80	IK08	2100	1458 x 62 x 74	175,00
NOVO LN UO EM 1500 60 W 4000 K	≥80	IK08	2100	1458 x 62 x 74	175,00

CARACTERÍSTICAS DA ILUMINAÇÃO DE EMERGÊNCIA

Designação	Autonomia da Bateria	Tipo de teste de funcionamento em emergência	Modo de funcionamento emergência	Fluxo luminoso em modo de emergência	Tipo de Bateria
LN UO EM 1200 25 W 3000 K	3 h	Automático	Mantido/Não mantido	370 lm	LiFeP04
LN UO EM 1200 25 W 4000 K	3 h	Automático	Mantido/Não mantido	370 lm	LiFeP04
LN UO EM 1200 33 W 3000 K	3 h	Automático	Mantido/Não mantido	370 lm	LiFeP04
LN UO EM 1200 33 W 4000 K	3 h	Automático	Mantido/Não mantido	370 lm	LiFeP04
LN UO EM 1500 30 W 3000 K	3 h	Automático	Mantido/Não mantido	370 lm	LiFeP04
LN UO EM 1500 30 W 4000 K	3 h	Automático	Mantido/Não mantido	370 lm	LiFeP04
LN UO EM 1500 46 W 3000 K	3 h	Automático	Mantido/Não mantido	370 lm	LiFeP04
LN UO EM 1500 46 W 4000 K	3 h	Automático	Mantido/Não mantido	370 lm	LiFeP04
LN UO EM 1500 60 W 3000 K	3 h	Automático	Mantido/Não mantido	370 lm	LiFeP04
LN UO EM 1500 60 W 4000 K	3 h	Automático	Mantido/Não mantido	370 lm	LiFeP04

¹ t [h]: L70/B50 @ 25 °C (Ta) / t [h]: L80/B10 @ 25 °C (Ta) | ² Preços de Tabela, sujeitos ao IVA em vigor (Desconto 4 - Verde)



LINEAR ULTRA OUTPUT - ACESSÓRIOS

Refletor simétrico/assimétrico para versão Linear Ultra Output 1500 mm



- Permite distribuição de luz simétrica com ângulo de 80°
- Refletor para montagem simétrica (nos dois lados) ou assimétrica (um lado)

Designação	GTIN (EAN)	C x L x A [mm] Ø x A [mm]	MATERIAL	COR	ÂNGULO	QTD	PREÇO €/UND. ²
LN UO 1500 REFLECTOR	4058075133389	1420 x 66 x 20	Aço	Branco	80	2	52,50

¹ Mais informação em www.ledvance.pt/garantia | ² Preços de Tabela, sujeitos ao IVA em vigor (Desconto 4 - Verde)

As imagens do catálogo têm fins meramente ilustrativos. Para informação sobre dimensão e cor, por favor, consultar a tabela do produto

LINEAR COMPACT

Luminária compacta individual ou para linha de luz



CARACTERÍSTICAS

- Corpo em policarbonato resistente
- High Output e Switch: ligação rápida e sem sombras até ao máx. de 10 luminárias por linha de luz
- Batten: linha de luz com ligação através da parte de trás da luminária, até 10 luminárias
- Até 4 comprimentos disponíveis
- Resistência ao fio incandescente conforme IEC 60695-2-12: 850 °C

VANTAGENS

- Possibilidade de linhas de luz contínuas e flexíveis (High Output e Switch) ou com ligação na parte de trás (Batten)
- Muitas opções para instalação rápida e flexível com vários acessórios
- Fluxo luminoso mais elevado até 2500 lm
- Baixa cintilação graças ao driver especial
- 5 anos de Garantia

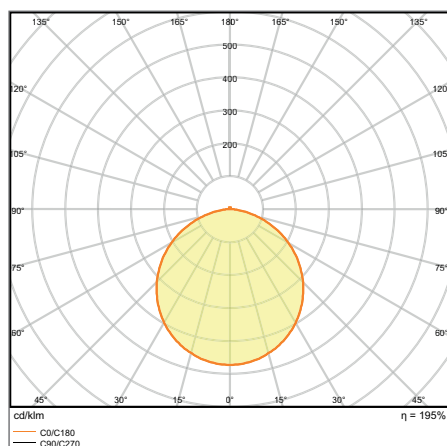
ÁREAS DE APLICAÇÃO

- Substituição direta para luminárias com lâmpadas fluorescentes
- Aplicações de interior
- Corredores, entradas, escadarias, salas de estar, caves
- Iluminação de destaque
- Áreas públicas

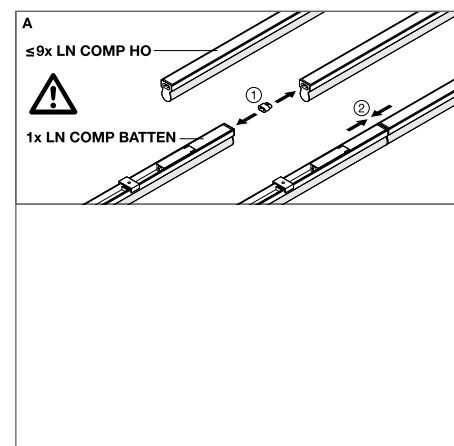
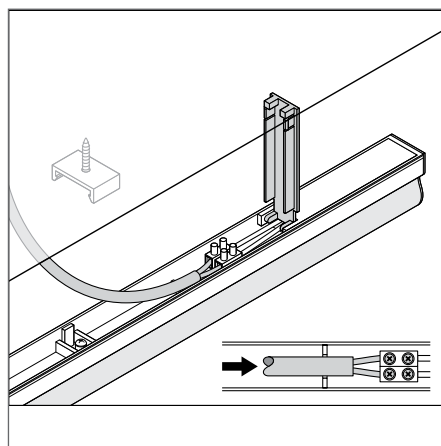
EQUIPAMENTO / ACESSÓRIOS

- Equipado com tomada, cabo de ligação e adaptador para ligação de várias luminárias*
- Inclui material de montagem em parede ou teto

MAIS INFORMAÇÃO DE PRODUTO



LN COMP Batten 1500 25 W 3000 K



* Somente nas versões Linear Compact HO e Switch

¹ Mais informação em www.ledvance.pt/garantia

LINEAR COMPACT SWITCH

Luminária compacta individual ou para linha de luz com interruptor

Designação	Segmentação	GTIN (EAN)	SUBSTITUIÇÃO PARA	W	lm	lm/W	K	L70 ¹	L80 ¹	ECO CLASS
LN COMP SWITCH 300 4 W 3000 K	■	4058075106079	1x9W FL	4	400	100	3000	50000	40000	140
LN COMP SWITCH 300 4 W 4000 K	■	4058075106093	1x9W FL	4	450	110	4000	50000	40000	140
LN COMP SWITCH 600 8 W 3000 K	■	4058075106116	1x18 W FL	8	800	100	3000	50000	40000	140
LN COMP SWITCH 600 8 W 4000 K	■	4058075106130	1x18 W FL	8	800	100	4000	50000	40000	140
LN COMP SWITCH 900 12 W 3000 K	■	4058075106192	1x30W FL	12	1200	100	3000	50000	40000	140
LN COMP SWITCH 900 12 W 4000 K	■	4058075106215	1x30W FL	12	1200	100	4000	50000	40000	140
LN COMP SWITCH 1200 14 W 3000 K	■	4058075106154	1x36W FL	14	1400	100	3000	50000	40000	140
LN COMP SWITCH 1200 14 W 4000 K	■	4058075106178	1x36W FL	14	1500	100	4000	50000	40000	140



Designação	CRI	VALOR DE FLICKER	C x L x A [mm] Ø x A [mm]	PREÇO €/UNID. ²
LN COMP SWITCH 300 4 W 3000 K	>80	<5 %	313 x 28 x 36	13,00
LN COMP SWITCH 300 4 W 4000 K	>80	<5 %	313 x 28 x 36	13,00
LN COMP SWITCH 600 8 W 3000 K	>80	<5 %	573 x 28 x 36	15,50
LN COMP SWITCH 600 8 W 4000 K	>80	<5 %	573 x 28 x 36	15,50
LN COMP SWITCH 900 12 W 3000 K	>80	<5 %	873 x 28 x 36	17,90
LN COMP SWITCH 900 12 W 4000 K	>80	<5 %	873 x 28 x 36	17,90
LN COMP SWITCH 1200 14 W 3000 K	>80	<5 %	1173 x 28 x 36	20,50
LN COMP SWITCH 1200 14 W 4000 K	>80	<5 %	1173 x 28 x 36	20,50

LINEAR COMPACT HIGH OUTPUT

Luminária compacta individual ou para linha de luz com elevado fluxo luminoso

Designação	Segmentação	GTIN (EAN)	SUBSTITUIÇÃO PARA	W	lm	lm/W	K	L70 ¹	L80 ¹	ECO CLASS
LN COMP HO 600 10 W 3000 K	■	4058075106277	1x18W FL	10	1000	100	3000	50000	40000	140
LN COMP HO 600 10 W 4000 K	■	4058075106291	1x18W FL	10	1000	100	4000	50000	40000	140
LN COMP HO 900 15 W 3000 K	■	4058075106239	1x30W FL	15	1500	100	3000	50000	40000	140
LN COMP HO 900 15 W 4000 K	■	4058075106253	1x30W FL	15	1500	100	4000	50000	40000	140
LN COMP HO 1200 20 W 3000 K	■	4058075106314	1x36W FL	20	2000	100	3000	50000	40000	140
LN COMP HO 1200 20 W 4000 K	■	4058075106338	1x36W FL	20	2000	100	4000	50000	40000	140
LN COMP HO 1500 25 W 3000 K	■	4058075106352	1x58W FL	25	2500	100	3000	50000	40000	140
LN COMP HO 1500 25 W 4000 K	■	4058075106376	1x58W FL	25	2500	100	4000	50000	40000	140



Designação	CRI	C x L x A [mm] Ø x A [mm]	PREÇO €/UNID. ²
LN COMP HO 600 10 W 3000 K	>80	573 x 24 x 36	26,00
LN COMP HO 600 10 W 4000 K	>80	573 x 24 x 36	26,00
LN COMP HO 900 15 W 3000 K	>80	873 x 24 x 36	27,70
LN COMP HO 900 15 W 4000 K	>80	873 x 24 x 36	27,70
LN COMP HO 1200 20 W 3000 K	>80	1173 x 24 x 36	31,00
LN COMP HO 1200 20 W 4000 K	>80	1173 x 24 x 36	31,00
LN COMP HO 1500 25 W 3000 K	>80	1473 x 24 x 36	36,00
LN COMP HO 1500 25 W 4000 K	>80	1473 x 24 x 36	36,00

¹ t [h]: L70/B50 @ 25 °C (Ta) / t [h]: L80/B10 @ 25 °C (Ta) | ² Preços de Tabela, sujeitos ao IVA em vigor (Desconto 4 - Verde)

LINEAR COMPACT BATTEN

Luminárias compactas com eletrificação na parte de trás

Designação	Segmentação	GTIN (EAN)		W	lm	lm/W	K	L70 ¹	L80 ¹	
LN COMP Batten 600 10 W 3000 K	■	4058075099692	1x18W FL	10	1000	100	3000	50000	40000	140
LN COMP Batten 600 10 W 4000 K	■	4058075099715	1x18W FL	10	1000	100	4000	50000	40000	140
LN COMP Batten 1200 20 W 3000 K	■	4058075099739	1x36W FL	20	2000	100	3000	50000	40000	140
LN COMP Batten 1200 20 W 4000 K	■	4058075099753	1x36W FL	20	2000	100	4000	50000	40000	140
LN COMP Batten 1500 25 W 3000 K	■	4058075099777	1x58W FL	25	2500	100	3000	50000	40000	140
LN COMP Batten 1500 25 W 4000 K	■	4058075099791	1x58W FL	25	2500	100	4000	50000	40000	140



Designação	CRI	C x L x A [mm] Ø x A [mm]	PREÇO ² €/UNID.
LN COMP Batten 600 10 W 3000 K	>80	575 x 27 x 38	26,00
LN COMP Batten 600 10 W 4000 K	>80	575 x 27 x 38	26,00
LN COMP Batten 1200 20 W 3000 K	>80	1175 x 27 x 38	31,00
LN COMP Batten 1200 20 W 4000 K	>80	1175 x 27 x 38	31,00
LN COMP Batten 1500 25 W 3000 K	>80	1475 x 27 x 38	36,00
LN COMP Batten 1500 25 W 4000 K	>80	1475 x 27 x 38	36,00


¹ t [h]: L70/B50 @ 25 °C (Ta) / t [h]: L80/B10 @ 25 °C (Ta) | ² Preços de Tabela, sujeitos ao IVA em vigor (Desconto 4 - Verde)



SISTEMAS DE CALHA ELETRIFICADA


TRUSYS VERSUS TRUSYS PERFORMANCE

TRUSYS **PÁG. 122**




TRUSYS
TRUSYS DALI
TRUSYS ENERGY RAIL
TRUSYS ACESSÓRIOS

PERFORMANCE CLASS




TRUSYS PERFORMANCE **PÁG. 112**



TRUSYS PERFORMANCE ON/OFF
TRUSYS PERFORMANCE DALI
TRUSYS PERFORMANCE EM
TRUSYS PERFORMANCE ENERGY RAIL
TRUSYS PERFORMANCE ACESSÓRIOS

PERFORMANCE CLASS




Iluminação de lojas, supermercados e DIY	← APLICAÇÕES →	Armazéns, aplicações industriais, fábricas, oficinas
3.000, 4.000 e 6.500 K	← TEMPERATURAS DE COR →	4.000 K
Até 7.200 lm (Até 135 lm/W) para uma boa iluminação de produtos em lojas	← FLUXO LUMINOSO →	5.600, 8.000, 11.200 lm (até 160 lm/W) para diferentes alturas
Design SCALE de alta qualidade, corpo em alumínio anodizado	← DESIGN →	Design prático, simples e funcional, corpo na cor branca
Aberto (W): 105°, fechado (NFL): 25°, assimétrico (WW): 45°, duplo assimétrico (DA): 2x 35	← ÂNGULO →	Muito aberto (VW): 120°, aberto (W): 90°, fechado (N): 60°, muito fechado (VN): 30°, duplo assimétrico (DS): 2 x 30°
Instalação simples e rápida com fecho tipo clique e suportes no interior da luminária	← INSTALAÇÃO →	Sistema de clique sem ferramentas

Para mais informação sobre os sistemas TruSys e TruSys Performance veja as fichas técnicas em www.ledvance.pt/profissional



TRUSYS® PERFORMANCE

Sistema de calha eficiente para múltiplas aplicações



CARACTERÍSTICAS

- Corpo em chapa de aço, material da lente: PMMA
- Vida útil (L80/B10): até 60.000 h (a 25 °C)
- Clips para montagem fixa das luminárias
- Instalação através de botões de encaixe

VANTAGENS

- Económica graças ao rendimento luminoso elevado 160 lm/W.
- Aplicação flexível devido aos vários ângulos
- Ângulo assimétrico duplo: 2x30° (Novo)
- Linhas de luz contínuas até 57 luminárias (on/off) e 66 luminárias (DALI)
- Instalação fácil, sem ferramentas

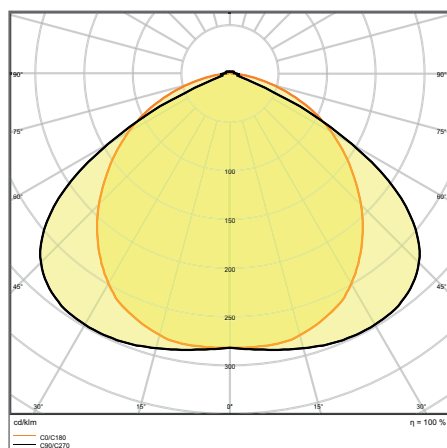
ÁREAS DE APLICAÇÃO

- Substituição direta para luminárias com lâmpadas fluorescentes
- Naves industriais, centros logísticos, garagens, armazéns
- Discounters, supermercados

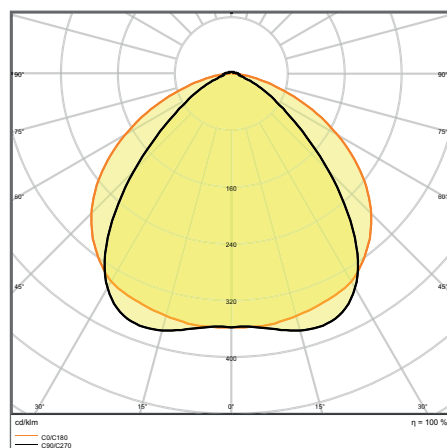
EQUIPAMENTO / ACESSÓRIOS

- Calha eletrificada com cabo de 5 ou 8 condutores integrados fixos

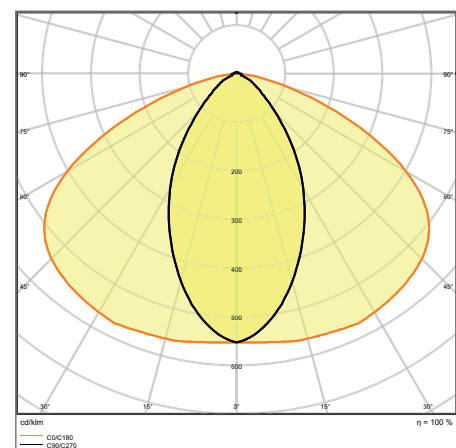
MAIS INFORMAÇÃO DE PRODUTO



TRUSYS PFM VW 70 W 4000 K



TRUSYS PFM W 70 W 4000 K

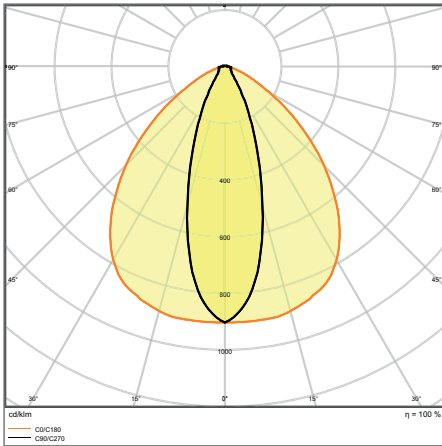


TRUSYS PFM N 70 W 4000 K

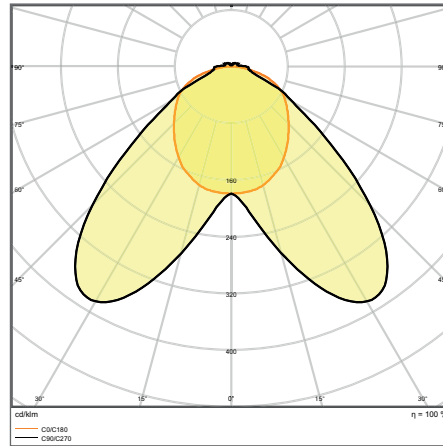
¹ A marcação D é exclusiva para as luminárias on/off. As versões DALI e Emergência (EM) estão excluídas.

² Mais informação em www.ledvance.pt/garantia

MAIS INFORMAÇÃO DE PRODUTO



TRUSYS PFM VN 70 W 4000 K



TRUSYS PFM DS 70 W 4000 K

TRUSYS® PERFORMANCE

Luminária para sistema de calha TruSys® Performance

Designação	Segmentação	GTIN (EAN)	SUBSTITUIÇÃO PARA	W	lm	lm/W	K	L70	L80	△	⌒
TruSys PFM VW 35 W 4000 K	■	4058075290921	2x80W FL	35	5600	160	4000	65000	60000	120	-
NOVO TruSys PFM VW 50 W 4000 K	■	4058075398771	-	50	8000	160	4000	65000	60000	120	-
NOVO TruSys PFM VW 70 W 4000 K	■	4058075398818	-	70	11200	160	4000	55000	50000	120	-
TruSys PFM W 35 W 4000 K	■	4058075290839	2x80W FL	35	5600	160	4000	65000	60000	90	-
TruSys PFM W 50 W 4000 K	■	4058075290853	2x80W FL	50	8000	160	4000	65000	60000	90	-
TruSys PFM W 70 W 4000 K	■	4058075290891	2x80W FL	70	11200	160	4000	55000	50000	90	-
NOVO TruSys PFM N 35 W 4000 K	■	4058075398719	-	35	5600	160	4000	65000	60000	60	-
TruSys PFM N 50 W 4000 K	■	4058075290945	2x80W FL	50	8000	160	4000	65000	60000	60	-
TruSys PFM N 70 W 4000 K	■	4058075290969	2x80W FL	70	11200	160	4000	55000	50000	60	-
NOVO TruSys PFM VN 35 W 4000 K	■	4058075398696	-	35	5600	160	4000	65000	60000	30	-
NOVO TruSys PFM VN 50 W 4000 K	■	4058075398757	-	50	8000	160	4000	65000	60000	30	-
TruSys PFM VN 70 W 4000 K	■	4058075290983	2x80W FL	70	11200	160	4000	55000	50000	30	-
NOVO TruSys PFM DS 35 W 4000 K	■	4058075398733	-	35	5600	160	4000	65000	60000	2 x 30	-
NOVO TruSys PFM DS 50 W 4000 K	■	4058075398795	-	50	8000	160	4000	65000	60000	2 x 30	-
NOVO TruSys PFM DS 70 W 4000 K	■	4058075398832	-	70	11200	160	4000	55000	50000	2 x 30	-
TruSys PFM VW 35 W 4000 K DALI	■	4058075291072	2x80W FL	35	5600	160	4000	65000	60000	120	DALI
TruSys PFM W 35 W 4000 K DALI	■	4058075291010	2x80W FL	35	5600	160	4000	65000	60000	90	DALI
TruSys PFM W 50 W 4000 K DALI	■	4058075291034	2x80W FL	50	8000	160	4000	65000	60000	90	DALI
TruSys PFM W 70 W 4000 K DALI	■	4058075291058	2x80W FL	70	11200	160	4000	55000	50000	90	DALI
TruSys PFM N 50 W 4000 K DALI	■	4058075291096	2x80W FL	50	8000	160	4000	65000	60000	60	DALI
TruSys PFM N 70 W 4000 K DALI	■	4058075291119	2x80W FL	70	11200	160	4000	55000	50000	60	DALI
TruSys PFM VN 70 W 4000 K DALI	■	4058075291133	2x80W FL	70	11200	160	4000	55000	50000	30	DALI



Designação	CRI	VALOR DE FLICKER	g	C x L x A [mm]	PREÇO €/UNID. ²
TruSys PFM VW 35 W 4000 K	≥80	<8 %	1660	1500 x 66,8 x 39,4	147,50
NOVO TruSys PFM VW 50 W 4000 K	≥80	<8 %	1660	1500 x 66,8 x 39,4	157,50
NOVO TruSys PFM VW 70 W 4000 K	≥80	<8 %	1660	1500 x 66,8 x 39,4	182,50
TruSys PFM W 35 W 4000 K	≥80	<8 %	1660	1500 x 66,8 x 39,4	147,50
TruSys PFM W 50 W 4000 K	≥80	<8 %	1660	1500 x 66,8 x 39,4	157,50
TruSys PFM W 70 W 4000 K	≥80	<8 %	1660	1500 x 66,8 x 39,4	182,50
NOVO TruSys PFM N 35 W 4000 K	≥80	<8 %	1660	1500 x 66,8 x 39,4	147,50
TruSys PFM N 50 W 4000 K	≥80	<8 %	1660	1500 x 66,8 x 39,4	157,50
TruSys PFM N 70 W 4000 K	≥80	<8 %	1660	1500 x 66,8 x 39,4	182,50
NOVO TruSys PFM VN 35 W 4000 K	≥80	<8 %	1660	1500 x 66,8 x 39,4	147,50
NOVO TruSys PFM VN 50 W 4000 K	≥80	<8 %	1660	1500 x 66,8 x 39,4	157,50
TruSys PFM VN 70 W 4000 K	≥80	<8 %	1660	1500 x 66,8 x 39,4	182,50
NOVO TruSys PFM DS 35 W 4000 K	≥80	<8 %	1660	1500 x 66,8 x 39,4	147,50
NOVO TruSys PFM DS 50 W 4000 K	≥80	<8 %	1660	1500 x 66,8 x 39,4	157,50
NOVO TruSys PFM DS 70 W 4000 K	≥80	<8 %	1660	1500 x 66,8 x 39,4	182,50
TruSys PFM VW 35 W 4000 K DALI	≥80	<5 %	1660	1500 x 66,8 x 39,4	185,00
TruSys PFM W 35 W 4000 K DALI	≥80	<5 %	1660	1500 x 66,8 x 39,4	185,00
TruSys PFM W 50 W 4000 K DALI	≥80	<5 %	1660	1500 x 66,8 x 39,4	195,00
TruSys PFM W 70 W 4000 K DALI	≥80	<5 %	1660	1500 x 66,8 x 39,4	220,00
TruSys PFM N 50 W 4000 K DALI	≥80	<5 %	1660	1500 x 66,8 x 39,4	195,00
TruSys PFM N 70 W 4000 K DALI	≥80	<5 %	1660	1500 x 66,8 x 39,4	220,00
TruSys PFM VN 70 W 4000 K DALI	≥80	<5 %	1660	1500 x 66,8 x 39,4	220,00

¹ t [h]: L70/B50 @ 25 °C (Ta) / t [h]: L80/B10 @ 25 °C (Ta) | ² Preços de Tabela, sujeitos ao IVA em vigor (Desconto 4 - Verde)

■ PERFORMANCE CLASS ■ VALUE CLASS ■ ECO CLASS

TRUSYS® PERFORMANCE EMERGENCY

Luminária para sistema de calha TruSys® Performance standard e de emergência

Designação	Segmentação	GTIN (EAN)	SUBSTITUIÇÃO PARA	W	lm	lm/W	K	L70 ¹	L80 ¹	⌚
TruSys PFM EM W 35 W 4000 K AT 3H	■	4058075291157	2x80W FL	35	5600	160	4000	65000	60000	90
TruSys PFM EM W 50 W 4000 K AT 3H	■	4058075291171	2x80W FL	50	8000	160	4000	65000	60000	90
TruSys PFM EM W 70 W 4000 K AT 3H	■	4058075291195	2x80W FL	70	11200	160	4000	55000	50000	90
TruSys PFM EM VW 35 W 4000 K AT 3H	■	4058075291218	2x80W FL	35	5600	160	4000	65000	60000	120
TruSys PFM EM N 50 W 4000 K AT 3H	■	4058075291232	2x80W FL	50	8000	160	4000	65000	60000	60
TruSys PFM EM N 70 W 4000 K AT 3H	■	4058075291256	2x80W FL	70	11200	160	4000	55000	50000	60
TruSys PFM EM VN 70 W 4000 K AT 3H	■	4058075291270	2x80W FL	70	11200	160	4000	55000	50000	30



Designação	CRI	VALOR DE FLICKER	Ⓔ	C x L x A [mm] Ø x A [mm]	PREÇO €/UNID. ²
TruSys PFM EM W 35 W 4000 K AT 3H	≥80	<8 %	1660	1500 x 66,8 x 39,4	237,50
TruSys PFM EM W 50 W 4000 K AT 3H	≥80	<8 %	1660	1500 x 66,8 x 39,4	250,00
TruSys PFM EM W 70 W 4000 K AT 3H	≥80	<8 %	1660	1500 x 66,8 x 39,4	277,50
TruSys PFM EM VW 35 W 4000 K AT 3H	≥80	<8 %	1660	1500 x 66,8 x 39,4	237,50
TruSys PFM EM N 50 W 4000 K AT 3H	≥80	<8 %	1660	1500 x 66,8 x 39,4	250,00
TruSys PFM EM N 70 W 4000 K AT 3H	≥80	<8 %	1660	1500 x 66,8 x 39,4	277,50
TruSys PFM EM VN 70 W 4000 K AT 3H	≥80	<8 %	1660	1500 x 66,8 x 39,4	277,50

CARACTERÍSTICAS DA ILUMINAÇÃO DE EMERGÊNCIA

Designação	Autonomia da Bateria	Tipo de teste de funcionamento em emergência	Modo de funcionamento emergência	Fluxo luminoso em modo de emergência	Tipo de Bateria
TruSys PFM EM W 35 W 4000 K AT 3H	3 h	Automatic	Maintained/Non-maintained	600 lm	LiFeP04
TruSys PFM EM W 50 W 4000 K AT 3H	3 h	Automatic	Maintained/Non-maintained	600 lm	LiFeP04
TruSys PFM EM W 70 W 4000 K AT 3H	3 h	Automatic	Maintained/Non-maintained	600 lm	LiFeP04
TruSys PFM EM VW 35 W 4000 K AT 3H	3 h	Automatic	Maintained/Non-maintained	600 lm	LiFeP04
TruSys PFM EM N 50 W 4000 K AT 3H	3 h	Automatic	Maintained/Non-maintained	600 lm	LiFeP04
TruSys PFM EM N 70 W 4000 K AT 3H	3 h	Automatic	Maintained/Non-maintained	600 lm	LiFeP04
TruSys PFM EM VN 70 W 4000 K AT 3H	3 h	Automatic	Maintained/Non-maintained	600 lm	LiFeP04

¹ t [h]: L70/B50 @ 25 °C (Ta) / t [h]: L80/B10 @ 25 °C (Ta) | ² Preços de Tabela, sujeitos ao IVA em vigor (Desconto 4 - Verde)

TRUSYS® PERFORMANCE

Sistema de calha eletrificada - Calhas



- Elevada flexibilidade devido aos dois comprimentos disponíveis (1500 mm, 3000 mm e 1500 mm final calha)
- Instalação simples
- Corpo em chapa de aço
- Fonte de alimentação interna na primeira luminária com alimentação em separado
- Cabo de 5 ou 8 condutores para linha contínua
- Calha final sem conectores elétricos e mecânicos

ÁREAS DE APLICAÇÃO

- Naves industriais, centros logísticos, garagens, armazéns

EQUIPAMENTO / ACESSÓRIOS

- Vários acessórios disponíveis*

TRUSYS® PERFORMANCE ENERGY RAILS

Calhas para sistema TruSys® Performance

Designação	GTIN (EAN)	C x L x A [mm] Ø x A [mm]	MATERIAL	COR	PREÇO €/UNID. ²
TruSys PFM ENERGY RAIL 5P 1500	4058075299443	1650 x 70 x 39	Aço	Branco	10 300,00
TruSys PFM ENERGY RAIL 5P 1500	4058075299566	1650 x 70 x 39	Aço	Branco	1 37,50
TruSys PFM ENERGY RAIL 5P 1500 END	4058075354753	1500 x 70 x 39	Aço	Branco	1 37,50
TruSys PFM ENERGY RAIL 5P 3000	4058075299498	3150 x 70 x 39	Aço	Branco	10 572,50
TruSys PFM ENERGY RAIL 5P 3000	4058075354777	3150 x 70 x 39	Aço	Branco	1 70,00
TruSys PFM ENERGY RAIL 8P 1500	4058075299504	1650 x 70 x 39	Aço	Branco	10 375,00
TruSys PFM ENERGY RAIL 8P 1500	4058075299573	1650 x 70 x 39	Aço	Branco	1 45,00
TruSys PFM ENERGY RAIL 8P 1500 END	4058075299559	1500 x 70 x 39	Aço	Branco	10 375,00
TruSys PFM ENERGY RAIL 8P 1500 END	4058075354760	1500 x 70 x 39	Aço	Branco	1 45,00
TruSys PFM ENERGY RAIL 8P 3000	4058075354784	3150 x 70 x 39	Aço	Branco	1 85,00
TruSys PFM ENERGY RAIL 8P 3000	4058075299450	3150 x 70 x 39	Aço	Branco	10 725,00

* Nota: disponível = disponível como acessório

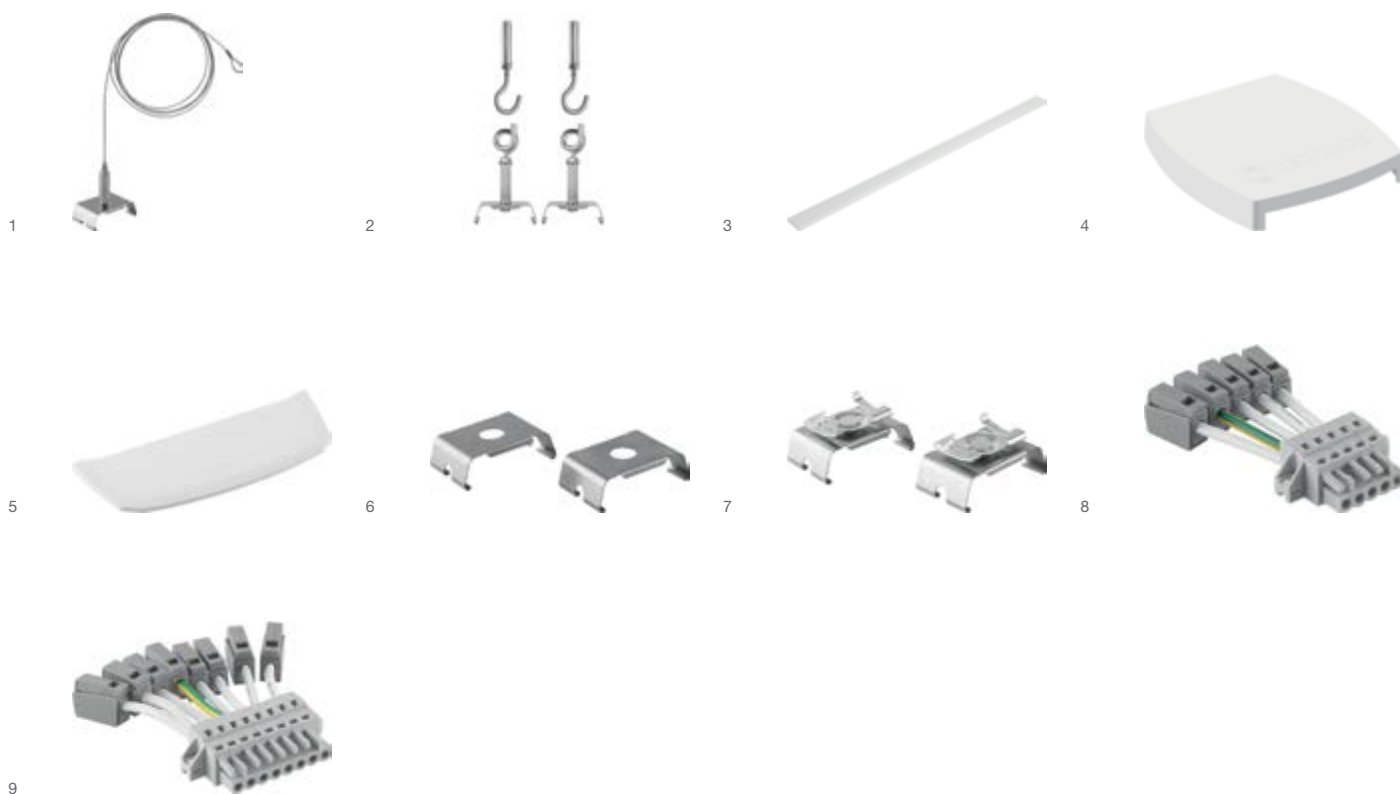
¹ Mais informação em www.ledvance.pt/garantia | ² Preços de Tabela, sujeitos ao IVA em vigor (Desconto 4 - Verde)

As imagens do catálogo têm fins meramente ilustrativos. Para informação sobre dimensão e cor, por favor, consultar a tabela do produto



TRUSYS® PERFORMANCE

Sistema de calha eletrificada - Acessórios



- Kit de suspensão: cabo de suspensão com suporte e 3 m cabo de aço
- Kit para Correntes: consiste em 2 suportes de montagem e ganchos
- Topos para Calha Eletrificada: topo para calha e luminária numa só peça
Topo baixo para Calha Eletrificada: Topo somente para calha
- Clip Saliente: conjunto consiste em 2 clips de montagem para teto
- Clip Grelha Teto: 1 clip de montagem teto: 1 clip de montagem para montagem saliente em tetos de grelha

TRUSYS® PERFORMANCE - ACESSÓRIOS

Acessórios de montagem para sistema TruSys® Performance

Designação	GTIN (EAN)	C x L x A [mm] Ø x A [mm]	MATERIAL	COR	PREÇO E/UNID. ²	No.
TruSys PFM Suspension Kit (kit suspensão)	4058075284234	3000 x 35 x 65	Aço	Branco	2 20,00	1
TruSys PFM Chain Kit (kit para corrente)	4058075284258	90 x 28 x 10	Aço	Branco	2 17,50	2
TruSys PFM Blind Cover (tampa cega)	4058075284296	1500 x 73 x 20	Policarbonato (PC)	Branco	1 17,50	3
TruSys PFM End Cap Energy Rail (topos finais)	4058075284319	78 x 72 x 13	Policarbonato (PC)	Branco	2 17,50	4
NOVO TruSys PFM End Cap Low Energy Rail (topo baixo, para interligação com tampas)	4058075464926	27 x 66 x 6	Policarbonato (PC)	Branco	2 17,50	5
TruSys PFM Surface Clip (clip montagem fixa)	4058075284333	57 x 35 x 18	Aço	Prateado	2 10,00	6
TruSys PFM Grid Ceiling Clip (clip montagem teto)	4058075284609	57 x 35 x 26	Aço	Prateado	2 12,50	7
TruSys PFM Feed-in 5P (ligador entrada 5P)	4058075284623	85 x 55 x 15	Policarbonato (PC)	Prateado	1 12,50	8
TruSys PFM Feed-in 8P (ligador entrada 8P)	4058075284647	85 x 55 x 15	Policarbonato (PC)	Prateado	1 17,50	9

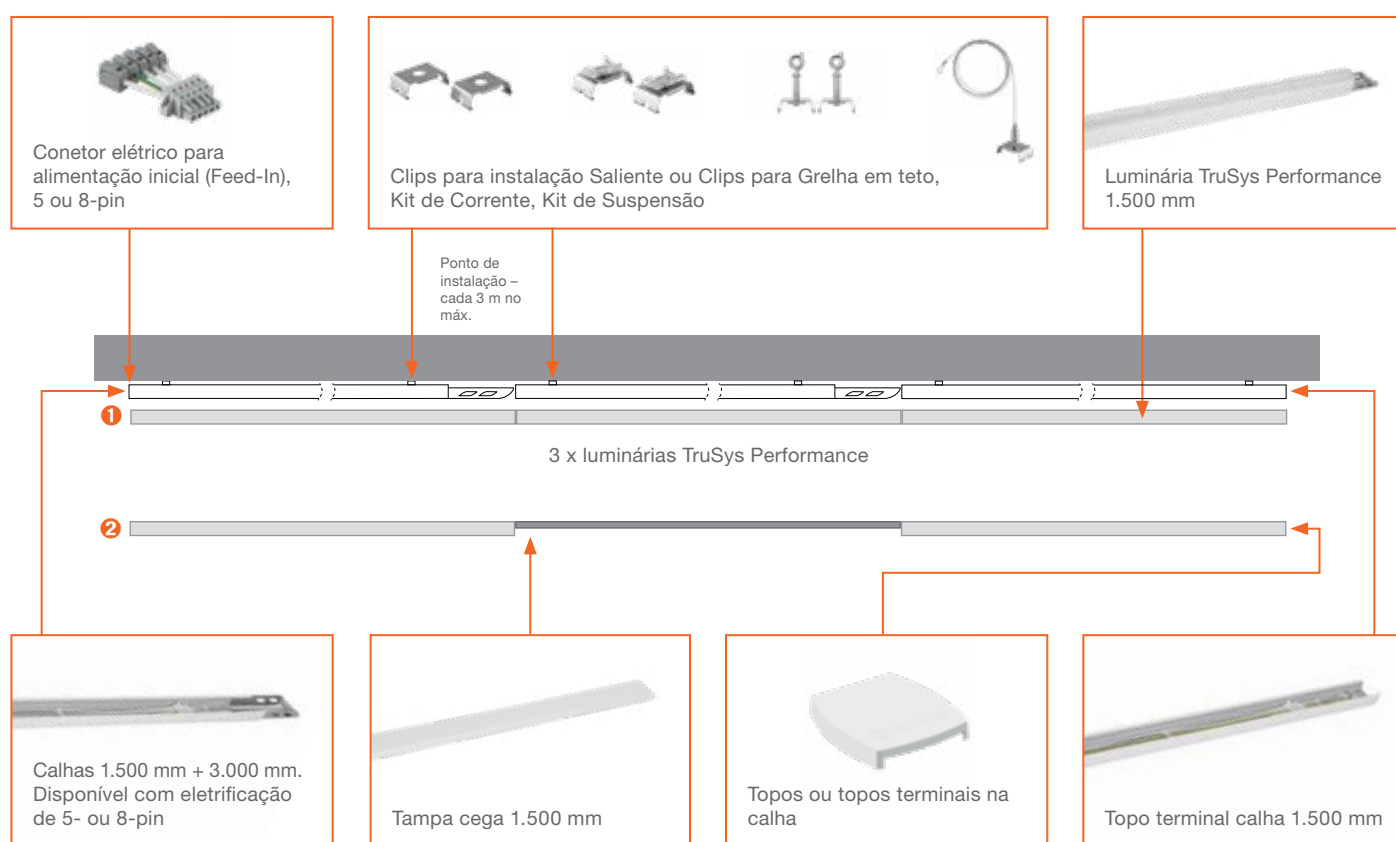
¹ Mais informação em www.ledvance.pt/garantia | ² Preços de Tabela, sujeitos ao IVA em vigor (Desconto 4 - Verde)

As imagens do catálogo têm fins meramente ilustrativos. Para informação sobre dimensão e cor, por favor, consultar a tabela do produto

A NOSSA CHECKLIST PARA A SUA SOLUÇÃO PERFEITA TRUSYS PERFORMANCE

Exemplo de instalação: para que possa instalar um sistema de iluminação TruSys Performance à medida do seu cliente, mostramos uma lista dos componentes que necessita para a instalação de luminárias individuais ou em linha contínua. Com os acessórios adequados em função do tipo de montagem (saliente ou suspensa). Para linhas contínuas simples, os conectores elétricos e mecânicos já estão integrados na calha.

TRUSYS PERFORMANCE INSTALAÇÃO ① SEM E ② COM TAMPA CEGA



Para mais informação sobre a instalação e os componentes, consulte as instruções de funcionamento para o modelo TruSys Performance pretendido.

PARA A INSTALAÇÃO VAI PRECISAR:



- 1 x TruSys Performance Conetor elétrico para alimentação inicial (5- ou 8-pin)
- X x TruSys Performance Calha 5- ou 8-pin (fornecida em 10 unid. ou 1 unid.)
- 1 x TruSys Performance Topo de calha
- X x TruSys Performance luminária LED (TruSys Performance Tampa Cega conforme necessário)
- X x Acessórios em função do tipo de montagem (saliente ou suspensa)
- 1 x Set TruSys Performance Topo calha ou Topo calha baixo perfil

TRUSYS PERFORMANCE

TABELA DE REQUISITOS

Tabela de requisitos para iluminação em linha contínua quando são colocadas luminárias em cada segundo adaptador (50%) ou em cada terceiro adaptador (33%) nas calhas de montagem (Energy Rail).




50 %

Comprimento da linha contínua	TruSys PFM Luminária LED	Tampa cega	Calha 3 m	Calha 1,5 m	Calha final	Pontos mín. de instalação ¹	Adaptador de alimentação	Topos
4,5 m	2	1	1	0	1	2	1	2
7,5 m	3	2	2	0	1	3	1	2
10,5 m	4	3	3	0	1	4	1	2
13,5 m	5	4	4	0	1	5	1	2
16,5 m	6	5	5	0	1	6	1	2
19,5 m	7	6	6	0	1	7	1	2
22,5 m	8	7	7	0	1	8	1	2
25,5 m	9	8	8	0	1	9	1	2
28,5 m	10	9	9	0	1	10	1	2
31,5 m	11	10	10	0	1	11	1	2
34,5 m	12	11	11	0	1	12	1	2
37,5 m	13	12	12	0	1	13	1	2
40,5 m	14	13	13	0	1	14	1	2
43,5 m	15	14	14	0	1	15	1	2
46,5 m	16	15	15	0	1	16	1	2
49,5 m	17	16	16	0	1	17	1	2

33 %

Comprimento da linha contínua	TruSys PFM Luminária LED	Tampa cega	Calha 3 m	Calha 1,5 m	Calha final	Pontos mín. de instalação ¹	Adaptador de alimentação	Topos
6,0 m	2	2	1	1	1	3	1	2
10,5 m	3	4	3	0	1	4	1	2
15,0 m	4	6	4	1	1	6	1	2
19,5 m	5	8	5	0	1	7	1	2
24,0 m	6	10	7	1	1	9	1	2
28,5 m	7	12	9	0	1	10	1	2
33,0 m	8	14	10	1	1	12	1	2
37,5 m	9	16	12	0	1	13	1	2
42,0 m	10	18	13	1	1	15	1	2
46,5 m	11	20	15	0	1	16	1	2
51,0 m	12	22	16	1	1	18	1	2

 Luminária 1.500 mm

 Tampa cega 1.500 mm

Todos os números/quantidades indicadas têm em conta a instalação individual; quantidades diferentes em função do EAN. Para a execução do seu projeto, por favor, contacte a LEDVANCE.
¹ Cálculo com base numa distância de 0,75 m do início até ao final da calha, do primeiro ao último ponto de instalação. Pontos de instalação adicionais no máx. 3 m.



TRUSYS®

Luminária de alta qualidade para calha eletrificada para múltiplas aplicações



CARACTERÍSTICAS

- Luminária em alumínio de alta qualidade
- Vida útil (L80/B10): até 50.000 h (a 25 °C)
- Clips para montagem fixa das luminárias
- Clips de montagem não visíveis após a instalação

VANTAGENS

- Elevado rendimento luminoso: até 135 lm/ W
- Design de ótica inovador com tecnologia de lente de haste em toda a extensão da luminária
- São possíveis fiadas até 81 luminárias e comprimento total de 124 m
- Economia de energia de 65 % em relação a luminárias com lâmpadas T5 2 x 80 W
- Aplicação flexível devido à ampla gama de ângulos incluindo óticas assimétricas

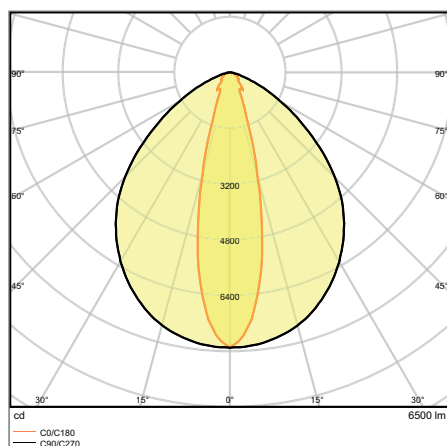
ÁREAS DE APLICAÇÃO

- Substituição direta para luminárias com lâmpadas fluorescentes compactas
- Naves industriais, centros logísticos, garagens, armazéns
- Discounters, supermercados

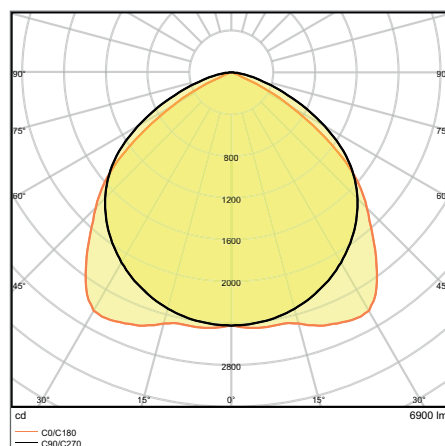
EQUIPAMENTO / ACESSÓRIOS

- Calha eletrificada com cablagem fixa integrada de 5 condutores (On-Off) / 7 condutores (DALI)

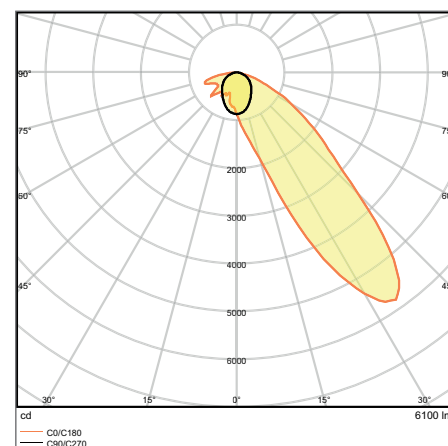
MAIS INFORMAÇÃO DE PRODUTO



TRUSYS 53 W 6500 K NFL



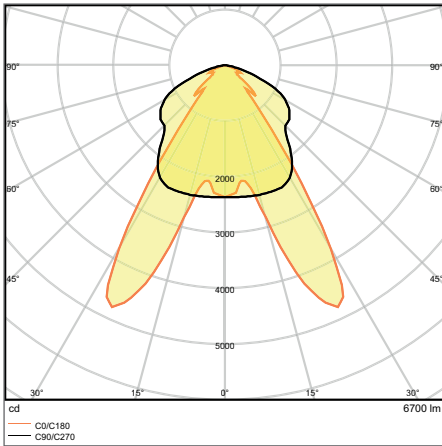
TRUSYS 53 W 6500 K K



TRUSYS 53 W 6500 K WW

¹ Mais informação em www.ledvance.pt/garantia

MAIS INFORMAÇÃO DE PRODUTO



TRUSYS 53 W 6500 K DA

TRUSYS®

Luminária para sistema TruSys®: ON/OFF e DALI

Designação	Segmentação	GTIN (EAN)	SUBSTITUIÇÃO PARA	W	lm	lm/W	K	L70	L80	△	⌚
TruSys W 53 W 3000 K SI	■	4058075100459	2x80W FL	53	6600	125	3000	75000	50000	105	-
TruSys W 53 W 4000 K SI	■	4058075100473	2x80W FL	53	7200	135	4000	75000	50000	105	-
TruSys W 53 W 6500 K SI	■	4058075100497	2x80W FL	53	6900	130	6500	75000	50000	105	-
TruSys NFL 53 W 3000 K SI	■	4058075100510	2x80W FL	53	6200	115	3000	75000	50000	25	-
TruSys NFL 53 W 4000 K SI	■	4058075100534	2x80W FL	53	6700	125	4000	75000	50000	25	-
TruSys NFL 53 W 6500 K SI	■	4058075100558	2x80W FL	53	6500	125	6500	75000	50000	25	-
TruSys WW 53 W 3000 K SI	■	4058075100572	2x80W FL	53	5700	110	3000	75000	50000	45	-
TruSys WW 53 W 4000 K SI	■	4058075100596	2x80W FL	53	6300	120	4000	75000	50000	45	-
TruSys WW 53 W 6500 K SI	■	4058075100619	2x80W FL	53	6100	115	6500	75000	50000	45	-
TruSys DA 53 W 3000 K SI	■	4058075100633	2x80W FL	53	6400	120	3000	75000	50000	2 x 35	-
TruSys DA 53 W 4000 K SI	■	4058075100657	2x80W FL	53	6900	130	4000	75000	50000	2 x 35	-
TruSys DA 53 W 6500 K SI	■	4058075100671	2x80W FL	53	6700	125	6500	75000	50000	2 x 35	-
TruSys W 53 W 3000 K SI DALI	■	4058075102460	2x80W FL	53	6600	125	3000	75000	50000	105	DALI
TruSys W 53 W 4000 K SI DALI	■	4058075102484	2x80W FL	53	7200	135	4000	75000	50000	105	DALI
TruSys W 53 W 6500 K SI DALI	■	4058075102507	2x80W FL	53	6900	130	6500	75000	50000	105	DALI
TruSys NFL 53 W 3000 K SI DALI	■	4058075102521	2x80W FL	53	6200	115	3000	75000	50000	25	DALI
TruSys NFL 53 W 4000 K SI DALI	■	4058075102545	2x80W FL	53	6700	125	4000	75000	50000	25	DALI
TruSys NFL 53 W 6500 K SI DALI	■	4058075102569	2x80W FL	53	6500	125	6500	75000	50000	25	DALI
TruSys WW 53 W 3000 K SI DALI	■	4058075102583	2x80W FL	53	5700	110	3000	75000	50000	45	DALI
TruSys WW 53 W 4000 K SI DALI	■	4058075102606	2x80W FL	53	6300	120	4000	75000	50000	45	DALI
TruSys WW 53 W 6500 K SI DALI	■	4058075102620	2x80W FL	53	6100	115	6500	75000	50000	45	DALI
TruSys DA 53 W 3000 K SI DALI	■	4058075102644	2x80W FL	53	6400	120	3000	75000	50000	2 x 35	DALI
TruSys DA 53 W 4000 K SI DALI	■	4058075102668	2x80W FL	53	6900	130	4000	75000	50000	2 x 35	DALI
TruSys DA 53 W 6500 K SI DALI	■	4058075102682	2x80W FL	53	6700	125	6500	75000	50000	2 x 35	DALI



Designação	CRI	VALOR DE FLICKER	IK	g	C x L x A [mm] Ø x A [mm]	PREÇO 2 €/UNID.
TruSys W 53 W 3000 K SI	≥80	<5 %	IK07	1740	1534 x 71 x 53	180,00
TruSys W 53 W 4000 K SI	≥80	<5 %	IK07	1740	1534 x 71 x 53	180,00
TruSys W 53 W 6500 K SI	≥80	<5 %	IK07	1740	1534 x 71 x 53	180,00
TruSys NFL 53 W 3000 K SI	≥80	<5 %	IK07	1740	1534 x 71 x 53	180,00
TruSys NFL 53 W 4000 K SI	≥80	<5 %	IK07	1740	1534 x 71 x 53	180,00
TruSys NFL 53 W 6500 K SI	≥80	<5 %	IK07	1740	1534 x 71 x 53	180,00
TruSys WW 53 W 3000 K SI	≥80	<5 %	IK07	1740	1534 x 71 x 53	180,00
TruSys WW 53 W 4000 K SI	≥80	<5 %	IK07	1740	1534 x 71 x 53	180,00
TruSys WW 53 W 6500 K SI	≥80	<5 %	IK07	1740	1534 x 71 x 53	180,00
TruSys DA 53 W 3000 K SI	≥80	<5 %	IK07	1740	1534 x 71 x 53	180,00
TruSys DA 53 W 4000 K SI	≥80	<5 %	IK07	1740	1534 x 71 x 53	180,00
TruSys DA 53 W 6500 K SI	≥80	<5 %	IK07	1740	1534 x 71 x 53	180,00
TruSys W 53 W 3000 K SI DALI	≥80	<5 %	IK07	1800	1534 x 71 x 53	217,50
TruSys W 53 W 4000 K SI DALI	≥80	<5 %	IK07	1800	1534 x 71 x 53	217,50
TruSys W 53 W 6500 K SI DALI	≥80	<5 %	IK07	1800	1534 x 71 x 53	217,50
TruSys NFL 53 W 3000 K SI DALI	≥80	<5 %	IK07	1800	1534 x 71 x 53	217,50
TruSys NFL 53 W 4000 K SI DALI	≥80	<5 %	IK07	1800	1534 x 71 x 53	217,50
TruSys NFL 53 W 6500 K SI DALI	≥80	<5 %	IK07	1800	1534 x 71 x 53	217,50
TruSys WW 53 W 3000 K SI DALI	≥80	<5 %	IK07	1800	1534 x 71 x 53	217,50
TruSys WW 53 W 4000 K SI DALI	≥80	<5 %	IK07	1800	1534 x 71 x 53	217,50
TruSys WW 53 W 6500 K SI DALI	≥80	<5 %	IK07	1800	1534 x 71 x 53	217,50
TruSys DA 53 W 3000 K SI DALI	≥80	<5 %	IK07	1800	1534 x 71 x 53	217,50
TruSys DA 53 W 4000 K SI DALI	≥80	<5 %	IK07	1800	1534 x 71 x 53	217,50
TruSys DA 53 W 6500 K SI DALI	≥80	<5 %	IK07	1800	1534 x 71 x 53	217,50

¹ t [h]: L70/B50 @ 25 °C (Ta) / t [h]: L80/B10 @ 25 °C (Ta) | ² Preços de Tabela, sujeitos ao IVA em vigor (Desconto 4 - Verde)

■ PERFORMANCE CLASS ■ VALUE CLASS ■ ECO CLASS

TRUSYS®

Sistema de calha eletrificada - Calhas



- Elevada flexibilidade graças aos três comprimentos disponíveis (1500 mm, 3000 mm, 4500 mm)
- Instalação simples
- Corpo robusto em alumínio
- Fonte de alimentação interna na primeira luminária com cabo de alimentação separado

- Cablagem para linha contínua com 5 ou 7 pinos

ÁREAS DE APLICAÇÃO

- Naves industriais, centros logísticos, garagens, armazéns
- Discounters, supermercados

EQUIPAMENTO / ACESSÓRIOS

- Vários acessórios disponíveis*

TRUSYS® ENERGY RAILS

Calhas para sistema TruSys®

Designação	GTIN (EAN)	C x L x A [mm] Ø x A [mm]	MATERIAL	COR	PREÇO €/UNID. ²
TruSys ENERGY RAIL 1500 5X2,5	4058075100299	1535 x 67 x 44	Alumínio	Prateado	1 37,50
TruSys ENERGY RAIL 3000 5X2,5	4058075100312	3070 x 67 x 44	Alumínio	Prateado	1 55,00
TruSys ENERGY RAIL 4500 5X2,5	4058075100336	4605 x 67 x 44	Alumínio	Prateado	1 72,50
TruSys ENERGY RAIL DALI 1500 7X2,5	4058075103450	1535 x 67 x 44	Alumínio	Prateado	1 40,00
TruSys ENERGY RAIL DALI 3000 7X2,5	4058075103474	3068 x 67 x 44	Alumínio	Prateado	1 57,50
TruSys ENERGY RAIL DALI 4500 7X2,5	4058075103498	4601 x 67 x 44	Alumínio	Prateado	1 77,50

* Nota: disponível = disponível como acessório

¹ Mais informação em www.ledvance.pt/garantia | ² Preços de Tabela, sujeitos ao IVA em vigor (Desconto 4 - Verde)

As imagens do catálogo têm fins meramente ilustrativos. Para informação sobre dimensão e cor, por favor, consultar a tabela do produto

TRUSYS®

Sistema de calha eletrificada - Acessórios



- Kit de suspensão:
cabo de suspensão com suporte
e cabo de aço 3 m
- Tampa cega: 1534 mm
- Conetor elétrico: para alimentação inicial

TRUSYS® ACESSÓRIOS

Acessórios de montagem para TruSys®

Designação	GTIN (EAN)	C x L x A [mm] Ø x A [mm]	MATERIAL	COR	PREÇO E/UND. ²	Qtd.
TruSys End Cap Energy Rail (topos finais)	4058075100411	12 x 67 x 47	Alumínio	Alumínio	2 6,50	1
TruSys Suspension Kit (kit suspensão)	4058075100350	3000 x - x -	Alumínio	Prateado	2 32,50	2
TruSys Mounting Brackets (clips montagem fixa)	4058075100435	30 x 20 x 15	Alumínio	Alumínio	2 10,00	3
TruSys Chain Kit (kit para correntes)	4058075100374	44 x 40 x 55	Alumínio	Prateado	2 17,50	4
TruSys Blind Cover (tampa cega)	4058075100398	1534 x 67 x 12	Alumínio	Prateado	1 15,00	5
TruSys Electrical Connector (ligador entrada)	4058075155565	42 x 41 x 29	Alumínio	Branco	1 7,50	6
TruSys Electrical Connector DALI (ligador entrada DALI)	4058075155589	42 x 41 x 29	Alumínio	Branco	1 8,50	6

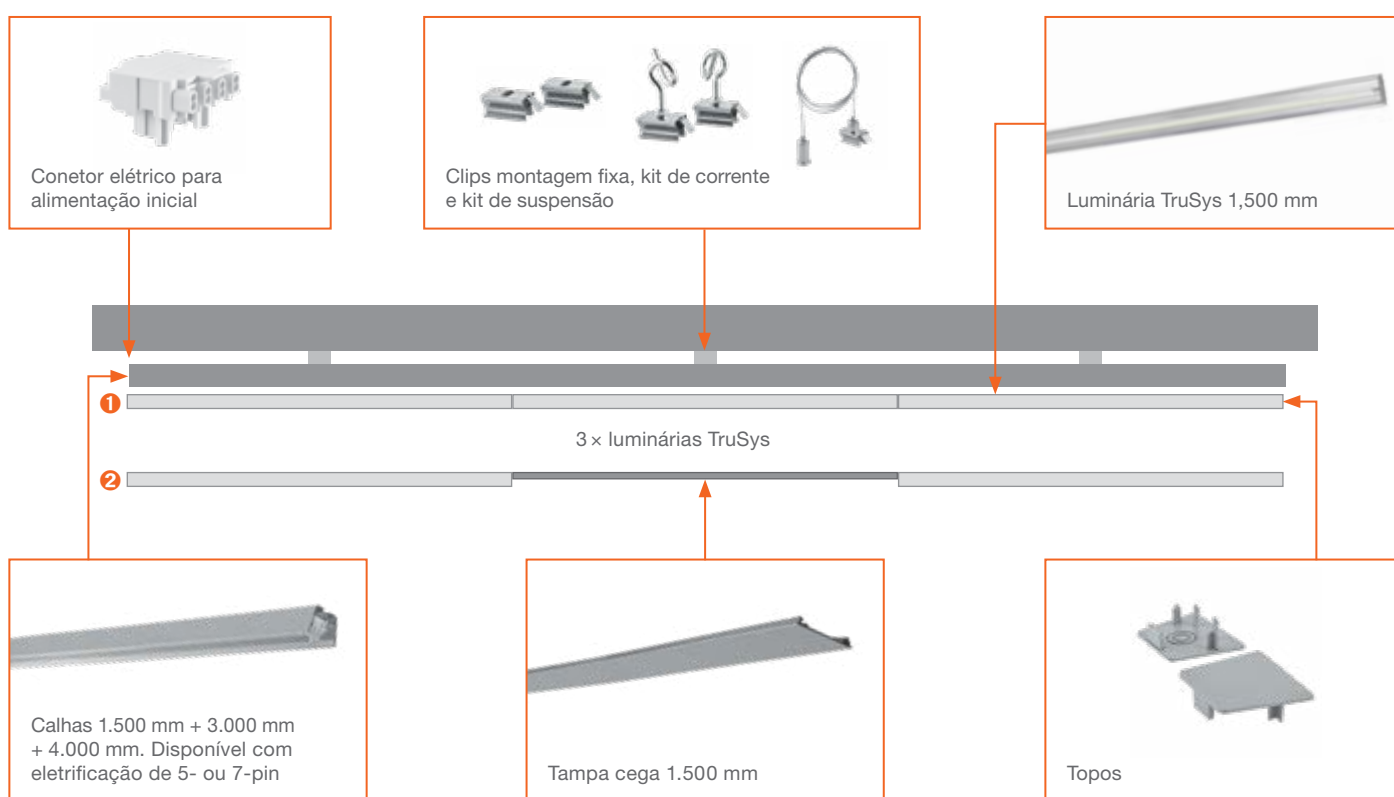
¹ Mais informação em www.ledvance.pt/garantia | ² Preços de Tabela, sujeitos ao IVA em vigor (Desconto 4 - Verde)

As imagens do catálogo têm fins meramente ilustrativos. Para informação sobre dimensão e cor, por favor, consultar a tabela do produto

A NOSSA CHECKLIST PARA A SUA SOLUÇÃO PERFEITA TRUSYS

Exemplo de instalação: para que possa instalar um sistema de iluminação TruSys à medida do seu cliente, mostramos uma lista dos componentes que necessita para a instalação de luminárias individuais ou em linha contínua. Com os acessórios adequados em função do tipo de montagem (saliente ou suspensa). Para linhas contínuas simples, os conectores elétricos e mecânicos já estão integrados na calha.

TRUSYS INSTALAÇÃO ① SEM E ② COM TAMPA CEGA



Para mais informação sobre a instalação e os componentes, consulte as instruções de funcionamento para o modelo TruSys pretendido.



PARA A INSTALAÇÃO VAI PRECISAR:



- 1 x TruSys Conetor Elétrico
- (5 x 2.5 ou 7 x 2.5)
- X x TruSys Calha
- X x TruSys Luminária LED (TruSys Tampa Cega conforme necessário)
- X x Acessórios em função do tipo de montagem (saliente ou suspensa)
- 1 x Set TruSys Topo Calha

TRUSYS

TABELA DE REQUISITOS

Tabela de requisitos para iluminação em linha contínua quando são colocadas luminárias em cada segundo adaptador (50%) ou em cada terceiro adaptador (33%) nas calhas de montagem (Energy Rail).



50 %								
Comprimento da linha contínua	TruSys luminária LED	Tampa cega	Calha 4,5 m	Calha 3 m	Calha 1,5 m	Pontos mín. de instalação ¹	Adaptador de alimentação	Topos
4.5 m	2	1	1	0	1	2	1	2
7.5 m	3	2	1	1	0	3	1	2
10.5 m	4	3	2	0	1	4	1	2
13.5 m	5	4	3	0	0	5	1	2
16.5 m	6	5	3	1	0	6	1	2
19.5 m	7	6	4	0	1	7	1	2
22.5 m	8	7	5	0	0	8	1	2
25.5 m	9	8	5	1	0	9	1	2
28.5 m	10	9	6	0	1	10	1	2
31.5 m	11	10	7	0	0	11	1	2
34.5 m	12	11	7	1	0	12	1	2
37.5 m	13	12	8	0	1	13	1	2
40.5 m	14	13	9	0	0	14	1	2
43.5 m	15	14	9	1	0	15	1	2
46.5 m	16	15	10	0	1	16	1	2
49.5 m	17	16	11	0	0	17	1	2

33 %								
Comprimento da linha contínua	TruSys luminária LED	Tampa cega	Calha 4,5 m	Calha 3 m	Calha 1,5 m	Pontos mín. de instalação ¹	Adaptador de alimentação	Topos
6.0 m	2	2	1	0	1	3	1	2
10.5 m	3	4	2	0	1	4	1	2
15.0 m	4	6	3	0	1	6	1	2
19.5 m	5	8	4	0	1	7	1	2
24.0 m	6	10	5	0	1	9	1	2
28.5 m	7	12	6	0	1	10	1	2
33.0 m	8	14	7	0	1	12	1	2
37.5 m	9	16	8	0	1	13	1	2
42.0 m	10	18	9	0	1	15	1	2
46.5 m	11	20	10	0	1	16	1	2
51.0 m	12	22	11	0	1	18	1	2

 Luminária 1.500 mm

 Tampa cega 1.500 mm

Todos os números/quantidades indicadas têm em conta a instalação individual; quantidades diferentes em função do EAN. Para a execução do seu projeto, por favor, contacte a LEDVANCE.
¹ Cálculo com base numa distância de 0,75 m do início até ao final da calha, do primeiro ao último ponto de instalação. Ponto de instalação adicionais no máx. 3 m.



LUMINÁRIAS ESTANQUES

ILUMINAÇÃO DE PRIMEIRA QUALIDADE E INSTALAÇÃO FÁCIL - DESTACA-SE EM AMBIENTES EXIGENTES

DAMP PROOF SPECIAL GEN 2



Pág. 138



PERFORMANCE CLASS

PARA APLICAÇÕES ESPECIAIS

- Completamente estanque para utilização na agricultura
- Também indicada para áreas de exterior sem proteção
- Através da montagem orientável a luminária pode ficar na posição para melhor direcionamento da luz

DAMP PROOF COMPACT IP66



Pág. 132



PERFORMANCE CLASS

MODERNA LUMINÁRIA ESTANQUE

- Fácil acesso ao terminal de ligação graças aos topos com mecanismo e twist-and-lock
- Os suportes de montagem podem ser colocados livremente na luminária
- Com pré-instalação de cablagem para linha contínua

DAMP PROOF



Pág. 134

DAMP PROOF

DAMP PROOF DALI

DAMP PROOF 5X THROUGHWIRING

DAMP PROOF EMERGÊNCIA



PERFORMANCE CLASS

LUMINÁRIA DAMP-PROOF CLÁSSICA PARA MÚLTIPLAS OPÇÕES

- Vasta gama de aplicações (on-off, DALI, linha contínua, iluminação de emergência)
- Utilização flexível através de vários acessórios de montagem e suspensão (incluídos)
- Sem risco de choque uma vez que o módulo LED está integrado no difusor

DAMP PROOF CARÇAÇA



Pág. 138

PERFORMANCE CLASS



IDEAL PARA QUEM PRETENDE USAR LÂMPADAS

- Solução mais sustentável graças às lâmpadas substituíveis
- Eletrificação para fácil instalação dos tubos LED AC
- Corpo robusto

DAMP PROOF VALUE



Pág. 144



VALUE CLASS

DESIGN CLÁSSICO COM FUNCIONALIDADE COMPROVADA

- Distribuição uniforme da luz
- Economia de energia até 50 % (comparado com luminárias que utilizam lâmpadas fluorescentes)
- Fácil instalação, não são necessárias ferramentas para a ligação

DAMP PROOF SLIM VALUE



Pág. 142



VALUE CLASS

COMPACTA NA FORMA E NO PREÇO

- Luz de qualidade homogénea com ângulo aberto
- Fácil instalação uma vez que os suportes de montagem podem ser posicionados livremente na luminária
- Fácil acesso ao terminal de ligação graças aos topos e ao mecanismo de encaixe

A LUMINÁRIA DAMP-PROOF CERTA PARA CADA OCASIÃO

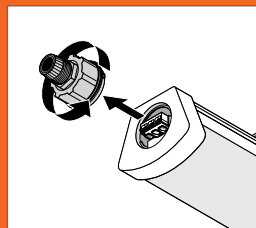
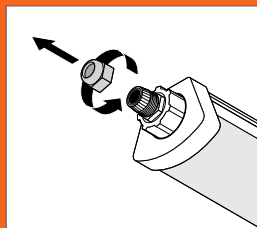
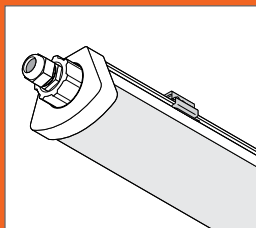
Descubra agora o nosso vasto portefólio adequado para qualquer tipo de aplicação: além dos modelos clássicos, o nosso portefólio inclui luminárias de design moderno – nos segmentos Performance Class e Value Class. Também a nossa Damp Proof Special com um desempenho excepcional é perfeita para as aplicações mais exigentes.

AS NOSSAS LUMINÁRIAS ESTANQUES SÃO FÁCEIS DE INSTALAR

Damp Proof Compact













INSTALAÇÃO NUM ABRIR E FECHAR DE OLHOS UM EXEMPLO COM A DAMP PROOF COMPACT



Os topos com mecanismo “Twist & Lock” permitem ligação elétrica rápida e sem ferramentas.

ELETRIFICAÇÃO DAS LUMINÁRIAS ESTANQUES

	Material	Aplicação	Vida útil ¹ Garantia ²	Ligação de um lado	Equipada com cablagem de linha contínua 3x1,5 mm ²	Equipada com cablagem de linha contínua 5x2.5 mm ²	DALI	Função de iluminação de emergência
DP Special	PMMA	 	50.000h L80 5 anos		✓			
		 						
		 						
DP Compact	PC, Aço inox	 	50.000h L70 5 anos		✓			
DP Slim Value	PC, Aço inox		30.000h L70 3 anos	✓				
DP LED	PC, Aço inox	 	50.000h L70 5 anos	✓	É possível a recipagem ³	39W 4.000 K 55W 4.000 K	✓	✓
DP VALUE	PC, Aço inox		50.000h L70 3 anos	✓	É possível a recipagem ³	É possível a recipagem ³		
DP Carcaça	PC, Aço inox		5 anos	✓	É possível a recipagem ³	É possível a recipagem ³		

¹ t [h]: L70/B50 @ 25 °C (Ta) / t [h]: L80/B10 @ 25 °C (Ta) | ² Mais informação sobre condições de garantia em www.ledvance.pt/garantia

³ O produto é adequado para recipagem. Pode ser necessário equipamento adicional. Por favor, ter em atenção as instruções de funcionamento para os acessórios incluídos.

DAMP PROOF COMPACT IP66

Luminária estanque, com repicagem (L, N, E)



CARACTERÍSTICAS

- Corpo em policarbonato com suportes de montagem em aço inox, kit de suspensão e anti-roubo
- Cablagem para linhas contínuas 3 x 1.5 mm² já instalada
- Tipo de proteção: IP66
- Temperatura ambiente de funcionamento: -30...+50 °C
- Elevado rendimento luminoso: até 120 lm/W

VANTAGENS

- Fácil acesso ao terminal de ligação graças aos topos com mecanismo twist & lock
- Os suportes de montagem podem ser colocados livremente na luminária
- Montagem rápida com cablagem de repicagem pré-instalada
- Conexão elétrica sem ferramentas devido ao ligador com botão de pressão
- 5 anos de Garantia

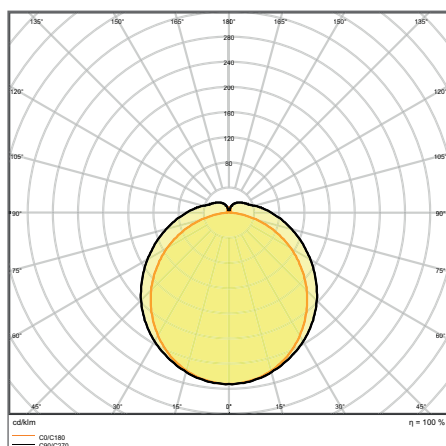
ÁREAS DE APLICAÇÃO

- Ideal para instalações industriais e armazéns
- Estacionamento e passagens subterrâneas
- Oficinas Mecânicas
- Oficinas, linhas de montagem

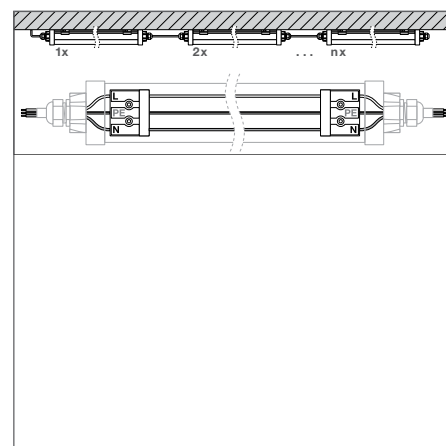
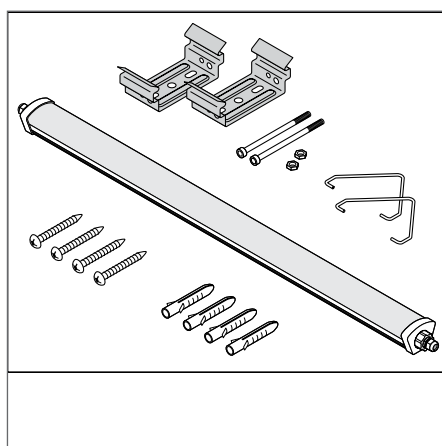
EQUIPAMENTO / ACESSÓRIOS

- Grampo em aço inox com parafusos de segurança incluídos
- Acessórios de montagem incluídos (kit de suspensão, kit anti-roubo)

MAIS INFORMAÇÃO DE PRODUTO



DP COMPACT 1500 55 W 4000K IP66 GR



¹ Mais informação em www.ledvance.pt/garantia

Designação	Segmentação	GTIN (EAN)	SUBSTITUÍVEL PARA	W	lm	lm/W	K	L70 ¹	L80 ¹	°C
DP COMPACT 1200 23W/3000K IP66 GR	■	4058075424227	1x36W FL	23	2600	115	3000	50000	35000	120
DP COMPACT 1200 23 W 4000K IP66 GR	■	4058075210028	1x36W FL	23	2800	120	4000	50000	35000	120
DP COMPACT 1200 44W/3000K IP66 GR	■	4058075424241	2x36W FL	44	5100	115	3000	50000	35000	120
DP COMPACT 1200 44 W 4000K IP66 GR	■	4058075210042	2x36W FL	44	5400	120	4000	50000	35000	120
DP COMPACT 1200 44 W 6500K IP66 GR	■	4058075210066	2x36W FL	44	5400	120	6500	50000	35000	120
DP COMPACT 1500 31W/3000K IP66 GR	■	4058075424265	1x58W FL	31	3500	115	3000	50000	35000	120
DP COMPACT 1500 31 W 4000K IP66 GR	■	4058075210080	1x58W FL	31	3800	120	4000	50000	35000	120
DP COMPACT 1500 55W/3000K IP66 GR	■	4058075424289	2x58W FL	55	6300	115	3000	50000	35000	120
DP COMPACT 1500 55 W 4000K IP66 GR	■	4058075210103	2x58W FL	55	6700	120	4000	50000	35000	120
DP COMPACT 1500 55 W 6500K IP66 GR	■	4058075210127	2x58W FL	55	6700	120	6500	50000	35000	120



Designação	CRI	IK	g	C x L x A [mm] Ø x A [mm]	PREÇO ² €/UNID.
DP COMPACT 1200 23W/3000K IP66 GR	>80	IK08	1120	1290 x 86 x 68	65,00
DP COMPACT 1200 23 W 4000K IP66 GR	>80	IK08	1120	1290 x 86 x 68	65,00
DP COMPACT 1200 44W/3000K IP66 GR	>80	IK08	1160	1290 x 86 x 68	87,50
DP COMPACT 1200 44 W 4000K IP66 GR	>80	IK08	1160	1290 x 86 x 68	87,50
DP COMPACT 1200 44 W 6500K IP66 GR	>80	IK08	1160	1290 x 86 x 68	87,50
DP COMPACT 1500 31W/3000K IP66 GR	>80	IK08	1350	1590 x 86 x 68	77,50
DP COMPACT 1500 31 W 4000K IP66 GR	>80	IK08	1350	1590 x 86 x 68	77,50
DP COMPACT 1500 55W/3000K IP66 GR	>80	IK08	1380	1590 x 86 x 68	92,50
DP COMPACT 1500 55 W 4000K IP66 GR	>80	IK08	1380	1590 x 86 x 68	92,50
DP COMPACT 1500 55 W 6500K IP66 GR	>80	IK08	1380	1590 x 86 x 68	92,50

¹ t [h]: L70/B50 @ 25 °C (Ta) / t [h]: L80/B10 @ 25 °C (Ta) | ² Preços de Tabela, sujeitos ao IVA em vigor (Desconto 4 - Verde)

DAMP PROOF

Luminárias Estanques



CARACTERÍSTICAS

- Corpo em policarbonato com suportes de montagem em aço inox, kit de suspensão e anti-roubo
- Disponível na versões on/off, com cablagem para linha contínua 5 x 2.5 mm², DALI e emergência com bateria de 3h
- Tipo de proteção: IP65
- Temperatura ambiente de funcionamento: -30° C a +40° C
- Elevado rendimento luminoso: até 115 lm/W

VANTAGENS

- Vasta gama de aplicações (on/off, DALI, cablagem para linha contínua, iluminação de emergência)
- Utilização flexível através de múltiplos acessórios de montagem e suspensão (incluídos)
- Marcação D para montagem em superfícies com temperatura de superfície limitada
- Economia de energia até 50 % (em relação a luminárias com lâmpadas fluorescentes)
- Todas as versões com 5 anos de Garantia, excepto versão de emergência: 3 anos

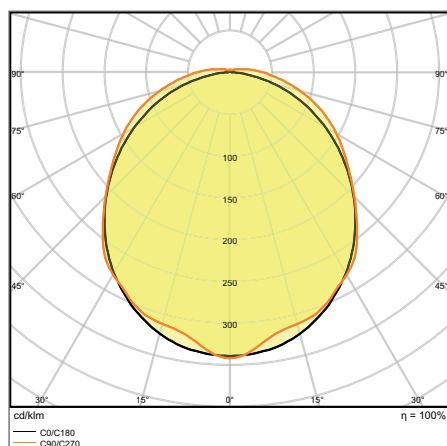
ÁREAS DE APLICAÇÃO

- Ideal para instalações industriais e armazéns
- Estacionamento e passagens subterrâneas
- Oficinas Mecânicas
- Oficinas, linhas de montagem

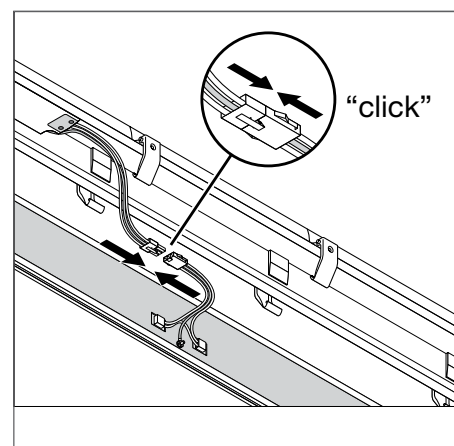
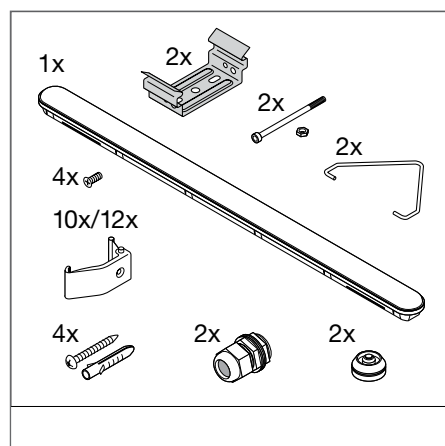
EQUIPAMENTO / ACESSÓRIOS

- Grampo em aço inox com parafusos de segurança incluídos
- Acessórios de montagem incluídos (kit de suspensão, kit anti-roubo)

MAIS INFORMAÇÃO DE PRODUTO



DP 1200 21 W 4000K IP65 GY



¹ As luminárias Damp Proof têm a seguinte certificação: versões On/Off e versões para Repicagem: TÜV Süd, versões DALI: ENEC 25, versões de Emergência: CE.

² Uma garantia de 5 anos aplica-se a todos os tipos de produtos, com excepção da versão de Emergência (garantia de 3 anos).

As imagens do catálogo têm fins meramente ilustrativos. Para informação sobre dimensão e cor, por favor, consultar a tabela do produto

DAMP PROOF

Luminárias estanques, forma clássica

Designação	Segmentação	GTIN (EAN)	SUBSTITUIÇÃO PARA	W	lm	lm/W	K	L70 ¹	L80 ¹	△	⌋
DP 1200 21 W 4000K IP65 GY	■	4058075079892	1x36W FL	21	2400	115	4000	50000	35000	105	-
DP 1200 21 W 6500 K IP65 GY	■	4058075218024	1x36W FL	21	2400	115	6500	50000	35000	105	-
DP 1200 39 W 4000K IP65 GY	■	4058075079915	2x36W FL	39	4400	115	4000	50000	35000	105	-
DP 1200 39 W 6500K IP65 GY	■	4058075079854	2x36W FL	39	4400	115	6500	50000	35000	105	-
DP 1500 30 W 4000K IP65 GY	■	4058075079939	1x58W FL	30	3500	115	4000	50000	35000	105	-
DP 1500 30 W 6500 K IP65 GY	■	4058075218048	1x58W FL	30	3500	115	6500	50000	35000	105	-
DP 1500 55 W 4000K IP65 GY	■	4058075079953	2x58W FL	55	6400	115	4000	50000	35000	105	-
DP 1500 55 W 6500K IP65 GY	■	4058075079878	2x58W FL	55	6400	115	6500	50000	35000	105	-
DP DALI 1200 21 W 4000 K IP65 GY	■	4058075130913	1x36W FL	21	2400	115	4000	50000	35000	105	DALI
DP DALI 1200 21 W 6500 K IP65 GY	■	4058075218062	1x36W FL	21	2400	115	6500	50000	35000	105	DALI
DP DALI 1200 39 W 4000 K IP65 GY	■	4058075130937	2x36W FL	39	4400	115	4000	50000	35000	105	DALI
DP DALI 1200 39 W 6500 K IP65 GY	■	4058075210141	2x36W FL	39	4400	115	6500	50000	35000	105	DALI
DP DALI 1500 30 W 4000 K IP65 GY	■	4058075130975	1x58W FL	30	3500	115	4000	50000	35000	105	DALI
DP DALI 1500 30 W 6500 K IP65 GY	■	4058075218086	1x58W FL	30	3500	115	6500	50000	35000	105	DALI
DP DALI 1500 55 W 4000 K IP65 GY	■	4058075130999	2x58W FL	55	6400	115	4000	50000	35000	105	DALI
DP DALI 1500 55 W 6500 K IP65 GY	■	4058075210165	2x58W FL	55	6400	115	6500	50000	35000	105	DALI



Designação	CRI	IK	g	C x L x A [mm] Ø x A [mm]	PREÇO ² €/UNID.
DP 1200 21 W 4000K IP65 GY	>80	IK08	1650	1200 x 95 x 78	65,00
DP 1200 21 W 6500 K IP65 GY	>80	IK08	1650	1200 x 95 x 78	65,00
DP 1200 39 W 4000K IP65 GY	>80	IK08	1650	1200 x 95 x 78	87,50
DP 1200 39 W 6500K IP65 GY	>80	IK08	1650	1200 x 95 x 78	87,50
DP 1500 30 W 4000K IP65 GY	>80	IK08	2300	1500 x 95 x 78	77,50
DP 1500 30 W 6500 K IP65 GY	>80	IK08	2300	1500 x 95 x 78	77,50
DP 1500 55 W 4000K IP65 GY	>80	IK08	2300	1500 x 95 x 78	92,50
DP 1500 55 W 6500K IP65 GY	>80	IK08	2300	1500 x 95 x 78	92,50
DP DALI 1200 21 W 4000 K IP65 GY	>80	IK08	1650	1200 x 95 x 78	120,00
DP DALI 1200 21 W 6500 K IP65 GY	>80	IK08	1650	1200 x 95 x 78	120,00
DP DALI 1200 39 W 4000 K IP65 GY	>80	IK08	1650	1200 x 95 x 78	140,00
DP DALI 1200 39 W 6500 K IP65 GY	>80	IK08	1650	1200 x 95 x 78	140,00
DP DALI 1500 30 W 4000 K IP65 GY	>80	IK08	2300	1500 x 95 x 78	145,00
DP DALI 1500 30 W 6500 K IP65 GY	>80	IK08	2300	1500 x 95 x 78	145,00
DP DALI 1500 55 W 4000 K IP65 GY	>80	IK08	2300	1500 x 95 x 78	152,50
DP DALI 1500 55 W 6500 K IP65 GY	>80	IK08	2300	1500 x 95 x 78	152,50

DAMP PROOF 5X THROUGHWIRING

Luminárias estanques, forma clássica com condutores 5x2.5mm²

Designação	Segmentação	GTIN (EAN)	SUBSTITUIÇÃO PARA	W	lm	lm/W	K	L70 ¹	L80 ¹	△
DP 5x TH 39 W 4000 K IP65 GY	■	4058075319240	2x36W FL	39	4400	115	4000	50000	35000	105
DP 5x TH 55 W 4000 K IP65 GY	■	4058075319325	2x58W FL	55	6400	115	4000	50000	35000	105



Designação	CRI	IK	g	C x L x A [mm] Ø x A [mm]	PREÇO ² €/UNID.
DP 5x TH 39 W 4000 K IP65 GY	>80	IK08	1839	1200 x 95 x 78	90,00
DP 5x TH 55 W 4000 K IP65 GY	>80	IK08	2539	1500 x 95 x 78	97,50

¹ t [h]: L70/B50 @ 25 °C (Ta) / t [h]: L80/B10 @ 25 °C (Ta) | ² Preços de Tabela, sujeitos ao IVA em vigor (Desconto 4 - Verde)

DAMP PROOF EMERGENCY

Luminárias estanques, forma clássica com função de iluminação de emergência integrada

Designação	Segmentação	GTIN (EAN)		W	lm	lm/W	K	L70 ¹	L80 ¹		
DAMP PROOF EM 1200 21 W 4000 K AT 3H	■	4058075203969	1x36W FL	21	2400	115	4000	50000	35000	105	
DAMP PROOF EM 1200 39 W 4000 K AT 3H	■	4058075203983	2x36W FL	39	4400	115	4000	50000	35000	105	
DAMP PROOF EM 1200 39 W 6500 K AT 3H	■	4058075204003	2x36W FL	39	4400	115	6500	50000	35000	105	
DAMP PROOF EM 1500 30 W 4000 K AT 3H	■	4058075204027	1x58W FL	30	3500	115	4000	50000	35000	105	
DAMP PROOF EM 1500 55 W 4000 K AT 3H	■	4058075204041	2x58W FL	55	6400	115	4000	50000	35000	105	
DAMP PROOF EM 1500 55 W 6500 K AT 3H	■	4058075204065	2x58W FL	55	6400	115	6500	50000	35000	105	



Designação				C x L x A [mm] Ø x A [mm]	PREÇO ² € UNID.
DAMP PROOF EM 1200 21 W 4000 K AT 3H	>80	IK08	2150	1200 x 95 x 78	140,00
DAMP PROOF EM 1200 39 W 4000 K AT 3H	>80	IK08	2150	1200 x 95 x 78	162,50
DAMP PROOF EM 1200 39 W 6500 K AT 3H	>80	IK08	2150	1200 x 95 x 78	162,50
DAMP PROOF EM 1500 30 W 4000 K AT 3H	>80	IK08	2800	1500 x 95 x 78	152,50
DAMP PROOF EM 1500 55 W 4000 K AT 3H	>80	IK08	2800	1500 x 95 x 78	177,50
DAMP PROOF EM 1500 55 W 6500 K AT 3H	>80	IK08	2800	1500 x 95 x 78	177,50

CARACTERÍSTICAS DA ILUMINAÇÃO DE EMERGÊNCIA

Designação	Autonomia da Bateria	Tipo de teste de funcionamento em emergência	Modo de funcionamento emergência	Fluxo luminoso em modo de emergência	Tipo de Bateria
DAMP PROOF EM 1200 21 W 4000 K AT 3H	3 h	Automático	Mantido/Não mantido	500 lm	LiFeP04
DAMP PROOF EM 1200 39 W 4000 K AT 3H	3 h	Automático	Mantido/Não mantido	500 lm	LiFeP04
DAMP PROOF EM 1200 39 W 6500 K AT 3H	3 h	Automático	Mantido/Não mantido	500 lm	LiFeP04
DAMP PROOF EM 1500 30 W 4000 K AT 3H	3 h	Automático	Mantido/Não mantido	500 lm	LiFeP04
DAMP PROOF EM 1500 55 W 4000 K AT 3H	3 h	Automático	Mantido/Não mantido	500 lm	LiFeP04
DAMP PROOF EM 1500 55 W 6500 K AT 3H	3 h	Automático	Mantido/Não mantido	500 lm	LiFeP04

¹ t [h]: L70/B50 @ 25 °C (Ta) / t [h]: L80/B10 @ 25 °C (Ta) | ² Preços de Tabela, sujeitos ao IVA em vigor (Desconto 4 - Verde)



DAMP PROOF SPECIAL GEN 2

Luminária estanque tubular com IP extra elevado, resistente ao amoníaco e para aplicações no exterior



CARACTERÍSTICAS

- Corpo estanque em PMMA
- Resistente ao amoníaco
- Tipo de proteção: IP67 (DIN EN 60529), IP69K (ISO 20653:2013)
- Cablagem de linha contínua já instalada na luminária

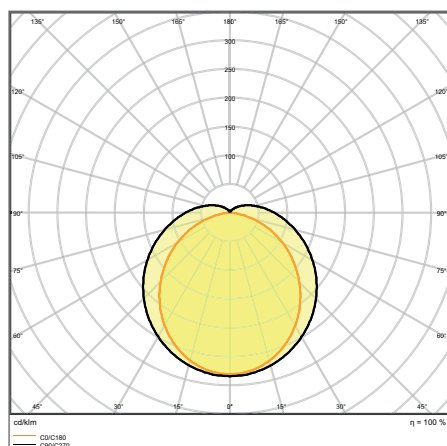
VANTAGENS

- Totalmente estanque para aplicações na agricultura
- Também adequada para locais de exterior não cobertos
- Através da montagem rotativa a luminária pode ser instalada em qualquer posição para otimização da luz
- Fácil instalação uma vez que os suportes de montagem podem ser posicionados livremente na luminária
- 5 anos de Garantia

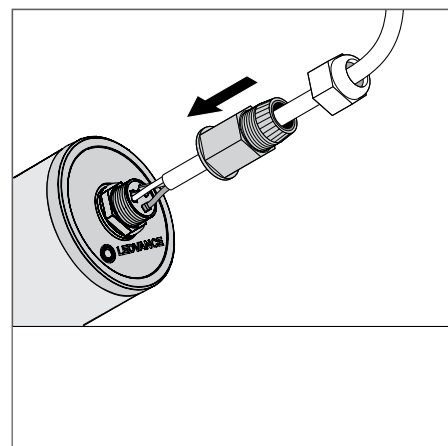
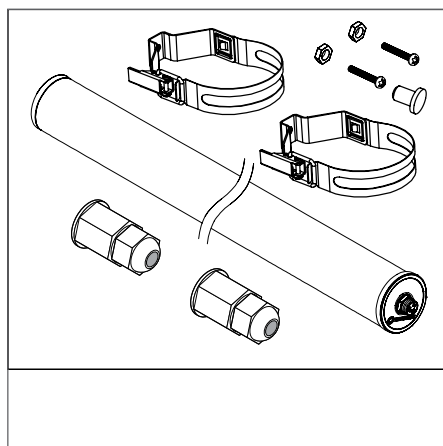
ÁREAS DE APLICAÇÃO

- Indicado para animais, excepto aviários
- Indústria alimentar
- Estacionamentos ao ar livre e passagens subterrâneas
- Oficinas Mecânicas
- Oficinas, linhas de montagem

MAIS INFORMAÇÃO DE PRODUTO



DP SPECIAL 1500 50 W 4000 K WT IP67



¹ Mais informação em www.ledvance.pt/garantia

Designação	Segmentação	GTIN (EAN)	SUBSTITUIÇÃO PARA	W	lm	lm/W	K	L70 ¹	L80 ¹	°
NOVO DP SPECIAL 1200 22 W 4000 K WT IP67	■	4058075452114	2x58W FL	22	2800	130	4000	80000	50000	120
NOVO DP SPECIAL 1200 42 W 4000 K WT IP67	■	4058075452152	2x58W FL	42	5500	130	4000	80000	50000	120
NOVO DP SPECIAL 1500 30 W 4000 K WT IP67	■	4058075452138	2x58W FL	30	3900	130	4000	80000	50000	120
NOVO DP SPECIAL 1500 50 W 4000 K WT IP67	■	4058075452176	2x58W FL	50	6500	130	4000	80000	50000	120

Designação	CRI	VALOR DE FLICKER	IK	9	C x L x A [mm] Ø x A [mm]	PREÇO €/UNID. ²
NOVO DP SPECIAL 1200 22 W 4000 K WT IP67	≥80	≤5 %	IK06	1130	74 x 82	120,00
NOVO DP SPECIAL 1200 42 W 4000 K WT IP67	≥80	≤5 %	IK06	1130	74 x 82	127,50
NOVO DP SPECIAL 1500 30 W 4000 K WT IP67	≥80	≤5 %	IK06	1420	74 x 82	122,50
NOVO DP SPECIAL 1500 50 W 4000 K WT IP67	≥80	≤5 %	IK06	1460	74 x 82	130,00

¹ t [h]: L70/B50 @ 25 °C (Ta) / t [h]: L80/B10 @ 25 °C (Ta) | ² Preços de Tabela, sujeitos ao IVA em vigor (Desconto 4 - Verde)

DAMP PROOF HOUSING (CARÇAÇA)

Carcaça estanque para lâmpadas LED T8



CARACTERÍSTICAS

- Corpo em policarbonato (PC) robusto, cinza
- Indicada para SubstiTUBE EM/UN e SubstiTUBE Connected
- Carcaça disponível para 1 ou 2 tubos LED T8
- Tipo de proteção: IP65
- Resistência ao impacto: IK08

VANTAGENS

- Solução sustentável para lâmpadas substituíveis
- Eletrificação para fácil instalação dos tubos LED AC
- Corpo robusto
- Instalação simples e rápida
- 5 anos de Garantia

EQUIPAMENTO / ACESSÓRIOS

- Todos os acessórios necessários incluídos

Designação	Segmentação	GTIN (EAN)				C x L x A [mm] Ø x A [mm]	PREÇO ² €/UNID.
DP HOUSING 600 1x Lamp IP65	■	4058075312395	105	IK08	600	651 x 64 x 75	17,50
DP HOUSING 600 2x Lamp IP65	■	4058075312418	105	IK08	850	651 x 103 x 75	25,00
DP HOUSING 1200 1x Lamp IP65	■	4058075312432	105	IK08	1000	1261 x 64 x 75	22,50
DP HOUSING 1200 2x Lamp IP65	■	4058075312456	105	IK08	1300	1261 x 103 x 75	32,50
DP HOUSING 1500 1x Lamp IP65	■	4058075312470	105	IK08	1300	1561 x 64 x 75	23,50
DP HOUSING 1500 2x Lamp IP65	■	4058075312494	105	IK08	1850	1561 x 103 x 75	33,50

¹ Mais informação em www.ledvance.pt/garantia

² Preços de Tabela, sujeitos ao IVA em vigor (Desconto 4 - Verde)

As imagens do catálogo têm fins meramente ilustrativos. Para informação sobre dimensão e cor, por favor, consultar a tabela do produto

■ PERFORMANCE CLASS ■ VALUE CLASS ■ ECO CLASS



DAMP PROOF SLIM VALUE

Luminária estanque com corpo estreito



CARACTERÍSTICAS

- Corpo em policarbonato com suportes de montagem em aço inox, kit de suspensão e anti-roubo
- Tipo de proteção: IP65
- Ângulo aberto: 120°
- Elevado rendimento luminoso: até 110 lm/W

VANTAGENS

- Luz homogênea com ângulo aberto
- Fácil instalação uma vez que os suportes de montagem podem ser posicionados livremente na luminária
- Fácil acesso ao terminal de ligação graças aos topos e ao mecanismo de encaixe
- Design compacto e elegante
- Ligação sem ferramentas graças ao conector de botão de pressão

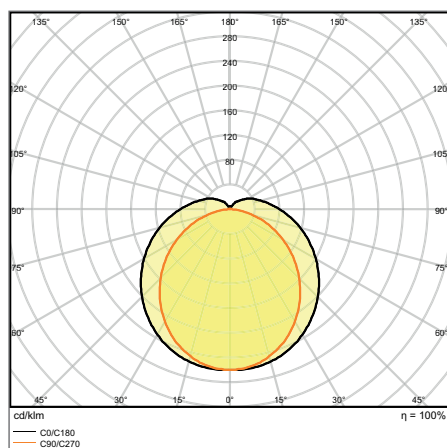
ÁREAS DE APLICAÇÃO

- Ideal para instalações industriais e armazéns
- Estacionamento e passagens subterrâneas
- Oficinas Mecânicas
- Oficinas, linhas de montagem

EQUIPAMENTO / ACESSÓRIOS

- Grampo em aço inox com parafusos de segurança incluídos
- Acessórios de montagem incluídos (kit de suspensão, kit anti-roubo)

MAIS INFORMAÇÃO DE PRODUTO



DP SLIM VALUE 1500 50 W 4000 K IP65 GY

¹ Mais informação em www.ledvance.pt/garantia

Designação	Segmentação	GTIN (EAN)	SUBSTITUIÇÃO PARA	W	lm	lm/W	K	L70 ¹	L80 ¹	°
DP SLIM VALUE 1200 36 W 4000 K IP65 GY	■	4058075066458	2x36W FL	36	4000	110	4000	30000	27000	120
DP SLIM VALUE 1200 36 W 6500 K IP65 GY	■	4058075066472	2x36W FL	36	4000	110	6500	30000	27000	120
DP SLIM VALUE 1500 50 W 4000 K IP65 GY	■	4058075066496	2x58W FL	50	5500	110	4000	30000	27000	120
DP SLIM VALUE 1500 50 W 6500 K IP65 GY	■	4058075066519	2x58W FL	50	5500	110	6500	30000	27000	120



Designação	CRI	IK	C x L x A [mm] Ø x A [mm]	PREÇO €/UNID. ²
DP SLIM VALUE 1200 36 W 4000 K IP65 GY	>80	IK08	1200 x 35 x 48	47,50
DP SLIM VALUE 1200 36 W 6500 K IP65 GY	>80	IK08	1200 x 35 x 48	47,50
DP SLIM VALUE 1500 50 W 4000 K IP65 GY	>80	IK08	1500 x 35 x 48	52,50
DP SLIM VALUE 1500 50 W 6500 K IP65 GY	>80	IK08	1500 x 35 x 48	52,50

¹ t [h]: L70/B50 @ 25 °C (Ta) / t [h]: L80/B10 @ 25 °C (Ta) | ² Preços de Tabela, sujeitos ao IVA em vigor (Desconto 4 - Verde)

DAMP PROOF VALUE

Luminária estanque, forma clássica



CARACTERÍSTICAS

- Elevado rendimento luminoso: até 120 lm/W
- Tipo de proteção: IP65
- Ângulo: 115°
- Possibilidade de repicagem
- Corpo em policarbonato

VANTAGENS

- Distribuição de luz uniforme
- Economia de energia até 50 % (em relação às luminárias com lâmpadas fluorescentes)
- Fácil instalação, sem necessidade de ferramentas para conexão
- 3 anos de Garantia

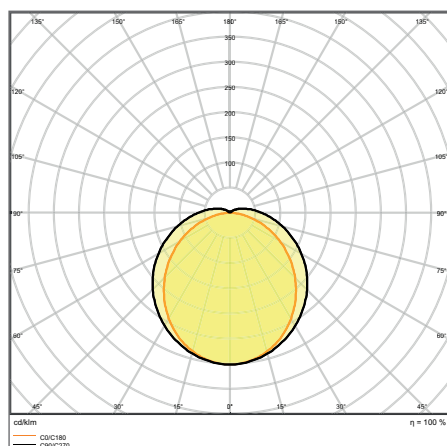
ÁREAS DE APLICAÇÃO

- Ideal para instalações industriais e armazéns
- Estacionamento e passagens subterrâneas
- Oficinas Mecânicas
- Oficinas, linhas de montagem

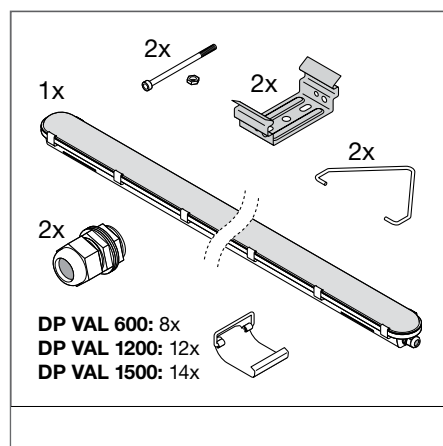
EQUIPAMENTO / ACESSÓRIOS

- Grampo em aço inox com parafusos de segurança incluídos
- Acessórios de montagem incluídos (kit de suspensão, kit anti-roubo)

MAIS INFORMAÇÃO DE PRODUTO




DP VAL 1800 70 W 4000 K IP65



¹ Mais informação em www.ledvance.pt/garantia

Designação	Segmentação	GTIN (EAN)	 W	 lm	 lm/W	 K	 L70 ¹		
DP VAL 600 9 W 4000 K IP65	■	4058075300705	1x18W FL	9	1080	120	4000	50000	115
DP VAL 600 18 W 4000 K IP65	■	4058075300743	2x18W FL	18	2160	120	4000	50000	115
DP VAL 1200 20 W 4000 K IP65	■	4058075300781	1x36W FL	20	2400	120	4000	50000	115
DP VAL 1200 40 W 4000 K IP65	■	4058075300828	2x36W FL	40	4800	120	4000	50000	115
DP VAL 1500 25 W 4000 K IP65	■	4058075300866	1x58W FL	25	3000	120	4000	50000	115
DP VAL 1500 50 W 4000 K IP65	■	4058075300903	2x58W FL	50	6000	120	4000	50000	115
DP VAL 1800 34 W 4000 K IP65	■	4058075300941	1x70W FL	34	3700	110	4000	30000	115
DP VAL 1800 70 W 4000 K IP65	■	4058075300989	2x70W FL	70	7500	105	4000	30000	115



Designação	 CRI	 IK		C × L × A [mm] Ø × A [mm]	 PREÇO ² €/UNID.
DP VAL 600 9 W 4000 K IP65	>80	IK08	635	600 x 77 x 66	32,50
DP VAL 600 18 W 4000 K IP65	>80	IK08	655	600 x 77 x 66	37,50
DP VAL 1200 20 W 4000 K IP65	>80	IK08	1485	1200 x 77 x 66	52,50
DP VAL 1200 40 W 4000 K IP65	>80	IK08	1485	1200 x 77 x 66	62,50
DP VAL 1500 25 W 4000 K IP65	>80	IK08	2000	1500 x 77 x 66	60,00
DP VAL 1500 50 W 4000 K IP65	>80	IK08	2000	1500 x 77 x 66	72,50
DP VAL 1800 34 W 4000 K IP65	>80	IK08	2230	1800 x 96 x 83	87,50
DP VAL 1800 70 W 4000 K IP65	>80	IK08	2230	1800 x 96 x 83	105,00

¹ t [h]: L70/B50 @ 25 °C (Ta) / t [h]: L80/B10 @ 25 °C (Ta) | ² Preços de Tabela, sujeitos ao IVA em vigor (Desconto 4 - Verde)

DAMP PROOF ECO

Luminária estanque compacta e de alto fluxo



CARACTERÍSTICAS

- Corpo em policarbonato com suportes de montagem em aço inox, com kit de suspensão e dispositivo anti-roubo
- Grau de Proteção: IP65
- Ângulo: 120°
- Rendimento luminoso até 137 lm/W

VANTAGENS

- Fácil instalação: os suportes de montagem podem ser colocados livremente na luminária
- Fácil acesso ao terminal de ligação graças aos topos com mecanismo de clique
- Design muito plano com distribuição de luz uniforme e ângulo aberto
- Ligação sem ferramentas graças ao botão de pressão

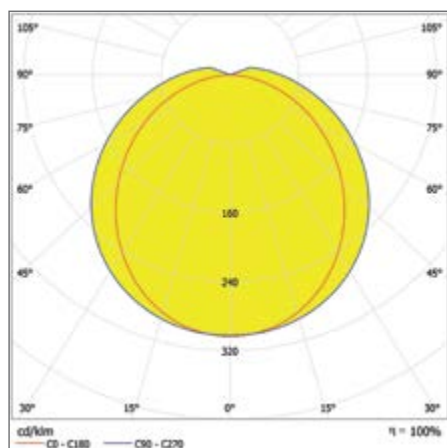
ÁREAS DE APLICAÇÃO

- Ideal para áreas industriais e logísticas
- Garagens
- Estacionamento e passagens subterrâneas
- Oficinas e linhas de montagem

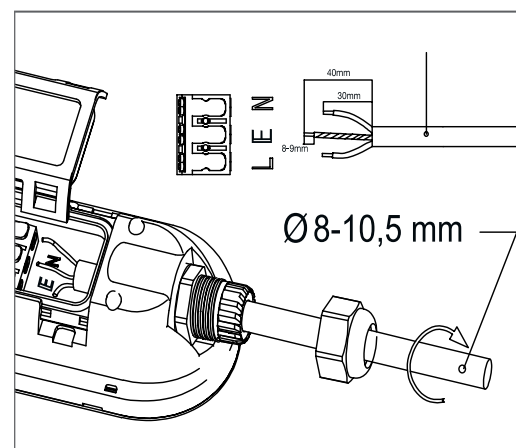
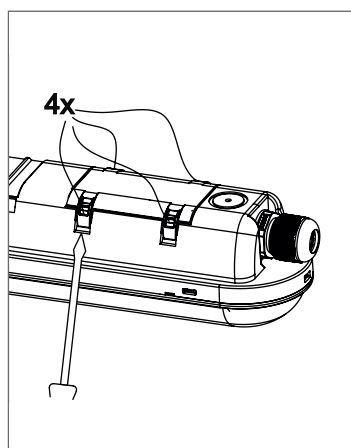
EQUIPAMENTO / ACESSÓRIOS

- Acessórios de montagem incluídos

MAIS INFORMAÇÃO DE PRODUTO



DP ECO 1200 42W 4000K IP65



¹ Mais informação em www.ledvance.pt/garantia

As imagens do catálogo têm fins meramente ilustrativos. Para informação sobre dimensão e cor, por favor, consultar a tabela do produto

Designação	Segmentação	GTIN (EAN)	W	lm	lm/w	K	L70 ¹	△	C x L x A [mm] Ø x A [mm]	PREÇO ² €/UNID.
NOVO ECO DP 600 TH 21W 4000K IP65 GY	■	4058075463820	21	2520	120	4000	30000	120°	610x70,5x70,4	25,00
NOVO ECO DP 600 TH 21W 6500K IP65 GY	■	4058075463844	21	2520	120	6500	30000	120°	610x70,5x70,4	25,00
NOVO ECO DP 1200 TH 42W 4000K IP65 GY	■	4058075463868	42	5040	120	4000	30000	120°	1210x70,5x70,4	35,00
NOVO ECO DP 1200 TH 42W 6500K IP65 GY	■	4058075463882	42	5040	120	6500	30000	120°	1210x70,5x70,4	35,00
NOVO ECO DP 1500 TH 52W 4000K IP65 GY	■	4058075463905	52	6240	120	4000	30000	120°	1510x70,5x70,4	47,50
NOVO ECO DP 1500 TH 52W 6500K IP65 GY	■	4058075463929	52	6240	120	6500	30000	120°	1510x70,5x70,4	47,50
NOVO ECODP HLO1500TH 66W4000K IP65 GY	■	4058075464025	66	8976	136	4000	30000	120°	1510x70,5x70,4	72,50
NOVO ECODP HLO1500TH 66W6500K IP65 GY	■	4058075464049	66	8976	136	6500	30000	120°	1510x70,5x70,4	72,50
NOVO ECODP HLO1500TH 80W4000K IP65 GY	■	4058075464063	80	10960	137	4000	30000	120°	1510x70,5x70,4	82,50
NOVO ECODP HLO1500TH 80W6500K IP65 GY	■	4058075464087	80	10960	137	6500	30000	120°	1510x70,5x70,4	82,50

¹ t [h]: L70/B50 @ 25 °C (Ta) / t [h]: L80/B10 @ 25 °C (Ta) | ² Preços de Tabela, sujeitos ao IVA em vigor (Desconto 4 - Verde)

■ PERFORMANCE CLASS ■ VALUE CLASS ■ ECO CLASS

LUMINÁRIAS INDUSTRIAIS

ALTA EFICIÊNCIA E UMA ÓTIMA QUALIDADE DE LUZ

HIGH BAY DALI



Pág. 150

HIGH BAY DALI

HIGH BAY DALI CLO



PERFOR-
MANCE
CLASS

EFICIENTE E FÁCIL DE INSTALAR, DALI COM CLO* DISPONÍVEL

- Elevada compatibilidade graças à certificação DALI-2
- Marcação D para montagem em superfícies com limite de temperatura
- Reduzido flicker graças ao ECG especial

* CLO = Constant Lumen Output

HIGH BAY DALI ACESSÓRIOS



Pág. 154

HIGH BAY DALI BRACKET

HIGH BAY DALI REFLECTOR

HIGH BAY DALI REFRACTOR



ACESSÓRIOS PARA UMA QUALIDADE DE LUZ OTIMIZADA

- Refletor em alumínio de alta qualidade ou refractor em policarbonato para montagem sem ferramentas com ângulo de 70°/80°
- Suporte robusto em aço, basculante +/-90°

HIGH BAY



Pág. 156

HIGH BAY GEN 3



PERFOR-
MANCE
CLASS

PARA AS MAIS ELEVADAS EXIGÊNCIAS EM ILUMINAÇÃO

- Elevado rendimento luminoso
- Diferentes versões para pé direito com altura de 6 m a 14 m
- Luz com reduzido flicker graças ao ECG especial

HIGH BAY ACESSÓRIOS



Pág. 158

HIGH BAY BRACKET

HIGH BAY REFLECTOR

HIGH BAY REFRACTOR



ACESSÓRIOS PARA UMA QUALIDADE DE LUZ OTIMIZADA

- Refletor em alumínio de alta qualidade ou refractor em policarbonato para montagem sem ferramentas com ângulo de 65°/90°
- Suporte robusto em aço, basculante +/-90°

HIGH BAY VALUE



Pág. 160

HIGH BAY VALUE



VALUE
CLASS

BOA ILUMINAÇÃO PARA AS APLICAÇÃO DO DIA-A-DIA

- Luz muito uniforme devido ao difusor em vidro temperado fosco
- Peso e dimensão otimizados
- Design LEDVANCE moderno e exclusivo

HIGH BAY VALUE ACESSÓRIOS



Pág. 162

HIGH BAY VALUE REFLECTOR

HIGH BAY VALUE BRACKET



ACESSÓRIOS PARA UMA QUALIDADE DE LUZ OTIMIZADA

- Refletor em alumínio de alta qualidade para montagem com ângulo de 80°
- Suporte robusto em aço, basculante +/-60°

VERDADEIRAS PROS – HIGH BAY DALI

HIGH BAY DALI CLO: ELEVADA EFICIÊNCIA ENERGÉTICA ATRAVÉS DO FLUXO LUMINOSO CONSTANTE

- Versão CLO com fluxo luminoso constante graças à manutenção do fluxo luminoso durante toda a vida da luminária
- Elevada compatibilidade com os sistemas de gestão da iluminação, dimmers e sensores graças à interface DALI 2.0
- Alta eficácia luminosa até 140 lm/W

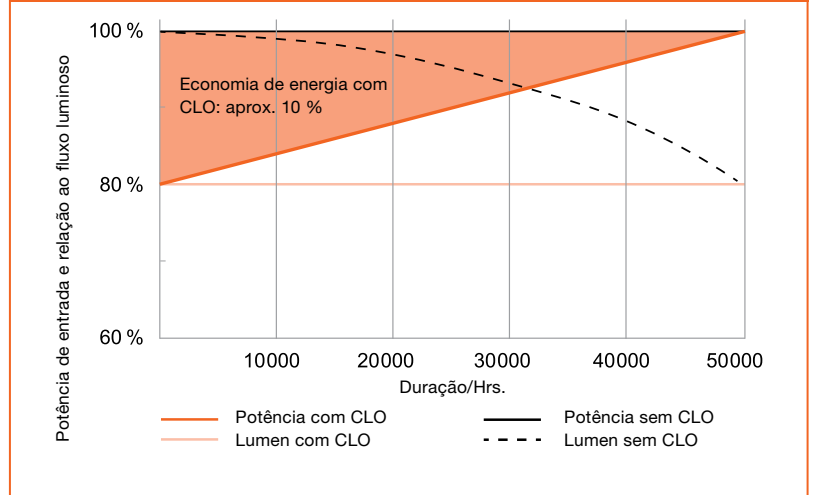


Refrator



Refletor

FLUXO LUMINOSO CONTANTE DURANTE TODA A VIDA DE 50.000 HORAS – A VERSÃO HIGH BAY DALI CLO *



* CLO = Constant Lumen Output (Fluxo Luminoso Constante)

ACESSÓRIOS ÚTEIS PARA MELHORAR A QUALIDADE DA LUZ:

- Refrator em policarbonado para luz indireta adicional e efeitos de luz em aplicações representativas (ângulo 70° ou 80°)
- Refletor em alumínio a 80° para maior conforto visual, também indicado para locais com elevado pré direito

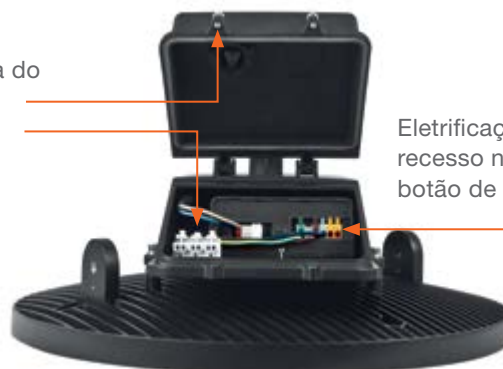
SABIA QUE?

Instalação simples por encaixe do refrator e refletor

NOVO: INSTALAÇÃO E REPICAGEM SIMPLIFICADA

Instalação simples:

- Apenas 2 parafusos na tampa do driver para abertura
- Botão de ligação no interior



Eletrificação de repicagem simples graças ao recesso na caixa do driver e ao terminal de botão de pressão para dois conjuntos de cabos

HIGH BAY DALI

Luminárias LED industriais com interface DALI



CARACTERÍSTICAS

- Corpo em alumínio extrudido com terminal de ligação rápida, difusor em PC de alta qualidade
- Temperatura ambiente de funcionamento: -30...+50 °C
- Elevado rendimento luminoso: até 140 lm/W
- Possibilidade de repicagem, segunda ligação de rosca PG incluída
- Refletor e refrator disponíveis como acessórios para otimização do feixe de luz

VANTAGENS

- Elevada compatibilidade graças à certificação DALI-2
- Marcação D para montagem em superfícies com temperatura de superfície limitada
- Reduzido flicker devido ao driver especial
- Interface DALI 2.0 para regulação e funcionamento com sensor
- Ligação sem ferramentas graças ao conector de botão de pressão

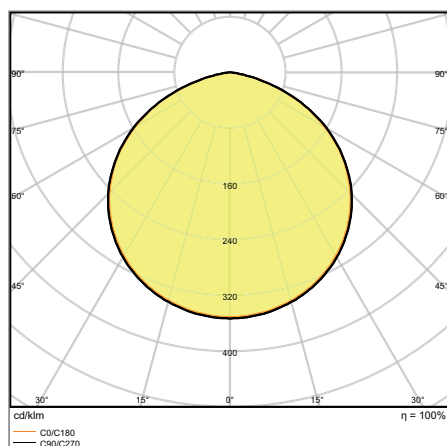
ÁREAS DE APLICAÇÃO

- Substituição para luminárias industriais com lâmpadas de mercúrio ou iodetos metálicos
- Armazéns
- Corredores de logística
- Indústria
- Teto alto (por ex. em centros comerciais, aeroportos, edifícios comerciais, lobbies)

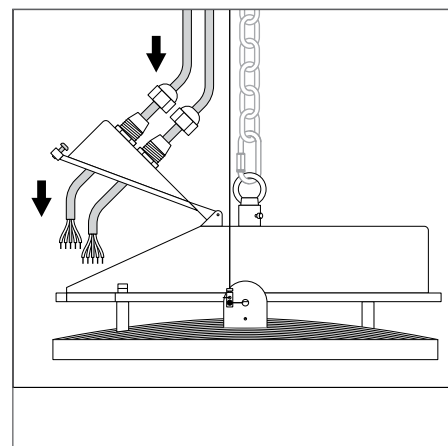
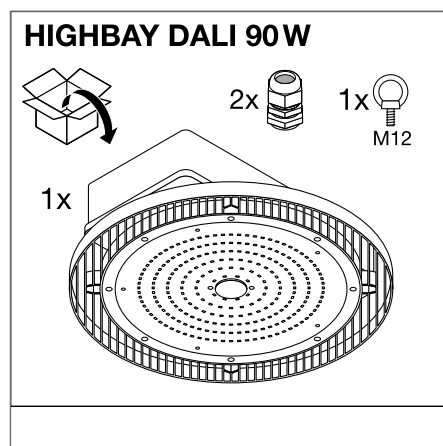
EQUIPAMENTO / ACESSÓRIOS

- Gancho de montagem incluído
- Suportes de montagem e refletores disponíveis como acessórios*

MAIS INFORMAÇÃO DE PRODUTO



HB DALI 155 W 4000 K 115 DEG IP65 BK



* Nota: disponível = disponível como acessório

¹ Mais informação em www.ledvance.pt/garantia

Designação	Segmentação	GTIN (EAN)	SUBSTITUIÇÃO PARA	W	lm	lm/W	K	L70 ¹	L80 ¹	△	⌚
HB DALI 90 W 4000 K 115 DEG IP65 BK	■	4058075130685	250W HID	90	13000	140	4000	80000	50000	115	DALI
HB DALI 155 W 4000 K 115 DEG IP65 BK	■	4058075130678	400W HID	155	22000	140	4000	80000	50000	115	DALI



Designação	CRI	VALOR DE FLICKER	IK	g	C x L x A [mm] Ø x A [mm]	PREÇO ² €/UNID.
HB DALI 90 W 4000 K 115 DEG IP65 BK	>80	<10 %	IK08	3170	330x130	340,00
HB DALI 155 W 4000 K 115 DEG IP65 BK	>80	<10 %	IK08	4985	360x131	475,00

¹ t [h]: L70/B50 @ 25 °C (Ta) / t [h]: L80/B10 @ 25 °C (Ta) | ² Preços de Tabela, sujeitos ao IVA em vigor (Desconto 4 - Verde)

HIGH BAY DALI CONSTANT LUMEN OUTPUT

Luminárias LED industriais com interface DALI



CARACTERÍSTICAS

- Corpo em alumínio extrudido com terminal de ligação rápida, difusor em PC de alta qualidade
- Função de fluxo luminoso (lumen) constante durante a vida útil da luminária
- Temperatura ambiente de funcionamento : -30...+50 °C
- Possibilidade de repicagem, segunda ligação de rosca PG incluída
- Refletor e refrator disponíveis como acessórios para otimização do feixe de luz

VANTAGENS

- O mesmo fluxo luminoso durante toda a vida da luminária graças à função de fluxo constante
- Economia de energia até 90 % em relação a luminárias industriais convencionais
- Marcação D para montagem em superfícies com temperatura de superfície limitada
- Reduzido flicker devido ao driver especial
- Interface DALI 2.0 para regulação e funcionamento com sensor

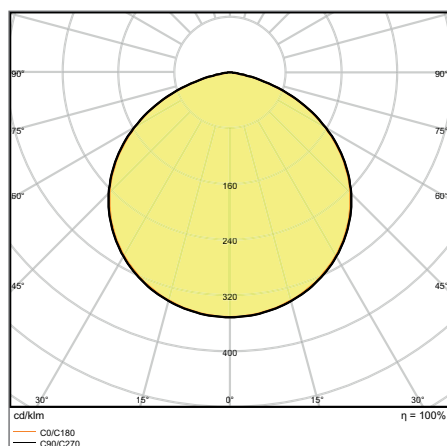
ÁREAS DE APLICAÇÃO

- Substituição para luminárias industriais com lâmpadas de mercúrio ou iódetos metálicos
- Armazéns
- Corredores de logística
- Indústria
- Teto alto (por ex. em centros comerciais, aeroportos, edifícios comerciais, lobbies)

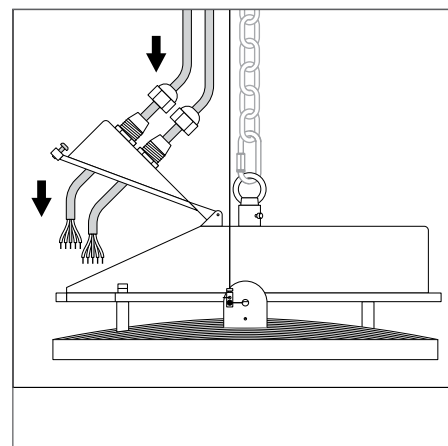
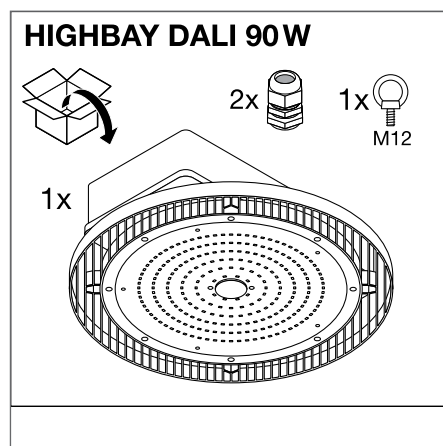
EQUIPAMENTO / ACESSÓRIOS

- Gancho de montagem incluído
- Suportes de montagem e refletores disponíveis como acessórios*

MAIS INFORMAÇÃO DE PRODUTO



HB DALI CLO 155 W 4000 K 115 DEG
IP65 BK



* Nota: disponível = disponível como acessório

¹ Mais informação em www.ledvance.pt/garantia

Designação	Segmentação	GTIN (EAN)	SUBSTITUIÇÃO PARA	W	lm	lm/W	K	°	°	
HB DALI CLO 90 W 4000 K 115 DEG IP65 BK	■	4058075130661	250W HID	75...90	10500	115	4000	115		DALI
HB DALI CLO 155 W 4000 K 115 DEG IP65 BK	■	4058075130654	400W HID	125...155	17500	115	4000	115		DALI



Designação	CRI	VALOR DE FLICKER	IK	g	C x L x A [mm] Ø x A [mm]	PREÇO €/UNID. ¹
HB DALI CLO 90 W 4000 K 115 DEG IP65 BK	>80	<10 %	IK08	3170	330x130	375,00
HB DALI CLO 155 W 4000 K 115 DEG IP65 BK	>80	<10 %	IK08	4985	360x131	510,00

¹ Preços de Tabela, sujeitos ao IVA em vigor (Desconto 4 - Verde)

HIGH BAY DALI - ACESSÓRIOS

Refletores, refratores e acessórios de montagem para luminárias HIGH BAY DALI



- Refletor DALI: refletor em alumínio de alta qualidade em 2 diâmetros com cabo de segurança
- Refrator DALI: refrator em PC com 2 diâmetros – 413 mm 80° + 480 mm 70°, cabo segurança incluído
- Suporte DALI: suporte em aço na cor preta, ângulo ajustável +/- 90°

Designação	GTIN (EAN)	C x L x A [mm] Ø x A [mm]	MATERIAL	COR	ÂNGULO	QTD	PREÇO €/UNID. ²	No.
HB DALI REFLECTOR 90 W 80 DEG SI	4058075157453	406 x 204	Alumínio	Prateado	80	1	62,50	1
HB DALI REFLECTOR 155 W 80 DEG SI	4058075157477	472 x 224	Alumínio	Prateado	80	1	62,50	1
HB DALI REFRACTOR 90 W 80DEG CL	4058075305922	413 x 259	Policarbonato (PC)	-	80	2	245,00	2
HB DALI REFRACTOR 155 W 70DEG CL	4058075305939	480 x 295	Policarbonato (PC)	-	70	2	295,00	2
HB DALI BRACKET 90 W	4058075157484	263 x 213 x 40	Aço	Preto	-	1	40,00	3
HB DALI BRACKET 155 W	4058075157507	277 x 233 x 40	Aço	Preto	-	1	40,00	3

¹ Mais informação em www.ledvance.pt/garantia | ² Preços de Tabela, sujeitos ao IVA em vigor (Desconto 4 - Verde)

As imagens do catálogo têm fins meramente ilustrativos. Para informação sobre dimensão e cor, por favor, consultar a tabela do produto



HIGH BAY GEN 3

Luminárias High-bay com 140 lm/W e bom nível de UGR



CARACTERÍSTICAS

- Corpo em alumínio robusto com cabo de ligação de 1,5 m 3 x 1,5 mm², difusor em PC de alta qualidade
- Temperatura ambiente de funcionamento: -30...+50 °C
- Elevado rendimento luminoso: até 140 lm/W
- Inclui gancho para montagem suspensa. É possível a montagem saliente através de suporte separado.
- Tipo de proteção: IP65

VANTAGENS

- Elevado rendimento luminoso
- Indicado para locais com pé direito de 6 m a 14 m
- Reduzido flicker devido ao driver especial
- Marcação D para montagem em superfícies com temperatura de superfície limitada
- 5 anos de Garantia

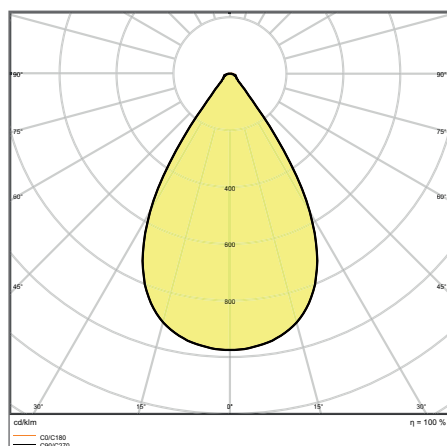
ÁREAS DE APLICAÇÃO

- Substituição para luminárias industriais com lâmpadas de mercúrio ou iodetos metálicos
- Armazéns
- Corredores de logística
- Indústria
- Teto alto (por ex. em centros comerciais, aeroportos, edifícios comerciais, lobbies)

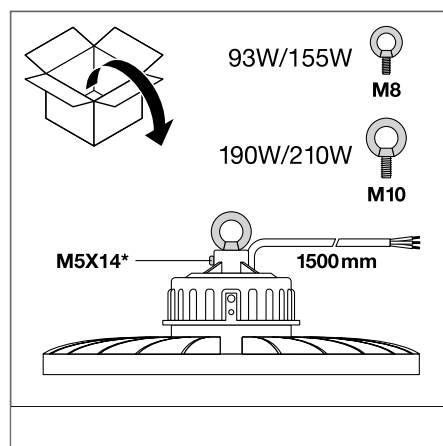
EQUIPAMENTO / ACESSÓRIOS

- Gancho de montagem incluído
- Suportes de montagem, refletores e refratores disponíveis como acessórios*

MAIS INFORMAÇÃO DE PRODUTO



HB 210 W 4000 K 70DEG IP65



* Nota: disponível = disponível como acessório

¹ Mais informação em www.ledvance.pt/garantia

Designação	Segmentação	GTIN (EAN)	W	lm	lm/W	K	L70 ¹	L80 ¹	°C
NOVO HB 93 W 4000 K 70DEG IP65	■	4058075452374	93	13000	140	4000	80000	50000	70
NOVO HB 93 W 4000 K 110DEG IP65	■	4058075452367	93	13000	140	4000	80000	50000	110
NOVO HB 93 W 6500 K 70DEG IP65	■	4058075452541	93	13000	140	6500	80000	50000	70
NOVO HB 93 W 6500 K 110DEG IP65	■	4058075452510	93	13000	140	6500	80000	50000	110
NOVO HB 155 W 4000 K 70DEG IP65	■	4058075452411	155	22000	140	4000	80000	50000	70
NOVO HB 155 W 4000 K 110DEG IP65	■	4058075452381	155	22000	140	4000	80000	50000	110
NOVO HB 155 W 6500 K 110DEG IP65	■	4058075452572	155	22000	140	6500	80000	50000	110
NOVO HB 190 W 4000 K 70DEG IP65	■	4058075452459	190	27000	140	4000	80000	50000	70
NOVO HB 190 W 4000 K 110DEG IP65	■	4058075452428	190	27000	140	4000	80000	50000	110
NOVO HB 190 W 6500 K 70DEG IP65	■	4058075452589	190	27000	140	6500	80000	50000	70
NOVO HB 210 W 4000 K 70DEG IP65	■	4058075452466	210	30000	140	4000	80000	50000	70
NOVO HB 210 W 6500 K 70DEG IP65	■	4058075452596	210	30000	140	6500	80000	50000	70

Designação	CRI	UGR	VALOR DE FLICKER	IK	COMPR. CABO	C x L x A [mm] Ø x A [mm]	PREÇO ² €/UNID.
NOVO HB 93 W 4000 K 70DEG IP65	≥80	<25	<5 %	IK08	1800	1500	280 x 143 200,00
NOVO HB 93 W 4000 K 110DEG IP65	≥80	<29	<5 %	IK08	1800	1500	280 x 143 200,00
NOVO HB 93 W 6500 K 70DEG IP65	≥80	<25	<5 %	IK08	1800	1500	280 x 143 200,00
NOVO HB 93 W 6500 K 110DEG IP65	≥80	<29	<5 %	IK08	1800	1500	280 x 143 200,00
NOVO HB 155 W 4000 K 70DEG IP65	≥80	<25	<5 %	IK08	2300	1500	321 x 140 250,00
NOVO HB 155 W 4000 K 110DEG IP65	≥80	<29	<5 %	IK08	2300	1500	321 x 140 250,00
NOVO HB 155 W 6500 K 110DEG IP65	≥80	<29	<5 %	IK08	2650	1500	321 x 140 250,00
NOVO HB 190 W 4000 K 70DEG IP65	≥80	<25	<5 %	IK08	2650	1500	321 x 164 300,00
NOVO HB 190 W 4000 K 110DEG IP65	≥80	<29	<5 %	IK08	2650	1500	321 x 164 300,00
NOVO HB 190 W 6500 K 70DEG IP65	≥80	<25	<5 %	IK08	2650	1500	321 x 164 300,00
NOVO HB 210 W 4000 K 70DEG IP65	≥80	<25	<5 %	IK08	2650	1500	321 x 164 350,00
NOVO HB 210 W 6500 K 70DEG IP65	≥80	<25	<5 %	IK08	2650	1500	321 x 164 350,00




¹ t [h]: L70/B50 @ 25 °C (Ta) / t [h]: L80/B10 @ 25 °C (Ta) | ² Preços de Tabela, sujeitos ao IVA em vigor (Desconto 4 - Verde)

HIGH BAY - ACESSÓRIOS

Refletores, refratores e acessórios de montagem para luminárias HIGH BAY



- Refletor de alumínio de alta qualidade
- Refrator em policarbonato de alta qualidade
- Suporte: aço na cor preta, ângulo ajustável +/-90°

Designação	GTIN (EAN)	C x L x A [mm] Ø x A [mm]	MATERIAL	COR			PREÇO ² €/UNID.	 No.
NOVO HB ALU REFLECTOR 93 W	4058075507043	415 x 205	Alumínio	Prateado	65	2	62,50	1
NOVO HB ALU REFLECTOR 155 W - 210 W	4058075507050	500 x 81	Alumínio	Prateado	65	2	75,00	1
NOVO HB PC REFRACTOR 93 W	4058075507029	309 x 76	Policarbonato (PC)	-	90	2	80,00	2
NOVO HB PC REFRACTOR 155 W - 210 W	4058075507036	414 x 138	Policarbonato (PC)	-	90	2	95,00	2
NOVO HB BRACKET 93 W - 155 W	4058075505285	- x 150	Aço	Preto	-	1	27,50	3
NOVO HB BRACKET 190 W - 210 W	4058075505308	- x 150	Aço	Preto	-	1	35,00	3

¹ Mais informação em www.ledvance.pt/garantia | ² Preços de Tabela, sujeitos ao IVA em vigor (Desconto 4 - Verde)

As imagens do catálogo têm fins meramente ilustrativos. Para informação sobre dimensão e cor, por favor, consultar a tabela do produto



HIGH BAY VALUE

Luminárias industriais até 110 lm/W



IP65

CARACTERÍSTICAS

- Corpo em alumínio robusto, preto, similar a RAL9017 com cabo de ligação de 0.5 m
- Temperatura de funcionamento: -20...50 °C
- Elevado rendimento luminoso: até 100 lm/W
- Tipo de proteção: IP65
- Índice de encandeamto: UGR \leq 25

VANTAGENS

- Substituição para HQI 250/400W
- Design compacto e: peso e dimensões otimizados, driver integrado
- Muito prática devido ao peso reduzido (<2.26 kg)
- 3 anos de Garantia

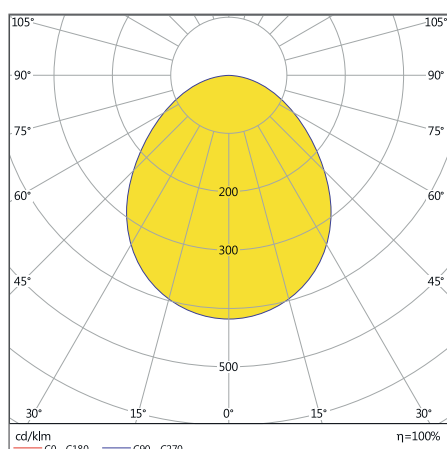
ÁREAS DE APLICAÇÃO

- Substituição para luminárias industriais com lâmpadas de mercúrio ou iodetos metálicos
- Armazéns
- Corredores de logística
- Indústria
- Teto alto (por ex. em centros comerciais, aeroportos, edifícios comerciais, lobbies)

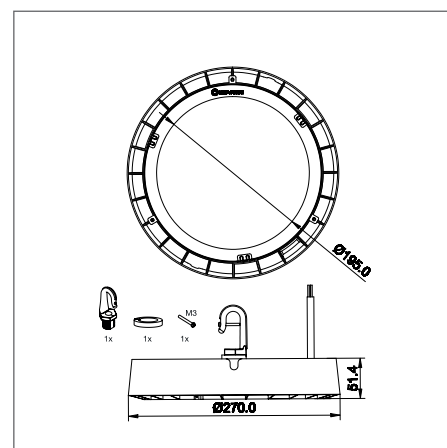
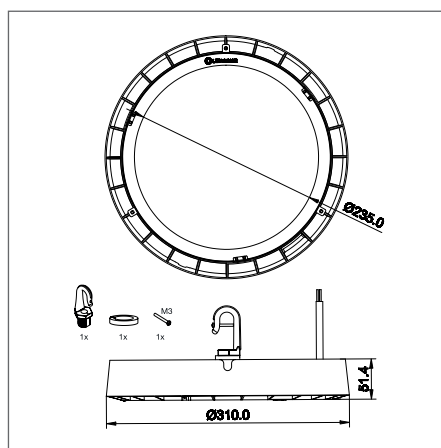
EQUIPAMENTO / ACESSÓRIOS

- Suporte disponível*

MAIS INFORMAÇÃO DE PRODUTO



HIGH BAY VALUE 200 W 4000 K 100 DEG
IP65 BK



* Nota: disponível = disponível como acessório

¹ Mais informação em www.ledvance.pt/garantia

Designação	Segmentação	GTIN (EAN)	W	lm	lm/W	K	L70 ¹	L80 ¹	°
HIGH BAY VALUE 100 W 4000 K 100 DEG IP65 BK	■	4058075408395	100	10000	100	4000	50000	32000	100
HIGH BAY VALUE 100 W 6500 K 100 DEG IP65 BK	■	4058075408425	100	10000	100	6500	50000	32000	100
HIGH BAY VALUE 150 W 4000 K 100 DEG IP65 BK	■	4058075408432	150	16000	106	4000	50000	32000	100
HIGH BAY VALUE 150 W 6500 K 100 DEG IP65 BK	■	4058075408449	150	16000	106	6500	50000	32000	100
HIGH BAY VALUE 200 W 4000 K 100 DEG IP65 BK	■	4058075408456	200	20000	100	4000	50000	32000	100
HIGH BAY VALUE 200 W 6500 K 100 DEG IP65 BK	■	4058075408463	200	20000	100	6500	50000	32000	100



Designação	CRI	IK	COMPL. CASO	C x L x A [mm] Ø x A [mm]	PREÇO ² €/UNID.
HIGH BAY VALUE 100 W 4000 K 100 DEG IP65 BK	>80	IK06	1338	500	230 x 51,4 160,00
HIGH BAY VALUE 100 W 6500 K 100 DEG IP65 BK	>80	IK06	1338	500	230 x 51,4 160,00
HIGH BAY VALUE 150 W 4000 K 100 DEG IP65 BK	>80	IK06	1772	500	270 x 51,4 185,00
HIGH BAY VALUE 150 W 6500 K 100 DEG IP65 BK	>80	IK06	1772	500	270 x 51,4 185,00
HIGH BAY VALUE 200 W 4000 K 100 DEG IP65 BK	>80	IK06	2260	500	310 x 51,4 200,00
HIGH BAY VALUE 200 W 6500 K 100 DEG IP65 BK	>80	IK06	2260	500	310 x 51,4 200,00

¹ t [h]: L70/B50 @ 25 °C (Ta) / t [h]: L80/B10 @ 25 °C (Ta) | ² Preços de Tabela, sujeitos ao IVA em vigor (Desconto 4 - Verde)

HIGH BAY VALUE - ACESSÓRIOS

Refletores e acessórios de montagem para luminárias HIGH BAY VALUE



- Refletor Value: Refletor de alumínio de alta qualidade, Ângulo 80°
- Suporte Value: aço na cor preta, ângulo +/- 60°

Designação	GTIN (EAN)	C x L x A [mm] Ø x A [mm]	MATERIAL	COR	Ângulo	PREÇO ² €/UNID.	Qtd.
NOVO HIGH BAY VALUE REFLECTOR 100 W 80 DEG SI	4058075423275	335 x 80	Alumínio	Prateado	80	2 55,00	1
NOVO HIGH BAY VALUE REFLECTOR 150 W 80 DEG SI	4058075423282	385 x 82	Alumínio	Prateado	80	2 65,00	1
NOVO HIGH BAY VALUE REFLECTOR 200 W 80 DEG SI	4058075423312	425 x 85	Alumínio	Prateado	80	2 75,00	1
HIGH BAY VALUE BRACKET 100 W	4058075423350	148 x 22 x 110	Aço	Preto	-	1 27,50	2
HIGH BAY VALUE BRACKET 150 W	4058075423374	186 x 35 x 125	Aço	Preto	-	1 27,50	2
HIGH BAY VALUE BRACKET 200 W	4058075423398	229 x 35 x 140	Aço	Preto	-	1 27,50	2

¹ Mais informação em www.ledvance.pt/garantia | ² Preços de Tabela, sujeitos ao IVA em vigor (Desconto 4 - Verde)

As imagens do catálogo têm fins meramente ilustrativos. Para informação sobre dimensão e cor, por favor, consultar a tabela do produto



PROJETORES

PROJETORES COM A ILUMINAÇÃO CERTA PARA MÚLTIPLOS PROJETOS

FLOODLIGHT PERFORMANCE: POTENTE E PRECISO



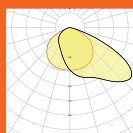
Projetores extremamente robustos e de longa duração, disponíveis com 3 ângulos. Devido ao elevado fluxo luminoso são ideais para substituir os projetores tradicionais com lâmpadas de descarga.

PERFORMANCE CLASS

Pág. 166



Distribuição de luz ASYM 55° x 110°



Ângulo assimétrico 55° x 110°

Iluminação de vastas áreas, estacionamentos, recintos desportivos e fachadas

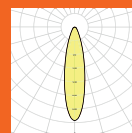
Distribuição de luz ASYM 45° x 140°



Assimétrica muito dispersiva 45° x 140°

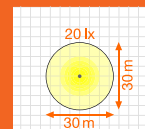
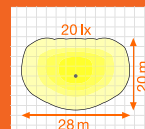
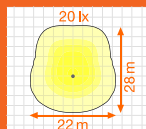
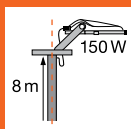
Iluminação de vastas áreas, estacionamentos e parques industriais com grande espaçamento entre postes

Distribuição de luz SYM R30



SIMÉTRICO ROTATIVO 30°

Iluminação de campos desportivos e locais que necessitam de elevados níveis de iluminação



Aplicação típica: área com iluminância média de 20 lx por distribuição luminosa. Carga conectada a 150 W, 8 m altura do poste, 0° basculante e uniformidade de U0 = 0.25. Os pontos cinzentos mostram a posição dos postes.



FLOODLIGHT: VERSATILIDADE A TODA A PROVA



Portefólio alargado: nove potências, três temperaturas de cor e corpo em branco ou preto, adequados a múltiplos requisitos.

PERFORMANCE CLASS

Pág. 170



FLOODLIGHT SENSOR E PHOTOCCELL SENSOR: INTELIGENTE E EFICIENTE



Luminárias para iluminação exterior otimizada através dos sensores de luminosidade e movimento.

PERFORMANCE CLASS

Pág. 174



FLOODLIGHT VALUE: A LUZ NECESSÁRIA

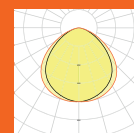


Embora com as características essenciais, os projetores fornecem segurança e iluminação de longa duração no exterior.

VALUE CLASS

Pág. 178

Distribuição da luz SYM 100



Feixe Simétrico 100° x 100°

Iluminação geral e de fachadas no exterior



FLOODLIGHT PERFORMANCE

Projektor IP66 com lente e fluxo luminoso até 140 lm/W



CARACTERÍSTICAS

- Corpo em alumínio extrudado lacado a preto (RAL9017) com vidro temperado
- Design robusto: IP66, IK08, temperatura de funcionamento -30° a +50° e proteção contra sobretensão <10kV
- Membrana integrada para prevenir a condensação dentro da luminária
- Adequado para locais com risco de incêndio de acordo com EN 60598-2-24 (Símbolo D)
- Cabo de ligação de 2m com ponteiras para instalação flexível

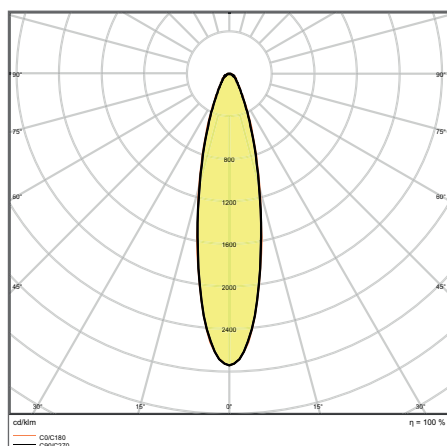
VANTAGENS

- Disponível em 5 potências, para substituição das luminárias tradicionais até 2000W (HAL)
- Disponível em três ângulos de distribuição de luz para vasta gama de aplicações
- Indicado para montagem de parede ou poste graças ao suporte em ângulo com grande intervalo de rotação
- Iluminação de projeção de elevada eficiência através de lente individual, rendimento luminoso até 140 lm/W
- 5 anos de Garantia

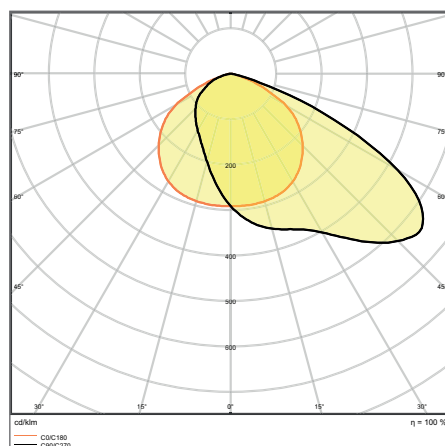
ÁREAS DE APLICAÇÃO

- Substituição direta para luminárias com lâmpadas HID
- Uso exterior (IP66)
- Áreas públicas
- Indústria
- Instalações desportivas

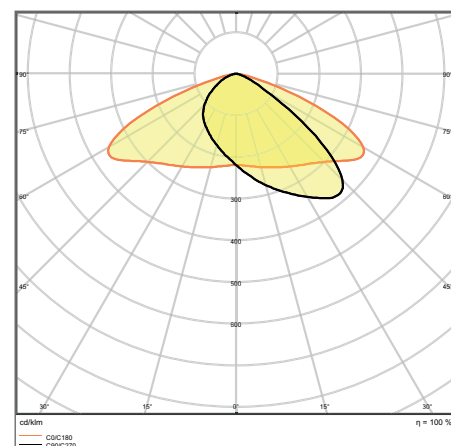
MAIS INFORMAÇÃO DE PRODUTO



FL PFM SYM R30 290 W 4000 K BK



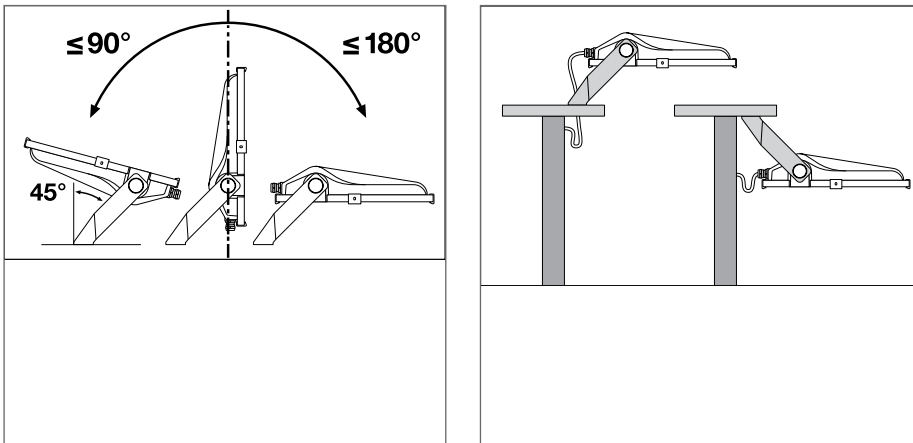
FL PFM ASYM 55x110 290 W 4000 K BK



FL PFM ASYM 45x140 290 W 4000 K BK

¹ Mais informação em www.ledvance.pt/garantia

MAIS INFORMAÇÃO DE PRODUTO



FLOODLIGHT PERFORMANCE ASYM 55x110

Projector com ângulo aberto, distribuição luminosa assimétrica para várias áreas de aplicação

Designação	Segmentação	GTIN (EAN)	SUBSTITUIÇÃO PARA	W	lm	lm/W	K	L70 ¹	L80 ¹	△
FL PFM ASYM 55x110 50 W 3000 K BK	■	4058075353299	500W HAL	50	5800	115	3000	100000	70000	55 ° x 110 °
FL PFM ASYM 55x110 50 W 4000 K BK	■	4058075353305	500W HAL	50	6300	125	4000	100000	70000	55 ° x 110 °
FL PFM ASYM 55x110 100 W 3000 K BK	■	4058075353312	1000W HAL	100	11900	120	3000	100000	70000	55 ° x 110 °
FL PFM ASYM 55x110 100 W 4000 K BK	■	4058075353527	1000W HAL	100	12900	130	4000	100000	70000	55 ° x 110 °
FL PFM ASYM 55x110 150 W 3000 K BK	■	4058075353534	1500W HAL	150	18400	125	3000	100000	70000	55 ° x 110 °
FL PFM ASYM 55x110 150 W 4000 K BK	■	4058075353541	1500W HAL	150	19900	135	4000	100000	70000	55 ° x 110 °
FL PFM ASYM 55x110 200 W 3000 K BK	■	4058075353558	1500W HAL	200	24400	130	3000	100000	70000	55 ° x 110 °
FL PFM ASYM 55x110 200 W 4000 K BK	■	4058075353565	1500W HAL	200	26400	140	4000	100000	70000	55 ° x 110 °
FL PFM ASYM 55x110 290 W 3000 K BK	■	4058075353572	2000W HAL	290	35600	125	3000	100000	70000	55 ° x 110 °
FL PFM ASYM 55x110 290 W 4000 K BK	■	4058075353602	2000W HAL	290	38500	135	4000	100000	70000	55 ° x 110 °

Designação	CRI	VALOR DE FLICKER	IK	COMPL. CABO	C x L x A [mm] Ø x A [mm]	PREÇO ² €/UNID.
FL PFM ASYM 55x110 50 W 3000 K BK	>80	-	IK08	2600	314 x 240 x 63	190,00
FL PFM ASYM 55x110 50 W 4000 K BK	>80	-	IK08	2600	314 x 240 x 63	190,00
FL PFM ASYM 55x110 100 W 3000 K BK	>80	<10 %	IK08	3900	418 x 330 x 77	282,50
FL PFM ASYM 55x110 100 W 4000 K BK	>80	<10 %	IK08	3900	418 x 330 x 77	282,50
FL PFM ASYM 55x110 150 W 3000 K BK	>80	<10 %	IK08	4500	451 x 330 x 77	355,00
FL PFM ASYM 55x110 150 W 4000 K BK	>80	<10 %	IK08	4500	451 x 330 x 77	355,00
FL PFM ASYM 55x110 200 W 3000 K BK	>80	<10 %	IK08	6300	494 x 395 x 87	472,50
FL PFM ASYM 55x110 200 W 4000 K BK	>80	<10 %	IK08	6300	494 x 395 x 87	472,50
FL PFM ASYM 55x110 290 W 3000 K BK	>80	<10 %	IK08	9500	567 x 465 x 97	670,00
FL PFM ASYM 55x110 290 W 4000 K BK	>80	<10 %	IK08	9500	567 x 465 x 97	670,00

¹ t [h]: L70/B50 @ 25 °C (Ta) / t [h]: L80/B10 @ 25 °C (Ta) | ² Preços de Tabela, sujeitos ao IVA em vigor (Desconto 4 - Verde)

FLOODLIGHT PERFORMANCE ASYM 45x140

Projetor com ângulo muito aberto, distribuição luminosa assimétrica, para iluminação geral

Designação	Segmentação	GTIN (EAN)	SUBSTITUIÇÃO PARA	W	lm	lm/W	K	L70	L80	∠
FL PFM ASYM 45x140 50 W 3000 K BK	■	4058075353619	500W HAL	50	5700	115	3000	100000	70000	45° x 140°
FL PFM ASYM 45x140 50 W 4000 K BK	■	4058075353626	500W HAL	50	6200	125	4000	100000	70000	45° x 140°
FL PFM ASYM 45x140 100 W 3000 K BK	■	4058075353633	1000W HAL	100	11800	120	3000	100000	70000	45° x 140°
FL PFM ASYM 45x140 100 W 4000 K BK	■	4058075353688	1000W HAL	100	12800	130	4000	100000	70000	45° x 140°
FL PFM ASYM 45x140 150 W 3000 K BK	■	4058075353695	1500W HAL	150	18300	120	3000	100000	70000	45° x 140°
FL PFM ASYM 45x140 150 W 4000 K BK	■	4058075353701	1500W HAL	150	19800	130	4000	100000	70000	45° x 140°
FL PFM ASYM 45x140 200 W 3000 K BK	■	4058075353718	1500W HAL	200	24200	130	3000	100000	70000	45° x 140°
FL PFM ASYM 45x140 200 W 4000 K BK	■	4058075353725	1500W HAL	200	26200	140	4000	100000	70000	45° x 140°
FL PFM ASYM 45x140 290 W 3000 K BK	■	4058075353732	2000W HAL	290	35300	120	3000	100000	70000	45° x 140°
FL PFM ASYM 45x140 290 W 4000 K BK	■	4058075353749	2000W HAL	290	38200	130	4000	100000	70000	45° x 140°

Designação	CRI	VALOR DE FLICKER	IK	COMPR. CABO	C x L x A [mm] Ø x A [mm]	PREÇO €/UNID.
FL PFM ASYM 45x140 50 W 3000 K BK	>80	-	IK08	2600	2000 314 x 240 x 63	190,00
FL PFM ASYM 45x140 50 W 4000 K BK	>80	-	IK08	2600	2000 314 x 240 x 63	190,00
FL PFM ASYM 45x140 100 W 3000 K BK	>80	<10 %	IK08	3900	2000 418 x 330 x 77	282,50
FL PFM ASYM 45x140 100 W 4000 K BK	>80	<10 %	IK08	3900	2000 418 x 330 x 77	282,50
FL PFM ASYM 45x140 150 W 3000 K BK	>80	<10 %	IK08	4500	2000 451 x 330 x 77	355,00
FL PFM ASYM 45x140 150 W 4000 K BK	>80	<10 %	IK08	4500	2000 451 x 330 x 77	355,00
FL PFM ASYM 45x140 200 W 3000 K BK	>80	<10 %	IK08	6300	2000 494 x 395 x 87	472,50
FL PFM ASYM 45x140 200 W 4000 K BK	>80	<10 %	IK08	6300	2000 494 x 395 x 87	472,50
FL PFM ASYM 45x140 290 W 3000 K BK	>80	<10 %	IK08	9500	2000 567 x 465 x 97	670,00
FL PFM ASYM 45x140 290 W 4000 K BK	>80	<10 %	IK08	9500	2000 567 x 465 x 97	670,00

FLOODLIGHT PERFORMANCE SYM R30

Projetor com distribuição de luz rotacional simétrica para iluminação em postes altos

Designação	Segmentação	GTIN (EAN)	SUBSTITUIÇÃO PARA	W	lm	lm/W	K	L70	L80	∠
FL PFM SYM R30 150 W 3000 K BK	■	4058075353756	1500W HAL	150	18700	125	3000	100000	70000	30
FL PFM SYM R30 150 W 4000 K BK	■	4058075353763	1500W HAL	150	20200	135	4000	100000	70000	30
FL PFM SYM R30 200 W 3000 K BK	■	4058075353770	1500W HAL	200	24800	130	3000	100000	70000	30
FL PFM SYM R30 200 W 4000 K BK	■	4058075353787	1500W HAL	200	26800	140	4000	100000	70000	30
FL PFM SYM R30 290 W 3000 K BK	■	4058075353794	2000W HAL	290	36200	125	3000	100000	70000	30
FL PFM SYM R30 290 W 4000 K BK	■	4058075353800	2000W HAL	290	39100	135	4000	100000	70000	30

Designação	CRI	VALOR DE FLICKER	IK	COMPR. CABO	C x L x A [mm] Ø x A [mm]	PREÇO €/UNID.
FL PFM SYM R30 150 W 3000 K BK	>80	<10 %	IK08	4500	2000 451 x 330 x 77	355,00
FL PFM SYM R30 150 W 4000 K BK	>80	<10 %	IK08	4500	2000 451 x 330 x 77	355,00
FL PFM SYM R30 200 W 3000 K BK	>80	<10 %	IK08	6300	2000 494 x 395 x 87	472,50
FL PFM SYM R30 200 W 4000 K BK	>80	<10 %	IK08	6300	2000 494 x 395 x 87	472,50
FL PFM SYM R30 290 W 3000 K BK	>80	<10 %	IK08	9500	2000 567 x 465 x 97	670,00
FL PFM SYM R30 290 W 4000 K BK	>80	<10 %	IK08	9500	2000 567 x 465 x 97	670,00

¹ t [h]: L70/B50 @ 25 °C (Ta) / t [h]: L80/B10 @ 25 °C (Ta) | ² Preços de Tabela, sujeitos ao IVA em vigor (Desconto 4 - Verde)

■ PERFORMANCE CLASS ■ VALUE CLASS ■ ECO CLASS



FLOODLIGHT, 10 W - 50 W

Projector com refletor, com feixe de luz simétrico, até 120 lm/W



CARACTERÍSTICAS

- Corpo em alumínio, com difusor em vidro temperado, branco ou preto
- Ângulo Simétrico: 100° x 100°
- Suporte de montagem com ângulo de 30° e rotação aberta
- Ligação através de cabo flexível de 1 m, necessária eletrificação
- Proteção contra sobretensão: até 4 kV (L/N-PE), 2 kV (L-N)

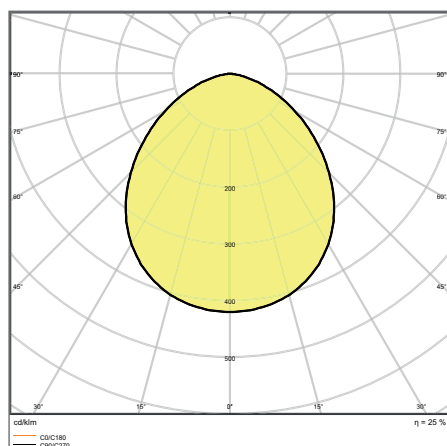
VANTAGENS

- Difusor fosco em vidro temperado para uma iluminação uniforme
- Economia de energia até 90 % em relação aos projetores com lâmpadas de halogéneo
- Sem emissão de luz para cima (ULOR 0%) quando montado com inclinação 0°
- Resistência ao impacto: IK08
- 5 anos de Garantia

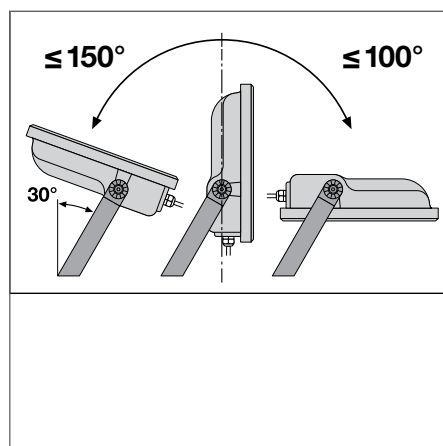
ÁREAS DE APLICAÇÃO

- Substituição para projetores com lâmpadas de halogéneo
- Aplicação exterior (IP65)
- Áreas públicas
- Fachadas de edifícios
- Estaleiros

MAIS INFORMAÇÃO DE PRODUTO



FL PFM 50 W 6500 K SYM 100 WT



¹ Mais informação em www.ledvance.pt/garantia

Designação	Segmentação	GTIN (EAN)	SUBSTITUÍVEL PARA	W	lm	lm/W	K	L70	L80	°
NOVO FL PFM 10 W 3000 K SYM 100 BK	■	4058075420847	80W HAL	10	1100	110	3000	70000	55000	100° x 100°
NOVO FL PFM 10 W 3000 K SYM 100 WT	■	4058075420861	80W HAL	10	1100	110	3000	70000	55000	100° x 100°
NOVO FL PFM 10 W 4000 K SYM 100 BK	■	4058075420885	80W HAL	10	1200	120	4000	70000	55000	100° x 100°
NOVO FL PFM 10 W 4000 K SYM 100 WT	■	4058075420908	80W HAL	10	1200	120	4000	70000	55000	100° x 100°
NOVO FL PFM 10 W 6500 K SYM 100 BK	■	4058075420922	80W HAL	10	1200	120	6500	70000	55000	100° x 100°
NOVO FL PFM 10 W 6500 K SYM 100 WT	■	4058075420946	80W HAL	10	1200	120	6500	70000	55000	100° x 100°
NOVO FL PFM 20 W 3000 K SYM 100 BK	■	4058075420960	160W HAL	20	2200	110	3000	70000	55000	100° x 100°
NOVO FL PFM 20 W 3000 K SYM 100 WT	■	4058075420991	160W HAL	20	2200	110	3000	70000	55000	100° x 100°
NOVO FL PFM 20 W 4000 K SYM 100 BK	■	4058075421011	160W HAL	20	2400	120	4000	70000	55000	100° x 100°
NOVO FL PFM 20 W 4000 K SYM 100 WT	■	4058075421035	160W HAL	20	2400	120	4000	70000	55000	100° x 100°
NOVO FL PFM 20 W 6500 K SYM 100 BK	■	4058075421059	160W HAL	20	2400	120	6500	70000	55000	100° x 100°
NOVO FL PFM 20 W 6500 K SYM 100 WT	■	4058075421073	160W HAL	20	2400	120	6500	70000	55000	100° x 100°
NOVO FL PFM 30 W 3000 K SYM 100 BK	■	4058075421097	250W HAL	30	3300	110	3000	70000	55000	100° x 100°
NOVO FL PFM 30 W 3000 K SYM 100 WT	■	4058075421110	250W HAL	30	3300	110	3000	70000	55000	100° x 100°
NOVO FL PFM 30 W 4000 K SYM 100 BK	■	4058075421134	250W HAL	30	3600	120	4000	70000	55000	100° x 100°
NOVO FL PFM 30 W 4000 K SYM 100 WT	■	4058075421165	250W HAL	30	3600	120	4000	70000	55000	100° x 100°
NOVO FL PFM 30 W 6500 K SYM 100 BK	■	4058075421189	250W HAL	30	3600	120	6500	70000	55000	100° x 100°
NOVO FL PFM 30 W 6500 K SYM 100 WT	■	4058075421202	250W HAL	30	3600	120	6500	70000	55000	100° x 100°
NOVO FL PFM 50 W 3000 K SYM 100 BK	■	4058075421226	400W HAL	50	5500	110	3000	70000	55000	100° x 100°
NOVO FL PFM 50 W 3000 K SYM 100 WT	■	4058075421240	400W HAL	50	5500	110	3000	70000	55000	100° x 100°
NOVO FL PFM 50 W 4000 K SYM 100 BK	■	4058075421264	400W HAL	50	6000	120	4000	70000	55000	100° x 100°
NOVO FL PFM 50 W 4000 K SYM 100 WT	■	4058075421288	400W HAL	50	6000	120	4000	70000	55000	100° x 100°
NOVO FL PFM 50 W 6500 K SYM 100 BK	■	4058075421301	400W HAL	50	6000	120	6500	70000	55000	100° x 100°
NOVO FL PFM 50 W 6500 K SYM 100 WT	■	4058075421325	400W HAL	50	6000	120	6500	70000	55000	100° x 100°



Designação	CRI	IK	COMPL. CABO	C x L x A [mm]	PREÇO ² €/UNID.
NOVO FL PFM 10 W 3000 K SYM 100 BK	≥80	IK07	400	1000	122 x 131 x 36 20,00
NOVO FL PFM 10 W 3000 K SYM 100 WT	≥80	IK07	400	1000	122 x 131 x 36 20,00
NOVO FL PFM 10 W 4000 K SYM 100 BK	≥80	IK07	400	1000	122 x 131 x 36 20,00
NOVO FL PFM 10 W 4000 K SYM 100 WT	≥80	IK07	400	1000	122 x 131 x 36 20,00
NOVO FL PFM 10 W 6500 K SYM 100 BK	≥80	IK07	400	1000	122 x 131 x 36 20,00
NOVO FL PFM 10 W 6500 K SYM 100 WT	≥80	IK07	400	1000	122 x 131 x 36 20,00
NOVO FL PFM 20 W 3000 K SYM 100 BK	≥80	IK07	520	1000	144 x 156 x 42 24,00
NOVO FL PFM 20 W 3000 K SYM 100 WT	≥80	IK07	520	1000	144 x 156 x 42 24,00
NOVO FL PFM 20 W 4000 K SYM 100 BK	≥80	IK07	520	1000	144 x 156 x 42 24,00
NOVO FL PFM 20 W 4000 K SYM 100 WT	≥80	IK07	520	1000	144 x 156 x 42 24,00
NOVO FL PFM 20 W 6500 K SYM 100 BK	≥80	IK07	520	1000	144 x 156 x 42 24,00
NOVO FL PFM 20 W 6500 K SYM 100 WT	≥80	IK07	520	1000	144 x 156 x 42 24,00
NOVO FL PFM 30 W 3000 K SYM 100 BK	≥80	IK07	700	1000	177 x 186 x 42 35,00
NOVO FL PFM 30 W 3000 K SYM 100 WT	≥80	IK07	700	1000	177 x 186 x 42 35,00
NOVO FL PFM 30 W 4000 K SYM 100 BK	≥80	IK07	700	1000	177 x 186 x 42 35,00
NOVO FL PFM 30 W 4000 K SYM 100 WT	≥80	IK07	700	1000	177 x 186 x 42 35,00
NOVO FL PFM 30 W 6500 K SYM 100 BK	≥80	IK07	700	1000	177 x 186 x 42 35,00
NOVO FL PFM 30 W 6500 K SYM 100 WT	≥80	IK07	700	1000	177 x 186 x 42 35,00
NOVO FL PFM 50 W 3000 K SYM 100 BK	≥80	IK07	1000	1000	206 x 218 x 46 45,00
NOVO FL PFM 50 W 3000 K SYM 100 WT	≥80	IK07	1000	1000	206 x 218 x 46 45,00
NOVO FL PFM 50 W 4000 K SYM 100 BK	≥80	IK07	1000	1000	206 x 218 x 46 45,00
NOVO FL PFM 50 W 4000 K SYM 100 WT	≥80	IK07	1000	1000	206 x 218 x 46 45,00
NOVO FL PFM 50 W 6500 K SYM 100 BK	≥80	IK07	1000	1000	206 x 218 x 46 45,00
NOVO FL PFM 50 W 6500 K SYM 100 WT	≥80	IK07	1000	1000	206 x 218 x 46 45,00

¹ t [h]: L70/B50 @ 25 °C (Ta) / t [h]: L80/B10 @ 25 °C (Ta) | ² Preços de Tabela, sujeitos ao IVA em vigor (Desconto 4 - Verde)

FLOODLIGHT, 65 W - 200 W

Projector com refletor, com feixe de luz simétrico, até 125 lm/W



CARACTERÍSTICAS

- Corpo em alumínio, difusor em vidro temperado, preto
- Ângulo Simétrico: 100° x 100°
- Suporte de montagem com ângulo de 30° e rotação aberta
- Ligação através de cabo flexível de 1 m, necessária eletrificação
- Proteção contra sobretensão: até 6 kV (L/N-PE), 4 kV (L-N)

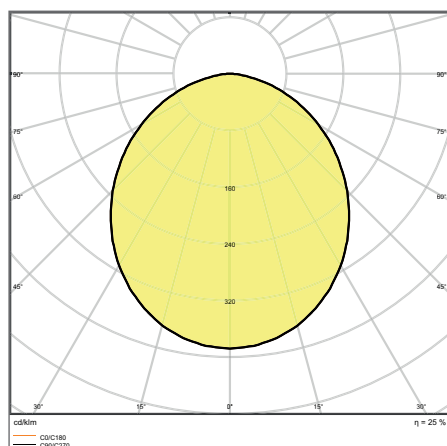
VANTAGENS

- Difusor fosco em vidro temperado para uma iluminação uniforme
- Economia de energia até 90 % em relação aos projetores com lâmpadas de halógeno
- Sem emissão de luz para cima (ULOR 0%) quando montado com inclinação 0°
- Resistência ao impacto: IK08
- 5 anos de Garantia

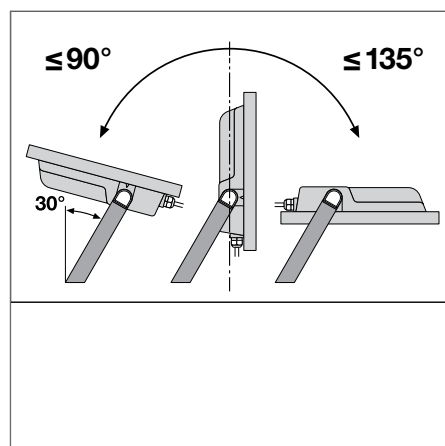
ÁREAS DE APLICAÇÃO

- Substituição para projetores com lâmpadas de halógeno
- Aplicação exterior (IP65)
- Indústria
- Áreas públicas
- Estaleiros

MAIS INFORMAÇÃO DE PRODUTO



FL PFM 200 W 6500 K SYM 100 BK



¹ Mais informação em www.ledvance.pt/garantia

Designação	Segmentação	GTIN (EAN)	SUBSTITUÍVEL PARA	W	lm	lm/W	K	L70	L80	120°
NOVO FL PFM 65 W 3000 K SYM 100 BK	■	4058075422445	500W HAL	65	7150	110	3000	70000	55000	100° x 100°
NOVO FL PFM 65 W 4000 K SYM 100 BK	■	4058075422469	500W HAL	65	8000	123	4000	70000	55000	100° x 100°
NOVO FL PFM 65 W 6500 K SYM 100 BK	■	4058075422483	500W HAL	65	8000	123	6500	70000	55000	100° x 100°
NOVO FL PFM 80 W 3000 K SYM 100 BK	■	4058075422506	750W HAL	80	8800	110	3000	70000	55000	100° x 100°
NOVO FL PFM 80 W 4000 K SYM 100 BK	■	4058075422520	750W HAL	80	10000	125	4000	70000	55000	100° x 100°
NOVO FL PFM 80 W 6500 K SYM 100 BK	■	4058075422544	750W HAL	80	10000	125	6500	70000	55000	100° x 100°
NOVO FL PFM 125 W 3000 K SYM 100 BK	■	4058075423695	1000W HAL	125	13750	110	3000	70000	55000	100° x 100°
NOVO FL PFM 125 W 4000 K SYM 100 BK	■	4058075423701	1000W HAL	125	15000	120	4000	70000	55000	100° x 100°
NOVO FL PFM 125 W 6500 K SYM 100 BK	■	4058075423718	1000W HAL	125	15000	120	6500	70000	55000	100° x 100°
NOVO FL PFM 165 W 3000 K SYM 100 BK	■	4058075423725	1500W HAL	165	18150	110	3000	70000	55000	100° x 100°
NOVO FL PFM 165 W 4000 K SYM 100 BK	■	4058075423732	1500W HAL	165	20000	121	4000	70000	55000	100° x 100°
NOVO FL PFM 165 W 6500 K SYM 100 BK	■	4058075423749	1500W HAL	165	20000	121	6500	70000	55000	100° x 100°
NOVO FL PFM 200 W 3000 K SYM 100 BK	■	4058075423756	2000W HAL	200	22000	110	3000	70000	55000	100° x 100°
NOVO FL PFM 200 W 4000 K SYM 100 BK	■	4058075423763	2000W HAL	200	25000	125	4000	70000	55000	100° x 100°
NOVO FL PFM 200 W 6500 K SYM 100 BK	■	4058075423770	2000W HAL	200	25000	125	6500	70000	55000	100° x 100°

Designação	CRI	VALOR DE FLICKER	IK	COMPR. CABO	C x L x A [mm]	Ø x A [mm]	PREÇO €/UNID. ²
NOVO FL PFM 65 W 3000 K SYM 100 BK	≥80	-	IK08	2100	1000	268 x 237 x 49	110,00
NOVO FL PFM 65 W 4000 K SYM 100 BK	≥80	-	IK08	2100	1000	268 x 237 x 49	110,00
NOVO FL PFM 65 W 6500 K SYM 100 BK	≥80	-	IK08	2100	1000	268 x 237 x 49	110,00
NOVO FL PFM 80 W 3000 K SYM 100 BK	≥80	-	IK08	2800	1000	335 x 250 x 55	155,00
NOVO FL PFM 80 W 4000 K SYM 100 BK	≥80	-	IK08	2800	1000	335 x 250 x 55	155,00
NOVO FL PFM 80 W 6500 K SYM 100 BK	≥80	-	IK08	2800	1000	335 x 250 x 55	155,00
NOVO FL PFM 125 W 3000 K SYM 100 BK	≥80	<5 %	IK08	3800	1000	381 x 290 x 59	237,50
NOVO FL PFM 125 W 4000 K SYM 100 BK	≥80	<5 %	IK08	3800	1000	381 x 290 x 59	237,50
NOVO FL PFM 125 W 6500 K SYM 100 BK	≥80	<5 %	IK08	3800	1000	381 x 290 x 59	237,50
NOVO FL PFM 165 W 3000 K SYM 100 BK	≥80	<5 %	IK08	4800	1000	418 x 322 x 60	285,00
NOVO FL PFM 165 W 4000 K SYM 100 BK	≥80	<5 %	IK08	4800	1000	418 x 322 x 60	285,00
NOVO FL PFM 165 W 6500 K SYM 100 BK	≥80	<5 %	IK08	4800	1000	418 x 322 x 60	285,00
NOVO FL PFM 200 W 3000 K SYM 100 BK	≥80	<5 %	IK08	6000	1000	454 x 354 x 62	335,00
NOVO FL PFM 200 W 4000 K SYM 100 BK	≥80	<5 %	IK08	6000	1000	454 x 354 x 62	335,00
NOVO FL PFM 200 W 6500 K SYM 100 BK	≥80	<5 %	IK08	6000	1000	454 x 354 x 62	335,00

¹ t [h]: L70/B50 @ 25 °C (Ta) / t [h]: L80/B10 @ 25 °C (Ta) | ² Preços de Tabela, sujeitos ao IVA em vigor (Desconto 4 - Verde)

FLOODLIGHT SENSOR

Projektor com sensor de movimento e luminosidade orientável



CARACTERÍSTICAS

- Corpo em alumínio, com difusor em vidro temperado, branco ou preto
- Ângulo Simétrico: 100° x 100°
- Suporte de montagem com ângulo de 30° e rotação aberta
- Sensor de luminosidade e movimento PIR
- Ligação através de cabo flexível de 1 m, necessária eletrificação

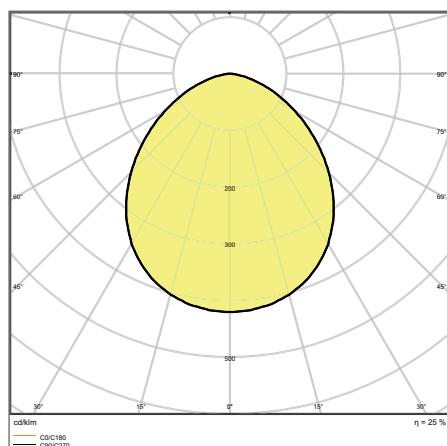
VANTAGENS

- Fácil configuração dos parâmetros de sensibilidade luminosa e deteção de movimento através de botão rotativo
- Iluminação otimizada através de sensor flexível e programável
- Comando sempre ligado, activado através de um modelo especial de comutação da alimentação
- Sem emissão de luz para cima (ULOR 0%) quando montado com inclinação 0°
- 5 anos de Garantia

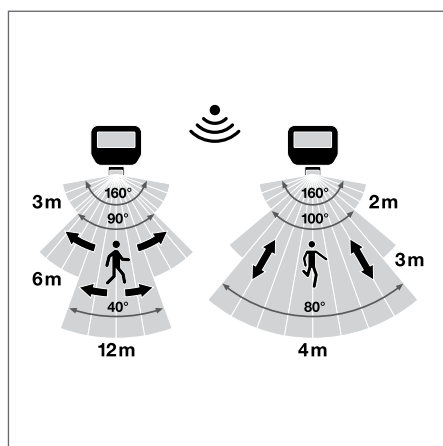
ÁREAS DE APLICAÇÃO

- Substituição para projetores com lâmpadas de halogéneo
- Aplicação exterior (IP65)
- Áreas públicas
- Fachadas de edifícios
- Estaleiros

MAIS INFORMAÇÃO DE PRODUTO



FL PFM 50 W 4000 K SYM 100 S BK



¹ Versões disponíveis com sensor integrado | ² Mais informação em www.ledvance.pt/garantia

As imagens do catálogo têm fins meramente ilustrativos. Para informação sobre dimensão e cor, por favor, consultar a tabela do produto

Designação	Segmentação	GTIN (EAN)	SUBSTITUIÇÃO PARA	W	lm	lm/W	K	L70	L80	°
NOVO FL PFM 10 W 3000 K SYM 100 S BK	■	4058075460836	80W HAL	10	1100	110	3000	70000	55000	100° x 100°
NOVO FL PFM 10 W 3000 K SYM 100 S WT	■	4058075460850	80W HAL	10	1100	110	3000	70000	55000	100° x 100°
NOVO FL PFM 10 W 4000 K SYM 100 S BK	■	4058075460874	80W HAL	10	1200	120	4000	70000	55000	100° x 100°
NOVO FL PFM 10 W 4000 K SYM 100 S WT	■	4058075460898	80W HAL	10	1200	120	4000	70000	55000	100° x 100°
NOVO FL PFM 20 W 3000 K SYM 100 S BK	■	4058075460911	160W HAL	20	2200	110	3000	70000	55000	100° x 100°
NOVO FL PFM 20 W 3000 K SYM 100 S WT	■	4058075460935	160W HAL	20	2200	110	3000	70000	55000	100° x 100°
NOVO FL PFM 20 W 4000 K SYM 100 S BK	■	4058075460959	160W HAL	20	2400	120	4000	70000	55000	100° x 100°
NOVO FL PFM 20 W 4000 K SYM 100 S WT	■	4058075460973	160W HAL	20	2400	120	4000	70000	55000	100° x 100°
NOVO FL PFM 50 W 3000 K SYM 100 S BK	■	4058075460997	400W HAL	50	5500	110	3000	70000	55000	100° x 100°
NOVO FL PFM 50 W 3000 K SYM 100 S WT	■	4058075461017	400W HAL	50	5500	110	3000	70000	55000	100° x 100°
NOVO FL PFM 50 W 4000 K SYM 100 S BK	■	4058075461031	400W HAL	50	6000	120	4000	70000	55000	100° x 100°
NOVO FL PFM 50 W 4000 K SYM 100 S WT	■	4058075461055	400W HAL	50	6000	120	4000	70000	55000	100° x 100°



Designação	CRI	IK	COMPR. CABO	C x L x A [mm]	Ø x A [mm]	PREÇO €/UNID. ²
NOVO FL PFM 10 W 3000 K SYM 100 S BK	≥80	IK07	440	1000	159 x 131 x 53	32,50
NOVO FL PFM 10 W 3000 K SYM 100 S WT	≥80	IK07	440	1000	159 x 131 x 53	32,50
NOVO FL PFM 10 W 4000 K SYM 100 S BK	≥80	IK07	440	1000	159 x 131 x 53	32,50
NOVO FL PFM 10 W 4000 K SYM 100 S WT	≥80	IK07	440	1000	159 x 131 x 53	32,50
NOVO FL PFM 20 W 3000 K SYM 100 S BK	≥80	IK07	570	1000	176 x 156 x 55	37,50
NOVO FL PFM 20 W 3000 K SYM 100 S WT	≥80	IK07	570	1000	176 x 156 x 55	37,50
NOVO FL PFM 20 W 4000 K SYM 100 S BK	≥80	IK07	570	1000	176 x 156 x 55	37,50
NOVO FL PFM 20 W 4000 K SYM 100 S WT	≥80	IK07	570	1000	176 x 156 x 55	37,50
NOVO FL PFM 50 W 3000 K SYM 100 S BK	≥80	IK07	1060	1000	225 x 219 x 59	75,00
NOVO FL PFM 50 W 3000 K SYM 100 S WT	≥80	IK07	1060	1000	225 x 219 x 59	75,00
NOVO FL PFM 50 W 4000 K SYM 100 S BK	≥80	IK07	1060	1000	225 x 219 x 59	75,00
NOVO FL PFM 50 W 4000 K SYM 100 S WT	≥80	IK07	1060	1000	225 x 219 x 59	75,00

CARACTERÍSTICAS DO SENSOR

Designação	Tipo de sensor	Tecnologia do sensor	Limite de deteção do sensor de luminosidade	Área de deteção do sensor de movimento	Ângulo de deteção do sensor	Temporizador
FLOODLIGHT SENSOR 10 W	Movimento/Luminosidade	Passive infrared/Photocell	10...2000 lx	2...12 m	40°...160°	10 s...12 min
FLOODLIGHT SENSOR 20 W	Movimento/Luminosidade	Passive infrared/Photocell	10...2000 lx	2...12 m	40°...160°	10 s...12 min
FLOODLIGHT SENSOR 50 W	Movimento/Luminosidade	Passive infrared/Photocell	10...2000 lx	2...12 m	40°...160°	10 s...12 min

¹ t [h]: L70/B50 @ 25 °C (Ta) / t [h]: L80/B10 @ 25 °C (Ta) | ² Preços de Tabela, sujeitos ao IVA em vigor (Desconto 4 - Verde)

FLOODLIGHT PHOTOCELL

Projektor



CARACTERÍSTICAS

- Corpo em alumínio, difusor em vidro temperado, preto
- Fotocélula de luz diurna integrada para funcionamento automático, On <35 lx, Off >95 lx
- Ângulo Simétrico: 100° x 100°
- Suporte de montagem com ângulo de 30° e rotação aberta
- Ligação através de cabo flexível de 1 m, necessária eletrificação

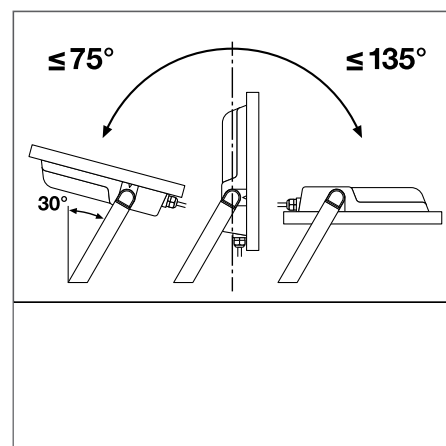
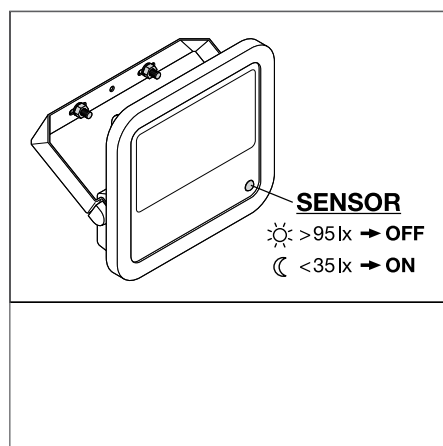
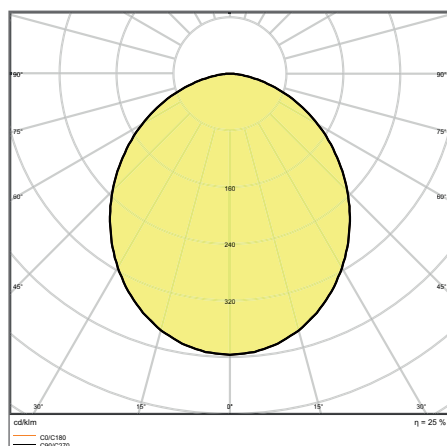
VANTAGENS

- Comutação automática on/off de acordo com o nível de luz disponível graças ao sensor de luminosidade
- Comando sempre ligado, activado através de um modelo especial de comutação da alimentação
- Sem emissão de luz para cima (ULOR 0%) quando montado com inclinação 0°
- Resistência ao impacto: IK08 (sensor de luminosidade IK08)
- 5 anos de Garantia

ÁREAS DE APLICAÇÃO

- Substituição para projetores com lâmpadas de halogéneo
- Aplicação exterior (IP65)
- Indústria
- Áreas públicas
- Estaleiros

MAIS INFORMAÇÃO DE PRODUTO



FL PFM 200 W 4000 K SYM 100 SL BK

¹ Versões disponíveis com sensor integrado | ² Mais informação em www.ledvance.pt/garantia

As imagens do catálogo têm fins meramente ilustrativos. Para informação sobre dimensão e cor, por favor, consultar a tabela do produto

Designação	Segmentação	GTIN (EAN)	SUBSTITUIÇÃO PARA	W	lm	lm/W	K	L70	L80	100° x 100°
NOVO FL PFM 65W 4000 K SYM 100 SL BK	■	4058075461093	500W HAL	65	8000	125	4000	70000	55000	100° x 100°
NOVO FL PFM 80 W 4000 K SYM 100 SL BK	■	4058075461130	750W HAL	80	10000	125	4000	70000	55000	100° x 100°
NOVO FL PFM 125 W 4000 K SYM 100 SL BK	■	4058075461161	1000 W HAL	125	15000	125	4000	70000	55000	100° x 100°
NOVO FL PFM 165 W 4000 K SYM 100 SL BK	■	4058075461185	1500W HAL	165	20000	125	4000	70000	55000	100° x 100°
NOVO FL PFM 200 W 4000 K SYM 100 SL BK	■	4058075461208	2000W HAL	200	25000	125	4000	70000	55000	100° x 100°

Designação	CRI	VALOR DE FLICKER	IK	COMPR. CABO	C x L x A [mm] Ø x A [mm]	PREÇO ² €/UNID.	
NOVO FL PFM 65W 4000 K SYM 100 SL BK	≥80	-	IK08	2100	1000	268 x 237 x 49	152,50
NOVO FL PFM 80 W 4000 K SYM 100 SL BK	≥80	-	IK08	2800	1000	335 x 250 x 55	182,50
NOVO FL PFM 125 W 4000 K SYM 100 SL BK	≥80	<5 %	IK08	3800	1000	381 x 290 x 59	267,50
NOVO FL PFM 165 W 4000 K SYM 100 SL BK	≥80	<5 %	IK08	4800	1000	418 x 322 x 60	305,00
NOVO FL PFM 200 W 4000 K SYM 100 SL BK	≥80	<5 %	IK08	6000	1000	454 x 354 x 62	365,00

CARACTERÍSTICAS DO SENSOR

Designação	Tipo de sensor	Tecnologia do sensor	Limite de deteção do sensor de luminosidade
FLOODLIGHT PHOTOCELL 65 W	Luz para reclamos	Photocell	35...95 lx
FLOODLIGHT PHOTOCELL 80 W	Luz para reclamos	Photocell	35...95 lx
FLOODLIGHT PHOTOCELL 125 W	Luz para reclamos	Photocell	35...95 lx
FLOODLIGHT PHOTOCELL 165 W	Luz para reclamos	Photocell	35...95 lx
FLOODLIGHT PHOTOCELL 200 W	Luz para reclamos	Photocell	35...95 lx

¹ t [h]: L70/B50 @ 25 °C (Ta) / t [h]: L80/B10 @ 25 °C (Ta) | ² Preços de Tabela, sujeitos ao IVA em vigor (Desconto 4 - Verde)

FLOODLIGHT VALUE

Projektor



CARACTERÍSTICAS

- Rendimento da luminária: até 90 lm/W
- Ângulo simétrico: 110° x 110°
- Suporte de montagem para inclinação até 180°
- Tipo de proteção: IP65/IP44 (versão com Sensor)
- Resistência ao impacto: IK06 (10 W a 50 W), IK08 (100 W)

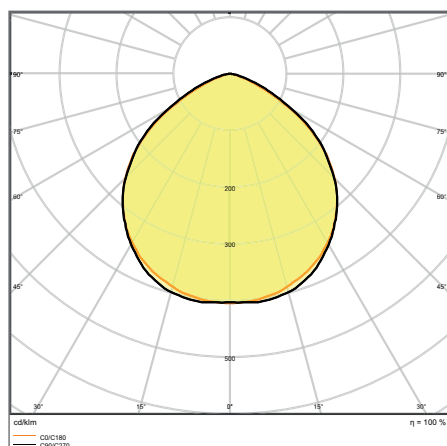
VANTAGENS

- Economia de energia até 80 % em relação aos projetores com lâmpadas de halógeno
- Difusor semi fosco em vidro temperado para iluminação uniforme
- Instalação rápida e simples devido ao design de baixo perfil, compacto e leve
- 3 anos de Garantia

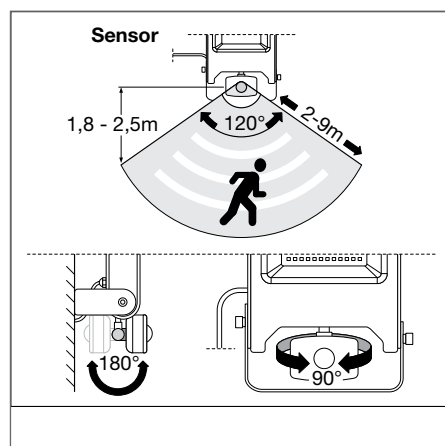
ÁREAS DE APLICAÇÃO

- Substituição para projetores com lâmpadas de halógeno
- Estacionamento e passagens subterrâneas
- Áreas públicas
- Fachadas de edifícios
- Estaleiros

MAIS INFORMAÇÃO DE PRODUTO



FLOODLIGHT VALUE 100 W 4000 K IP65 BK



¹ Versões disponíveis com sensor integrado | ² Mais informação em www.ledvance.pt/garantia

FLOODLIGHT VALUE

Projektor

Designação	Segmentação	GTIN (EAN)	SUBSTITUIÇÃO PARA	W	lm	lm/W	K	L70 ¹	∠
FLOODLIGHT VALUE 10 W 4000 K IP65 BK	■	4058075268586	80W HAL	10	800	80	4000	30000	110 ° x 110 °
FLOODLIGHT VALUE 20 W 4000 K IP65 BK	■	4058075268609	160W HAL	20	1700	85	4000	30000	110 ° x 110 °
FLOODLIGHT VALUE 30 W 4000 K IP65 BK	■	4058075268623	250W HAL	30	2700	90	4000	30000	110 ° x 110 °
FLOODLIGHT VALUE 50 W 4000 K IP65 BK	■	4058075268647	400W HAL	50	4500	90	4000	30000	110 ° x 110 °
FLOODLIGHT VALUE 100 W 4000 K IP65 BK	■	4058075268661	750W HAL	100	9000	88	4000	30000	110 ° x 110 °



Designação	CRI	IP	IK	COMPR. CABO	C x L x A [mm] Ø x A [mm]	PREÇO ² €/UNID.	
FLOODLIGHT VALUE 10 W 4000 K IP65 BK	≥80	IP65	IK06	280	500	108 x 93 x 33	17,50
FLOODLIGHT VALUE 20 W 4000 K IP65 BK	≥80	IP65	IK06	360	500	137 x 118 x 34	20,00
FLOODLIGHT VALUE 30 W 4000 K IP65 BK	≥80	IP65	IK06	650	500	175 x 153 x 39	30,00
FLOODLIGHT VALUE 50 W 4000 K IP65 BK	≥80	IP65	IK06	1050	500	295 x 270 x 70	37,50
FLOODLIGHT VALUE 100 W 4000 K IP65 BK	≥80	IP65	IK08	3500	1000	223 x 191 x 43	130,00

FLOODLIGHT VALUE SENSOR

Projektor com sensor de movimento e luminosidade

Designação	Segmentação	GTIN (EAN)	SUBSTITUIÇÃO PARA	W	lm	lm/W	K	L70 ¹	∠
FLOODLIGHT VALUE Sensor 10 W 4000 K IP44 BK	■	4058075268685	80W HAL	10	800	80	4000	30000	110 ° x 110 °
FLOODLIGHT VALUE Sensor 20 W 4000 K IP44 BK	■	4058075268708	160W HAL	20	1700	85	4000	30000	110 ° x 110 °
FLOODLIGHT VALUE Sensor 30 W 4000 K IP44 BK	■	4058075268722	250W HAL	30	2700	90	4000	30000	110 ° x 110 °
FLOODLIGHT VALUE Sensor 50 W 4000 K IP44 BK	■	4058075268746	400W HAL	50	4500	90	4000	30000	110 ° x 110 °



Designação	CRI	IP	IK	COMPR. CABO	C x L x A [mm] Ø x A [mm]	PREÇO ² €/UNID.	
FLOODLIGHT VALUE Sensor 10 W 4000 K IP44 BK	≥80	IP44	IK06	350	500	154 x 93 x 63	27,50
FLOODLIGHT VALUE Sensor 20 W 4000 K IP44 BK	≥80	IP44	IK06	490	500	178 x 118 x 66	30,00
FLOODLIGHT VALUE Sensor 30 W 4000 K IP44 BK	≥80	IP44	IK06	720	500	211 x 153 x 66	52,50
FLOODLIGHT VALUE Sensor 50 W 4000 K IP44 BK	≥80	IP44	IK06	1150	500	253 x 191 x 70	60,00

CARACTERÍSTICAS DO SENSOR

Designação	Tipo de sensor	Tecnologia do sensor	Limite de deteção do sensor de luminosidade	Área de deteção do sensor de movimento	Ângulo de deteção do sensor	Temporizador
FLOODLIGHT VALUE SENSOR	Movimento/Luminosidade	Passive infrared (PIR)	10...2000 lx	2...9 m	120 °	10 s...10 min

¹ t [h]: L70/B50 @ 25 °C (Ta) / t [h]: L80/B10 @ 25 °C (Ta) | ² Preços de Tabela, sujeitos ao IVA em vigor (Desconto 4 - Verde)

LEDVANCE FLOODLIGHT ECO HP (HIGH POWER)

Projektor LED para exterior



CARACTERÍSTICAS

- Corpo em alumínio
- Difusor em vidro temperado

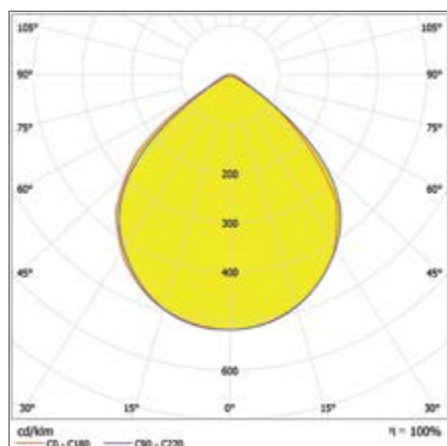
VANTAGENS

- Temperatura de funcionamento -25°C ... +45°C
- França tem -40°C a +45°C

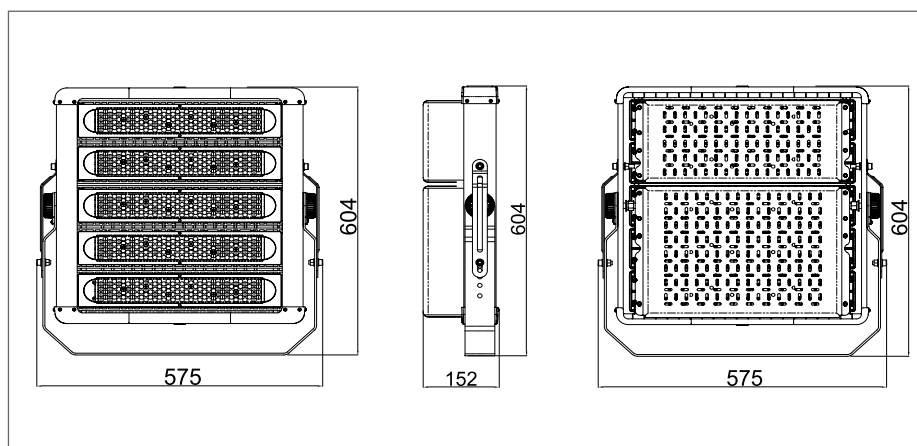
ÁREAS DE APLICAÇÃO

- Campos desportivos
- Estádios de pequenas e médias dimensões
- Pistas

MAIS INFORMAÇÃO DE PRODUTO



FLOODLIGHT ECO 300 W 4000 K



¹ Mais informação em www.ledvance.pt/garantia

As imagens do catálogo têm fins meramente ilustrativos. Para informação sobre dimensão e cor, por favor, consultar a tabela do produto

Designação	Segmentação	GTIN (EAN)	W	lm	lm/W	K	L70 ¹		C x L x A [mm] Ø x A [mm]	PREÇO ² €/UND.
HP FLOODLIGHT 300W/4000K PRETO VN	■	4058075372443	300	36600	125	4000	50000	30	522x370x152	685,00
HP FLOODLIGHT 300W/4000K PRETO N	■	4058075372450	300	41100	140	4000	50000	60	522x370x152	685,00
HP FLOODLIGHT 300W/4000K PRETO W	■	4058075372467	300	40500	135	4000	50000	90	522x370x152	685,00
HP FLOODLIGHT 300W/5700K PRETO VN	■	4058075372474	300	36600	125	5700	50000	30	522x370x152	685,00
HP FLOODLIGHT 300W/5700K PRETO N	■	4058075372481	300	41100	140	5700	50000	60	522x370x152	685,00
HP FLOODLIGHT 300W/5700K PRETO W	■	4058075372498	300	40500	135	5700	50000	90	522x370x152	685,00
HP FLOODLIGHT 500W/4000K PRETO VN	■	4058075372528	500	61000	125	4000	50000	30	575x604x152	995,00
HP FLOODLIGHT 500W/4000K PRETO N	■	4058075372559	500	68500	140	4000	50000	60	575x604x152	995,00
HP FLOODLIGHT 500W/4000K PRETO W	■	4058075372580	500	67500	135	4000	50000	90	575x604x152	995,00
HP FLOODLIGHT 500W/5700K PRETO VN	■	4058075372610	500	61000	125	5700	50000	30	575x604x152	995,00
HP FLOODLIGHT 500W/5700K PRETO N	■	4058075372627	500	68500	140	5700	50000	60	575x604x152	995,00
HP FLOODLIGHT 500W/5700K PRETO W	■	4058075372658	500	67500	135	5700	50000	90	575x604x152	995,00

¹ t [h]: L70/B50 @ 25 °C (Ta) / t [h]: L80/B10 @ 25 °C (Ta) | ² Preços de Tabela, sujeitos ao IVA em vigor (Desconto 4 - Verde)

■ PERFORMANCE CLASS ■ VALUE CLASS ■ ECO CLASS

WORK LIGHT

PRÁTICOS, PORTÁTEIS E FUNCIONAIS:
PROJETORES DE TRABALHO PARA USO MÓVEL

WORKLIGHT VALUE



Pág. 184

VALUE
CLASS



H-STAND



H-STAND-PO COM TOMADAS



TRIPOD

PROJETORES DE TRABALHO PORTÁTEIS

- Projetores Plug-and-play com até 9.000 lumens de emissão de luz
- Tripé ajustável com 2 cabeças (floodlights). Altura ajustável até 1.8 m, orientável a 360° e basculante em 180°
- “H-STAND” com suporte, tomadas de energia protegidas com IP44, até 3.000 W na parte de trás



WORKLIGHT VALUE

Projektor LED versátil



CARACTERÍSTICAS

- Corpo em alumínio extrudado lacado a preto (RAL9017) com vidro temperado
- Projetores de trabalho prontos a funcionar até 9000 lm
- Cabo com tomada do tipo E/F incluída

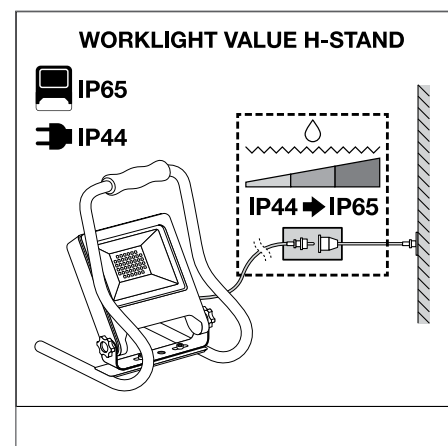
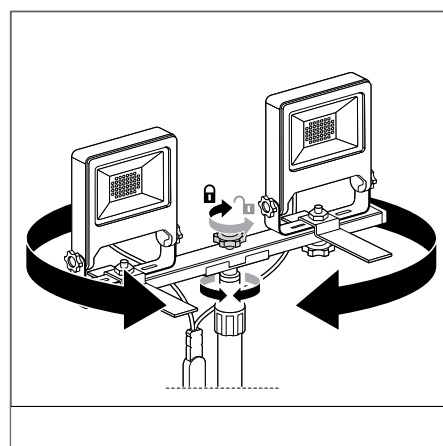
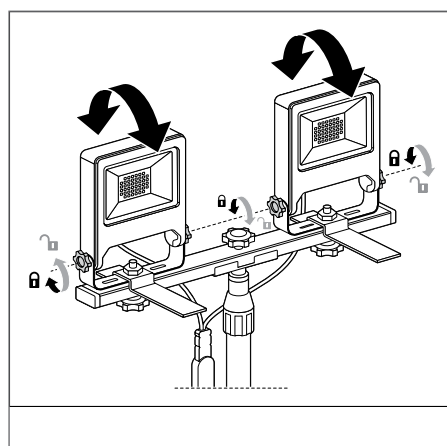
VANTAGENS

- Projektor de trabalho portátil, com tomada dupla ou tripé (ajustável para altura de 1.8 m)
- Difusor semi fosco em vidro temperado para iluminação uniforme
- Economia de energia até 80 % em relação aos projetores com lâmpadas de halogéneo
- Utilização muito versátil com inclinação a 90° e rotação a 360° do suporte
- 3 anos de Garantia

ÁREAS DE APLICAÇÃO

- Estaleiros
- Oficinas Mecânicas
- Caves
- Oficinas

MAIS INFORMAÇÃO DE PRODUTO



¹ Mais informação em www.ledvance.pt/garantia

Designação	Segmentação	GTIN (EAN)	SUBSTITUIÇÃO PARA	W	lm	lm/W	K	L70 ¹	°
WORK VAL 3POD 2x30 W 4000 K IP65	■	4058075308855	2x250W HAL	60	5400	90	4000	30000	110
WORK VAL 3POD 2x50 W 4000 K IP65	■	4058075308879	2x400W HAL	100	9000	90	4000	30000	110
WORK VAL H-STAND 50 W 4000 K IP65	■	4058075322493	400W HAL	50	4500	90	4000	30000	110
WORK VAL H-STAND-PO 50 W 4000 K IP44	■	4058075322516	400W HAL	50	4500	90	4000	30000	110



Designação	CRI	IP	IK	COMPR. CABO	C x L x A [mm] Ø x A [mm]	PREÇO ² €/UNID.	Light No.
WORK VAL 3POD 2x30 W 4000 K IP65	≥80	IP65	IK06	3920	2000 680x780x1750	110,00	-
WORK VAL 3POD 2x50 W 4000 K IP65	≥80	IP65	IK06	4800	2000 680x780x1800	140,00	3
WORK VAL H-STAND 50 W 4000 K IP65	<80	IP65	IK06	2270	2000 264x270x375	95,00	-
WORK VAL H-STAND-PO 50 W 4000 K IP44	<80	IP44	IK06	2720	3000 278x270x375	140,00	2

¹ t [h]: L70/B50 @ 25 °C (Ta) / t [h]: L80/B10 @ 25 °C (Ta) | ² Preços de Tabela, sujeitos ao IVA em vigor (Desconto 4 - Verde)

LUMINÁRIAS DECORATIVAS PARA EXTERIOR

UMA ILUMINAÇÃO BONITA NÃO É UMA QUESTÃO DE ESPAÇO:
LUMINÁRIAS DECORATIVAS PARA FACHADAS E CAMINHOS

OUTDOOR

Pág. 188

OUTDOOR LANTERN
OUTDOOR EDGE
OUTDOOR UPDOWN
OUTDOOR BELT
OUTDOOR SPOT
OUTDOOR ROUND
OUTDOOR SQUARE
OUTDOOR INDIRECT

VALUE
CLASS



ILUMINAÇÃO PARA EXTERIOR OTIMIZADA

- Design atraente que combina materiais a acabamentos de alta qualidade
- Robustas e estanques (até IP54)
- Luz quente confortável (3.000 K) para um ambiente de boas vindas
- Instalação fácil, todos os acessórios incluídos

As nossas luminárias para fachadas e de luz dirigida destacam-se pelo design e pela iluminação exterior muito agradável.



OUTDOOR

Luminárias decorativas para exterior



CARACTERÍSTICAS

- Corpo em alumínio extrudido
- Tipo de proteção: IP54
- Luminárias disponíveis para parede, teto e como pimenteiro
- Luminárias LED funcionais e de elevado fluxo para exterior
- Outdoor Facade Edge também disponível na versão sensor

VANTAGENS

- Economia de energia graças à tecnologia LED
- Instalação simples e rápida
- Luz muito homogénea
- 5 anos de Garantia

ÁREAS DE APLICAÇÃO

- Exteriores
- Fachadas de edifícios
- Iluminação de entradas
- Jardins, terraços e outras áreas de exterior

EQUIPAMENTO / ACESSÓRIOS

- Acessórios para montagem completa e ligação incluídos

¹ Versões disponíveis com sensor integrado | ² Mais informação em www.ledvance.pt/garantia

As imagens do catálogo têm fins meramente ilustrativos. Para informação sobre dimensão e cor, por favor, consultar a tabela do produto

Designação	Segmentação	GTIN (EAN)	SUBSTITUÍVEL PARA	W	lm	lm/W	K	L70 ¹	°
O FACADE SPOT 8 W 3000 K IP54 GY	■	4058075074712	1x40W GLS	8	440	55	3000	30000	110
O FACADE SPOT 8 W 3000 K IP54 WT	■	4058075074736	1x40W GLS	8	460	60	3000	30000	110
O FACADE EDGE 12 W 3000 K IP54 GY	■	4058075074750	1x60W GLS	12	740	60	3000	30000	110
O FACADE EDGE 12 W 3000 K IP54 WT	■	4058075074774	1x60W GLS	12	770	65	3000	30000	107
O FACADE EDGE SENSOR 12 W 3000 K IP54 S GY	■	4058075074798	1x60W GLS	12	740	60	3000	30000	107
O FACADE EDGE SENSOR 12 W 3000 K IP54 S WT	■	4058075074811	1x60W GLS	12	770	65	3000	30000	107
O FACADE LANTERN 12 W 3000 K IP54 GY	■	4058075074835	1x40W GLS	12	610	50	3000	30000	210
O BOLLARD 500 LANTERN 12 W 3000 K IP54 GY	■	4058075074859	1x40W GLS	12	610	50	3000	30000	210
O BOLLARD 900 LANTERN 12 W 3000 K IP54 GY	■	4058075074873	1x40W GLS	12	610	50	3000	30000	210
O SURFACE RD 13 W 3000 K IP54 GY	■	4058075074897	1x40W GLS	13	480	35	3000	30000	100
O SURFACE RD 13 W 3000 K IP54 WT	■	4058075074910	1x40W GLS	13	600	45	3000	30000	100
O SURFACE SQ 13 W 3000 K IP54 GY	■	4058075074934	1x40W GLS	13	480	35	3000	30000	100
O SURFACE SQ 13 W 3000 K IP54 WT	■	4058075074958	1x40W GLS	13	600	45	3000	30000	100
O FACADE BELT RD 11 W 3000 K IP54 GY	■	4058075074972	1x40W GLS	11	400	35	3000	30000	335
O FACADE BELT SQ 11 W 3000 K IP54 GY	■	4058075074996	1x40W GLS	11	410	35	3000	30000	340
O FACADE IND RD 13 W 3000 K IP54 GY	■	4058075075016	1x40W GLS	13	480	35	3000	30000	240
LED FACADE INDIRECT 13 W 3000 K RD WT	■	4058075075030	1x60W GLS	13	640	50	3000	30000	240
O FACADE UPDOWN 12 W 3000 K IP54 GY	■	4058075075054	1x60W GLS	12	700	60	3000	30000	280
O FACADE UPDOWN 12 W 3000 K IP54 WT	■	4058075075078	1x60W GLS	12	710	60	3000	30000	280



Designação	CRI	IK	°	C x L x A [mm] Ø x A [mm]	PREÇO ² €/UNID.	Light No.
O FACADE SPOT 8 W 3000 K IP54 GY	≥80	IK06	600	135x90x140	74,50	1
O FACADE SPOT 8 W 3000 K IP54 WT	≥80	IK06	600	135x90x140	74,50	-
O FACADE EDGE 12 W 3000 K IP54 GY	≥80	IK06	1300	168x100x273	92,50	2
O FACADE EDGE 12 W 3000 K IP54 WT	≥80	IK06	1300	168x100x273	92,50	-
O FACADE EDGE SENSOR 12 W 3000 K IP54 S GY	≥80	IK06	1300	168x100x273	112,50	3
O FACADE EDGE SENSOR 12 W 3000 K IP54 S WT	≥80	IK06	1300	168x100x273	112,50	-
O FACADE LANTERN 12 W 3000 K IP54 GY	≥80	IK06	1300	176x110x240	93,50	4
O BOLLARD 500 LANTERN 12 W 3000 K IP54 GY	≥80	IK06	1900	110x500	121,00	5
O BOLLARD 900 LANTERN 12 W 3000 K IP54 GY	≥80	IK06	3100	110x900	138,00	6
O SURFACE RD 13 W 3000 K IP54 GY	≥80	IK06	770	202x45	56,00	-
O SURFACE RD 13 W 3000 K IP54 WT	≥80	IK06	770	202x45	56,00	7
O SURFACE SQ 13 W 3000 K IP54 GY	≥80	IK06	910	202x202x45	56,00	-
O SURFACE SQ 13 W 3000 K IP54 WT	≥80	IK06	910	202x202x45	56,00	8
O FACADE BELT RD 11 W 3000 K IP54 GY	≥80	IK06	720	60x240x142	56,00	-
O FACADE BELT SQ 11 W 3000 K IP54 GY	≥80	IK06	750	60x240x142	56,00	9
O FACADE IND RD 13 W 3000 K IP54 GY	≥80	IK06	790	150x118	74,50	-
LED FACADE INDIRECT 13 W 3000 K RD WT	≥80	IK06	790	150x118	74,50	10
O FACADE UPDOWN 12 W 3000 K IP54 GY	≥80	IK06	480	55x90x160	56,00	11
O FACADE UPDOWN 12 W 3000 K IP54 WT	≥80	IK06	480	55x90x160	56,00	-

CARACTERÍSTICAS DO SENSOR

Designação	Tipo de sensor	Tecnologia do sensor	Limite de deteção do sensor de luminosidade	Área de deteção do sensor de movimento	Ângulo de deteção do sensor	Temporizador
OUTDOOR FACADE EDGE	Movimento/Luminosidade	Passive infrared (PIR)	10/2000 lx	3/6 m	120 °	5 s/30 s/1 min/3 min/5 min/8 min

¹ t [h]: L70/B50 @ 25 °C (Ta) / t [h]: L80/B10 @ 25 °C (Ta) | ² Preços de Tabela, sujeitos ao IVA em vigor (Desconto 4 - Verde)

OUTDOOR LEDVANCE ECO AREA

Luminárias para parques e áreas residenciais



IP66

CARACTERÍSTICAS

- Corpo em alumínio extrudido de alta qualidade
- Ótica assimétrica: 135° x 75°
- Disponível em 4 temperaturas de cor

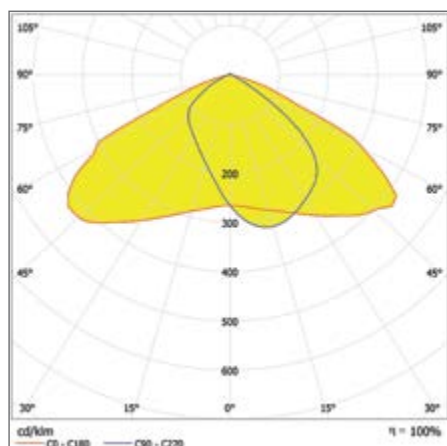
VANTAGENS

- Amplo intervalo de temperatura: -30°C a + 50°C
- Compatíveis com postes Ø 48 e Ø 60 mm

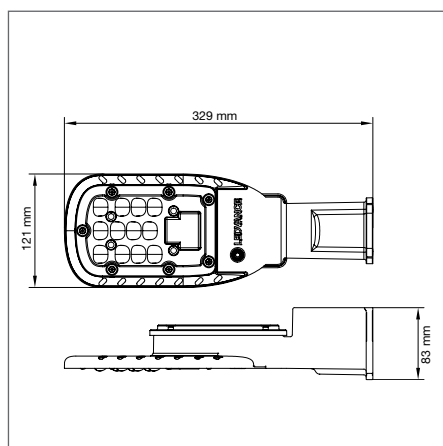
ÁREAS DE APLICAÇÃO

- Parques e praças
- Estacionamento
- Áreas residenciais

MAIS INFORMAÇÃO DE PRODUTO




AREA LARGE SPD 60W



¹ Mais informação em www.ledvance.pt/garantia

As imagens do catálogo têm fins meramente ilustrativos. Para informação sobre dimensão e cor, por favor, consultar a tabela do produto

Designação	Segmentação	GTIN (EAN)	W	lm	lm/W	K	L70 ¹		CRI	C x L x A [mm] Ø x A [mm]	PREÇO ² €/UNID.
AREA SMALL SPD 30W/827 cinzento	■	4058075425057	30	3300	110	2700	50000	135° x 75°	>80	329x121x83	75,00
AREA SMALL SPD 30W/830 cinzento	■	4058075425071	30	2450	115	3000	50000	135° x 75°	>80	329x121x83	75,00
AREA SMALL SPD 30W/840 cinzento	■	4058075425095	30	3600	120	4000	50000	135° x 75°	>80	329x121x83	75,00
AREA SMALL SPD 30W/865 cinzento	■	4058075425118	30	3600	120	6500	50000	135° x 75°	>80	329x121x83	75,00
AREA MEDIUM SPD 45W/827 cinzento	■	4058075425132	45	4950	110	2700	50000	135° x 75°	>80	360x131x83	87,50
AREA MEDIUM SPD 45W/830 cinzento	■	4058075425156	45	5175	115	3000	50000	135° x 75°	>80	360x131x83	87,50
AREA MEDIUM SPD 45W/840 cinzento	■	4058075425170	45	5400	120	4000	50000	135° x 75°	>80	360x131x83	87,50
AREA MEDIUM SPD 45W/865 cinzento	■	4058075425194	45	5400	120	6500	50000	135° x 75°	>80	360x131x83	87,50
AREA LARGE SPD 60W/827 cinzento	■	4058075425217	60	6600	110	2700	50000	135° x 75°	>80	409x151x83	117,50
AREA LARGE SPD 60W/830 cinzento	■	4058075425231	60	7130	115	3000	50000	135° x 75°	>80	409x151x83	117,50
AREA LARGE SPD 60W/840 cinzento	■	4058075425255	60	7200	120	4000	50000	135° x 75°	>80	409x151x83	117,50
AREA LARGE SPD 60W/865 cinzento	■	4058075425279	60	7200	120	6500	50000	135° x 75°	>80	409x151x83	117,50

¹ t [h]: L70/B50 @ 25 °C (Ta) / t [h]: L80/B10 @ 25 °C (Ta) | ² Preços de Tabela, sujeitos ao IVA em vigor (Desconto 4 - Verde)

ILUMINAÇÃO DE EMERGÊNCIA

SEGURANÇA: UMA QUESTÃO DE LUZ

Ao usar a iluminação de emergência certa, os edifícios podem ser evacuados de forma rápida e segura, ajudando a prevenir o pânico. Isto requer que as luminárias instaladas funcionem mesmo que o fornecimento de energia seja interrompido. A LEDVANCE oferece uma ampla gama de luminárias de emergência com bateria certificada e componentes de iluminação de emergência que podem ser instaladas à posteriori:

1. LUMINÁRIAS COM FUNÇÃO DE ILUMINAÇÃO DE EMERGÊNCIA

Muitas luminárias LEDVANCE também estão disponíveis como versão de emergência, o que permite implementar a iluminação de emergência com o mesmo design das outras luminárias.

2. EMERGÊNCIA CONVERSION BOX

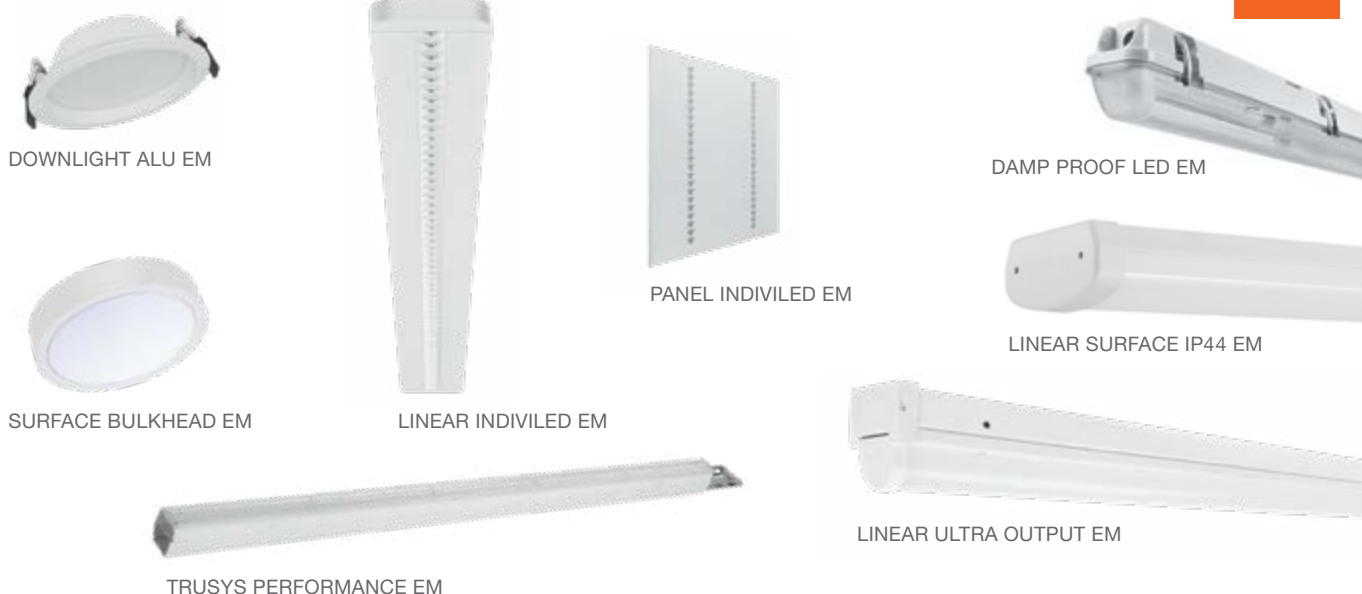
Com o kit para Conversão de Emergência, disponível em separado, pode converter de forma simples e rápida alguns modelos Panel e Downlights LEDVANCE em luminárias de emergência.

Mais informação em
www.ledvance.com/emergency



LUMINÁRIAS STANDARD COM FUNCIONALIDADE DE ILUMINAÇÃO DE EMERGÊNCIA

1



A LEDVANCE OFERECE UM PORTEFÓLIO ALARGADO DE LUMINÁRIAS DE EMERGÊNCIA

- Luminárias de Emergência certificadas conforme EN 60598-2-22
- Função de teste automático integrado para teste simples de funcionamento de iluminação de emergência
- Visualização prática dos resultados do teste automático com um LED de controlo incluído
- Iluminação de Emergência com bateria de longa duração LiFePO4 (3 h de autonomia)

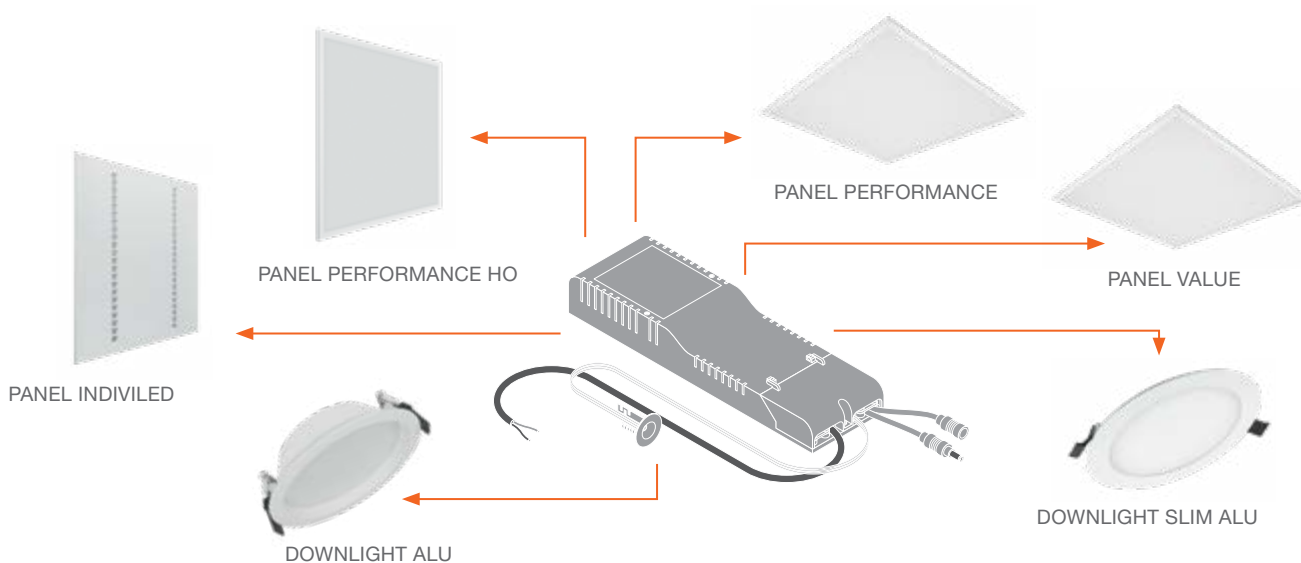
Para mais informação sobre os códigos EAN disponíveis no capítulo das luminárias respetivas.

CONVERSÃO DE LUMINÁRIAS COM O KIT EMERGENCY CONVERSION BOX

Pág. 187

2

Os seguintes Painéis e Downlights LEDVANCE podem ser convertidos em iluminação de emergência com o kit **Emergency Conversion Box**:



AS SUAS VANTAGENS AO CONVERTER LUMINÁRIAS COM O KIT EMERGENCY CONVERSION BOX:

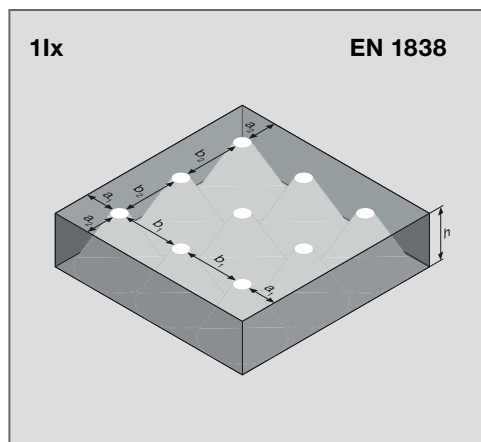
- O sistema Plug-and-play permite a instalação fácil e conversão rápida das luminárias já existentes
- O módulo de iluminação de emergência reduz a complexidade de stock para luminárias de emergência
- Função de teste automático integrado para teste simples de funcionamento de iluminação de emergência
- Iluminação de emergência com bateria de longa duração LiFePO4 (3 h de autonomia)

DAMP PROOF LED EMERGENCY: EXEMPLO DE PROJETO PARA ILUMINAÇÃO ANTIPÂNICO E CAMINHOS DE EVACUAÇÃO



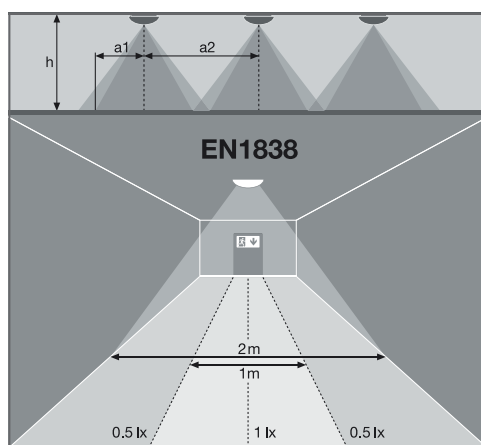
DAMP PROOF LED EM

Para mais informação e ajuda ao projeto para luminárias de emergência no eCatalog em www.ledvance.pt/profissional



ILUMINAÇÃO ANTIPÂNICO

h [m]	a ₁ [m]	b ₁ [m]	a ₂ [m]	b ₂ [m]
2,5	4,0	9,5	4,0	9,0
3,0	4,5	10,0	4,5	9,5
3,5	5,0	10,5	5,0	10,0
4,0	5,5	11,0	5,5	10,5



ILUMINAÇÃO CAMINHOS DE EVACUAÇÃO

h [m]	a ₁ [m]	a ₂ [m]
2,5	4,0	9,0
3,0	4,5	9,5
3,5	5,0	10,0
4,0	5,5	10,5

EMERGENCY CONVERSION BOX

Caixa de conversão de emergência para converter luminárias de embutir em luminárias de emergência integrada como luminárias independentes



CARACTERÍSTICAS

- Kit de conversão para iluminação de emergência
- Função de teste de iluminação de emergência integrado: automático (AT)
- Tecnologia da bateria: LiFePO4
- Montagem de teto encastrada

VANTAGENS

- Conversão dos painéis e downlights LEDVANCE selecionados em luminárias de emergência
- Com sistema Plug-and-Play
- Teste simples de luminárias com função de iluminação de emergência graças à função de teste automático integrado
- Funcionamento da função de iluminação de emergência integrada com bateria de longa duração LiFePO4 com autonomia de 3h

ÁREAS DE APLICAÇÃO

- Edifícios que requerem funcionamento de iluminação de emergência até 3 h

EQUIPAMENTO / ACESSÓRIOS

- Controlo LED com um suporte para instalação embutida incluído

Designação	Segmentação	GTIN (EAN)	C x L x A [mm] Ø x A [mm]	PREÇO E/UND.	Light No.
EM CONVERSION BOX		4058075237025	292 x 81 x 41	80,00	1

CARACTERÍSTICAS DA ILUMINAÇÃO DE EMERGÊNCIA

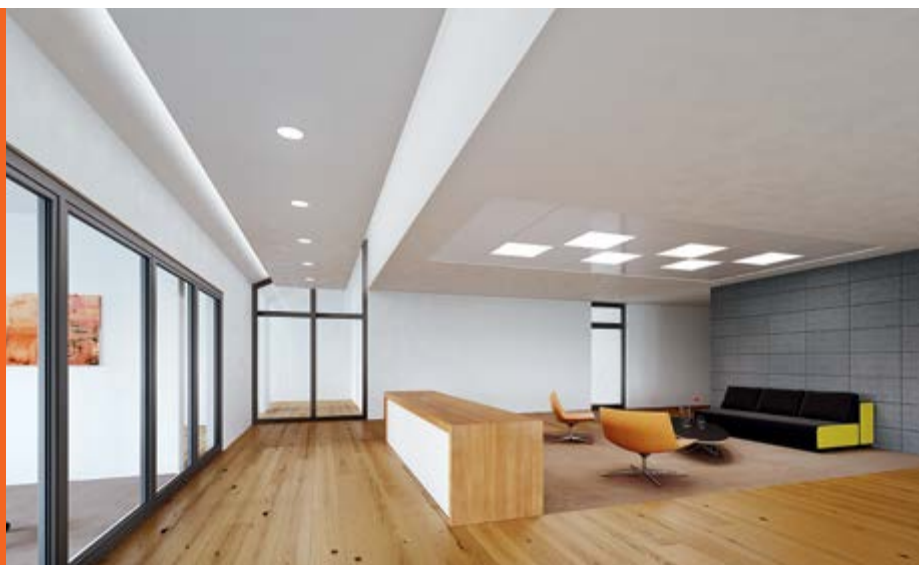
Designação	Autonomia da Bateria	Tipo de teste de funcionamento em emergência	Modo de funcionamento emergência	Fluxo luminoso em modo de emergência	Tipo de Bateria
EM CONVERSION BOX	3 h	Automático	Mantido/Não mantido	Íon de lítio	LiFePO4

¹ Preços de Tabela, sujeitos ao IVA em vigor (Desconto 4 - Verde)

As imagens do catálogo têm fins meramente ilustrativos. Para informação sobre dimensão e cor, por favor, consultar a tabela do produto

ALTA QUALIDADE, COMPACTOS E EFICIENTES OS DRIVERS LED DA LEDVANCE PARA CORRENTE CONSTANTE

A LEDVANCE também oferece a solução certa de drivers de corrente constante (CC) para a integração em luminárias LED ou para funcionamento externo de downlighting/spotlighting na iluminação interior.



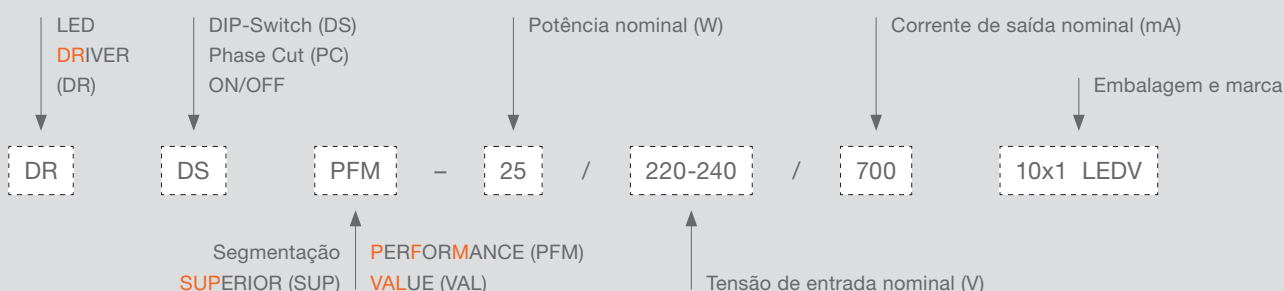
O vasto portefólio de drivers LED de corrente constante com isolamento SELV, da LEDVANCE, com corrente de saída de 250 mA a 1.400 mA oferece-lhe opções sólidas para o funcionamento de praticamente todos os módulos LED.

A configuração flexível da potência para a integração em diferentes luminárias LED. Disponíveis opções de regulação nas fases ascende e desce. O design compacto da caixa, os serra-cabos opcionais e a eletrificação simples

tornam a instalação rápida e fácil mesmo em espaços apertados, reduzindo o tempo e os custos de instalação. A vida útil de 50.000 horas é outro argumento forte.

NOMENCLATURA DOS DRIVERS CC

Os nomes dos drivers CC drivers revelam as suas propriedades:







PERFORMANCE CLASS

LED DRIVER DALI PERFORMANCE

Driver LED compacto para corrente constante com interface de regulação DALI



BENEFÍCIOS DO PRODUTO

- A reduzida cintilação proporciona luz de elevada qualidade assim como bom conforto visual
- Aplicação Push DIM para controlo fácil
- Regulação de alta qualidade de 1...100 %
- Elevada flexibilidade devido ao ajuste da corrente de saída através de Dip Switch
- Indicado para iluminação de emergência
- 5 anos de garantia

ÁREAS DE APLICAÇÃO

- Indicado para instalações de interior com SELV
- Indicado para uso em sistemas de iluminação de emergência (compatível com DC)
- Instalação através de possível (depende da versão do produto)
- Iluminação linear para escritórios, escolas, áreas logísticas e lojas

Designação	GTIN (EAN)	W	V	V _{OUT}	Hz	I [mA]
DR DALI-PFM-26/220-240/700	4058075421882	26	220...240	9...52	50/60	150/200/250/300/350/400/450/500/550/600/650/700
DR DALI-PFM-44/220-240/1050	4058075421905	44	220...240	9...52	50/60	700/750/800/850/900/950/1000/1050
DR DALI-PFM-60/220-240/1A4	4058075421929	60	220...240	9...52	50/60	700/750/800/850/900/950/1000/1050/1100/1200/1250/1300/1350/1400

Designação		W	t _{in} ²	T _a	T _c	PROTECTION CLASS	C x L x A [mm]	PREÇO €/UNID. ³	No.
DR DALI-PFM-26/220-240/700	+/- 5	1...100	50000	-20...+50	85	I	90 x 44 x 32	35,00	1
DR DALI-PFM-44/220-240/1050	+/- 5	1...100	50000	-20...+50	90	I	90 x 44 x 32	35,00	2
DR DALI-PFM-60/220-240/1A4	+/- 5	1...100	50000	-20...+50	90	I	100 x 76 x 32	35,00	3

EQUIPAMENTO / ACESSÓRIOS



Designação	DR AY ZB+ DALI CLAMP DUO
Descrição	-
GTIN (EAN)	4058075483125
C x L x A [mm]	52,5 x 76 x 32
Preço €/unid. ³	4,00



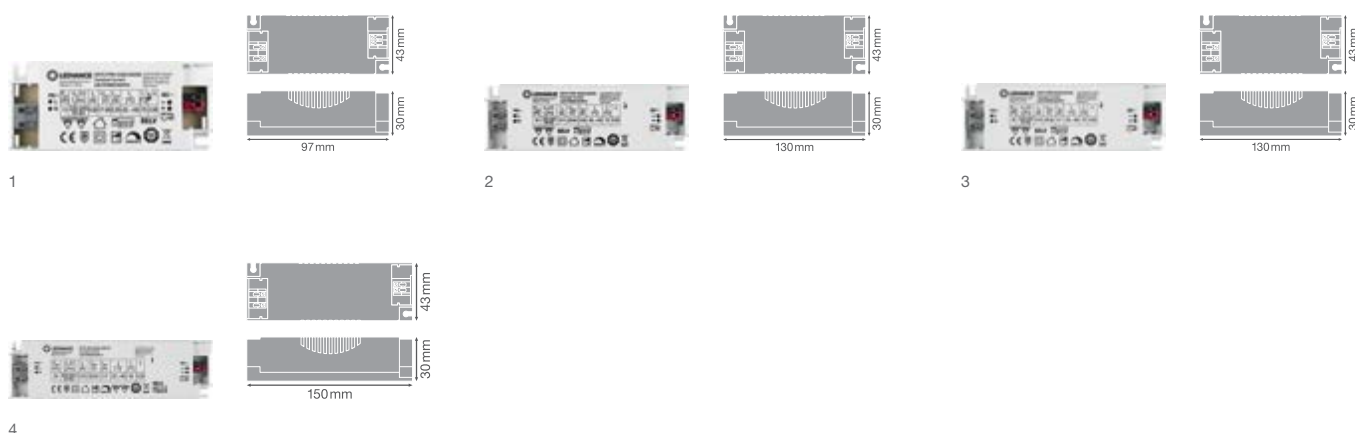
Designação	DR AY CLAMP
Descrição	-
GTIN (EAN)	4058075483149
C x L x A [mm]	50 x 44 x 32
Preço €/unid. ³	2,00

¹ Mais informação em www.ledvance.pt/garantia | ² No máximo T_c / taxa de insucesso de 10 % | ³ Preços de Tabela, sujeitos ao IVA em vigor (Desconto 4 - Verde)

LED DRIVER PHASE-CUT PERFORMANCE



Driver LED corrente constante com regulação por corte de fase



BENEFÍCIOS DO PRODUTO

- Permite a instalação com reguladores comuns de fase ascendente e descendente
- 5 anos de garantia
- Corpo de baixo perfil para instalações compactas
- Alto rendimento e fiabilidade

ÁREAS DE APLICAÇÃO

- Indicado para luminárias e módulos LED
- Aplicável em luminárias com classe de proteção I e II
- Para instalações de interior SELV
- Escritórios, centros comerciais, hospitais, restaurantes, hotéis

Designação	GTIN (EAN)	W	V	V _{OUT}	Hz	I _{MA}	
DR PC-PFM-13/220-240/350	4058075239814	13	220...240	17...36	50/60	350	< 5
DR PC-PFM-18/220-240/350	4058075239838	18	220...240	32...54	50/60	350	< 5
DR PC-PFM-25/220-240/700	4058075239852	25	220...240	20...36	50/60	700	< 5
DR PC-PFM-35/220-240/700	4058075239876	35	220...240	30...50	50/60	700	< 5

Designação	W	t _{th} ²	T _a	T _c	PROTECTION CLASS	C x L x A [mm]	PREÇO €/UNID. ³	No.
DR PC-PFM-13/220-240/350	10...100	50000 ^{a)}	-20...+50	75	II	97 x 43 x 30	12,20	1
DR PC-PFM-18/220-240/350	10...100	50000 ^{b)}	-20...+50	70	II	130 x 43 x 30	13,20	2
DR PC-PFM-25/220-240/700	10...100	50000 ^{b)}	-20...+50	75	II	130 x 43 x 30	14,30	3
DR PC-PFM-35/220-240/700	10...100	50000 ^{c)}	-20...+50	85	II	150 x 43 x 30	22,30	4

EQUIPAMENTO / ACESSÓRIOS



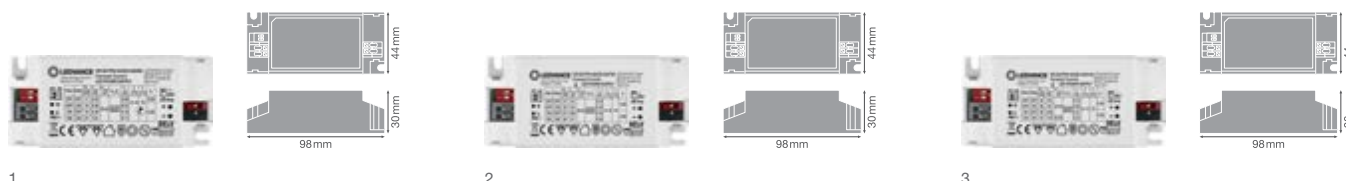
Designação	DR AY PC-PFM-CLAMP DUO
Descrição	Serra-cabos para Drivers LED Corte de Fase
GTIN (EAN)	4058075313170
C x L x A [mm]	38,3 x 34 x 28,5
Preço €/unid. ³	1,50

¹ Mais informação em www.ledvance.pt/garantia | ² a) No máximo T_c = 75°C / 10% taxa de avaria, b) No máximo T_c = 70°C / 10% taxa de avaria, c) No máximo T_c = 85°C / 10% taxa de avaria | ³ Preços de Tabela, sujeitos ao IVA em vigor (Desconto 4 - Verde)



LED DRIVER DIP-SWITCH PERFORMANCE

Driver LED corrente constante com ajuste de corrente por dip-switch



BENEFÍCIOS DO PRODUTO

- Elevada flexibilidade devido ao ajuste da corrente de saída através de dip switch
- A reduzida cintilação proporciona luz de elevada qualidade assim como bom conforto visual
- 5 anos de garantia
- Corpo de baixo perfil para instalações compactas
- Alto rendimento e fiabilidade

ÁREAS DE APLICAÇÃO

- Indicado para luminárias e módulos LED
- Aplicável em luminárias com classe de proteção I e II
- Indicado para integração em luminárias com corrente ajustável
- Para instalações de interior SELV
- Escritórios, centros comerciais, hospitais, restaurantes, hotéis

Designação	GTIN (EAN)	W	V	V _{OUT}	Hz	I _{mA}	
DR DS-PFM-20/220-240/500	4058075239753	20	220...240	25...42	50/60	250/350/450/500	< 5
DR DS-PFM-30/220-240/700	4058075239777	30	220...240	25...42	50/60	500/600/650/700	< 5
DR DS-PFM-40/220-240/1A0	4058075239791	40	220...240	25...40	50/60	800/900/950/1050	< 5

Designação	t _{in} ²	T _a	T _c	PROTECTION CLASS	C x L x A [mm]	PREÇO €/UNID. ³	
DR DS-PFM-20/220-240/500	50000	-20...+50	75	II	98 x 44 x 30	10,80	1
DR DS-PFM-30/220-240/700	50000	-20...+50	75	II	98 x 44 x 30	12,90	2
DR DS-PFM-40/220-240/1A0	50000	-20...+45	75	II	98 x 44 x 30	15,70	3

EQUIPAMENTO / ACESSÓRIOS



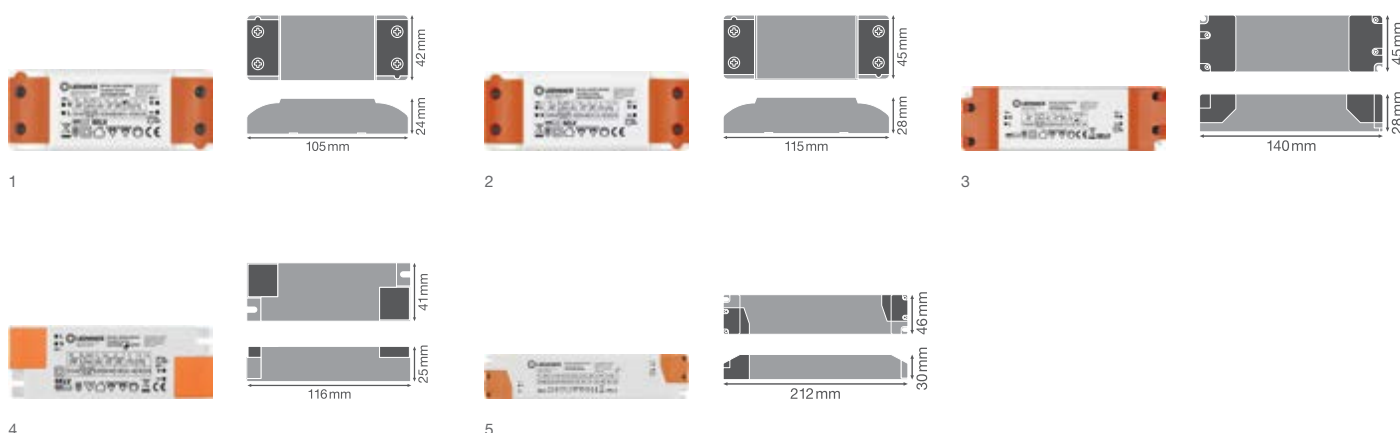
Designação	DR AY DS-PFM-CLAMP DUO
Descrição	Serra-cabos para Drivers LED DIP-Switch
GTIN (EAN)	4058075313200
C x L x A [mm]	35,7 x 35,2 x 28,2
Preço €/unid. ³	1,50

¹ Mais informação em www.ledvance.pt/garantia | ² No máximo T_c = 75°C / 10% taxa de avaria | ³ Preços de Tabela, sujeitos ao IVA em vigor (Desconto 4 - Verde)

LED DRIVER VALUE



Driver LED corrente constante com corrente definida



BENEFÍCIOS DO PRODUTO

- Indicado para funcionamento com muitos LED SMD e LED COB
- Excelente relação preço/desempenho
- 3 anos de garantia
- Instalação simples e rápida
- Alto rendimento e fiabilidade

ÁREAS DE APLICAÇÃO

- Indicado para luminárias e módulos LED
- Aplicável em luminárias com classe de proteção I e II
- Para instalações de interior SELV
- Escritórios, centros comerciais, hospitais, restaurantes, hotéis

Designação	GTIN (EAN)	W	V	V _{OUT}	Hz	I _[mA]	
DR-VAL-15/220-240/350	4058075240193	15	220...240	30...46	50/60	350	< 5
DR-VAL-20/220-240/500	4058075240216	20	220...240	28.5...48	50/60	500	< 5
DR-VAL-30/220-240/700	4058075240230	30	220...240	26...43	50/60	700	< 5
DR-VAL-45/220-240/1A0	4058075240254	45	220...240	30...40	50/60	1050	< 5
DR-VAL-60/220-240/1A4	4058075240278	60	220...240	26...43	50/60	1400	< 5

Designação	t _{th} ²	T _a	T _c	PROTECTION CLASS	C x L x A [mm]	PREÇO €/UNID. ³	
DR-VAL-15/220-240/350	35000 ^{b)}	-10...+50	80	II	105 x 42 x 24	7,70	1
DR-VAL-20/220-240/500	35000 ^{b)}	-10...+50	85	II	115 x 45 x 28	8,40	2
DR-VAL-30/220-240/700	35000 ^{b)}	-10...+50	85	II	140 x 45 x 28	10,30	3
DR-VAL-45/220-240/1A0	35000 ^{b)}	-10...+45	90	II	116 x 41 x 25	12,40	4
DR-VAL-60/220-240/1A4	35000 ^{b)}	-10...+45	85	II	212 x 46 x 30	14,20	5

¹ Mais informação em www.ledvance.pt/garantia | ² a) No máximo T_c = 80°C / 10% taxa de avaria, b) No máximo T_c = 85°C / 10% taxa de avaria, c) No máximo T_c = 90°C / 10% taxa de avaria | ³ Preços de Tabela, sujeitos ao IVA em vigor (Desconto 4 - Verde)

O CONTROLO DA ILUMINAÇÃO INTELIGENTE COM O SISTEMA VIVARES DA LEDVANCE – TÃO SIMPLES E FLEXÍVEL

Um bom desempenho exige uma boa gestão. O que é verdade para o negócio é também verdade para a iluminação. Aqui está um grande exemplo: LEDVANCE VIVARES. Porque com o nosso novo sistema de gestão da iluminação, o controlo da iluminação inteligente é mais fácil, mais prático e mais flexível do que nunca.

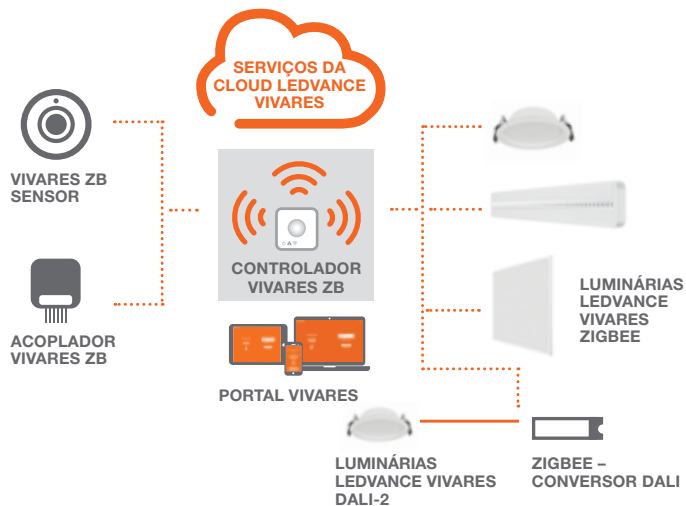
Com o VIVARES pode aproveitar ao máximo os benefícios e as possibilidades da moderna iluminação LED. Por exemplo, a iluminação adapta-se aos mais diversos requisitos da forma mais simples possível. Isto significa que ao integrar sensores de luminosidade e de movimento, o consumo de energia pode ser reduzido até 80%. E a monitorização baseada na Cloud assegura ainda maior fiabilidade e segurança, entre outras coisas. O sistema VIVARES apresenta como principais vantagens para os profissionais da iluminação a instalação, o funcionamento e a manutenção simples, prática, fácil e cómoda.

EM FUNÇÃO DOS SEUS REQUISITOS: VIVARES ZIGBEE OU VIVARES DALI

Dependendo da situação e dos requisitos do cliente, pode escolher entre o sistema sem fios LEDVANCE VIVARES ZIGBEE e o VIVARES DALI, o sistema com fios DALI-2. O primeiro é recomendado, por exemplo, se pretender instalar o sistema VIVARES num edifício existente sem quaisquer alterações ao tecido do edifício. No caso de novos edifícios ou como parte de trabalhos de renovação, por outro lado, a versão com fios é uma opção sensata. Ambos os sistemas podem ser ligados aos serviços do VIVARES CLOUD.



VIVARES ZIGBEE: SISTEMA SEM FIOS, MODERNO & FLEXÍVEL



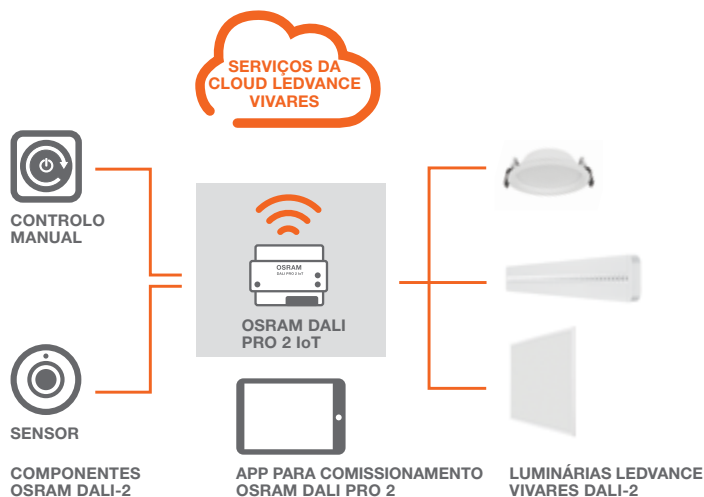
COMO FUNCIONA O SISTEMA VIVARES ZIGBEE DA LEDVANCE

A componente chave do sistema LEDVANCE VIVARES ZIGBEE é o controlador VIVARES ZB. O controlador com função de gateway permite a utilização de serviços IoT, entre outras coisas. O portal VIVARES é utilizado para configurar, comissionar e manter o sistema e os seus componentes. VIVARES ZB Control comunica sem fios com até 200 dispositivos prontos para ZigBee através do ZigBee 3.0. Estes incluem componentes VIVARES tais como sensores, acopladores de botão, conversores ZigBee-DALI e luminárias VIVARES ZigBee. Como opção, pode ser ligado a uma aplicação de nuvem. Isto permite uma variedade de funções de monitorização e manutenção independentes da localização. Um conceito moderno de segurança assegura que os dados são encriptados e, portanto, transmitidos com segurança.

Disponível na Primavera 2021



VIVARES DALI: O PROTOCOLO PARA A INDÚSTRIA. REDEFINIDO



COMO FUNCIONA O SISTEMA VIVARES DALI DA LEDVANCE

No coração do sistema VIVARES DALI da LEDVANCE está o gateway OSRAM DALI PRO 2 IoT. O comissionamento é auto-explicativo – tendo como base o navegador e independente da localização, utilizando a aplicação de comissionamento OSRAM DALI PRO 2 para PCs, tablets e smartphones. Não é necessário software especial. O sistema liga numerosos componentes OSRAM DALI-2 - por exemplo sensores, controladores manuais e as luminárias LEDVANCE VIVARES DALI-2. Tal como o sistema VIVARES ZIGBEE, o sistema VIVARES DALI também está preparado para IoT. Isto significa que, graças aos controladores LED DALI-2, várias funções de acompanhamento e monitorização podem ser plenamente utilizadas. O resultado é uma eficiência energética ainda melhor, ciclos de manutenção otimizados e maior fiabilidade de planeamento. A propósito, o sistema VIVARES DALI é totalmente certificado pelo DALI-2.

Produtos da OSRAM GmbH,
distribuídos pela LEDVANCE

OSRAM

Mais informação disponível em breve na brochura sobre o Sistema de Gestão da Iluminação VIVARES DA LEDVANCE.

Todas as luminárias compatíveis com o nosso sistema VIVARES DALI estão marcadas na brochura com o logo VIVARES:

- DOWNLIGHT UGR19 pg. 16
- PANEL INDIVILED pg. 70
- PANEL PERFORMANCE GEN 3 pg. 74
- PANEL DIRECT/INDIRECT pg. 86
- LINEAR INDIVILED DIRECT pg. 92

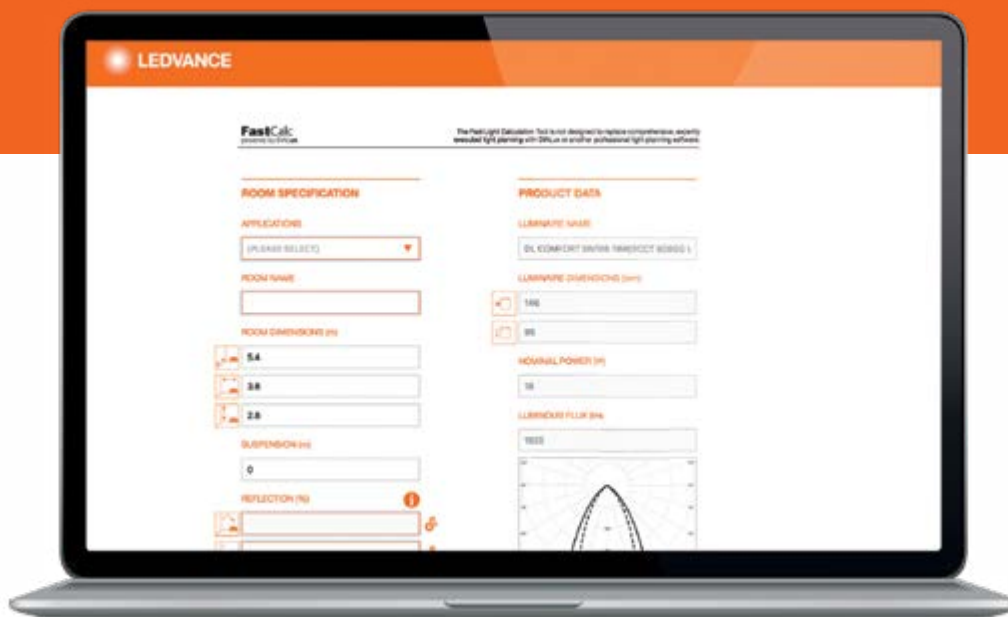
PROJETOS À MEDIDA – COM A NOSSA FERRAMENTA DE CÁLCULO

Reunimos as nossas ferramentas e serviços para conseguir cálculos que o ajudam nos seus projectos. Deseja informação rápida da ferramenta de cálculo Fast Light ou planeamento profissional detalhado com DIALux e RELUX? Dar-lhe-emos conselhos individuais e, juntos, projetamos a iluminação ideal para o todo o seu projecto.

RÁPIDO & FÁCIL

FERRAMENTA DE CÁLCULO RÁPIDO

Com a prática ferramenta de cálculo que se encontra no nosso site, oferecemos aos instaladores e profissionais de iluminação uma maneira rápida e fácil de desenvolver os projetos de iluminação com sucesso. Os resultados são compilados num documento PDF, que pode anexar ao seu e-mail, por exemplo. Para mais informações, visite ledvance.pt/ferramentas



AS INFORMAÇÕES FORNECIDAS PELA FERRAMENTA INCLUEM O SEGUINTE

- Número de luminárias necessárias
- Planta que mostra a distribuição das luminárias
- Iluminação, potência total (W) e carga específica (W / m²)
- Curva de distribuição de luz para cada luminária

A Ferramenta de Cálculo Rápido não substitui o cálculo de projeto profissional DIALux e RELUX ou outro software de cálculo profissional.

MAIS BENEFÍCIOS PARA SI:

- Funcionamento intuitivo da ferramenta
- Pré-seleção de áreas de aplicação com valores mínimos de lux
- Caixas de informação que explicam os valores que são inseridos
- Elaboração de um PDF final com os resultados, incluindo uma planta baixa que mostra a distribuição das luminárias



RÁPIDO DIALUX/RELUX

PROFISSIONAL

DIALUX E RELUX

Boas notícias para os utilizadores do DIALux e RELUX. Desde o início de 2018 que a LEDVANCE colabora com os fabricantes de software. Os utilizadores do DIALux e do RELUX agora podem integrar facilmente os produtos LEDVANCE nos seus projetos de iluminação. Os dados das nossas luminárias também são compatíveis com BIM. Também damos apoio a utilizadores na forma de serviços de consultoria, cálculo e apoio pós-venda.

EXEMPLO DE CÁLCULO DE DIALUX COM TRUSYS PFM 50 W/4000 K

DEFINIÇÃO DO LOCAL

Armazém industrial

DIMENSÕES DO ARMAZÉM

- Área: 1.500 m²
- Altura do teto: 8 m
- Altura da instalação: 7 m

ÍNDICES DE REFLEXÃO

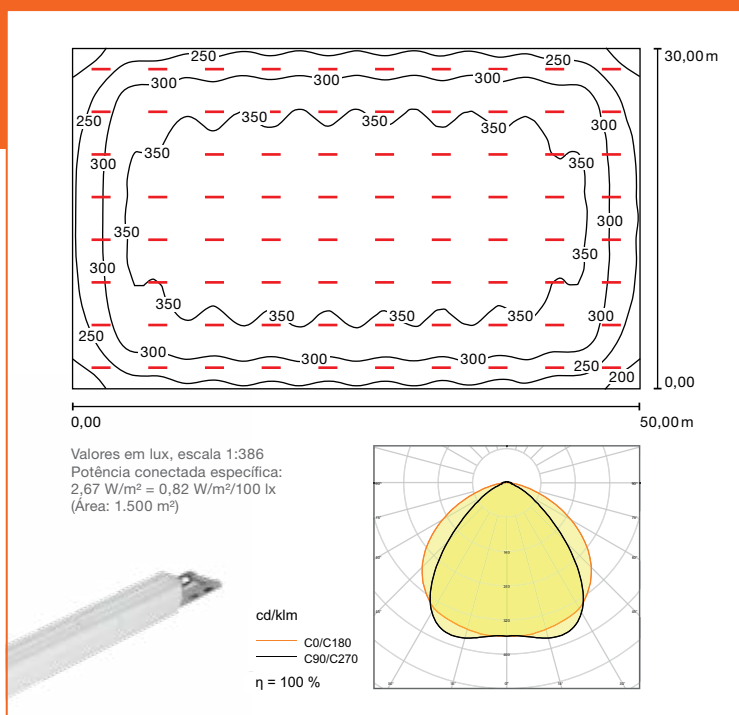
- Tetos: 70 %
- Paredes (4): 50 %
- Pavimento: 20 %

BASES PARA CÁLCULO

- Norma relevante EN12464-1
- Iluminância necessária E_m : 300 lx
- Necessidade de uniformidade E_{min} / E_m : 0,40
- Fator de manutenção: 0,80
- Zona de limite: 0,00 m

RESULTADOS: ILUMINÂNCIA NOS ESPAÇOS DE ARMAZÉNS

Área	Média (objetivo)	Min	Máx	Uniformidade E_{min}/E_m (objetivo)
Nível de trabalho, espaço de armazém	325 lx (300 lx)	168 lx	385 lx	0,516 (0,4)



OS SEUS BENEFÍCIOS NUM OLHAR

Cálculo à medida para o desenvolvimento do seu projeto:

- Distribuição de luz uniformemente
- Potência precisa por m²
- Cálculo máximo eficiente do número necessário de luminárias

Veja por si mesmo.

CASO DE ESTUDO: CLÍNICAS MODERNAS SOLUÇÕES LED

PROJETO:

Remodelação para iluminação LED no hospital de Innsbruck

VERTICAL: Gestão de instalações - Cuidados de saúde

APLICAÇÃO: Iluminação para hospitais e clínicas

TECNOLOGIA: tecnologia LED

PRODUTOS LEDVANCE:



LED Panel 600



LED Panel 1200



LED Damp Proof



LED Downlight



TYROL DE UMA ÚNICA FONTE

As clínicas Tyrol nos hospitais de Innsbruck, Hall e Hochzirl-Natters estão comprometidas com a sustentabilidade - especialmente em termos de gestão de energia. A iluminação no hospital de Innsbruck foi por isso melhorada passo a passo para a tecnologia LED desde 2016. Entre outros materiais, cerca de **6.000 luminárias LED modernas da LEDVANCE** foram instaladas desde essa altura, por exemplo, nos corredores do edifício central de abastecimento, na garagem subterrânea, nas áreas de elevador e na cantina. Pacientes, visitantes e funcionários beneficiam não apenas da melhor qualidade de luz. As luminárias LED também alcançam uma **redução de custos energéticos até 50%**. Outras vantagens para as clínicas Tyrol incluem uma instalação simples, uma **vida útil mais longa para as luminárias até 50.000 horas** e, portanto, uma redução nos custos de instalação e manutenção.

OS FACTOS MAIS IMPORTANTES:

- Cerca de 6.000 novas luminárias LED para o hospital de Innsbruck
- Economia de energia para a iluminação: até 50%
- Redução de custos: até 50%, incluindo custos de substituição de fontes de luz
- Melhor qualidade de luz em várias áreas
- Instalação simples, baixa manutenção

LEDVANCE: A LUZ QUE AVANÇA

A MÁ ILUMINAÇÃO DESPERTA A FERA QUE HÁ EM SI? MUDE PARA LUMINÁRIAS LEDVANCE.

Como um parceiro de confiança para os produtos de iluminação geral, defendemos a luta contra a má iluminação em tudo o que fazemos. Na LEDVANCE combinamos a iluminação geral tradicional com a moderna e inovadora tecnologia de iluminação. Temos um relacionamento de longa data e de confiança com os nossos clientes. Somos especialistas em iluminação geral em todo o mundo, perspetivamos as tendências tecnológicas e as mudanças para uma boa iluminação.

Somos também um parceiro forte em mais de 140 países, dando resposta a exigências específicas e assistindo clientes, quer se trate de lâmpadas ou componentes eletrónicos, tais como os nossos Sistemas de Fitas LED. O portefólio alargado abrange praticamente todas as aplicações profissionais e residenciais – desde a iluminação base até à mais sofisticada.

O portefólio de luminárias da LEDVANCE foi pensado de modo a responder às necessidades dos nossos clientes. Cada desenvolvimento de produto é baseado na nossa filosofia base de querer promover o bem-estar com soluções de iluminação amigáveis e inteligentes. A nossa gama de produtos LED combina uma selecção abrangente com inovação técnica e desempenho fiável.

E pensamos sempre nas suas exigências como profissionais da iluminação. Assim, fazemos tudo para garantir que as nossas luminárias sejam particularmente fáceis de projetar, instalar e combinar.

Tendo em vista estes princípios, continuaremos a desenvolver produtos sofisticados e a dar-lhe todo o apoio na sua luta contra a má iluminação.



BOA LUZ EM QUALQUER PARTE TODA A GAMA LEDVANCE

A LEDVANCE lidera a luta contra a má iluminação em todas as áreas. Isto é uma boa novidade pois quando se trata de luminárias e lâmpadas, mas também componentes eletrónicos e produtos Smart Residencial, tem aqui um parceiro competente ao seu lado para os seus projetos de iluminação complexa, a LEDVANCE. Pode confiar sempre na LEDVANCE, somos uma marca de qualidade e excelência, temos um serviço profissional e uma boa relação qualidade/preço.



LUMINÁRIAS LEDVANCE: ESTÉTICA E FUNCIONALIDADE

O portefólio alargado de luminárias LEDVANCE é impressionante. Abrange praticamente todas as aplicações profissionais e residenciais e oferece excelente qualidade e funcionalidade. Uma outra vantagem é conseguir oferecer aos seus clientes luminárias LEDVANCE com o Scale Design. O SCALE Design é reconhecido à primeira vista, oferece confiança e flexibilidade – Foi um vencedor do 2019 German Design Award.

CADA LÂMPADA, UMA SOLUÇÃO DE ILUMINAÇÃO

O portefólio de lâmpadas da LEDVANCE abrange uma ampla seleção de versões e tipos de lâmpadas com uma excelente eficiência e durabilidade: diferentes formas, casquilhos, tonalidades e potências, bem como funções adicionais (por exemplo, os sensores). Juntamente com uma ampla gama de lâmpadas LED inovadoras, a LEDVANCE continuará a oferecer lâmpadas convencionais de halogéneo, economizadoras de energia, fluorescentes e de descarga. Esta é mais uma das vantagens que temos para si e para o seu cliente.

SISTEMA FLEXÍVEL DE FITAS LED

Para além de uma grande variedade de fitas LED flexíveis, o sistema de fitas LEDVANCE oferece um grande número de perfis, difusores e suportes de montagem. Em combinação com uma enorme variedade de fluxos luminosos e temperaturas de cores brancas, o sistema permite ter soluções de iluminação à sua medida tanto para ambientes de exterior como interior em sancas ou iluminação geral. Fácil de planear, combinar e instalar – Este é o nosso princípio.

PRODUTOS SMART PARA APLICAÇÃO RESIDENCIAL

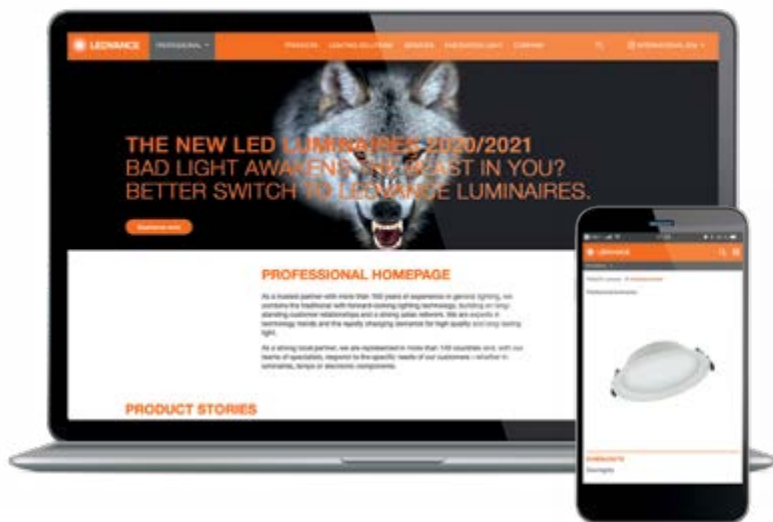
O novo portefólio Smart Residencial da LEDVANCE oferece a combinação abrangente de inovação, qualidade, fiabilidade e facilidade de utilização. LEDVANCE oferece uma solução adequada para uma vasta gama de diferentes necessidades de iluminação inteligente.

MAIS INFORMAÇÕES E FERRAMENTAS INTELIGENTES

Aceda a www.ledvance.pt para obter mais informações sobre o vasto portefólio de produtos da LEDVANCE, aplicações móveis inteligentes e ferramentas online para o ajudar no seu trabalho do dia a dia.

QUANDO E ONDE QUER QUE ESTEJA: O PORTAL ONLINE COM TODAS AS INFORMAÇÕES, CONSELHOS E CONHECIMENTO

Procura informação sobre os nossos produtos e serviços? A LEDVANCE mantém-no informado: no ponto de venda do distribuidor, através da nossa força de vendas e do nosso Customer Service (e-mail: atendimento@ledvance.com). Aqui irá encontrar uma visão geral das nossas competências, fichas técnicas e ferramentas.



▶ PERFEITAMENTE FILTRADO

Use os filtros online para encontrar o que procura no nosso portfólio de luminárias – tipo de montagem, IP, tonalidade, etc.: ledvance.pt/luminarias

▶ REFERÊNCIAS PARA SE INSPIRAR

Pode encontrar uma seleção de projetos de iluminação de topo em ledvance.pt/projetos

▶ LEDVANCE SERVICE-PLUS

Informações sobre os nossos serviços de projeto para clientes profissionais podem ser encontrados em ledvance.com/lighting-solutions

▶ CENTRO DE DOWNLOAD

Catálogos, tabelas de preços, folhetos e muito mais estão disponíveis para Download em ledvance.pt/download

▶ AS NOSSAS FERRAMENTAS PARA SI

Desde a aplicação até à calculadora de poupança de energia, ferramentas práticas disponíveis em ledvance.pt/ferramentas

▶ RESUMO DE SERVIÇOS

Listagem dos nossos pacotes de serviços em ledvance.pt/servicos

▶ ENCONTRE AS NOSSAS ÚLTIMAS NOTÍCIAS EM:



NOVIDADE: A PLATAFORMA ONLINE

Uma oferta de eLearnings orientados para a aplicação, para utilizadores profissionais, conselhos práticos sobre instalação, integração e verificação de normas, conselhos de projeto e muito mais.

Registe-se e saiba mais em ledvance.pt/centro-formacao



FERRAMENTA DE CÁLCULO RÁPIDO

Cálculo de uma forma rápida e fácil o seu projeto de iluminação com a nossa “Fast Light Calculator”*

ledvance.pt/fast-light-calculation-tool
Para detalhes, veja a página 196.

* A ferramenta de cálculo rápido não substitui o cálculo de projeto profissional DIALux, RELUX ou outro software profissional.

ILUMINAÇÃO, SÍMBOLOS E ABREVIATURAS

	Tipo de proteção		t [h]: L70/B50 @ 25 °C (T _a)
	Tipo de proteção, trás/frente		t [h]: L80/B10 @ 25 °C (T _a)
	IK Índice de proteção mecânica		Ângulo de abertura °
	Índice de restituição de cor		Peso
	MacAdam Consistência da cor		Quantidade embalagem
	Regulação on/off ou DALI		Preço de tabela sujeito ao IVA em vigor
	Fluxo Luminoso em lm		Luminária com cabo e tomada
	Potência em W		Fig. nº.
	Temperatura de cor em K		Scale design
	Rendimento luminoso		Classe de Proteção I
	Garantia		Classe de Proteção II
	Sensor		Certificação ENEC
	Abertura de teto		Certificação TÜV Süd
	Substituição para tecnologia tradicional		Certificação TÜV Rheinland

LISTA DE ABREVIATURAS

ASYM	Assimétrico
AT	Auto Teste
BK	Preto
CCT	Correlated Color Temperature
CLO	Constant Lumen Output
D	Direto
DA	Duplo Assimétrico
D/I	Direct / Indirect
DEG	Graus (ângulo de abertura)
DK	Dark Light (cut-off)
DL	Downlight
DN	Diâmetro Nominal
DP	Damp Proof
DS	Duplo Simétrico
EM	Emergência
ER	Carril eletrificado
FL	Flood (feixe dispersivo)
Flood	Floodlight
FP	Fire-Proof (resistente ao fogo a ...)
GY	Cinzentos
HB	High Bay
HO	High Output
IND	Indireto
INDV	IndiviLED
LN	Linear
MT	Teste Manual
MP	Microprismático (= UGR < 19)
N	Narrow (beam angle)
NFL	Narrow Flood (beam angle)
O	Outdoor
OP	Opal
PFM	Performance
RD	Round
S	Sensor
SF	Surface
SI	Silver
SP	Spot
SQ	Square (quadrado)
Surface-C	Surface Circular
SYM	Simétrico
TH	Cablagem linha contínua
Track	Tracklight
UGR	Índice de encandeamento
UO	Ultra Output
VAL	Value
VN	Very Narrow Beam Angle
VW	Very Wide Beam Angle
W	Wide (ângulo de 90°)
WT	Branco
WW	Wallwasher = assimétrico

SOBRE A LEDVANCE

Com escritórios em mais de 50 países e atividades comerciais em mais de 140 países, a LEDVANCE é um dos líderes mundiais em iluminação geral para o setor profissional e para o consumo. Com origem no negócio de iluminação geral da OSRAM GmbH, a LEDVANCE oferece uma ampla gama de luminárias LED para as mais variadas áreas de aplicação, produtos de iluminação inteligente para Smart Home e Building, um dos mais abrangentes portfólios de lâmpadas LED do mercado, bem como fontes de luz tradicionais.



LEDVANCE

LEDVANCE, Lda.
Estrada do Seminário, nº. 4
Alfrapark – Edif. C, Piso 3
2610-171 Amadora
PORTUGAL
LEDVANCE.PT

A LEDVANCE é o parceiro especializado para instaladores e profissionais de iluminação. Além do nosso portfólio de Fitas LED, também oferecemos portfólios alargados de luminárias e lâmpadas LED inovadoras com excelente qualidade de marca. Mais informações sobre a nossa gama de lâmpadas e serviços estão disponíveis em www.ledvance.pt

Com as nossas aplicações e ferramentas online pode calcular em muito pouco tempo o potencial de economia para o seu próximo projeto, encontrar lâmpadas, luminárias, fitas ou drivers correspondentes e percorrer os catálogos mais recentes: www.ledvance.pt/ferramentas

Parceiro:



Apoio Cliente

T: 808 202 816 • E-mail: apoio.cliente@rolearmais.pt • www.rolearmais.pt

LEDVANCE.PT