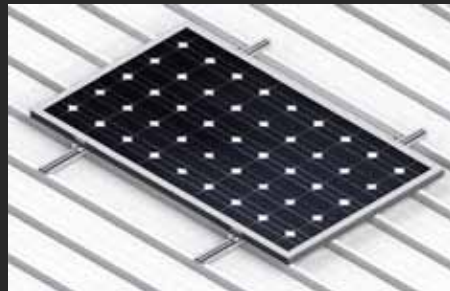




SUNFER



CATÁLOGO TÉCNICO

KITS PARA MÓDULOS FOTOVOLTAICOS

2019

Distribuidor Oficial:


rolearmais

808 202 816 • apoio.cliente@rolearmais.pt • www.rolearmais.pt

Sunfer Estructuras, S.L.

Estructuras fotovoltaicas



Ingeniería

Sunfer Energy dispone de un departamento de ingeniería propio que colabora con sus clientes realizando diseños y cálculos personalizados, según las necesidades de cada proyecto.

Manuales detallados de montaje y fichas técnicas de todos los productos.
Cuenta con un servicio de atención al cliente personalizado de resolución de dudas.

Calidad

Certificado ISO:9001 en diseño, fabricación, venta e instalación de estructuras de energía solar.

Nuestros soportes cumplen con la normativa vigente, estando nuestro proceso de diseño, cálculo y fabricación auditado por una empresa externa con certificación ENAC.

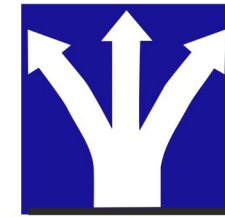
Trazabilidad y calidad certificada de la materia prima.

Se realizan ensayos destructivos y pruebas de esfuerzo para comprobar las características mecánicas de los materiales usados.

Auditorias internas en las que se revisan todos los procesos de fabricación para asegurar que nuestros productos cumplen con el estándar de calidad exigido.



GARANTIA
HASTA
25
AÑOS



**SUNFER
ENERGY
STRUCTURES**



+ de 500 referencias

Disponibles en stock



Entrega inmediata

Fabricación y entrega en 48/72h



Ventajas

- Excelente relación calidad precio
- Durabilidad
- Resistencia de los materiales a las inclemencias climatológicas
- Facilidad de montaje
- Todo Pre-montado



INDICE

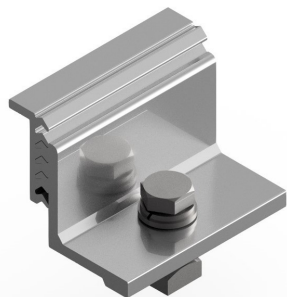


Todos nuestros productos cumplen con la normativa CTE y Eurocodigo 1

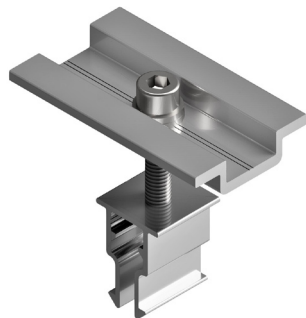
Características técnicas de los productos:

- Disposición de los módulos: vertical/horizontal
- Soporte válido para módulos de 60 hasta 72 células
- Capacidad desde 1 hasta 20 MFV
- Perfilera: Aluminio EN AW 6005A.T6
Aluminio crudo y anodizado
- Acero galvanizado en caliente
- Tornillería: Acero inoxidable A2-70
- Todos los productos coplanares incluyen neopreno
- Nuevo anclaje en CHE/CHA
- Fácil montaje
- Todo Pre-montado

Fijaciones para módulos



Presor lateral regulable
Válido para cualquier espesor de módulo
Premontaje de fábrica



Presor central click
Válido para cualquier espesor de módulo
Premontaje de fábrica

6	Soportes coplanres
7	KH915VR
	KHT915
9	KH915
	KGR915
10	KHC915
	KHX915
11	KHE915
	KHB915
	KHS915
12	Accesorios
15	Soportes inclinados
16	CVE915 - CHE915
17	CVA915 - CHA915
18	FV915 - FV915XL
19	FV925 - FV925XL
	FV935
21	CVE915XL - REGULABLE
	CVA915XL - REGULABLE
23	SEW915
24	TH915
25	Lastrados
27	WH925 - WH915 - WV915
28	Soportes sobre poste
29	STP915
	MV915
	MV915 REGULABLE
30	Soportes especiales
31	ELV925 - ELV3
32	SECVE 915
33	BBANK
34	Material suelto

Soportes coplanares

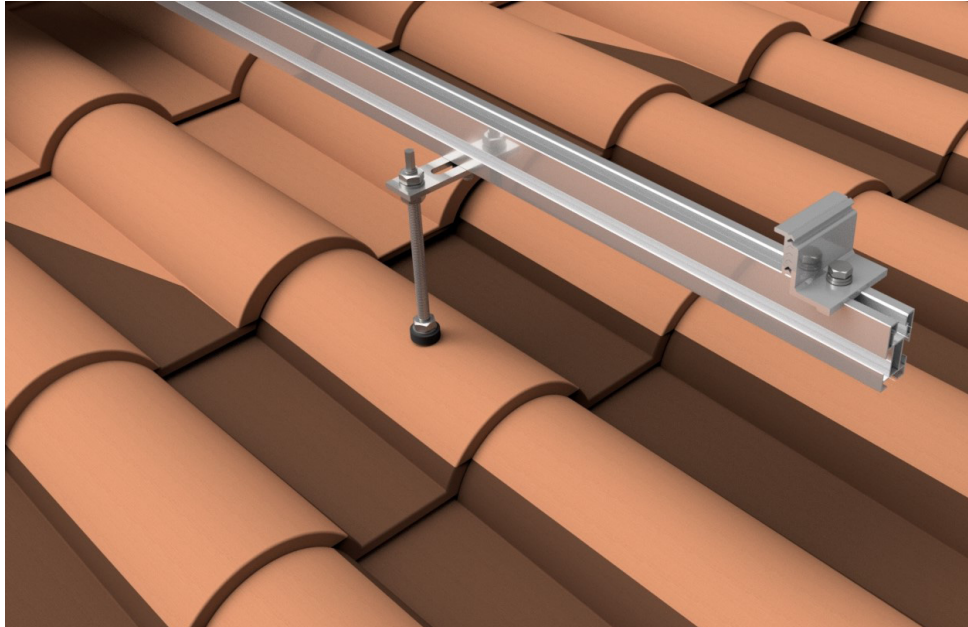


Cubierta de teja

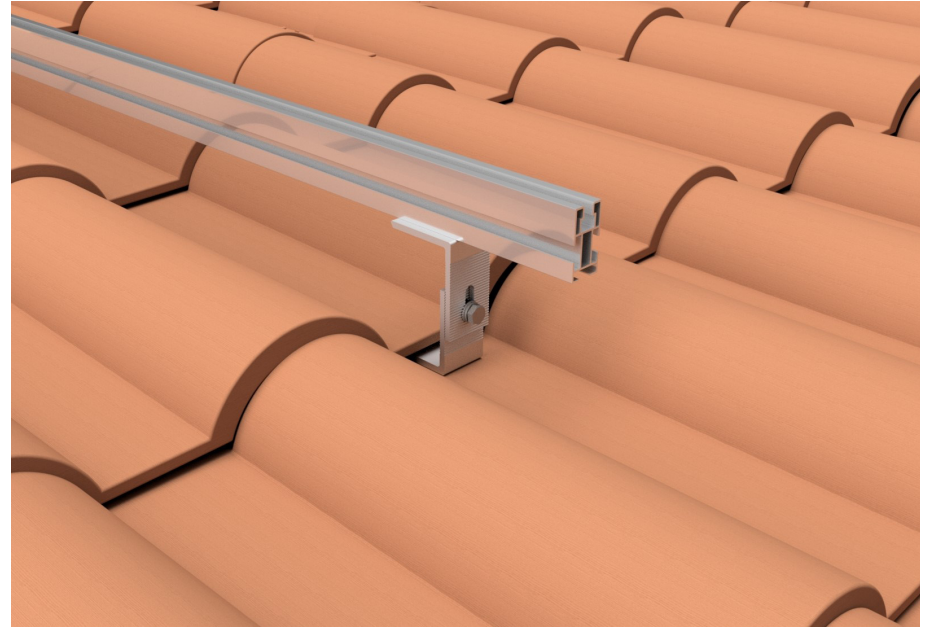
Soportes coplanares

Cubierta teja

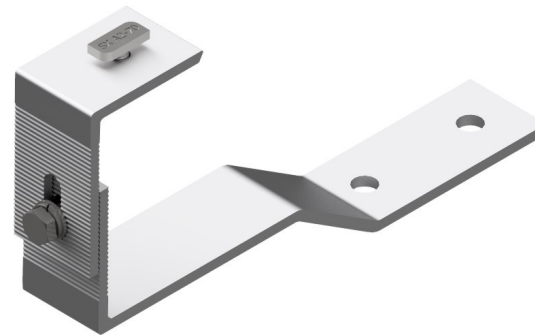
Ref. KH915VR



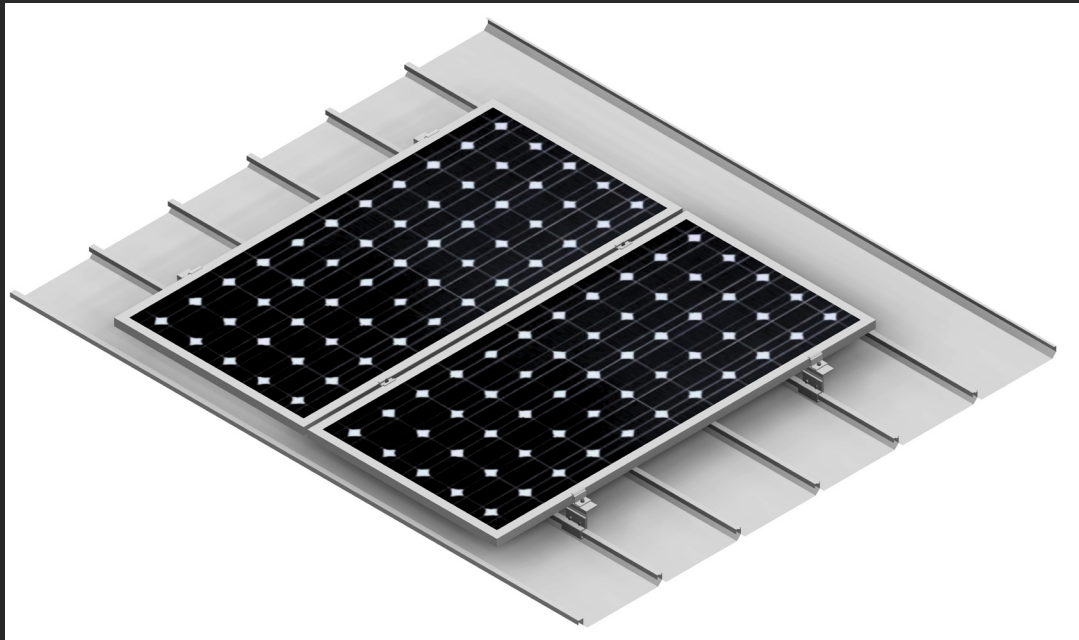
Ref. KHT915



Ref. Fijación VR



Ref. Salvatejas aluminio



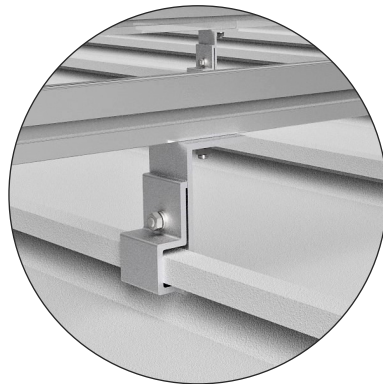
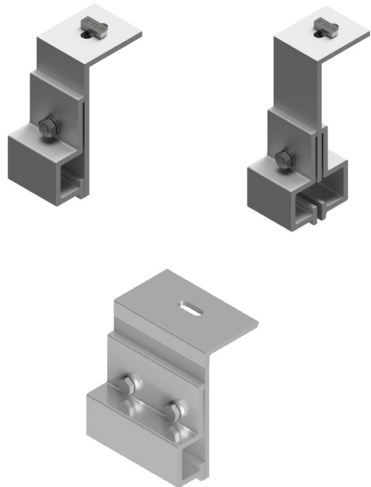
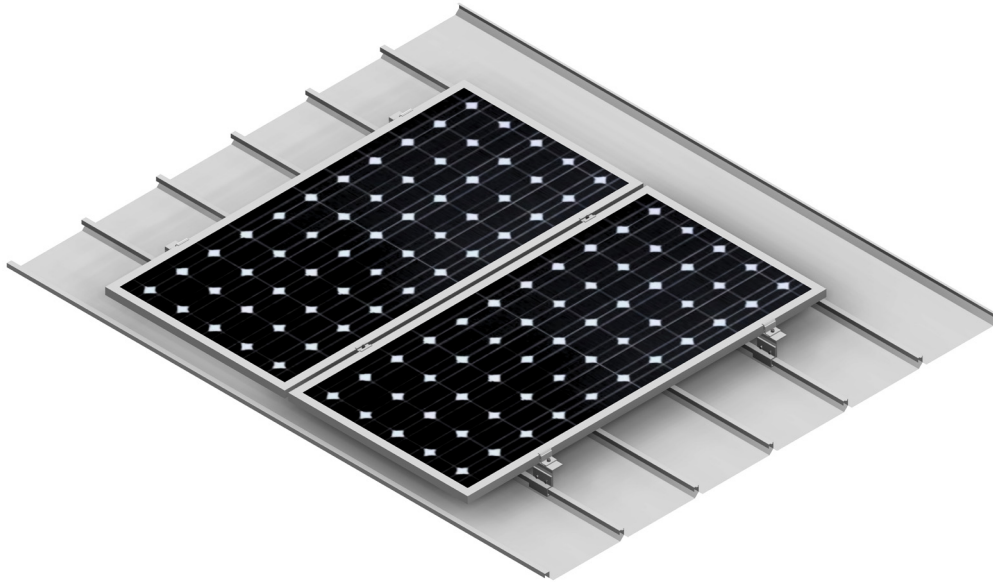
Soportes coplanares

Cubierta metálica

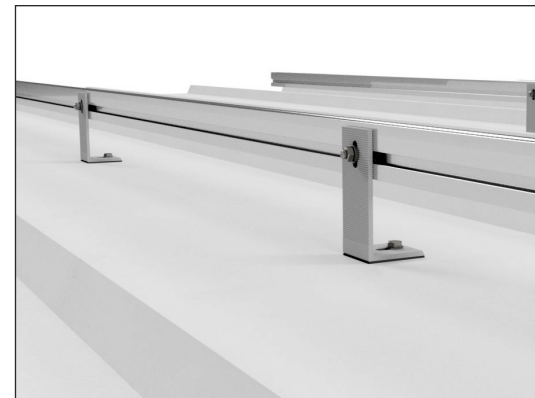
Soportes coplanares

Cubierta metálica

Ref. KGR915



Ref. KH915



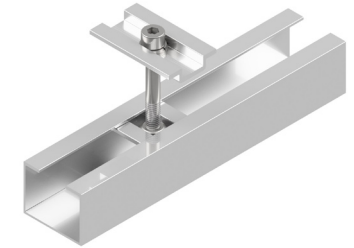
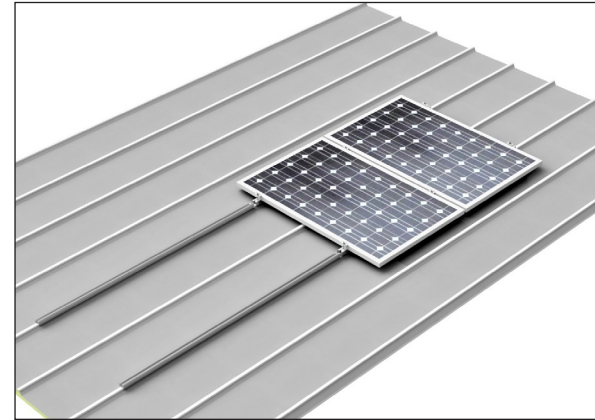
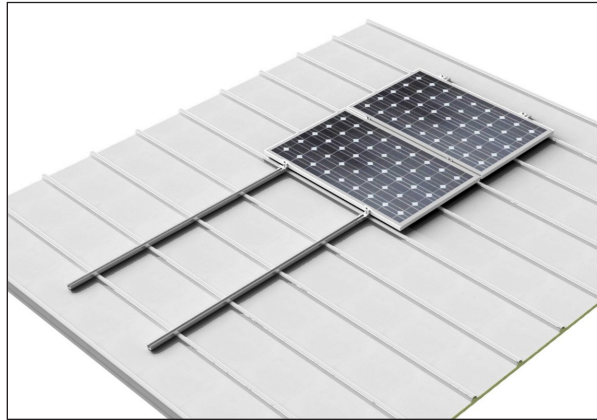
- Soporte para cubiertas de chapa de junta alzada
- Valido para los dos tipos de engatillado de la junta alzada

- » Verificar siempre antes el buen estado de la chapa y la capacidad portante de la misma
- » Incluye neopreno.

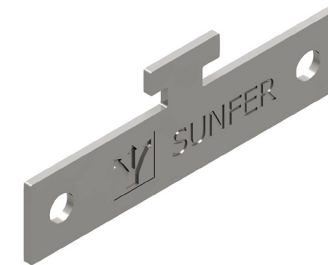
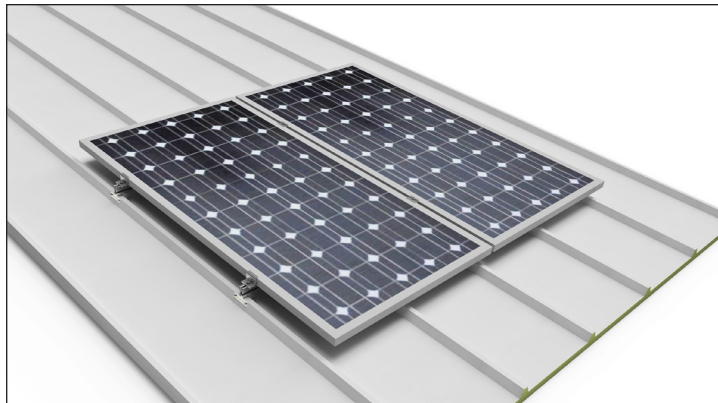
Soportes coplanares Atornillados carril continuo

- Instalación recomendada:
Cubierta metálica

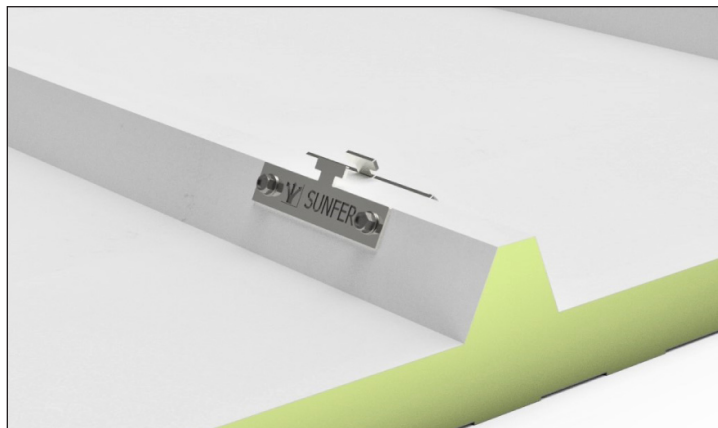
Ref. **KHC915**



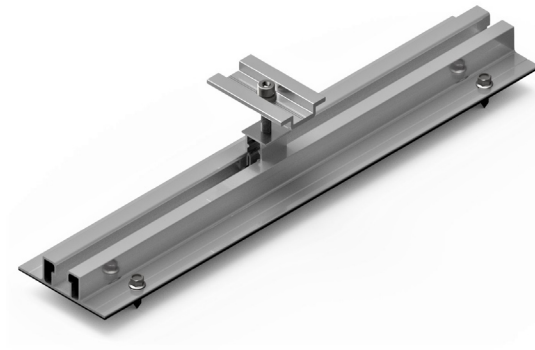
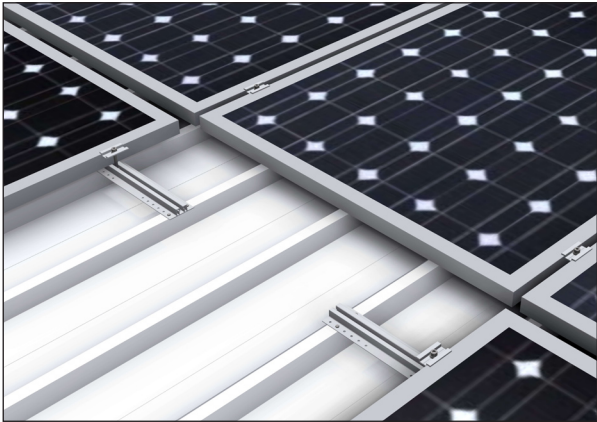
Ref. **KHX915**



- » Válido para todas las chapas metálicas en el mercado.
- » Incluye tornillería de acero cincado para fijación a cubierta.
- » Incluye neopreno.



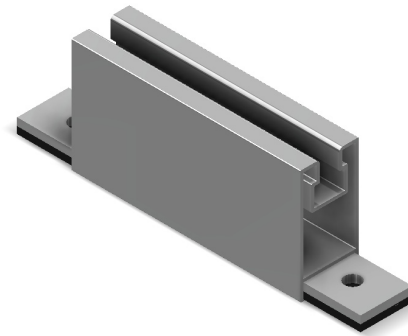
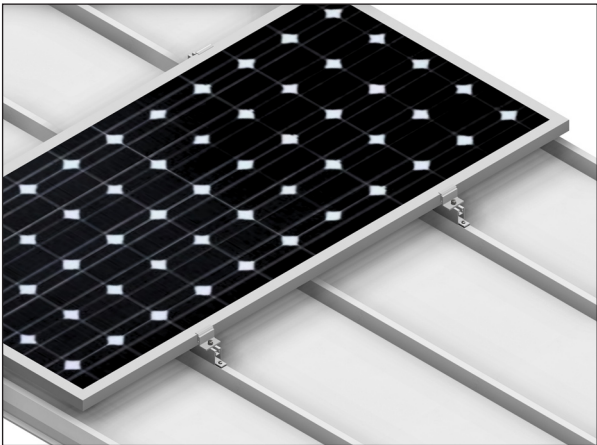
Ref. **KHE915**



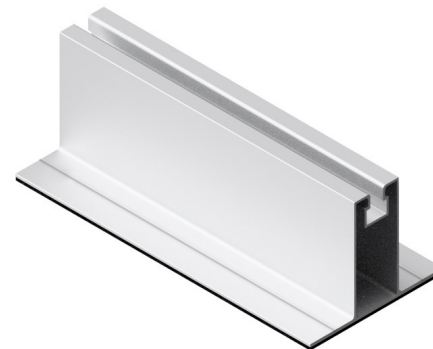
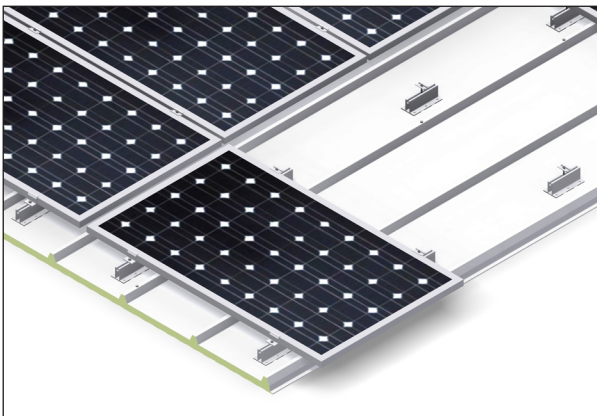
Soportes coplanares Atornillados microrail

- Instalación recomendada:
Cubierta metálica

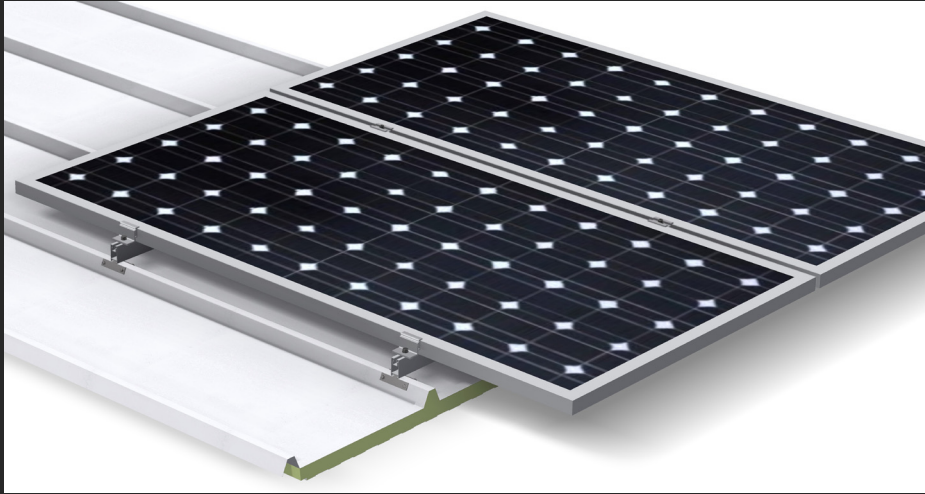
Ref. **KHB915**



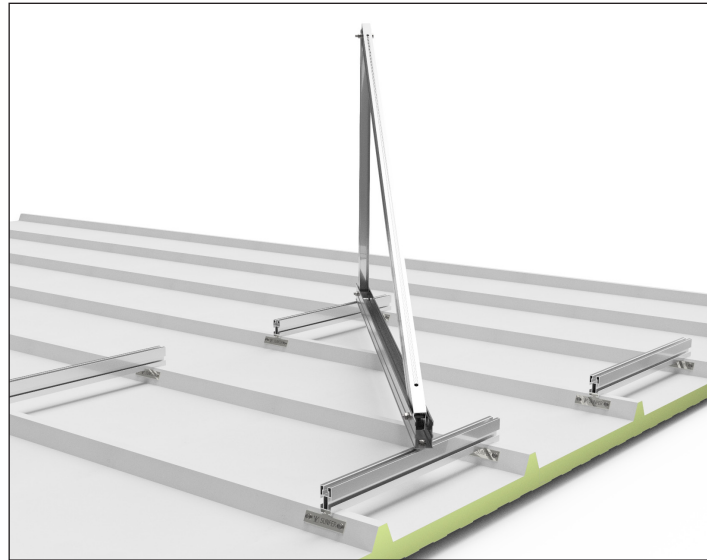
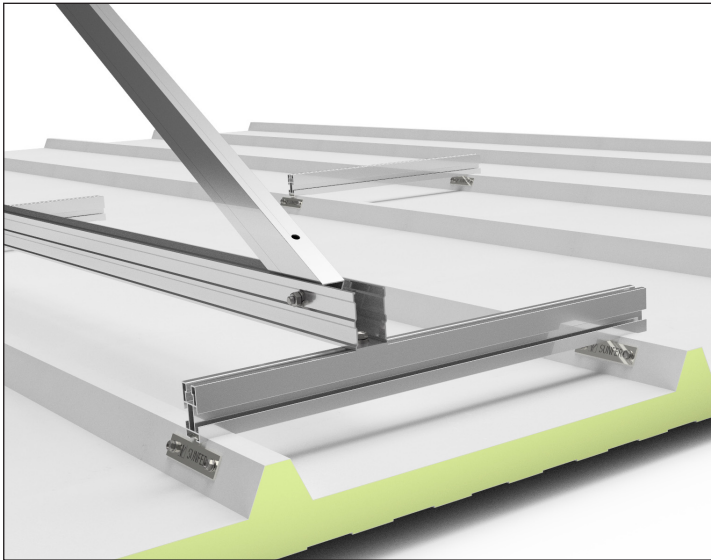
Ref. **KHS915**



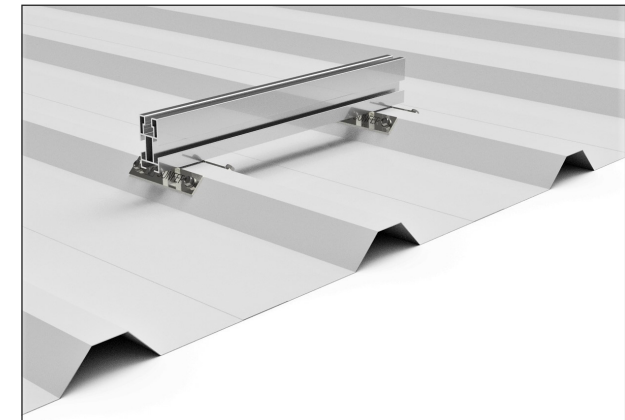
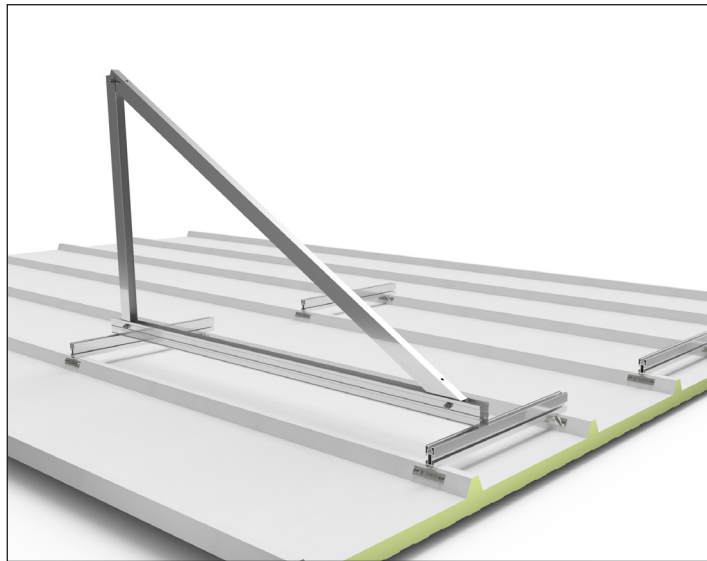
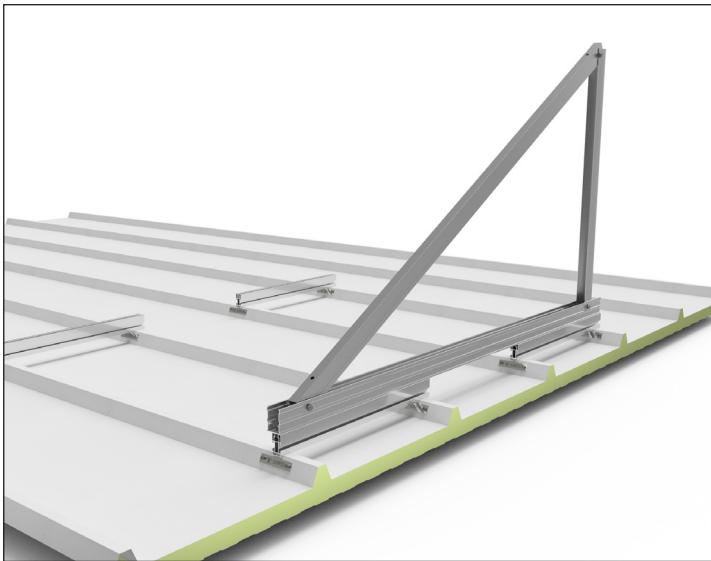
- » Válido para todas las chapas metálicas en el mercado.
- » Incluye tornillería de acero cincado para fijación a cubierta.
- » Incluye neopreno.



Accesorios



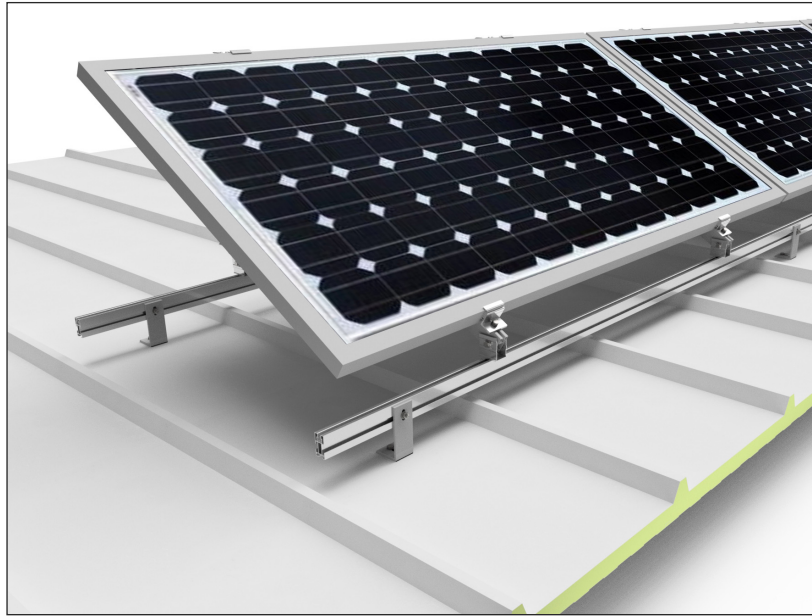
KHX915+Soporte inclinado



- Posibilidad de diferentes posiciones para colocar los soportes inclinados.

Máxima resistencia anclado solo a chapa

» Verificar siempre antes el buen estado de la chapa y la capacidad portante de la misma



Fijación L120+Soporte inclinado

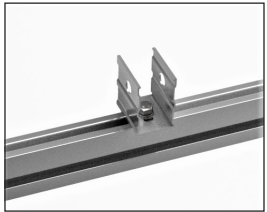


Anclaje de Soporte inclinado
CVE915 a coplanar

Salvatejas+CVE915



Solución con Soporte inclinado CVE915+KHT915



Detalle anclaje soporte inclinado



Kit Unión perfil RCVE 4.0

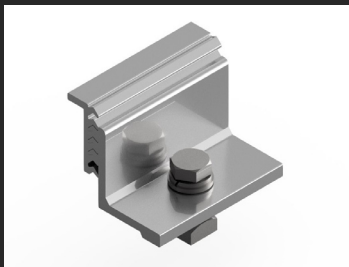


Soportes inclinados

Soportes inclinados

- Instalación recomendada: cubierta chapa metálica

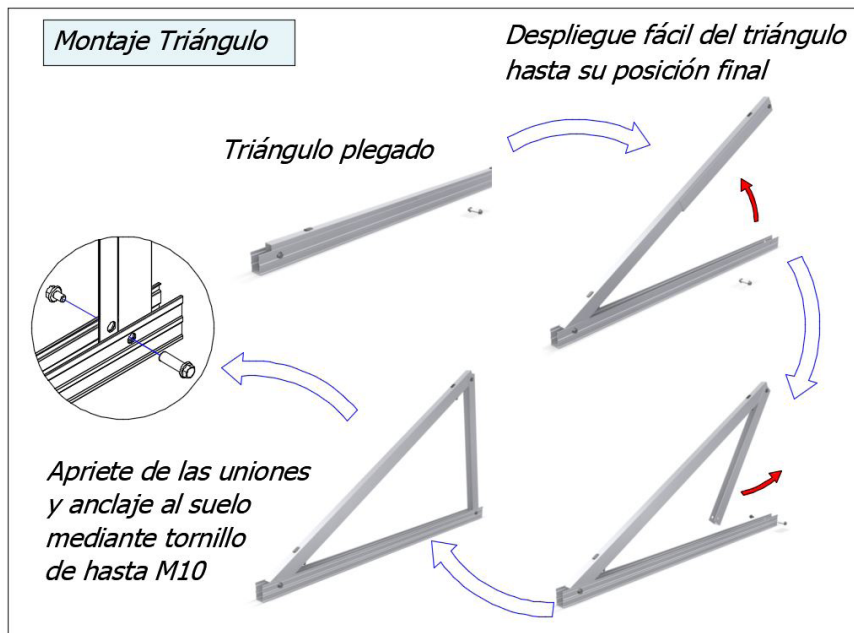
Fijaciones para módulos



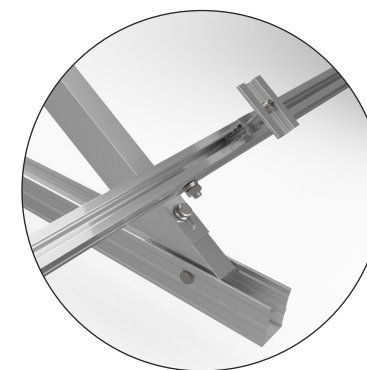
Kit presor lateral Regulable



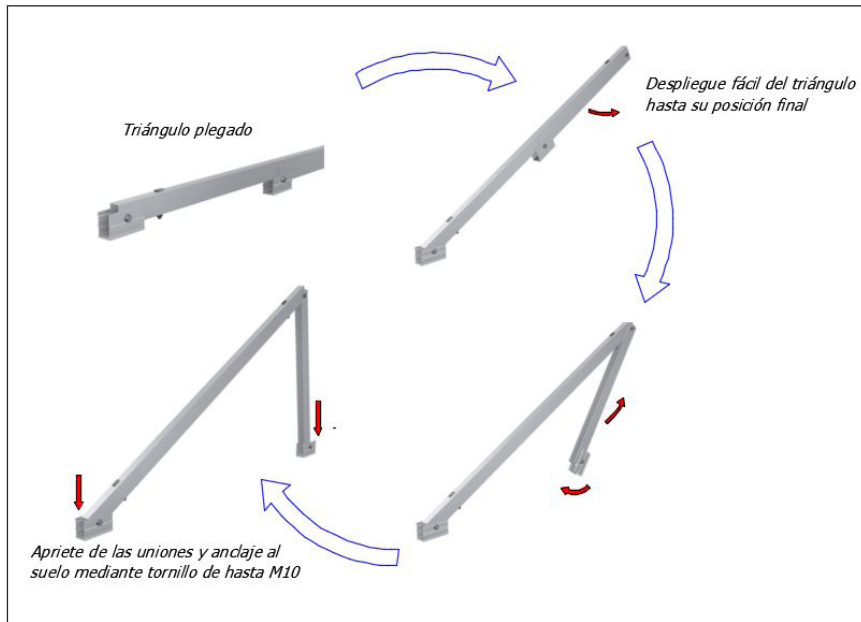
Kit presor central click Regulable



Ref. **CVE915-CHE915**

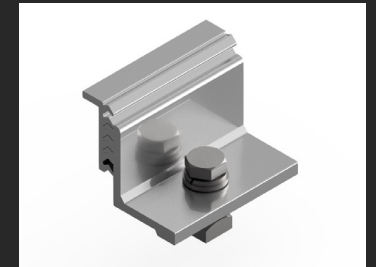


Ref. **CVA915-CHA915**



- Instalación recomendada: suelo o cubierta plana

Fijaciones para módulos



Kit presor lateral Regurable



Kit presor central click Regurable



Soportes inclinados

Ref. **FV915XL**

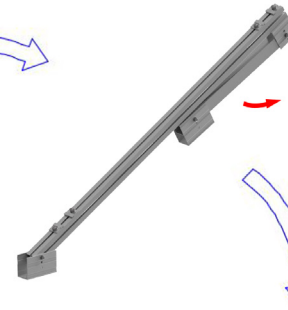
- Instalación recomendada: suelo o cubierta plana
- Estos tipos de estructuras admiten mayores distancias
- Pre-montado
- Diferentes inclinaciones.



Paso 1. Triángulo plegado



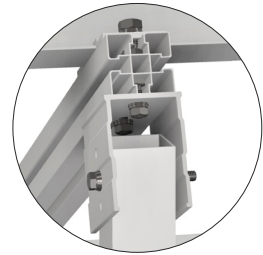
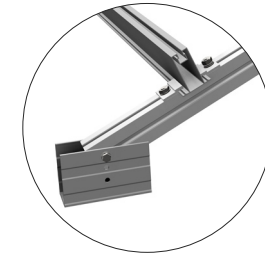
Paso 2.



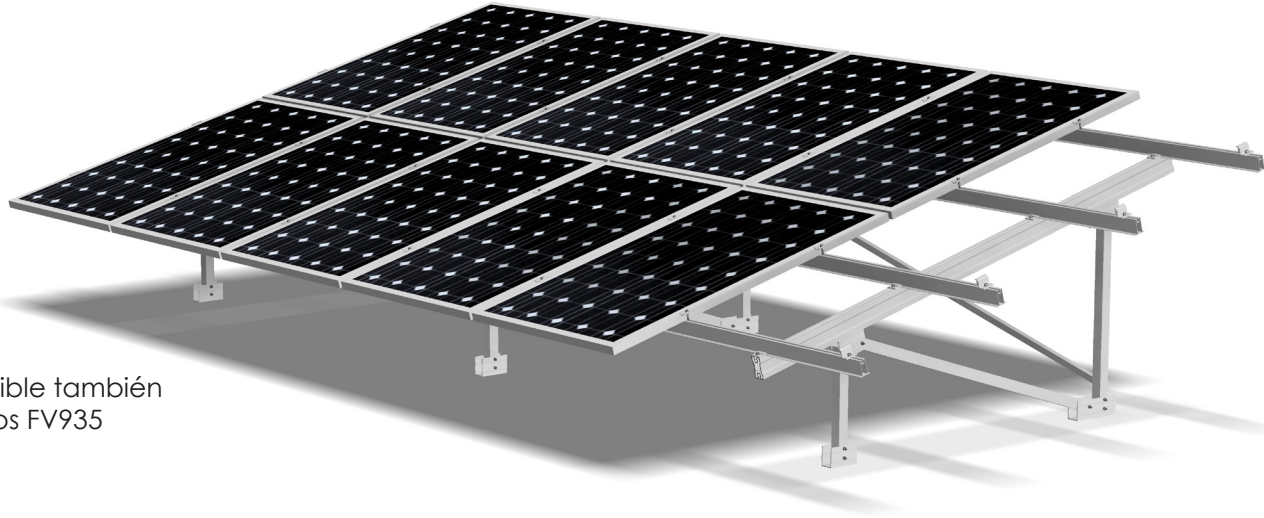
Paso 3.



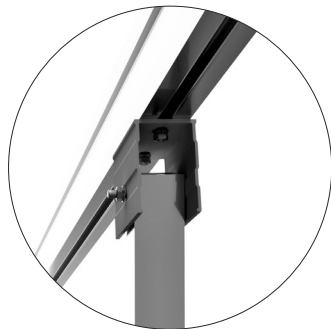
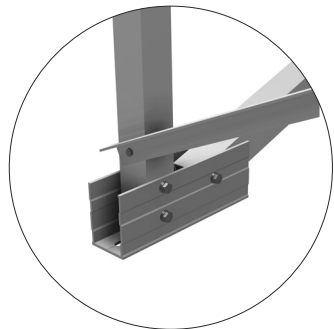
Paso 4. Triángulo montado



Ref. **FV925-FV925XL**



Producto disponible también
para tres módulos FV935



Soportes inclinados

- Instalación recomendada: suelo o cubierta plana
- Estos tipos de estructuras admiten mayores distancias
- Diferentes inclinaciones.

Soportes inclinados



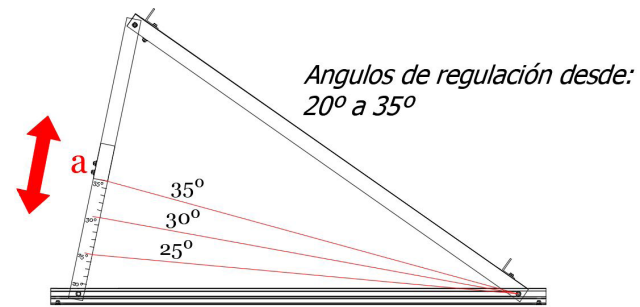
Regulables

Soportes inclinados Regulables

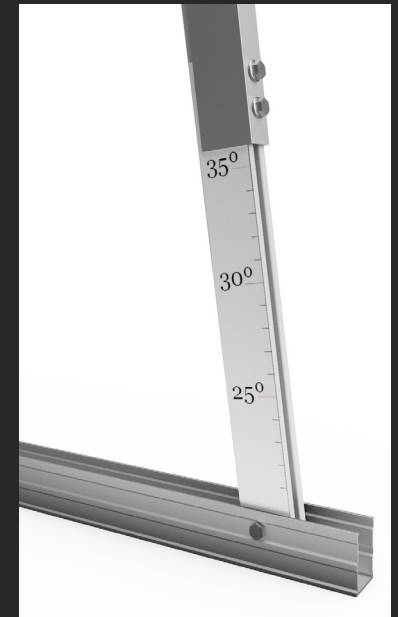
- Instalación recomendada: suelo o cubierta plana
- Regulable desde 20° a 35°



Ref. **CVA915XL**
REGULABLE



Ref. **CVE915XL**
REGULABLE



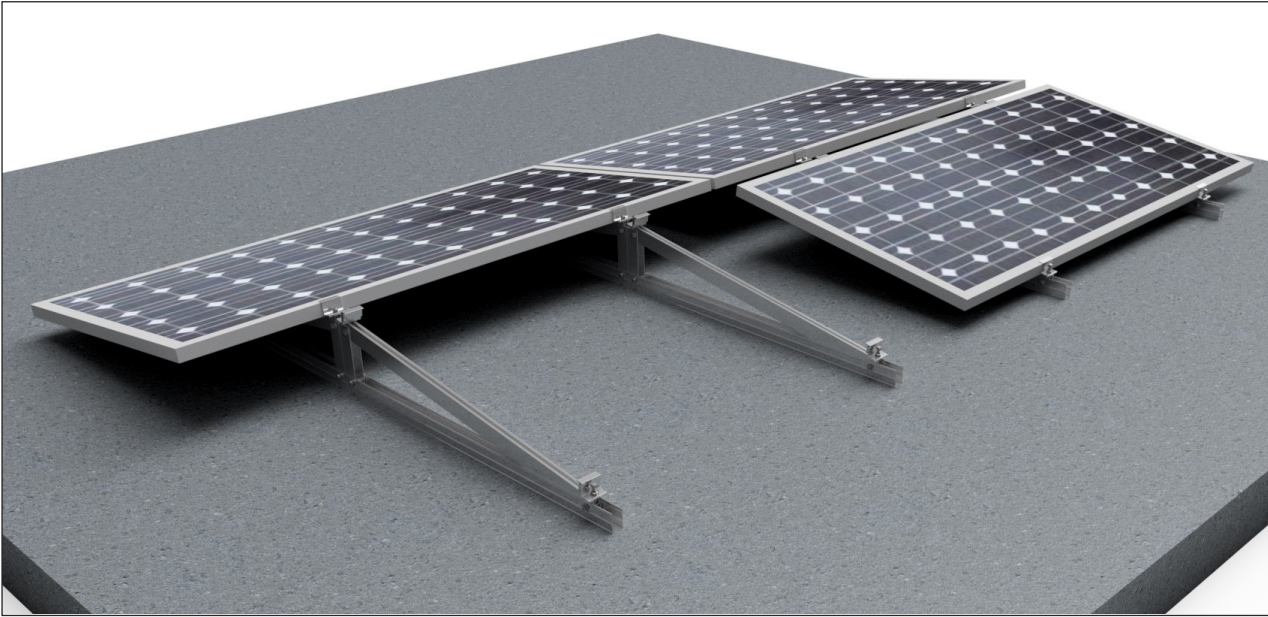


Soportes inclinados

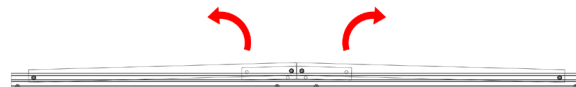
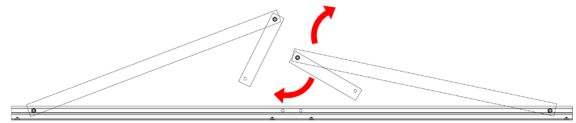
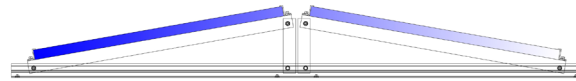
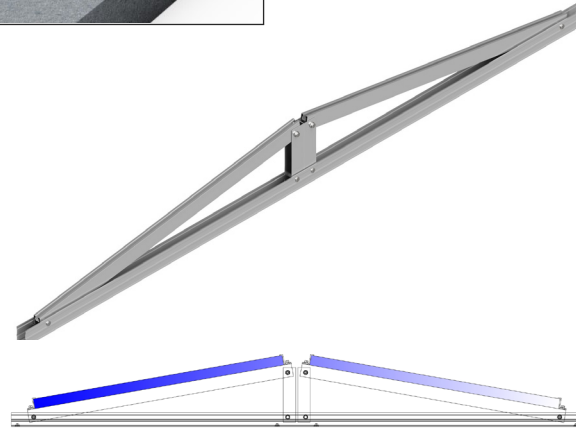
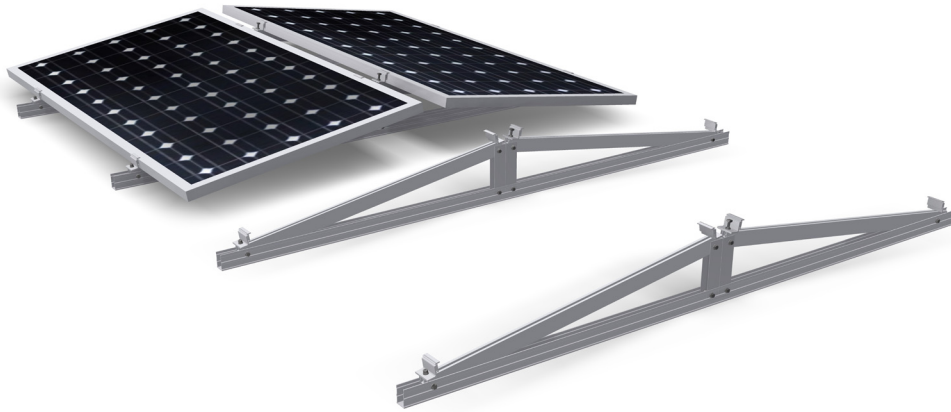
Lastrados/Atornillados

Ref. **SEW915**

Soportes inclinados Este - Oeste



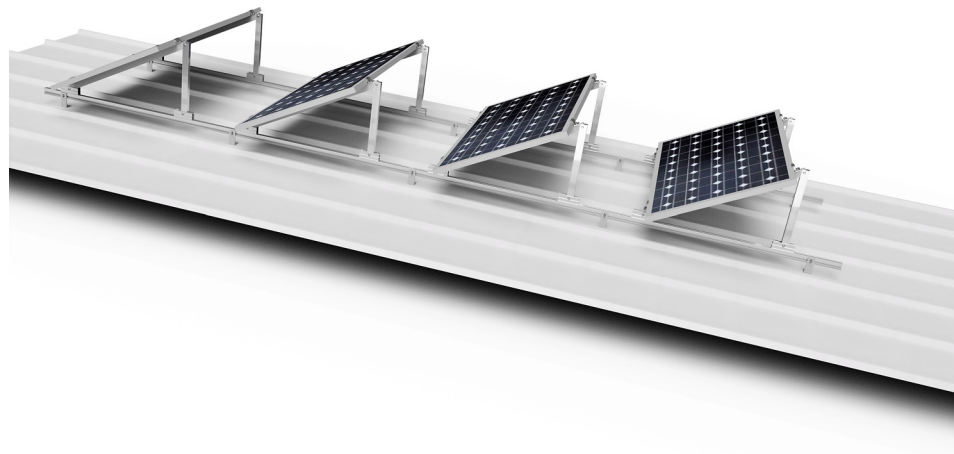
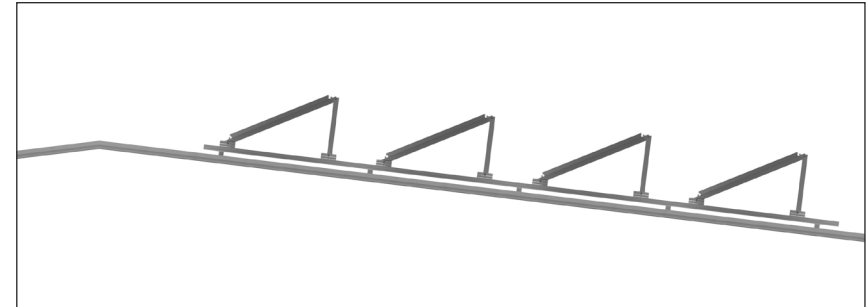
- Instalación recomendada: todo tipos de cubiertas
- Posibilidad de utilizar lastres.
- Compatible con el soporte de lastre de SUNFER
- Inclinaciones desde 5° a 30°
- Pre-montado



Soportes inclinados Este - Oeste

Ref. TH915

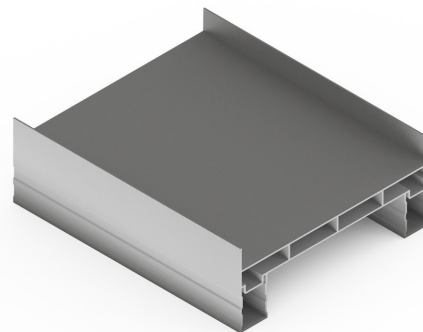
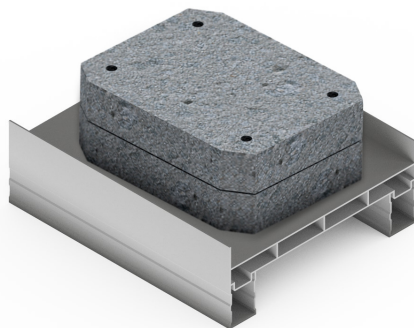
- Instalación recomendada: todo tipos de cubiertas
- Estructura pensada para poder anclar perpendicular a las correas de cubierta.
- Posibilidad de Inclinación del módulo contraria a la pendiente de la cubierta.
- Inclinaciones desde 5° a 35°



Ref. LASTRADO

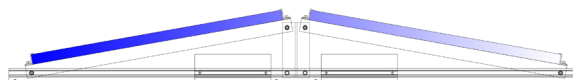
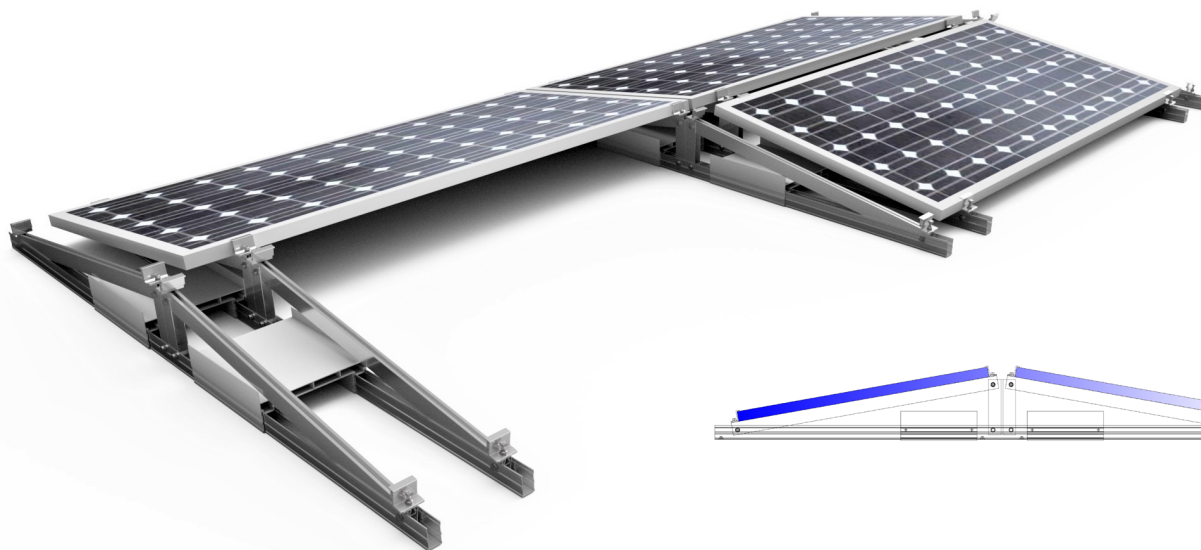
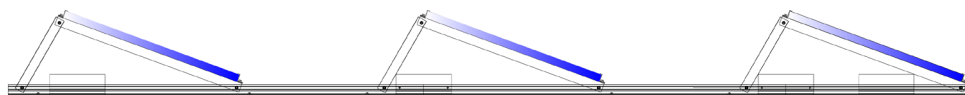
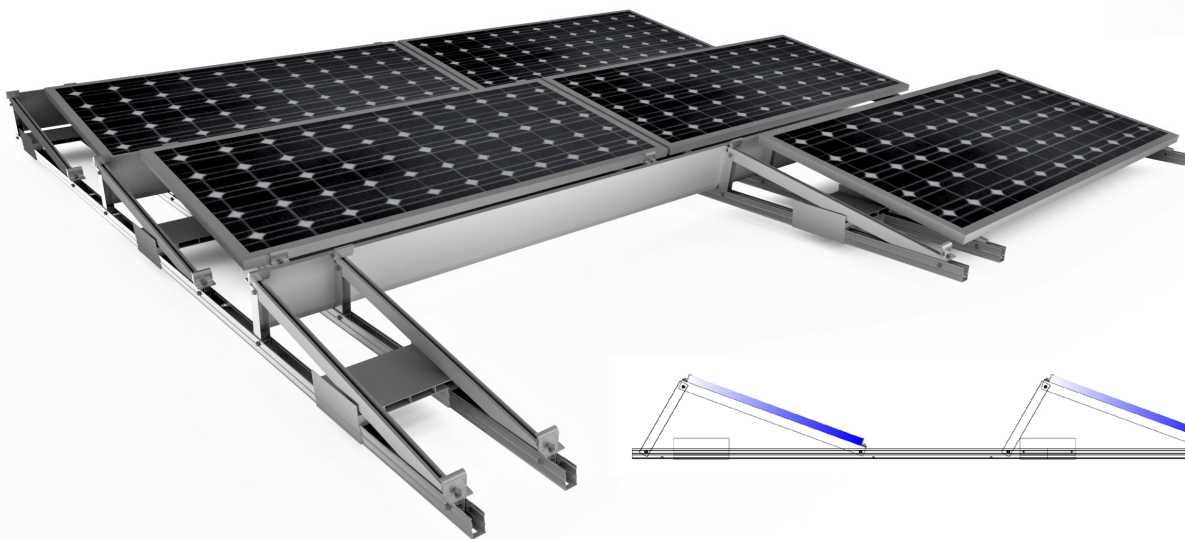
Soportes Lastrados

Soporte sin taladrar la cubierta



*Contrapeso no incluido.
Valido para varios formatos de contrapeso.
Ancho bandeja: 25 cm.

- Instalación recomendada: todo tipo de cubiertas
- Incluye deflector trasero
- Ancho bandeja: 25 cm
- AUTOPORTANTE sin taladrar la cubierta



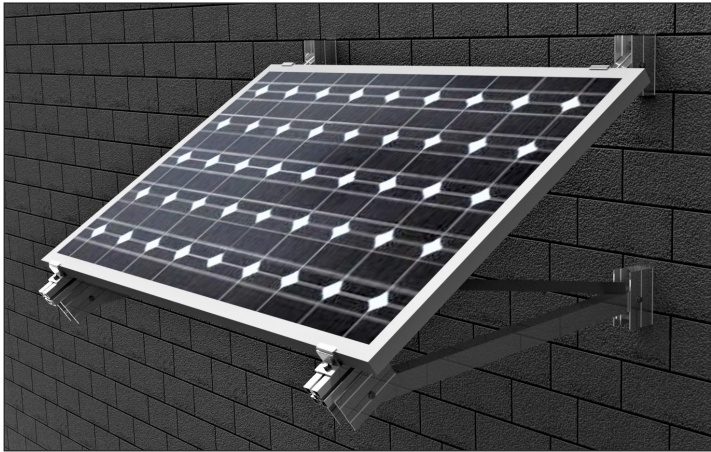
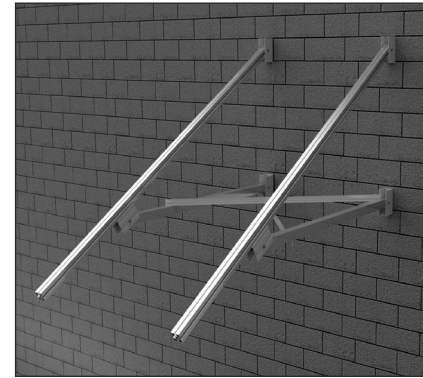


Soportes inclinados

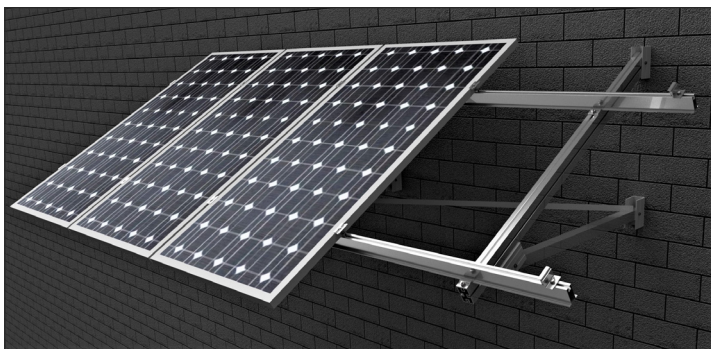
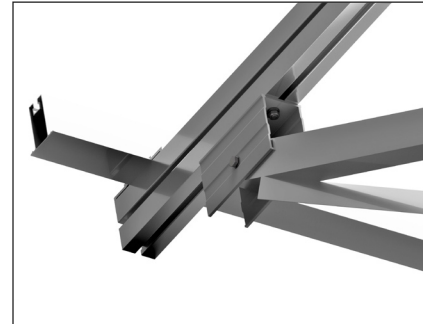
Fachada



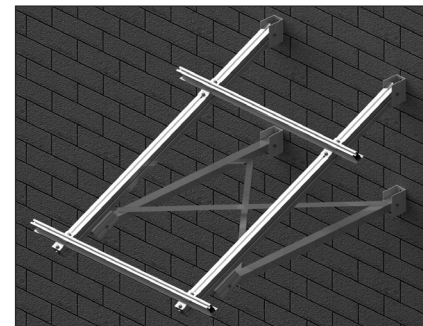
Ref. **WH925**



Ref. **WH915**

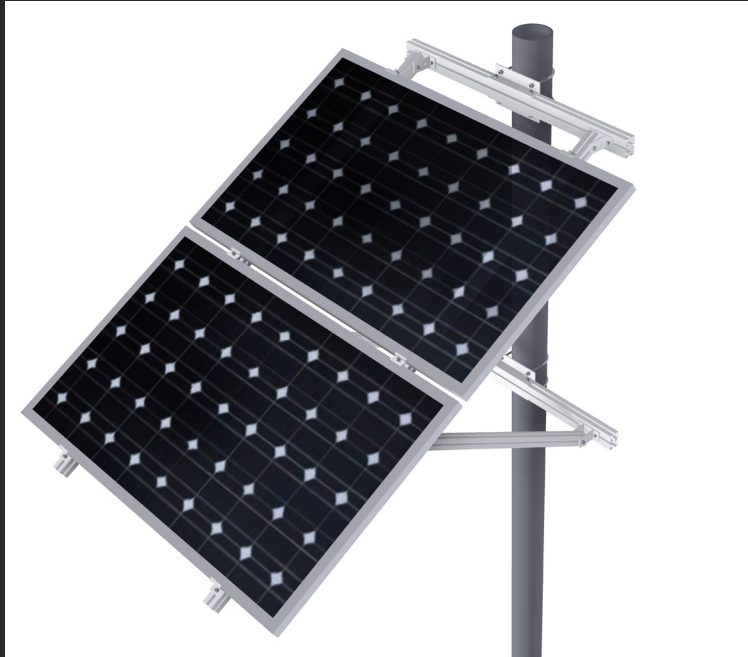


Ref. **WV915**

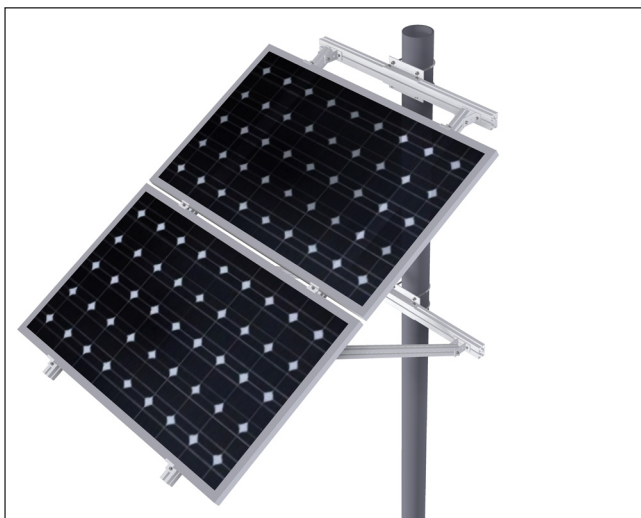


Soportes inclinados Fachada

- Instalación recomendada:
fachada



Soportes sobre poste



Ref. **STP915**



Inclinación de
30° hasta 90°



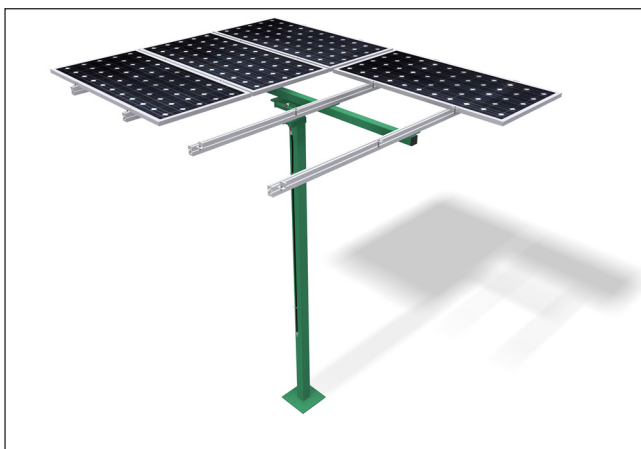
* Poste no incluido



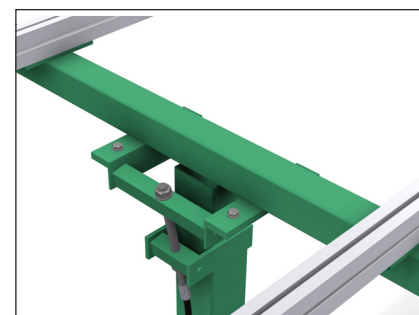
Ref. **MV915**



Inclinación
hasta 15°



Ref. **MV915 REGULABLE**



Inclinación de 30° hasta 45°

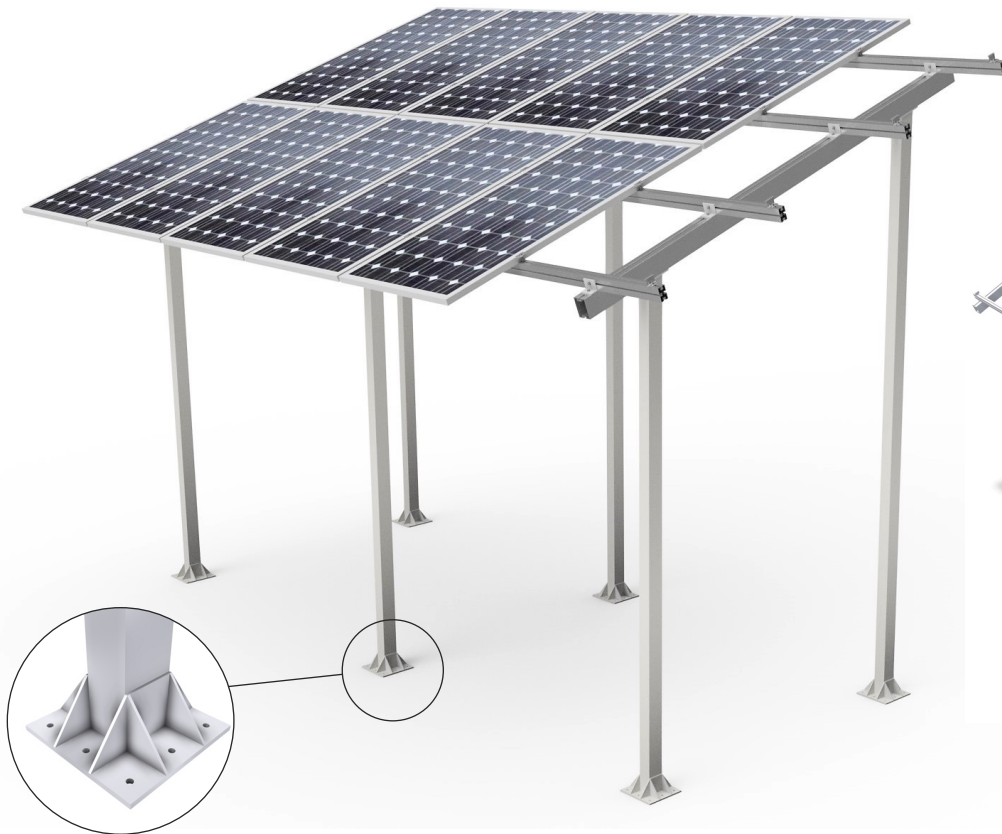
- Instalación recomendada:
poste

Soportes especiales



Soportes especiales Elevados

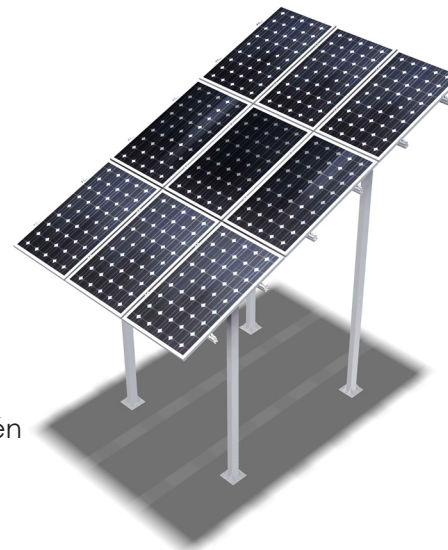
Ref. **ELV925**



- Instalación recomendada:
Sobre suelo o cubierta plana
- Estructura realizada en
acero galvanizado en
caliente



Producto disponible también
para tres módulos ELV3.
Consultar



Soportes especiales Elevados

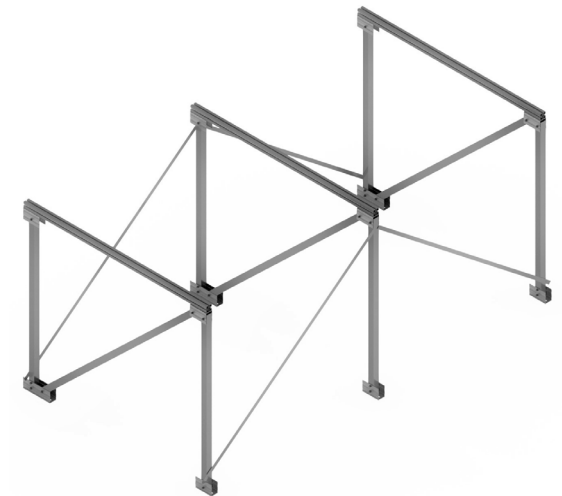
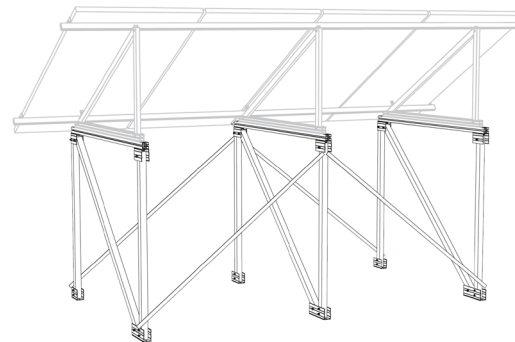
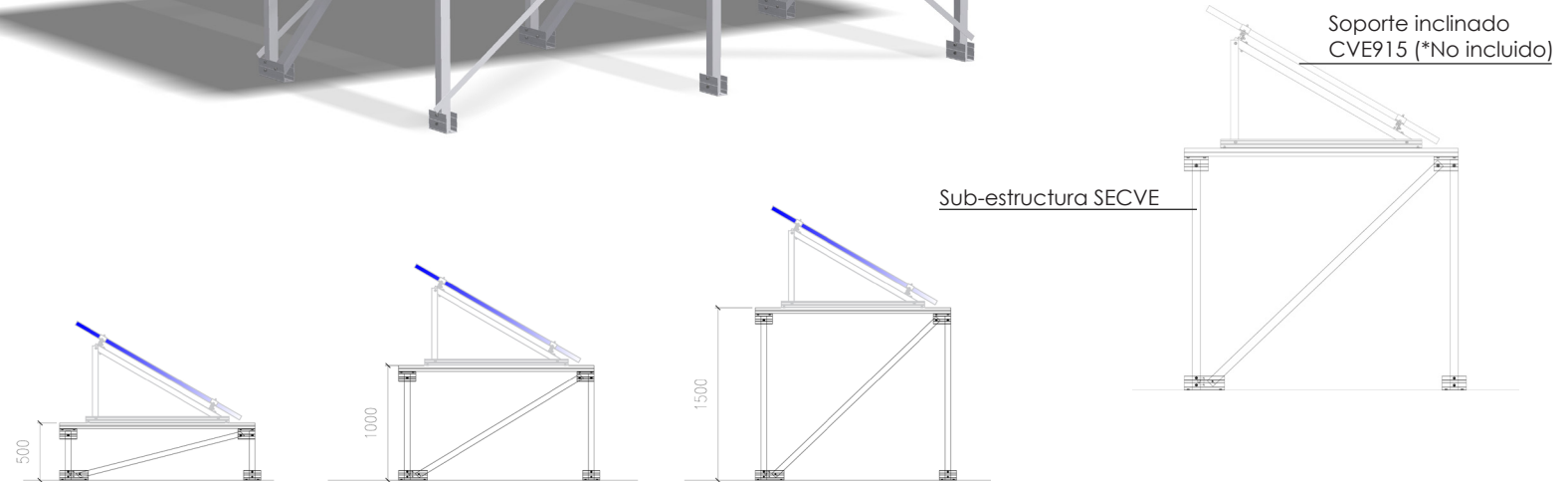
- Instalación recomendada:
Sobre suelo o cubierta plana



Ref. SECVE

Sub-estructura elevada

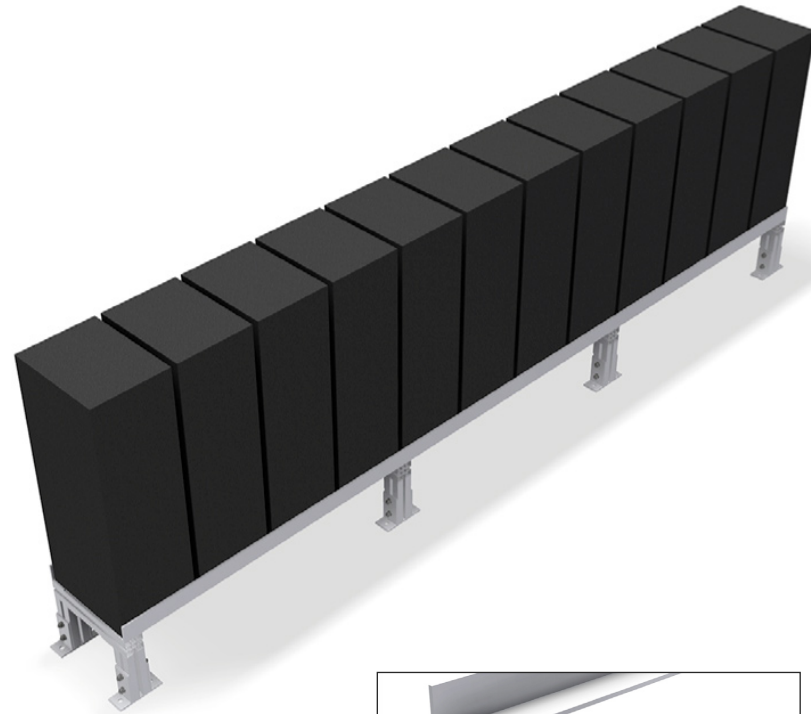
- » Sub-estructura pensada para salvar petos de fachada en soportes inclinados CVE915
- » Válido para cualquier soporte inclinado SUNFER
- » 3 alturas diferentes 500, 1000 y 1500 mm.
- » Soporte inclinado no incluido

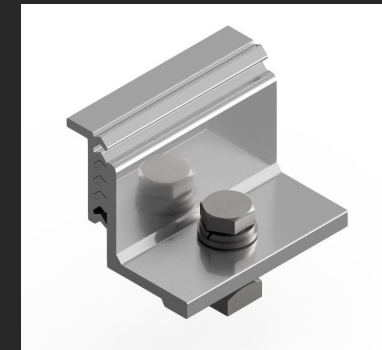
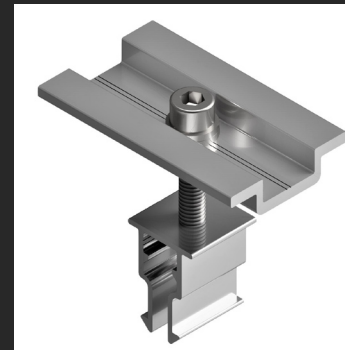
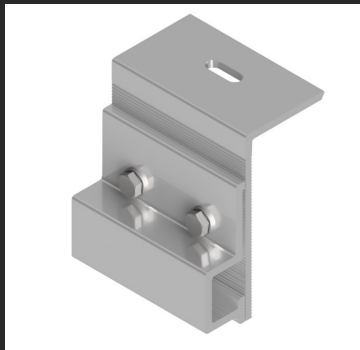


Ref. **BBank**

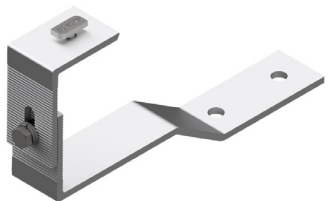
Soportes especiales Banco de baterías

- Adaptable según diferentes dimensiones





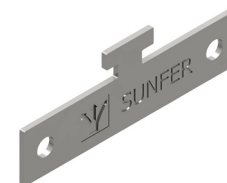
Material suelto



Ref. **Salvatejas**



Ref. **Fijación VR**



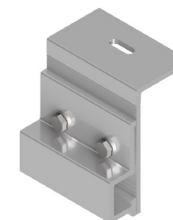
Ref. **Fijación KHX**



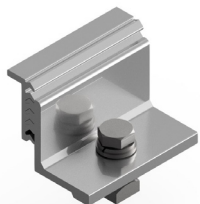
Ref. **Fijación L120**



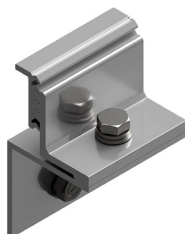
Ref. **Fijación Grapa**



Ref. **Fijación Grapa D**



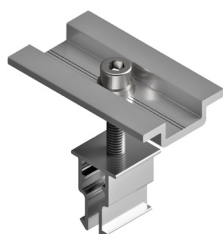
Ref. **Kit presor lateral regulable**



Ref. **Kit presor lateral Regulable horizontal**



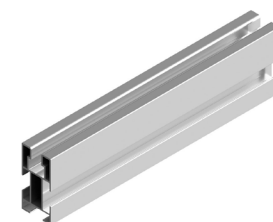
Ref. **Kit unión RCVE 4.0**



Ref. **Kit presor central Click**



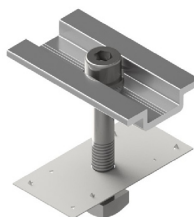
Ref. **Kit presor lateral toma de tierra**



Ref. **Perfil RCVE 4.0**



Ref. **Kit presor central**



Ref. **Kit presor central toma de tierra**



(+34) 96 249 23 22
info@sunferenergy.com
www.sunfer-energy.com
Camino de la Dula, S/N
46687 - Albalat de la Ribera
(Valencia)

Distribuidor Oficial:



808 202 816 • apoio.cliente@rolearmais.pt • www.rolearmais.pt