



O PORTEFÓLIO NUMA VISTA DE OLHOS

LUMINÁRIAS LED DA LEDVANCE

JANEIRO 2022



ÍNDICE

PORTEFÓLIO DE LUMINÁRIAS LEDVANCE: QUAIS AS NOVIDADES?

04

DOWNLIGHTS

Downlight UGR19	16
Downlight Comfort	18
Downlight Alu	20
Downlight Slim Alu	24
Downlight Slim	26



14

LUMINÁRIAS EM PAINEL

Panel IndiviLED	70
Panel IP54	72
Panel Performance Gen 3	74
Panel Value	78
Panel Acessórios	80



68

APLICAÇÕES ILUMINAÇÃO GERAL: Áreas públicas | Lojas | Escadarias
Corredores | Foyers | Casas de banho | Cozinhas

APLICAÇÕES ILUMINAÇÃO GERAL: Iluminação geral de interiores
Edifícios públicos | Escritórios | Salas de conferência | Corredores

SPOTLIGHTS

Spot Vario	30
Spot Multi	32
Spot Square Adjust	34
Spot Round Adjust	36
Spot Round Fix	38
Spot Fireproof Fix	40
Spot Darklight	42



28

LUMINÁRIAS PARA MONTAGEM SALIENTE E SUSPensa

Panel Direct/Indirect	86
Linear IndiviLED Direct/Indirect	88
Linear IndiviLED Direct/Indirect	90
Acessórios	90
Linear IndiviLED Direct	92
Linear IndiviLED Direct	95
Acessórios	95



84

APLICAÇÕES ILUMINAÇÃO GERAL: Lojas | Salas | Lojas de moda
Hotéis | Cafés | Restaurantes | Galerias | Museus

APLICAÇÕES ILUMINAÇÃO GERAL: Iluminação geral de interiores
Escritórios | Bibliotecas | Escolas | Corredores | Áreas de entrada

TRACKLIGHTS

Tracklight Spot Compact	46
Tracklight Spot Zoom DIM	48
Tracklight Spot	50
Tracklight Spot Reflector	53



44

LUMINÁRIAS LINEARES

Linear Surface IP44	98
Linear Surface IP44 Acessórios	100
Linear Ultra Output	102
Linear Compact	106



96

APLICAÇÕES ILUMINAÇÃO GERAL: Lojas | Lojas de moda | Boutiques |
Hipermercados | Hotéis | Cafés | Galerias | Museus | Showrooms

APLICAÇÕES ILUMINAÇÃO GERAL: Edifícios públicos | Corredores
Áreas de entradas | Escadarias | Iluminação de sanca | Prateleiras

LUMINÁRIAS DE TETO & PAREDE

Surface Compact IK10	56
Surface Circular	58
Surface Circular Cover	60
Surface Bulkhead	62
Surface Bulkhead Acessórios	66



54

SISTEMAS DE CALHA ELETRIFICADA

TruSys Performance	112
TruSys Performance Energy	116
Rail & Acessórios	116
TruSys	122
TruSys Energy	122
Rail & Acessórios	125



110

APLICAÇÕES ILUMINAÇÃO GERAL: Áreas Públicas | Passagens |
Escadarias | Casas de banho | Foyers

APLICAÇÕES ILUMINAÇÃO GERAL: Armazéns | Fábricas | Oficinas
Lojas

MAIS INFORMAÇÃO SOBRE A LEDVANCE E ABREVIATURAS

194

LUMINÁRIAS ESTANQUES

130

Damp Proof Compact IP66	132
Damp Proof	134
Damp Proof Special Gen 2	138
Damp Proof Carcaça	140
Damp Proof Slim Value	142
Damp Proof Value	144
Damp Proof Eco	146



APLICAÇÕES ILUMINAÇÃO GERAL: Instalações industriais e logísticas | Estacionamentos | Passagens subterrâneas | Garagens | Oficinas | Linhas de montagens | Agricultura

ILUMINAÇÃO DE EMERGÊNCIA

192

Luminárias com kit de Emergência	193
Emergência Conversion Box	195



APLICAÇÕES ILUMINAÇÃO GERAL: Caminhos de evacuação (corredores), Espaços abertos (antipânico) | Edifícios Públicos | Lojas | Escritórios

LUMINÁRIAS INDUSTRIAIS

148

High Bay Gen 3	148
Acessórios High Bay	150
High Bay Value	152
Acessórios High Bay Value	154



APLICAÇÕES ILUMINAÇÃO GERAL: Armazéns | Espaços logísticos | Indústria | Pé direito elevado (ex: aeroportos)

DRIVERS LED PARA CORRENTE CONSTANTE

196

LED Driver DALI Performance	198
LED Driver Phase-Cut Performance	199
LED Driver Dip-Switch Performance	200
LED Driver Value	201



FLOODLIGHTS

156

Floodlight 10 W-50 W	158
Floodlight 65 W-200 W	160
Floodlight Sensor	162
Floodlight Photocell	164
Floodlight Compact	166
Floodlight Max	170
Floodlight Max Power Supply	173
Floodlight Performance	174
Floodlight Area	178



APLICAÇÕES ILUMINAÇÃO GERAL: Fachadas de edifícios | Espaços Públicos | Iluminação de grandes áreas | Instalações desportivas | Estaleiros | Estacionamentos | Passagens subterrâneas

STREETLIGHTS

180

Streetlight Flex Small	182
Streetlight Flex Medium	184
Streetlight Flex Large	186
Streetlight Flex Accessories	188



APLICAÇÕES ILUMINAÇÃO GERAL: Vias de classe M, C e P conforme EN 13201 | Estacionamentos | Espaços Públicos | Indústria

Todos os valores de IP e IK aplicam-se exclusivamente às luminárias (acessórios excluídos).

UMA MELHOR LUZ – RÁPIDA LUMINÁRIAS LED DA LEDVANCE

A PENSAR NAS SUAS NECESSIDADES

A LEDVANCE é um parceiro forte que está do seu lado quando precisa de inspirar os seus clientes com soluções de iluminação perfeitas. Ouvimos atentamente os instaladores e profissionais de iluminação - e trabalhamos de forma constante para melhorar os nossos produtos e serviços. O nosso objectivo não é apenas satisfazer as suas expectativas, mas excedê-las - na escolha dos produtos, na qualidade da luz e na instalação simples e fácil.

E vamos prová-lo com o nosso portefólio alargado de luminárias para uma vasta gama de aplicações para escritório, indústria, estacionamentos, lojas e espaços urbanos de exterior.

JUNTOS PARA UMA MELHOR ILUMINAÇÃO

A LEDVANCE apoia-o com um portefólio de iluminação abrangente a partir de uma única fonte, uma excelente relação preço-desempenho e garantias¹ até 5 anos.

Mas isso não é tudo. Os nossos serviços são perfeitamente adaptados às necessidades dos utilizadores profissionais. Por exemplo, como um fornecedor global e com uma forte rede de vendas podemos ajudá-lo, esteja onde estiver. E pode contar com o nosso apoio para os seus projectos de iluminação - desde a consulta inicial ao apoio técnico

¹ Mais informação sobre termos e condições de garantia em www.ledvance.pt/garantia



SCALE – O CONCEITO DE DESIGN PARA LUMINÁRIAS PREMIADO

O design torna os produtos únicos – assim como o nosso design SCALE: estético, único e funcional. Combina um design de luminárias único com um valor tangível em todos os produtos e leva a tonalidade moderna da marca LEDVANCE para um novo território. Uma combinação fascinante de forma e função, que é apreciada não apenas pelos nossos clientes como também pelo Prémio de Design Alemão de 2019.

E FÁCIL DE INSTALAR



AS SUAS VANTAGENS



Rede global



Um portefólio amplo de uma única fonte

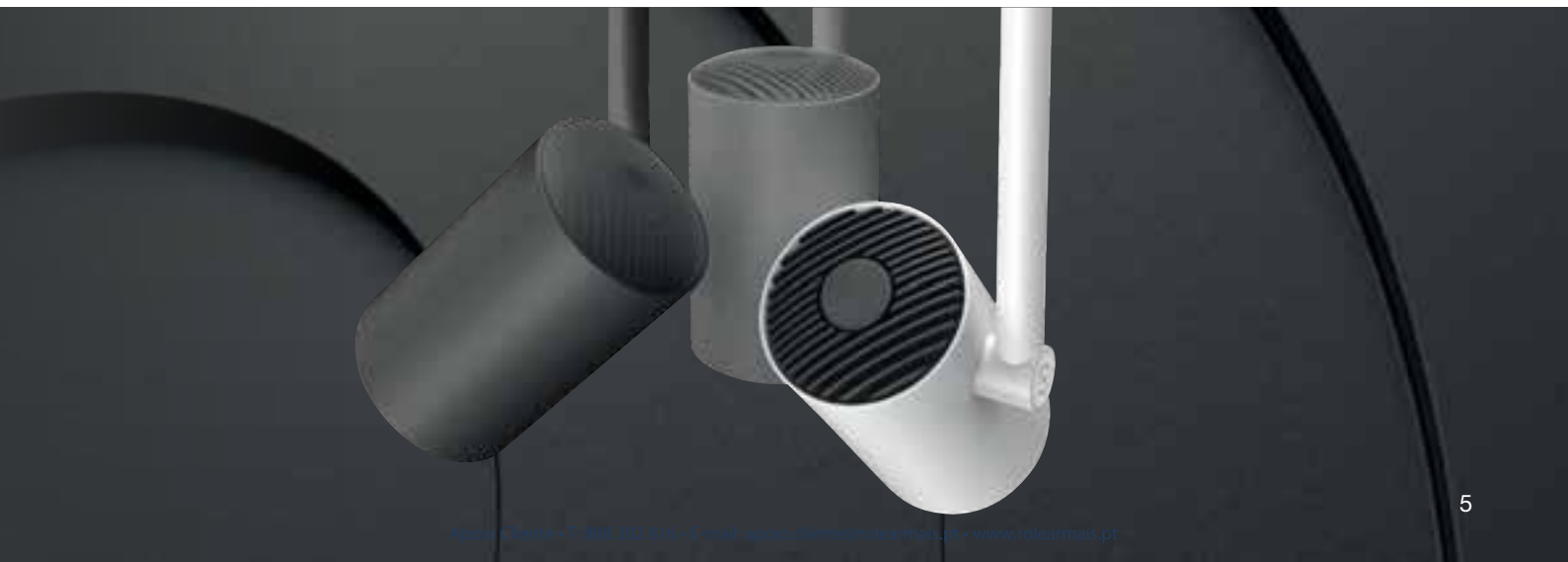


Serviços de excelência

SERVIÇO COMPLETO PARA O SUCESSO DO SEU PROJECTO

Além de produtos de qualidade e de um serviço de excelência ao cliente (consultas@ledvance.com), apoiamo-lo das mais variadas formas ao longo do seu projeto de iluminação.

Em www.ledvance.pt pode descobrir os nossos vários serviços como, por exemplo, a Fast Light Calculation Tool, os nossos módulos de eLearning ou o software para projeto DIALux/RELUX.



SLR/ELR: PREPARE-SE PARA U

REGULAMENTOS DA UE: NOVAS REGRAS PARA A LUZ DO FUTURO

A UE está a dar o próximo grande passo em direção a uma iluminação eficiente e amigo do ambiente através de algumas mudanças fundamentais no mercado da iluminação em 2021.

Estas mudanças estão a ser desencadeadas pelo novo Regulamento Single Lighting Regulation da UE 2019/2020 (SLR) e pelo novo Energy Label Regulation da UE 2019/2015 (ELR), que estão em vigor desde o final de 2019. A sua implementação irá decorrer por fases. O objectivo é proteger o ambiente, impulsionar a protecção do consumidor e melhorar a sustentabilidade dos produtos.

Entre outras coisas, os regulamentos já não fazem distinção entre módulos, lâmpadas e luminárias. Em vez disso, referem-se apenas a fontes de luz.



UMA LUZ AMIGA DO AMBIENTE

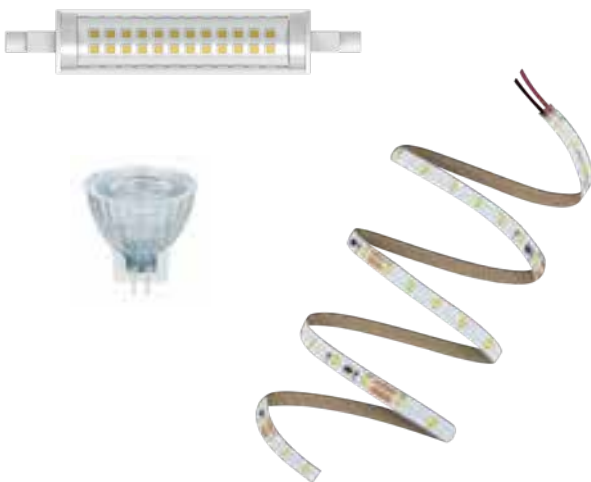
NOVO: FONTES DE LUZ EM VEZ DE LÂMPADAS E LUMINÁRIAS.

Para além de promover a eficiência energética, os regulamentos visam a conservação de recursos e o reforço da economia circular. Lâmpadas, módulos LED e as luminárias foram, portanto, redefinidas e recategorizadas. A UE agora faz distinção entre "fontes de luz", "dispositivos de comando" e "produtos contentores".

As luminárias LEDVANCE são geralmente classificadas como "produto contentor" e não têm de levar uma etiqueta energética desde 25 de Dezembro de 2019.

FONTES DE LUZ

As "fontes de luz" são produtos eléctricos que emitem luz branca e satisfazem determinados critérios técnicos, quer sejam lâmpadas, módulos LED ou luminárias com componentes totalmente integrados. Todas elas devem cumprir os requisitos dos regulamentos SLR e ELR.



PRODUTOS CONTENTORES

Os "produtos contentores" incluem luminárias e outros equipamentos, que contêm fontes de luz, que podem ser removidas sem danos permanentes à fonte de luz utilizando ferramentas normalmente disponíveis. Os "produtos contentores" estão isentos dos regulamentos SLR/ELR e, portanto, não têm de exibir uma etiqueta energética.



SATISFAZER REQUISITOS - E EXCEDÊ-LOS

Uma proporção muito grande de produtos LEDVANCE já cumpre os requisitos do novo regulamento de concepção ecológica. É claro que sempre garantiremos que lhe fornecemos exclusivamente produtos em conformidade com o regulamento.

Estamos também empenhados não só em cumprir os requisitos mas também em ultrapassá-los, mesmo sob as novas condições de enquadramento.

O CLIENTE FAZ AS PERGUNTAS - NÓS TEMOS AS RESPOSTAS

Deseja mais informações sobre os SLR/ELR ou tem perguntas sobre fontes de luz específicas? Os peritos da nossa equipa técnica têm todo o prazer em aconselhá-lo. Pode contactar a nossa equipa local ou por e-mail para technik@ledvance.com ou por telefone para +49 89 780673-680.

Mais informações da LEDVANCE sobre o impacto dos regulamentos SLR & ELR podem ser encontradas no nosso novo folheto dedicado e no nosso website: ledvance.pt/slr-elr

VIVARES: SISTEMA DE GESTÃO DE ILUMINAÇÃO

VIVARES, o sistema de gestão de iluminação (LMS) da LEDVANCE à prova do futuro IoT (Internet of Things), trás luz para a sua vida. Torna-se mais fácil e flexível do que nunca criar sempre as melhores condições de iluminação para requisitos definidos. O sistema é adequado para todas as soluções de escritório e é extremamente fiável e compatível. A LEDVANCE oferece-lhe tudo a partir de uma fonte: todos os componentes LMS e correspondentes luminárias LED.

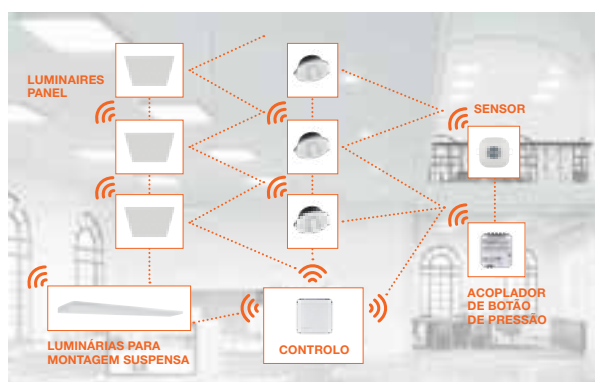


SEM FIOS, MODERNO, FLEXÍVEL: VIVARES ZIGBEE

A SOLUÇÃO IDEAL SE NÃO PUDEZ FAZER ALTERAÇÕES ESTRUTURAIS E/OU ESTIVER À PROCURA DE SOLUÇÕES PARA ÁREAS FLEXÍVEIS.

O sistema sem fios VIVARES Zigbee é ideal para remodelação de edifícios existentes onde muitas vezes não é uma opção realizar reeletrificações. Se um edifício estiver qualificado ou não tiver tetos falsos, irá precisar de produtos que não necessitem de linhas de controlo adicionais. Mesmo em situações em que a distribuição da luz precisa de ser alterada com mais frequência, VIVARES Zigbee é a escolha perfeita porque o sistema é fácil de adaptar.

A LEDVANCE oferece os componentes necessários e uma seleção de luminárias LED compatíveis que permitem ao sistema VIVARES Zigbee fornecer iluminação com economia de energia em edifícios existentes. Como opção, o sistema pode ser conectado a uma aplicação em nuvem para gerar relatórios de manutenção e consumo de energia.



VIVARES Zigbee instalado num edifício existente: luminárias Panel, downlights e luminárias suspensas são conectadas sem fios ao controlador VIVARES Zigbee e a sensores.

ILUMINAÇÃO, MAIS CONFORTÁVEL DO QUE NUNCA

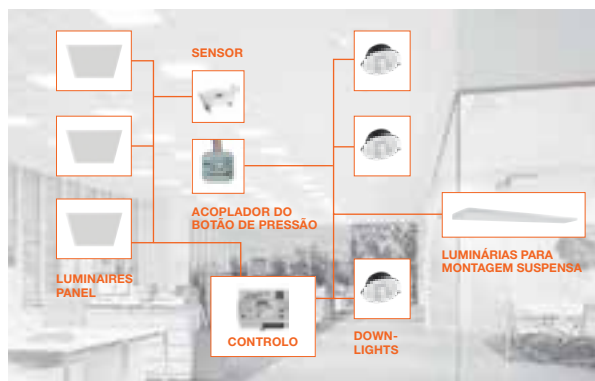
Outra vantagem do portefólio é a sua grande flexibilidade. Quer opte pela opção sem fios através do VIVARES Zigbee ou pela versão com fios baseada na tecnologia DALI, temos sempre a solução certa para si e para o apoiar em cada passo do seu caminho. Mas o que pode esperar de ambas as tecnologias é que são extremamente confortáveis e fáceis de instalar por qualquer pessoa.

STANDARD DA INDÚSTRIA COM CABO REDEFINIDA: VIVARES DALI

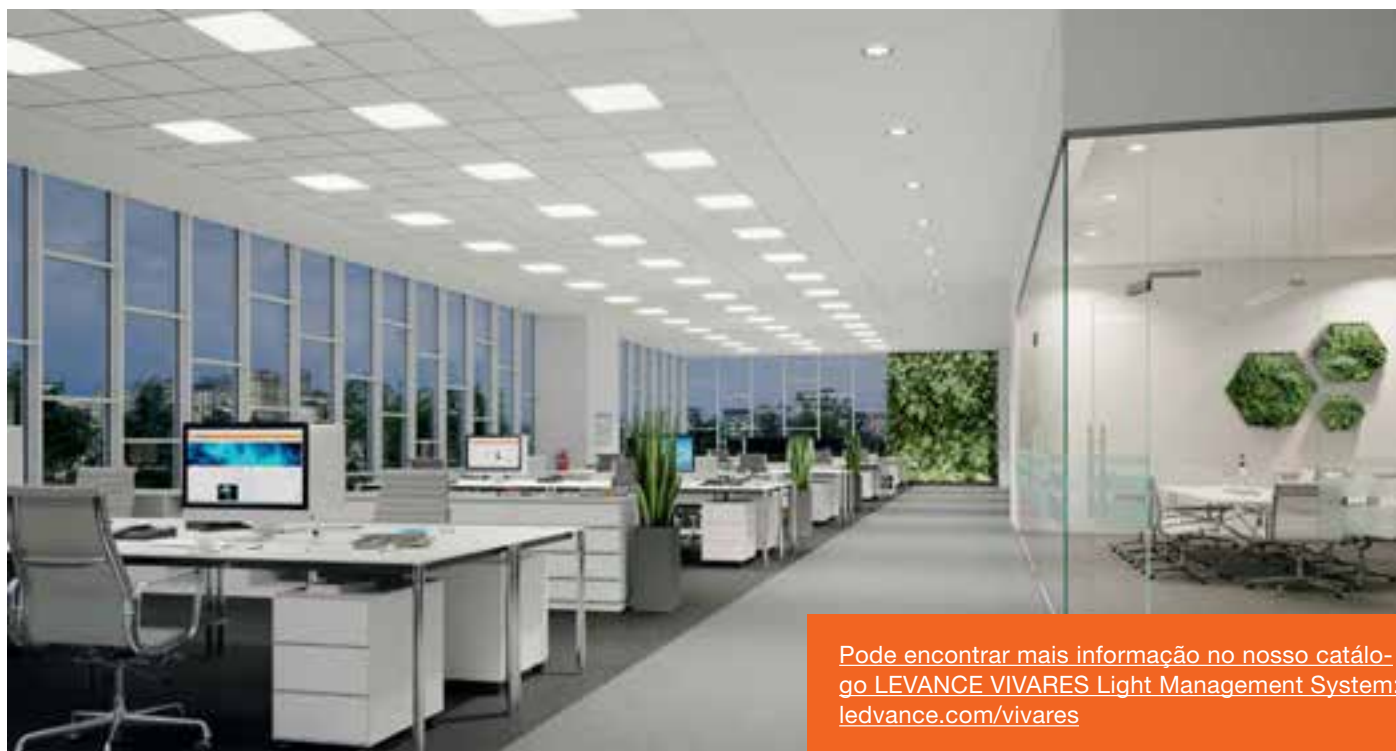
O VIVARES DALI É IDEAL PARA NOVOS EDIFÍCIOS E REMODELAÇÕES, COM ESPAÇO PARA LINHAS DE CONTROLO ADICIONAIS.

O sistema é adequado se novos cabos puderem ser instalados e se a iluminação for a longo prazo. Todos os produtos VIVARES DALI têm certificação DALI-2 e são tecnicamente combinados na perfeição. Por ser um sistema aberto, também é compatível com outros produtos DALI-2.

O comissionamento é simples e auto-explicativo através de uma ferramenta de comissionamento baseada no navegador. E claro, o VIVARES DALI também está preparado para a Internet das Coisas (IoT) - e portanto, capaz de gerar relatórios de manutenção e consumo de energia através da nuvem VIVARES.



VIVARES DALI instalado num edifício de escritórios construído de raiz: luminárias Panel e downlights são integrados nos tetos falsos e conectados através de cabos aos componentes do LMS assim como sensores. Foram também instaladas luminárias suspensas na sala de conferências.



Pode encontrar mais informação no nosso catálogo LEVANCE VIVARES Light Management System: ledvance.com/vivares



LEDVANCE BIOLUX: A PENSAR NAS PESSOAS COM A HUMAN CENTRIC LIGHTING

Escritórios com pouca luz natural, salas de reuniões escuras e luz artificial até altas horas da noite - isto é típico das condições de trabalho modernas. Mas a luz é essencial e uma das fontes mais importantes - para o nosso bem-estar e desempenho. A falta de luz natural pode causar graves perturbações no nosso ritmo dia/noite (o nosso “relógio interior”), e uma degradação maciça no nosso desempenho e bem-estar geral. A iluminação centrada no ser humano (HCL) tem tudo a ver com este efeito biológico da luz. As soluções de iluminação para ambientes de trabalho modernos devem ser concebidas para promover o pensamento criativo e elevados níveis de concentração no local de trabalho, nos sectores dos serviços e nas

fábricas. A iluminação centrada no Ser Humano coloca o foco nas pessoas e nas suas necessidades de luz natural. Flexível, estimulante e eficaz. Cria um ambiente de trabalho que simula as mudanças da luz natural com os seus efeitos visuais, biológicos e emocionais. Através de temperaturas de cor e níveis de iluminação, a iluminação centrada no Ser Humano fornece um apoio positivo para o ritmo circadiano humano. Uma tonalidade de luz em branco neutro ou frio, por exemplo, pode fornecer energia pela manhã. A luz em branco quente é descontrainda e ideal para a noite.

Com o Sistema HCL BIOLUX da LEDVANCE abrem-se novas oportunidades para si e para os seus clientes.

PROJETO DE REFERÊNCIA



PROJETO: Mudança para o sistema BIOLUX HCL na sala de formação da Schleswig District Craftsmen's Association, Alemanha

APLICAÇÃO: Estabelecimento de ensino, iluminação para as salas de formação

TECNOLOGIA: Tecnologia LED, human centric lighting

PRODUTOS LEDVANCE: BIOLUX HCL Panel 625 43 W, controlador BIOLUX HCL

O novo sistema BIOLUX HCL foi instalado na Schleswig District Craftsmen's Association em 3 salas de aula através da substituição directa do sistema de iluminação existente com lâmpadas fluorescentes T8. A instalação de 90 painéis LED e o comissionamento do sistema foi muito fácil e realizado por estagiários do próprio departamento de engenharia eléctrica. Com controlo inteligente, o sistema proporciona agora melhor qualidade de luz nas salas de formação e pode ser intuitivamente adaptado à tarefa a realizar na formação. Como resultado, os perfis de luz ajustáveis individualmente apoiam a formação de forma a aumentar a concentração e ajudam a manter os formandos motivados.

SISTEMA HCL BIOLUX DA LEDVANCE

BIOLUX é o Sistema HCL inovador da LEDVANCE. Com a ajuda de um algoritmo inteligente, ajusta automaticamente a luz artificial para simular as alterações da luz natural - precisas para a hora do dia e o local - para produzir o melhor efeito biológico possível. As mudanças nas temperaturas de cor e níveis de iluminação apoiam o nosso bioritmo natural.

O SISTEMA HCL INTELIGENTE

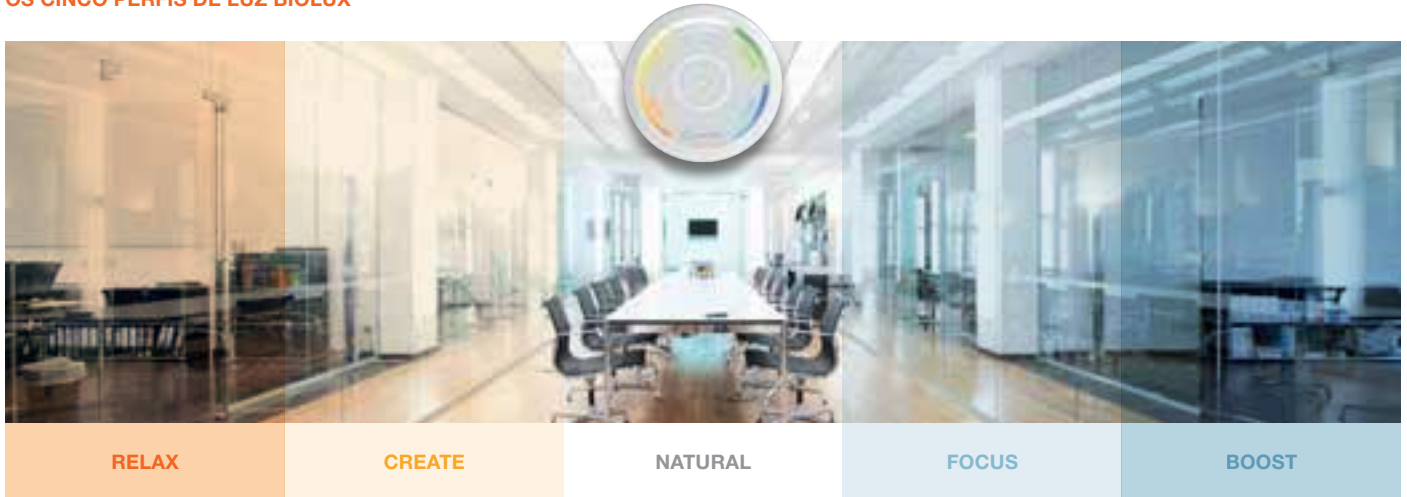
O BIOLUX consiste em dois componentes: o controlador BIOLUX e as luminárias LED BIOLUX que comunicam entre si sem fios através do protocolo ZigBee. O seu funcionamento é intuitivo. Os perfis de luz pré-programados podem ser definidos no controlador de forma rápida, estando disponíveis cinco modos ajustáveis manualmente, adequados para qualquer situação de trabalho (ver diagrama). E o sistema BIOLUX é tão fácil de instalar, uma vez que não há necessidade de cablagem ou configuração.

VENCEDOR DOS PRÉMIOS DE DESIGN, FUNÇÃO & INOVAÇÃO:



reddot winner 2020

OS CINCO PERFIS DE LUZ BIOLUX



Por exemplo, durante as pausas em reuniões

Criatividade em workshops, por exemplo em sessões de brainstorming

Configuração por defeito

Fomenta a concentração, por exemplo em reuniões

Concentração mais elevada para tarefas muito exigentes

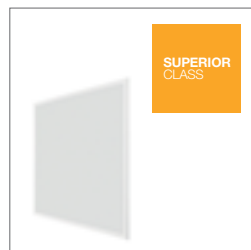
OS COMPONENTES BIOLUX



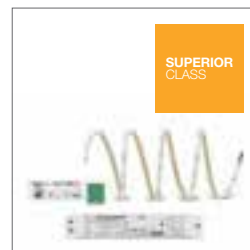
CONTROLADOR BIOLUX



DOWNLIGHT BIOLUX HCL



PANEL BIOLUX HCL



KIT FITA LED BIOLUX HCL

O BIOLUX é ideal para soluções de espaços individuais até 20 luminárias¹ – como salas de reuniões ou escritórios com pouca ou nenhuma luz natural. Pode encontrar mais informação em hcl.ledvance.com ou no nosso folheto sobre a Human Centric Lighting.

¹ Número mais elevado de luminárias mediante pedido



OFFICE

A LUZ COMO UM FATOR DE SUCESSO



DOWNLIGHT COMFORT
Page 22



DOWNLIGHT UGR19
Page 20



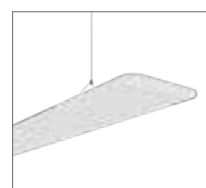
PANEL PERFORMANCE
Page 74



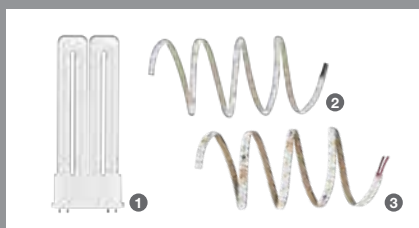
LINEAR INDIVILED
Page 92



PANEL INDIVILED
Page 70



PANEL DIRECT/INDIRECT
Page 86



AS LÂMPADAS E FITAS LED IDEAIS:

Desde a lâmpada LED com perfil muito baixo OSRAM DULUX F **1** em vidro com excelente rendimento luminoso até à flexível FITA LED PERFORMANCE RGBW **2** e Branca **3**, a LEDVANCE oferece-lhe soluções de iluminação à medida para escritórios de grandes e pequenas dimensões.

PROJETO DE REFERÊNCIA



PROJETO: Campus SIEMENS, Erlangen, Alemanha

APLICAÇÃO: Iluminação em salas de reunião e escritórios

TECNOLOGIA: Tecnologia LED

PRODUTOS LEDVANCE: Linear IndiviLED Direct/Indirect DALI Sensor, Panel Direct/Indirect DALI

Quando se tratou de seleccionar luminárias para o Campus da Siemens em Erlangen, os tetos suspensos existentes constituíram um desafio particular. As luminárias LEDVANCE LINEAR IndiviLED Direct/Indirect Sensor DALI e PANEL Direct/Indirect DALI foram escolhidas por oferecerem excelente conforto de luz com característica de feixe directo/indirecto, boa redução do encandeammento ($UGR \leq 19$), baixa manutenção e baixos custos de funcionamento. Além disso, o brilho é mantido a um consistente 500 lux em conformidade com as normas relevantes. As luminárias integram-se perfeitamente na concepção do edifício e, graças à detecção de presença integrada, oferecem uma eficácia óptima.

INDÚSTRIA

A LUZ ALIVIA O TRABALHO ÁRDUO



**DAMP PROOF
COMPACT IP66**
Page 132



**TRUSYS
PERFORMANCE**
Page 112



HIGH BAY
Page 148



**HIGH BAY
REFLECTOR**
Page 150



**DAMP PROOF
SPECIAL**
Page 138



**LINEAR ULTRA
OUTPUT**
Page 102



OS TUBOS LED CERTOS:

Os tubos LED SubstiTUBE PRO EM ¹ são à prova de estilhaços, altamente eficientes e de longa duração. Substituem os tubos fluorescentes convencionais e são adequados para utilização mesmo em condições adversas, tais como lojas e armazéns com baixas temperaturas.

PROJETO DE REFERÊNCIA



PROJETO: EHH Car Center, Ludwigsfelde, Alemanha

APLICAÇÃO: Iluminação de oficinas, escritórios e locais de consultoria

TECNOLOGIA: Tecnologia LED

PRODUTOS LEDVANCE: Spot Adjust, Panel 625, Panel 1200, Downlight, Damp Proof, Surface Compact Sensor, Floodlight, SubstiTube Advanced T8 EM UO, HQL LED Pro

O centro automóvel EHH em Ludwigsfelde, perto de Berlim, Alemanha, actualizou toda a sua iluminação para a tecnologia LED da LEDVANCE. Entre outras substituições, mais de 600 lâmpadas fluorescentes convencionais foram substituídas por tubos LED T8 SubstiTUBE Advanced. Foi também instalada uma vasta gama de luminárias LED para satisfazer as necessidades do espaço. O resultado: A qualidade significativamente melhorada da luz e o consumo anual de energia da iluminação foi reduzido em cerca de 63%.

PARKING

LUZ SIGNIFICA SEGURANÇA & PROTECÇÃO



DAMP PROOF HOUSING
Page 140



FLOODLIGHT PERFORMANCE
Page 174



DAMP PROOF
Page 134



FLOODLIGHT SENSOR
Page 162



SURFACE BULKHEAD
Page 62



STREETLIGHT FLEX SMALL
Page 182



OS TUBOS, AS LÂMPADAS HQL E AS FITAS LED CERTAS:

Para parques de estacionamento em interior, a LEDVANCE oferece a SubstiTUBE Connected Advanced Ultra Output **1** juntamente com o Sensor Connected **2**. A lâmpadas eficientes e de alto fluxo HQL LED PRO **3** são ideais para aplicações de exterior. E para ambas as aplicações as FITAS LED PERFORMANCE PROTECTED **4** conferem liberdade de design.

PROJETO DE REFERÊNCIA



PROJETO: Tirol Kliniken, Innsbruck, Áustria

APLICAÇÃO: Iluminação de estacionamentos subterrâneos

TECNOLOGIA: Tecnologia LED

PRODUTOS LEDVANCE: Estanques LED

Nos estacionamentos subterrâneos do Medical Center and Surgery West as antigas luminárias equipadas com tubos fluorescentes foram substituídas por novas luminárias LED Damp Proof de 30 watts. Devido à sua concepção robusta com IP65 e IK08, estas não só são ideais para utilização em ambientes com humidade e poeira, como também o seu ângulo de 105 graus garante uma luz homogénea e uniforme, dando uma maior sensação de segurança para colaboradores e visitantes.

SHOP

A ESTÉTICA DE MÃO DADA COM A FUNÇÃO



**TRACKLIGHT
SPOT**
Page 50



SPOT VARIO
Page 30



SPOT MULTI
Page 32



TRUSYS
Page 122



**TRACKLIGHT SPOT
ZOOM DIM**
Page 48



**TRACKLIGHT SPOT
COMPACT**
Page 46



OS TUBOS, AS LÂMPADAS HQL E AS FITAS LED CERTAS:

Soluções de iluminação LEDVANCE - incluindo lâmpadas refletoras PARATHOM PRO LED **1**, as flexíveis FITAS LED SUPERIOR BRANCO DINÂMICO **2** e tubos LED SubstiTUBE FOOD **3** para lojas de produtos alimentares - expõe todos os seus produtos sob a melhor luz.

PROJETO DE REFERÊNCIA



PROJETO: Noleggio by Maestri loja de venda e aluguer de equipamento de ski, Passo del Tonale, Itália

APLICAÇÃO: Iluminação da área de exposição, zona de aluguer e acesso, cacifos e vestiários

TECNOLOGIA: Tecnologia LED

PRODUTOS LEDVANCE: Tracklight Spot 35 W/4000 K, Downlight Comfort 20 W

Ao utilizar 104 Tracklight SPOT LED e diferentes refletores em calhas de teto, a LEDVANCE forneceu iluminação de realce que atrai os clientes e os orienta através da loja, e também destaca os produtos expostos com excelente restituição de cor. As luminárias DOWNLIGHT COMFORT são utilizadas para iluminação funcional básica. Uma vez que a sua temperatura de cor pode ser facilmente alternada entre 3.000, 4.000 e 5.700 Kelvin, todas as áreas da loja podem agora ser iluminadas com luz otimizada.

O PORTEFÓLIO DE LUMINÁRIAS SEGMENTOS DE PRODUTO

O seu trabalho envolve todo o tipo de tarefas de iluminação, das mais simples às mais complexas e exigentes - e é precisamente esta amplitude que é satisfeita pelo portefólio de luminárias da LEDVANCE. Para garantir que se mantém sempre a par de toda esta variedade e que rapidamente encontra o produto mais adequado, dividimos as nossas luminárias em três segmentos: Performance Class, Value Class e Eco Class. Com a ajuda de um código de cores consistente e uma etiquetagem clara, pode ver imediatamente no catálogo e no futuro também na embalagem a qual dos três segmentos pertence uma luminária. Assim pode facilmente satisfazer as necessidades dos seus clientes.



Um código de cores claro na nova embalagem sustentável ajudá-lo-á a acompanhar os produtos e a identificar rapidamente o produto certo para a tarefa.

Exemplo de embalagem

CLASSES DE SEGMENTAÇÃO:



S ESTÁ DISPONÍVEL EM TRÊS:



Na Performance Class a LEDVANCE encontrará uma solução fiável para a maioria das suas tarefas de iluminação. O nosso portefólio principal inclui uma vasta gama de luminárias de alta qualidade, orientadas para a procura, com excelente desempenho em termos de duração, eficiência, material e qualidade de luz. Características tais como fácil instalação, versões DALI e garantias abrangentes acrescentam valor.



Alto desempenho a um preço atraente - é disso que se trata a Value Class da LEDVANCE. As luminárias desta gama caracterizam-se por uma vida útil standard, eficiência e qualidade de luz, tornando-as a escolha certa para as necessidades de instalação e projetos do dia a dia. Características adicionais como a versão DALI alargam a gama de aplicações nesta classe.




Na Eco Class a LEDVANCE oferece o portefólio certo para quem procura soluções fiáveis em que o custo de aquisição tem um papel importante. Nós concentramo-nos nas especificações técnicas necessárias aos preços mais atrativos no nosso portefólio.

LEDVANCE LED LUMINÁRIES | SPOTLIGHTS

SPOTLIGHTS

IMPRESSIVE ALL ROUND: OUR SPOTLIGHTS


SPOT VARIO
Page 28



VERSATILE SWIVEL SPOTLIGHT FOR THE RETAIL AREA

- Ideal for accent lighting thanks to highly flexible tilt and swivel capability
- Easy replacement of the external driver thanks to plug with bayonet connection
- Low-flicker light < 10%

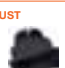
SPOT MULTI
Page 28



POWERFUL MULTI-SPOTLIGHT WITH GIMBAL

- Low-flicker light < 10%
- Flexible application thanks to excellent anti-glare properties UGR$R_{a,0}$
- Light-proof housing


SPOT SQUARE ADJUST
Page 30



Attractive square spotlight

- Cut-off angle for good glare reduction and high visual comfort
- Energy savings of up to 90% compared with halogen lamp spotlights
- Housing made of die-cast aluminum for improved heat dissipation


SPOT ROUND ADJUST
Page 32



ADJUSTABLE REPLACEMENT FOR HALOGEN SPOTLIGHT


- Extended range of applications through versions with DALI or switchable driver
- Energy savings of up to 90% compared with halogen lamp spotlights
- Simple installation for 3–20 mm ceiling thickness

SPOT ROUND FIX
Page 34



SPOT DIM
• SPOT FIREPROOF FIX
• SPOT FIREPROOF DIM
• SPOT FIREPROOF
• SPOT DIMMABLE
• VERSATILE FAMILY

SPOT KIT
Page 25



Product name	Segmentation
SPOT MULTI 1 x 30W 3000K FL WT/BK	■
SPOT MULTI 1 x 30W 4000K FL WT/BK	■
SPOT MULTI 2 x 30W 3000K FL WT/BK	■
SPOT MULTI 2 x 30W 4000K FL WT/BK	■
SPOT MULTI 3 x 30W 3000K FL WT/BK	■
SPOT MULTI 3 x 30W 4000K FL WT/BK	■

MANTER-SE A PAR – ENCONTRE O QUE PROCURA NA BROCHURA E NO PORTEFÓLIO

A clara segmentação do portefólio de luminárias LEDVANCE reflete-se também nas páginas de introdução de cada capítulo e nas páginas de produtos desta brochura. A cada classe de produto foi atribuída uma cor que se pode encontrar em todo o catálogo. Isto torna a pesquisa das luminárias adequadas mais fácil e rápida do que nunca.

EXPERIMENTE, VEJA COMO É FÁCIL!

DOWNLIGHTS

OS NOSSOS CAMPEÕES PARA UMA ILUMINAÇÃO UNIFORME

DOWNLIGHT UGR19

Pág. 20

PERFOR-
MANCE
CLASS



DOWNLIGHT UGR19

- Boa redução do encandeamento ($UGR < 19$) e ângulo cut-off de 30° para iluminação interior confortável
- Instalação fácil e rápida sem ferramentas graças ao terminal de ligação com 5 condutores
- Reduzido flicker $< 10\%$

DOWNLIGHT COMFORT

Pág. 22

PERFOR-
MANCE
CLASS



3-EM-1 CCT, BAIXO VALOR UGR

- Três temperaturas de cor numa luminária: branco quente 3.000 K, branco neutro 4.000 K e branco frio 5.700 K
- Boa redução do encandeamento ($UGR \leq 22$)
- Rápida ligação ao terminal



3000K
4000K
5700K

UMA LUMINÁRIA, TRÊS OPÇÕES

Através do interruptor DIP no **Downlight Comfort** pode selecionar a temperatura de cor pretendida (3.000 / 4.000 / 5.700 K)

Mais uma vantagem ...

... Distribuidores e instaladores com menos material em armazém, porque podem ter sempre a luminária com a temperatura de cor pretendida.

DOWNLIGHT ALU

Pág. 24

DOWNLIGHT ALU
DOWNLIGHT ALU DALI

VALUE
CLASS



NOVA GERAÇÃO, AGORA COM IP44

- Indicada para ambientes húmidos e com poeira graças ao elevado IP
- Para múltiplos campos de aplicação graças à grande variedade de versões
- Até 60 % de economia de energia em relação às luminárias com fluorescentes compactas

DOWNLIGHT SLIM ALU

Pág. 26

VALUE
CLASS



BAIXO NA ALTURA E NO PREÇO

- Corpo muito plano para instalação em espaços de baixo perfil no teto
- Até 60 % de economia de energia em relação às luminárias com fluorescentes compactas
- Driver externo para fácil substituição (incluído)



DOWNLIGHT UGR19

Downlights com reduzido encandeamento e flicker



CARACTERÍSTICAS

- Material do corpo: alumínio com refletor metalizado
- Tipo de proteção: IP54 (lado exterior) / IP20 (lado interior)
- Possibilidade de repicagem
- Luminária disponível com driver on/off e driver DALI 2.0 IoT ou Zigbee 3.0
- Ligação rápida ao terminal, sem ferramentas

VANTAGENS

- Boa redução do encandeamento (UGR <19) e ângulo cut-off até 30° para iluminação confortável
- Instalação simples e rápida no terminal com 5 condutores, sem ferramentas
- Luz com reduzido flicker
- Indicado para ambientes com humidade e poeira graças ao elevado IP
- 5 anos de Garantia

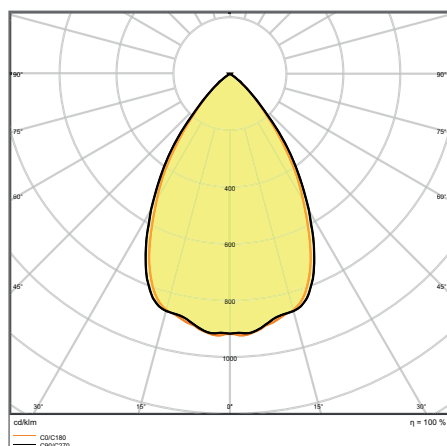
ÁREAS DE APLICAÇÃO

- Indicado para aplicações em escritórios, em especial para locais de trabalho com monitores
- Substituição direta para luminárias com lâmpadas fluorescentes compactas
- Entradas/Átrios
- Casas de banho, cozinhas e áreas de exterior cobertas
- Iluminação geral

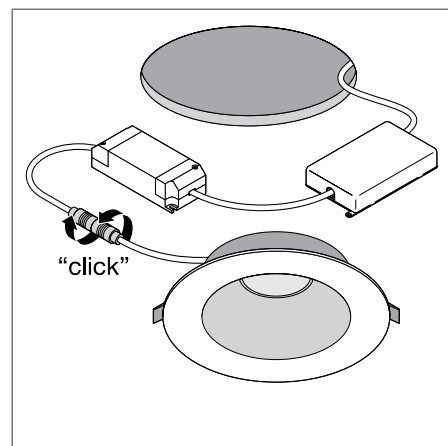
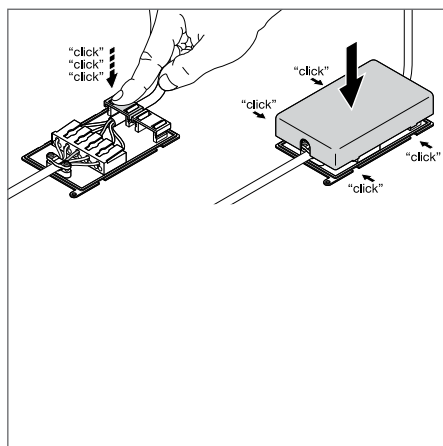
EQUIPAMENTO / ACESSÓRIOS

- Driver externo incluído

MAIS INFORMAÇÃO DE PRODUTO



DL UGR19 PFM DN195 21 W 840 WT IP54



¹ Mais informação em www.ledvance.pt/garantia

Designação	Segmentação	GTIN (EAN)	W	lm	lm/W	K	L70 ¹	L80			PREÇO ² €/UNID.
DL UGR19 PFM DN155 14 W 830 WT IP54	■	4058075459137	14	1500	105	3000	70000	60000	65	-	81,80
DL UGR19 PFM DN155 14 W 840 WT IP54	■	4058075459151	14	1600	115	4000	70000	60000	65	-	81,80
DL UGR19 PFM DN195 21 W 830 WT IP54	■	4058075459250	21	2400	115	3000	70000	60000	65	-	101,60
DL UGR19 PFM DN195 21 W 840 WT IP54	■	4058075459274	21	2520	120	4000	70000	60000	65	-	101,60
DL UGR19 PFM DN155 14 W 830 WT IP54 DALI	■	4058075459298	14	1500	105	3000	70000	60000	65	DALI	152,60
DL UGR19 PFM DN155 14 W 840 WT IP54 DALI	■	4058075459311	14	1600	115	4000	70000	60000	65	DALI	152,60
DL UGR19 DN155 PFM 14W/840 ZBVR WT	■	4058075459892	14	1600	115	4000	70000	60000	65	ZBVR	157,50
DL UGR19 PFM DN195 21 W 830 WT IP54 DALI	■	4058075459830	21	2400	115	3000	70000	60000	65	DALI	171,90
DL UGR19 PFM DN195 21 W 840 WT IP54 DALI	■	4058075459854	21	2520	120	4000	70000	60000	65	DALI	171,90
DL UGR19 DN195 PFM 21W/840 ZBVR WT	■	4058075459397	21	2520	120	4000	70000	60000	65	ZBVR	177,50



Designação	CRI	UGR	VALOR DE FLICKER		C x L x A [mm] Ø x A [mm]
DL UGR19 PFM DN155 14 W 830 WT IP54	≥80	<19	<10 %	155	180x65
DL UGR19 PFM DN155 14 W 840 WT IP54	≥80	<19	<10 %	155	180x65
DL UGR19 PFM DN195 21 W 830 WT IP54	≥80	<19	<10 %	195	220x82
DL UGR19 PFM DN195 21 W 840 WT IP54	≥80	<19	<10 %	195	220x82
DL UGR19 PFM DN155 14 W 830 WT IP54 DALI	≥80	<19	<10 %	155	180x65
DL UGR19 PFM DN155 14 W 840 WT IP54 DALI	≥80	<19	<10 %	155	180x65
DL UGR19 DN155 PFM 14W/840 ZBVR WT	≥80	<19	<10 %	155	180x65
DL UGR19 PFM DN195 21 W 830 WT IP54 DALI	≥80	<19	<10 %	195	220x82
DL UGR19 PFM DN195 21 W 840 WT IP54 DALI	≥80	<19	<10 %	195	220x82
DL UGR19 DN195 PFM 21W/840 ZBVR WT	≥80	<19	<10 %	195	220x82

¹ t [h]: L70/B50 @ 25 °C (Ta) / t [h]: L80/B10 @ 25 °C (Ta) | ² Preços de Tabela, sujeitos ao IVA em vigor (Desconto 4 - Verde)

DOWNLIGHT COMFORT

Downlights com três tonalidade de branco ajustáveis



CARACTERÍSTICAS

- Material: Alumínio (Corpo), Policarbonato (Difusor)
- Três temperaturas de cor selecionáveis através de interruptor DIP
- Tipo de proteção: IP54 (lado exterior) / IP20 (lado interior)
- Possibilidade de recipagem

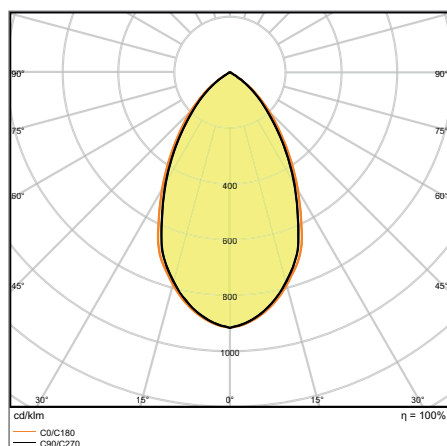
VANTAGENS

- Três temperaturas de cor numa luminária: branco quente 3000 K, branco 4000 K, branco frio 5700 K
- Boa redução do encandeamiento ($UGR \leq 22$)
- Ligação rápida ao terminal
- Indicado para ambientes com humidade e poeira graças ao elevado IP
- 5 anos de Garantia

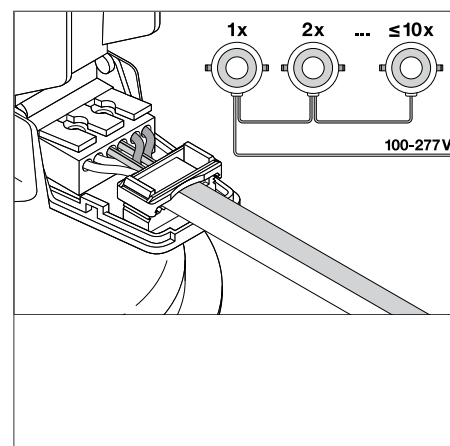
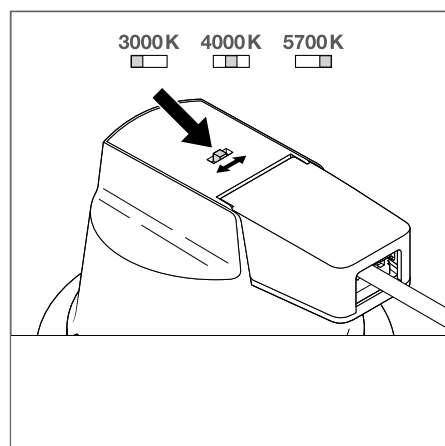
ÁREAS DE APLICAÇÃO

- Substituição direta para luminárias com lâmpadas fluorescentes compactas
- Iluminação geral
- Casas de banho, cozinhas e áreas de exterior cobertas
- Escritórios
- Corredores

MAIS INFORMAÇÃO DE PRODUTO



DL COMFORT DN 130 13 W 3CCT IP54 WT



¹ Mais informação em www.ledvance.pt/garantia

Designação	Segmentação	GTIN (EAN)	SUBSTITUIÇÃO PARA	W	lm	lm/W	K	L70 ¹	L80 ¹	°C	PREÇO ² €/UNID.
DL COMFORT DN 130 13 W 3CCT IP54 WT	■	4058075104068	1x18W CFLi	13	1030...1210	85	3000...5700	50000	43000	60	58,40
DL COMFORT DN 155 18 W 3CCT IP54 WT	■	4058075104082	2x18W CFLi	18	1040...1620	85	3000...5700	50000	43000	60	76,60
DL COMFORT DN 205 20 W 3CCT IP54 WT	■	4058075104105	2x26W CFLi	20	1720...1930	90	3000...5700	50000	43000	60	100,60



Designação	CRI		C x L x A [mm] Ø x A [mm]
DL COMFORT DN 130 13 W 3CCT IP54 WT	>80	130	145 x 82
DL COMFORT DN 155 18 W 3CCT IP54 WT	>80	155	172 x 95
DL COMFORT DN 205 20 W 3CCT IP54 WT	>80	205	228 x 98

¹ t [h]: L70/B50 @ 25 °C (Ta) / t [h]: L80/B10 @ 25 °C (Ta) | ² Preços de Tabela, sujeitos ao IVA em vigor (Desconto 4 - Verde)

DOWNLIGHT ALU

Downlights com corpo em alumínio



CARACTERÍSTICAS

- Material do Corpo: alumínio
- Difusor em policarbonato semi-opalino
- Tipo de proteção: IP44 (lado exterior)/ IP20 (lado interior)
- Luminária disponível nas versões on/off e versões DALI

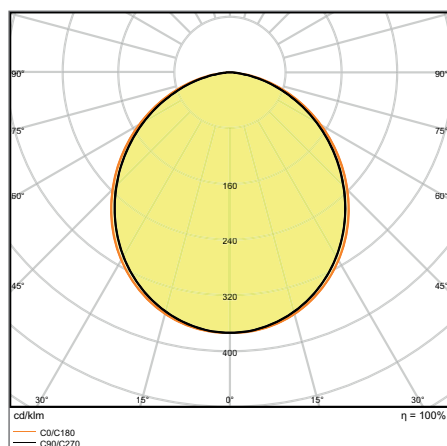
VANTAGENS

- Indicado para ambientes com humidade e poeira graças ao elevado IP
- Várias versões para múltiplas aplicações
- Economia de energia até 60 % em relação às luminárias que utilizam CFL
- Até 5 anos de Garantia²

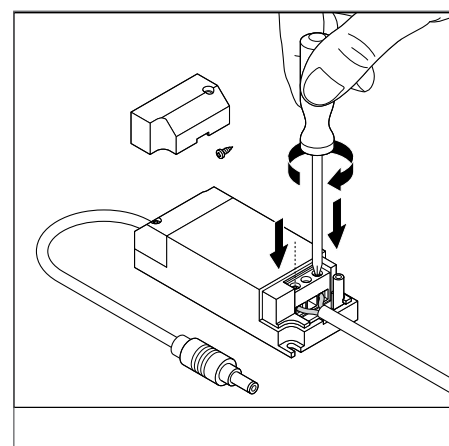
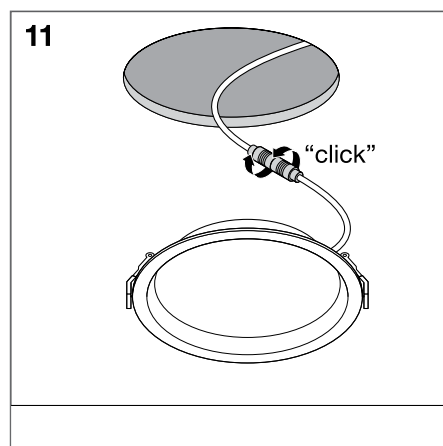
ÁREAS DE APLICAÇÃO

- Substituição direta para luminárias com lâmpadas fluorescentes compactas
- Iluminação geral
- Áreas públicas
- Escadarias
- Corredores

MAIS INFORMAÇÃO DE PRODUTO



DL ALU DALI DN 200 35 W 6500 K
IP44/IP20 WT



¹ As certificações ENEC e TÜV aplicam-se exclusivamente às versões on/off desta família de luminárias. As versões DALI e de Emergência estão excluídas.

² Uma garantia de 5 anos aplica-se às versões standard e DALI; as versões de Emergência têm uma garantia de 3 anos.

As imagens do catálogo têm fins meramente ilustrativos. Para informação sobre dimensão e cor, por favor, consultar a tabela do produto

DOWNLIGHT ALU

Downlights com corpo em alumínio

Designação	Segmentação	GTIN (EAN)	SUBSTITUIÇÃO PARA	W	lm	lm/W	K	L70 ¹	L80 ¹	△	∩	PREÇO €/UNID. ²
DL ALU DN 150 14 W 3000 K IP44/IP20 WT	■	4058075091436	1x26W CFLi	14	1190	85	3000	50000	45000	100	-	39,10
DL ALU DN 150 14 W 4000 K IP44/IP20 WT	■	4058075091450	1x26W CFLi	14	1260	90	4000	50000	45000	100	-	39,10
DL ALU DN 150 14 W 6500 K IP44/IP20 WT	■	4058075091474	1x26W CFLi	14	1330	95	6500	50000	45000	100	-	39,10
DL ALU DN 200 25 W 3000 K IP44/IP20 WT	■	4058075091498	2x26W CFLi	25	2250	90	3000	50000	45000	100	-	52,10
DL ALU DN 200 25 W 4000 K IP44/IP20 WT	■	4058075091511	2x26W CFLi	25	2370	95	4000	50000	45000	100	-	52,10
DL ALU DN 200 25 W 6500 K IP44/IP20 WT	■	4058075091535	2x26W CFLi	25	2370	95	6500	50000	45000	100	-	52,10
DL ALU DN 200 35 W 3000 K IP44/IP20 WT	■	4058075091559	2x42W CFLi	35	2975	85	3000	50000	45000	100	-	60,50
DL ALU DN 200 35 W 4000 K IP44/IP20 WT	■	4058075091573	2x42W CFLi	35	3150	90	4000	50000	45000	100	-	60,50
DL ALU DN 200 35 W 6500 K IP44/IP20 WT	■	4058075091597	2x42W CFLi	35	3150	90	6500	50000	45000	100	-	60,50
DL ALU DALI DN 150 14 W 3000 K IP44/IP20 WT	■	4058075202610	1x26W CFLi	14	1190	85	3000	50000	45000	100	DALI	107,50
DL ALU DALI DN 150 14 W 4000 K IP44/IP20 WT	■	4058075202634	1x26W CFLi	14	1260	90	4000	50000	45000	100	DALI	107,50
DL ALU DALI DN 150 14 W 6500 K IP44/IP20 WT	■	4058075202658	1x26W CFLi	14	1330	95	6500	50000	45000	100	DALI	107,50
DL ALU DALI DN 200 25 W 3000 K IP44/IP20 WT	■	4058075091610	2x26W CFLi	25	2250	90	3000	50000	45000	100	DALI	112,50
DL ALU DALI DN 200 25 W 4000 K IP44/IP20 WT	■	4058075091634	2x26W CFLi	25	2370	95	4000	50000	45000	100	DALI	112,50
DL ALU DALI DN 200 25 W 6500 K IP44/IP20 WT	■	4058075091658	2x26W CFLi	25	2370	95	6500	50000	45000	100	DALI	112,50
DL ALU DALI DN 200 35 W 3000 K IP44/IP20 WT	■	4058075091672	2x42W CFLi	35	2975	85	3000	50000	45000	100	DALI	123,50
DL ALU DALI DN 200 35 W 4000 K IP44/IP20 WT	■	4058075091696	2x42W CFLi	35	3150	90	4000	50000	45000	100	DALI	123,50
DL ALU DALI DN 200 35 W 6500 K IP44/IP20 WT	■	4058075091719	2x42W CFLi	35	3150	90	6500	50000	45000	100	DALI	123,50

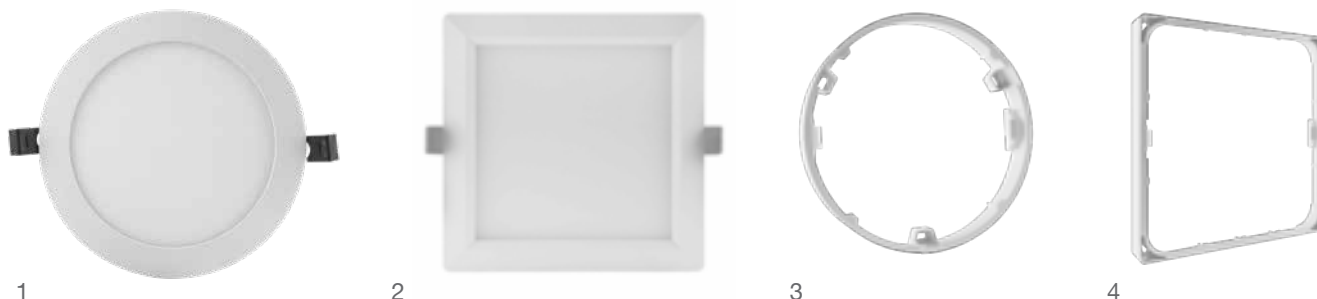


Designação	CRI	∩	C x L x A [mm] ∅ x A [mm]
DL ALU DN 150 14 W 3000 K IP44/IP20 WT	>80	150	160 x 52
DL ALU DN 150 14 W 4000 K IP44/IP20 WT	>80	150	160 x 52
DL ALU DN 150 14 W 6500 K IP44/IP20 WT	>80	150	160 x 52
DL ALU DN 200 25 W 3000 K IP44/IP20 WT	>80	200	215 x 61
DL ALU DN 200 25 W 4000 K IP44/IP20 WT	>80	200	215 x 61
DL ALU DN 200 25 W 6500 K IP44/IP20 WT	>80	200	215 x 61
DL ALU DN 200 35 W 3000 K IP44/IP20 WT	>80	200	215 x 61
DL ALU DN 200 35 W 4000 K IP44/IP20 WT	>80	200	215 x 61
DL ALU DN 200 35 W 6500 K IP44/IP20 WT	>80	200	215 x 61
DL ALU DALI DN 150 14 W 3000 K IP44/IP20 WT	>80	150	160 x 52
DL ALU DALI DN 150 14 W 4000 K IP44/IP20 WT	>80	150	160 x 52
DL ALU DALI DN 150 14 W 6500 K IP44/IP20 WT	>80	150	160 x 52
DL ALU DALI DN 200 25 W 3000 K IP44/IP20 WT	>80	200	215 x 61
DL ALU DALI DN 200 25 W 4000 K IP44/IP20 WT	>80	200	215 x 61
DL ALU DALI DN 200 25 W 6500 K IP44/IP20 WT	>80	200	215 x 61
DL ALU DALI DN 200 35 W 3000 K IP44/IP20 WT	>80	200	215 x 61
DL ALU DALI DN 200 35 W 4000 K IP44/IP20 WT	>80	200	215 x 61
DL ALU DALI DN 200 35 W 6500 K IP44/IP20 WT	>80	200	215 x 61

¹ t [h]: L70/B50 @ 25 °C (Ta) / t [h]: L80/B10 @ 25 °C (Ta) | ² Preços de Tabela, sujeitos ao IVA em vigor (Desconto 4 - Verde)

DOWNLIGHT SLIM

Downlights para baixo perfil de montagem



CARACTERÍSTICAS

- Baixo perfil de montagem
- Aro em alumínio lacado a branco
- Difusor semi-opalino em PMMA

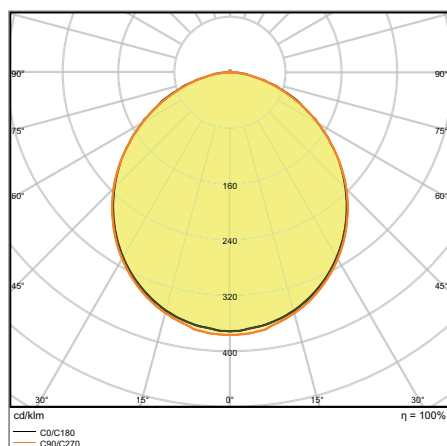
VANTAGENS

- Luz muito homogénea
- Disponível em 3 temperaturas de cor
- Disponível moldura para instalação saliente

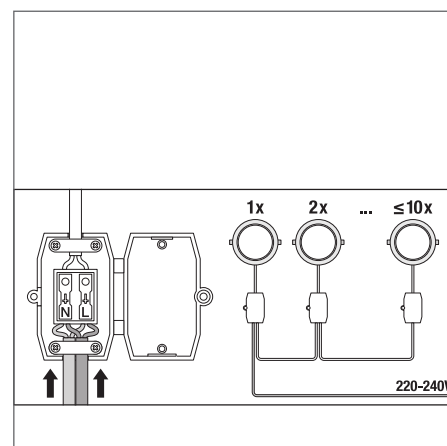
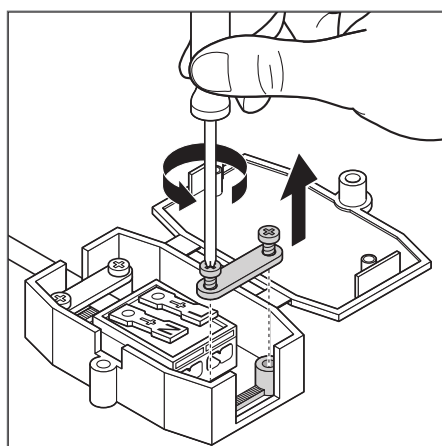
ÁREAS DE APLICAÇÃO

- Iluminação geral
- Escritórios e corredores

MAIS INFORMAÇÃO DE PRODUTO



DL SLIM DN 210 18 W 6500 K



¹ Mais informação em www.ledvance.pt/garantia

As imagens do catálogo têm fins meramente ilustrativos. Para informação sobre dimensão e cor, por favor, consultar a tabela do produto

Designação	Segmentação	GTIN (EAN)	SUBSTITUIÇÃO PARA	W	lm	lm/W	K	L70	L80	△	PREÇO €/UNID.
DL SLIM SQ105 6W/3000K WT IP20	■	4058075079212	-	6	420	70	3000	30000	20000	120°	13,50
DL SLIM SQ105 6W/4000K WT IP20	■	4058075079236	-	6	430	70	4000	30000	20000	120°	13,50
DL SLIM SQ105 6W/6500K WT IP20	■	4058075079250	-	6	430	70	6500	30000	20000	120°	13,50
DL SLIM SQ155 12W/3000K WT IP20	■	4058075079274	-	12	1020	85	3000	30000	20000	120°	18,30
DL SLIM SQ155 12W/4000K WT IP20	■	4058075079298	-	12	1020	85	4000	30000	20000	120°	18,30
DL SLIM SQ155 12W/6500K WT IP20	■	4058075079311	-	12	1020	85	6500	30000	20000	120°	18,30
DL SLIM SQ210 18W/3000K WT IP20	■	4058075079335	-	18	1530	85	3000	30000	20000	120°	24,50
DL SLIM SQ210 18W/4000K WT IP20	■	4058075079359	-	18	1530	85	4000	30000	20000	120°	24,50
DL SLIM SQ210 18W/6500K WT IP20	■	4058075079373	-	18	1530	85	6500	30000	20000	120°	24,50
DL SLIM FRAME SQ105 WT	■	4058075079397	-	-	-	-	-	-	-	-	3,20
DL SLIM FRAME SQ155 WT	■	4058075079410	-	-	-	-	-	-	-	-	4,40
DL SLIM FRAME SQ210 WT	■	4058075079434	-	-	-	-	-	-	-	-	6,90
DL SLIM DN105 6W/3000K WT IP20	■	4058075078970	-	6	420	70	3000	30000	20000	120°	13,50
DL SLIM DN105 6W/4000K WT IP20	■	4058075078994	-	6	430	70	4000	30000	20000	120°	13,50
DL SLIM DN105 6W/6500K WT IP20	■	4058075079014	-	6	430	70	6500	30000	20000	120°	13,50
DL SLIM DN155 12W/3000K WT IP20	■	4058075079038	-	12	1020	85	3000	30000	20000	120°	18,30
DL SLIM DN155 12W/4000K WT IP20	■	4058075079052	-	12	1020	85	4000	30000	20000	120°	18,30
DL SLIM DN155 12W/6500K WT IP20	■	4058075079076	-	12	1020	85	6500	30000	20000	120°	18,30
DL SLIM DN210 18W/3000K WT IP20	■	4058075079090	-	18	1530	85	3000	30000	20000	120°	24,50
DL SLIM DN210 18W/4000K WT IP20	■	4058075079113	-	18	1530	85	4000	30000	20000	120°	24,50
DL SLIM DN210 18W/6500K WT IP20	■	4058075079137	-	18	1530	85	6500	30000	20000	120°	24,50
DL SLIM FRAME DN105 WT	■	4058075079151	-	-	-	-	-	-	-	-	3,20
DL SLIM FRAME DN155 WT	■	4058075079175	-	-	-	-	-	-	-	-	4,40
DL SLIM FRAME DN210 WT	■	4058075079199	-	-	-	-	-	-	-	-	6,90



Designação	CRI	Ø × A [mm]	C × L × A [mm]
DL SLIM SQ105 6W/3000K WT IP20	>80	105 x 105	118 x 118 x 30
DL SLIM SQ105 6W/4000K WT IP20	>80	105 x 105	118 x 118 x 30
DL SLIM SQ105 6W/6500K WT IP20	>80	105 x 105	118 x 118 x 30
DL SLIM SQ155 12W/3000K WT IP20	>80	155 x 155	169 x 169 x 30
DL SLIM SQ155 12W/4000K WT IP20	>80	155 x 155	169 x 169 x 30
DL SLIM SQ155 12W/6500K WT IP20	>80	155 x 155	169 x 169 x 30
DL SLIM SQ210 18W/3000K WT IP20	>80	210 x 210	225 x 225 x 30
DL SLIM SQ210 18W/4000K WT IP20	>80	210 x 210	225 x 225 x 30
DL SLIM SQ210 18W/6500K WT IP20	>80	210 x 210	225 x 225 x 30
DL SLIM FRAME SQ105 WT	-	-	121 x 121 x 54
DL SLIM FRAME SQ155 WT	-	-	170 x 170 x 38
DL SLIM FRAME SQ210 WT	-	-	225 x 225 x 38
DL SLIM DN105 6W/3000K WT IP20	>80	105	118 x 30
DL SLIM DN105 6W/4000K WT IP20	>80	105	118 x 30
DL SLIM DN105 6W/6500K WT IP20	>80	105	118 x 30
DL SLIM DN155 12W/3000K WT IP20	>80	155	169 x 30
DL SLIM DN155 12W/4000K WT IP20	>80	155	169 x 30
DL SLIM DN155 12W/6500K WT IP20	>80	155	169 x 30
DL SLIM DN210 18W/3000K WT IP20	>80	210	225 x 30
DL SLIM DN210 18W/4000K WT IP20	>80	210	225 x 30
DL SLIM DN210 18W/6500K WT IP20	>80	210	225 x 30
DL SLIM FRAME DN105 WT	-	-	121 x 54
DL SLIM FRAME DN155 WT	-	-	170 x 38
DL SLIM FRAME DN210 WT	-	-	225 x 38

¹ t [h]: L70/B50 @ 25 °C (Ta) / t [h]: L80/B10 @ 25 °C (Ta) | ² Preços de Tabela, sujeitos ao IVA em vigor (Desconto 4 - Verde)

SPOTLIGHTS

IMPRESSIONAM EM TODO O LADO: OS NOSSOS SPOTLIGHTS

SPOT VARIO

Pág. 30



PERFOR-
MANCE
CLASS

SPOTLIGHT ORIENTÁVEL E VERSÁTIL PARA LOJAS

- Flexível e ideal para iluminação de realce graças à capacidade basculante e orientável
- Substituição fácil do driver externo devido à ficha "Plug & Play"
- Reduzido flicker < 10 %

SPOT MULTI

Pág. 32



PERFOR-
MANCE
CLASS

MULTI-SPOTLIGHT POTENTE TIPO CARDAN

- Reduzido flicker < 10 %
- Aplicação flexível graças às excelentes propriedades anti-encandeamto UGR < 16
- Carcaça fechada na parte de trás

SPOT SQUARE ADJUST

Pág. 34



PERFOR-
MANCE
CLASS

SPOTLIGHT DE DESIGN QUADRADO

- Ângulo cut-off para uma boa redução do encandeamto e elevado conforto visual
- Economia de energia até 90% em relação aos projetores com lâmpadas de halogéneo
- Corpo em alumínio extrudido para boa dissipação do calor

SPOT ROUND ADJUST

Pág. 36

SPOT ADJUST
SPOT ADJUST DALI



PERFOR-
MANCE
CLASS

SUBSTITUIÇÃO IDEAL PARA PROJETORES DE HALOGÉNEO

- Vasta gama de aplicações através das versões com driver DALI ou com possibilidade de substituição
- Economia de energia até 90% em relação aos projetores com lâmpadas de halogéneo
- Instalação simples em tetos com espessura de 3–20 mm

SPOT ROUND FIX

Pág. 38

SPOT DIM

SPOT FIREPROOF FIX:

- SPOT FIREPROOF DIM
- SPOT FIREPROOF

SPOT DARKLIGHT



PERFOR-
MANCE
CLASS

FAMÍLIA VERSÁTIL

- Várias versões tais como IP44, IP65 e com regulação para múltiplas áreas de aplicação
- Economia de energia até 90% em relação aos projetores com lâmpadas de halogéneo
- Instalação simples em tetos com espessura de 3–20 mm



SPOT VARIO

Spotlight para montagem embutida, basculante



CARACTERÍSTICAS

- Material do corpo: alumínio
- Orientável: 0°...350°, Basculante: 0°...35°
- Ângulo: 24°
- Refletor facetado largo para elevado rendimento

VANTAGENS

- Ideal para iluminação de realce devido à flexibilidade de orientação e inclinação
- Fácil substituição do driver externo graças à ficha tipo baioneta
- Luz com reduzido flicker
- Corpo em alumínio extrudido para melhor dissipação do calor
- 5 anos de Garantia

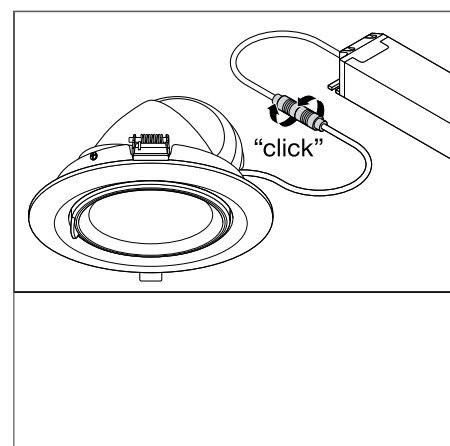
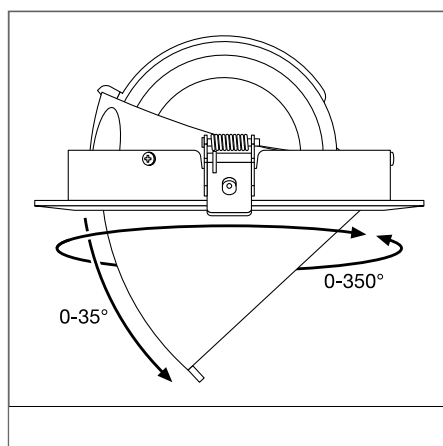
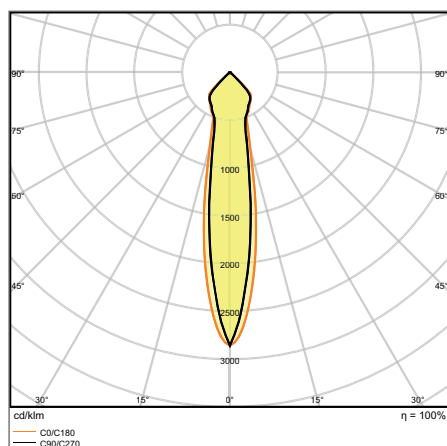
ÁREAS DE APLICAÇÃO

- Iluminação base e de realce para todos os tipos de lojas
- Retalho
- Supermercado
- Lojas, boutiques
- Quartos de hotel

EQUIPAMENTO / ACESSÓRIOS

- Driver incluído

MAIS INFORMAÇÃO DE PRODUTO



SPOT VARIO DN 170 35 W 3000 K
24DEG WT

¹ Mais informação em www.ledvance.pt/garantia

As imagens do catálogo têm fins meramente ilustrativos. Para informação sobre dimensão e cor, por favor, consultar a tabela do produto

Designação	Segmentação	GTIN (EAN)	SUBSTITUÍVEL PARA	W	lm	lm/W	K	L70 ¹	L80 ¹	°C	PREÇO ² €/UNID.
SPOT VARIO DN 170 35 W 3000 K 24DEG WT	■	4058075104020	1x70W HID	35	3350	95	3000	50000	45000	24	153,70
SPOT VARIO DN 170 35 W 4000 K 24DEG WT	■	4058075104044	1x70W HID	35	3550	100	4000	50000	45000	24	153,70



Designação	CRI	VALOR DE FLICKER	Beam Angle	Mounting	C x L x A [mm] Ø x A [mm]
SPOT VARIO DN 170 35 W 3000 K 24DEG WT	>80	<10 %	170	1126	180 x 129
SPOT VARIO DN 170 35 W 4000 K 24DEG WT	>80	<10 %	170	1126	180 x 129

¹ t [h]: L70/B50 @ 25 °C (Ta) / t [h]: L80/B10 @ 25 °C (Ta) | ² Preços de Tabela, sujeitos ao IVA em vigor (Desconto 4 - Verde)

SPOT MULTI

Spotlight para montagem embutida, basculante



CARACTERÍSTICAS

- Material do corpo: alumínio
- Corpo, preto; moldura, branca
- Um driver por projetor (1 e 2 módulos)
- Juntas cardan para orientação da luz: +/- 25°

VANTAGENS

- Luz com reduzido flicker
- Aplicação flexível devido às excelentes características anti-encandeamto UGR <16
- Fácil substituição do driver externo graças à ficha tipo baioneta

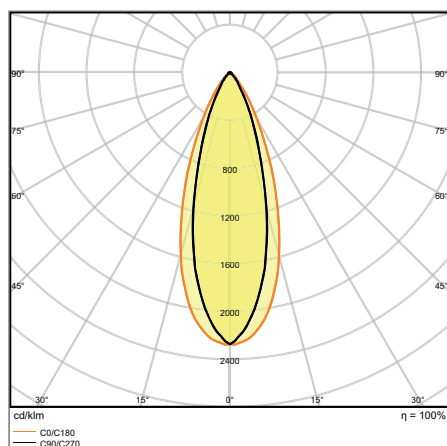
ÁREAS DE APLICAÇÃO

- Iluminação base e de realce para todos os tipos de lojas
- Lojas, boutiques
- Quartos de hotel
- Cafés

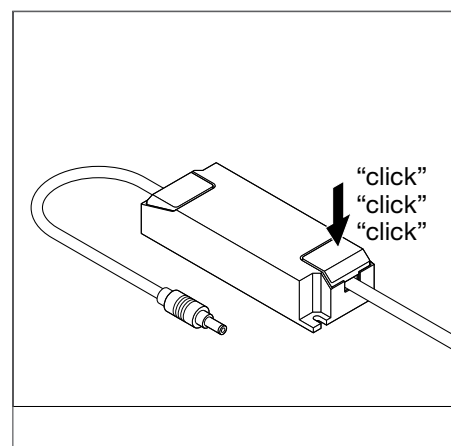
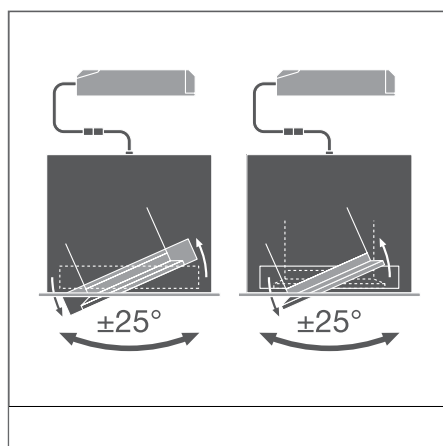
EQUIPAMENTO / ACESSÓRIOS

- Driver incluído

MAIS INFORMAÇÃO DE PRODUTO



SPOT MULTI 1 x 30W 3000K FL WT/BK



¹ Mais informação em www.ledvance.pt/garantia

As imagens do catálogo têm fins meramente ilustrativos. Para informação sobre dimensão e cor, por favor, consultar a tabela do produto

Designação	Segmentação	GTIN (EAN)	SUBSTITUÍVEL PARA	W	lm	lm/W	K	L70 ¹	L80 ¹	△°	PREÇO ² €/UNID.
SPOT MULTI 1 x 30W 3000K FL WT/BK	■	4058075113923	1x35W HID	30	2700	90	3000	50000	45000	38	185,00
SPOT MULTI 1 x 30W 4000K FL WT/BK	■	4058075113947	1x35W HID	30	2700	90	4000	50000	45000	38	185,00
SPOT MULTI 2 x 30W 3000K FL WT/BK	■	4058075113961	2x35W HID	2*30	2*2700	90	3000	50000	45000	38	297,50
SPOT MULTI 2 x 30W 4000K FL WT/BK	■	4058075113985	2x35W HID	2*30	2*2700	90	4000	50000	45000	38	297,50

Designação	CRI	FLICKER VALUE			C x L x A [mm] Ø x A [mm]	
SPOT MULTI 1 x 30W 3000K FL WT/BK	>80	<10 %	164x160	1540	173x173x135	1
SPOT MULTI 1 x 30W 4000K FL WT/BK	>80	<10 %	164x160	1540	173x173x135	1
SPOT MULTI 2 x 30W 3000K FL WT/BK	>80	<10 %	320x160	2700	330x173x135	2
SPOT MULTI 2 x 30W 4000K FL WT/BK	>80	<10 %	320x160	2700	330x173x135	2

¹ t [h]: L70/B50 @ 25 °C (Ta) / t [h]: L80/B10 @ 25 °C (Ta) | ² Preços de Tabela, sujeitos ao IVA em vigor (Desconto 4 - Verde)

SPOT SQUARE ADJUST

Spotlight para montagem embutida, orientável, quadrado



CARACTERÍSTICAS

- Corpo quadrado em alumínio extrudado de alta qualidade, para boa dissipação do calor, em preto mate e branco
- Ajustável: +/- 20°
- Reduzido flicker

VANTAGENS

- Ângulo Cut off para iluminação interior confortável
- Economia de energia até 90 % em relação aos projetores com lâmpadas de halogéneo
- Driver externo para flexibilidade alargada (compatível com drivers DALI selecionados)
- 5 anos de Garantia

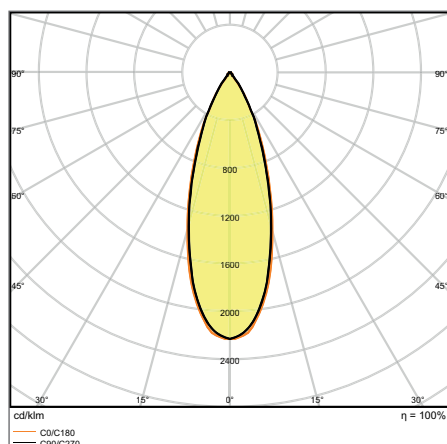
ÁREAS DE APLICAÇÃO

- Substituição de lâmpadas de halogéneo refletoras
- Iluminação geral de realce
- Lojas, boutiques
- Quartos de hotel
- Bares, restaurantes

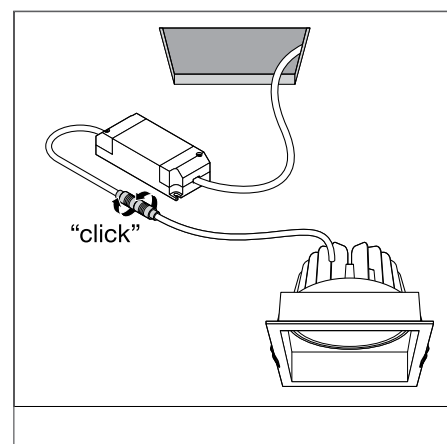
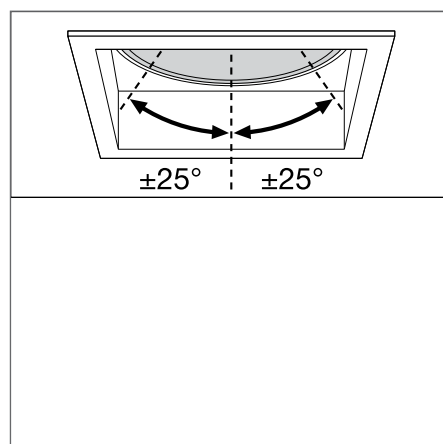
EQUIPAMENTO / ACESSÓRIOS

- Driver incluído

MAIS INFORMAÇÃO DE PRODUTO



SPOT SQUARE DK ADJ 8 W 3000 K WT



¹ Mais informação em www.ledvance.pt/garantia

Designação	Segmentação	GTIN (EAN)	SUBSTITUÍCA PARA	W	lm	lm/W	K	L70 ¹	L80 ¹	△°	PREÇO €/UNID. ²
SPOT SQUARE DK ADJ 8 W 3000 K WT	■	4058075114043	75W HAL	8	650	90	3000	50000	45000	36	38,60
SPOT SQUARE DK ADJ 8 W 3000 K BK	■	4058075114067	75W HAL	8	650	90	3000	50000	45000	36	38,60



Designação	CRI	VALOR DE FLICKER	△	C x L x A [mm] Ø x A [mm]	No.
SPOT SQUARE DK ADJ 8 W 3000 K WT	>80	<10 %	83 x 83	90 x 90 x 72	2
SPOT SQUARE DK ADJ 8 W 3000 K BK	>80	<10 %	83 x 83	90 x 90 x 72	3

¹ t [h]: L70/B50 @ 25 °C (Ta) / t [h]: L80/B10 @ 25 °C (Ta) | ² Preços de Tabela, sujeitos ao IVA em vigor (Desconto 4 - Verde)

SPOT ROUND ADJUST

Spotlight para montagem embutida, orientável, redondo



CARACTERÍSTICAS

- Alumínio fundido lacado a branco
- Ajustável: +/- 20°
- Disponível nas versões DALI e on/off

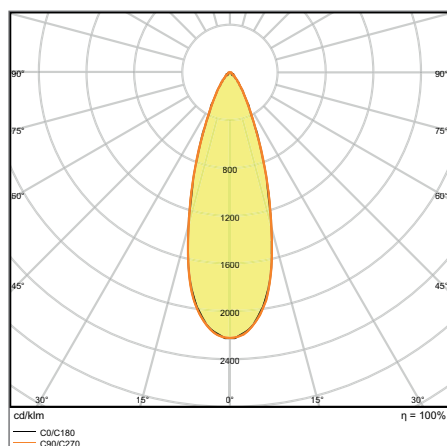
VANTAGENS

- Múltiplas áreas de aplicação através de versões DALI
- Economia de energia até 90 % em relação aos projetores com lâmpadas de halogéneo
- Fácil instalação em tetos com profundidade: 3 - 20 mm
- 5 anos de Garantia

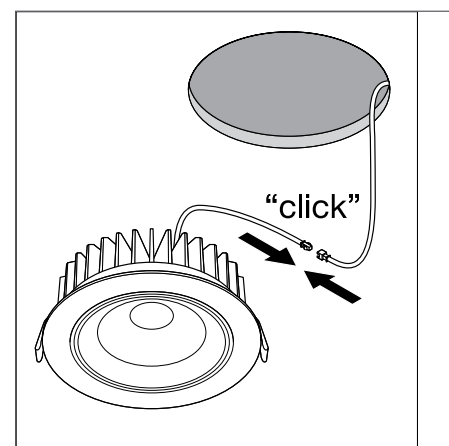
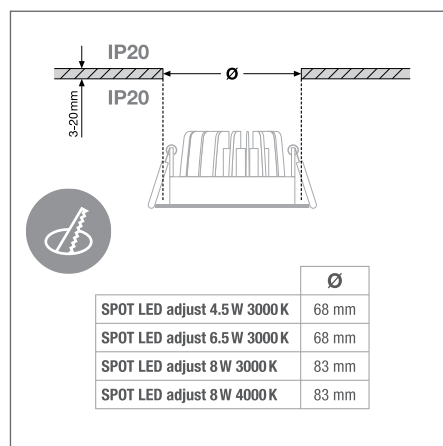
ÁREAS DE APLICAÇÃO

- Substituição de lâmpadas de halogéneo refletoras
- Iluminação geral
- Quartos de hotel
- Bares, restaurantes
- Iluminação de destaque

MAIS INFORMAÇÃO DE PRODUTO



SPOT ADJUST 8 W 4000 K WT



¹ Mais informação em www.ledvance.pt/garantia

Designação	Segmentação	GTIN (EAN)	SUBSTITUIÇÃO PARA	W	lm	lm/W	K	L70 ¹	L80	△	⤵	⤵	PREÇO ² €/UNID.
SPOT ADJUST 4.50 W 3000 K WT	■	4058075126886	35W HAL	5	360	80	3000	50000	40000	36	-	-	25,00
SPOT ADJUST 6.50 W 3000 K WT	■	4058075126909	50W HAL	7	550	85	3000	50000	40000	36	-	-	28,20
SPOT ADJUST 8 W 3000 K WT	■	4058075126848	75W HAL	8	660	85	3000	50000	40000	36	-	-	30,80
SPOT ADJUST 8 W 4000 K WT	■	4058075126862	75W HAL	8	720	90	4000	50000	40000	36	-	-	30,80
SPOT ADJUST DALI 8 W 3000 K IP20 WT	■	4058075219946	75W HAL	8	660	85	3000	50000	40000	36	✓	DALI	90,10
SPOT ADJUST DALI 8 W 4000 K IP20 WT	■	4058075219922	75W HAL	8	720	90	4000	50000	40000	36	✓	DALI	90,10



Designação	CRI	IK	⚡	C x L x A [mm]	Ø x A [mm]
SPOT ADJUST 4.50 W 3000 K WT	>80	IK06	68	80 x 36	
SPOT ADJUST 6.50 W 3000 K WT	>80	IK06	68	80 x 36	
SPOT ADJUST 8 W 3000 K WT	>80	IK06	83	90 x 47	
SPOT ADJUST 8 W 4000 K WT	>80	IK06	83	90 x 47	
SPOT ADJUST DALI 8 W 3000 K IP20 WT	>80	IK06	83	90 x 47	
SPOT ADJUST DALI 8 W 4000 K IP20 WT	>80	IK06	83	90 x 47	

¹ t [h]: L70/B50 @ 25 °C (Ta) / t [h]: L80/B10 @ 25 °C (Ta) | ² Preços de Tabela, sujeitos ao IVA em vigor (Desconto 4 - Verde)

SPOT ROUND FIX

Spotlight para montagem embutida, fixo, redondo



CARACTERÍSTICAS

- Corpo em alumínio disponível em branco ou silver
- Material do difusor: PMMA
- Tipo de proteção, lado exterior: IP44
- Compatível com abertura de teto standard de 68 mm

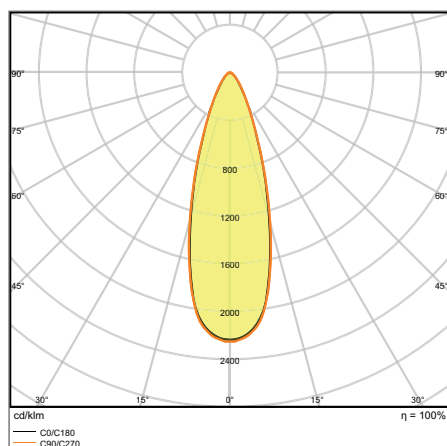
VANTAGENS

- Design especial com aro em alumínio cónico
- Economia de energia até 90 % em relação aos projetores com lâmpadas de halogéneo
- Fácil instalação em tetos com profundidade: 3 - 20 mm
- 5 anos de Garantia

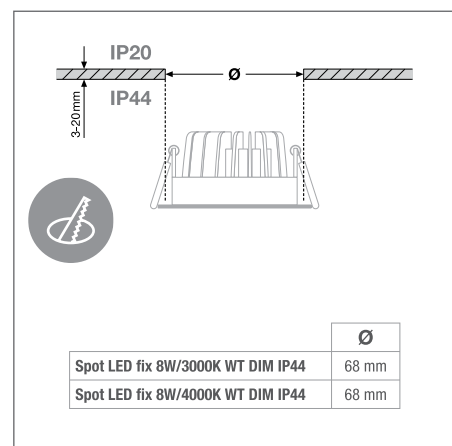
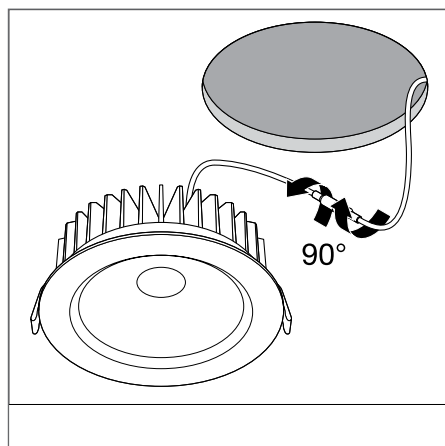
ÁREAS DE APLICAÇÃO

- Substituição de lâmpadas de halogéneo refletoras
- Iluminação geral
- Quartos de hotel
- Bares, restaurantes
- Iluminação de destaque

MAIS INFORMAÇÃO DE PRODUTO



SPOT FIX DIM 8 W 4000 K IP44/IP20 SI



¹ Mais informação em www.ledvance.pt/garantia

Designação	Segmentação	GTIN (EAN)	SUBSTITUIÇÃO PARA	W	lm	lm/W	K	L70 ¹	L80 ¹	△°	PREÇO ² €/UNID.
SPOT FIX DIM 8 W 3000 K IP44/IP20 SI	■	4058075126923	75W HAL	8	620	75	3000	50000	40000	36	32,90
SPOT FIX DIM 8 W 3000 K IP44/IP20 WT	■	4058075127043	75W HAL	8	620	75	3000	50000	40000	36	32,90
SPOT FIX DIM 8 W 4000 K IP44/IP20 SI	■	4058075127067	75W HAL	8	670	80	4000	50000	40000	36	32,90
SPOT FIX DIM 8 W 4000 K IP44/IP20 WT	■	4058075127104	75W HAL	8	670	80	4000	50000	40000	36	32,90



Designação	CRI	IK	△	C × L × A [mm] Ø × A [mm]	No.
SPOT FIX DIM 8 W 3000 K IP44/IP20 SI	>80	IK06	68	81 x 51	1
SPOT FIX DIM 8 W 3000 K IP44/IP20 WT	>80	IK06	68	81 x 51	-
SPOT FIX DIM 8 W 4000 K IP44/IP20 SI	>80	IK06	68	81 x 51	1
SPOT FIX DIM 8 W 4000 K IP44/IP20 WT	>80	IK06	68	81 x 51	-

¹ t [h]: L70/B50 @ 25 °C (Ta) / t [h]: L80/B10 @ 25 °C (Ta) | ² Preços de Tabela, sujeitos ao IVA em vigor (Desconto 4 - Verde)

SPOT FIREPROOF FIX

Spotlight para montagem embutida, redondo, resistente ao fogo



CARACTERÍSTICAS

- Corpo em alumínio fundido lacado a branco
- Resistente ao fogo (até 90 minutos, testado conforme EN 1365-2:2014, fire resistance tests for loadbearing elements - Part 2: Floors and roofs¹)*
- Tipo de proteção: IP65 (lado exterior) / IP20 (lado interior)
- Regulação (com dimmers corte de fase)

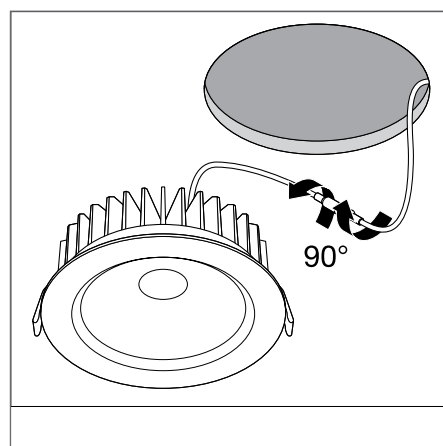
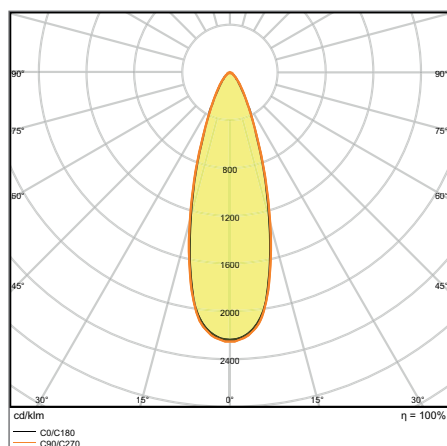
VANTAGENS

- Spots de embutir para aplicações anti-deflagrantes
- Economia de energia até 90 % em relação aos projetores com lâmpadas de halogéneo
- Fácil instalação em tetos com profundidade: 3 - 20 mm
- Concebido com extra proteção IP
- 5 anos de Garantia

ÁREAS DE APLICAÇÃO

- Substituição de lâmpadas de halogéneo refletoras
- Quartos de hotel
- Bares, restaurantes
- Casas de banho
- Iluminação de destaque

MAIS INFORMAÇÃO DE PRODUTO



IP20
IP65
BS476-20:1978
BS476-21:1978

± 90 min

	Ø
SpotFP LED fix 8W/3000K WT DIM IP65	68 mm
SpotFP LED fix 8W/4000K WT DIM IP65	68 mm

SPOT FP FIX DIM 8 W 4000 K IP65/IP20 WT

* É necessária a coordenação prévia com o técnico responsável de segurança contra incêndios!

¹ Mais informação em www.ledvance.pt/garantia

SPOT FIREPROOF DIM

Spotlight para montagem embutida, redondo, resistente ao fogo, regulável

Designação	Segmentação	GTIN (EAN)	SUBSTITUIÇÃO PARA	W	lm	lm/W	K	L70 ¹	L80 ¹	PREÇO €/UNID. ²
SPOT FP FIX DIM 8 W 3000 K IP65/IP20 WT	■	4058075127432	75W HAL	8	620	75	3000	50000	40000	36 40,70
SPOT FP FIX DIM 8 W 4000 K IP65/IP20 WT	■	4058075127555	75W HAL	8	670	80	4000	50000	40000	36 40,70
SPOT FP FIX DIM 8 W 3000 K IP65/IP20 SI	■	4058075127371	75W HAL	8	620	75	3000	50000	40000	36 40,70
SPOT FP FIX DIM 8 W 4000 K IP65/IP20 SI	■	4058075127494	75W HAL	8	670	80	4000	50000	40000	36 40,70



Designação	CRI	IK	∠	C x L x A [mm] Ø x A [mm]	No.
SPOT FP FIX DIM 8 W 3000 K IP65/IP20 WT	>80	IK06	68	81 x 51	1
SPOT FP FIX DIM 8 W 4000 K IP65/IP20 WT	>80	IK06	68	81 x 51	1
SPOT FP FIX DIM 8 W 3000 K IP65/IP20 SI	>80	IK06	68	81 x 51	2
SPOT FP FIX DIM 8 W 4000 K IP65/IP20 SI	>80	IK06	68	81 x 51	2

SPOT FIREPROOF

Spotlight para montagem embutida, redondo, resistente ao fogo

Designação	Segmentação	GTIN (EAN)	SUBSTITUIÇÃO PARA	W	lm	lm/W	K	L70 ¹	L80 ¹	PREÇO €/UNID. ²
SPOT FP FIX 7 W 3000 K IP65/IP20 WT	■	4058075127333	50W HAL	7	530	75	3000	50000	40000	38 35,50



Designação	CRI	IK	∠	C x L x A [mm] Ø x A [mm]	No.
SPOT FP FIX 7 W 3000 K IP65/IP20 WT	>80	IK06	68	90 x 72	1

¹ t [h]: L70/B50 @ 25 °C (Ta) / t [h]: L80/B10 @ 25 °C (Ta) | ² Preços de Tabela, sujeitos ao IVA em vigor (Desconto 4 - Verde)

SPOT DARKLIGHT

Spotlight para montagem embutida, redondo, Darklight com cut-off



CARACTERÍSTICAS

- Alumínio fundido lacado a branco
- Tipo de proteção: IP44 (lado exterior) / IP20 (lado interior)
- Diâmetro da abertura de teto: 63 mm

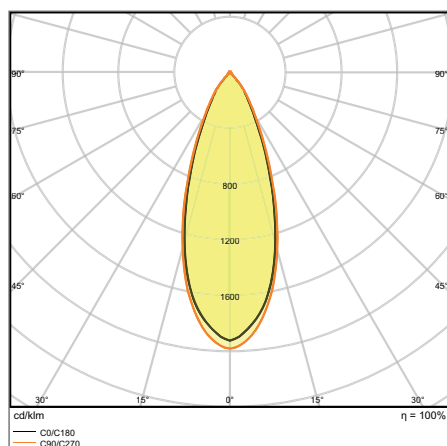
VANTAGENS

- Ângulo cut off 70° - perfeito para iluminação de prateleiras
- Economia de energia até 90 % em relação aos projetores com lâmpadas de halogéneo
- Fácil instalação em tetos com profundidade: 3 - 20 mm
- 5 anos de Garantia

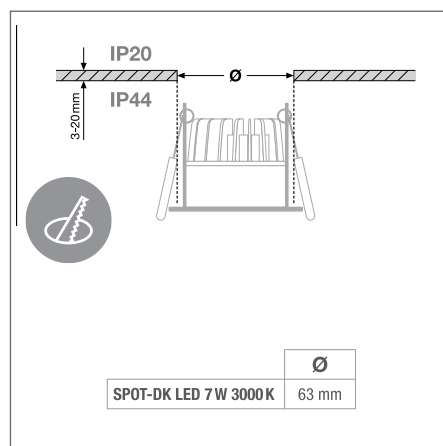
ÁREAS DE APLICAÇÃO

- Substituição de projetores de halogéneo de 50 W
- Quartos de hotel
- Bares, restaurantes
- Casas de banho
- Iluminação de prateleiras e armários

MAIS INFORMAÇÃO DE PRODUTO



SPOT DK FIX 7 W 3000 K IP44/IP20 WT



¹ Mais informação em www.ledvance.pt/garantia

Designação	Segmentação	GTIN (EAN)	SUBSTITUIÇÃO PARA	W	lm	lm/W	K	L70 ¹	L80 ¹	PREÇO ² €/UNID.		
SPOT DK FIX 7 W 3000 K IP44/IP20 WT	■	4058075127166		50W HAL	7	580	85	3000	50000	40000	36	28,20



Designação	CRI	IK	Ø × A [mm]
SPOT DK FIX 7 W 3000 K IP44/IP20 WT	>80	IK06	63

¹ t [h]: L70/B50 @ 25 °C (Ta) / t [h]: L80/B10 @ 25 °C (Ta) | ² Preços de Tabela, sujeitos ao IVA em vigor (Desconto 4 - Verde)

■ PERFORMANCE CLASS ■ VALUE CLASS ■ ECO CLASS

TRACKLIGHTS

DESIGN COMPACTO, FUNÇÕES ALARGADAS

TRACKLIGHT SPOT COMPACT

Design do spotlight – estético e funcional

Pág. 46

PERFOR-
MANCE
CLASS

Projektor compacto, elegante e funcional, no design SCALE, com driver integrado na calha eletrificada.



Corpo com combinação atraente de cores e anel decorativo, adequado para iluminação interior de alta qualidade.

Luz de alta qualidade graças ao CRI ≥ 90 com SDCM ≤ 3 .

O Tracklight Spot Compact está disponível com ângulo fechado (NFL = 25°) ou aberto (FL = 36°).

Escolha da cor do Corpo + Anel:



Branco mate (WT) + titânio



Preto mate (BK) + dourado



Cinza (GY) + cromado

OS NOSSOS SPOTLIGHTS TAMBÉM APRESENTAM AS SEGUINTE VANTAGENS:

- Adaptador trifásico incluído compatível com as calhas comuns (tais como NORLUX, GLOBAL, NUCO, NORDIC)
- Material de alta qualidade graças ao corpo em alumínio fundido
- Rotativo e basculante para elevada flexibilidade

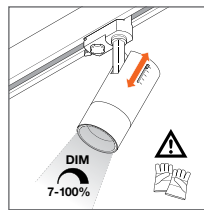


TRACKLIGHT SPOT ZOOM DIM

Luz precisa e focada para iluminação flexível
Pág. 48

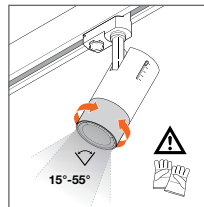
PERFOR-
MANCE
CLASS

Qualidade de luz excepcional graças ao CRI ≥ 97 com Ra9 > 90 (restituição de cor nos vermelhos) e reduzido flicker (< 10 %).



FUNÇÃO DIM

Regulável (7 %–100 %) através de potenciômetro diretamente em cada luminária; nível DIM visível numa escala.



LENTE ZOOM

Lente ZOOM mecânica em PMMA de alta qualidade com ângulo ajustável (15°–55°); ângulo visível numa escala no suporte da lente. O mecanismo ZOOM está integrado no corpo da luminária.

Corpo disponível em:



TRACKLIGHT SPOT

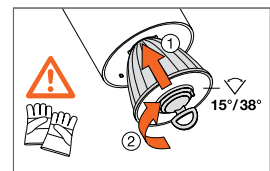
Simplesmente compacto – e versátil: Excelente conforto de luz graças ao CRI 90, SDCM ≤ 3 e UGR < 16. Indicado para múltiplas tarefas de iluminação graças aos refletores substituíveis e às várias potências disponíveis.

Pág. 50

PERFOR-
MANCE
CLASS

TRÊS REFLETORES PARA ILUMINAÇÃO DE REALCE FLEXÍVEL

Os refletores são de substituição simples e rápida graças ao encaixe e à ventosa. Os seguintes refletores disponíveis: O refletor fornecido Medium 24°, bem como os refletores Spot 15° e Flood 38° (encomenda como acessório).



Distância (m)	∅ Feixe de Luz (m)	Iluminação (lx)
Ângulo 15° Spot		
1.0	0.3	11,000 lx
2.0	0.6	2,900 lx
3.0	0.9	1,300 lx

Distância (m)	∅ Feixe de Luz (m)	Iluminação (lx)
Ângulo 24° Medium		
1.0	0.4	9,200 lx
2.0	0.8	2,300 lx
3.0	1.2	1,000 lx

Distância (m)	∅ Feixe de Luz (m)	Iluminação (lx)
Ângulo 38° Flood		
1.0	0.4	4,200 lx
2.0	1.4	1,000 lx
3.0	2.1	470 lx

Corpo disponível em:



EAN: 4058075113442, Tracklight Spot 25
W/3,000 K, valores medidos arredondados

TRACKLIGHT SPOT COMPACT

Projektor trifásico com driver incorporado na calha



1

2

3



CARACTERÍSTICAS

- Corpo robusto em alumínio fundido
- Disponível em branco mate (como RAL9010), preto mate (como RAL9005) e cinzento escuro (como RAL7042)
- Projetor compacto com driver integrado
- Muito boa restituição de cor CRI>90
- Consistência de cor: ≤ 3 SDCM

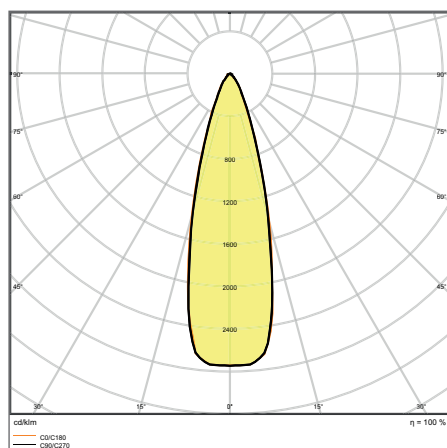
VANTAGENS

- Spotlight de alta qualidade com excelente restituição de cor
- Adaptador trifásico para calhas disponíveis no mercado (NORLUX, GLOBAL, NUCO, NORDIC, POWERGEAR, EUTRAC)
- Atraente combinação de cores entre corpo e aro decorativo, branco/titânio, preto/dourado, cinza/cromado
- Fabricado na Alemanha
- 5 anos de Garantia

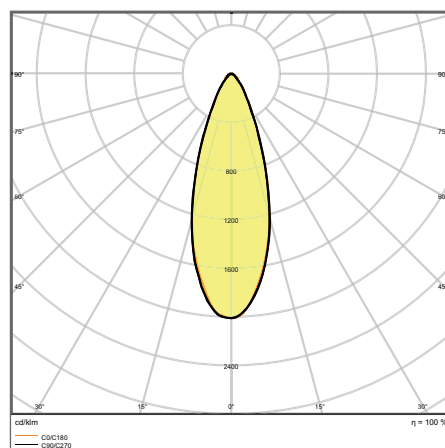
ÁREAS DE APLICAÇÃO

- Substituição direta para luminárias com lâmpadas HID
- Iluminação de destaque
- Retalho
- Hotéis, restaurantes, lojas

MAIS INFORMAÇÃO DE PRODUTO



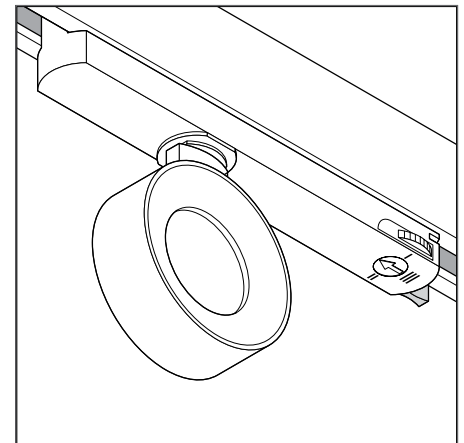
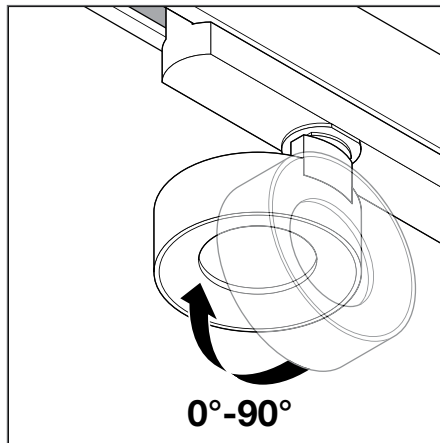
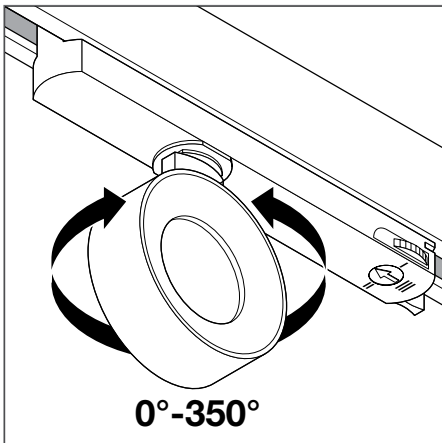
TR SP COMPACT D100 28 W 940 NFL BK



TR SP COM D100 28 W 4000 K FL

¹ Mais informação em www.ledvance.pt/garantia

MAIS INFORMAÇÃO DE PRODUTO



Designação	Segmentação	GTIN (EAN)	SUBSTITUIÇÃO PARA	W	lm	lm/W	K	L70 ¹	L80 ¹	△	PREÇO €/UNID. ²	
TR SP COMPACT D100 28 W 930 NFL WT	■	4058075335844		35W HCl	28	2280	80	3000	80000	50000	25	174,50
TR SP COMPACT D100 28 W 930 FL WT	■	4058075335868		35W HCl	28	2200	80	3000	80000	50000	36	174,50
TR SP COMPACT D100 28 W 940 NFL WT	■	4058075335882		35W HCl	28	2380	85	4000	80000	50000	25	174,50
TR SP COMPACT D100 28 W 940 FL WT	■	4058075335905		35W HCl	28	2300	80	4000	80000	50000	36	174,50
TR SP COMPACT D100 28 W 930 NFL BK	■	4058075335929		35W HCl	28	2280	80	3000	80000	50000	25	174,50
TR SP COMPACT D100 28 W 930 FL BK	■	4058075335943		35W HCl	28	2200	80	3000	80000	50000	36	174,50
TR SP COMPACT D100 28 W 940 NFL BK	■	4058075335967		35W HCl	28	2380	85	4000	80000	50000	25	174,50
TR SP COMPACT D100 28 W 940 FL BK	■	4058075335981		35W HCl	28	2300	80	4000	80000	50000	36	174,50
TR SP COMPACT D100 28 W 930 NFL GY	■	4058075336001		35W HCl	28	2280	80	3000	80000	50000	25	174,50
TR SP COMPACT D100 28 W 930 FL GY	■	4058075336025		35W HCl	28	2200	80	3000	80000	50000	36	174,50
TR SP COMPACT D100 28 W 940 NFL GY	■	4058075336049		35W HCl	28	2380	85	4000	80000	50000	25	174,50
TR SP COMPACT D100 28 W 940 FL GY	■	4058075336063		35W HCl	28	2300	80	4000	80000	50000	36	174,50



Designação	CRI	VALOR DE FLICKER	g	C × L × A [mm]	Ø × A [mm]	No.
TR SP COMPACT D100 28 W 930 NFL WT	90	<5 %	400	260 x 33 x 160		1
TR SP COMPACT D100 28 W 930 FL WT	90	<5 %	400	260 x 33 x 160		1
TR SP COMPACT D100 28 W 940 NFL WT	90	<5 %	400	260 x 33 x 160		1
TR SP COMPACT D100 28 W 940 FL WT	90	<5 %	400	260 x 33 x 160		1
TR SP COMPACT D100 28 W 930 NFL BK	90	<5 %	400	260 x 33 x 160		2
TR SP COMPACT D100 28 W 930 FL BK	90	<5 %	400	260 x 33 x 160		2
TR SP COMPACT D100 28 W 940 NFL BK	90	<5 %	400	260 x 33 x 160		2
TR SP COMPACT D100 28 W 940 FL BK	90	<5 %	400	260 x 33 x 160		2
TR SP COMPACT D100 28 W 930 NFL GY	90	<5 %	400	260 x 33 x 160		3
TR SP COMPACT D100 28 W 930 FL GY	90	<5 %	400	260 x 33 x 160		3
TR SP COMPACT D100 28 W 940 NFL GY	90	<5 %	400	260 x 33 x 160		3
TR SP COMPACT D100 28 W 940 FL GY	90	<5 %	400	260 x 33 x 160		3

¹ t [h]: L70/B50 @ 25 °C (Ta) / t [h]: L80/B10 @ 25 °C (Ta) | ² Preços de Tabela, sujeitos ao IVA em vigor (Desconto 4 - Verde)

TRACKLIGHT SPOT ZOOM DIM

Projetor trifásico com regulação com lente de zoom mecânico



1

2

3



CARACTERÍSTICAS

- Corpo robusto em alumínio fundido
- Disponível em branco mate (como RAL9016), preto mate (como RAL9004)
- Muito bom índice de restituição de cor CRI97
- Regulável (7% - 100%) através de potenciômetro diretamente em cada luminária
- Lente ZOOM mecânica com ângulo de 15 ° a 55 °

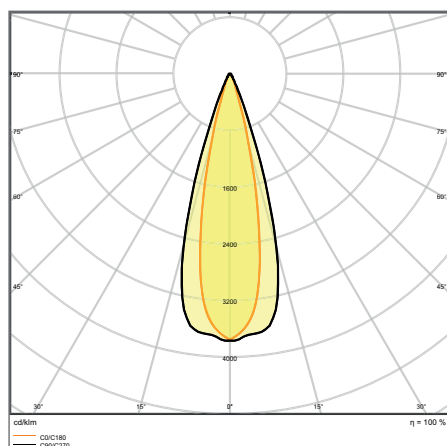
VANTAGENS

- Projetor trifásico regulável com lente zoom mecânica integrada no corpo
- Adaptador trifásico para calhas disponíveis no mercado (GLOBAL, POWERGEAR, EUTRAC, STAFF, NORLUX, NUCO, NORDIC)
- Projetor de alta qualidade com excelente restituição de cor
- Luz com reduzido flicker
- 5 anos de Garantia

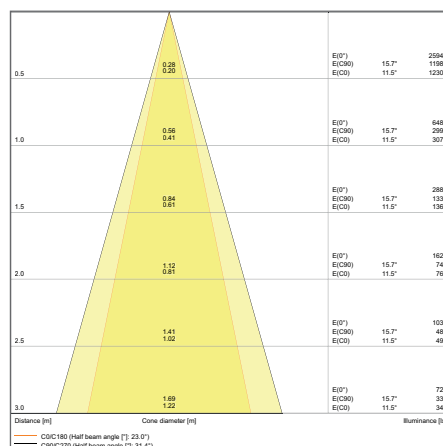
ÁREAS DE APLICAÇÃO

- Substituição direta para luminárias com lâmpadas HID
- Iluminação de destaque
- Galerias, museus
- Lojas, vestiários, vitrines
- Hotéis, restaurantes, lojas

MAIS INFORMAÇÃO DE PRODUTO



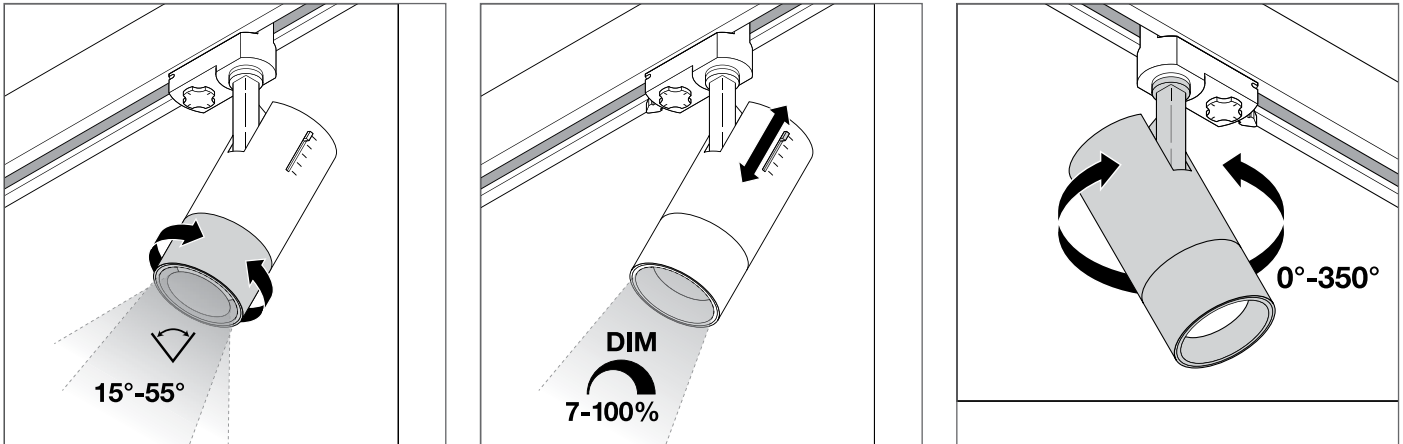
TR SP ZOOM DIM D85 25 W 3000 K 97R WT



TR SP ZOOM DIM D85 25 W 4000 K DIM 25DEG

¹ Mais informação em www.ledvance.pt/garantia

MAIS INFORMAÇÃO DE PRODUTO



Designação	Segmentação	GTIN (EAN)	SUBSTITUIÇÃO PARA	W	lm	lm/W	K	L70 ¹	L80 ¹	△	PREÇO €/UNID. ²
TR SP ZOOM DIM D85 25 W 3000 K 97R WT	■	4058075335769	50W HCl	25	1500	60	3000	50000	35000	15.00 ... 55.00	190,10
TR SP ZOOM DIM D85 25 W 4000 K 97R WT	■	4058075335783	50W HCl	25	1500	60	4000	50000	35000	15.00 ... 55.00	190,10
TR SP ZOOM DIM D85 25 W 3000 K 97R BK	■	4058075335806	50W HCl	25	1500	60	3000	50000	35000	15.00 ... 55.00	190,10
TR SP ZOOM DIM D85 25 W 4000 K 97R BK	■	4058075335820	50W HCl	25	1500	60	4000	50000	35000	15.00 ... 55.00	190,10



Designação	CRI	g	C x L x A [mm]	Ø x A [mm]	No.
TR SP ZOOM DIM D85 25 W 3000 K 97R WT	97	1025	85 x 265		2
TR SP ZOOM DIM D85 25 W 4000 K 97R WT	97	1025	85 x 265		2
TR SP ZOOM DIM D85 25 W 3000 K 97R BK	97	1025	85 x 265		3
TR SP ZOOM DIM D85 25 W 4000 K 97R BK	97	1025	85 x 265		3

¹ t [h]: L70/B50 @ 25 °C (Ta) / t [h]: L80/B10 @ 25 °C (Ta) | ² Preços de Tabela, sujeitos ao IVA em vigor (Desconto 4 - Verde)

TRACKLIGHT SPOT

Projetores para calha trifásica com driver incluído



1

2

3



CARACTERÍSTICAS

- Corpo robusto em alumínio fundido
- Disponível em branco mate (como RAL9016), preto mate (como RAL9004) e cinza (como RAL7042)
- Muito bom índice de restituição de cor $CRI \geq 90$
- Rotação: 350°, basculante: 90°
- Equipado com refletores com ângulo de 24°

VANTAGENS

- Refletor profundo e aro preto anti-encandeamento ($UGR \leq 16$)
- Refletores disponíveis como acessórios com 15° ou 38°
- Refletor de fácil substituição com encaixe baioneta e ventosa
- Adaptador trifásico para calhas disponíveis no mercado (GLOBAL, POWERGEAR, EUTRAC, STAFF, NORLUX, NUCO, NORDIC)
- Luz com reduzido flicker

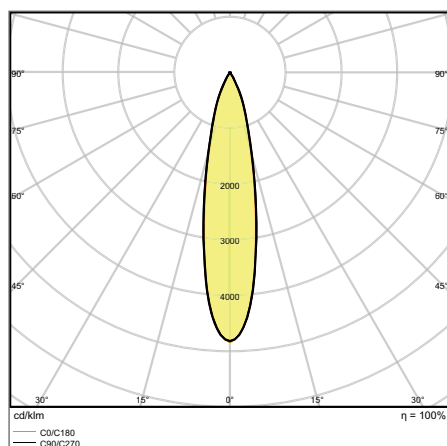
ÁREAS DE APLICAÇÃO

- Substituição direta para luminárias com lâmpadas HID
- Iluminação de destaque
- Retalho
- Hotéis, restaurantes, lojas

EQUIPAMENTO / ACESSÓRIOS

- Refletores disponíveis como acessórios com ângulos de 15° ou 38° *

MAIS INFORMAÇÃO DE PRODUTO



TRACK SP D95 55 W 4000 K 90RA NFL GY

Distance [m]	Cone diameter [m]	E(0°)	E(C90)	E(C0)	Illuminance [lx]
0.5	0.19 0.19	81247	11.0° 38656	10.9° 38871	
1.0	0.39 0.39	20312	11.0° 9664	10.9° 9718	
1.5	0.58 0.58	9027	11.0° 4295	10.9° 4319	
2.0	0.78 0.77	5078	11.0° 2416	10.9° 2429	
2.5	0.97 0.96	3250	11.0° 1546	10.9° 1555	
3.0	1.17 1.16	2257	11.0° 1074	10.9° 1080	

Distance [m] Cone diameter [m] Illuminance [lx]

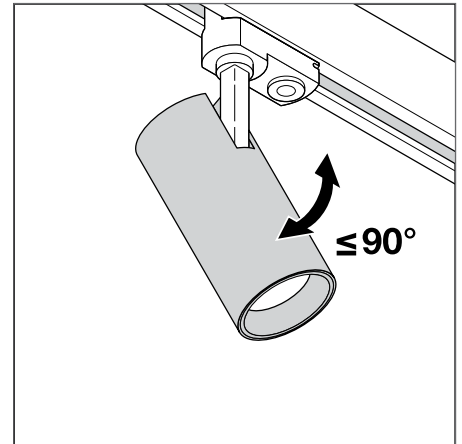
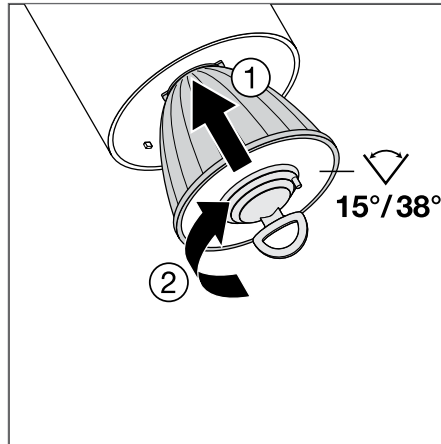
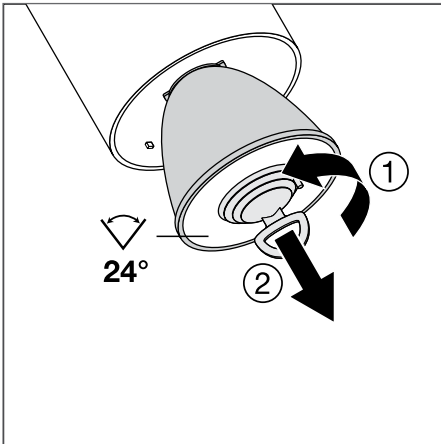
— C0/C180 (Half beam angle [°]: 21.8°)
— C90/C270 (Half beam angle [°]: 22.0°)

TRACK SP D95 55 W 4000 K NFL

* Nota: disponível = disponível como acessório

¹ Mais informação em www.ledvance.pt/garantia

MAIS INFORMAÇÃO DE PRODUTO



Designação	Segmentação	GTIN (EAN)	SUBSTITUÍVEL PARA	W	lm	lm/W	K	L70 ¹	L80 ¹	△	PREÇO €/UNID. ²
TRACK SP D75 25 W 3000 K 90RA NFL WT	■	4058075113442	35W HID	25	1750	70	3000	50000	45000	24	114,60
TRACK SP D75 25 W 4000 K 90RA NFL WT	■	4058075113466	35W HID	25	1900	75	4000	50000	45000	24	114,60
TRACK SP D75 25 W 3000 K 90RA NFL BK	■	4058075113565	35W HID	25	1750	75	3000	50000	45000	24	114,60
TRACK SP D75 25 W 4000 K 90RA NFL BK	■	4058075113589	35W HID	25	1900	80	4000	50000	45000	24	114,60
TRACK SP D75 25 W 3000 K 90RA NFL GY	■	4058075113688	35W HID	25	1750	75	3000	50000	45000	24	114,60
TRACK SP D75 25 W 4000 K 90RA NFL GY	■	4058075113701	35W HID	25	1900	75	4000	50000	45000	24	114,60
TRACK SP D85 35 W 3000 K 90RA NFL WT	■	4058075113480	50WHID	35	2660	70	3000	50000	45000	24	140,70
TRACK SP D85 35 W 4000 K 90RA NFL WT	■	4058075113503	50WHID	35	2800	75	4000	50000	45000	24	140,70
TRACK SP D85 35 W 3000 K 90RA NFL BK	■	4058075113602	50WHID	35	2660	75	3000	50000	45000	24	140,70
TRACK SP D85 35 W 4000 K 90RA NFL BK	■	4058075113626	50WHID	35	2800	80	4000	50000	45000	24	140,70
TRACK SP D85 35 W 3000 K 90RA NFL GY	■	4058075113725	50W HID	35	2660	75	3000	50000	45000	24	140,70
TRACK SP D85 35 W 4000 K 90RA NFL GY	■	4058075113749	50W HID	35	2800	75	4000	50000	45000	24	140,70
TRACK SP D95 55 W 3000 K 90RA NFL WT	■	4058075113527	70W HID	55	4000	70	3000	50000	45000	24	174,50
TRACK SP D95 55 W 4000 K 90RA NFL WT	■	4058075113541	70W HID	55	4200	75	4000	50000	45000	24	174,50
TRACK SP D95 55 W 3000 K 90RA NFL BK	■	4058075113640	70W HID	55	4000	75	3000	50000	45000	24	174,50
TRACK SP D95 55 W 4000 K 90RA NFL BK	■	4058075113664	70W HID	55	4200	80	4000	50000	45000	24	174,50
TRACK SP D95 55 W 3000 K 90RA NFL GY	■	4058075113763	70W HID	55	4000	75	3000	50000	45000	24	174,50
TRACK SP D95 55 W 4000 K 90RA NFL GY	■	4058075113787	70W HID	55	4200	75	4000	50000	45000	24	174,50



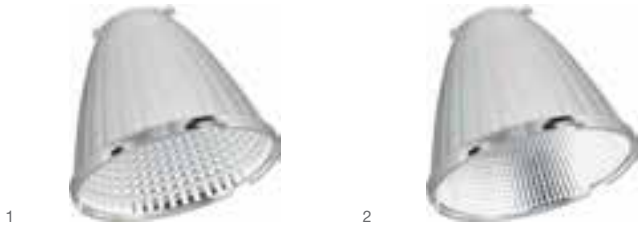
Designação	CRI	VALOR DE FLICKER	9	C x L x A [mm]	Ø x A [mm]	No.
TRACK SP D75 25 W 3000 K 90RA NFL WT	90	<10 %	770	75 x 255	1	1
TRACK SP D75 25 W 4000 K 90RA NFL WT	90	<10 %	770	75 x 255	1	1
TRACK SP D75 25 W 3000 K 90RA NFL BK	90	<10 %	770	75 x 255	-	-
TRACK SP D75 25 W 4000 K 90RA NFL BK	90	<10 %	770	75 x 255	-	-
TRACK SP D75 25 W 3000 K 90RA NFL GY	90	<10 %	770	75 x 255	-	-
TRACK SP D75 25 W 4000 K 90RA NFL GY	90	<10 %	770	75 x 255	-	-
TRACK SP D85 35 W 3000 K 90RA NFL WT	90	<10 %	1020	85 x 267	-	-
TRACK SP D85 35 W 4000 K 90RA NFL WT	90	<10 %	1020	85 x 267	-	-
TRACK SP D85 35 W 3000 K 90RA NFL BK	90	<10 %	1020	85 x 267	-	-
TRACK SP D85 35 W 4000 K 90RA NFL BK	90	<10 %	1020	85 x 267	-	-
TRACK SP D85 35 W 3000 K 90RA NFL GY	90	<10 %	1020	85 x 267	-	-
TRACK SP D85 35 W 4000 K 90RA NFL GY	90	<10 %	1020	85 x 267	-	-
TRACK SP D95 55 W 3000 K 90RA NFL WT	90	<10 %	1520	95 x 297	-	-
TRACK SP D95 55 W 4000 K 90RA NFL WT	90	<10 %	1520	95 x 297	-	-
TRACK SP D95 55 W 3000 K 90RA NFL BK	90	<10 %	1520	95 x 297	2	2
TRACK SP D95 55 W 4000 K 90RA NFL BK	90	<10 %	1520	95 x 297	2	2
TRACK SP D95 55 W 3000 K 90RA NFL GY	90	<10 %	1520	95 x 297	3	3
TRACK SP D95 55 W 4000 K 90RA NFL GY	90	<10 %	1520	95 x 297	3	3

¹ t [h]: L70/B50 @ 25 °C (Ta) / t [h]: L80/B10 @ 25 °C (Ta) | ² Preços de Tabela, sujeitos ao IVA em vigor (Desconto 4 - Verde)




■ PERFORMANCE CLASS ■ VALUE CLASS ■ ECO CLASS

TRACKLIGHT SPOT REFLECTOR

Refletor substituível



- Refletor de fácil substituição com encaixe baioneta e ventosa
- O difusor transparente protege o refletor do pó e dedadas
- Elevado rendimento ótico
- Material do corpo: policarbonato (PC)
- Reflectores disponíveis como acessório em vários ângulos

Designação	GTIN (EAN)	C x L x A [mm] Ø x A [mm]	MATERIAL	COR				PREÇO €/UNID. ²
TRACK SP REFLECTOR D75 SP	4058075113800	63 x 53	Policarbonato (PC)	Prata	15	1	1	13,60
TRACK SP REFLECTOR D75 FL	4058075113824	63 x 53	Policarbonato (PC)	Prata	38	1	2	13,60
TRACK SP REFLECTOR D85 SP	4058075113848	75 x 63	Policarbonato (PC)	Prata	15	1	1	15,20
TRACK SP REFLECTOR D85 FL	4058075113862	75 x 63	Policarbonato (PC)	Prata	38	1	2	15,20
TRACK SP REFLECTOR D95 SP	4058075113886	82 x 69	Policarbonato (PC)	Prata	15	1	1	16,20
TRACK SP REFLECTOR D95 FL	4058075113909	82 x 69	Policarbonato (PC)	Prata	38	1	2	16,20

¹ Mais informação em www.ledvance.pt/garantia | ² Preços de Tabela, sujeitos ao IVA em vigor (Desconto 4 - Verde)

As imagens do catálogo têm fins meramente ilustrativos. Para informação sobre dimensão e cor, por favor, consultar a tabela do produto

LUMINÁRIAS DE TETO E PAREDE

IDEAL PARA ESPAÇOS PÚBLICOS



SURFACE COMPACT IK10

Pág. 56

PERFOR-
MANCE
CLASS



LUMINÁRIA PARA INSTALAÇÃO SALIENTE, ROBUSTA E POTENTE

- Resistente a atos de vandalismo
- O difusor transparente protege da humidade e poeiras
- Elevado rendimento luminoso

SURFACE BULKHEAD

Pág. 62

PERFOR-
MANCE
CLASS



SURFACE BULKHEAD
SURFACE BULKHEAD SENSOR
SURFACE BULKHEAD EMERGÊNCIA
SURFACE BULKHEAD SENSOR
EMERGÊNCIA
SURFACE BULKHEAD ACESSÓRIOS
(ARO E VISEIRA)

GRANDE DESEMPENHO NO INTERIOR E EXTERIOR

- Extremamente versátil, disponível nas versões on/off, com sensor HF de movimento e luminosidade, bem como de emergência com bateria com 3h de autonomia
- Indicada para locais públicos graças ao elevado IK
- Instalação fácil e rápida em parede e teto e opção de repicagem

SURFACE CIRCULAR

Pág. 58

VALUE
CLASS



SURFACE CIRCULAR
SURFACE CIRCULAR SENSOR
SURFACE CIRCULAR COVER

PARA APLICAÇÕES COMUNS

- Versões com sensor: fácil ajuste do alcance do sensor, deteção da luminosidade e temporizador
- Economia de energia até 55 % em relação às luminárias que usam CFL
- Instalação rápida e simples

PROTEÇÃO CONTRA ATOS DE VANDALISMO E TECNOLOGIA INTELIGENTE DO SENSOR



ROBUSTA, RESISTENTE E À PROVA DE VANDALISMO

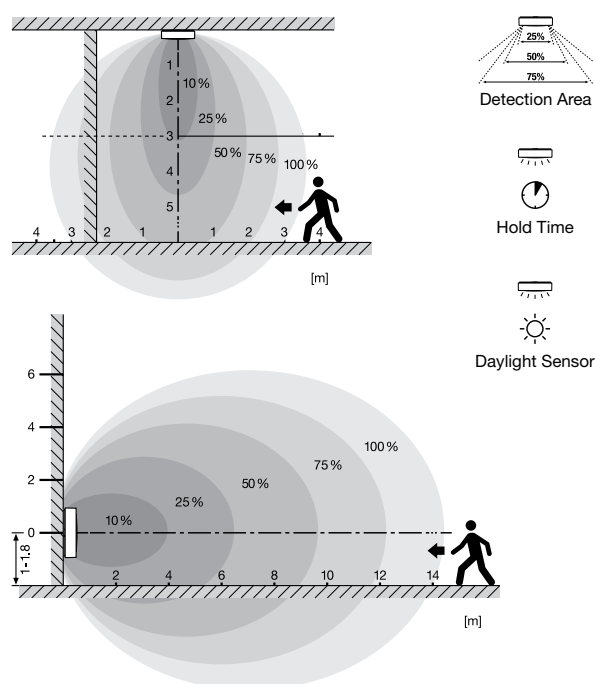
LEDVANCE SURFACE BULKHEAD e LEDVANCE SURFACE COMPACT IK10 são caracterizados pelo design robusto, corpo em policarbonato resistente ao impacto com IK10 e elevado grau de proteção IP65. Os parafusos Torx tornam mais difícil a remoção das luminárias com uma chave de fendas convencional, protegendo-as contra atos de vandalismo.



SENSORES PARA SEGURANÇA E EFICIÊNCIA

As luminárias LEDVANCE SURFACE BULKHEAD e CIRCULAR estão disponíveis com a mais recente tecnologia de sensor. As várias opções disponíveis possibilitam a iluminação pretendida, o que se traduz por elevado conforto luminoso e segurança, aliados à máxima eficiência:

- Sensor HF para deteção do movimento
- Quatro patamares de regulação; ativação ajustável entre 2 e 50 lux
- Sensor de movimento com ampla área de deteção (para montagem de teto e parede); ajustável em cinco patamares entre 10 e 100 por cento
- Temporizador de 5 segundos a 30 minutos



Sensor de movimento com múltiplas opções de ajuste.

SURFACE COMPACT IK10

Luminária de parede e teto com elevada resistência ao impacto



CARACTERÍSTICAS

- Corpo e difusor em policarbonato
- Resistência ao impacto: IK10
- Resistência ao fio incandescente conforme IEC 60695-2-12: 850 °C
- Possibilidade de repicagem

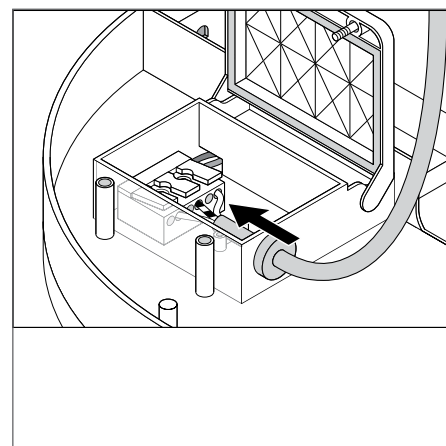
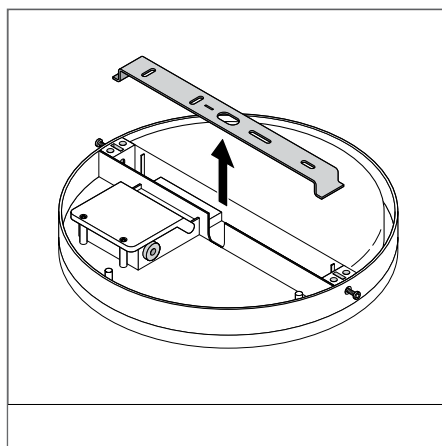
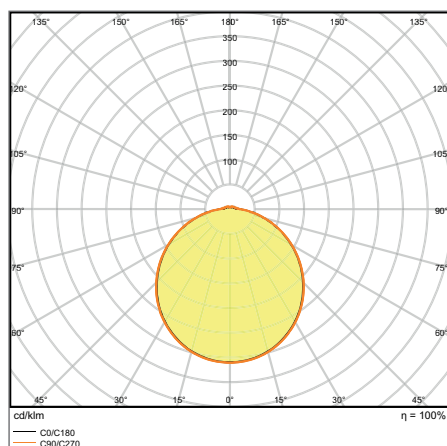
VANTAGENS

- Resistente a atos de vandalismo
- LED protegido para instalação segura
- Elevado rendimento luminoso
- 5 anos de Garantia

ÁREAS DE APLICAÇÃO

- Corredores
- Escadarias
- Casas de banho
- Foyers
- Áreas públicas

MAIS INFORMAÇÃO DE PRODUTO



SF COMPACT IK10 300 24 W 4000 K
IP65 WT

¹ Mais informação em www.ledvance.pt/garantia

Designação	Segmentação	GTIN (EAN)	SUBSTITUIÇÃO PARA	W	lm	lm/W	K	L70 ¹	L80 ¹	△ ^o	PREÇO €/UNID. ²
SF COMPACT IK10 300 24 W 3000 K IP65 WT	■	4058075062207	2x18W CFLP	24	1800	75	3000	50000	30000	120	73,00
SF COMPACT IK10 300 24 W 4000 K IP65 WT	■	4058075062221	2x18W CFLP	24	1920	80	4000	50000	30000	120	73,00



Designação	CRI	VALOR DE FLICKER	IK	C x L x A [mm] Ø x A [mm]
SF COMPACT IK10 300 24 W 3000 K IP65 WT	>80	<5 %	IK10	300 x 61
SF COMPACT IK10 300 24 W 4000 K IP65 WT	>80	<5 %	IK10	300 x 61

¹ t [h]: L70/B50 @ 25 °C (Ta) / t [h]: L80/B10 @ 25 °C (Ta) | ² Preços de Tabela, sujeitos ao IVA em vigor (Desconto 4 - Verde)

SURFACE CIRCULAR

Luminárias de parede e teto



CARACTERÍSTICAS

- Corpo em chapa de aço lacada, difusor em PMMA
- Versões com sensor: sensor de movimento e luminosidade
- Versões com sensor: 110° e 8 m de área de deteção, limite: 25 lx, 5 s/1 min/3 min/10 min
- Temperatura ambiente de funcionamento: -20...+40 °C

VANTAGENS

- Versões com sensor: fácil ajuste do alcance do sensor, deteção da luminosidade e temporizador
- Economia de energia até 55 % em relação às luminárias com lâmpadas fluorescentes compactas
- Instalação simples e rápida

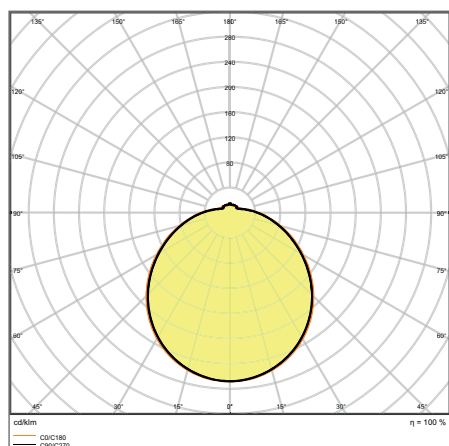
ÁREAS DE APLICAÇÃO

- Corredores
- Escadarias
- Casas de banho
- Foyers

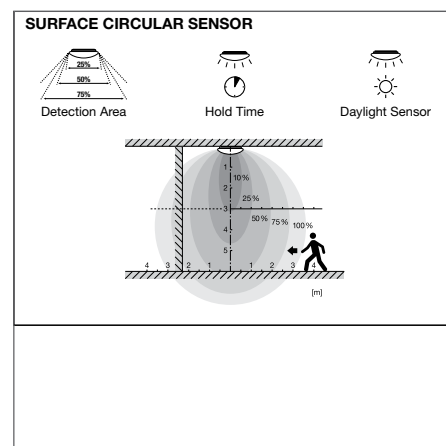
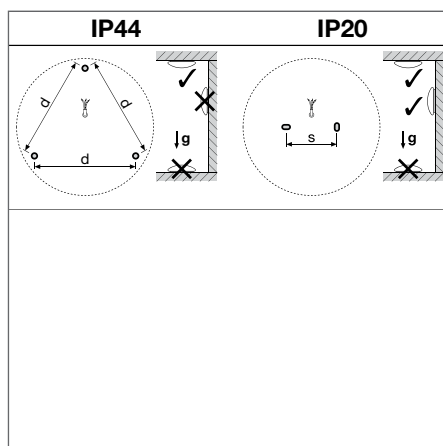
EQUIPAMENTO / ACESSÓRIOS

- Difusor de substituição disponível* como acessório

MAIS INFORMAÇÃO DE PRODUTO



SF CIRCULAR 400 S 24 W 3000 K IP44 WT



* Nota: disponível = disponível como acessório

¹ Versões disponíveis com sensor integrado | ² Mais informação em www.ledvance.pt/garantia

As imagens do catálogo têm fins meramente ilustrativos. Para informação sobre dimensão e cor, por favor, consultar a tabela do produto

SURFACE CIRCULAR

Luminárias de parede e teto com IP44

Designação	Segmentação	GTIN (EAN)	SUBSTITUIÇÃO PARA	W	lm	lm/W	K	L70 ¹	L80 ¹	△	PREÇO €/UNID. ²
SF CIRCULAR 250 13 W 3000 K IP44 WT	■	4058075617865	18W CFLP	13	920	70	3000	30000	22000	120	28,70
SF CIRCULAR 250 13 W 4000 K IP44 WT	■	4058075617889	18W CFLP	13	960	75	4000	30000	22000	120	28,70
SF CIRCULAR 350 18 W 3000 K IP44 WT	■	4058075617940	24W CFLP	18	1440	80	3000	30000	22000	120	35,20
SF CIRCULAR 350 18 W 4000 K IP44 WT	■	4058075617964	24W CFLP	18	1440	80	4000	30000	22000	120	35,20
SF CIRCULAR 400 24 W 3000 K IP44 WT	■	4058075618022	2x18W CFLP	24	1920	80	3000	30000	22000	120	40,60
SF CIRCULAR 400 24 W 4000 K IP44 WT	■	4058075618046	2x18W CFLP	24	1920	80	4000	30000	22000	120	40,60



Designação	CRI	VALOR DE FLICKER	C x L x A [mm] Ø x A [mm]
SF CIRCULAR 250 13 W 3000 K IP44 WT	>80	<5 %	250 x 91
SF CIRCULAR 250 13 W 4000 K IP44 WT	>80	<5 %	250 x 91
SF CIRCULAR 350 18 W 3000 K IP44 WT	>80	<5 %	350 x 115
SF CIRCULAR 350 18 W 4000 K IP44 WT	>80	<5 %	350 x 115
SF CIRCULAR 400 24 W 3000 K IP44 WT	>80	<5 %	400 x 120
SF CIRCULAR 400 24 W 4000 K IP44 WT	>80	<5 %	400 x 120

SURFACE CIRCULAR SENSOR

Luminárias de parede e teto com IP44 e sensor de alta frequência

Designação	Segmentação	GTIN (EAN)	SUBSTITUIÇÃO PARA	W	lm	lm/W	K	L70 ¹	L80 ¹	△	PREÇO €/UNID. ²
SF CIRCULAR 250 S 13 W 3000 K IP44 WT	■	4058075617902	18W CFLP	13	920	70	3000	30000	22000	120	52,90
SF CIRCULAR 250 S 13 W 4000 K IP44 WT	■	4058075617926	18W CFLP	13	960	75	4000	30000	22000	120	52,90
SF CIRCULAR 350 S 18 W 3000 K IP44 WT	■	4058075617988	26W CFLP	18	1440	80	3000	30000	22000	120	59,00
SF CIRCULAR 350 S 18 W 4000 K IP44 WT	■	4058075618008	26W CFLP	18	1440	80	4000	30000	22000	120	59,00
SF CIRCULAR 400 S 24 W 3000 K IP44 WT	■	4058075618084	32W CFLP	24	1920	80	3000	30000	22000	120	61,20
SF CIRCULAR 400 S 24 W 4000 K IP44 WT	■	4058075618121	32W CFLP	24	1920	80	4000	30000	22000	120	61,20



Designação	CRI	VALOR DE FLICKER	C x L x A [mm] Ø x A [mm]
SF CIRCULAR 250 S 13 W 3000 K IP44 WT	>80	<5 %	250 x 91
SF CIRCULAR 250 S 13 W 4000 K IP44 WT	>80	<5 %	250 x 91
SF CIRCULAR 350 S 18 W 3000 K IP44 WT	>80	<5 %	350 x 115
SF CIRCULAR 350 S 18 W 4000 K IP44 WT	>80	<5 %	350 x 115
SF CIRCULAR 400 S 24 W 3000 K IP44 WT	>80	<5 %	400 x 120
SF CIRCULAR 400 S 24 W 4000 K IP44 WT	>80	<5 %	400 x 120

CARACTERÍSTICAS DO SENSOR

Designação	Tipo de sensor	Tecnologia do sensor	Limite de deteção do sensor de luminosidade	Área de deteção do sensor de movimento	Ângulo de deteção do sensor	Temporizador
SURFACE CIRCULAR 250 SENSOR	Movimento/Luminosidade	Microwave	25 lx	8 m	110 °	5 s/1 min/3 min/10 min
SURFACE CIRCULAR 350 SENSOR	Movimento/Luminosidade	Microwave	25 lx	8 m	110 °	5 s/1 min/3 min/10 min
SURFACE CIRCULAR 400 SENSOR	Movimento/Luminosidade	Microwave	25 lx	8 m	110 °	5 s/1 min/3 min/10 min

¹ t [h]: L70/B50 @ 25 °C (Ta) / t [h]: L80/B10 @ 25 °C (Ta) | ² Preços de Tabela, sujeitos ao IVA em vigor (Desconto 4 - Verde)

SURFACE CIRCULAR COVER



Difusor de substituição para Surface Circular



- Fácil substituição do difusor sem substituir a luminária
- Difusor opalino em PMMA
- Resistência ao impacto: IK03

ÁREAS DE APLICAÇÃO

- Substituição para difusores Surface Circular

Designação	GTIN (EAN)	C x L x A [mm] Ø x A [mm]	MATERIAL	COR			PREÇO €/UND. ²
SF CIRCULAR 250 Cover	4058075156722	250 x 80	Polimetilmetacrilato (PMMA)	Branco	120	1	13,60
SF CIRCULAR 350 Cover	4058075156807	350 x 104	Polimetilmetacrilato (PMMA)	Branco	120	1	16,20
SF CIRCULAR 400 Cover	4058075156821	400 x 112	Polimetilmetacrilato (PMMA)	Branco	120	1	19,30

¹ Mais informação em www.ledvance.pt/garantia | ² Preços de Tabela, sujeitos ao IVA em vigor (Desconto 4 - Verde)

As imagens do catálogo têm fins meramente ilustrativos. Para informação sobre dimensão e cor, por favor, consultar a tabela do produto



SURFACE BULKHEAD

Luminária de teto e parede robusta para iluminação interior e exterior



CARACTERÍSTICAS

- Corpo e difusor em PC resistente aos UV.
- Disponível em 2 diâmetros, corpo em 2 cores e 2 temperaturas de cor
- Acessórios para encomenda em separado: aro ou viseira
- Resistência ao impacto: IK10
- Tipo de proteção: IP65

VANTAGENS

- Extremamente versátil com versões on/off, sensor HF e iluminação de emergência com bateria com autonomia de 3h
- Indicado para espaços públicos devido ao elevado IK
- Fácil instalação em parede e teto com possibilidade de repicagem
- Elevado rendimento luminoso em funcionamento normal
- Todas as versões com 5 anos de Garantia, excepto versão de emergência: 3 anos (bateria integrada 3h)

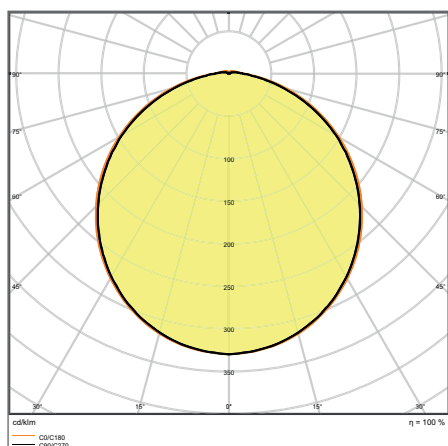
ÁREAS DE APLICAÇÃO

- Substituição direta para luminárias com lâmpadas fluorescentes
- Corredores, escadarias, áreas de entrada
- Acessos, passagens subterrâneas
- Áreas públicas

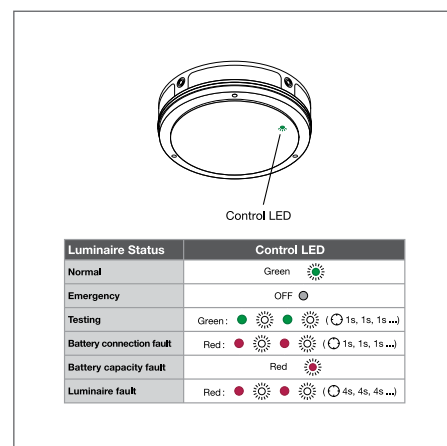
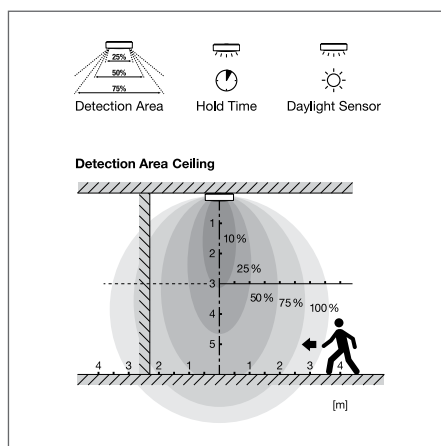
EQUIPAMENTO / ACESSÓRIOS

- Disponíveis aros decorativos com design diferente**
- Parafusos e buchas para montagem incluídos

MAIS INFORMAÇÃO DE PRODUTO



SF BLKH 250 10W/3000K WT IP65



* Todas as imagens mostram a luminária com o acessório: SF BLKH RING. O acessório deve ser encomendado em separado.

** Nota: disponível = disponível como acessório

¹ Versões disponíveis com sensor integrado

SURFACE BULKHEAD ON/OFF

Luminária para parede e teto, robusta, com IP65

Designação	Segmentação	GTIN (EAN)	SUBSTITUIÇÃO PARA	W	lm	lm/W	K	L70 ¹	L80 ¹	△	PREÇO €/UND. ²
SF BLKH 250 10W/3000K WT IP65	■	4058075647145	1x16W CFL	8	800	80	3000	50000	35000	120	46,10
SF BLKH 250 10W/4000K WT IP65	■	4058075647169	1x16W CFL	8	800	80	4000	50000	35000	120	46,10
SF BLKH 250 10W/3000K BK IP65	■	4058075647183	1x16W CFL	10	800	80	3000	50000	35000	120	46,10
SF BLKH 250 10W/4000K BK IP65	■	4058075647206	1x16W CFL	8	800	80	4000	50000	35000	120	46,10
SF BLKH 300 15W/3000K WT IP65	■	4058075647466	1x28W CFL	12	1400	93	3000	50000	35000	120	60,20
SF BLKH 300 15W/4000K WT IP65	■	4058075647480	1x28W CFL	12	1400	93	4000	50000	35000	120	60,20
SF BLKH 300 15W/3000K BK IP65	■	4058075647503	1x28W CFL	12	1400	93	3000	50000	35000	120	60,20
SF BLKH 300 15W/4000K BK IP65	■	4058075647527	1x28W CFL	12	1400	93	4000	50000	35000	120	60,20



Designação	CRI	VALOR DE FLICKER	IK	C x L x A [mm] Ø x A [mm]	Light Bulb No.
SF BLKH 250 10W/3000K WT IP65	>80	<5 %	IK10	250x70	3
SF BLKH 250 10W/4000K WT IP65	>80	<5 %	IK10	250x70	3
SF BLKH 250 10W/3000K BK IP65	>80	<5 %	IK10	250x70	1
SF BLKH 250 10W/4000K BK IP65	>80	<5 %	IK10	250x70	1
SF BLKH 300 15W/3000K WT IP65	>80	<5 %	IK10	300x70	3
SF BLKH 300 15W/4000K WT IP65	>80	<5 %	IK10	300x70	3
SF BLKH 300 15W/3000K BK IP65	>80	<5 %	IK10	300x70	1
SF BLKH 300 15W/4000K BK IP65	>80	<5 %	IK10	300x70	1

SURFACE BULKHEAD SENSOR

Luminária para parede e teto, robusta, com IP65 e sensor de alta frequência

Designação	Segmentação	GTIN (EAN)	SUBSTITUIÇÃO PARA	W	lm	lm/W	K	L70 ¹	L80 ¹	△	PREÇO €/UND. ²
SF BLKH 250 S 10W/3000K WT IP65	■	4058075647220	1x16W CFL	9	800	80	3000	50000	35000	120	76,20
SF BLKH 250 S 10W/4000K WT IP65	■	4058075647244	1x16W CFL	9	800	80	4000	50000	35000	120	76,20
SF BLKH 250 S 10W/3000K BK IP65	■	4058075647268	1x16W CFL	9	800	80	3000	50000	35000	120	76,20
SF BLKH 250 S 10W/4000K BK IP65	■	4058075647282	1x16W CFL	9	800	80	4000	50000	35000	120	76,20
SF BLKH 300 S 15W/3000K WT IP65	■	4058075647541	1x28W CFL	14	1400	93	3000	50000	35000	120	89,10
SF BLKH 300 S 15W/4000K WT IP65	■	4058075647565	1x28W CFL	14	1400	93	4000	50000	35000	120	89,10
SF BLKH 300 S 15W/3000K BK IP65	■	4058075647589	1x28W CFL	14	1400	93	3000	50000	35000	120	89,10
SF BLKH 300 S 15W/4000K BK IP65	■	4058075647602	1x28W CFL	14	1400	93	4000	50000	35000	120	89,10



Designação	CRI	VALOR DE FLICKER	IK	C x L x A [mm] Ø x A [mm]	Light Bulb No.
SF BLKH 250 S 10W/3000K WT IP65	>80	<5 %	IK10	250x70	3
SF BLKH 250 S 10W/4000K WT IP65	>80	<5 %	IK10	250x70	3
SF BLKH 250 S 10W/3000K BK IP65	>80	<5 %	IK10	250x70	1
SF BLKH 250 S 10W/4000K BK IP65	>80	<5 %	IK10	250x70	1
SF BLKH 300 S 15W/3000K WT IP65	>80	<5 %	IK10	300x70	3
SF BLKH 300 S 15W/4000K WT IP65	>80	<5 %	IK10	300x70	3
SF BLKH 300 S 15W/3000K BK IP65	>80	<5 %	IK10	300x70	1
SF BLKH 300 S 15W/4000K BK IP65	>80	<5 %	IK10	300x70	1

¹ t [h]: L70/B50 @ 25 °C (Ta) / t [h]: L80/B10 @ 25 °C (Ta) | ² Preços de Tabela, sujeitos ao IVA em vigor (Desconto 4 - Verde)

SURFACE BULKHEAD EMERGENCY

Luminária para parede e teto, robusta, com IP65 e função de iluminação de emergência integrada

Designação	Segmentação	GTIN (EAN)	SUBSTITUIÇÃO PARA	W	lm	lm/W	K	L70 ¹	L80 ¹	PREÇO €/UND. ²	
SF BLKH 250 EM 10 W 3000 K WT IP65	■	4058075647305	1x16W CFL	10	800	80	3000	50000	35000	120	187,50
SF BLKH 250 EM 10 W 4000 K WT IP65	■	4058075647329	1x16W CFL	10	800	80	4000	50000	35000	120	187,50
SF BLKH 250 EM 10 W 3000 K BK IP65	■	4058075647343	1x16W CFL	10	800	80	3000	50000	35000	120	187,50
SF BLKH 250 EM 10 W 4000 K BK IP65	■	4058075647367	1x16W CFL	10	800	80	4000	50000	35000	120	187,50
SF BLKH 300 EM 15 W 3000 K WT IP65	■	4058075647626	1x28W CFL	15	1400	93	3000	50000	35000	120	199,50
SF BLKH 300 EM 15 W 4000 K WT IP65	■	4058075647640	1x28W CFL	15	1400	93	4000	50000	35000	120	199,50
SF BLKH 300 EM 15 W 3000 K BK IP65	■	4058075647664	1x28W CFL	15	1400	93	3000	50000	35000	120	199,50
SF BLKH 300 EM 15 W 4000 K BK IP65	■	4058075647688	1x28W CFL	15	1400	93	4000	50000	35000	120	199,50



Designação	CRI	VALOR DE FLICKER	IK	C x L x A [mm] Ø x A [mm]	No.
SF BLKH 250 EM 10 W 3000 K WT IP65	>80	<5 %	IK10	258x70	3
SF BLKH 250 EM 10 W 4000 K WT IP65	>80	<5 %	IK10	258x70	3
SF BLKH 250 EM 10 W 3000 K BK IP65	>80	<5 %	IK10	258x70	1
SF BLKH 250 EM 10 W 4000 K BK IP65	>80	<5 %	IK10	258x70	1
SF BLKH 300 EM 15 W 3000 K WT IP65	>80	<5 %	IK10	308x70	3
SF BLKH 300 EM 15 W 4000 K WT IP65	>80	<5 %	IK10	308x70	3
SF BLKH 300 EM 15 W 3000 K BK IP65	>80	<5 %	IK10	308x70	1
SF BLKH 300 EM 15 W 4000 K BK IP65	>80	<5 %	IK10	308x70	1

SURFACE BULKHEAD SENSOR EMERGENCY

Luminária para parede e teto, robusta, com IP65, sensor de alta frequência e função de iluminação de emergência integrada

Designação	Segmentação	GTIN (EAN)	SUBSTITUIÇÃO PARA	W	lm	lm/W	K	L70 ¹	L80 ¹	PREÇO €/UND. ²	
SF BLKH 250 S EM 10W/3000K WT IP65	■	4058075647381	1x16W CFL	12	800	80	3000	50000	35000	120	200,00
SF BLKH 250 S EM 10W/4000K WT IP65	■	4058075647404	1x16W CFL	12	800	80	4000	50000	35000	120	200,00
SF BLKH 250 S EM 10W/3000K BK IP65	■	4058075647428	1x16W CFL	12	800	80	3000	50000	35000	120	200,00
SF BLKH 250 S EM 10W/4000K BK IP65	■	4058075647442	1x16W CFL	12	800	80	4000	50000	35000	120	200,00
SF BLKH 300 S EM 15W/3000K WT IP65	■	4058075647701	1x28W CFL	17	1400	93	3000	50000	35000	120	212,10
SF BLKH 300 S EM 15W/4000K WT IP65	■	4058075647725	1x28W CFL	17	1400	93	4000	50000	35000	120	212,10
SF BLKH 300 S EM 15W/3000K BK IP65	■	4058075647749	1x28W CFL	17	1400	93	3000	50000	35000	120	212,10
SF BLKH 300 S EM 15W/4000K BK IP65	■	4058075647763	1x28W CFL	17	1400	93	4000	50000	35000	120	212,10



Designação	CRI	VALOR DE FLICKER	IK	C x L x A [mm] Ø x A [mm]	No.
SF BLKH 250 S EM 10W/3000K WT IP65	>80	<5 %	IK10	258x70	3
SF BLKH 250 S EM 10W/4000K WT IP65	>80	<5 %	IK10	258x70	3
SF BLKH 250 S EM 10W/3000K BK IP65	>80	<5 %	IK10	258x70	1
SF BLKH 250 S EM 10W/4000K BK IP65	>80	<5 %	IK10	258x70	1
SF BLKH 300 S EM 15W/3000K WT IP65	>80	<5 %	IK10	308x70	3
SF BLKH 300 S EM 15W/4000K WT IP65	>80	<5 %	IK10	308x70	3
SF BLKH 300 S EM 15W/3000K BK IP65	>80	<5 %	IK10	308x70	1
SF BLKH 300 S EM 15W/4000K BK IP65	>80	<5 %	IK10	308x70	1

¹ t [h]: L70/B50 @ 25 °C (Ta) / t [h]: L80/B10 @ 25 °C (Ta) | ² Preços de Tabela, sujeitos ao IVA em vigor (Desconto 4 - Verde)

CARACTERÍSTICAS DO SENSOR

Designação	Tipo de sensor	Tecnologia do sensor	Limite de deteção do sensor de luminosidade	Área de deteção do sensor de movimento	Ângulo de deteção do sensor	Temporizador
SURFACE BULKHEAD 250 SENSOR	Movimento/Luminosidade	Microwave	25 lx	8 m	110 °	5 s/30 s/90 s/3 min/20 min/30 min
SURFACE BULKHEAD 300 SENSOR	Movimento/Luminosidade	Microwave	25 lx	8 m	110 °	5 s/30 s/90 s/3 min/20 min/30 min
SURFACE BULKHEAD 250 SENSOR EMERGENCY	Movimento/Luminosidade	Microwave	25 lx	8 m	110 °	5 s/30 s/90 s/3 min/20 min/30 min
SURFACE BULKHEAD 300 SENSOR EMERGENCY	Movimento/Luminosidade	Microwave	25 lx	8 m	110 °	5 s/30 s/90 s/3 min/20 min/30 min

CARACTERÍSTICAS DA ILUMINAÇÃO DE EMERGÊNCIA

Designação	Autonomia da Bateria	Tipo de teste de funcionamento em emergência	Modo de funcionamento emergência	Fluxo luminoso em modo de emergência	Tipo de Bateria
SF BLKH 250 EM 10 W 3000 K WT IP65	3 h	Automático	Mantido/Não mantido	300 lm	LiFeP04
SF BLKH 250 EM 10 W 4000 K WT IP65	3 h	Automático	Mantido/Não mantido	300 lm	LiFeP04
SF BLKH 250 EM 10 W 3000 K BK IP65	3 h	Automático	Mantido/Não mantido	300 lm	LiFeP04
SF BLKH 250 EM 10 W 4000 K BK IP65	3 h	Automático	Mantido/Não mantido	300 lm	LiFeP04
SF BLKH 300 EM 15 W 3000 K WT IP65	3 h	Automático	Mantido/Não mantido	300 lm	LiFeP04
SF BLKH 300 EM 15 W 4000 K WT IP65	3 h	Automático	Mantido/Não mantido	300 lm	LiFeP04
SF BLKH 300 EM 15 W 3000 K BK IP65	3 h	Automático	Mantido/Não mantido	300 lm	LiFeP04
SF BLKH 300 EM 15 W 4000 K BK IP65	3 h	Automático	Mantido/Não mantido	300 lm	LiFeP04
SF BLKH 250 S EM 10W/3000K WT IP65	3 h	Automático	Mantido/Não mantido	300 lm	LiFeP04
SF BLKH 250 S EM 10W/4000K WT IP65	3 h	Automático	Mantido/Não mantido	300 lm	LiFeP04
SF BLKH 250 S EM 10W/3000K BK IP65	3 h	Automático	Mantido/Não mantido	300 lm	LiFeP04
SF BLKH 250 S EM 10W/4000K BK IP65	3 h	Automático	Mantido/Não mantido	300 lm	LiFeP04
SF BLKH 300 S EM 15W/3000K WT IP65	3 h	Automático	Mantido/Não mantido	300 lm	LiFeP04
SF BLKH 300 S EM 15W/4000K WT IP65	3 h	Automático	Mantido/Não mantido	300 lm	LiFeP04
SF BLKH 300 S EM 15W/3000K BK IP65	3 h	Automático	Mantido/Não mantido	300 lm	LiFeP04
SF BLKH 300 S EM 15W/4000K BK IP65	3 h	Automático	Mantido/Não mantido	300 lm	LiFeP04

SURFACE BULKHEAD ACESSÓRIOS

Acessórios recomendados para Surface Bulkhead



CARACTERÍSTICAS



- Vasta gama de aplicações graças às múltiplas versões disponíveis
- Aro e viseira em PC em branco ou preto
- Parafusos (Torx) anti-furto incluídos

EQUIPAMENTO / ACESSÓRIOS

- Parafuso anti-roubo incluído

SURFACE BULKHEAD RING

Aro (IK10)

Designação	GTIN (EAN)	C x L x A [mm] Ø x A [mm]	MATERIAL	COR		 No.	PREÇO €/UNID. ²
SF BLKH RING 250 WT	4058075399334	258 x 57	Policarbonato (PC)	Branco	1	1	17,20
SF BLKH RING 250 BK	4058075399358	258 x 57	Policarbonato (PC)	Preto	1	2	17,20
SF BLKH RING 300 WT	4058075399372	308 x 57	Policarbonato (PC)	Branco	1	1	19,80
SF BLKH RING 300 BK	4058075399396	308 x 57	Policarbonato (PC)	Preto	1	2	19,80

SURFACE BULKHEAD EYELID

Viseira (IK10)

Designação	GTIN (EAN)	C x L x A [mm] Ø x A [mm]	MATERIAL	COR		 No.	PREÇO €/UNID. ²
SF BLKH EYELID 250 WT	4058075375482	258 x 64	Policarbonato (PC) / Policarbonato	Branco	1	3	22,40
SF BLKH EYELID 250 BK	4058075375505	258 x 64	Policarbonato (PC) / Policarbonato	Preto	1	4	22,40
SF BLKH EYELID 300 WT	4058075375529	308 x 65	Policarbonato (PC) / Policarbonato	Branco	1	3	25,00
SF BLKH EYELID 300 BK	4058075375543	308 x 65	Policarbonato (PC) / Policarbonato	Preto	1	4	25,00

¹ Mais informação em www.ledvance.pt/garantia | ² Preços de Tabela, sujeitos ao IVA em vigor (Desconto 4 - Verde)

As imagens do catálogo têm fins meramente ilustrativos. Para informação sobre dimensão e cor, por favor, consultar a tabela do produto



LUMINÁRIAS PANEL

INDICADOS PARA CADA APLICAÇÃO: OS NOSSOS PAINÉIS FUNCIONAIS



PERFORMANCE CLASS

1. PANEL INDIVILED
Pág. 70

A luminária Panel para os perfeccionistas: iluminação perfeita no design SCALE



PERFORMANCE CLASS

2. PANEL IP54
Pág. 72

A luminária Panel resistente: IP54 e difusor em PMMA muito resistente



PERFORMANCE CLASS

3. PANEL PERFORMANCE
Pág. 74

A luminária Panel para as aplicações do dia a dia e instalação muito prática

RESUMO DAS ESPECIFICAÇÕES MAIS IMPORTANTES

Família	Especificações	Garantia ¹	Acessórios de montagem incluídos	Versões disponíveis	Dimensão da grelha
1 PANEL INDIVILED	Até 120 lm/W 60.000 h (L80/B10 @ 25 °C) SDCM 3 UGR < 16 IP40/IK08	5 anos	Driver externo com Fast Connector 4 x suportes de segurança e suspensão Cabo de segurança Versões DALI com terminal de ligação de 5 condutores para instalação sem ferramentas e repicagem	ON/OFF Versões (regulação) DALI/Zigbee prontas para IoT	600 x 600 625 x 625
2 PANEL IP54	120 lm/W 60.000 h (L80/B10 @ 25 °C) SDCM 3 UGR < 22 IP54	5 anos	Driver externo 4 x suportes de segurança e suspensão Cabo de segurança	ON/OFF DALI	600 x 600 625 x 625
3 PANEL PERFORMANCE	Até 120 lm/W Até 60.000 h (L80/B10 @ 25 °C) SDCM 3 UGR < 22/UGR < 19 IP40/IP20	5 anos	Driver externo com Fast Connector, 3 e 5 condutores para instalação sem ferramentas e repicagem (excepto versão TP(A)) 4 x suportes de segurança & suspensão incluídos Cabo de Segurança (todos os Panel PFM 600 e 1200, excepto versões TP(A))	ON/OFF Versões (regulação) DALI/Zigbee prontas para IoT Emergência (com EM CONV BOX) CRI 90	600 x 600 625 x 625 1,200 x 300

¹ Informação sobre condições de garantia em www.ledvance.pt/garantia

VALUE
CLASS

4. PANEL VALUE

Pág. 78

A versão com ótimo custo-benefício

5. PANEL ACESSÓRIOS

Pág. 80

Opções de montagem versáteis

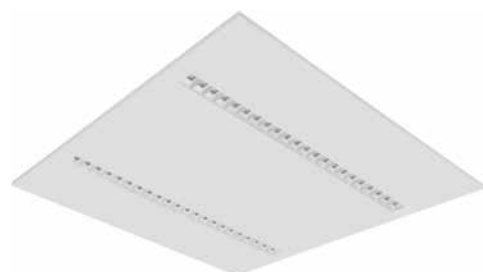
RESUMO DAS ESPECIFICAÇÕES MAIS IMPORTANTES

Família	Especificações	Garantia ¹	Acessórios de montagem incluídos	Versões disponíveis	Dimensão da grelha
4 PANEL VALUE	Até 100 lm/W 50.000 h (L70/B50 @ 25 °C) SDCM 5 UGR < 22/UGR < 19 IP40	3 anos	Driver externo com Fast Connector 2 x suportes de segurança	ON/OFF DALI Emergência (com EM CONV BOX)	600 x 600 625 x 625 1,200 x 600

¹ Informação sobre condições de garantia em www.ledvance.pt/garantia

PANEL INDIVILED®

Painel para instalação embutida com ótica IndiviLED®



CARACTERÍSTICAS

- Corpo em chapa, lentes e refletores em policarbonato (PC)
- Cada LED com lente e refletor individuais para $UGR \leq 16$ e distribuição de luz homogênea
- Vida útil (L80/B10): até 60.000 h (a 25 °C)
- Consistência de cor inicial: 3 SDCM
- Acessórios disponíveis para opções de montagem embutida e saliente

VANTAGENS

- Distribuição de luz homogênea e reduzido encandeamto graças à ótica IndiviLED®
- Luz com reduzido flicker
- Estrutura robusta com IK08
- Disponíveis versões on/off, DALI-2.0 or Zigbee 3.0 pronto para IoT ou função de iluminação de emergência conforme IEC 60598-2-22
- 5 anos de Garantia²

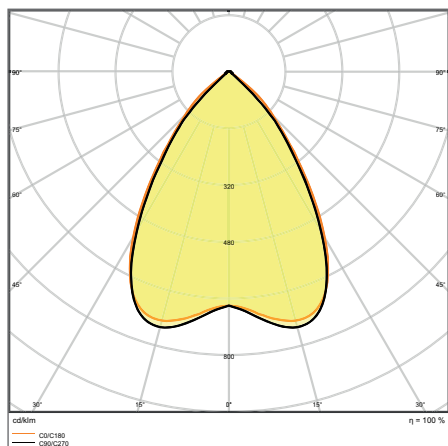
ÁREAS DE APLICAÇÃO

- Substituição direta para luminárias com lâmpadas fluorescentes
- Corredores
- Escritórios
- Salas de conferência
- Lobbies

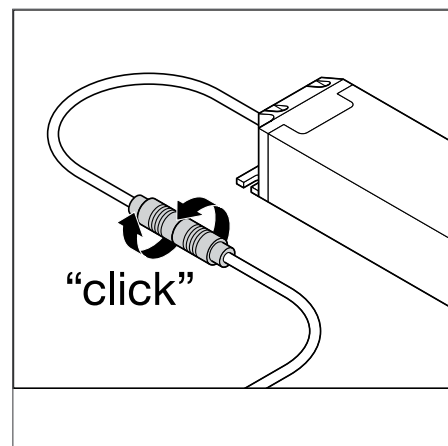
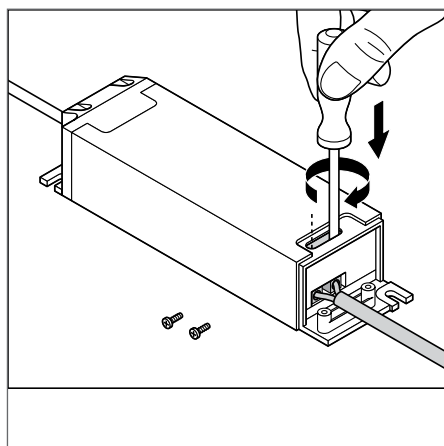
EQUIPAMENTO / ACESSÓRIOS

- Disponíveis acessórios para várias opções de montagem*
- Corda de segurança para luminária incluída
- Driver externo incluído

MAIS INFORMAÇÃO DE PRODUTO



PANEL INDV EM 600 33 W 4000 K



* Nota: disponível = disponível como acessório

¹ As certificações ENEC e TÜV dizem respeito exclusivamente às versões on/off da família de luminárias. As versões DALI e de iluminação de emergência (EM) estão excluídas. |

² Uma garantia de 5 anos aplica-se às versões standard e DALI; as versões de Emergência têm uma garantia de 3 anos.

PANEL INDIVILED®

Painel quadrado para instalação embutida, com ótica IndiviLED®

Designação	Segmentação	GTIN (EAN)	SUBSTITUIÇÃO PARA	W	lm	lm/W	K	L70 ¹	L80 ¹	PREÇO €/UNID. ²
PANEL INDV 600 33 W 3000 K	■	4058075201132	4x18W/4x14W FL	33	3800	115	3000	80000	60000	70 132,90
PANEL INDV 600 33 W 4000 K	■	4058075201156	4x18W/4x14W FL	33	4000	120	4000	80000	60000	70 132,90
PANEL INDV 600 33 W 3000 K DALI	■	4058075503885	4x18W/4x14W FL	33	3800	115	3000	80000	60000	70 184,90
PANEL INDV 600 33 W 4000 K DALI	■	4058075503861	4x18W/4x14W FL	33	3800	115	4000	80000	60000	70 184,90
PANEL INDV 600 33 W-4000 K ZBVR	■	4058075521841	4x18W/4x14W FL	33	4000	115	4000	80000	60000	70 224,00



Designação	CRI	UGR	VALOR DE FLICKER	IK	9	C x L x A [mm] Ø x A [mm]
PANEL INDV 600 33 W 3000 K	≥80	<16	-	IK08	3500	595 x 595 x 13
PANEL INDV 600 33 W 4000 K	≥80	<16	-	IK08	3500	595 x 595 x 13
PANEL INDV 600 33 W 3000 K DALI	≥80	<16	<5 %	IK08	3500	595 x 595 x 13
PANEL INDV 600 33 W 4000 K DALI	≥80	<16	<5 %	IK08	3500	595 x 595 x 13
PANEL INDV 600 33 W-4000 K ZBVR	≥80	<16	<10 %	IK08	3500	595 x 595 x 13

PANEL INDIVILED® EMERGENCY

Painel quadrado para instalação embutida, com ótica IndiviLED® e bateria para função de iluminação de emergência

Designação	Segmentação	GTIN (EAN)	SUBSTITUIÇÃO PARA	W	lm	lm/W	K	L70 ¹	L80 ¹	PREÇO €/UNID. ²
PANEL INDV EM 600 33 W 3000 K	■	4058075201293	4x18W/4x14W FL	33	3800	115	3000	80000	60000	70 258,90
PANEL INDV EM 600 33 W 4000 K	■	4058075201316	4x18W/4x14W FL	33	4000	120	4000	80000	60000	70 258,90



Designação	CRI	UGR	IK	9	C x L x A [mm] Ø x A [mm]
PANEL INDV EM 600 33 W 3000 K	≥80	<16	IK08	3700	595 x 595 x 13
PANEL INDV EM 600 33 W 4000 K	≥80	<16	IK08	3700	595 x 595 x 13

CARACTERÍSTICAS DA ILUMINAÇÃO DE EMERGÊNCIA

Designação	Autonomia da Bateria	Tipo de teste de funcionamento em emergência	Modo de funcionamento emergência	Fluxo luminoso em modo de emergência	Tipo de Bateria
PANEL INDV EM 600 33 W 3000 K	3 h	Automático	Mantido/Não mantido	450 lm	LiFePO4
PANEL INDV EM 600 33 W 4000 K	3 h	Automático	Mantido/Não mantido	480 lm	LiFePO4
PANEL INDV EM 625 33 W 4000 K	3 h	Automatic	Maintained/Non-maintained	480 lm	LiFePO4

¹ t [h]: L70/B50 @ 25 °C (Ta) / t [h]: L80/B10 @ 25 °C (Ta)

■ SUPERIOR CLASS ■ PERFORMANCE CLASS ■ VALUE CLASS

PANEL 600 IP54

Luminárias quadradas do tipo painel para embutir com IP54 e elevado fluxo luminoso, 600 x 600 mm



CARACTERÍSTICAS

- Corpo em alumínio, difusor em PMMA
- Vida útil (L80/B10): até 60.000 h (a 25 °C)
- Consistência de cor inicial: 3 SDCM
- Tipo de proteção: IP54 (lado exterior) / IP20 (lado interior)
- Acessórios disponíveis para opções de montagem embutida e saliente

VANTAGENS

- Indicado para locais com poeira ou humidade graças ao elevado IP
- Luz com reduzido flicker
- Economia de energia até 50 % (em relação às luminárias com lâmpadas fluorescentes compactas)
- 5 anos de Garantia

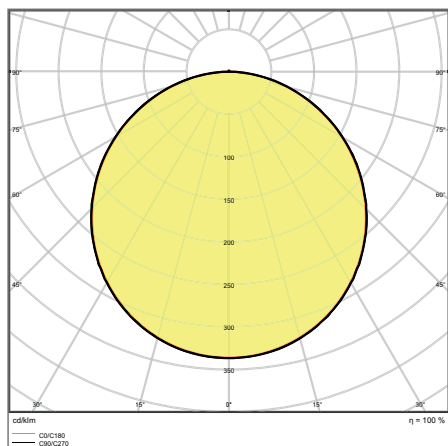
ÁREAS DE APLICAÇÃO

- Substituição direta para luminárias com lâmpadas fluorescentes
- Hospitais
- Laboratórios
- Indicado para sistemas de encastrar em tetos com grelhas de 600 x 600 mm
- Cozinhas, espaços de trabalho

EQUIPAMENTO / ACESSÓRIOS

- Disponíveis acessórios para várias opções de montagem*
- Driver externo incluído

MAIS INFORMAÇÃO DE PRODUTO



PANEL 600 IP54 36 W 3000 K OP WT

* Nota: disponível = disponível como acessório

¹ As certificações ENEC e TÜV aplicam-se exclusivamente às versões on/off desta família de luminárias. As versões DALI e de Emergência estão excluídas.

² Mais informação em www.ledvance.pt/garantia

Designação	Segmentação	GTIN (EAN)	SUBSTITUIÇÃO PARA	W	lm	lm/W	K	L70 ¹	L80	△	⤵	PREÇO €/UNID. ²
PANEL 600 IP54 36 W 3000 K OP WT	■	4058075149489	4x18W/4x14W FL	36	4320	120	3000	80000	60000	120	-	139,20
PANEL 600 IP54 36 W 4000 K OP WT	■	4058075149502	4x18W/4x14W FL	36	4320	120	4000	80000	60000	120	-	139,20
PANEL 600 IP54 36 W 3000 K OP WT DALI	■	4058075217720	4x18W/4x14W FL	36	4320	120	3000	80000	60000	120	DALI	220,00
PANEL 600 IP54 36 W 4000 K OP WT DALI	■	4058075217744	4x18W/4x14W FL	36	4320	120	4000	80000	60000	120	DALI	220,00



Designação	CRI	VALOR DE FLICKER	IK	9	C x L x A [mm]	Ø x A [mm]
PANEL 600 IP54 36 W 3000 K OP WT	>80	-	-	3200	595 x 595 x 12,6	
PANEL 600 IP54 36 W 4000 K OP WT	>80	-	-	3200	595 x 595 x 12,6	
PANEL 600 IP54 36 W 3000 K OP WT DALI	≥80	<2 %	IK06	3200	595 x 595 x 12,6	
PANEL 600 IP54 36 W 4000 K OP WT DALI	≥80	<2 %	IK06	3200	595 x 595 x 12,6	

¹ t [h]: L70/B50 @ 25 °C (Ta) / t [h]: L80/B10 @ 25 °C (Ta) | ² Preços de Tabela, sujeitos ao IVA em vigor (Desconto 4 - Verde)

PANEL PERFORMANCE GEN 3

Luminárias Panel para embutir com elevado rendimento luminoso até 120 lm/W e instalação sem ferramentas



CARACTERÍSTICAS

- Moldura em alumínio extrudido, difusor em poliestireno
- Vida útil (L80/B10): até 60.000 h (a 25 °C)
- Elevado rendimento luminoso: até 120 lm/W
- Terminal de ligação 3 condutores, secção transversal do cabo até 3 x 2.5 mm² (versões 25 & 30W)
- Versões DALI com driver DALI 2.0 pronto para IoT

VANTAGENS

- Luz confortável e com elevada consistência de cor SDCM ≤3
- Possibilidade de repicagem até 2,5m² com terminal de ligação incluído
- Baixa cintilação graças ao driver especial
- Economia de energia graças ao elevado rendimento do sistema 120 lm/w
- 5 anos de Garantia

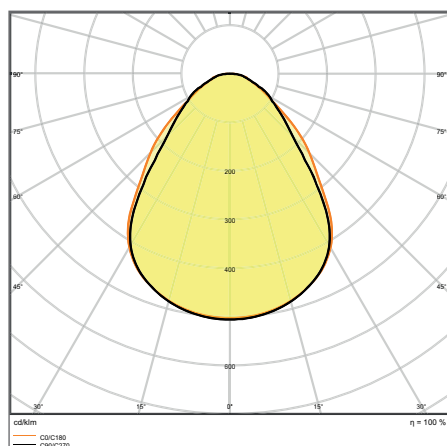
ÁREAS DE APLICAÇÃO

- Substituição direta para luminárias com lâmpadas fluorescentes
- Escritórios, salas de conferências
- Áreas de receção, foyers, corredores, elevadores
- Indicado para sistemas de encastrar em tetos com grelhas de 600 x 600 mm

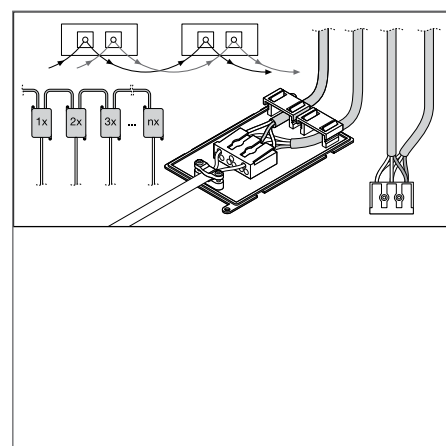
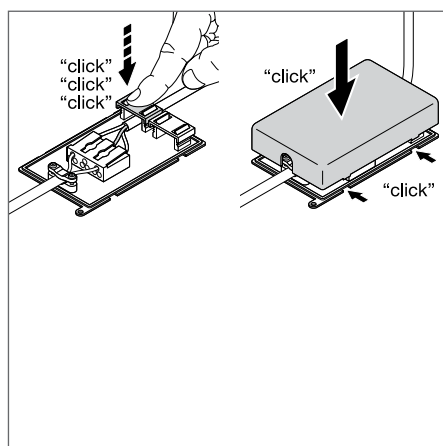
EQUIPAMENTO / ACESSÓRIOS

- Acessórios para várias opções de montagem*
- Com terminal de ligação com 3 ou 5 condutores
- Com cabo de segurança para luminária

MAIS INFORMAÇÃO DE PRODUTO



PL PFM 600 UGR19 30 W 3000 K



* Nota: disponível = disponível como acessório

As imagens do catálogo têm fins meramente ilustrativos. Para informação sobre dimensão e cor, por favor, consultar a tabela do produto

PANEL PERFORMANCE GEN 3

Luminárias Panel para embutir com elevado rendimento luminoso até 120 lm/W e instalação sem ferramentas

Designação	Segmentação	GTIN (EAN)	W	lm	lm/W	K	L70	L80 ¹			PREÇO ² €/UNID.
PL PFM 600 25 W 3000 K	■	4058075440159	25	3000	120	3000	100000	60000	120	-	65,10
PL PFM 600 25 W 4000 K	■	4058075440197	25	3000	120	4000	100000	60000	120	-	65,10
PL PFM 600 30 W 3000 K	■	4058075440234	30	3600	120	3000	100000	60000	120	-	75,50
PL PFM 600 30 W 4000 K	■	4058075440258	30	3600	120	4000	100000	60000	120	-	75,50
PL PFM 600 36 W 3000 K	■	4058075440319	36	4320	120	3000	100000	60000	120	-	85,90
PL PFM 600 36 W 4000 K	■	4058075440333	36	4320	120	4000	100000	60000	120	-	85,90
PL PFM 1200 33 W 3000 K	■	4058075440050	33	4000	120	3000	100000	60000	120	-	101,60
PL PFM 1200 33 W 4000 K	■	4058075440074	33	4000	120	4000	100000	60000	120	-	101,60
PL PFM 600 DALI 30 W-3000 K	■	4058075537972	30	3600	120	3000	100000	60000	120	DALI	133,90
PL PFM 600 DALI 30 W-4000 K	■	4058075538030	30	3600	120	4000	100000	60000	120	DALI	133,90
PL PFM 600 36 W/3000 K DALI	■	4058075440357	36	4320	120	3000	100000	60000	120	DALI	138,10
PL PFM 600 36 W/4000 K DALI	■	4058075440395	36	4320	120	4000	100000	60000	120	DALI	138,10
PL PFM 600 36 W-4000 K ZBVR	■	4058075522824	36	4320	120	4000	100000	60000	120	Zigbee	161,80
PL PFM 1200 33W/3000 K DALI	■	4058075440135	33	4000	120	3000	100000	60000	120	DALI	153,10
PL PFM 1200 33 W/4000 K DALI	■	4058075440173	33	4000	120	4000	100000	60000	120	DALI	153,10



Designação	CRI	VALOR DE FLICKER	IP		C x L x A [mm] Ø x A [mm]	 No.
PL PFM 600 25 W 3000 K	>80	<5 %	IP40/IP20	1600	595 x 595 x 32	2
PL PFM 600 25 W 4000 K	>80	<5 %	IP40/IP20	1600	595 x 595 x 32	2
PL PFM 600 30 W 3000 K	>80	<5 %	IP40/IP20	1600	595 x 595 x 32	2
PL PFM 600 30 W 4000 K	>80	<5 %	IP40/IP20	1600	595 x 595 x 32	2
PL PFM 600 36 W 3000 K	>80	<5 %	IP40/IP20	1650	595 x 595 x 32	2
PL PFM 600 36 W 4000 K	>80	<5 %	IP40/IP20	1650	595 x 595 x 32	2
PL PFM 1200 33 W 3000 K	>80	<5 %	IP40	1600	1195 x 295 x 9	1
PL PFM 1200 33 W 4000 K	>80	<5 %	IP40	1600	1195 x 295 x 9	1
PL PFM 600 DALI 30 W-3000 K	>80	<5 %	IP40/IP20	1700	595 x 595 x 32	2
PL PFM 600 DALI 30 W-4000 K	>80	<5 %	IP40/IP20	1700	595 x 595 x 32	2
PL PFM 600 36 W/3000 K DALI	>80	<5 %	IP40/IP20	1750	595 x 595 x 32	2
PL PFM 600 36 W/4000 K DALI	>80	<5 %	IP40/IP20	1750	595 x 595 x 32	2
PL PFM 600 36 W-4000 K ZBVR	>80	<5 %	IP40/IP20	1650	595 x 595 x 32	2
PL PFM 1200 33 W/3000 K DALI	>80	<5 %	IP40	1600	1195 x 295 x 9	1
PL PFM 1200 33 W/4000 K DALI	>80	<5 %	IP40	1600	1195 x 295 x 9	1

¹ t [h]: L70/B50 @ 25 °C (Ta) / t [h]: L80/B10 @ 25 °C (Ta) | ² Preços de Tabela, sujeitos ao IVA em vigor (Desconto 4 - Verde)

PANEL PERFORMANCE UGR<19

Luminárias Panel para embutir com elevado rendimento luminoso até 120 lm/W, reduzido encandeamento

Designação	Segmentação	GTIN (EAN)	W	lm	lm/W	K	L70 ¹	L80 ¹			PREÇO €/UNID. ²
PL PFM 600 UGR19 30 W 3000 K	■	4058075440272	30	3600	120	3000	100000	60000	90	-	91,10
PL PFM 600 UGR19 30 W 4000 K	■	4058075440296	30	3600	120	4000	100000	60000	90	-	91,10
PL PFM 600 30 W-940 UGR19	■	4058075521940	30	3150	105	4000	100000	60000	90	-	96,30
PL PFM 600 UGR19 36 W 3000 K	■	4058075440418	36	4320	120	3000	100000	60000	90	-	101,50
PL PFM 600 UGR19 36 W 4000 K	■	4058075440432	36	4320	120	4000	100000	60000	90	-	101,50
PL PFM 600 36 W-940 UGR19	■	4058075521964	36	3750	105	4000	100000	60000	90	-	106,70
PL PFM UGR19 30 W 4000 K	■	4058075440111	30	3600	120	4000	100000	60000	90	-	117,20
PL PFM UGR19 30 W 3000 K	■	4058075440098	30	3450	115	3000	100000	60000	90	-	117,20
PL PFM 1200 30 W-940 UGR19	■	4058075522008	30	3000	100	4000	100000	60000	90	-	125,00
PL PFM 600 DALI 30 W-3000 K UGR19	■	4058075538085	30	3600	120	3000	100000	60000	90	DALI	143,30
PL PFM 600 DALI 30 W-4000 K UGR19	■	4058075538122	30	3600	120	4000	100000	60000	90	DALI	143,30
PL PFM 600 UGR19 36W/3000 K DALI	■	4058075440456	36	4320	120	3000	100000	60000	90	DALI	148,50
PL PFM 600 UGR19 36W/4000 K DALI	■	4058075440470	36	4320	120	4000	100000	60000	90	DALI	148,50
PL PFM 600 36 W-940 UGR19 DALI	■	4058075521988	36	3750	105	4000	100000	60000	90	DALI	160,00
PL PFM 600 36 W-4000 K UGR19 ZBVR	■	4058075522862	36	4320	120	4000	100000	60000	90	Zigbee	174,90
PL PFM UGR19 30 W/3000 K DALI	■	4058075440210	30	3450	115	3000	100000	60000	90	DALI	162,00
PL PFM UGR19 30 W/4000 K DALI	■	4058075440630	30	3600	120	4000	100000	60000	90	DALI	162,00
PL PFM 1200 30 W-940 UGR19 DALI	■	4058075522022	30	3000	100	4000	100000	60000	90	DALI	186,60



Designação	CRI	UGR	VALOR DE FLICKER	IP		C x L x A [mm] Ø x A [mm]	
PL PFM 600 UGR19 30 W 3000 K	>80	<19	<5 %	IP40/IP20	1900	595 x 595 x 32	2
PL PFM 600 UGR19 30 W 4000 K	>80	<19	<5 %	IP40/IP20	1900	595 x 595 x 32	2
PL PFM 600 30 W-940 UGR19	>90	<19	<5 %	IP40/IP20	1900	595 x 595 x 32	2
PL PFM 600 UGR19 36 W 3000 K	>80	<19	<5 %	IP40/IP20	1900	595 x 595 x 32	2
PL PFM 600 UGR19 36 W 4000 K	>80	<19	<5 %	IP40/IP20	1900	595 x 595 x 32	2
PL PFM 600 36 W-940 UGR19	>90	<19	<5 %	IP40/IP20	1900	595 x 595 x 32	2
PL PFM UGR19 30 W 4000 K	>80	<19	<5 %	IP40	1700	1195 x 295 x 9	1
PL PFM UGR19 30 W 3000 K	>80	<19	<5 %	IP40	1700	1195 x 295 x 9	1
PL PFM 1200 30 W-940 UGR19	>90	<19	<5 %	IP40/IP20	1700	1195 x 295 x 9	1
PL PFM 600 DALI 30 W-3000 K UGR19	>80	<19	<5 %	IP40/IP20	1950	595 x 595 x 32	2
PL PFM 600 DALI 30 W-4000 K UGR19	>80	<19	<5 %	IP40/IP20	1950	595 x 595 x 32	2
PL PFM 600 UGR19 36 W/3000 K DALI	>80	<19	<5 %	IP40/IP20	2000	595 x 595 x 32	2
PL PFM 600 UGR19 36 W/4000 K DALI	>80	<19	<5 %	IP40/IP20	2000	595 x 595 x 32	2
PL PFM 600 36 W-940 UGR19 DALI	>90	<19	<5 %	IP40/IP20	2000	595 x 595 x 32	2
PL PFM 600 36 W-4000K UGR19 ZBVR	>80	<19	<5 %	IP40/IP20	1900	595 x 595 x 32	2
PL PFM UGR19 30 W/3000 K DALI	>80	<19	<5 %	IP40	1700	1195 x 295 x 9	1
PL PFM UGR19 30 W/4000 K DALI	>80	<19	<5 %	IP40	1700	1195 x 295 x 9	1
PL PFM 1200 30 W-940 UGR19 DALI	>90	<19	<5 %	IP40/IP20	1700	1195 x 295 x 9	1

¹ t [h]: L70/B50 @ 25 °C (Ta) / t [h]: L80/B10 @ 25 °C (Ta)

■ SUPERIOR CLASS ■ PERFORMANCE CLASS ■ VALUE CLASS

PANEL PERFORMANCE 600 UGR<19 TPA

Luminária Panel quadrada para instalação embutida com difusor TP(A), reduzido encandeamento, 600 x 600 mm

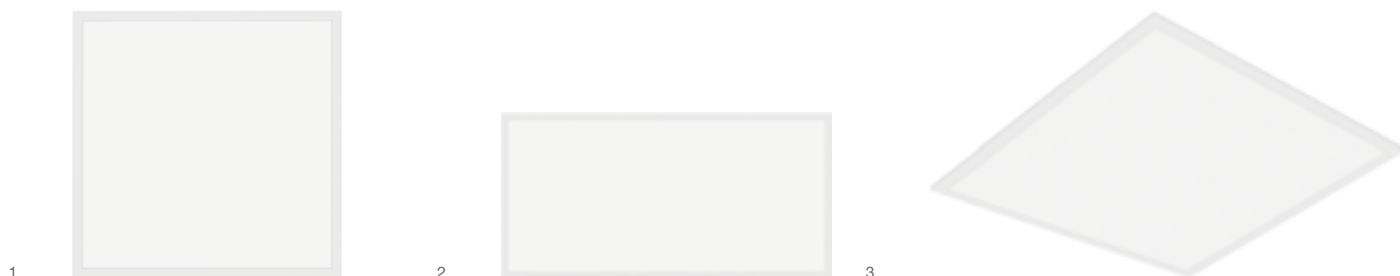
Designação	Segmentação	GTIN (EAN)	SUBSTITUIÇÃO PARA	W	lm	lm/W	K	L70 ¹	L80 ¹		PREÇO €/UNID. ²
PANEL PFM 600 UGR < 19 TPA 36 W 4000 K WT	■	4058075384309	4x18W/4x14W FL	36	3960	110	4000	50000	50000	90	Sob consulta
PANEL PFM 600 UGR < 19 TPA 36 W 4000 K WT DALI	■	4058075384323	4x18W/4x14W FL	36	3960	110	4000	50000	50000	90	Sob consulta



Designação	CRI	UGR	IP		C x L x A [mm] Ø x A [mm]
PANEL PFM 600 UGR < 19 TPA 36 W 4000 K WT	>80	<19	IP40	1800	595 x 595 x 34
PANEL PFM 600 UGR < 19 TPA 36 W 4000 K WT DALI	>80	<19	IP40	1800	595 x 595 x 34

PANEL VALUE

Luminárias do tipo painel para embutir



CARACTERÍSTICAS

- Alumínio extrudido
- Difusor em poliestireno
- Vida útil (L70/B50): 50.000 h (a 25 °C)
- Acessórios disponíveis para opções de montagem embutida e saliente

VANTAGENS

- Boa redução do encandeamento (UGR<19)
- Luz com reduzido flicker
- Luminária com ótimo custo-benefício

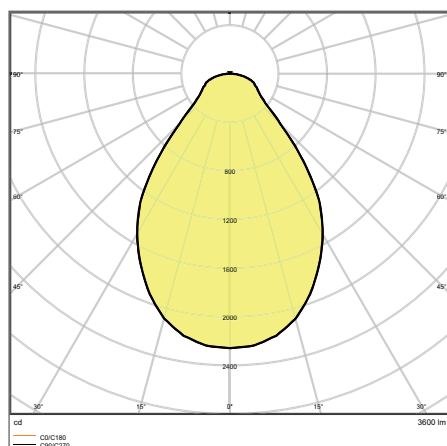
ÁREAS DE APLICAÇÃO

- Substituição direta para luminárias com lâmpadas fluorescentes
- Escritórios, salas de conferências
- Áreas de receção, foyers, corredores, elevadores
- Indicado para sistemas de encastrar em tetos com grelhas de 600 x 600 mm

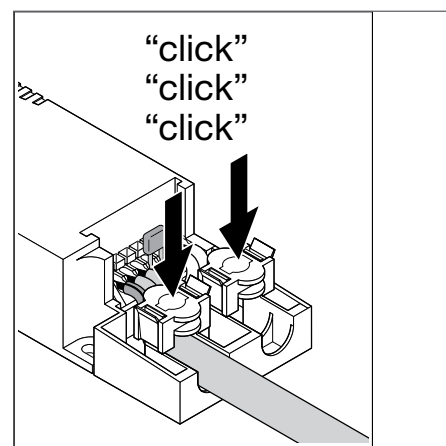
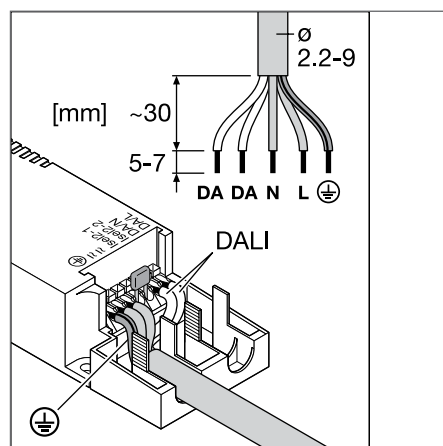
EQUIPAMENTO / ACESSÓRIOS

- Acessórios para várias opções de montagem*
- Driver externo incluído
- Suportes de fixação incluídos

MAIS INFORMAÇÃO DE PRODUTO



PANEL VAL 600 36 W 3000 K WT



* Nota: disponível = disponível como acessório
 † Mais informação em www.ledvance.pt/garantia

As imagens do catálogo têm fins meramente ilustrativos. Para informação sobre dimensão e cor, por favor, consultar a tabela do produto

PANEL VALUE

Luminárias do tipo painel para embutir

Designação	Segmentação	GTIN (EAN)	SUBSTITUIÇÃO PARA	W	lm	lm/W	K	L70	L80	PREÇO €/UNID.	
PANEL VAL 600 36 W 3000 K WT	■	4058075392366	4x18W/4x14W FL	36	3600	100	3000	50000	50000	120	44,90
PANEL VAL 600 36 W 4000 K WT	■	4058075392380	4x18W/4x14W FL	36	3600	100	4000	50000	50000	120	44,90
PANEL VAL 600 36 W 6500 K WT	■	4058075392403	4x18W/4x14W FL	36	3600	100	6500	50000	50000	120	44,90
PANEL VAL 600 36 W 3000 K WT DALI	■	4058075392441	4x18W/4x14W FL	36	3600	100	3000	50000	50000	120	103,70
PANEL VAL 600 36 W 4000 K WT DALI	■	4058075392465	4x18W/4x14W FL	36	3600	100	4000	50000	50000	120	103,70
PANEL VAL 600 36 W 6500 K WT DALI	■	4058075392489	4x18W/4x14W FL	36	3600	100	6500	50000	50000	120	103,70
PANEL VAL 600 UGR < 19 36 W 3000 K WT	■	4058075392427	4x18W/4x14W FL	36	3600	100	3000	50000	50000	90	54,80
PANEL VAL 600 UGR < 19 36 W 4000 K WT	■	4058118142200	4x18W/4x14W FL	36	3600	100	4000	50000	50000	90	54,80
PANEL VAL 600 UGR < 19 36 W 3000 K WT DALI	■	4058075392502	4x18W/4x14W FL	36	3600	100	3000	50000	50000	90	110,00
PANEL VAL 600 UGR < 19 36 W 4000 K WT DALI	■	4058075392526	4x18W/4x14W FL	36	3600	100	4000	50000	50000	90	110,00



Designação	CRI	UGR	VALOR DE FLICKER	g	C x L x A [mm]	Ø x A [mm]	No.
PANEL VAL 600 36 W 3000 K WT	>80	-	<5 %	1800	595 x 595 x 35		3
PANEL VAL 600 36 W 4000 K WT	>80	-	<5 %	1800	595 x 595 x 35		3
PANEL VAL 600 36 W 6500 K WT	>80	-	<5 %	1800	595 x 595 x 35		3
PANEL VAL 600 36 W 3000 K WT DALI	>80	-	<5 %	1800	595 x 595 x 35		3
PANEL VAL 600 36 W 4000 K WT DALI	>80	-	<5 %	1800	595 x 595 x 35		3
PANEL VAL 600 36 W 6500 K WT DALI	>80	-	<5 %	1800	595 x 595 x 35		3
PANEL VAL 600 UGR < 19 36 W 3000 K WT	>80	<19	<5 %	1800	595 x 595 x 35		3
PANEL VAL 600 UGR < 19 36 W 4000 K WT	>80	<19	<5 %	1800	595 x 595 x 35		3
PANEL VAL 600 UGR < 19 36 W 3000 K WT DALI	>80	<19	<5 %	1800	595 x 595 x 35		3
PANEL VAL 600 UGR < 19 36 W 4000 K WT DALI	>80	<19	<5 %	1800	595 x 595 x 35		3

PANEL VALUE 1200x600 TPB

Luminárias Panel para embutir com difusor TP(B), 1200 x 600 mm

Designação	Segmentação	GTIN (EAN)	SUBSTITUIÇÃO PARA	W	lm	lm/W	K	L70	L80	PREÇO €/UNID.	
PANEL VAL 600 TPB 36 W 4000 K WT	■	4058075384347	4x18W/4x14W FL	36	3240	90	4000	50000	50000	120	Sob consulta
PANEL VALUE 1200x600 TPB 65 W 4000 K WT	■	4058075384361	4x36W/4x28W FL	65	5850	90	4000	50000	50000	120	113,30



Designação	CRI	g	C x L x A [mm]	Ø x A [mm]	No.
PANEL VAL 600 TPB 36 W 4000 K WT	>80	1800	595 x 595 x 34		2
PANEL VALUE 1200x600 TPB 65 W 4000 K WT	>80	3600	1195 x 595 x 34		2

¹ t [h]: L70/B50 @ 25 °C (Ta) / t [h]: L80/B10 @ 25 °C (Ta) | ² Preços de Tabela, sujeitos ao IVA em vigor (Desconto 4 - Verde)

COMPATIBILIDADE DOS ACESSÓRIOS PANEL COM AS FAMÍLIAS PANEL¹

1. KIT MONTAGEM SALIENTE



- Pronto a instalar
- Fixação simples com ímãs
- Barras transversais para maior estabilidade
- Material: alumínio

2. KIT MONTAGEM SALIENTE VALUE



- Kit para montagem sem ferramentas com clips nos cantos
- Material: alumínio

3. EMERGÊNCIA CONVERSION BOX



- Conversão de painéis selecionados para luminárias de emergência
- Reduz a complexidade de modelos em stock
- Sistema Plug-and-play para instalação fácil

4. KIT DE SUSPENSÃO



- Comprimento da suspensão: 1.500 mm
- Material: aço

5. KIT DE SEGURANÇA PANEL 4 X



- Inclui cabos e suportes
- Material: aço

6. MOLAS MONTAGEM EMBUTIDA



- Espessura teto: 10 a 20 mm
- Material: aço

7. MOLDURA MONTAGEM EMBUTIDA



- Pronta a instalar
- Montagem embutida sem sombras
- Espessura teto: 8 a 30 mm
- Material: alumínio

8. SUPORTE DE SEGURANÇA PARA PANEL 1200



- Para montagem de teto

9. TERMINAL DE LIGAÇÃO COM 5 CONDUTORES



- Ligação sem ferramentas graças ao botão de pressão
- Com possibilidade de recipagem
- Indicado para secção transversal do cabo até 5 x 2,5 mm²



COMPATIBILIDADE

	Acessórios	GTIN (EAN)	PANEL INDIVILED	PANEL IP54	PANEL PERFORMANCE	PANEL VALUE
1	Panel 600 Surface Mount Kit H75	4058075472914		✓	✓	✓
	Panel 625 Surface Mount Kit H75	4058075472938		✓	✓	✓
	Panel 1200x300 Surface Mount Kit	4058075108820			✓	
2	Panel 600 Surface Mount Kit H70 Value	4058075402843		✓	✓	✓
	Panel 625 Surface Mount Kit H70 Value	4058075402867		✓	✓	✓
	Panel 1200x300 Surface Mount Kit Value	4058075472952			✓	✓
	Panel 1200x300 Surface Mount Kit Value	4058075389823				✓
3	Emergency Conversion Box AT 3H	4058075237025	✓ ²		✓ ⁵	✓ ⁵
4	Panel 1200 Suspension Kit	4058075108844			✓	
	Panel Suspension Kit	4058075402928	✓ ²	✓	✓	✓
5	Panel Security Kit 4x	4058075472990			✓	✓
6	Panel Recessed Mount Clips Value 4x	4058075409859	✓	✓	✓	✓
7	Panel 600 Recessed Mount Frame	4058075402881		✓	✓	✓
	Panel 625 Recessed Mount Frame	4058075402904		✓	✓	✓
	Panel 1200x300 Recessed Mount Frame	4058075472976			✓	
8	Panel 1200 Security Bracket	4058075108882			✓	
9	Connector Box 5-Pole L/N	4058075473010	✓ ³	✓ ³		✓ ³
	Connector Box 5-Pole L/N/PE/D+/D-	4058075473034	✓ ⁴	✓ ⁴		✓ ⁴

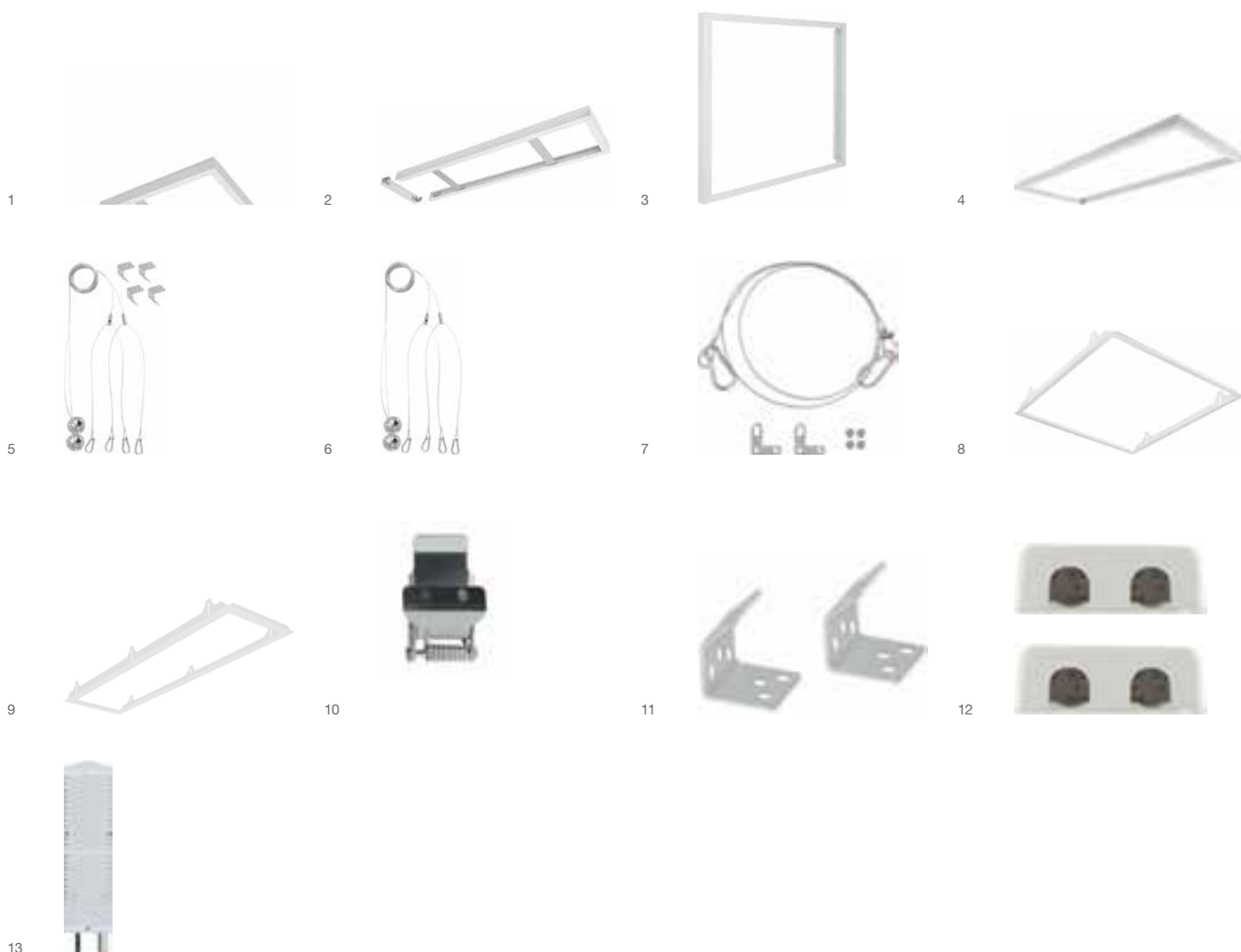
² Não adequado para Panel IndiviLED EMERGÊNCIA | ³ Somente com versões standard, não adequado para versões DALI ou de emergência | ⁴ Somente com DALI ou versões de Emergência | ⁵ Não adequado para Kits de Montagem Saliente, Clips de Montagem Saliente ou Kit de Suspensão

Dados técnicos para
acessórios Panel na
próxima página



PANEL ACESSÓRIOS



Acessórios de montagem para luminárias Panel.
Compatibilidade de acordo com descrição do acessório



- Kit de suspensão:
comprimento de suspensão 1.5 m,
ajustável para várias aplicações
por aperto de parafuso
- Kit de montagem saliente:
estrutura robusta em alumínio com
cantos magnéticos

- Kit de Montagem saliente Value:
moldura em alumínio com tira em
policarbonato. A moldura retangular,
possibilita a inserção do painel pelo
lado menor ou maior da moldura.
- Molas de fixação para montagem
embutida 1x4:
espessura do teto 10 - 20 mm,
para tetos de gesso, madeira e metal

- Suporte de segurança para Panel 1200:
acessórios para a fixação do cabo de
segurança à luminária

Designação	GTIN (EAN)	C x L x A [mm] Ø x A [mm]	MATERIAL	COR		 No.	PREÇO ¹ €/UNID.
PANEL 600 SURFACE MOUNT KIT H75 (moldura montagem saliente)	4058075 472914	601 x 601 x 75	Alumínio	Branco	1	1	59,90
PANEL 1200 Surface Mount Kit (moldura montagem saliente)	4058075 108820	1201 x 301 x 56	Alumínio	Branco	1	2	59,90
PANEL 1200x300 SURFACE MOUNT KIT VAL (moldura montagem saliente)	4058075 472952	1212 x 312 x 52	Alumínio	Branco	1	4	57,30
PANEL 600 SURFACE MOUNT KIT H70 VAL (moldura montagem saliente)	4058075 402843	613 x 613 x 70	Alumínio	Branco	1	3	46,90
PANEL 1200x600 SURFACE MOUNT KIT VAL (moldura montagem saliente)	4058075 389823	1213 x 613 x 72	Alumínio	Branco	1	4	52,10
PANEL 1200 Suspension Kit (kit de suspensão)	4058075 108844	1500 x - x -	Aço	Aço	1	5	11,50
PANEL Suspension Kit (kit de suspensão)	4058075 402928	30 x -	Aço	Aço	1	6	11,50
PANEL SECURITY KIT 4x (kit de segurança)	4058075 472990	1000 x 17 x 4	Aço	Aço	4	7	21,30
PANEL 600 RECESSED MOUNT FRAME (kit montagem embutida)	4058075 402881	625 x 625 x 76	Alumínio	Branco	1	8	50,00
PANEL 1200x300 RECESSED MOUNT FRAME (kit montagem embutida)	4058075 472976	1224 x 324 x 76	Alumínio	Branco	1	9	55,70
PANEL RECESSED MOUNT CLIPS VAL 4x (molas fixação)	4058075 409859	25 x 45 x 33	Aço	Aço	4	10	5,50
PANEL 1200 Security Bracket (suporte segurança)	4058075 108882	25 x 20 x 20	Aço	Aço	2	11	2,80
CONNECTOR BOX 5POLE L/N 4x (ligador repicagem)	4058075 473010	115 x 56 x 19	Polycarbonato (PC)	Branco	4	12	39,00
CONNECTOR BOX 5POLE L/N/PE/D+/D- 4x (ligador repicagem DALI)	4058075 473034	115 x 56 x 19	Polycarbonato (PC)	Branco	4	12	45,80
EM CONVERSION BOX (kit emergência)	4058075 237025	292 x 81 x 41	-	-	1	13	105,00

¹ Preços de Tabela, sujeitos ao IVA em vigor (Desconto 4 - Verde)

LUMINÁRIAS PARA INSTALAÇÃO SALIENTE E SUSPensa

BOA LUZ PARA EXCELENTES RESULTADOS

PANEL DIRECT/INDIRECT

Pág. 86

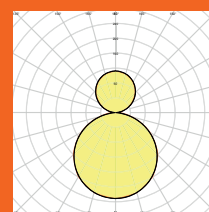
PANEL DIRECT/INDIRECT
PANEL DIRECT/INDIRECT DALI
PANEL DIRECT/INDIRECT ZIGBEE



PERFORMANCE CLASS

LUMINÁRIA PARA SUSPENSÃO, COM EMISSÃO DE LUZ DIRETA E INDIRETA

- Luminária funcional em design SCALE para aplicações de escritório (driver integrado na roseta de teto)
- Design com direcionamento especial e difusor em PMMA para iluminação homogénea e de reduzido encandeamento (UGR < 19)
- Reduzido flicker devido ao driver especial



Curva Luminotécnica (30 %/70 %)

PANEL 1200 DIRECT/INDIRECT

Luminária para suspensão no design SCALE moderno e exclusivo, para elevado conforto visual através da emissão de luz direta (70 %) e indireta (30 %).

LINEAR INDIVILED DIRECT/INDIRECT

Pág. 88

LINEAR INDIVILED DIRECT/INDIRECT
LINEAR INDIVILED DIRECT/INDIRECT EMERGÊNCIA
LINEAR INDIVILED ACESSÓRIOS PARA MONTAGEM SUSPensa E LINHA DE LUZ



PERFORMANCE CLASS

LINEAR INDIVILED – LUMINÁRIA PARA SUSPENSÃO COM EMISSÃO DE LUZ DIRETA E INDIRETA

- Luminária no design SCALE intemporal, para instalação individual ou em linha contínua
- Versões disponíveis com ECG DALI ou iluminação de emergência
- Maior conforto luminoso devido ao feixe com emissão de luz direta e indireta

LINEAR INDIVILED DIRECT

Pág. 92

LINEAR INDIVILED DIRECT
LINEAR INDIVILED DIRECT EMERGÊNCIA
LINEAR INDIVILED ACESSÓRIOS PARA MONTAGEM SUSPensa E LINHA DE LUZ



PERFORMANCE CLASS

LINEAR INDIVILED – LUMINÁRIA PARA MONTAGEM SALIENTE E SUSPensa

- Luminária no design SCALE intemporal, para instalação individual ou em linha contínua
- Versões disponíveis com ECG DALI (1500 25 W), IoT-ready DALI-2.0 (todos os outros) or Zigbee 3.0 ou iluminação de emergência
- Luminária para montagem saliente, luz direta, também para instalação suspensa (acessórios em separado)



PANEL DIRECT/INDIRECT

Luminárias para suspensão com emissão de luz direta e indireta, encandeamento reduzido UGR<19



CARACTERÍSTICAS

- Corpo em alumínio muito plano
- Retangular (1200 mm x 300 mm) luminárias independentes com emissão de luz direta (70 %) e indireta (30 %)
- Cabo de suspensão em aço, comprimento: 1.5 m
- Vida útil (L70/B50): até 80.000 h (a 25 °C)
- Versões prontas para IoT com driver DALI-2.0 ou tecnologia Zigbee 3.0

VANTAGENS

- Luminária funcional em design SCALE para aplicações de escritório (driver integrado na roseta de teto)
- Iluminação direta especial e difusor em PMMA para iluminação uniforme e sem encandeamento (UGR <19)
- Baixa cintilação graças ao driver especial
- Luz confortável e com elevada consistência de cor SDCM ≤3
- 5 anos de Garantia

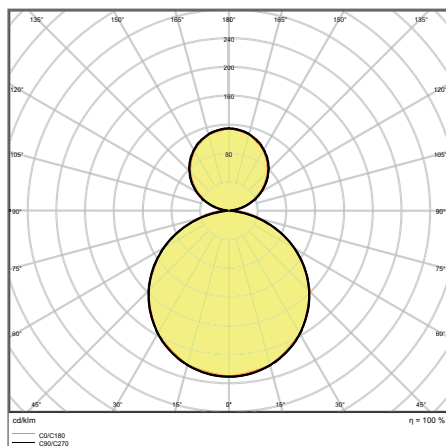
ÁREAS DE APLICAÇÃO

- Substituição eficiente para as luminárias tradicionais T8 e T5
- Escritórios
- Salas de reunião
- Salas de conferência
- Áreas de receção e foyers

EQUIPAMENTO / ACESSÓRIOS

- Kit de suspensão incluído

MAIS INFORMAÇÃO DE PRODUTO



PANEL D/I 1200 UGR 19 36 W 4000 K

¹ Mais informação em www.ledvance.pt/garantia

Designação	Segmentação	GTIN (EAN)	SUBSTITUIÇÃO PARA	W	lm	lm/W	K	L70	L80 ¹	△	PREÇO ¹ €/UNID.
PANEL D/I 1200 UGR 19 36 W 3000 K	■	4058075144606	2x58W FL	36	3800	100	3000	80000	60000	110	307,20
PANEL D/I 1200 UGR 19 36 W 4000 K	■	4058075144620	2x58W FL	36	4000	110	4000	80000	60000	110	307,20
PANEL D/I 1200 UGR 19 36 W 3000 K DALI	■	4058075504028	2x58W FL	36	3800	105	3000	80000	60000	110	369,70
PANEL D/I 1200 UGR 19 36 W 4000 K DALI	■	4058075504042	2x58W FL	36	4000	110	4000	80000	60000	110	369,70
PANEL D-I 1200 36 W-4000 K UGR19 ZBVR	■	4058075521889	2x58W FL	36	4000	110	4000	80000	60000	110	463,60



Designação	CRI	UGR	VALOR DE FLICKER	9	C x L x A [mm] Ø x A [mm]
PANEL D/I 1200 UGR 19 36 W 3000 K	≥80	-	<10 %	4325	1200x300x16
PANEL D/I 1200 UGR 19 36 W 4000 K	≥80	-	<10 %	4325	1200x300x16
PANEL D/I 1200 UGR 19 36 W 3000 K DALI	≥80	<19	<5 %	3500	1200x300x16
PANEL D/I 1200 UGR 19 36 W 4000 K DALI	≥80	<19	<5 %	3500	1200x300x16
PANEL D-I 1200 36 W-4000 K UGR19 ZBVR	≥80	<19	<10 %	3500	1200x300x16

¹ t [h]: L70/B50 @ 25 °C (Ta) / t [h]: L80/B10 @ 25 °C (Ta) | ² Preços de Tabela, sujeitos ao IVA em vigor (Desconto 4 - Verde)

LINEAR INDVILED® DIRECT/INDIRECT

Luminárias para suspensão com emissão de luz direta e indireta



CARACTERÍSTICAS

- Corpo em alumínio, topos em plástico, cor branca
- Cada LED com lente e refletor individuais para $UGR \leq 16$ e distribuição luminosa homogénea
- Para instalação individual ou de várias luminárias em linha de luz
- O kit de suspensão deve ser encomendado em separado como acessório

VANTAGENS

- Luminária no design SCALE intemporal, para instalação individual ou em linha contínua
- Versões disponíveis com ECG DALI ou iluminação de emergência
- Mais conforto com emissão de luz direta e indireta
- Baixa cintilação graças ao driver especial
- Todas as versões com 5 anos de Garantia, excepto versão de emergência: 3 anos (bateria integrada 3h)

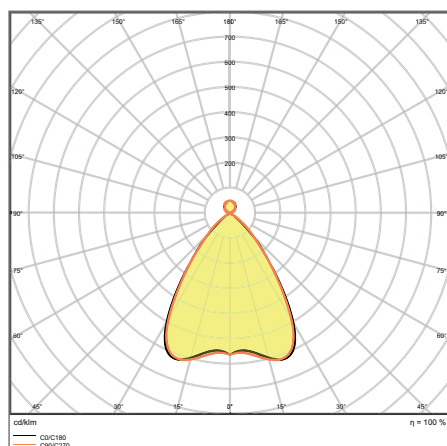
ÁREAS DE APLICAÇÃO

- Substituição direta para luminárias com lâmpadas fluorescentes
- Escritórios, escolas
- Iluminação geral para jardins
- Corredores, áreas de entrada
- Iluminação linear sem sombras

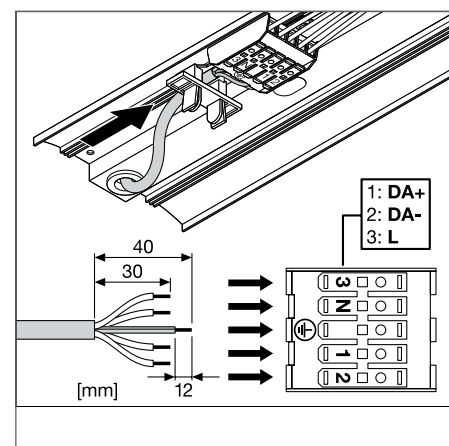
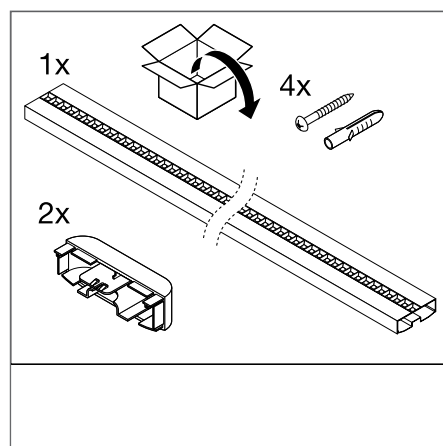
EQUIPAMENTO / ACESSÓRIOS

- Disponível kit de suspensão*
- Disponível adaptador para ligação em linha contínua*

MAIS INFORMAÇÃO DE PRODUTO



LN INDV D/I 1500 56 W 4000 K EM



* Nota: disponível = disponível como acessório

¹ A certificação ENEC aplica-se exclusivamente às versões on/off desta família de luminárias. Todas as outras versões DALI, Sensor, Emergência e Repicagem estão excluídas.

² Mais informação em www.ledvance.pt/garantia

LINEAR INDIVILED® DIRECT/INDIRECT

Luminária de suspensão, para instalação individual ou em linha contínua

Designação	Segmentação	GTIN (EAN)	SUBSTITUIÇÃO PARA	W	lm	lm/W	K	L70 ¹	L80 ¹	△	PREÇO €/UNID. ²
LN INDV D/1 1200 42 W 3000 K	■	4058075109728	2x28W FL	42	4650	110	3000	60000	50000	70	- 213,60
LN INDV D/1 1200 42 W 4000 K	■	4058075109742	2x28W FL	42	5050	120	4000	60000	50000	70	- 213,60
LN INDV D/1 1500 56 W 3000 K	■	4058075109766	2x49W FL	56	6150	110	3000	60000	50000	70	- 266,40
LN INDV D/1 1500 56 W 4000 K	■	4058075110441	2x49W FL	56	6550	115	4000	60000	50000	70	- 266,40
LN INDV D/1 1200 42 W 3000 K DALI	■	4058075109001	2x28W FL	42	4650	110	3000	60000	50000	70	DALI 375,40
LN INDV D/1 1200 42 W 4000 K DALI	■	4058075109025	2x28W FL	42	5050	120	4000	60000	50000	70	DALI 375,40
LN INDV D/1 1500 56 W 3000 K DALI	■	4058075109049	2x49W FL	56	6150	110	3000	60000	50000	70	DALI 435,10
LN INDV D/1 1500 56 W 4000 K DALI	■	4058075109063	2x49W FL	56	6550	115	4000	60000	50000	70	DALI 435,10



Designação	CRI	UGR	VALOR DE FLICKER	IK	g	C × L × A [mm] Ø × A [mm]
LN INDV D/1 1200 42 W 3000 K	≥80	<16	<10 %	IK06	2600	1199 x 120 x 40
LN INDV D/1 1200 42 W 4000 K	≥80	<16	<10 %	IK06	2600	1199 x 120 x 40
LN INDV D/1 1500 56 W 3000 K	≥80	<16	<10 %	IK06	3200	1488 x 120 x 40
LN INDV D/1 1500 56 W 4000 K	≥80	<16	<10 %	IK06	3200	1488 x 120 x 40
LN INDV D/1 1200 42 W 3000 K DALI	≥80	<16	<10 %	IK06	2800	1199 x 120 x 40
LN INDV D/1 1200 42 W 4000 K DALI	≥80	<16	<10 %	IK06	2800	1199 x 120 x 40
LN INDV D/1 1500 56 W 3000 K DALI	≥80	<16	<10 %	IK06	3600	1488 x 120 x 40
LN INDV D/1 1500 56 W 4000 K DALI	≥80	<16	<10 %	IK06	3600	1488 x 120 x 40

LINEAR INDIVILED® DIRECT/INDIRECT EMERGENCY

Luminária de suspensão, para instalação individual ou em linha contínua com iluminação de emergência

Designação	Segmentação	GTIN (EAN)	SUBSTITUIÇÃO PARA	W	lm	lm/W	K	L70 ¹	L80 ¹	△	PREÇO €/UNID. ²
LN INDV D/1 1200 42 W 3000 K EM	■	4058075109841	2x28W FL	42	4650	110	3000	60000	50000	70	329,50
LN INDV D/1 1200 42 W 4000 K EM	■	4058075109865	2x28W FL	42	5050	120	4000	60000	50000	70	329,50
LN INDV D/1 1500 56 W 3000 K EM	■	4058075109889	2x49W FL	56	6150	110	3000	60000	50000	70	389,30
LN INDV D/1 1500 56 W 4000 K EM	■	4058075109902	2x49W FL	56	6550	115	4000	60000	50000	70	389,30



Designação	CRI	UGR	VALOR DE FLICKER	IK	g	C × L × A [mm] Ø × A [mm]
LN INDV D/1 1200 42 W 3000 K EM	≥80	<16	<10 %	IK06	3000	1199 x 120 x 40
LN INDV D/1 1200 42 W 4000 K EM	≥80	<16	<10 %	IK06	3000	1199 x 120 x 40
LN INDV D/1 1500 56 W 3000 K EM	≥80	<16	<10 %	IK06	3550	1488 x 120 x 40
LN INDV D/1 1500 56 W 4000 K EM	≥80	<16	<10 %	IK06	3550	1488 x 120 x 40

CARACTERÍSTICAS DA ILUMINAÇÃO DE EMERGÊNCIA

Designação	Autonomia da Bateria	Tipo de teste de funcionamento em emergência	Modo de funcionamento emergência	Fluxo luminoso em modo de emergência	Tipo de Bateria
LN INDV D/1 1200 42 W 3000 K EM	3 h	Automático	Mantido/Não mantido	410 lm	LiFeP04
LN INDV D/1 1200 42 W 4000 K EM	3 h	Automático	Mantido/Não mantido	410 lm	LiFeP04
LN INDV D/1 1500 56 W 3000 K EM	3 h	Automático	Mantido/Não mantido	410 lm	LiFeP04
LN INDV D/1 1500 56 W 4000 K EM	3 h	Automático	Mantido/Não mantido	410 lm	LiFeP04

¹ t [h]: L70/B50 @ 25 °C (Ta) / t [h]: L80/B10 @ 25 °C (Ta) | ² Preços de Tabela, sujeitos ao IVA em vigor (Desconto 4 - Verde)

LINEAR INDIVILED® DIRECT/INDIRECT - ACESSÓRIOS

Acessórios de montagem para luminárias LINEAR INDIVILED®



- Kit de suspensão:
 - 1 x cabo transparente com 1.5 m
 - 3 x 0.75 mm + 2 x Y cabo de suspensão 1.5 m
- DALI Kit de suspensão:
 - 1 x cabo transparente com 1.5 m
 - 5 x 0.75 mm + 2 x Y cabo de suspensão 1.5 m
- Cabo de suspensão:
 - 1 x Y cabo de suspensão 1.5 m
- Kit cablagem de linha contínua:
 - 3 x 1.5 mm com ligação rápida
- Kit cablagem linha contínua DALI:
 - 2 x 1.5 mm com ligação rápida

Designação	GTIN (EAN)	C x L x A [mm] Ø x A [mm]	MATERIAL	COR	No.	PREÇO ² €/UNID.
LN INDV kit suspensão	4058075133280	100 x 25	Aço	Branco	1	66,90
LN INDV kit suspensão DALI	4058075133303	100 x 25	Aço	Branco	2	72,20
LN INDV cabo suspensão	4058075133327	1560 x 1 x 1	Aço	Aço	3	13,80
LN INDV acessório para linha contínua	4058075133341	82 x 40 x 12	Aço	Aço	4	13,80
LN INDV 1200 kit cablagem linha contínua	4058075158030	1250 x 20 x 7	Polycarbonato (PC)	Amarelo	5	24,50
LN INDV 1500 kit cablagem linha contínua	4058075133365	1560 x 20 x 7	Polycarbonato (PC)	Amarelo	5	27,10
LN INDV 1200 kit cablagem linha contínua DALI	4058075158016	1250 x 13 x 7	Polycarbonato (PC)	Amarelo	6	11,10
LN INDV 1500 kit cablagem linha contínua DALI	4058075157996	1560 x 13 x 7	Polycarbonato (PC)	Amarelo	6	13,80

¹ Mais informação em www.ledvance.pt/garantia | ² Preços de Tabela, sujeitos ao IVA em vigor (Desconto 4 - Verde)

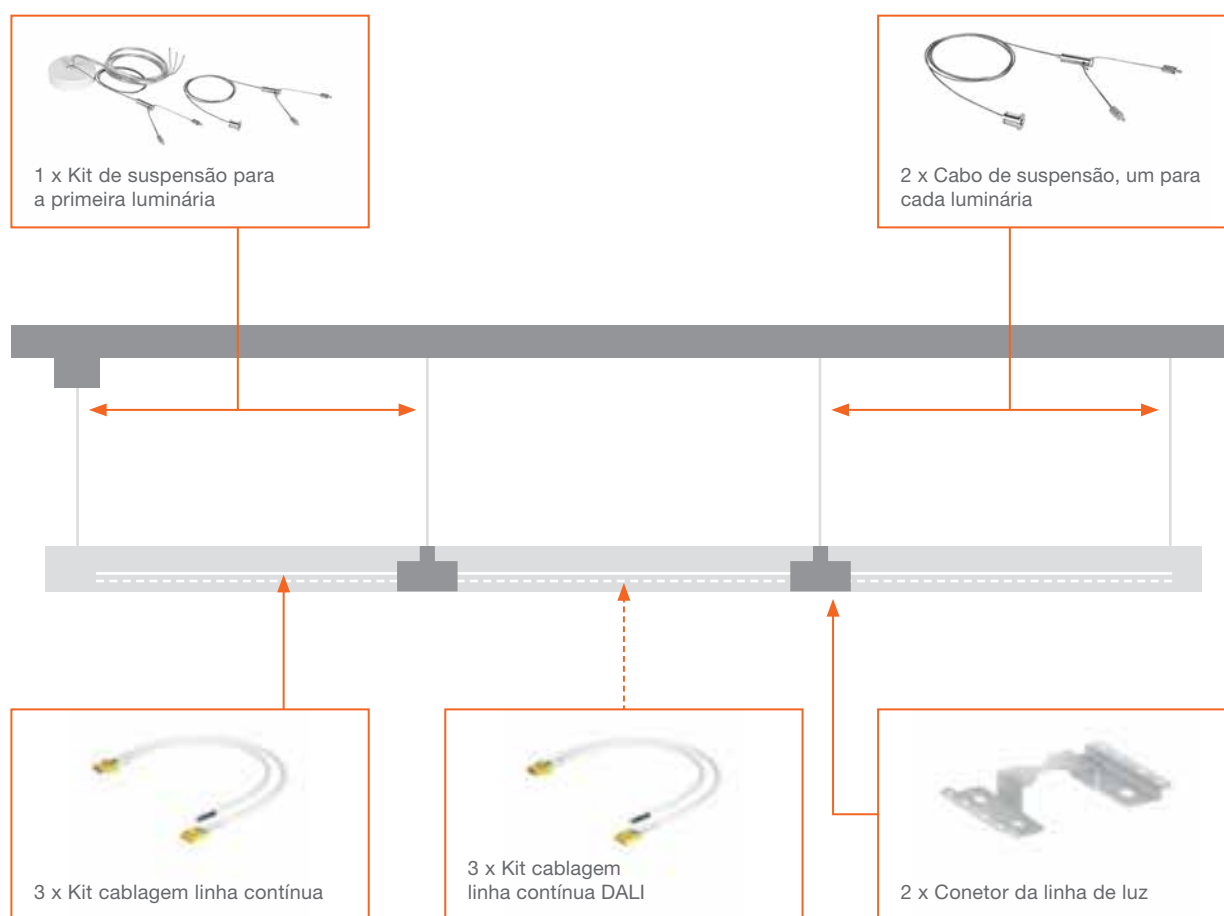
As imagens do catálogo têm fins meramente ilustrativos. Para informação sobre dimensão e cor, por favor, consultar a tabela do produto

A NOSSA CHECKLIST PARA O SEU SISTEMA LINEAR INDIVILED DALI

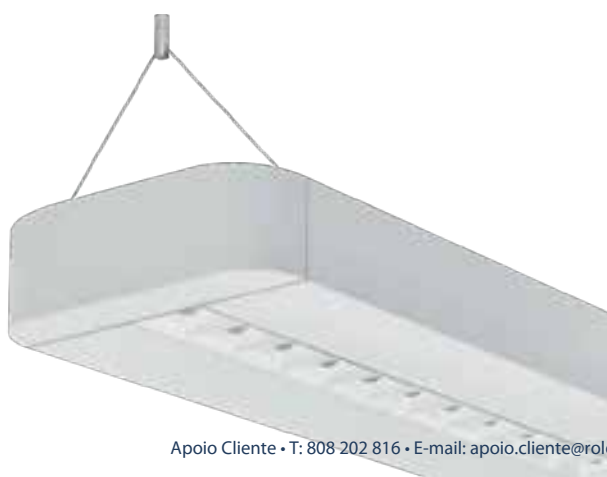
Instalação típica: Reunimos para si todos os componentes necessários para a instalação suspensa de três luminárias em linha contínua. Para mais informações, ver as instruções de funcionamento para a Linear IndiviLED.

ATÉ 20 LUMINÁRIAS!

INSTALAÇÃO DE 3 X LINEAR INDIVILED DALI



A instalação em linha contínua deve ser efetuada por um instalador.



LISTA DE MATERIAL



- 3 x Luminária Linear IndiviLED
- 3 x Kit cablagem linha contínua
- 3 x Kit cablagem linha contínua DALI
- 2 x Conetor da linha de luz
- 1 x Kit de Suspensão
- 2 x Cabo de Suspensão

LINEAR INDIVILED® DIRECT

Luminárias para instalação saliente com emissão de luz direta, para instalação individual ou em linha contínua



CARACTERÍSTICAS

- Corpo em alumínio, topos em plástico, cor branca
- Cada LED com lente e refletor individuais para $UGR \leq 16$ e distribuição luminosa homogénea
- Para instalação individual ou de várias luminárias em linha de luz
- Montagem direta e saliente no teto sem acessórios adicionais
- O kit de suspensão deve ser encomendado em separado como acessório

VANTAGENS

- Luminária no design SCALE intemporal, para instalação individual ou em linha contínua
- Versões disponíveis com ECG DALI (todas as versões), Zigbee 3.0 ou, DALI-2.0 IoT-ready ou iluminação de emergência
- Luminária para instalação saliente, luz direta, também disponível para suspensão (acessórios encomendados em separado)
- Baixa cintilação graças ao driver especial
- Todas as versões com 5 anos de Garantia, excepto versão de emergência: 3 anos (bateria integrada 3h)

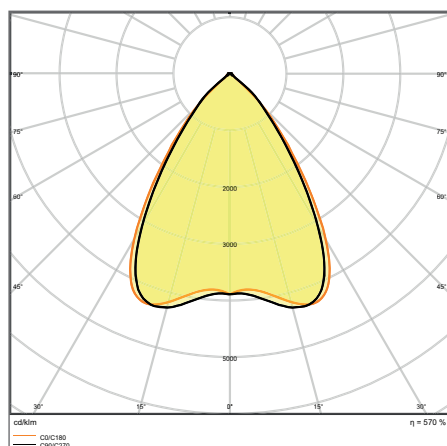
ÁREAS DE APLICAÇÃO

- Substituição direta para luminárias com lâmpadas fluorescentes
- Escritórios, escolas
- Iluminação geral para jardins
- Corredores, áreas de entrada
- Iluminação linear sem sombras

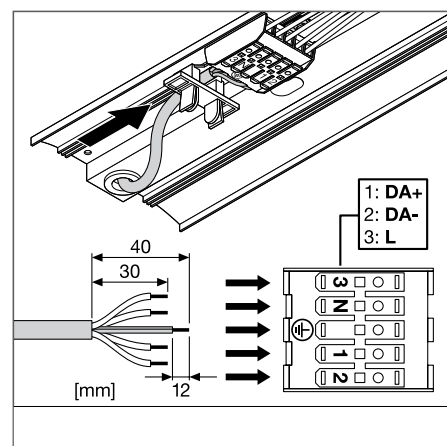
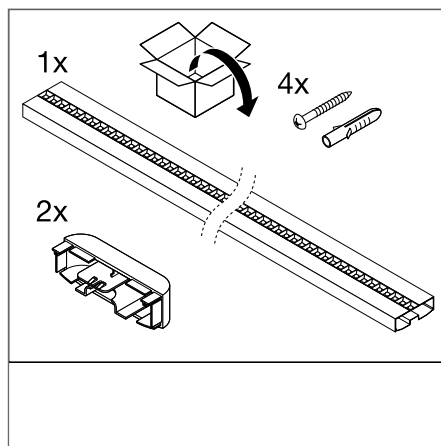
EQUIPAMENTO / ACESSÓRIOS

- Disponível kit de suspensão
- Disponível adaptador para ligação em linha contínua

MAIS INFORMAÇÃO DE PRODUTO



LN INDV D 1500 48 W 4000 K DALI



* Nota: disponível = disponível como acessório

¹ A certificação ENEC aplica-se exclusivamente às versões on/off desta família de luminárias. Todas as outras versões DALI, Sensor, Emergência e Repicagem estão excluídas.

² Mais informação em www.ledvance.pt/garantia

As imagens do catálogo têm fins meramente ilustrativos. Para informação sobre dimensão e cor, por favor, consultar a tabela do produto

LINEAR INDIVILED® DIRECT

Luminária para instalação saliente individual ou em linha contínua

Designação	Segmentação	GTIN (EAN)	SUBSTITUIÇÃO PARA	W	lm	lm/W	K	L70 ¹	L80 ¹	△	⤵	PREÇO €/UNID. ²
LN INDV D 1200 34 W 3000 K	■	4058075109605	2x28W FL	34	3800	110	3000	60000	50000	70	-	160,00
LN INDV D 1200 34 W 4000 K	■	4058075109629	2x28W FL	34	4200	120	4000	60000	50000	70	-	160,00
LN INDV D 1200 34 W-940	■	4058075522435	2x28W FL	34	3550	105	4000	60000	50000	70	-	181,30
LN INDV D 1500 25 W 3000 K	■	4058075109643	1x49W FL	25	3100	125	3000	60000	50000	70	-	160,00
LN INDV D 1500 25 W 4000 K	■	4058075109667	1x49W FL	25	3300	125	4000	60000	50000	70	-	160,00
LN INDV D 1500 25 W-940	■	4058075522459	1x49W FL	25	2800	110	4000	60000	50000	70	-	201,10
LN INDV D 1500 48 W 3000 K	■	4058075109681	2x49W FL	48	5300	110	3000	60000	50000	70	-	213,30
LN INDV D 1500 48 W 4000 K	■	4058075109704	2x49W FL	48	5700	120	4000	60000	50000	70	-	213,30
LN INDV D 1500 48 W-940	■	4058075522473	2x49W FL	48	4800	100	4000	60000	50000	70	-	220,80
LN INDV D 1200 34 W 3000 K DALI	■	4058075503946	2x28W FL	34	3800	110	3000	60000	50000	70	DALI	240,70
LN INDV D 1200 34 W 4000 K DALI	■	4058075503960	2x28W FL	34	4200	125	4000	60000	50000	70	DALI	240,70
LN INDV D 1200 34 W-4000 K ZBVR	■	4058075521902	2x28W FL	34	4200	125	4000	60000	50000	70	Zigbee	308,30
LN INDV D DALI 1500 25 W 3000 K	■	4058075108929	1x49W FL	25	3100	125	3000	60000	50000	70	DALI	226,50
LN INDV D DALI 1500 25 W 4000 K	■	4058075108943	1x49W FL	25	3300	125	4000	60000	50000	70	DALI	226,50
LN INDV D 1500 48 W 3000 K DALI	■	4058075503984	2x49W FL	48	5300	110	3000	60000	50000	70	DALI	297,40
LN INDV D 1500 48 W 4000 K DALI	■	4058075504004	2x49W FL	48	5700	120	4000	60000	50000	70	DALI	297,10
LN INDV D 1500 48 W-4000 K ZBVR	■	4058075521926	2x49W FL	48	5700	120	4000	60000	50000	70	Zigbee	369,90



Designação	CRI	UGR	FLICKER VALUE	IK	9	C × L × A [mm]	Ø × A [mm]
LN INDV D 1200 34 W 3000 K	≥80	<16	<10 %	IK06	2400	1199 x 120 x 40	
LN INDV D 1200 34 W 4000 K	≥80	<16	<10 %	IK06	2400	1199 x 120 x 40	
LN INDV D 1200 34 W-940	>90	<16	<10 %	IK06	2400	1199 x 120 x 40	
LN INDV D 1500 25 W 3000 K	≥80	<16	<10 %	IK06	2900	1488 x 120 x 40	
LN INDV D 1500 25 W 4000 K	≥80	<16	<10 %	IK06	2900	1488 x 120 x 40	
LN INDV D 1500 25 W-940	>90	<16	<10 %	IK06	2900	1488 x 120 x 40	
LN INDV D 1500 48 W 3000 K	≥80	<16	<10 %	IK06	3100	1488 x 120 x 40	
LN INDV D 1500 48 W 4000 K	≥80	<16	<10 %	IK06	3100	1488 x 120 x 40	
LN INDV D 1500 48 W-940	>90	<16	<10 %	IK06	3100	1488 x 120 x 40	
LN INDV D 1200 34 W 3000 K DALI	>80	<16	<5 %	IK06	2500	1199 x 120 x 40	
LN INDV D 1200 34 W 4000 K DALI	>80	<16	<5 %	IK06	2500	1199 x 120 x 40	
LN INDV D 1200 34 W-4000 K ZBVR	>80	<16	<10 %	IK06	2500	1199 x 120 x 40	
LN INDV D DALI 1500 25 W 3000 K	≥80	<16	<10 %	IK06	3000	1488 x 120 x 40	
LN INDV D DALI 1500 25 W 4000 K	≥80	<16	<10 %	IK06	3000	1488 x 120 x 40	
LN INDV D 1500 48 W 3000 K DALI	>80	<16	<5 %	IK06	3200	1488 x 120 x 40	
LN INDV D 1500 48 W 4000 K DALI	>80	<16	<5 %	IK06	3200	1488 x 120 x 40	
LN INDV D 1500 48 W-4000 K ZBVR	>80	<16	<10 %	IK06	3200	1488 x 120 x 40	

¹ t [h]: L70/B50 @ 25 °C (Ta) / t [h]: L80/B10 @ 25 °C (Ta) | ² Preços de Tabela, sujeitos ao IVA em vigor (Desconto 4 - Verde)

LINEAR INDIVILED® DIRECT EMERGENCY

Luminária para instalação saliente individual ou em linha contínua com iluminação de emergência

Designação	Segmentação	GTIN (EAN)	SUBSTITUIÇÃO PARA	W	lm	lm/W	K	L70 ¹	L80 ¹	△	PREÇO €/UNID. ²
LN INDV D 1200 34 W 3000 K EM	■	4058075109520	2x28W FL	34	3800	110	3000	60000	50000	70	269,70
LN INDV D 1200 34 W 4000 K EM	■	4058075109544	2x28W FL	34	4200	120	4000	60000	50000	70	269,70
LN INDV D 1500 25 W 3000 K EM	■	4058075109568	1x49W FL	25	3100	125	3000	60000	50000	70	269,70
LN INDV D 1500 25 W 4000 K EM	■	4058075109582	1x49W FL	25	3300	125	4000	60000	50000	70	269,70
LN INDV D 1500 48 W 3000 K EM	■	4058075109803	2x49W FL	48	5300	110	3000	60000	50000	70	299,60
LN INDV D 1500 48 W 4000 K EM	■	4058075109827	2x49W FL	48	5700	120	4000	60000	50000	70	299,60



Designação	CRI	UGR	VALOR DE FLICKER	IK	g	C x L x A [mm] Ø x A [mm]
LN INDV D 1200 34 W 3000 K EM	≥80	<16	<10 %	IK06	2700	1199 x 120 x 40
LN INDV D 1200 34 W 4000 K EM	≥80	<16	<10 %	IK06	2700	1199 x 120 x 40
LN INDV D 1500 25 W 3000 K EM	≥80	<16	<10 %	IK06	3100	1488 x 120 x 40
LN INDV D 1500 25 W 4000 K EM	≥80	<16	<10 %	IK06	3100	1488 x 120 x 40
LN INDV D 1500 48 W 3000 K EM	≥80	<16	<10 %	IK06	3170	1488 x 120 x 40
LN INDV D 1500 48 W 4000 K EM	≥80	<16	<10 %	IK06	3170	1488 x 120 x 40

CARACTERÍSTICAS DA ILUMINAÇÃO DE EMERGÊNCIA

Designação	Autonomia da Bateria	Tipo de teste de funcionamento em emergência	Modo de funcionamento emergência	Fluxo luminoso em modo de emergência	Tipo de Bateria
LN INDV D 1200 34 W 3000 K EM	3 h	Automático	Mantido/Não mantido	410 lm	LiFeP04
LN INDV D 1200 34 W 4000 K EM	3 h	Automático	Mantido/Não mantido	410 lm	LiFeP04
LN INDV D 1500 25 W 3000 K EM	3 h	Automático	Mantido/Não mantido	410 lm	LiFeP04
LN INDV D 1500 25 W 4000 K EM	3 h	Automático	Mantido/Não mantido	410 lm	LiFeP04
LN INDV D 1500 48 W 3000 K EM	3 h	Automático	Mantido/Não mantido	410 lm	LiFeP04
LN INDV D 1500 48 W 4000 K EM	3 h	Automático	Mantido/Não mantido	410 lm	LiFeP04

¹ t [h]: L70/B50 @ 25 °C (Ta) / t [h]: L80/B10 @ 25 °C (Ta)

■ SUPERIOR CLASS ■ PERFORMANCE CLASS ■ VALUE CLASS

LINEAR INDIVILED® DIRECT - ACESSÓRIOS

Acessórios de montagem para luminárias LINEAR INDIVILED®



- Kit de suspensão:
 - 1 x cabo transparente com 1.5 m
 - 3 x 0.75 mm + 2 x Y cabo de suspensão 1.5 m
- DALI Kit de suspensão:
 - 1 x cabo transparente com 1.5 m
 - 5 x 0.75 mm + 2 x Y cabo de suspensão 1.5 m
- Cabo de suspensão:
 - 1 x Y cabo de suspensão 1.5 m
- Kit cablagem de linha contínua:
 - 3 x 1.5 mm com ligação rápida
- Kit cablagem linha contínua DALI:
 - 2 x 1.5 mm com ligação rápida

Designação	GTIN (EAN)	C x L x A [mm] Ø x A [mm]	MATERIAL	COR		 No.	PREÇO ² €/UNID.
LN INDV Suspension Kit (kit suspensão)	4058075133280	100 x 25	Aço	Branco	1	1	66,90
LN INDV DALI Suspension Kit (kit suspensão DALI)	4058075133303	100 x 25	Aço	Branco	1	2	72,20
LN INDV Suspension Wire (cabo suspensão)	4058075133327	1560 x 1 x 1	Aço	Aço	1	3	13,80
LN INDV Lightline Connector (acessório para linha contínua)	4058075133341	82 x 40 x 12	Aço	Aço	1	4	13,80
LN INDV 1200 Through Wiring Kit (kit cablagem linha contínua)	4058075158030	1250 x 20 x 7	Polycarbonato (PC)	Amarelo	1	5	24,50
LN INDV 1500 Through Wiring Kit (kit cablagem linha contínua)	4058075133365	1560 x 20 x 7	Polycarbonato (PC)	Amarelo	1	5	27,10
LN INDV DALI 1200 Through Wiring Kit (kit cablagem linha contínua DALI)	4058075158016	1250 x 13 x 7	Polycarbonato (PC)	Amarelo	1	6	11,10
LN INDV DALI 1500 Through Wiring Kit (kit cablagem linha contínua DALI)	4058075157996	1560 x 13 x 7	Polycarbonato (PC)	Amarelo	1	6	13,80

¹ Mais informação em www.ledvance.pt/garantia | ² Preços de Tabela, sujeitos ao IVA em vigor (Desconto 4 - Verde)

As imagens do catálogo têm fins meramente ilustrativos. Para informação sobre dimensão e cor, por favor, consultar a tabela do produto

LUMINÁRIAS LINEARES

ALTO NÍVEL DE CONFORTO E FLEXIBILIDADE

LINEAR SURFACE IP44

Pág. 98

LINEAR SURFACE IP44
LINEAR SURFACE IP44 EMERGÊNCIA

PERFOR-
MANCE
CLASS



IDEAL PARA APLICAÇÕES ESPECIAIS COM ELEVADO GRAU DE PROTEÇÃO

- Luminária robusta com IP44 e IK08 com driver integrado para instalação saliente e suspensa
- Substituição para luminárias tradicionais de 2/36 W e 2/58 W
- Também disponível em versão de emergência mediante pedido (prazo de entrega mais alargado)

LINEAR ULTRA OUTPUT

Pág. 102

LINEAR ULTRA OUTPUT
LINEAR ULTRA OUTPUT EMERGÊNCIA

PERFOR-
MANCE
CLASS



EXCELENTE FLUXO LUMINOSO

- Substituição para luminárias T8 tradicionais: equivalente a 1/36 W, 2/36 W, 1/58 W, 2/58 W e 2 x 80 W em função da versão
- Corpo robusto com IK08
- Refletor como acessório e várias opções de eletrificação para aplicações flexíveis

LINEAR COMPACT

Pág. 106

LINEAR COMPACT BATTEN
LINEAR COMPACT HIGH OUTPUT
LINEAR COMPACT SWITCH

VALUE
CLASS



COMPACTA E VERSÁTIL

- É possível a instalação flexível em linha de luz contínua, plug-in (High Output e Switch) ou com eletrificação na parte de trás (Batten)
- Muitas opções para montagem rápida e flexível devido aos vários acessórios
- Elevado fluxo luminoso até 2500 lm

QUAL A MELHOR LUMINÁRIA PARA A SUA APLICAÇÃO?

LINEAR SURFACE IP44



Iluminação geral e aplicações que requerem um elevado grau de proteção

LINEAR ULTRA OUTPUT



Indústria, iluminação geral

LINEAR COMPACT



Iluminação em sanca, lojas e hotelaria



LINEAR SURFACE IP44

Luminária para montagem saliente com IP44



CARACTERÍSTICAS

- Corpo em chapa de aço lacada a branco (RAL9010) com difusor PC opalino e resistente aos UV
- Alimentação lateral ou pela parte de trás, possível cablagem para linha contínua 5 x 2.5 mm²
- Topos em policarbonato, na cor branca, com 2 parafusos para instalação mais segura
- Vida útil (L70/ B50): até 60.000 h
- Redimento da luminária: até 115 lm/W

VANTAGENS

- Luminária robusta IP44 e IK08 com driver integrado, para instalação saliente ou suspensa
- Substituição para versões tradicionais de 2/36 W e 2/58W
- Também disponível mediante encomenda com bateria individual 3 horas (disponibilidade a confirmar)
- Todas as versões com 5 anos de Garantia, excepto versão de emergência: 3 anos (bateria integrada 3h)

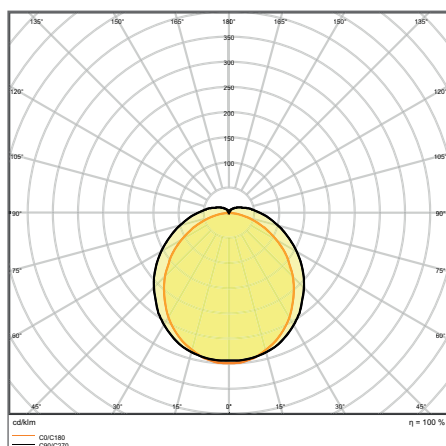
ÁREAS DE APLICAÇÃO

- Substituição eficiente para as luminárias tradicionais T8 e T5
- Edifícios públicos
- Iluminação geral

EQUIPAMENTO / ACESSÓRIOS

- Acessórios para suspensão disponíveis*

MAIS INFORMAÇÃO DE PRODUTO



LN SF IP44 EM 1500 43 W 3000 K WT

* Nota: disponível = disponível como acessório

As imagens do catálogo têm fins meramente ilustrativos. Para informação sobre dimensão e cor, por favor, consultar a tabela do produto

LINEAR SURFACE IP44

Luminárias robustas com IP44 com emissão de luz direta e driver integrado para instalação saliente ou suspensa

Designação	Segmentação	GTIN (EAN)	SUBSTITUIÇÃO PARA	W	lm	lm/W	K	L70 ¹	L80 ¹	PREÇO €/UNID. ²	
LN SF IP44 1200 36 W 3000 K WT	■	4058075352872	2x28W FL	36	4000	110	3000	60000	40000	120	127,60
LN SF IP44 1200 36 W 4000 K WT	■	4058075352896	2x28W FL	36	4000	110	4000	60000	40000	120	127,60
LN SF IP44 1500 43 W 3000 K WT	■	4058075352919	2x28W FL	43	5000	115	3000	60000	40000	120	143,20
LN SF IP44 1500 43 W 4000 K WT	■	4058075352933	2x28W FL	43	5000	115	4000	60000	40000	120	143,20



Designação	CRI	VALOR DE FLICKER	IK	9	C x L x A [mm]	Ø x A [mm]
LN SF IP44 1200 36 W 3000 K WT	≥80	<10 %	IK08	2300	1199 x 145 x 64,5	
LN SF IP44 1200 36 W 4000 K WT	≥80	<10 %	IK08	2300	1199 x 145 x 64,5	
LN SF IP44 1500 43 W 3000 K WT	≥80	<10 %	IK08	2700	1499 x 145 x 64,5	
LN SF IP44 1500 43 W 4000 K WT	≥80	<10 %	IK08	2700	1499 x 145 x 64,5	

LINEAR SURFACE IP44 EMERGENCY

Luminárias robustas IP44 com emissão de luz direta, com driver integrado e função de iluminação de emergência

Designação	Segmentação	GTIN (EAN)	SUBSTITUIÇÃO PARA	W	lm	lm/W	K	L70 ¹	L80 ¹	PREÇO €/UNID. ²	
LN SF IP44 EM 1200 36 W 3000 K WT	■	4058075402959	2x28W FL	36	4000	100	3000	60000	40000	120	182,30
LN SF IP44 EM 1200 36 W 4000 K WT	■	4058075402973	2x28W FL	36	4000	100	4000	60000	40000	120	182,30
LN SF IP44 EM 1500 43 W 3000 K WT	■	4058075402997	2x28W FL	43	5000	110	3000	60000	40000	120	192,70
LN SF IP44 EM 1500 43 W 4000 K WT	■	4058075403017	2x28W FL	43	5000	110	4000	60000	40000	120	192,70



Designação	CRI	VALOR DE FLICKER	IK	9	C x L x A [mm]	Ø x A [mm]
LN SF IP44 EM 1200 36 W 3000 K WT	≥80	<10 %	IK08	2400	1199 x 145 x 64,5	
LN SF IP44 EM 1200 36 W 4000 K WT	≥80	<10 %	IK08	2400	1199 x 145 x 64,5	
LN SF IP44 EM 1500 43 W 3000 K WT	≥80	<10 %	IK08	2800	1499 x 145 x 64,5	
LN SF IP44 EM 1500 43 W 4000 K WT	≥80	<10 %	IK08	2800	1499 x 145 x 64,5	

CARACTERÍSTICAS DA ILUMINAÇÃO DE EMERGÊNCIA

Designação	Autonomia da Bateria	Tipo de teste de funcionamento em emergência	Modo de funcionamento emergência	Fluxo luminoso em modo de emergência	Tipo de Bateria
LN SF IP44 EM 1200 36 W 3000 K WT	3 h	Automático	Mantido/Não mantido	350 lm	LiFeP04
LN SF IP44 EM 1200 36 W 4000 K WT	3 h	Automático	Mantido/Não mantido	350 lm	LiFeP04
LN SF IP44 EM 1500 43 W 3000 K WT	3 h	Automático	Mantido/Não mantido	375 lm	LiFeP04
LN SF IP44 EM 1500 43 W 4000 K WT	3 h	Automático	Mantido/Não mantido	375 lm	LiFeP04

¹ t [h]: L70/B50 @ 25 °C (Ta) / t [h]: L80/B10 @ 25 °C (Ta) | ² Preços de Tabela, sujeitos ao IVA em vigor (Desconto 4 - Verde)

LINEAR SURFACE - ACESSÓRIOS

Acessórios de montagem para luminárias LINEAR SURFACE



- Kit de suspensão:
 - cabo transparente com 5 condutores,
 - 2 x cabo de suspensão 1.5 m +
 - roseta de teto com terminal
- Cabo de suspensão:
 - 1 x Y cabo de suspensão 1.5 m

Designação	GTIN (EAN)	C x L x A [mm] Ø x A [mm]	MATERIAL	COR		 No.	PREÇO €/UND. ²
LN SF Kit de suspensão	4058075 607514	40 x -	Aço Prateado		1	1	40,00
LN SF Cabo de suspensão	4058075 607545	1 x -	Aço Prateado		1	2	19,80

¹ Mais informação em www.ledvance.pt/garantia | ² Preços de Tabela, sujeitos ao IVA em vigor (Desconto 4 - Verde)

As imagens do catálogo têm fins meramente ilustrativos. Para informação sobre dimensão e cor, por favor, consultar a tabela do produto



LINEAR ULTRA OUTPUT

Luminária para instalação saliente com elevado fluxo e rendimento luminoso



CARACTERÍSTICAS

- Corpo em chapa de aço lacada a branco, topos e difusor opalino em policarbonato (PC)
- Versões disponíveis com fluxo luminoso entre 3850 e 7100 lm
- Elevado rendimento luminoso: até 125 lm/W
- Possibilidade de repicagem
- Instalação sem ferramentas através de terminal de ligação rápida e difusor com sistema de encaixe simples

VANTAGENS

- Substituição para luminárias convencionais T8: equivalente a 2x36W, 1x58W, 2x58W e 2x80W
- Estrutura robusta com IK08
- Refletor disponível como acessório e múltiplas possibilidade de eletrificação para aplicações flexíveis
- Economia de energia até 60 % (em relação às luminárias com lâmpadas fluorescentes compactas)
- Todas as versões com 5 anos de Garantia, exceto versão de Emergência: 3 anos de Garantia

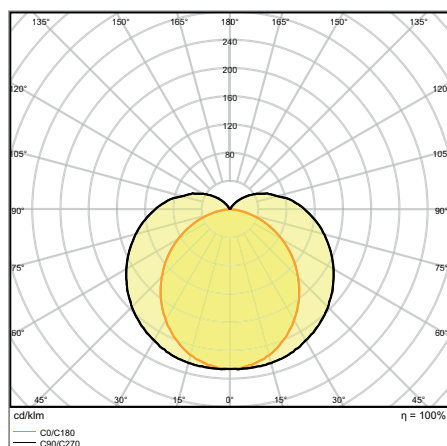
ÁREAS DE APLICAÇÃO

- Substituição direta para luminárias com lâmpadas fluorescentes
- Aplicações de interior
- Naves industriais e comerciais
- Áreas públicas
- Corredores, escadarias, caves

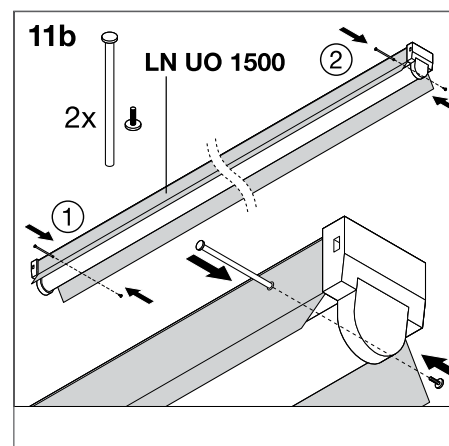
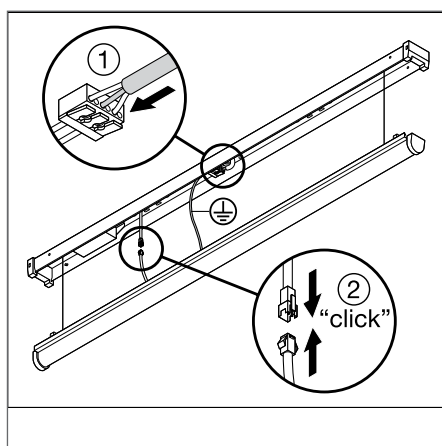
EQUIPAMENTO / ACESSÓRIOS

- Parafusos e buchas para montagem incluídos

MAIS INFORMAÇÃO DE PRODUTO



LN UO 1500 60 W 4000 K



* Nota: disponível = disponível como acessório

As imagens do catálogo têm fins meramente ilustrativos. Para informação sobre dimensão e cor, por favor, consultar a tabela do produto

LINEAR ULTRA OUTPUT

Luminária para instalação saliente com elevado fluxo luminoso

Designação	Segmentação	GTIN (EAN)	SUBSTITUIÇÃO PARA	W	lm	lm/W	K	L70 ¹	L80 ¹	△	PREÇO €/UNID. ²
LN UO 1200 25 W 3000 K	■	4058075479937	-	25	2850	115	3000	50000	40000	110	59,90
LN UO 1200 25 W 4000 K	■	4058075479951	-	25	2950	120	4000	50000	40000	110	59,90
LN UO 1200 33 W 3000 K	■	4058075122147	2x36W FL	33	3700	110	3000	50000	40000	110	65,10
LN UO 1200 33 W 4000 K	■	4058075122161	2x36W FL	33	4000	120	4000	50000	40000	110	65,10
LN UO 1500 30 W 4000 K	■	4058075122208	1x58W FL	30	3800	125	4000	50000	40000	110	80,70
LN UO 1500 46 W 4000 K	■	4058075122246	2x58W FL	46	5500	120	4000	50000	40000	110	93,70
LN UO 1500 60 W 4000 K	■	4058075122284	2x80W FL	60	7100	120	4000	50000	40000	110	106,50



Designação	CRI	IK	△	C x L x A [mm] ∅ x A [mm]
LN UO 1200 25 W 3000 K	≥80	IK08	1260	1168x62x74
LN UO 1200 25 W 4000 K	≥80	IK08	1260	1168x62x74
LN UO 1200 33 W 3000 K	≥80	IK08	1500	1168x62x74
LN UO 1200 33 W 4000 K	≥80	IK08	1260	1168x62x74
LN UO 1500 30 W 4000 K	≥80	IK08	1800	1458x62x74
LN UO 1500 46 W 4000 K	≥80	IK08	1850	1458x62x74
LN UO 1500 60 W 4000 K	≥80	IK08	1850	1458x62x74

LINEAR ULTRA OUTPUT EMERGENCY

Luminárias de superfície com elevado fluxo luminoso e função de iluminação de emergência integrada

Designação	Segmentação	GTIN (EAN)	SUBSTITUIÇÃO PARA	W	lm	lm/W	K	L70 ¹	L80 ¹	△	PREÇO €/UNID. ²
LN UO EM 1200 25 W 3000 K	■	4058075515208	1x36W FL	25	2850	115	3000	50000	40000	120	147,40
LN UO EM 1200 25 W 4000 K	■	4058075515222	1x36W FL	25	2950	120	4000	50000	40000	120	147,40
LN UO EM 1200 33 W 3000 K	■	4058075515246	2x36W FL	33	3700	110	3000	50000	40000	120	155,80
LN UO EM 1200 33 W 4000 K	■	4058075515260	2x36W FL	33	4000	120	4000	50000	40000	120	155,80
LN UO EM 1500 30 W 3000 K	■	4058075515284	1x58W FL	30	3500	220	3000	50000	40000	120	170,00
LN UO EM 1500 30 W 4000 K	■	4058075515307	1x58W FL	30	3800	240	4000	50000	40000	120	170,00
LN UO EM 1500 46 W 3000 K	■	4058075515321	2x58W FL	46	5000	110	3000	50000	40000	120	184,10
LN UO EM 1500 46 W 4000 K	■	4058075515352	2x58W FL	46	5500	120	4000	50000	40000	120	184,10
LN UO EM 1500 60 W 3000 K	■	4058075515376	2x80W FL	60	6600	110	3000	50000	40000	120	198,30
LN UO EM 1500 60 W 4000 K	■	4058075515390	2x80W FL	60	7100	120	4000	50000	40000	120	198,30



Designação	CRI	IK	△	C x L x A [mm] ∅ x A [mm]
LN UO EM 1200 25 W 3000 K	≥80	IK08	1410	1168x62x74
LN UO EM 1200 25 W 4000 K	≥80	IK08	1410	1168x62x74
LN UO EM 1200 33 W 3000 K	≥80	IK08	1410	1168x62x74
LN UO EM 1200 33 W 4000 K	≥80	IK08	1410	1168x62x74
LN UO EM 1500 30 W 3000 K	≥80	IK08	2050	1458x62x74
LN UO EM 1500 30 W 4000 K	≥80	IK08	2050	1458x62x74
LN UO EM 1500 46 W 3000 K	≥80	IK08	2100	1458x62x74
LN UO EM 1500 46 W 4000 K	≥80	IK08	2100	1458x62x74
LN UO EM 1500 60 W 3000 K	≥80	IK08	2100	1458x62x74
LN UO EM 1500 60 W 4000 K	≥80	IK08	2100	1458x62x74

¹ t [h]: L70/B50 @ 25 °C (Ta) / t [h]: L80/B10 @ 25 °C (Ta) | ² Preços de Tabela, sujeitos ao IVA em vigor (Desconto 4 - Verde)

CARACTERÍSTICAS DA ILUMINAÇÃO DE EMERGÊNCIA

Designação	Autonomia da Bateria	Tipo de teste de funcionamento em emergência	Modo de funcionamento emergência	Fluxo luminoso em modo de emergência	Tipo de Bateria
LN UO EM 1200 25 W 3000 K	3 h	Automático	Mantido/Não mantido	370 lm	LiFeP04
LN UO EM 1200 25 W 4000 K	3 h	Automático	Mantido/Não mantido	370 lm	LiFeP04
LN UO EM 1200 33 W 3000 K	3 h	Automático	Mantido/Não mantido	370 lm	LiFeP04
LN UO EM 1200 33 W 4000 K	3 h	Automático	Mantido/Não mantido	370 lm	LiFeP04
LN UO EM 1500 30 W 3000 K	3 h	Automático	Mantido/Não mantido	370 lm	LiFeP04
LN UO EM 1500 30 W 4000 K	3 h	Automático	Mantido/Não mantido	370 lm	LiFeP04
LN UO EM 1500 46 W 3000 K	3 h	Automático	Mantido/Não mantido	370 lm	LiFeP04
LN UO EM 1500 46 W 4000 K	3 h	Automático	Mantido/Não mantido	370 lm	LiFeP04
LN UO EM 1500 60 W 3000 K	3 h	Automático	Mantido/Não mantido	370 lm	LiFeP04
LN UO EM 1500 60 W 4000 K	3 h	Automático	Mantido/Não mantido	370 lm	LiFeP04



LINEAR COMPACT

Luminária compacta individual ou para linha de luz



CARACTERÍSTICAS

- Corpo em policarbonato resistente
- High Output e Switch: ligação rápida e sem sombras até ao máx. de 10 luminárias por linha de luz
- Batten: linha de luz com ligação através da parte de trás da luminária, até 10 luminárias
- Até 4 comprimentos disponíveis
- Resistência ao fio incandescente conforme IEC 60695-2-12: 850 °C

VANTAGENS

- Possibilidade de linhas de luz contínuas e flexíveis (High Output e Switch) ou com ligação na parte de trás (Batten)
- Muitas opções para instalação rápida e flexível com vários acessórios
- Elevado fluxo luminoso até 2500 lm
- Baixa cintilação graças ao driver especial
- 5 anos de Garantia

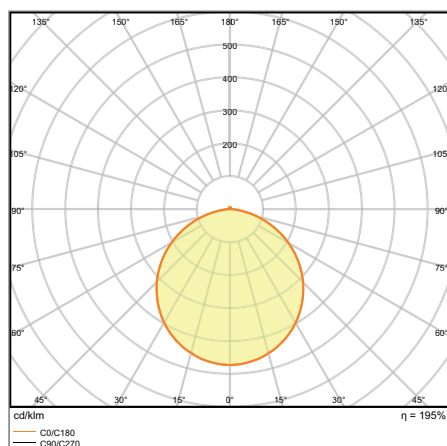
ÁREAS DE APLICAÇÃO

- Substituição direta para luminárias com lâmpadas fluorescentes
- Aplicações de interior
- Corredores, entradas, escadarias, salas de estar, caves
- Iluminação de destaque
- Áreas públicas

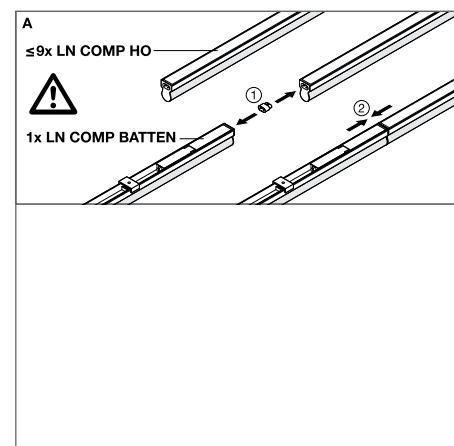
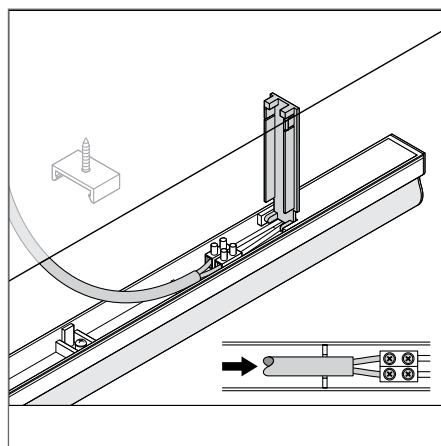
EQUIPAMENTO / ACESSÓRIOS

- Equipado com tomada, cabo de ligação e adaptador para ligação de várias luminárias*
- Inclui material de montagem em parede ou teto

MAIS INFORMAÇÃO DE PRODUTO



LN COMP Batten 1500 25 W 3000 K



* Somente nas versões Linear Compact HO e Switch

¹ Mais informação em www.ledvance.pt/garantia

LINEAR COMPACT SWITCH

Luminária compacta individual ou para linha de luz com interruptor

Designação	Segmentação	GTIN (EAN)	SUBSTITUIÇÃO PARA	W	lm	lm/W	K	L70 ¹	L80 ¹	PREÇO €/UNID. ²	
LN COMP SWITCH 300 4 W 3000 K	■	4058075106079	1x9W FL	4	400	100	3000	50000	40000	140	14,10
LN COMP SWITCH 300 4 W 4000 K	■	4058075106093	1x9W FL	4	450	110	4000	50000	40000	140	14,10
LN COMP SWITCH 600 8 W 3000 K	■	4058075106116	1x18 W FL	8	800	100	3000	50000	40000	140	16,70
LN COMP SWITCH 600 8 W 4000 K	■	4058075106130	1x18 W FL	8	800	100	4000	50000	40000	140	16,70
LN COMP SWITCH 900 12 W 3000 K	■	4058075106192	1x30W FL	12	1200	100	3000	50000	40000	140	19,30
LN COMP SWITCH 900 12 W 4000 K	■	4058075106215	1x30W FL	12	1200	100	4000	50000	40000	140	19,30
LN COMP SWITCH 1200 14 W 3000 K	■	4058075106154	1x36W FL	14	1400	100	3000	50000	40000	140	22,10
LN COMP SWITCH 1200 14 W 4000 K	■	4058075106178	1x36W FL	14	1500	100	4000	50000	40000	140	22,10



Designação	CRI	VALOR DE FLICKER	C x L x A [mm] Ø x A [mm]
LN COMP SWITCH 300 4 W 3000 K	>80	<5 %	313 x 28 x 36
LN COMP SWITCH 300 4 W 4000 K	>80	<5 %	313 x 28 x 36
LN COMP SWITCH 600 8 W 3000 K	>80	<5 %	573 x 28 x 36
LN COMP SWITCH 600 8 W 4000 K	>80	<5 %	573 x 28 x 36
LN COMP SWITCH 900 12 W 3000 K	>80	<5 %	873 x 28 x 36
LN COMP SWITCH 900 12 W 4000 K	>80	<5 %	873 x 28 x 36
LN COMP SWITCH 1200 14 W 3000 K	>80	<5 %	1173 x 28 x 36
LN COMP SWITCH 1200 14 W 4000 K	>80	<5 %	1173 x 28 x 36

LINEAR COMPACT HIGH OUTPUT

Luminária compacta individual ou para linha de luz com elevado fluxo luminoso

Designação	Segmentação	GTIN (EAN)	SUBSTITUIÇÃO PARA	W	lm	lm/W	K	L70 ¹	L80 ¹	PREÇO €/UNID. ²	
LN COMP HO 600 10 W 3000 K	■	4058075106277	1x18W FL	10	1000	100	3000	50000	40000	140	27,60
LN COMP HO 600 10 W 4000 K	■	4058075106291	1x18W FL	10	1000	100	4000	50000	40000	140	27,60
LN COMP HO 900 15 W 3000 K	■	4058075106239	1x30W FL	15	1500	100	3000	50000	40000	140	29,70
LN COMP HO 900 15 W 4000 K	■	4058075106253	1x30W FL	15	1500	100	4000	50000	40000	140	29,70
LN COMP HO 1200 20 W 3000 K	■	4058075106314	1x36W FL	20	2000	100	3000	50000	40000	140	32,80
LN COMP HO 1200 20 W 4000 K	■	4058075106338	1x36W FL	20	2000	100	4000	50000	40000	140	32,80
LN COMP HO 1500 25 W 3000 K	■	4058075106352	1x58W FL	25	2500	100	3000	50000	40000	140	38,00
LN COMP HO 1500 25 W 4000 K	■	4058075106376	1x58W FL	25	2500	100	4000	50000	40000	140	38,00



Designação	CRI	C x L x A [mm] Ø x A [mm]
LN COMP HO 600 10 W 3000 K	>80	573 x 24 x 36
LN COMP HO 600 10 W 4000 K	>80	573 x 24 x 36
LN COMP HO 900 15 W 3000 K	>80	873 x 24 x 36
LN COMP HO 900 15 W 4000 K	>80	873 x 24 x 36
LN COMP HO 1200 20 W 3000 K	>80	1173 x 24 x 36
LN COMP HO 1200 20 W 4000 K	>80	1173 x 24 x 36
LN COMP HO 1500 25 W 3000 K	>80	1473 x 24 x 36
LN COMP HO 1500 25 W 4000 K	>80	1473 x 24 x 36

¹ t [h]: L70/B50 @ 25 °C (Ta) / t [h]: L80/B10 @ 25 °C (Ta) | ² Preços de Tabela, sujeitos ao IVA em vigor (Desconto 4 - Verde)

LINEAR COMPACT BATTEN

Luminárias compactas com eletrificação na parte de trás

Designação	Segmentação	GTIN (EAN)	SUBSTITUIÇÃO PARA	W	lm	lm/W	K	L70 ¹	L80 ¹	△	PREÇO €/UNID. ²
LN COMP Batten 600 10 W 3000 K	■	4058075099692	1x18W FL	10	1000	100	3000	50000	40000	140	27,60
LN COMP Batten 600 10 W 4000 K	■	4058075099715	1x18W FL	10	1000	100	4000	50000	40000	140	27,60
LN COMP Batten 1200 20 W 3000 K	■	4058075099739	1x36W FL	20	2000	100	3000	50000	40000	140	32,80
LN COMP Batten 1200 20 W 4000 K	■	4058075099753	1x36W FL	20	2000	100	4000	50000	40000	140	32,80
LN COMP Batten 1500 25 W 3000 K	■	4058075099777	1x58W FL	25	2500	100	3000	50000	40000	140	38,00
LN COMP Batten 1500 25 W 4000 K	■	4058075099791	1x58W FL	25	2500	100	4000	50000	40000	140	38,00

Designação	CRI	C x L x A [mm] Ø x A [mm]
LN COMP Batten 600 10 W 3000 K	>80	575 x 27 x 38
LN COMP Batten 600 10 W 4000 K	>80	575 x 27 x 38
LN COMP Batten 1200 20 W 3000 K	>80	1175 x 27 x 38
LN COMP Batten 1200 20 W 4000 K	>80	1175 x 27 x 38
LN COMP Batten 1500 25 W 3000 K	>80	1475 x 27 x 38
LN COMP Batten 1500 25 W 4000 K	>80	1475 x 27 x 38



¹ t [h]: L70/B50 @ 25 °C (Ta) / t [h]: L80/B10 @ 25 °C (Ta) | ² Preços de Tabela, sujeitos ao IVA em vigor (Desconto 4 - Verde)



SISTEMAS DE CALHA ELETRIFICADA

TRUSYS VERSUS TRUSYS PERFORMANCE



TRUSYS **PÁG. 122**

TRUSYS
TRUSYS DALI
TRUSYS ENERGY RAIL
TRUSYS ACESSÓRIOS

PERFORMANCE CLASS

TRUSYS PERFORMANCE **PÁG. 112**

TRUSYS PERFORMANCE ON/OFF
TRUSYS PERFORMANCE DALI
TRUSYS PERFORMANCE EM
TRUSYS PERFORMANCE ENERGY RAIL
TRUSYS PERFORMANCE ACESSÓRIOS

PERFORMANCE CLASS



Iluminação de lojas, supermercados e DIY	← APLICAÇÕES →	Armazéns, aplicações industriais, fábricas, oficinas
3.000, 4.000 e 6.500 K	← TEMPERATURAS DE COR →	4.000 K
Até 7.200 lm (Até 135 lm/W) para uma boa iluminação de produtos em lojas	← FLUXO LUMINOSO →	5.600, 8.000, 11.200 lm (até 160 lm/W) para diferentes alturas
Design SCALE de alta qualidade, corpo em alumínio anodizado	← DESIGN →	Design prático, simples e funcional, corpo na cor branca
Aberto (W): 105°, fechado (NFL): 25°, assimétrico (WW): 45°, duplo assimétrico (DA): 2x 35	← ÂNGULO →	Muito aberto (VW): 120°, aberto (W): 90°, fechado (N): 60°, muito fechado (VN): 30°, duplo assimétrico (DS): 2 x 30°
Instalação simples e rápida com fecho tipo clique e suportes no interior da luminária	← INSTALAÇÃO →	Sistema de clique sem ferramentas

Para mais informação sobre os sistemas TruSys e TruSys Performance veja as fichas técnicas em www.ledvance.pt/profissional



TRUSYS® PERFORMANCE

Sistema de calha eficiente para múltiplas aplicações



CARACTERÍSTICAS

- Corpo em chapa de aço, material da lente: PMMA
- Vida útil (L80/B10): até 60.000 h (a 25 °C)
- Clips para montagem fixa das luminárias
- Instalação através de botões de encaixe

VANTAGENS

- Económica graças ao rendimento luminoso elevado 160 lm/W.
- Aplicação flexível devido aos vários ângulos
- Ângulo assimétrico duplo: 2x30° (Novo)
- Linhas de luz contínuas até 57 luminárias (on/off) e 66 luminárias (DALI)
- Instalação fácil, sem ferramentas

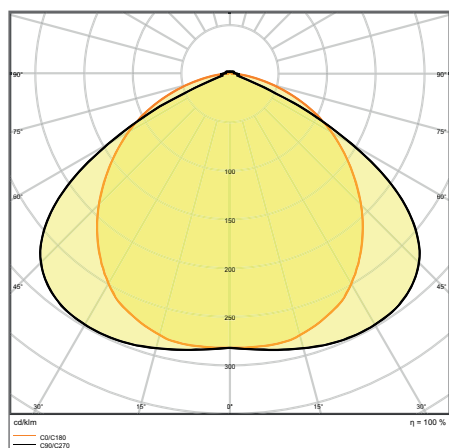
ÁREAS DE APLICAÇÃO

- Substituição direta para luminárias com lâmpadas fluorescentes
- Naves industriais, centros logísticos, garagens, armazéns
- Discounters, supermercados

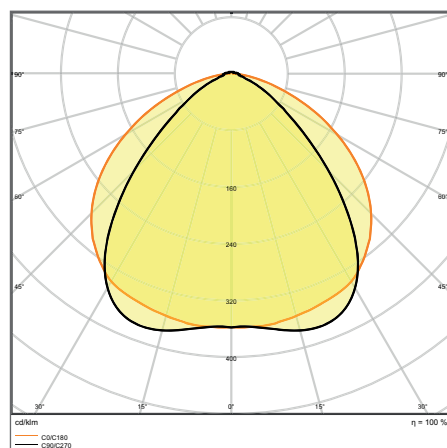
EQUIPAMENTO / ACESSÓRIOS

- Calha eletrificada com cabo de 5 ou 8 condutores integrados fixos

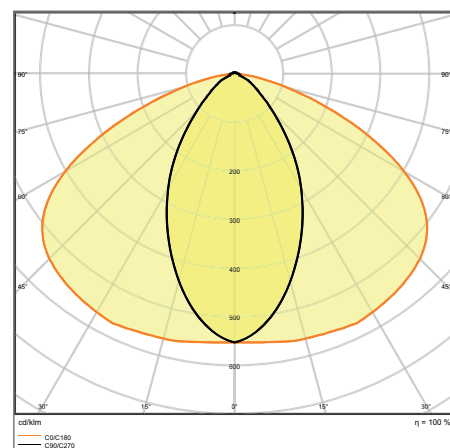
MAIS INFORMAÇÃO DE PRODUTO



TRUSYS PFM VW 70 W 4000 K



TRUSYS PFM W 70 W 4000 K

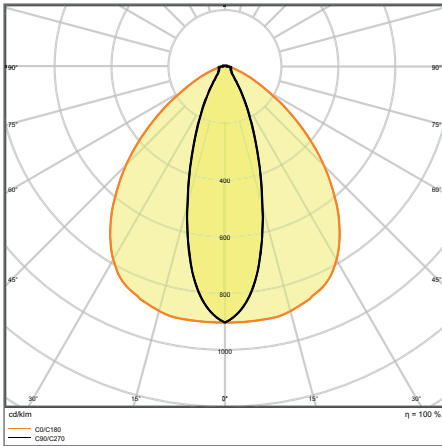


TRUSYS PFM N 70 W 4000 K

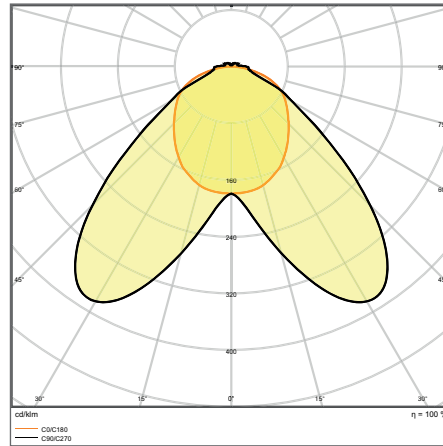
¹ A marcação D é exclusiva para as luminárias on/off. As versões DALI e Emergência (EM) estão excluídas.

² Mais informação em www.ledvance.pt/garantia

MAIS INFORMAÇÃO DE PRODUTO



TRUSYS PFM VN 70 W 4000 K



TRUSYS PFM DS 70 W 4000 K

TRUSYS® PERFORMANCE

Luminária para sistema de calha TruSys® Performance

Designação	Segmentação	GTIN (EAN)	SUBSTITUIÇÃO PARA	W	lm	lm/W	K	L70 ¹	L80 ¹	△	⤵	PREÇO €/UND. ²
TruSys PFM VW 35 W 4000 K	■	4058075290921	2x80W FL	35	5600	160	4000	65000	60000	120	-	164,70
TruSys PFM VW 50 W 4000 K	■	4058075398771	-	50	8000	160	4000	65000	60000	120	-	180,20
TruSys PFM VW 70 W 4000 K	■	4058075398818	-	70	11200	160	4000	55000	50000	120	-	209,80
TruSys PFM W 35 W 4000 K	■	4058075290839	2x80W FL	35	5600	160	4000	65000	60000	90	-	164,70
TruSys PFM W 50 W 4000 K	■	4058075290853	2x80W FL	50	8000	160	4000	65000	60000	90	-	180,20
TruSys PFM W 70 W 4000 K	■	4058075290891	2x80W FL	70	11200	160	4000	55000	50000	90	-	209,80
TruSys PFM N 35 W 4000 K	■	4058075398719	-	35	5600	160	4000	65000	60000	60	-	164,70
TruSys PFM N 50 W 4000 K	■	4058075290945	2x80W FL	50	8000	160	4000	65000	60000	60	-	180,20
TruSys PFM N 70 W 4000 K	■	4058075290969	2x80W FL	70	11200	160	4000	55000	50000	60	-	209,80
TruSys PFM VN 35 W 4000 K	■	4058075398696	-	35	5600	160	4000	65000	60000	30	-	164,70
TruSys PFM VN 50 W 4000 K	■	4058075398757	-	50	8000	160	4000	65000	60000	30	-	180,20
TruSys PFM VN 70 W 4000 K	■	4058075290983	2x80W FL	70	11200	160	4000	55000	50000	30	-	209,80
TruSys PFM DS 35 W 4000 K	■	4058075398733	-	35	5600	160	4000	65000	60000	2 x 30	-	164,70
TruSys PFM DS 50 W 4000 K	■	4058075398795	-	50	8000	160	4000	65000	60000	2 x 30	-	180,20
TruSys PFM DS 70 W 4000 K	■	4058075398832	-	70	11200	160	4000	55000	50000	2 x 30	-	209,80
TruSys PFM VW 35 W 4000 K DALI	■	4058075291072	2x80W FL	35	5600	160	4000	65000	60000	120	DALI	203,20
TruSys PFM W 35 W 4000 K DALI	■	4058075291010	2x80W FL	35	5600	160	4000	65000	60000	90	DALI	203,20
TruSys PFM W 50 W 4000 K DALI	■	4058075291034	2x80W FL	50	8000	160	4000	65000	60000	90	DALI	221,40
TruSys PFM W 70 W 4000 K DALI	■	4058075291058	2x80W FL	70	11200	160	4000	55000	50000	90	DALI	255,20
TruSys PFM N 50 W 4000 K DALI	■	4058075291096	2x80W FL	50	8000	160	4000	65000	60000	60	DALI	221,40
TruSys PFM N 70 W 4000 K DALI	■	4058075291119	2x80W FL	70	11200	160	4000	55000	50000	60	DALI	255,20
TruSys PFM VN 70 W 4000 K DALI	■	4058075291133	2x80W FL	70	11200	160	4000	55000	50000	30	DALI	255,20



Designação	CRI	VALOR DE FLICKER	9	C x L x A [mm] Ø x A [mm]
TruSys PFM VW 35 W 4000 K	≥80	<8 %	1660	1500 x 66,8 x 39,4
TruSys PFM VW 50 W 4000 K	≥80	<8 %	1660	1500 x 66,8 x 39,4
TruSys PFM VW 70 W 4000 K	≥80	<8 %	1660	1500 x 66,8 x 39,4
TruSys PFM W 35 W 4000 K	≥80	<8 %	1660	1500 x 66,8 x 39,4
TruSys PFM W 50 W 4000 K	≥80	<8 %	1660	1500 x 66,8 x 39,4
TruSys PFM W 70 W 4000 K	≥80	<8 %	1660	1500 x 66,8 x 39,4
TruSys PFM N 35 W 4000 K	≥80	<8 %	1660	1500 x 66,8 x 39,4
TruSys PFM N 50 W 4000 K	≥80	<8 %	1660	1500 x 66,8 x 39,4
TruSys PFM N 70 W 4000 K	≥80	<8 %	1660	1500 x 66,8 x 39,4
TruSys PFM VN 35 W 4000 K	≥80	<8 %	1660	1500 x 66,8 x 39,4
TruSys PFM VN 50 W 4000 K	≥80	<8 %	1660	1500 x 66,8 x 39,4
TruSys PFM VN 70 W 4000 K	≥80	<8 %	1660	1500 x 66,8 x 39,4
TruSys PFM DS 35 W 4000 K	≥80	<8 %	1660	1500 x 66,8 x 39,4
TruSys PFM DS 50 W 4000 K	≥80	<8 %	1660	1500 x 66,8 x 39,4
TruSys PFM DS 70 W 4000 K	≥80	<8 %	1660	1500 x 66,8 x 39,4
TruSys PFM VW 35 W 4000 K DALI	≥80	<5 %	1660	1500 x 66,8 x 39,4
TruSys PFM W 35 W 4000 K DALI	≥80	<5 %	1660	1500 x 66,8 x 39,4
TruSys PFM W 50 W 4000 K DALI	≥80	<5 %	1660	1500 x 66,8 x 39,4
TruSys PFM W 70 W 4000 K DALI	≥80	<5 %	1660	1500 x 66,8 x 39,4
TruSys PFM N 50 W 4000 K DALI	≥80	<5 %	1660	1500 x 66,8 x 39,4
TruSys PFM N 70 W 4000 K DALI	≥80	<5 %	1660	1500 x 66,8 x 39,4
TruSys PFM VN 70 W 4000 K DALI	≥80	<5 %	1660	1500 x 66,8 x 39,4

¹ t [h]: L70/B50 @ 25 °C (Ta) / t [h]: L80/B10 @ 25 °C (Ta) | ² Preços de Tabela, sujeitos ao IVA em vigor (Desconto 4 - Verde)

■ PERFORMANCE CLASS ■ VALUE CLASS ■ ECO CLASS

TRUSYS® PERFORMANCE EMERGENCY

Luminária para sistema de calha TruSys® Performance standard e de emergência

Designação	Segmentação	GTIN (EAN)	SUBSTITUIÇÃO PARA	W	lm	lm/W	K	L70 ¹	L80 ¹	PREÇO €/UNID. ²
TruSys PFM EM W 35 W 4000 K AT 3H	■	4058075291157	2x80W FL	35	5600	160	4000	65000	60000	90 282,80
TruSys PFM EM W 50 W 4000 K AT 3H	■	4058075291171	2x80W FL	50	8000	160	4000	65000	60000	90 297,20
TruSys PFM EM W 70 W 4000 K AT 3H	■	4058075291195	2x80W FL	70	11200	160	4000	55000	50000	90 312,50
TruSys PFM EM VW 35 W 4000 K AT 3H	■	4058075291218	2x80W FL	35	5600	160	4000	65000	60000	120 282,80
TruSys PFM EM N 50 W 4000 K AT 3H	■	4058075291232	2x80W FL	50	8000	160	4000	65000	60000	60 297,20
TruSys PFM EM N 70 W 4000 K AT 3H	■	4058075291256	2x80W FL	70	11200	160	4000	55000	50000	60 312,50
TruSys PFM EM VN 70 W 4000 K AT 3H	■	4058075291270	2x80W FL	70	11200	160	4000	55000	50000	30 312,50



Designação	CRI	VALOR DE FLICKER	Ø x A [mm]	C x L x A [mm]
TruSys PFM EM W 35 W 4000 K AT 3H	≥80	<8 %	1660	1500 x 66,8 x 39,4
TruSys PFM EM W 50 W 4000 K AT 3H	≥80	<8 %	1660	1500 x 66,8 x 39,4
TruSys PFM EM W 70 W 4000 K AT 3H	≥80	<8 %	1660	1500 x 66,8 x 39,4
TruSys PFM EM VW 35 W 4000 K AT 3H	≥80	<8 %	1660	1500 x 66,8 x 39,4
TruSys PFM EM N 50 W 4000 K AT 3H	≥80	<8 %	1660	1500 x 66,8 x 39,4
TruSys PFM EM N 70 W 4000 K AT 3H	≥80	<8 %	1660	1500 x 66,8 x 39,4
TruSys PFM EM VN 70 W 4000 K AT 3H	≥80	<8 %	1660	1500 x 66,8 x 39,4

CARACTERÍSTICAS DA ILUMINAÇÃO DE EMERGÊNCIA

Designação	Autonomia da Bateria	Tipo de teste de funcionamento em emergência	Modo de funcionamento emergência	Fluxo luminoso em modo de emergência	Tipo de Bateria
TruSys PFM EM W 35 W 4000 K AT 3H	3 h	Automatic	Maintained/Non-maintained	600 lm	LiFeP04
TruSys PFM EM W 50 W 4000 K AT 3H	3 h	Automatic	Maintained/Non-maintained	600 lm	LiFeP04
TruSys PFM EM W 70 W 4000 K AT 3H	3 h	Automatic	Maintained/Non-maintained	600 lm	LiFeP04
TruSys PFM EM VW 35 W 4000 K AT 3H	3 h	Automatic	Maintained/Non-maintained	600 lm	LiFeP04
TruSys PFM EM N 50 W 4000 K AT 3H	3 h	Automatic	Maintained/Non-maintained	600 lm	LiFeP04
TruSys PFM EM N 70 W 4000 K AT 3H	3 h	Automatic	Maintained/Non-maintained	600 lm	LiFeP04
TruSys PFM EM VN 70 W 4000 K AT 3H	3 h	Automatic	Maintained/Non-maintained	600 lm	LiFeP04

¹ t [h]: L70/B50 @ 25 °C (Ta) / t [h]: L80/B10 @ 25 °C (Ta) | ² Preços de Tabela, sujeitos ao IVA em vigor (Desconto 4 - Verde)

TRUSYS® PERFORMANCE

Sistema de calha eletrificada - Calhas



- Elevada flexibilidade devido aos dois comprimentos disponíveis (1500 mm, 3000 mm e 1500 mm final calha)
- Instalação simples
- Corpo em chapa de aço
- Fonte de alimentação interna na primeira luminária com alimentação em separado
- Cabo de 5 ou 8 condutores para linha contínua
- Calha final sem conectores elétricos e mecânicos

ÁREAS DE APLICAÇÃO

- Naves industriais, centros logísticos, garagens, armazéns

EQUIPAMENTO / ACESSÓRIOS

- Vários acessórios disponíveis*

TRUSYS® PERFORMANCE ENERGY RAILS

Calhas para sistema TruSys® Performance

Designação	GTIN (EAN)	C x L x A [mm] Ø x A [mm]	MATERIAL	COLOR		PREÇO €/UNID. ²
TruSys PFM ENERGY RAIL 5P 1500	4058075299443	1650 x 70 x 39	Steel	White	10	365,90
TruSys PFM ENERGY RAIL 5P 1500	4058075299566	1650 x 70 x 39	Steel	White	1	41,80
TruSys PFM ENERGY RAIL 5P 1500 END	4058075299474	1500 x 70 x 39	Steel	White	10	400,00
TruSys PFM ENERGY RAIL 5P 1500 END	4058075354753	1500 x 70 x 39	Steel	White	1	41,80
TruSys PFM ENERGY RAIL 5P 3000	4058075299498	3150 x 70 x 39	Steel	White	10	800,00
TruSys PFM ENERGY RAIL 5P 3000	4058075354777	3150 x 70 x 39	Steel	White	1	92,50
TruSys PFM ENERGY RAIL 8P 1500	4058075299504	1650 x 70 x 39	Steel	White	10	540,00
TruSys PFM ENERGY RAIL 8P 1500	4058075299573	1650 x 70 x 39	Steel	White	1	58,40
TruSys PFM ENERGY RAIL 8P 1500 END	4058075299559	1500 x 70 x 39	Steel	White	10	580,50
TruSys PFM ENERGY RAIL 8P 1500 END	4058075354760	1500 x 70 x 39	Steel	White	1	57,70
TruSys PFM ENERGY RAIL 8P 3000	4058075354784	3150 x 70 x 39	Steel	White	1	108,60
TruSys PFM ENERGY RAIL 8P 3000	4058075299450	3150 x 70 x 39	Steel	White	10	1000,00

* Nota: disponível = disponível como acessório

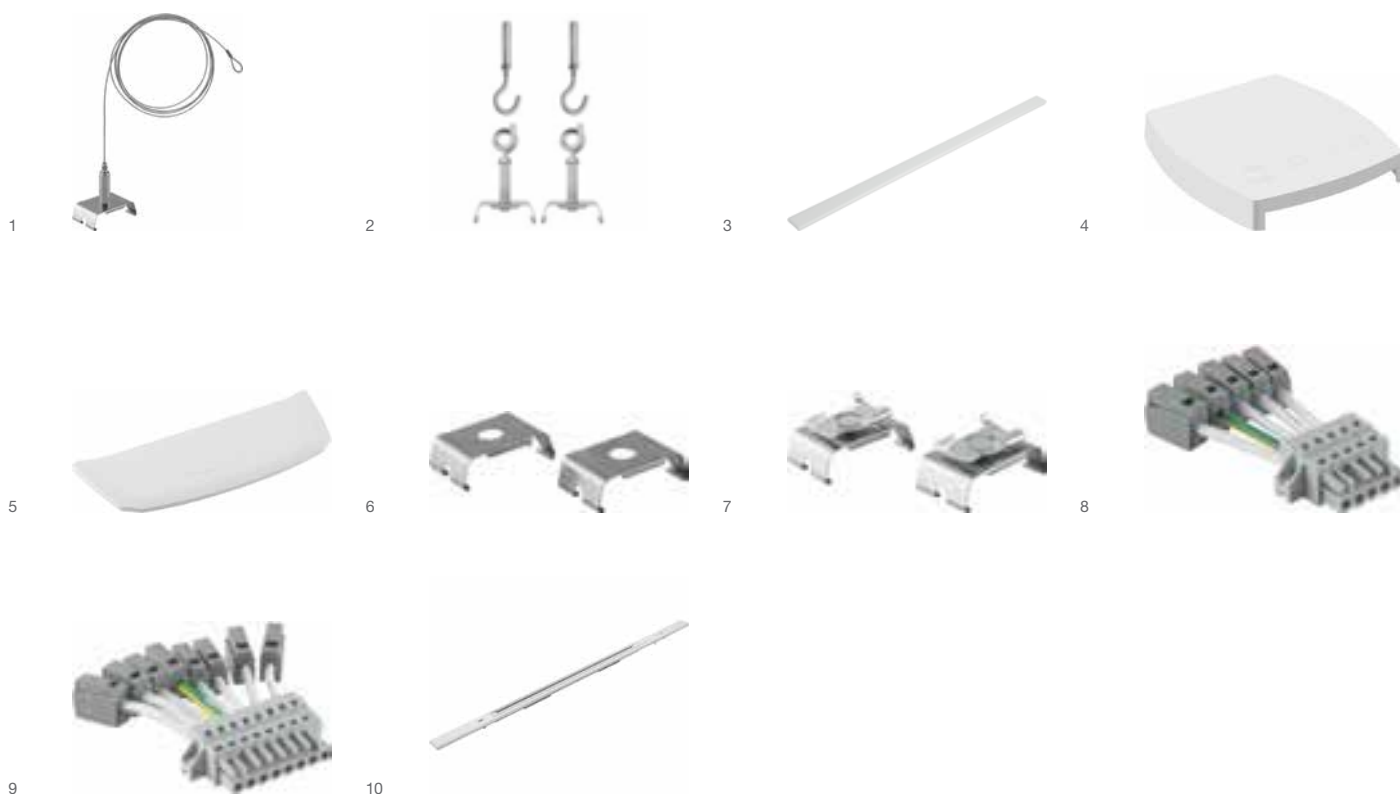
¹ Mais informação em www.ledvance.pt/garantia | ² Preços de Tabela, sujeitos ao IVA em vigor (Desconto 4 - Verde)

As imagens do catálogo têm fins meramente ilustrativos. Para informação sobre dimensão e cor, por favor, consultar a tabela do produto



TRUSYS® PERFORMANCE

Sistema de calha eletrificada - Acessórios



- Kit de suspensão: cabo de suspensão com suporte e 3 m cabo de aço
- Kit para Correntes: consiste em 2 suportes de montagem e ganchos

- Topos para Calha Eletrificada: topo para calha e luminária numa só peça
Topo baixo para Calha Eletrificada: Topo somente para calha
- Clip Saliente: conjunto consiste em 2 clips de montagem para teto
- Clip Grelha Teto: 1 clip de montagem teto: 1 clip de montagem para montagem saliente em tetos de grelha

- Spot Track 1500: Módulo de 1500 mm equipado com 900 mm de calha trifásica para até 3 LEDVANCE track spots

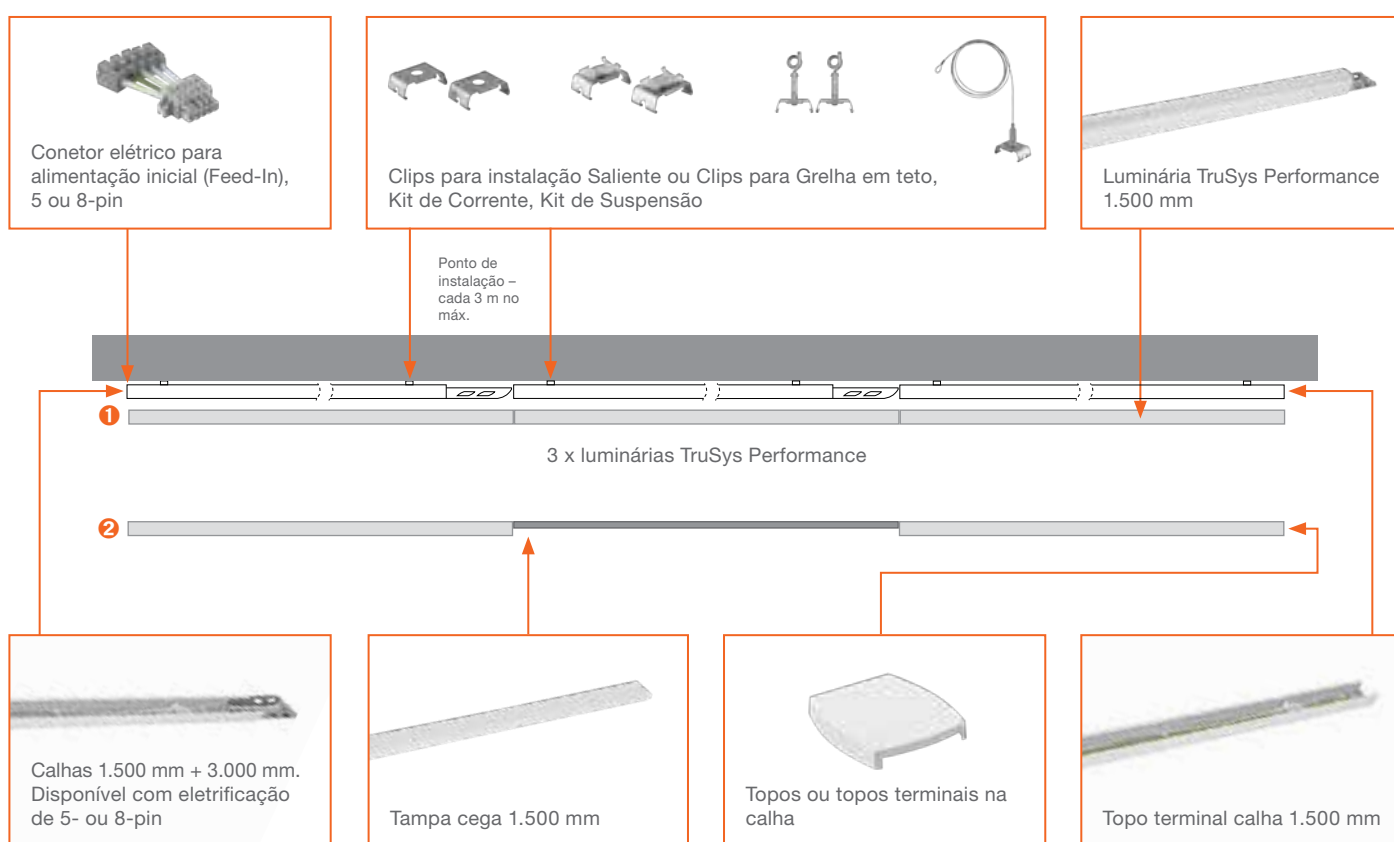
Designação	GTIN (EAN)	C x L x A [mm] Ø x A [mm]	MATERIAL	COLOR	No.	PREÇO ² €/UNID.
TruSys PFM Suspension Kit	4058075284234	3000 x 35 x 65	Aço	Branco	2	1 20,80
TruSys PFM Chain Kit	4058075284258	90 x 28 x 10	Aço	Branco	2	2 18,20
TruSys PFM Blind Cover	4058075284296	1500 x 73 x 20	Polycarbonato	Branco	1	3 18,20
TruSys PFM End Cap Energy Rail	4058075284319	78 x 72 x 13	Polycarbonato	Branco	2	4 18,20
TruSys PFM End Cap Low Energy Rail	4058075464926	27 x 66 x 6	Polycarbonato	Branco	2	5 18,20
TruSys PFM Surface Clip	4058075284333	57 x 35 x 18	Aço	Prateado	2	6 10,50
TruSys PFM Grid Ceiling Clip	4058075284609	57 x 35 x 26	Aço	Prateado	2	7 13,00
TruSys PFM Feed-in 5P	4058075284623	85 x 55 x 15	Polycarbonato	Prateado	1	8 13,00
TruSys PFM Feed-in 8P	4058075284647	85 x 55 x 15	Polycarbonato	Prateado	1	9 18,20
TruSys PFM SPOT TRACK 1500 P	4058075524422	1498 x 69 x 15	Aço	Branco	1	10 113,40

¹ Refer to www.ledvance.com/guarantee for precise conditions

A NOSSA CHECKLIST PARA A SUA SOLUÇÃO PERFEITA TRUSYS PERFORMANCE

Exemplo de instalação: para que possa instalar um sistema de iluminação TruSys Performance à medida do seu cliente, mostramos uma lista dos componentes que necessita para a instalação de luminárias individuais ou em linha contínua. Com os acessórios adequados em função do tipo de montagem (saliente ou suspensa). Para linhas contínuas simples, os conectores elétricos e mecânicos já estão integrados na calha.

TRUSYS PERFORMANCE INSTALAÇÃO ① SEM E ② COM TAMPA CEGA



Para mais informação sobre a instalação e os componentes, consulte as instruções de funcionamento para o modelo TruSys Performance pretendido.

PARA A INSTALAÇÃO VAI PRECISAR:



- 1 x TruSys Performance Conetor elétrico para alimentação inicial (5- ou 8-pin)
- X x TruSys Performance Calha 5- ou 8-pin (fornecida em 10 unid. ou 1 unid.)
- 1 x TruSys Performance Topo de calha
- X x TruSys Performance luminária LED (TruSys Performance Tampa Cega conforme necessário)
- X x Acessórios em função do tipo de montagem (saliente ou suspensa)
- 1 x Set TruSys Performance Topo calha ou Topo calha baixo perfil

TRUSYS PERFORMANCE

TABELA DE REQUISITOS


Tabela de requisitos para iluminação em linha contínua quando são colocadas luminárias em cada segundo adaptador (50%) ou em cada terceiro adaptador (33%) nas calhas de montagem (Energy Rail).



50 %								
Comprimento da linha contínua	TruSys PFM Luminária LED	Tampa cega	Calha 3 m	Calha 1,5 m	Calha final	Pontos mín. de instalação ¹	Adaptador de alimentação	Topos
4,5 m	2	1	1	0	1	2	1	2
7,5 m	3	2	2	0	1	3	1	2
10,5 m	4	3	3	0	1	4	1	2
13,5 m	5	4	4	0	1	5	1	2
16,5 m	6	5	5	0	1	6	1	2
19,5 m	7	6	6	0	1	7	1	2
22,5 m	8	7	7	0	1	8	1	2
25,5 m	9	8	8	0	1	9	1	2
28,5 m	10	9	9	0	1	10	1	2
31,5 m	11	10	10	0	1	11	1	2
34,5 m	12	11	11	0	1	12	1	2
37,5 m	13	12	12	0	1	13	1	2
40,5 m	14	13	13	0	1	14	1	2
43,5 m	15	14	14	0	1	15	1	2
46,5 m	16	15	15	0	1	16	1	2
49,5 m	17	16	16	0	1	17	1	2

33 %								
Comprimento da linha contínua	TruSys PFM Luminária LED	Tampa cega	Calha 3 m	Calha 1,5 m	Calha final	Pontos mín. de instalação ¹	Adaptador de alimentação	Topos
6,0 m	2	2	1	1	1	3	1	2
10,5 m	3	4	3	0	1	4	1	2
15,0 m	4	6	4	1	1	6	1	2
19,5 m	5	8	5	0	1	7	1	2
24,0 m	6	10	7	1	1	9	1	2
28,5 m	7	12	9	0	1	10	1	2
33,0 m	8	14	10	1	1	12	1	2
37,5 m	9	16	12	0	1	13	1	2
42,0 m	10	18	13	1	1	15	1	2
46,5 m	11	20	15	0	1	16	1	2
51,0 m	12	22	16	1	1	18	1	2

 Luminária 1.500 mm

 Tampa cega 1.500 mm

Todos os números/quantidades indicadas têm em conta a instalação individual; quantidades diferentes em função do EAN. Para a execução do seu projeto, por favor, contacte a LEDVANCE.
¹ Cálculo com base numa distância de 0,75 m do início até ao final da calha, do primeiro ao último ponto de instalação. Pontos de instalação adicionais no máx. 3 m.



TRUSYS®

Luminária de alta qualidade para calha eletrificada para múltiplas aplicações



CARACTERÍSTICAS

- Luminária em alumínio de alta qualidade
- Vida útil (L80/B10): até 50.000 h (a 25 °C)
- Clips para montagem fixa das luminárias
- Clips de montagem não visíveis após a instalação

VANTAGENS

- Elevado rendimento luminoso: até 135 lm/ W
- Design de ótica inovador com tecnologia de lente de haste em toda a extensão da luminária
- São possíveis fiadas até 81 luminárias e comprimento total de 124 m
- Economia de energia de 65 % em relação a luminárias com lâmpadas T5 2 x 80 W
- Aplicação flexível devido à ampla gama de ângulos incluindo óticas assimétricas

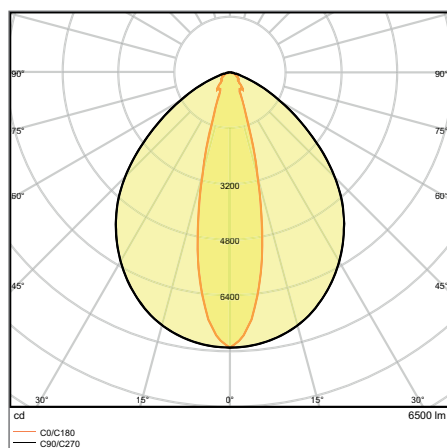
ÁREAS DE APLICAÇÃO

- Substituição direta para luminárias com lâmpadas fluorescentes compactas
- Naves industriais, centros logísticos, garagens, armazéns
- Discounters, supermercados

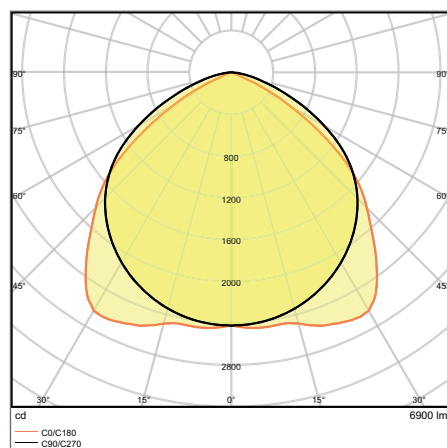
EQUIPAMENTO / ACESSÓRIOS

- Calha eletrificada com cablagem fixa integrada de 5 condutores (On-Off) / 7 condutores (DALI)

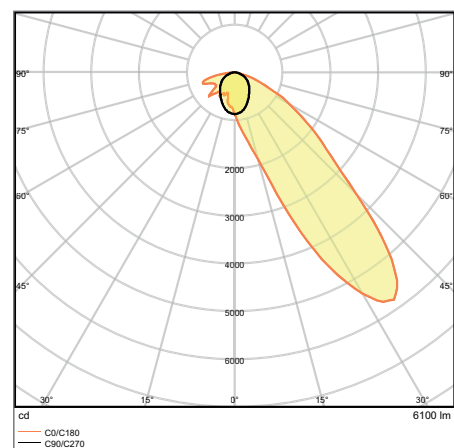
MAIS INFORMAÇÃO DE PRODUTO



TRUSYS 53 W 6500 K NFL



TRUSYS 53 W 6500 K K

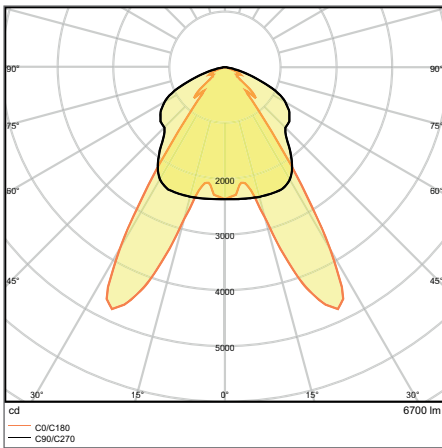


TRUSYS 53 W 6500 K WW

¹ Mais informação em www.ledvance.pt/garantia

As imagens do catálogo têm fins meramente ilustrativos. Para informação sobre dimensão e cor, por favor, consultar a tabela do produto

MAIS INFORMAÇÃO DE PRODUTO



TRUSYS 53 W 6500 K DA

TRUSYS®

Luminária para sistema TruSys®: ON/OFF e DALI

Designação	Segmentação	GTIN (EAN)	SUBSTITUIÇÃO PARA	W	lm	lm/W	K	L70	L80 ¹	△	PREÇO €/UNID. ²
TruSys W 53 W 3000 K SI	■	4058075100459	2x80W FL	53	6600	125	3000	75000	50000	105	- 200,50
TruSys W 53 W 4000 K SI	■	4058075100473	2x80W FL	53	7200	135	4000	75000	50000	105	- 200,50
TruSys W 53 W 6500 K SI	■	4058075100497	2x80W FL	53	6900	130	6500	75000	50000	105	- 200,50
TruSys NFL 53 W 3000 K SI	■	4058075100510	2x80W FL	53	6200	115	3000	75000	50000	25	- 200,50
TruSys NFL 53 W 4000 K SI	■	4058075100534	2x80W FL	53	6700	125	4000	75000	50000	25	- 200,50
TruSys NFL 53 W 6500 K SI	■	4058075100558	2x80W FL	53	6500	125	6500	75000	50000	25	- 200,50
TruSys WW 53 W 3000 K SI	■	4058075100572	2x80W FL	53	5700	110	3000	75000	50000	45	- 200,50
TruSys WW 53 W 4000 K SI	■	4058075100596	2x80W FL	53	6300	120	4000	75000	50000	45	- 200,50
TruSys WW 53 W 6500 K SI	■	4058075100619	2x80W FL	53	6100	115	6500	75000	50000	45	- 200,50
TruSys DA 53 W 3000 K SI	■	4058075100633	2x80W FL	53	6400	120	3000	75000	50000	2 x 35	- 200,50
TruSys DA 53 W 4000 K SI	■	4058075100657	2x80W FL	53	6900	130	4000	75000	50000	2 x 35	- 200,50
TruSys DA 53 W 6500 K SI	■	4058075100671	2x80W FL	53	6700	125	6500	75000	50000	2 x 35	- 200,50
TruSys W 53 W 3000 K SI DALI	■	4058075102460	2x80W FL	53	6600	125	3000	75000	50000	105 DALI	242,20
TruSys W 53 W 4000 K SI DALI	■	4058075102484	2x80W FL	53	7200	135	4000	75000	50000	105 DALI	242,20
TruSys W 53 W 6500 K SI DALI	■	4058075102507	2x80W FL	53	6900	130	6500	75000	50000	105 DALI	242,20
TruSys NFL 53 W 3000 K SI DALI	■	4058075102521	2x80W FL	53	6200	115	3000	75000	50000	25 DALI	242,20
TruSys NFL 53 W 4000 K SI DALI	■	4058075102545	2x80W FL	53	6700	125	4000	75000	50000	25 DALI	242,20
TruSys NFL 53 W 6500 K SI DALI	■	4058075102569	2x80W FL	53	6500	125	6500	75000	50000	25 DALI	242,20
TruSys WW 53 W 3000 K SI DALI	■	4058075102583	2x80W FL	53	5700	110	3000	75000	50000	45 DALI	242,20
TruSys WW 53 W 4000 K SI DALI	■	4058075102606	2x80W FL	53	6300	120	4000	75000	50000	45 DALI	242,20
TruSys WW 53 W 6500 K SI DALI	■	4058075102620	2x80W FL	53	6100	115	6500	75000	50000	45 DALI	242,20
TruSys DA 53 W 3000 K SI DALI	■	4058075102644	2x80W FL	53	6400	120	3000	75000	50000	2 x 35 DALI	242,20
TruSys DA 53 W 4000 K SI DALI	■	4058075102668	2x80W FL	53	6900	130	4000	75000	50000	2 x 35 DALI	242,20
TruSys DA 53 W 6500 K SI DALI	■	4058075102682	2x80W FL	53	6700	125	6500	75000	50000	2 x 35 DALI	242,20



Designação	CRI	VALOR DE FLICKER	IK	Ø × A [mm]	C × L × A [mm]
TruSys W 53 W 3000 K SI	≥80	<5 %	IK07	1740	1534x71x53
TruSys W 53 W 4000 K SI	≥80	<5 %	IK07	1740	1534x71x53
TruSys W 53 W 6500 K SI	≥80	<5 %	IK07	1740	1534x71x53
TruSys NFL 53 W 3000 K SI	≥80	<5 %	IK07	1740	1534x71x53
TruSys NFL 53 W 4000 K SI	≥80	<5 %	IK07	1740	1534x71x53
TruSys NFL 53 W 6500 K SI	≥80	<5 %	IK07	1740	1534x71x53
TruSys WW 53 W 3000 K SI	≥80	<5 %	IK07	1740	1534x71x53
TruSys WW 53 W 4000 K SI	≥80	<5 %	IK07	1740	1534x71x53
TruSys WW 53 W 6500 K SI	≥80	<5 %	IK07	1740	1534x71x53
TruSys DA 53 W 3000 K SI	≥80	<5 %	IK07	1740	1534x71x53
TruSys DA 53 W 4000 K SI	≥80	<5 %	IK07	1740	1534x71x53
TruSys DA 53 W 6500 K SI	≥80	<5 %	IK07	1740	1534x71x53
TruSys W 53 W 3000 K SI DALI	≥80	<5 %	IK07	1800	1534x71x53
TruSys W 53 W 4000 K SI DALI	≥80	<5 %	IK07	1800	1534x71x53
TruSys W 53 W 6500 K SI DALI	≥80	<5 %	IK07	1800	1534x71x53
TruSys NFL 53 W 3000 K SI DALI	≥80	<5 %	IK07	1800	1534x71x53
TruSys NFL 53 W 4000 K SI DALI	≥80	<5 %	IK07	1800	1534x71x53
TruSys NFL 53 W 6500 K SI DALI	≥80	<5 %	IK07	1800	1534x71x53
TruSys WW 53 W 3000 K SI DALI	≥80	<5 %	IK07	1800	1534x71x53
TruSys WW 53 W 4000 K SI DALI	≥80	<5 %	IK07	1800	1534x71x53
TruSys WW 53 W 6500 K SI DALI	≥80	<5 %	IK07	1800	1534x71x53
TruSys DA 53 W 3000 K SI DALI	≥80	<5 %	IK07	1800	1534x71x53
TruSys DA 53 W 4000 K SI DALI	≥80	<5 %	IK07	1800	1534x71x53
TruSys DA 53 W 6500 K SI DALI	≥80	<5 %	IK07	1800	1534x71x53

¹ t [h]: L70/B50 @ 25 °C (Ta) / t [h]: L80/B10 @ 25 °C (Ta) | ² Preços de Tabela, sujeitos ao IVA em vigor (Desconto 4 - Verde)

■ PERFORMANCE CLASS ■ VALUE CLASS ■ ECO CLASS

TRUSYS®

Sistema de calha eletrificada - Calhas



- Elevada flexibilidade graças aos três comprimentos disponíveis (1500 mm, 3000 mm, 4500 mm)
- Instalação simples
- Corpo robusto em alumínio
- Fonte de alimentação interna na primeira luminária com cabo de alimentação separado

- Cablagem para linha contínua com 5 ou 7 pinos

ÁREAS DE APLICAÇÃO

- Naves industriais, centros logísticos, garagens, armazéns
- Discounters, supermercados

EQUIPAMENTO / ACESSÓRIOS

- Vários acessórios disponíveis*

TRUSYS® ENERGY RAILS

Calhas para sistema TruSys®

Designação	GTIN (EAN)	C x L x A [mm] Ø x A [mm]	MATERIAL	COR	PREÇO €/UNID. ²
TruSys ENERGY RAIL 1500 5X2,5	4058075100299	1535 x 67 x 44	Alumínio	Prateado	1 41,70
TruSys ENERGY RAIL 3000 5X2,5	4058075100312	3070 x 67 x 44	Alumínio	Prateado	1 70,30
TruSys ENERGY RAIL 4500 5X2,5	4058075100336	4605 x 67 x 44	Alumínio	Prateado	1 91,20
TruSys ENERGY RAIL DALI 1500 7X2,5	4058075103450	1535 x 67 x 44	Alumínio	Prateado	1 44,30
TruSys ENERGY RAIL DALI 3000 7X2,5	4058075103474	3068 x 67 x 44	Alumínio	Prateado	1 73,00
TruSys ENERGY RAIL DALI 4500 7X2,5	4058075103498	4601 x 67 x 44	Alumínio	Prateado	1 96,40

* Nota: disponível = disponível como acessório

¹ Mais informação em www.ledvance.pt/garantia | ² Preços de Tabela, sujeitos ao IVA em vigor (Desconto 4 - Verde)

As imagens do catálogo têm fins meramente ilustrativos. Para informação sobre dimensão e cor, por favor, consultar a tabela do produto

TRUSYS®



Sistema de calha eletrificada - Acessórios



- Kit de suspensão:
cabo de suspensão com suporte
e cabo de aço 3 m
- Tampa cega: 1534 mm
- Conetor elétrico: para alimentação inicial

TRUSYS® ACESSÓRIOS

Acessórios de montagem para TruSys®

Designação	GTIN (EAN)	C x L x A [mm] Ø x A [mm]	MATERIAL	COR		 No.	PREÇO €/UNID. ²
TruSys End Cap Energy Rail (topos finais)	4058075100411	12 x 67 x 47	Alumínio	Alumínio	2	1	11,00
TruSys Suspension Kit (kit suspensão)	4058075100350	3000 x - x -	Alumínio	Prateado	2	2	33,90
TruSys Mounting Brackets (clips montagem fixa)	4058075100435	30 x 20 x 15	Alumínio	Alumínio	2	3	13,00
TruSys Chain Kit (kit para correntes)	4058075100374	44 x 40 x 55	Alumínio	Prateado	2	4	19,30
TruSys Blind Cover (tampa cega)	4058075100398	1534 x 67 x 12	Alumínio	Prateado	1	5	18,30
TruSys Electrical Connector (ligador entrada)	4058075155565	42 x 41 x 29	Alumínio	Branco	1	6	10,50
TruSys Electrical Connector DALI (ligador entrada DALI)	4058075155589	42 x 41 x 29	Alumínio	Branco	1	6	9,40

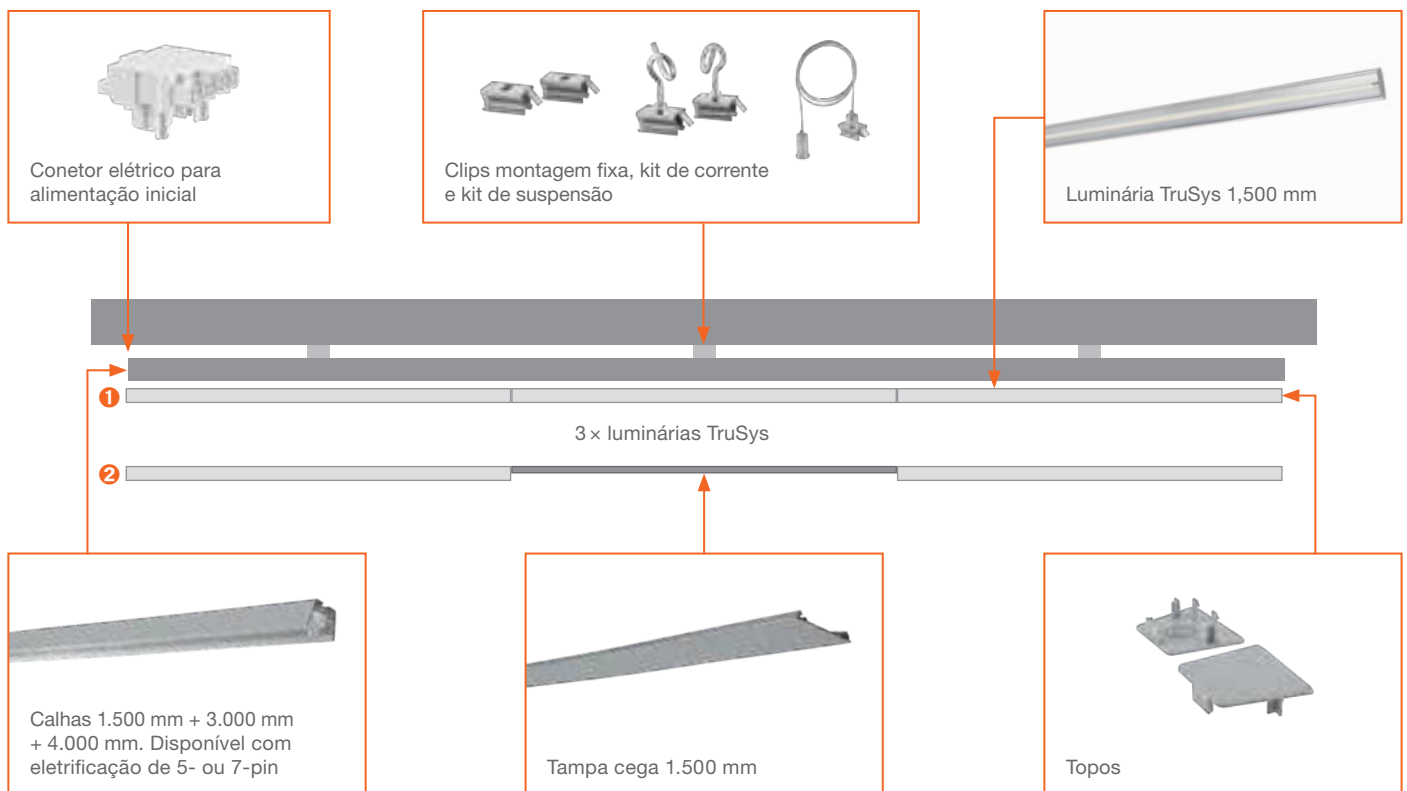
¹ Mais informação em www.ledvance.pt/garantia | ² Preços de Tabela, sujeitos ao IVA em vigor (Desconto 4 - Verde)

As imagens do catálogo têm fins meramente ilustrativos. Para informação sobre dimensão e cor, por favor, consultar a tabela do produto

A NOSSA CHECKLIST PARA A SUA SOLUÇÃO PERFEITA TRUSYS

Exemplo de instalação: para que possa instalar um sistema de iluminação TruSys à medida do seu cliente, mostramos uma lista dos componentes que necessita para a instalação de luminárias individuais ou em linha contínua. Com os acessórios adequados em função do tipo de montagem (saliente ou suspensa). Para linhas contínuas simples, os conetores elétricos e mecânicos já estão integrados na calha.

TRUSYS INSTALAÇÃO ① SEM E ② COM TAMPA CEGA



Para mais informação sobre a instalação e os componentes, consulte as instruções de funcionamento para o modelo TruSys pretendido.



PARA A INSTALAÇÃO VAI PRECISAR:



- 1 x TruSys Conetor Elétrico
- (5 x 2.5 ou 7 x 2.5)
- X x TruSys Calha
- X x TruSys Luminária LED (TruSys Tampa Cega conforme necessário)
- X x Acessórios em função do tipo de montagem (saliente ou suspensa)
- 1 x Set TruSys Topo Calha

TRUSYS

TABELA DE REQUISITOS

Tabela de requisitos para iluminação em linha contínua quando são colocadas luminárias em cada segundo adaptador (50%) ou em cada terceiro adaptador (33%) nas calhas de montagem (Energy Rail).



50 %								
Comprimento da linha contínua	TruSys luminária LED	Tampa cega	Calha 4,5 m	Calha 3 m	Calha 1,5 m	Pontos mín. de instalação ¹	Adaptador de alimentação	Topos
4.5 m	2	1	1	0	1	2	1	2
7.5 m	3	2	1	1	0	3	1	2
10.5 m	4	3	2	0	1	4	1	2
13.5 m	5	4	3	0	0	5	1	2
16.5 m	6	5	3	1	0	6	1	2
19.5 m	7	6	4	0	1	7	1	2
22.5 m	8	7	5	0	0	8	1	2
25.5 m	9	8	5	1	0	9	1	2
28.5 m	10	9	6	0	1	10	1	2
31.5 m	11	10	7	0	0	11	1	2
34.5 m	12	11	7	1	0	12	1	2
37.5 m	13	12	8	0	1	13	1	2
40.5 m	14	13	9	0	0	14	1	2
43.5 m	15	14	9	1	0	15	1	2
46.5 m	16	15	10	0	1	16	1	2
49.5 m	17	16	11	0	0	17	1	2

33 %								
Comprimento da linha contínua	TruSys luminária LED	Tampa cega	Calha 4,5 m	Calha 3 m	Calha 1,5 m	Pontos mín. de instalação ¹	Adaptador de alimentação	Topos
6.0 m	2	2	1	0	1	3	1	2
10.5 m	3	4	2	0	1	4	1	2
15.0 m	4	6	3	0	1	6	1	2
19.5 m	5	8	4	0	1	7	1	2
24.0 m	6	10	5	0	1	9	1	2
28.5 m	7	12	6	0	1	10	1	2
33.0 m	8	14	7	0	1	12	1	2
37.5 m	9	16	8	0	1	13	1	2
42.0 m	10	18	9	0	1	15	1	2
46.5 m	11	20	10	0	1	16	1	2
51.0 m	12	22	11	0	1	18	1	2

 Luminária 1.500 mm

 Tampa cega 1.500 mm

Todos os números/quantidades indicadas têm em conta a instalação individual; quantidades diferentes em função do EAN. Para a execução do seu projeto, por favor, contacte a LEDVANCE.
¹ Cálculo com base numa distância de 0,75 m do início até ao final da calha, do primeiro ao último ponto de instalação. Ponto de instalação adicionais no máx. 3 m.



LUMINÁRIAS ESTANQUES

ILUMINAÇÃO DE PRIMEIRA QUALIDADE E INSTALAÇÃO FÁCIL - DESTACA-SE EM AMBIENTES EXIGENTES

DAMP PROOF SPECIAL GEN 2

Pág. 138



PERFORMANCE CLASS



PARA APLICAÇÕES ESPECIAIS

- Completamente estanque para utilização na agricultura
- Também indicada para áreas de exterior sem proteção
- Através da montagem orientável a luminária pode ficar na posição para melhor direcionamento da luz

DAMP PROOF COMPACT IP66

Pág. 132



PERFORMANCE CLASS



MODERNA LUMINÁRIA ESTANQUE

- Fácil acesso ao terminal de ligação graças aos topos com mecanismo e twist-and-lock
- Os suportes de montagem podem ser colocados livremente na luminária
- Com pré-instalação de cablagem para linha contínua

DAMP PROOF

Pág. 134

DAMP PROOF

DAMP PROOF DALI

DAMP PROOF 5X THROUGHWIRING

DAMP PROOF EMERGÊNCIA



PERFORMANCE CLASS



LUMINÁRIA DAMP-PROOF CLÁSSICA PARA MÚLTIPLAS OPÇÕES

- Vasta gama de aplicações (on-off, DALI, linha contínua, iluminação de emergência)
- Utilização flexível através de vários acessórios de montagem e suspensão (incluídos)
- Sem risco de choque uma vez que o módulo LED está integrado no difusor

DAMP PROOF CARÇAÇA

Pág. 140

PERFORMANCE CLASS



IDEAL PARA QUEM PRETENDE USAR LÂMPADAS

- Solução mais sustentável graças às lâmpadas substituíveis
- Eletrificação para fácil instalação dos tubos LED AC
- Corpo robusto

DAMP PROOF VALUE

Pág. 144



VALUE CLASS



DESIGN CLÁSSICO COM FUNCIONALIDADE COMPROVADA

- Distribuição uniforme da luz
- Economia de energia até 50 % (comparado com luminárias que utilizam lâmpadas fluorescentes)
- Fácil instalação, não são necessárias ferramentas para a ligação

DAMP PROOF SLIM VALUE

Pág. 142



VALUE CLASS



COMPACTA NA FORMA E NO PREÇO

- Luz de qualidade homogénea com ângulo aberto
- Fácil instalação uma vez que os suportes de montagem podem ser posicionados livremente na luminária
- Fácil acesso ao terminal de ligação graças aos topos e ao mecanismo de encaixe

A LUMINÁRIA DAMP-PROOF CERTA PARA CADA OCASIÃO

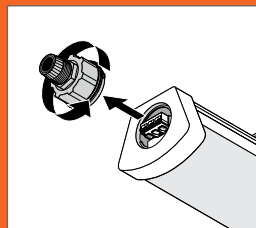
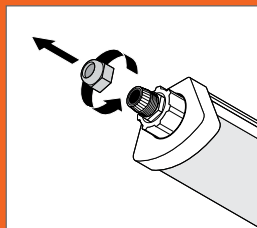
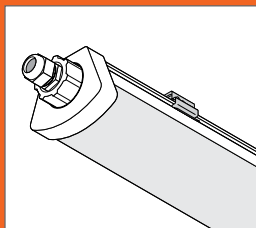
Descubra agora o nosso vasto portefólio adequado para qualquer tipo de aplicação: além dos modelos clássicos, o nosso portefólio inclui luminárias de design moderno – nos segmentos Performance Class e Value Class. Também a nossa Damp Proof Special com um desempenho excepcional é perfeita para as aplicações mais exigentes.

AS NOSSAS LUMINÁRIAS ESTANQUES SÃO FÁCEIS DE INSTALAR

Damp Proof Compact



















INSTALAÇÃO NUM ABRIR E FECHAR DE OLHOS UM EXEMPLO COM A DAMP PROOF COMPACT



Os topos com mecanismo “Twist & Lock” permitem ligação elétrica rápida e sem ferramentas.

ELETRIFICAÇÃO DAS LUMINÁRIAS ESTANQUES

	Material	Aplicação	Vida útil ¹ Garantia ²	Ligação de um lado	Equipada com cablagem de linha contínua 3x1,5 mm ²	Equipada com cablagem de linha contínua 5x2.5 mm ²	DALI	Função de iluminação de emergência
DP Special	PMMA	     	50.000h L80 5 anos		✓			
DP Compact	PC, Aço inox	 	50.000h L70 5 anos		✓			
DP Slim Value	PC, Aço inox	 	30.000h L70 3 anos	✓				
DP LED	PC, Aço inox	 	70.000h L70 5 anos	✓	É possível a recipagem ³	32W 4.000 K 46W 4.000 K	✓	✓
DP VALUE	PC, Aço inox	 	50.000h L70 3 anos	✓	É possível a recipagem ³	É possível a recipagem ³		
DP Carcaça	PC, Aço inox	 	5 anos	✓	É possível a recipagem ³	É possível a recipagem ³		

¹ t [h]: L70/B50 @ 25 °C (Ta) / t [h]: L80/B10 @ 25 °C (Ta) | ² Mais informação sobre condições de garantia em www.ledvance.pt/garantia

³ O produto é adequado para recipagem. Pode ser necessário equipamento adicional. Por favor, ter em atenção as instruções de funcionamento para os acessórios incluídos.

DAMP PROOF COMPACT IP66

Luminária estanque, com repicagem (L, N, E)



CARACTERÍSTICAS

- Corpo em policarbonato com suportes de montagem em aço inox, kit de suspensão e anti-roubo
- Cablagem para linhas contínuas 3 x 1.5 mm² já instalada
- Tipo de proteção: IP66
- Temperatura ambiente de funcionamento: -30...+50 °C
- Elevado rendimento luminoso: até 120 lm/W

VANTAGENS

- Fácil acesso ao terminal de ligação graças aos topos com mecanismo twist & lock
- Os suportes de montagem podem ser colocados livremente na luminária
- Montagem rápida com cablagem de repicagem pré-instalada
- Conexão elétrica sem ferramentas devido ao ligador com botão de pressão
- 5 anos de Garantia

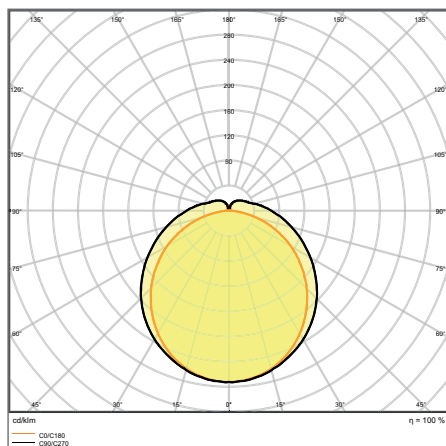
ÁREAS DE APLICAÇÃO

- Ideal para instalações industriais e armazéns
- Estacionamento e passagens subterrâneas
- Oficinas Mecânicas
- Oficinas, linhas de montagem

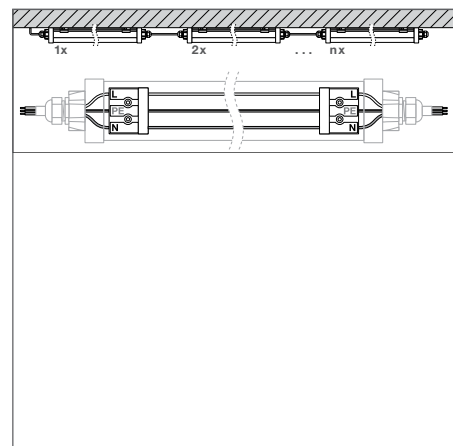
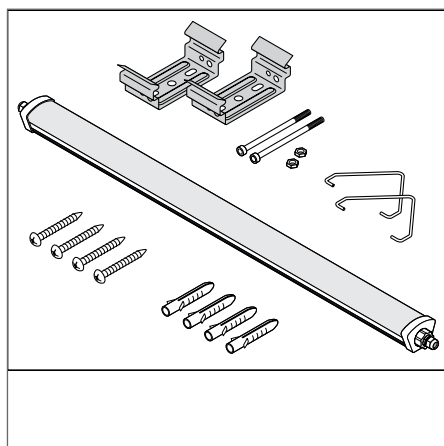
EQUIPAMENTO / ACESSÓRIOS

- Grampo em aço inox com parafusos de segurança incluídos
- Acessórios de montagem incluídos (kit de suspensão, kit anti-roubo)

MAIS INFORMAÇÃO DE PRODUTO



DP COMPACT 1500 55 W 4000K IP66 GR



¹ Mais informação em www.ledvance.pt/garantia

Designação	Segmentação	GTIN (EAN)	SUBSTITUÍVEL PARA	W	lm	lm/W	K	L70	L80	°C	PREÇO E UNID.
DP COMPACT 1200 23W/3000K IP66 GR	■	4058075424227	1x36W FL	23	2600	115	3000	50000	35000	120	73,20
DP COMPACT 1200 23 W 4000K IP66 GR	■	4058075210028	1x36W FL	23	2800	120	4000	50000	35000	120	73,20
DP COMPACT 1200 44W/3000K IP66 GR	■	4058075424241	2x36W FL	44	5100	115	3000	50000	35000	120	91,10
DP COMPACT 1200 44 W 4000K IP66 GR	■	4058075210042	2x36W FL	44	5400	120	4000	50000	35000	120	91,10
DP COMPACT 1200 44 W 6500K IP66 GR	■	4058075210066	2x36W FL	44	5400	120	6500	50000	35000	120	91,10
DP COMPACT 1500 31W/3000K IP66 GR	■	4058075424265	1x58W FL	31	3500	115	3000	50000	35000	120	83,40
DP COMPACT 1500 31 W 4000K IP66 GR	■	4058075210080	1x58W FL	31	3800	120	4000	50000	35000	120	83,40
DP COMPACT 1500 55W/3000K IP66 GR	■	4058075424289	2x58W FL	55	6300	115	3000	50000	35000	120	96,30
DP COMPACT 1500 55 W 4000K IP66 GR	■	4058075210103	2x58W FL	55	6700	120	4000	50000	35000	120	96,30
DP COMPACT 1500 55 W 6500K IP66 GR	■	4058075210127	2x58W FL	55	6700	120	6500	50000	35000	120	96,30



Designação	CRI	IK	g	C x L x A [mm] Ø x A [mm]
DP COMPACT 1200 23W/3000K IP66 GR	>80	IK08	1120	1290 x 86 x 68
DP COMPACT 1200 23 W 4000K IP66 GR	>80	IK08	1120	1290 x 86 x 68
DP COMPACT 1200 44W/3000K IP66 GR	>80	IK08	1160	1290 x 86 x 68
DP COMPACT 1200 44 W 4000K IP66 GR	>80	IK08	1160	1290 x 86 x 68
DP COMPACT 1200 44 W 6500K IP66 GR	>80	IK08	1160	1290 x 86 x 68
DP COMPACT 1500 31W/3000K IP66 GR	>80	IK08	1350	1590 x 86 x 68
DP COMPACT 1500 31 W 4000K IP66 GR	>80	IK08	1350	1590 x 86 x 68
DP COMPACT 1500 55W/3000K IP66 GR	>80	IK08	1380	1590 x 86 x 68
DP COMPACT 1500 55 W 4000K IP66 GR	>80	IK08	1380	1590 x 86 x 68
DP COMPACT 1500 55 W 6500K IP66 GR	>80	IK08	1380	1590 x 86 x 68

¹ t [h]: L70/B50 @ 25 °C (Ta) / t [h]: L80/B10 @ 25 °C (Ta) | ² Preços de Tabela, sujeitos ao IVA em vigor (Desconto 4 - Verde)

DAMP PROOF

Luminárias Estanques



CARACTERÍSTICAS

- Corpo em policarbonato com suportes de montagem em aço inox, kit de suspensão e anti-roubo
- Disponível na versões on/off, com cablagem para linha contínua 5 x 2.5 mm², DALI e emergência com bateria de 3h
- Tipo de proteção: IP65
- Temperatura ambiente de funcionamento: -30° C a +40° C
- Elevado rendimento luminoso: até 115 lm/W

VANTAGENS

- Vasta gama de aplicações (on/off, DALI, cablagem para linha contínua, iluminação de emergência)
- Utilização flexível através de múltiplos acessórios de montagem e suspensão (incluídos)
- Marcação D para montagem em superfícies com temperatura de superfície limitada
- Economia de energia até 50 % (em relação a luminárias com lâmpadas fluorescentes)
- Todas as versões com 5 anos de Garantia, excepto versão de emergência: 3 anos

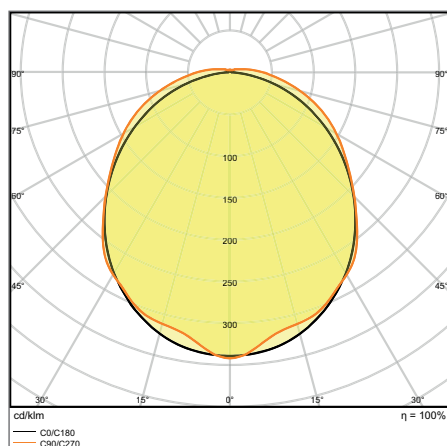
ÁREAS DE APLICAÇÃO

- Ideal para instalações industriais e armazéns
- Estacionamento e passagens subterrâneas
- Oficinas Mecânicas
- Oficinas, linhas de montagem

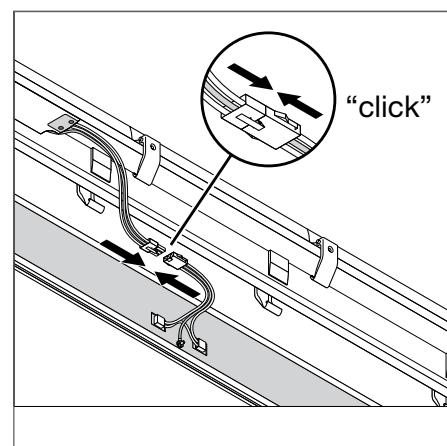
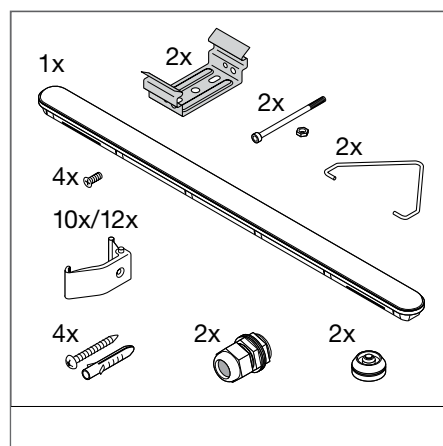
EQUIPAMENTO / ACESSÓRIOS

- Grampo em aço inox com parafusos de segurança incluídos
- Acessórios de montagem incluídos (kit de suspensão, kit anti-roubo)

MAIS INFORMAÇÃO DE PRODUTO



DP 1200 21 W 4000K IP65 GY



¹ As luminárias Damp Proof têm a seguinte certificação: versões On/Off e versões para Repicagem: TÜV Süd, versões DALI: ENEC 25, versões de Emergência: CE.

² Uma garantia de 5 anos aplica-se a todos os tipos de produtos, com excepção da versão de Emergência (garantia de 3 anos).

As imagens do catálogo têm fins meramente ilustrativos. Para informação sobre dimensão e cor, por favor, consultar a tabela do produto

DAMP PROOF

Luminárias estanques, forma clássica

Designação	Segmentação	GTIN (EAN)	SUBSTITUIÇÃO PARA	W	lm	lm/W	K	L70 ¹	L80 ¹	△	PREÇO €/UNID. ²	
DP 1200 18W 840 IP65 GY	■	4058075541047	1 × 36W FL	18	2400	135	4000	70 000	50 000	110	—	75,00
DP 1200 18W 865 IP65 GY	■	4058075541061	1 × 36W FL	18	2400	135	6500	70 000	50 000	110	—	75,00
DP 1200 32W 830 IP65 GY	■	4058075541085	2 × 36W FL	32	4000	125	3000	70 000	50 000	110	—	92,50
DP 1200 32W 840 IP65 GY	■	4058075541108	2 × 36W FL	32	4400	135	4000	70 000	50 000	110	—	92,50
DP 1200 32W 865 IP65 GY	■	4058075541122	2 × 36W FL	32	4400	135	6500	70 000	50 000	110	—	92,50
DP 1500 26W 840 IP65 GY	■	4058075541146	1 × 58W FL	26	3500	135	4000	70 000	50 000	110	—	86,00
DP 1500 26W 865 IP65 GY	■	4058075541160	1 × 58W FL	26	3500	115	6500	70 000	50 000	110	—	86,00
DP 1500 46W 830 IP65 GY	■	4058075541184	2 × 58W FL	46	5750	125	3000	70 000	50 000	110	—	99,00
DP 1500 46W 840 IP65 GY	■	4058075541207	2 × 58W FL	46	6400	135	4000	70 000	50 000	110	—	99,00
DP 1500 46W 865 IP65 GY	■	4058075541221	2 × 58W FL	46	6400	135	6500	70 000	50 000	110	—	99,00
DP 1500 58W 840 IP65 GY	■	4058075541245	2 × 70W FL	58	8000	135	4000	70 000	50 000	110	—	125,00
DP 1500 58W 865 IP65 GY	■	4058075541269	2 × 70W FL	58	8000	135	6500	70 000	50 000	110	—	125,00
DP 1500 81W 840 IP65 GY	■	4058075541283	2 × 80W FL	81	11 000	135	4000	70 000	50 000	110	—	160,20
DP 1500 81W 865 IP65 GY	■	4058075541306	2 × 80W FL	81	11 000	135	6500	70 000	50 000	110	—	160,20
DP DALI 1200 18W 840 IP65 GY	■	4058075541641	1 × 36W FL	18	2400	135	4000	70 000	50 000	110	DALI	146,00
DP DALI 1200 18W 865 IP65 GY	■	4058075541665	1 × 36W FL	18	2400	135	6500	70 000	50 000	110	DALI	146,00
DP DALI 1200 32W 830 IP65 GY	■	4058075541689	2 × 36W FL	32	4000	125	3000	70 000	50 000	110	DALI	151,20
DP DALI 1200 32W 840 IP65 GY	■	4058075541702	2 × 36W FL	32	4400	135	4000	70 000	50 000	110	DALI	151,20
DP DALI 1200 32W 865 IP65 GY	■	4058075541726	1 × 36W FL	32	4000	125	6500	70 000	50 000	110	DALI	151,20
DP DALI 1500 26W 840 IP65 GY	■	4058075541740	1 × 58W FL	26	3500	135	4000	70 000	50 000	110	DALI	166,70
DP DALI 1500 26W 865 IP65 GY	■	4058075541764	1 × 58W FL	26	3500	135	6500	70 000	50 000	110	DALI	166,70
DP DALI 1500 46W 830 IP65 GY	■	4058075541788	2 × 58W FL	46	5750	125	3000	70 000	50 000	110	DALI	192,20
DP DALI 1500 46W 840 IP65 GY	■	4058075541801	2 × 58W FL	46	6400	135	4000	70 000	50 000	110	DALI	192,20
DP DALI 1500 46W 865 IP65 GY	■	4058075541825	2 × 58W FL	46	6400	135	6500	70 000	50 000	110	DALI	192,20
DP DALI 1500 58W 840 IP65 GY	■	4058075541849	2 × 70W FL	58	8000	135	4000	70 000	50 000	110	DALI	214,20
DP DALI 1500 58W 865 IP65 GY	■	4058075541863	2 × 70W FL	58	8000	135	6500	70 000	50 000	110	DALI	214,20



Designação	CRI	Flicker Value	IK	g	C × L × A [mm] Ø × A [mm]
DP 120 0 18W 840 IP65 GY	>80	<10%	IK08	1293	1200 × 82 × 68
DP 1200 18W 865 IP65 GY	>80	<10%	IK08	1293	1200 × 82 × 68
DP 1200 32W 830 IP65 GY	>80	<10%	IK08	1373	1200 × 82 × 68
DP 1200 32W 840 IP65 GY	>80	<10%	IK08	1373	1200 × 82 × 68
DP 1200 32W 865 IP65 GY	>80	<10%	IK08	1373	1200 × 82 × 68
DP 1500 26W 840 IP65 GY	>80	<10%	IK08	1578	1500 × 82 × 68
DP 1500 26W 865 IP65 GY	>80	<10%	IK08	1578	1500 × 82 × 68
DP 1500 46W 830 IP65 GY	>80	<10%	IK08	1690	1500 × 82 × 68
DP 1500 46W 840 IP65 GY	>80	<10%	IK08	1690	1500 × 82 × 68
DP 1500 46W 865 IP65 GY	>80	<10%	IK08	1690	1500 × 82 × 68
DP 1500 58W 840 IP65 GY	>80	<10%	IK08	1694	1500 × 82 × 68
DP 1500 58W 865 IP65 GY	>80	<10%	IK08	1694	1500 × 82 × 68
DP 1500 81W 840 IP65 GY	>80	<10%	IK08	1672	1500 × 82 × 68
DP 1500 81W 865 IP65 GY	>80	<10%	IK08	1672	1500 × 82 × 68
DP DALI 1200 18W 840 IP65 GY	>80	<3%	IK08	1430	1200 × 82 × 68
DP DALI 1200 18W 865 IP65 GY	>80	<3%	IK08	1430	1200 × 82 × 68
DP DALI 1200 32W 830 IP65 GY	>80	<3%	IK08	1430	1200 × 82 × 68
DP DALI 1200 32W 840 IP65 GY	>80	<3%	IK08	1430	1200 × 82 × 68
DP DALI 1200 32W 865 IP65 GY	>80	<3%	IK08	1430	1500 × 82 × 68
DP DALI 1500 26W 840 IP65 GY	>80	<3%	IK08	1740	1500 × 82 × 68
DP DALI 1500 26W 865 IP65 GY	>80	<3%	IK08	1740	1500 × 82 × 68
DP DALI 1500 46W 830 IP65 GY	>80	<3%	IK08	1740	1500 × 82 × 68
DP DALI 1500 46W 840 IP65 GY	>80	<3%	IK08	1740	1500 × 82 × 68
DP DALI 1500 46W 865 IP65 GY	>80	<3%	IK08	1740	1500 × 82 × 68
DP DALI 1500 58W 840 IP65 GY	>80	<3%	IK08	1740	1500 × 82 × 68
DP DALI 1500 58W 865 IP65 GY	>80	<3%	IK08	1740	1500 × 82 × 68

¹ t [h]: L70/B50 @ 25 °C (Ta) / t [h]: L80/B10 @ 25 °C (Ta) | ² Preços de Tabela, sujeitos ao IVA em vigor (Desconto 4 - Verde)

DAMP PROOF 5X THROUGHWIRING

Luminárias estanques, forma clássica com condutores 5x2.5mm²

Designação	Segmentação	GTIN (EAN)	SUBSTITUIÇÃO PARA	W	lm	lm/W	K	L70 ¹	L80 ¹	PREÇO €/UNID.	
DP 5x TH 39 W 4000 K IP65 GY	■	4058075541924	2x36W FL	39	4400	115	4000	50000	35000	105	120,00
DP 5x TH 55 W 4000 K IP65 GY	■	4058075541948	2x58W FL	55	6400	115	4000	50000	35000	105	127,50



Designação	CRI	IK	PREÇO €/UNID.	C x L x A [mm]	Ø x A [mm]
DP 5x TH 39 W 4000 K IP65 GY	>80	IK08	1839	1200 x 95 x 78	
DP 5x TH 55 W 4000 K IP65 GY	>80	IK08	2539	1500 x 95 x 78	

DAMP PROOF EMERGENCY

Luminárias estanques, forma clássica com função de iluminação de emergência integrada

Designação	Segmentação	GTIN (EAN)	RE-PLACEMENT FOR	W	lm	lm/W	K	L70 ¹	L80 ¹	PREÇO €/UNID.	
DP EM 1200 18W 840 IP65 GY	■	4058075541320	1 x 36 W FL	18	2400	135	4000	70000	50000	110	205,00
DP EM 1200 18W 865 IP65 GY	■	4058075541344	1 x 36 W FL	18	2400	135	6500	70000	50000	110	205,00
DP EM 1200 32W 830 IP65 GY	■	4058075541368	2 x 36 W FL	32	4000	125	3000	70000	50000	110	208,50
DP EM 1200 32W 840 IP65 GY	■	4058075541382	2 x 36 W FL	32	4400	135	4000	70000	50000	110	208,50
DP EM 1200 32W 865 IP65 GY	■	4058075541405	2 x 36 W FL	32	4400	125	6500	70000	50000	110	208,50
DP EM 1500 26W 840 IP65 GY	■	4058075541429	1 x 58 W FL	26	3500	150	4000	70000	50000	110	214,90
DP EM 1500 26W 865 IP65 GY	■	4058075541443	1 x 58 W FL	26	3500	135	6500	70000	50000	110	214,90
DP EM 1500 46W 830 IP65 GY	■	4058075541467	2 x 58 W FL	46	5750	125	3000	70000	50000	110	220,20
DP EM 1500 46W 840 IP65 GY	■	4058075541481	2 x 58 W FL	46	6400	135	4000	70000	50000	110	220,20
DP EM 1500 46W 865 IP65 GY	■	4058075541504	2 x 58 W FL	46	6400	135	6500	70000	50000	110	220,20
DP EM 1500 58W 840 IP65 GY	■	4058075541528	2 x 70 W FL	58	8000	135	4000	70000	50000	110	252,60
DP EM 1500 58W 865 IP65 GY	■	4058075541542	2 x 70 W FL	58	8000	135	6500	70000	50000	110	252,60
DP EM 1500 81W 840 IP65 GY	■	4058075541566	2 x 80 W FL	81	11000	135	4000	70000	50000	110	281,30
DP EM 1500 81W 865 IP65 GY	■	4058075541580	2 x 80 W FL	81	11000	135	6500	70000	50000	110	281,30



Designação	CRI	FLICKER VALUE	IK	PREÇO €/UNID.	C x L x A [mm]	Ø x A [mm]
DP EM 1200 18W 840 IP65 GY	>80	<10%	IK08	1600	1200 x 82 x 68	
DP EM 1200 18W 865 IP65 GY	>80	<10%	IK08	1600	1200 x 82 x 68	
DP EM 1200 32W 830 IP65 GY	>80	<10%	IK08	1600	1200 x 82 x 68	
DP EM 1200 32W 840 IP65 GY	>80	<10%	IK08	1600	1200 x 82 x 68	
DP EM 1200 32W 865 IP65 GY	>80	<10%	IK08	1600	1200 x 82 x 68	
DP EM 1500 26W 840 IP65 GY	>80	<10%	IK08	2100	1500 x 82 x 68	
DP EM 1500 26W 865 IP65 GY	>80	<10%	IK08	2100	1500 x 82 x 68	
DP EM 1500 46W 830 IP65 GY	>80	<10%	IK08	2100	1500 x 82 x 68	
DP EM 1500 46W 840 IP65 GY	>80	<10%	IK08	2100	1500 x 82 x 68	
DP EM 1500 46W 865 IP65 GY	>80	<10%	IK08	2100	1500 x 82 x 68	
DP EM 1500 58W 840 IP65 GY	>80	<10%	IK08	2100	1500 x 82 x 68	
DP EM 1500 58W 865 IP65 GY	>80	<10%	IK08	2100	1500 x 82 x 68	
DP EM 1500 81W 840 IP65 GY	>80	<10%	IK08	2100	1500 x 82 x 68	
DP EM 1500 81W 865 IP65 GY	>80	<10%	IK08	2100	1500 x 82 x 68	

¹t[h]: L70/B50 @ 25°C (Ta) / t[h]: L80/B10 @ 25°C (Ta)

CARACTERÍSTICAS DA ILUMINAÇÃO DE EMERGÊNCIA

Designação	Autonomia da Bateria	Tipo de teste de funcionamento em emergência	Modo de funcionamento emergência	Fluxo luminoso em modo de emergência	Tipo de Bateria
DP EM 1200 18W 840 IP65 GY	3h	Automatic	Maintained/Non-maintained	500 lm	LiFePO4
DP EM 1200 18W 865 IP65 GY	3h	Automatic	Maintained/Non-maintained	500 lm	LiFePO4
DP EM 1200 32W 830 IP65 GY	3h	Automatic	Maintained/Non-maintained	500 lm	LiFePO4
DP EM 1200 32W 840 IP65 GY	3h	Automatic	Maintained/Non-maintained	500 lm	LiFePO4
DP EM 1200 32W 865 IP65 GY	3h	Automatic	Maintained/Non-maintained	500 lm	LiFePO4
DP EM 1500 26W 840 IP65 GY	3h	Automatic	Maintained/Non-maintained	500 lm	LiFePO4
DP EM 1500 26W 865 IP65 GY	3h	Automatic	Maintained/Non-maintained	500 lm	LiFePO4
DP EM 1500 46W 830 IP65 GY	3h	Automatic	Maintained/Non-maintained	500 lm	LiFePO4
DP EM 1500 46W 840 IP65 GY	3h	Automatic	Maintained/Non-maintained	500 lm	LiFePO4
DP EM 1500 46W 865 IP65 GY	3h	Automatic	Maintained/Non-maintained	500 lm	LiFePO4
DP EM 1500 58W 840 IP65 GY	3h	Automatic	Maintained/Non-maintained	500 lm	LiFePO4
DP EM 1500 58W 865 IP65 GY	3h	Automatic	Maintained/Non-maintained	500 lm	LiFePO4
DP EM 1500 81W 840 IP65 GY	3h	Automatic	Maintained/Non-maintained	500 lm	LiFePO4
DP EM 1500 81W 865 IP65 GY	3h	Automatic	Maintained/Non-maintained	500 lm	LiFePO4

DAMP PROOF SPECIAL GEN 2

Luminária estanque tubular com IP extra elevado, resistente ao amoníaco e para aplicações no exterior



CARACTERÍSTICAS

- Corpo estanque em PMMA
- Resistente ao amoníaco
- Tipo de proteção: IP67 (DIN EN 60529), IP69K (ISO 20653:2013)
- Cablagem de linha contínua já instalada na luminária

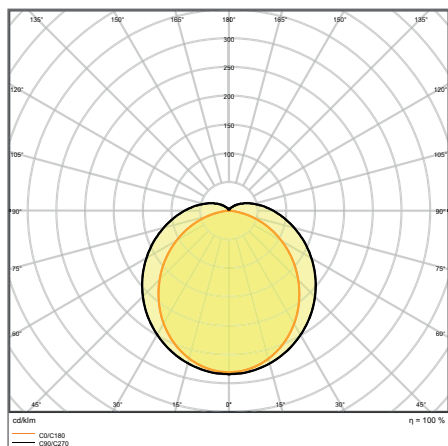
VANTAGENS

- Totalmente estanque para aplicações na agricultura
- Também adequada para locais de exterior não cobertos
- Através da montagem rotativa a luminária pode ser instalada em qualquer posição para otimização da luz
- Fácil instalação uma vez que os suportes de montagem podem ser posicionados livremente na luminária
- 5 anos de Garantia

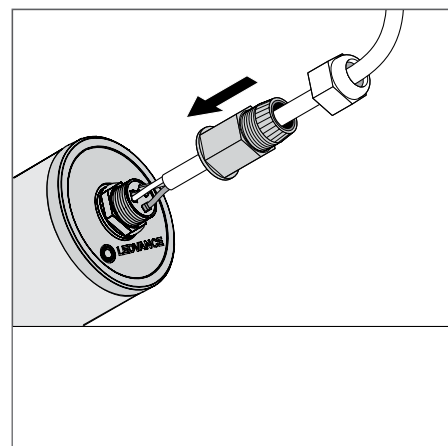
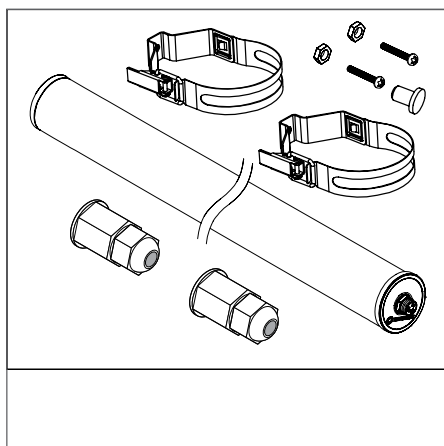
ÁREAS DE APLICAÇÃO

- Indicado para animais, excepto aviários
- Indústria alimentar
- Estacionamentos ao ar livre e passagens subterrâneas
- Oficinas Mecânicas
- Oficinas, linhas de montagem

MAIS INFORMAÇÃO DE PRODUTO



DP SPECIAL 1500 50 W 4000 K WT IP67



¹ Mais informação em www.ledvance.pt/garantia

Designação	Segmentação	GTIN (EAN)	SUBSTITUIÇÃO PARA	W	lm	lm/W	K	L70	L80 ¹	PREÇO €/UNID. ²	
DP SPECIAL 1200 22 W 4000 K WT IP67	■	4058075452114	2x58W FL	22	2800	130	4000	80000	50000	120	127,60
DP SPECIAL 1200 42 W 4000 K WT IP67	■	4058075452152	2x58W FL	42	5500	130	4000	80000	50000	120	135,40
DP SPECIAL 1500 30 W 4000 K WT IP67	■	4058075452138	2x58W FL	30	3900	130	4000	80000	50000	120	130,30
DP SPECIAL 1500 50 W 4000 K WT IP67	■	4058075452176	2x58W FL	50	6500	130	4000	80000	50000	120	138,10



Designação	CRI	VALOR DE FLICKER	IK	9	C x L x A [mm] Ø x A [mm]
DP SPECIAL 1200 22 W 4000 K WT IP67	≥80	≤5 %	IK06	1130	74 x 82
DP SPECIAL 1200 42 W 4000 K WT IP67	≥80	≤5 %	IK06	1130	74 x 82
DP SPECIAL 1500 30 W 4000 K WT IP67	≥80	≤5 %	IK06	1420	74 x 82
DP SPECIAL 1500 50 W 4000 K WT IP67	≥80	≤5 %	IK06	1460	74 x 82

¹ t [h]: L70/B50 @ 25 °C (Ta) / t [h]: L80/B10 @ 25 °C (Ta) | ² Preços de Tabela, sujeitos ao IVA em vigor (Desconto 4 - Verde)

DAMP PROOF HOUSING (CARÇAÇA)

Carcaça estanque para lâmpadas LED T8



CARACTERÍSTICAS

- Corpo em policarbonato (PC) robusto, cinza
- Indicada para SubstiTUBE EM/UN e SubstiTUBE Connected
- Carcaça disponível para 1 ou 2 tubos LED T8
- Tipo de proteção: IP65
- Resistência ao impacto: IK08

VANTAGENS

- Solução sustentável para lâmpadas substituíveis
- Eletrificação para fácil instalação dos tubos LED AC
- Corpo robusto
- Instalação simples e rápida
- 5 anos de Garantia

EQUIPAMENTO / ACESSÓRIOS

- Todos os acessórios necessários incluídos

Designação	Segmentação	GTIN (EAN)				C x L x A [mm] Ø x A [mm]	PREÇO ² €/UNID.
DP HOUSING 600 1x Lamp IP65	■	4058075312395	105	IK08	600	651 x 64 x 75	18,50
DP HOUSING 600 2x Lamp IP65	■	4058075312418	105	IK08	850	651 x 103 x 75	26,00
DP HOUSING 1200 1x Lamp IP65	■	4058075312432	105	IK08	1000	1261 x 64 x 75	23,50
DP HOUSING 1200 2x Lamp IP65	■	4058075312456	105	IK08	1300	1261 x 103 x 75	34,40
DP HOUSING 1500 1x Lamp IP65	■	4058075312470	105	IK08	1300	1561 x 64 x 75	24,50
DP HOUSING 1500 2x Lamp IP65	■	4058075312494	105	IK08	1850	1561 x 103 x 75	35,40

¹ Mais informação em www.ledvance.pt/garantia

² Preços de Tabela, sujeitos ao IVA em vigor (Desconto 4 - Verde)

As imagens do catálogo têm fins meramente ilustrativos. Para informação sobre dimensão e cor, por favor, consultar a tabela do produto

■ SUPERIOR CLASS ■ PERFORMANCE CLASS ■ VALUE CLASS



DAMP PROOF SLIM VALUE

Luminária estanque com corpo estreito



CARACTERÍSTICAS

- Corpo em policarbonato com suportes de montagem em aço inox, kit de suspensão e anti-roubo
- Tipo de proteção: IP65
- Ângulo aberto: 120°
- Elevado rendimento luminoso: até 110 lm/W

VANTAGENS

- Luz homogênea com ângulo aberto
- Fácil instalação uma vez que os suportes de montagem podem ser posicionados livremente na luminária
- Fácil acesso ao terminal de ligação graças aos topos e ao mecanismo de encaixe
- Design compacto e elegante
- Ligação sem ferramentas graças ao conector de botão de pressão

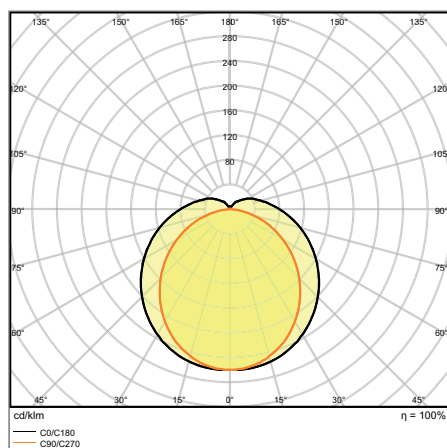
ÁREAS DE APLICAÇÃO

- Ideal para instalações industriais e armazéns
- Estacionamento e passagens subterrâneas
- Oficinas Mecânicas
- Oficinas, linhas de montagem

EQUIPAMENTO / ACESSÓRIOS

- Grampo em aço inox com parafusos de segurança incluídos
- Acessórios de montagem incluídos (kit de suspensão, kit anti-roubo)

MAIS INFORMAÇÃO DE PRODUTO



DP SLIM VALUE 1500 50 W 4000 K IP65 GY

¹ Mais informação em www.ledvance.pt/garantia

Designação	Segmentação	GTIN (EAN)	SUBSTITUIÇÃO PARA	W	lm	lm/W	K	L70	L80 ¹	△ ^o	PREÇO €/UNID. ²
DP SLIM VALUE 1200 36 W 4000 K IP65 GY	■	4058075066458	2x36W FL	36	4000	110	4000	30000	27000	120	50,00
DP SLIM VALUE 1200 36 W 6500 K IP65 GY	■	4058075066472	2x36W FL	36	4000	110	6500	30000	27000	120	50,00
DP SLIM VALUE 1500 50 W 4000 K IP65 GY	■	4058075066496	2x58W FL	50	5500	110	4000	30000	27000	120	55,20
DP SLIM VALUE 1500 50 W 6500 K IP65 GY	■	4058075066519	2x58W FL	50	5500	110	6500	30000	27000	120	55,20



Designação	CRI	IK	C x L x A [mm] Ø x A [mm]
DP SLIM VALUE 1200 36 W 4000 K IP65 GY	>80	IK08	1200 x 35 x 48
DP SLIM VALUE 1200 36 W 6500 K IP65 GY	>80	IK08	1200 x 35 x 48
DP SLIM VALUE 1500 50 W 4000 K IP65 GY	>80	IK08	1500 x 35 x 48
DP SLIM VALUE 1500 50 W 6500 K IP65 GY	>80	IK08	1500 x 35 x 48

¹ t [h]: L70/B50 @ 25 °C (Ta) / t [h]: L80/B10 @ 25 °C (Ta) | ² Preços de Tabela, sujeitos ao IVA em vigor (Desconto 4 - Verde)

DAMP PROOF VALUE

Luminária estanque, forma clássica



CARACTERÍSTICAS

- Elevado rendimento luminoso: até 120 lm/W
- Tipo de proteção: IP65
- Ângulo: 115°
- Possibilidade de repicagem
- Corpo em policarbonato

VANTAGENS

- Distribuição de luz uniforme
- Economia de energia até 50 % (em relação às luminárias com lâmpadas fluorescentes)
- Fácil instalação, sem necessidade de ferramentas para conexão
- 3 anos de Garantia

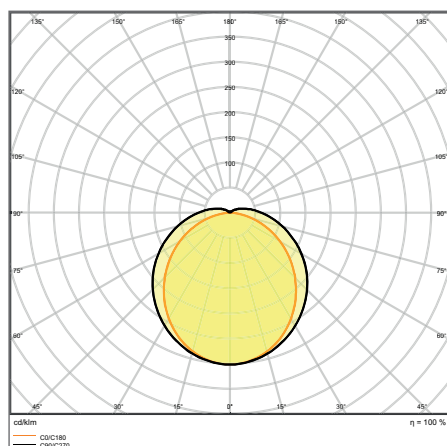
ÁREAS DE APLICAÇÃO

- Ideal para instalações industriais e armazéns
- Estacionamento e passagens subterrâneas
- Oficinas Mecânicas
- Oficinas, linhas de montagem

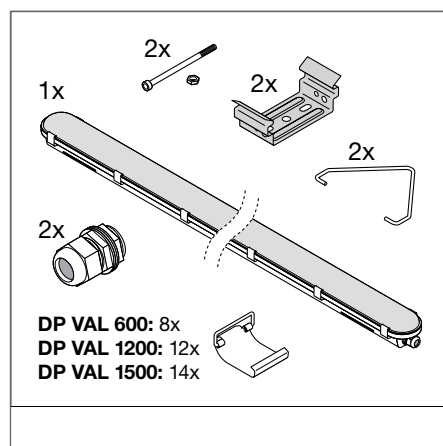
EQUIPAMENTO / ACESSÓRIOS

- Grampo em aço inox com parafusos de segurança incluídos
- Acessórios de montagem incluídos (kit de suspensão, kit anti-roubo)

MAIS INFORMAÇÃO DE PRODUTO



DP VAL 1800 70 W 4000 K IP65



¹ Mais informação em www.ledvance.pt/garantia

Designação	Segmentação	GTIN (EAN)	SUBSTITUIÇÃO PARA	W	lm	lm/W	K	L70 ¹	°C	PREÇO ² €/UNID.
DP VAL 600 9 W 4000 K IP65	■	4058075300705	1x18W FL	9	1080	120	4000	50000	115	34,90
DP VAL 600 18 W 4000 K IP65	■	4058075300743	2x18W FL	18	2160	120	4000	50000	115	40,10
DP VAL 1200 20 W 4000 K IP65	■	4058075300781	1x36W FL	20	2400	120	4000	50000	115	55,70
DP VAL 1200 40 W 4000 K IP65	■	4058075300828	2x36W FL	40	4800	120	4000	50000	115	66,10
DP VAL 1500 25 W 4000 K IP65	■	4058075300866	1x58W FL	25	3000	120	4000	50000	115	63,60
DP VAL 1500 50 W 4000 K IP65	■	4058075300903	2x58W FL	50	6000	120	4000	50000	115	76,50
DP VAL 1800 34 W 4000 K IP65	■	4058075300941	1x70W FL	34	3700	110	4000	30000	115	92,20
DP VAL 1800 70 W 4000 K IP65	■	4058075300989	2x70W FL	70	7500	105	4000	30000	115	112,00



Designação	CRI	IK	9	C x L x A [mm] Ø x A [mm]
DP VAL 600 9 W 4000 K IP65	>80	IK08	635	600x77x66
DP VAL 600 18 W 4000 K IP65	>80	IK08	655	600x77x66
DP VAL 1200 20 W 4000 K IP65	>80	IK08	1485	1200x77x66
DP VAL 1200 40 W 4000 K IP65	>80	IK08	1485	1200x77x66
DP VAL 1500 25 W 4000 K IP65	>80	IK08	2000	1500x77x66
DP VAL 1500 50 W 4000 K IP65	>80	IK08	2000	1500x77x66
DP VAL 1800 34 W 4000 K IP65	>80	IK08	2230	1800x96x83
DP VAL 1800 70 W 4000 K IP65	>80	IK08	2230	1800x96x83

¹ t [h]: L70/B50 @ 25 °C (Ta) / t [h]: L80/B10 @ 25 °C (Ta) | ² Preços de Tabela, sujeitos ao IVA em vigor (Desconto 4 - Verde)

DAMP PROOF ECO

Luminária estanque compacta e de alto fluxo



CARACTERÍSTICAS

- Corpo em policarbonato com suportes de montagem em aço inox, com kit de suspensão e dispositivo anti-roubo
- Grau de Proteção: IP65
- Ângulo: 120°
- Rendimento luminoso até 137 lm/W

VANTAGENS

- Fácil instalação: os suportes de montagem podem ser colocados livremente na luminária
- Fácil acesso ao terminal de ligação graças aos topos com mecanismo de clique
- Design muito plano com distribuição de luz uniforme e ângulo aberto
- Ligação sem ferramentas graças ao botão de pressão

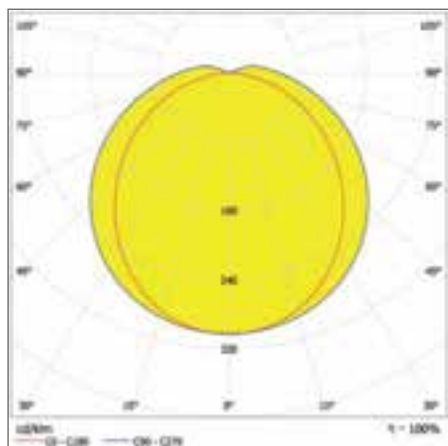
ÁREAS DE APLICAÇÃO

- Ideal para áreas industriais e logísticas
- Garagens
- Estacionamento e passagens subterrâneas
- Oficinas e linhas de montagem

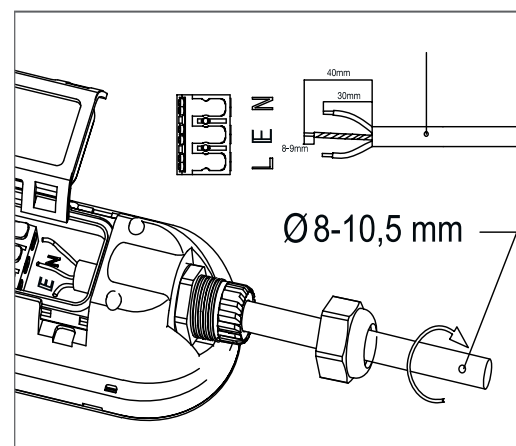
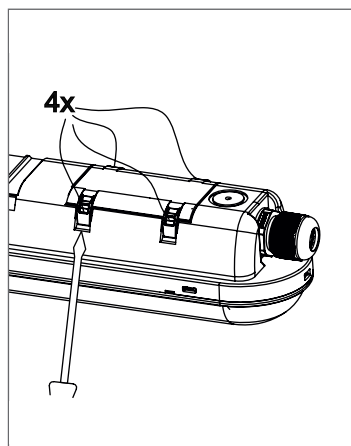
EQUIPAMENTO / ACESSÓRIOS

- Acessórios de montagem incluídos

MAIS INFORMAÇÃO DE PRODUTO



DP ECO 1200 42W 4000K IP65



¹ Mais informação em www.ledvance.pt/garantia

Designação	Segmentação	GTIN (EAN)	W	lm	lm/W	K	L70	°C	C x L x A [mm] Ø x A [mm]	PREÇO ² EUNID.
ECO DP 600 TH 21W 4000K IP65 GY	■	4058075463820	21	2520	120	4000	30000	120°	610x70,5x70,4	33,30
ECO DP 600 TH 21W 6500K IP65 GY	■	4058075463844	21	2520	120	6500	30000	120°	610x70,5x70,4	33,30
ECO DP 1200 TH 42W 4000K IP65 GY	■	4058075463868	42	5040	120	4000	30000	120°	1210x70,5x70,4	44,50
ECO DP 1200 TH 42W 6500K IP65 GY	■	4058075463882	42	5040	120	6500	30000	120°	1210x70,5x70,4	44,50
ECO DP 1500 TH 52W 4000K IP65 GY	■	4058075463905	52	6240	120	4000	30000	120°	1510x70,5x70,4	60,90
ECO DP 1500 TH 52W 6500K IP65 GY	■	4058075463929	52	6240	120	6500	30000	120°	1510x70,5x70,4	60,90
ECODP HLO1500TH 66W4000K IP65 GY	■	4058075464025	66	8976	136	4000	30000	120°	1510x70,5x70,4	88,70
ECODP HLO1500TH 66W6500K IP65 GY	■	4058075464049	66	8976	136	6500	30000	120°	1510x70,5x70,4	88,70
ECODP HLO1500TH 80W4000K IP65 GY	■	4058075464063	80	10960	137	4000	30000	120°	1510x70,5x70,4	102,30
ECODP HLO1500TH 80W6500K IP65 GY	■	4058075464087	80	10960	137	6500	30000	120°	1510x70,5x70,4	102,30

¹ t [h]: L70/B50 @ 25 °C (Ta) / t [h]: L80/B10 @ 25 °C (Ta) | ² Preços de Tabela, sujeitos ao IVA em vigor (Desconto 4 - Verde)

■ PERFORMANCE CLASS ■ VALUE CLASS ■ ECO CLASS

LUMINÁRIAS INDUSTRIAIS

ALTA EFICIÊNCIA E UMA ÓTIMA QUALIDADE DE LUZ

HIGH BAY

Pág. 148
HIGH BAY
HIGH BAY DALI



PERFOR-
MANCE
CLASS

PARA AS MAIS ELEVADAS EXIGÊNCIAS EM ILUMINAÇÃO

- Elevado rendimento luminoso
- Diferentes versões para pé direito com altura de 6 m a 14 m
- Luz com reduzido flicker graças ao ECG especial

HIGH BAY VALUE

Pág. 152
HIGH BAY VALUE



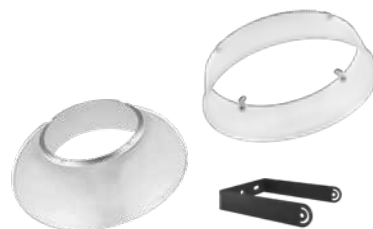
VALUE
CLASS

BOA ILUMINAÇÃO PARA AS APLICAÇÃO DO DIA-A-DIA

- Luz muito uniforme devido ao difusor em vidro temperado fosco
- Peso e dimensão otimizados
- Design LEDVANCE moderno e exclusivo

HIGH BAY ACESSÓRIOS

Pág. 150
HIGH BAY BRACKET
HIGH BAY REFLECTOR
HIGH BAY REFRACTOR



ACESSÓRIOS PARA UMA QUALIDADE DE LUZ OTIMIZADA

- Refletor em alumínio de alta qualidade ou refractor em policarbonato para montagem sem ferramentas com ângulo de 65°/90°
- Suporte robusto em aço, basculante +/-90°

HIGH BAY VALUE ACESSÓRIOS

Pág. 154
HIGH BAY VALUE REFLECTOR
HIGH BAY VALUE BRACKET



ACESSÓRIOS PARA UMA QUALIDADE DE LUZ OTIMIZADA

- Refletor em alumínio de alta qualidade para montagem com ângulo de 80°
- Suporte robusto em aço, basculante +/-60°



HIGH BAY GEN 3

Luminárias High-bay com 140 lm/W e bom nível de UGR



CARACTERÍSTICAS

- Corpo em alumínio robusto com cabo de ligação de 1,5 m 3 x 1,5 mm², difusor em PC de alta qualidade
- Temperatura ambiente de funcionamento: -30...+50 °C
- Elevado rendimento luminoso: até 140 lm/W
- Inclui gancho para montagem suspensa. É possível a montagem saliente através de suporte separado.
- Tipo de proteção: IP65

VANTAGENS

- Elevado rendimento luminoso
- Indicado para locais com pé direito de 6 m a 14 m
- Reduzido flicker devido ao driver especial
- Marcação D para montagem em superfícies com temperatura de superfície limitada
- 5 anos de Garantia

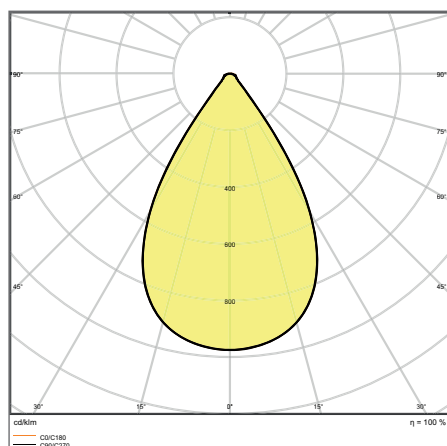
ÁREAS DE APLICAÇÃO

- Substituição para luminárias industriais com lâmpadas de mercúrio ou iodetos metálicos
- Armazéns
- Corredores de logística
- Indústria
- Teto alto (por ex. em centros comerciais, aeroportos, edifícios comerciais, lobbies)

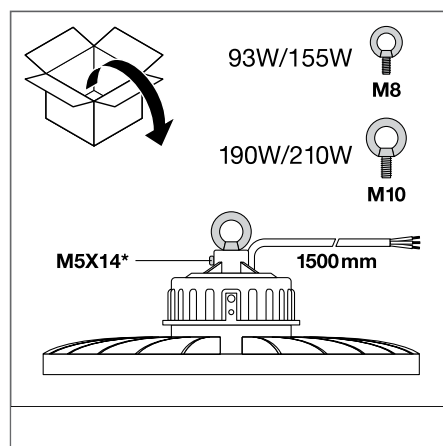
EQUIPAMENTO / ACESSÓRIOS

- Gancho de montagem incluído
- Suportes de montagem, refletores e refratores disponíveis como acessórios*

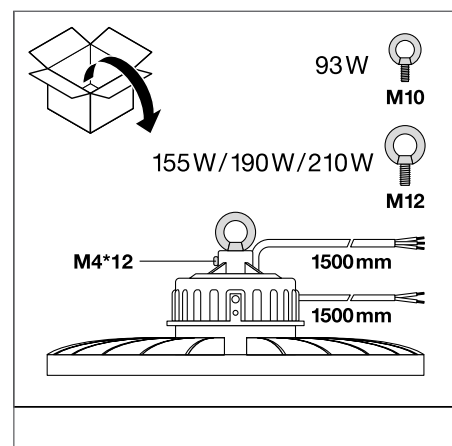
MAIS INFORMAÇÃO DE PRODUTO



HB 210 W 4000 K 70DEG IP65



Versões On/Off



Versões DALI

* Nota: disponível = disponível como acessório. Todas as versões DALI incluem suportes de montagem.

¹ Mais informação em www.ledvance.pt/garantia

HIGH BAY GEN 3

Luminárias High-bay com até 140 lm/W e bom UGR

Designação	Segmentação	GTIN (EAN)	W	lm	lm/W	K	L70 ¹	L80 ¹	△°	PREÇO ² €/UNID.
HB 93 W 4000 K 70DEG IP65	■	4058075452374	93	13000	140	4000	80000	50000	70	213,60
HB 93 W 4000 K 110DEG IP65	■	4058075452367	93	13000	140	4000	80000	50000	110	213,60
HB 93 W 6500 K 70DEG IP65	■	4058075452541	93	13000	140	6500	80000	50000	70	213,60
HB 93 W 6500 K 110DEG IP65	■	4058075452510	93	13000	140	6500	80000	50000	110	213,60
HB 155 W 4000 K 70DEG IP65	■	4058075452411	155	22000	140	4000	80000	50000	70	268,20
HB 155 W 4000 K 110DEG IP65	■	4058075452381	155	22000	140	4000	80000	50000	110	268,20
HB 155 W 6500 K 110DEG IP65	■	4058075452572	155	22000	140	6500	80000	50000	110	268,20
HB 190 W 4000 K 70DEG IP65	■	4058075452459	190	27000	140	4000	80000	50000	70	320,30
HB 190 W 4000 K 110DEG IP65	■	4058075452428	190	27000	140	4000	80000	50000	110	320,30
HB 190 W 6500 K 70DEG IP65	■	4058075452589	190	27000	140	6500	80000	50000	70	320,30
HB 210 W 4000 K 70DEG IP65	■	4058075452466	210	30000	140	4000	80000	50000	70	375,00
HB 210 W 6500 K 70DEG IP65	■	4058075452596	210	30000	140	6500	80000	50000	70	375,00

Designação	CRI	UGR	VALOR DE FLICKER	IK	COMPL. CABO	C × L × A [mm] Ø × A [mm]	
HB 93 W 4000 K 70DEG IP65	≥80	<25	<5 %	IK08	1800	1500	280 x 143
HB 93 W 4000 K 110DEG IP65	≥80	<29	<5 %	IK08	1800	1500	280 x 143
HB 93 W 6500 K 70DEG IP65	≥80	<25	<5 %	IK08	1800	1500	280 x 143
HB 93 W 6500 K 110DEG IP65	≥80	<29	<5 %	IK08	1800	1500	280 x 143
HB 155 W 4000 K 70DEG IP65	≥80	<25	<5 %	IK08	2300	1500	321 x 140
HB 155 W 4000 K 110DEG IP65	≥80	<29	<5 %	IK08	2300	1500	321 x 140
HB 155 W 6500 K 110DEG IP65	≥80	<29	<5 %	IK08	2650	1500	321 x 140
HB 190 W 4000 K 70DEG IP65	≥80	<25	<5 %	IK08	2650	1500	321 x 164
HB 190 W 4000 K 110DEG IP65	≥80	<29	<5 %	IK08	2650	1500	321 x 164
HB 190 W 6500 K 70DEG IP65	≥80	<25	<5 %	IK08	2650	1500	321 x 164
HB 210 W 4000 K 70DEG IP65	≥80	<25	<5 %	IK08	2650	1500	321 x 164
HB 210 W 6500 K 70DEG IP65	≥80	<25	<5 %	IK08	2650	1500	321 x 164

HIGH BAY GEN 3 DALI

Luminárias High-bay com interface DALI

Designação	Segmentação	GTIN (EAN)	W	lm	lm/W	K	L70 ¹	L80 ¹	△°	PREÇO ² €/UNID.
HB DALI 93 W-4000 K 70DEG IP65	■	4058075543911	93	13000	140	4000	80000	50000	70	DALI 335,00
HB DALI 93 W-4000 K 110DEG IP65	■	4058075543904	93	13000	141	4000	80000	50000	110	DALI 335,00
HB DALI 155 W-4000 K 70DEG IP65	■	4058075543935	155	22000	142	4000	80000	50000	70	DALI 393,30
HB DALI 155 W-4000 K 110DEG IP65	■	4058075543928	155	22000	143	4000	80000	50000	110	DALI 393,30
HB DALI 190 W-4000 K 70DEG IP65	■	4058075543959	190	27000	144	4000	80000	50000	70	DALI 450,00
HB DALI 190 W-4000 K 110DEG IP65	■	4058075543942	190	27000	145	4000	80000	50000	110	DALI 450,00
HB DALI 210 W-4000 K 70DEG IP65	■	4058075543966	210	30000	146	4000	80000	50000	70	DALI 527,50

Designação	CRI	UGR	FLICKER VALUE	IK	COMPL. CABO	C × L × A [mm] Ø × A [mm]
HB DALI 93 W-4000 K 70DEG IP65	≥80	<25	<5 %	IK08	2818	280 x 160
HB DALI 93 W-4000 K 110DEG IP65	≥80	<25	<5 %	IK08	2818	280 x 160
HB DALI 155 W-4000 K 70DEG IP65	≥80	<25	<5 %	IK08	3568	321 x 163
HB DALI 155 W-4000 K 110DEG IP65	≥80	<25	<5 %	IK08	3568	321 x 163
HB DALI 190 W-4000 K 70DEG IP65	≥80	<25	<5 %	IK08	3768	321 x 168
HB DALI 190 W-4000 K 110DEG IP65	≥80	<25	<5 %	IK08	3768	321 x 168
HB DALI 210 W-4000 K 70DEG IP65	≥80	<25	<5 %	IK08	3768	321 x 168




¹ t [h]: L70/B50 @ 25 °C (Ta) / t [h]: L80/B10 @ 25 °C (Ta) | ² Preços de Tabela, sujeitos ao IVA em vigor (Desconto 4 - Verde)

HIGH BAY - ACESSÓRIOS

Refletores, refratores e acessórios de montagem para luminárias HIGH BAY



- Refletor de alumínio de alta qualidade
- Refrator em policarbonato de alta qualidade
- Suporte: aço na cor preta, ângulo ajustável +/-90°

Designação	GTIN (EAN)	C x L x A [mm] Ø x A [mm]	MATERIAL	COR				PREÇO €/UNID. ²
HB ALU REFLECTOR 93 W	4058075507043	415 x 205	Alumínio	Prateado	65	2	1	67,50
HB ALU REFLECTOR 155 W - 210 W	4058075507050	500 x 81	Alumínio	Prateado	65	2	1	80,00
HB PC REFRACTOR 93 W	4058075507029	309 x 76	Policarbonato (PC)	-	90	2	2	111,50
HB PC REFRACTOR 155 W - 210 W	4058075507036	414 x 138	Policarbonato (PC)	-	90	2	2	132,50
HB BRACKET 93 W - 155 W	4058075505285	- x 150	Aço	Preto	-	1	3	30,00
HB BRACKET 190 W - 210 W	4058075505308	- x 150	Aço	Preto	-	1	3	37,50

¹ Mais informação em www.ledvance.pt/garantia | ² Preços de Tabela, sujeitos ao IVA em vigor (Desconto 4 - Verde)

As imagens do catálogo têm fins meramente ilustrativos. Para informação sobre dimensão e cor, por favor, consultar a tabela do produto



HIGH BAY VALUE

Luminárias industriais até 110 lm/W



IP65

CARACTERÍSTICAS

- Corpo em alumínio robusto, preto, similar a RAL9017 com cabo de ligação de 0.5 m
- Temperatura de funcionamento: -20...50 °C
- Elevado rendimento luminoso: até 100 lm/W
- Tipo de proteção: IP65
- Índice de encandeamto: UGR \leq 25

VANTAGENS

- Substituição para HQI 250/400W
- Design compacto e: peso e dimensões otimizados, driver integrado
- Muito prática devido ao peso reduzido (<2.26 kg)
- 3 anos de Garantia

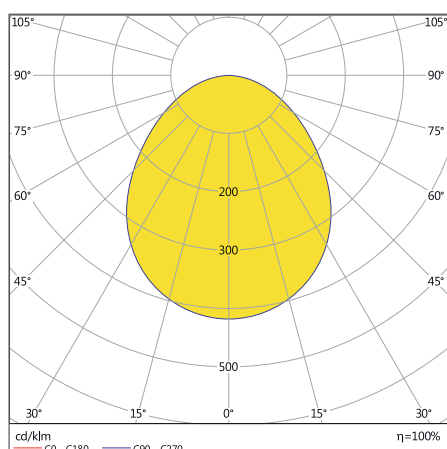
ÁREAS DE APLICAÇÃO

- Substituição para luminárias industriais com lâmpadas de mercúrio ou iodetos metálicos
- Armazéns
- Corredores de logística
- Indústria
- Teto alto (por ex. em centros comerciais, aeroportos, edifícios comerciais, lobbies)

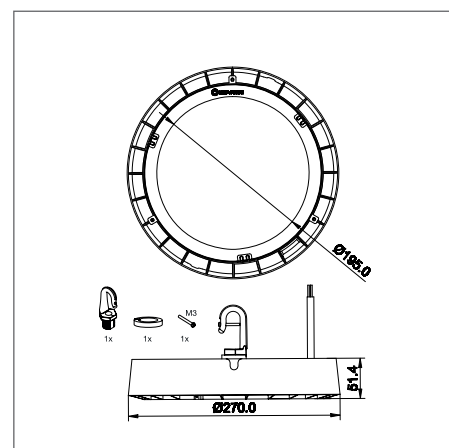
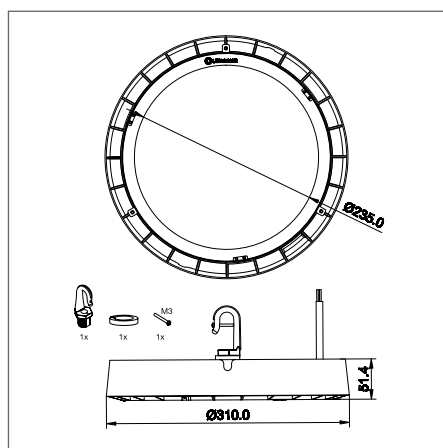
EQUIPAMENTO / ACESSÓRIOS

- Suporte disponível*

MAIS INFORMAÇÃO DE PRODUTO



HIGH BAY VALUE 200 W 4000 K 100 DEG
IP65 BK




* Nota: disponível = disponível como acessório

¹ Mais informação em www.ledvance.pt/garantia

Designação	Segmentação	GTIN (EAN)	W	lm	lm/W	K	L70	L80 ¹		PREÇO ² €/UNID.
HIGH BAY VALUE 100 W 4000 K 100 DEG IP65 BK	■	4058075408395	100	10000	100	4000	50000	32000	100	167,50
HIGH BAY VALUE 100 W 6500 K 100 DEG IP65 BK	■	4058075408425	100	10000	100	6500	50000	32000	100	167,50
HIGH BAY VALUE 150 W 4000 K 100 DEG IP65 BK	■	4058075408432	150	16000	106	4000	50000	32000	100	192,50
HIGH BAY VALUE 150 W 6500 K 100 DEG IP65 BK	■	4058075408449	150	16000	106	6500	50000	32000	100	192,50
HIGH BAY VALUE 200 W 4000 K 100 DEG IP65 BK	■	4058075408456	200	20000	100	4000	50000	32000	100	207,50
HIGH BAY VALUE 200 W 6500 K 100 DEG IP65 BK	■	4058075408463	200	20000	100	6500	50000	32000	100	207,50



Designação	CRI	IK		COMPR. CABO	C x L x A [mm] Ø x A [mm]
HIGH BAY VALUE 100 W 4000 K 100 DEG IP65 BK	>80	IK06	1338	500	230x51,4
HIGH BAY VALUE 100 W 6500 K 100 DEG IP65 BK	>80	IK06	1338	500	230x51,4
HIGH BAY VALUE 150 W 4000 K 100 DEG IP65 BK	>80	IK06	1772	500	270x51,4
HIGH BAY VALUE 150 W 6500 K 100 DEG IP65 BK	>80	IK06	1772	500	270x51,4
HIGH BAY VALUE 200 W 4000 K 100 DEG IP65 BK	>80	IK06	2260	500	310x51,4
HIGH BAY VALUE 200 W 6500 K 100 DEG IP65 BK	>80	IK06	2260	500	310x51,4

¹ t [h]: L70/B50 @ 25 °C (Ta) / t [h]: L80/B10 @ 25 °C (Ta) | ² Preços de Tabela, sujeitos ao IVA em vigor (Desconto 4 - Verde)

HIGH BAY VALUE - ACESSÓRIOS

Refletores e acessórios de montagem para luminárias HIGH BAY VALUE



- Refletor Value: Refletor de alumínio de alta qualidade, Ângulo 80°
- Suporte Value: aço na cor preta, ângulo +/- 60°

Designação	GTIN (EAN)	C x L x A [mm] Ø x A [mm]	MATERIAL	COR	Ângulo	Quantidade	Preço	PREÇO €/UND. ²
HIGH BAY VALUE REFLECTOR 100 W 80 DEG SI	4058075423275	335 x 80	Alumínio	Prateado	80	2	1	69,40
HIGH BAY VALUE REFLECTOR 150 W 80 DEG SI	4058075423282	385 x 82	Alumínio	Prateado	80	2	1	76,10
HIGH BAY VALUE REFLECTOR 200 W 80 DEG SI	4058075423312	425 x 85	Alumínio	Prateado	80	2	1	88,00
HIGH BAY VALUE BRACKET 100 W	4058075423350	148 x 22 x 110	Aço	Preto	-	1	2	29,70
HIGH BAY VALUE BRACKET 150 W	4058075423374	186 x 35 x 125	Aço	Preto	-	1	2	29,70
HIGH BAY VALUE BRACKET 200 W	4058075423398	229 x 35 x 140	Aço	Preto	-	1	2	29,70

¹ Mais informação em www.ledvance.pt/garantia | ² Preços de Tabela, sujeitos ao IVA em vigor (Desconto 4 - Verde)

As imagens do catálogo têm fins meramente ilustrativos. Para informação sobre dimensão e cor, por favor, consultar a tabela do produto



FLOODLIGHTS

A ILUMINAÇÃO CERTA PARA UMA GRANDE VARIEDADE DE ÁREAS EXTERIORES E PROJECTOS DE ILUMINAÇÃO DESPORTIVA

ILUMINAÇÃO GERAL DE EXTERIOR



FLOODLIGHT: TODO-O-TERRENO POTENTE

Amplio portefólio de projetores para uma iluminação de alta eficiência e longa duração num vasto leque de aplicações.

PERFOR-
MANCE
CLASS

Página 158



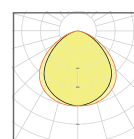
FLOODLIGHT SENSOR E PHOTOCELL SENSOR: INTELIGENTE E EFICIENTE

Luminárias IP65 com sensor de luminosidade e movimento programável e ajustável. Assim como produtos com fotocélula de luz diurna totalmente protegida.

PERFOR-
MANCE
CLASS

Página 162

Distribuição da luz
SYM 100



Luz simétrica
padrão 100° x 100°
Iluminação geral de exterior
e fachadas



FLOODLIGHT COMPACT: VERSÁTIL

Luminárias equipadas com todas as características essenciais para uma iluminação exterior sem preocupações.

VALUE
CLASS

Página 166



FLOODLIGHT COMPACT SENSOR: FUNCIONAL

Luminárias para uma iluminação exterior otimizada através do sensor de movimento e luminosidade.

VALUE
CLASS

Página 168

ILUMINAÇÃO DESPORTIVA & DE ÁREA (EXTERIOR)



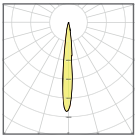
FLOODLIGHT MAX: MAIOR EMISSÃO DE LUMEN

Projector de alta potência extremamente robusto, mas muito modular, disponível em quatro ângulos e com fluxo luminoso até 164 000 lumen. Adequado para substituir luminárias com lâmpadas de descarga de alta pressão até 2 kW.

PERFORM-
MANCE
CLASS

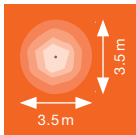
Página 170

Distribuição de luz SYM 10



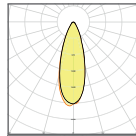
Simétrico 10°

Iluminação de pequenas áreas com requisitos muito elevados ao nível de iluminação.



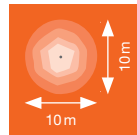
2500 lx $U_0 > 0.7$

Distribuição de luz SYM 30



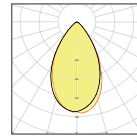
Simétrico 30°

Iluminação de campos desportivos e aplicações que requerem altos níveis de iluminação



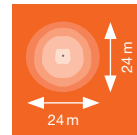
300 lx $U_0 > 0.7$

Distribuição de luz SYM 60



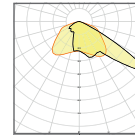
Simétrico 60°

Iluminação de campos desportivos e aplicações que requerem níveis médios de iluminação



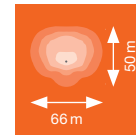
120 lx $U_0 > 0.7$

Distribuição de luz ASYM 50 x 110

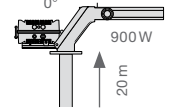


Feixe largo assimétrico 50° x 110°

Iluminação de áreas, estacionamento e recintos desportivos



20 lx $U_0 > 0.25$



Resultados da aplicação típica de produtos instalados como indicado. O ponto cinza mostra a posição do mastro.



FLOODLIGHT PERFORMANCE: POTENTE E PRECISO

Projetores de longa duração e elevada eficiência, com até 140 lm / W. Disponíveis em quatro ângulos e configurações de emissão de luz de 6 300 a 40.800 lumen, ideais para substituir luminárias convencionais, bem como para novas instalações.

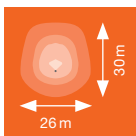
PERFORM-
MANCE
CLASS

Página 174

Distribuição de luz ASYM 55 x 110

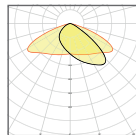


Feixe largo assimétrico 55° x 110°
Iluminação de área, estacionamento, recintos desportivos e fachadas

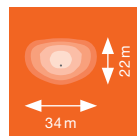


20 lx $U_0 > 0.25$

Distribuição de luz ASYM 45 x 140

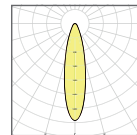


Feixe assimétrico muito dispersivo 45° x 140°
Iluminação de vastas áreas, parques industriais e locais com grande espaçamento entre postes



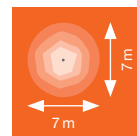
20 lx $U_0 > 0.25$

Distribuição de luz SYM R30



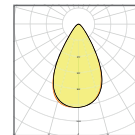
Simétrico rotativo 30°

Iluminação de campos desportivos e locais que necessitam de elevados níveis de iluminação



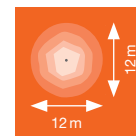
200 lx $U_0 > 0.5$

Distribuição de luz SYM 60

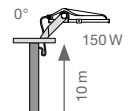


NOVO: SIMÉTRICO 60°

Iluminação de áreas desportivas e aplicações com níveis de luz altos ou médios



100 lx $U_0 > 0.5$



Resultados da aplicação típica com produtos como indicado. Os pontos cinzentos mostram a posição dos postes.



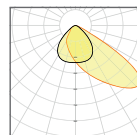
FLOODLIGHT AREA: LUZ UNIVERSAL

Projector altamente eficiente e flexível para iluminação de áreas universais.

VALUE
CLASS

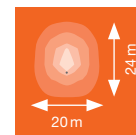
Página 178

Distribuição de luz ASYM 48 x 92

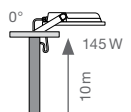


Ângulo assimétrico 48° x 92°

Ideal para iluminação de áreas e pequenos campos desportivos.



20 lx $U_0 > 0.25$



Resultados da aplicação típica com produtos como indicado. Os pontos cinzentos mostram a posição dos postes.

FLOODLIGHT 10W – 50W

Projector com refletor, distribuição simétrica de luz de até 120 lm / W



CARACTERÍSTICAS DO PRODUTO

- Corpo em alumínio, com difusor em vidro temperado, preto ou branco
- Ângulo simétrico: 100 ° × 100 °
- Suporte de montagem com ângulo de 30 ° e área de rotação ampla
- Ligação através de cabo flexível de 1 m, necessária eletrificação
- Proteção contra sobretensão: até 4 kV (L / N-PE), 2 kV (L-N)

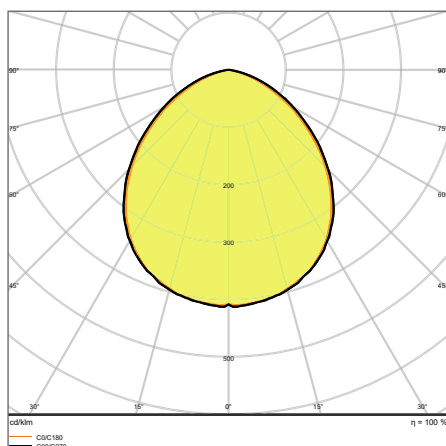
BENEFÍCIOS DO PRODUTO

- Difusor fosco em vidro temperado para iluminação uniforme
- Economia de energia de até 90% em relação aos projetores com lâmpadas de halogéneo
- Sem emissão de luz para cima (ULOR 0%) quando montado em inclinação de 0 °
- Resistência ao impacto: IK07
- 5 anos de garantia

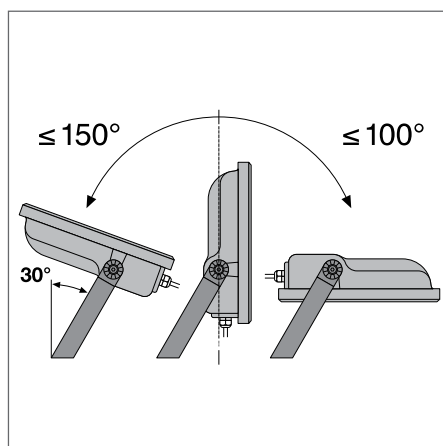
ÁREAS DE APLICAÇÃO

- Substituição de projetores com lâmpadas de halogéneo
- Aplicação exterior (IP65)
- Áreas públicas
- Fachadas de edifícios
- Estaleiros

MAIS INFORMAÇÃO DO PRODUTO



FL PFM 50 W 6500 K SYM 100 WT



¹ Mais informação em www.ledvance.pt/garantia

Designação	Segmentação	GTIN (EAN)	RE-PLACE-MENT FOR	W	lm	lm/W	K	L70 ²	L80 ²	PREÇO E/UND. ³
FL PFM 10 W 3000 K SYM 100 BK	■	4058075420847	80W HAL	10	1 100	110	3000	70000	55000	21,90
FL PFM 10 W 3000 K SYM 100 WT	■	4058075420861	80W HAL	10	1 100	110	3000	70000	55000	21,90
FL PFM 10 W 4000 K SYM 100 BK	■	4058075420885	80W HAL	10	1 200	120	4000	70000	55000	21,90
FL PFM 10 W 4000 K SYM 100 WT	■	4058075420908	80W HAL	10	1 200	120	4000	70000	55000	21,90
FL PFM 10 W 6500 K SYM 100 BK	■	4058075420922	80W HAL	10	1 200	120	6500	70000	55000	21,90
FL PFM 10 W 6500 K SYM 100 WT	■	4058075420946	80W HAL	10	1 200	120	6500	70000	55000	21,90
FL PFM 20 W 3000 K SYM 100 BK	■	4058075420960	160W HAL	20	2 200	110	3000	70000	55000	26,30
FL PFM 20 W 3000 K SYM 100 WT	■	4058075420991	160W HAL	20	2 200	110	3000	70000	55000	26,30
FL PFM 20 W 4000 K SYM 100 BK	■	4058075421011	160W HAL	20	2 400	120	4000	70000	55000	26,30
FL PFM 20 W 4000 K SYM 100 WT	■	4058075421035	160W HAL	20	2 400	120	4000	70000	55000	26,30
FL PFM 20 W 6500 K SYM 100 BK	■	4058075421059	160W HAL	20	2 400	120	6500	70000	55000	26,30
FL PFM 20 W 6500 K SYM 100 WT	■	4058075421073	160W HAL	20	2 400	120	6500	70000	55000	26,30
FL PFM 30 W 3000 K SYM 100 BK	■	4058075421097	250W HAL	30	3 300	110	3000	70000	55000	38,60
FL PFM 30 W 3000 K SYM 100 WT	■	4058075421110	250W HAL	30	3 300	110	3000	70000	55000	38,60
FL PFM 30 W 4000 K SYM 100 BK	■	4058075421134	250W HAL	30	3 600	120	4000	70000	55000	38,60
FL PFM 30 W 4000 K SYM 100 WT	■	4058075421165	250W HAL	30	3 600	120	4000	70000	55000	38,60
FL PFM 30 W 6500 K SYM 100 BK	■	4058075421189	250W HAL	30	3 600	120	6500	70000	55000	38,60
FL PFM 30 W 6500 K SYM 100 WT	■	4058075421202	250W HAL	30	3 600	120	6500	70000	55000	38,60
FL PFM 50 W 3000 K SYM 100 BK	■	4058075421226	400W HAL	50	5 500	110	3000	70000	55000	49,50
FL PFM 50 W 3000 K SYM 100 WT	■	4058075421240	400W HAL	50	5 500	110	3000	70000	55000	49,50
FL PFM 50 W 4000 K SYM 100 BK	■	4058075421264	400W HAL	50	6 000	120	4000	70000	55000	49,50
FL PFM 50 W 4000 K SYM 100 WT	■	4058075421288	400W HAL	50	6 000	120	4000	70000	55000	49,50
FL PFM 50 W 6500 K SYM 100 BK	■	4058075421301	400W HAL	50	6 000	120	6500	70000	55000	49,50
FL PFM 50 W 6500 K SYM 100 WT	■	4058075421325	400W HAL	50	6 000	120	6500	70000	55000	49,50

Designação							C x L x A [mm] Ø x H [mm]
FL PFM 10 W 3000 K SYM 100 BK				100 x 100	≥80	IK07	400 1 000 122 x 131 x 36
FL PFM 10 W 3000 K SYM 100 WT				100 x 100	≥80	IK07	400 1 000 122 x 131 x 36
FL PFM 10 W 4000 K SYM 100 BK				100 x 100	≥80	IK07	400 1 000 122 x 131 x 36
FL PFM 10 W 4000 K SYM 100 WT				100 x 100	≥80	IK07	400 1 000 122 x 131 x 36
FL PFM 10 W 6500 K SYM 100 BK				100 x 100	≥80	IK07	400 1 000 122 x 131 x 36
FL PFM 10 W 6500 K SYM 100 WT				100 x 100	≥80	IK07	400 1 000 122 x 131 x 36
FL PFM 20 W 3000 K SYM 100 BK				100 x 100	≥80	IK07	520 1 000 144 x 156 x 42
FL PFM 20 W 3000 K SYM 100 WT				100 x 100	≥80	IK07	520 1 000 144 x 156 x 42
FL PFM 20 W 4000 K SYM 100 BK				100 x 100	≥80	IK07	520 1 000 144 x 156 x 42
FL PFM 20 W 4000 K SYM 100 WT				100 x 100	≥80	IK07	520 1 000 144 x 156 x 42
FL PFM 20 W 6500 K SYM 100 BK				100 x 100	≥80	IK07	520 1 000 144 x 156 x 42
FL PFM 20 W 6500 K SYM 100 WT				100 x 100	≥80	IK07	520 1 000 144 x 156 x 42
FL PFM 30 W 3000 K SYM 100 BK				100 x 100	≥80	IK07	700 1 000 177 x 186 x 42
FL PFM 30 W 3000 K SYM 100 WT				100 x 100	≥80	IK07	700 1 000 177 x 186 x 42
FL PFM 30 W 4000 K SYM 100 BK				100 x 100	≥80	IK07	700 1 000 177 x 186 x 42
FL PFM 30 W 4000 K SYM 100 WT				100 x 100	≥80	IK07	700 1 000 177 x 186 x 42
FL PFM 30 W 6500 K SYM 100 BK				100 x 100	≥80	IK07	700 1 000 177 x 186 x 42
FL PFM 30 W 6500 K SYM 100 WT				100 x 100	≥80	IK07	700 1 000 177 x 186 x 42
FL PFM 50 W 3000 K SYM 100 BK				100 x 100	≥80	IK07	1 000 1 000 206 x 218 x 46
FL PFM 50 W 3000 K SYM 100 WT				100 x 100	≥80	IK07	1 000 1 000 206 x 218 x 46
FL PFM 50 W 4000 K SYM 100 BK				100 x 100	≥80	IK07	1 000 1 000 206 x 218 x 46
FL PFM 50 W 4000 K SYM 100 WT				100 x 100	≥80	IK07	1 000 1 000 206 x 218 x 46
FL PFM 50 W 6500 K SYM 100 BK				100 x 100	≥80	IK07	1 000 1 000 206 x 218 x 46
FL PFM 50 W 6500 K SYM 100 WT				100 x 100	≥80	IK07	1 000 1 000 206 x 218 x 46

² t[h]: L70/B50 @ 25 °C (T_a) / t[h]: L80/B10 @ 25 °C (T_a)³ Preço de Tabela sujeito ao IVA em vigor. Desconto 4 (a verde)

FLOODLIGHT 65 W – 200 W

Projektor com refletor, distribuição simétrica de luz até 125 lm / W



CARACTERÍSTICAS DO PRODUTO

- Corpo em alumínio com vidro temperado
- Ângulo simétrico: 100 ° × 100 °
- Suporte de montagem com ângulo de 30 ° e área de rotação ampla
- Membrana integrada para prevenir a condensação dentro da luminária, sem comprometer a proteção IP
- Proteção contra sobretensão: até 6 kV (L / N-PE), 4 kV (L-N) C10

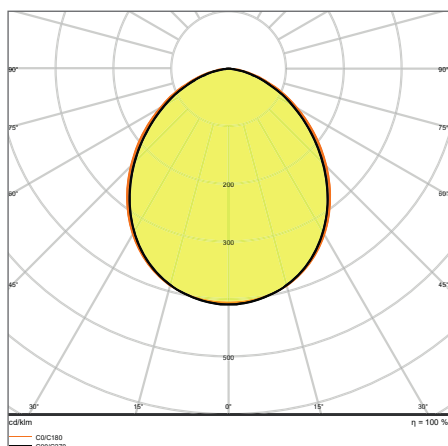
BENEFÍCIOS DO PRODUTO

- Difusor fosco em vidro temperado para uma iluminação uniforme
- Economia de energia de até 90% em relação aos projetores com lâmpadas de halogéneo
- Sem emissão de luz para cima (ULOR 0%) quando montado em inclinação de 0 °
- Resistência ao impacto: IK08
- 5 anos de garantia

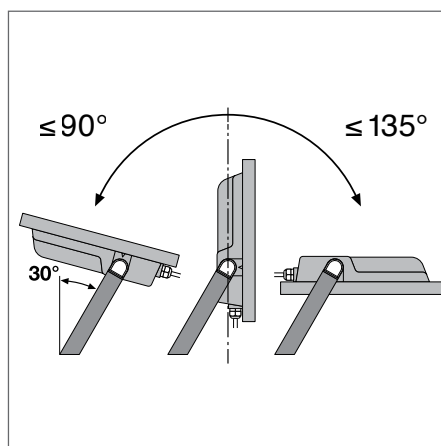
ÁREAS DE APLICAÇÃO

- Substituição para projetores com lâmpadas de halogéneo
- Aplicação exterior (IP65)
- Áreas públicas
- Fachadas de edifícios
- Estaleiros

MAIS INFORMAÇÃO DO PRODUTO



FL PFM 200 W 6500 K SYM 100 BK



¹ Mais informação em www.ledvance.pt/garantia

Designação	Segmentação	GTIN (EAN)	RE-PLACE-MENT FOR	W	lm	lm/W	K	L70 ²	L80 ²	PREÇO €/UND. ³
FL PFM 65 W 3000 K SYM 100 BK	■	4058075422445	500 W HAL	65	7 150	110	3 000	70 000	55 000	119,80
FL PFM 65 W 4000 K SYM 100 BK	■	4058075422469	500 W HAL	65	8 000	123	4 000	70 000	55 000	119,80
FL PFM 65 W 6500 K SYM 100 BK	■	4058075422483	500 W HAL	65	8 000	123	6 500	70 000	55 000	119,80
FL PFM 80 W 3000 K SYM 100 BK	■	4058075422506	750 W HAL	80	8 800	110	3 000	70 000	55 000	169,30
FL PFM 80 W 4000 K SYM 100 BK	■	4058075422520	750 W HAL	80	10 000	125	4 000	70 000	55 000	169,30
FL PFM 80 W 6500 K SYM 100 BK	■	4058075422544	750 W HAL	80	10 000	125	6 500	70 000	55 000	169,30
FL PFM 125 W 3000 K SYM 100 BK	■	4058075423695	1 000 W HAL	125	13 750	110	3 000	70 000	55 000	257,90
FL PFM 125 W 4000 K SYM 100 BK	■	4058075423701	1 000 W HAL	125	15 000	120	4 000	70 000	55 000	257,90
FL PFM 125 W 6500 K SYM 100 BK	■	4058075423718	1 000 W HAL	125	15 000	120	6 500	70 000	55 000	257,90
FL PFM 165 W 3000 K SYM 100 BK	■	4058075423725	1 500 W HAL	165	18 150	110	3 000	70 000	55 000	309,90
FL PFM 165 W 4000 K SYM 100 BK	■	4058075423732	1 500 W HAL	165	20 000	121	4 000	70 000	55 000	309,90
FL PFM 165 W 6500 K SYM 100 BK	■	4058075423749	1 500 W HAL	165	20 000	121	6 500	70 000	55 000	309,90
FL PFM 200 W 3000 K SYM 100 BK	■	4058075423756	2 000 W HAL	200	22 000	110	3 000	70 000	55 000	364,60
FL PFM 200 W 4000 K SYM 100 BK	■	4058075423763	2 000 W HAL	200	25 000	125	4 000	70 000	55 000	364,60
FL PFM 200 W 6500 K SYM 100 BK	■	4058075423770	2 000 W HAL	200	25 000	125	6 500	70 000	55 000	364,60

Designação	△	CRI	Flicker Value	IK	👤	CABLE LENGTH [mm]	L x W x H [mm] Ø x H [mm]
FL PFM 65 W 3000 K SYM 100 BK	100 x 100	≥ 80	–	IK08	2 100	1 000	268 x 237 x 49
FL PFM 65 W 4000 K SYM 100 BK	100 x 100	≥ 80	–	IK08	2 100	1 000	268 x 237 x 49
FL PFM 65 W 6500 K SYM 100 BK	100 x 100	≥ 80	–	IK08	2 100	1 000	268 x 237 x 49
FL PFM 80 W 3000 K SYM 100 BK	100 x 100	≥ 80	–	IK08	2 800	1 000	335 x 250 x 55
FL PFM 80 W 4000 K SYM 100 BK	100 x 100	≥ 80	–	IK08	2 800	1 000	335 x 250 x 55
FL PFM 80 W 6500 K SYM 100 BK	100 x 100	≥ 80	–	IK08	2 800	1 000	335 x 250 x 55
FL PFM 125 W 3000 K SYM 100 BK	100 x 100	≥ 80	< 5 %	IK08	3 800	1 000	381 x 290 x 59
FL PFM 125 W 4000 K SYM 100 BK	100 x 100	≥ 80	< 5 %	IK08	3 800	1 000	381 x 290 x 59
FL PFM 125 W 6500 K SYM 100 BK	100 x 100	≥ 80	< 5 %	IK08	3 800	1 000	381 x 290 x 59
FL PFM 165 W 3000 K SYM 100 BK	100 x 100	≥ 80	< 5 %	IK08	4 800	1 000	418 x 322 x 60
FL PFM 165 W 4000 K SYM 100 BK	100 x 100	≥ 80	< 5 %	IK08	4 800	1 000	418 x 322 x 60
FL PFM 165 W 6500 K SYM 100 BK	100 x 100	≥ 80	< 5 %	IK08	4 800	1 000	418 x 322 x 60
FL PFM 200 W 3000 K SYM 100 BK	100 x 100	≥ 80	< 5 %	IK08	6 000	1 000	454 x 354 x 62
FL PFM 200 W 4000 K SYM 100 BK	100 x 100	≥ 80	< 5 %	IK08	6 000	1 000	454 x 354 x 62
FL PFM 200 W 6500 K SYM 100 BK	100 x 100	≥ 80	< 5 %	IK08	6 000	1 000	454 x 354 x 62

² t[h]: L70/B50 @ 25 °C (T_a) / t[h]: L80/B10 @ 25 °C (T_a)

³ Preço de Tabela sujeito ao IVA em vigor. Desconto 4 (a verde)

FLOODLIGHT SENSOR

Projetor com sensor de luminosidade e movimento flexível



CARACTERÍSTICAS DO PRODUTO

- Corpo em alumínio com difusor em vidro temperado, preto ou branco
- Ângulo simétrico: 100° × 100°
- Suporte de montagem com ângulo de 30° e área de rotação ampla
- Sensor de luminosidade e movimento PIR
- Ligação através de cabo flexível de 1 m, necessária eletrificação

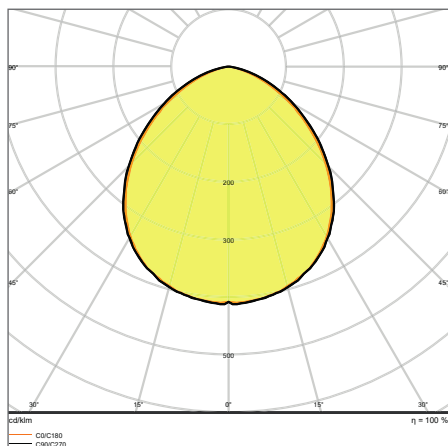
BENEFÍCIOS DO PRODUTO

- Iluminação otimizada através de sensor flexível e programável
- Fácil configuração dos parâmetros de sensibilidade luminosa e deteção de movimento através de botão rotativo
- Comando sempre ligado, ativado através de um modelo especial de comutação de alimentação
- Sem emissão de luz para cima (ULOR 0%) quando montado em inclinação de 0°
- 5 anos de garantia

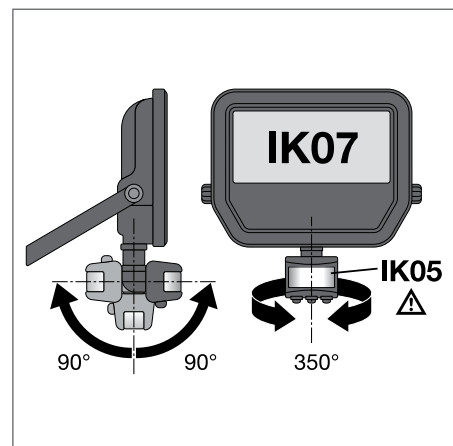
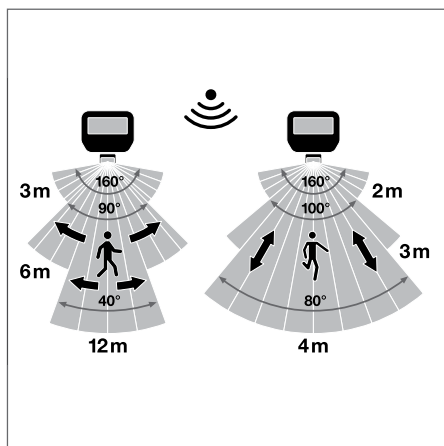
ÁREAS DE APLICAÇÃO

- Substituição de projetores com lâmpadas de halogéneo
- Aplicação exterior (IP65)
- Áreas públicas
- Fachadas de edifícios
- Estaleiros

MAIS INFORMAÇÃO DO PRODUTO



FL PFM 50 W 4000 K SYM 100 S BK



¹ Mais informação em www.ledvance.pt/garantia

Designação	Segmentação	GTIN (EAN)	RE-PLACEMENT FOR	W	lm	lm/W	K	L70 ²	L80 ²	PREÇO EUNDO ³
FL PFM 10 W 3000 K SYM 100 S BK	■	4058075460836	80W HAL	10	1100	110	3000	70000	55000	36,00
FL PFM 10 W 3000 K SYM 100 S WT	■	4058075460850	80W HAL	10	1100	110	3000	70000	55000	36,00
FL PFM 10 W 4000 K SYM 100 S BK	■	4058075460874	80W HAL	10	1200	120	4000	70000	55000	36,00
FL PFM 10 W 4000 K SYM 100 S WT	■	4058075460898	80W HAL	10	1200	120	4000	70000	55000	36,00
FL PFM 20 W 3000 K SYM 100 S BK	■	4058075460911	160W HAL	20	2200	110	3000	70000	55000	41,70
FL PFM 20 W 3000 K SYM 100 S WT	■	4058075460935	160W HAL	20	2200	110	3000	70000	55000	41,70
FL PFM 20 W 4000 K SYM 100 S BK	■	4058075460959	160W HAL	20	2400	120	4000	70000	55000	41,70
FL PFM 20 W 4000 K SYM 100 S WT	■	4058075460973	160W HAL	20	2400	120	4000	70000	55000	41,70
FL PFM 50 W 3000 K SYM 100 S BK	■	4058075460997	400W HAL	50	5500	110	3000	70000	55000	81,80
FL PFM 50 W 3000 K SYM 100 S WT	■	4058075461017	400W HAL	50	5500	110	3000	70000	55000	81,80
FL PFM 50 W 4000 K SYM 100 S BK	■	4058075461031	400W HAL	50	6000	120	4000	70000	55000	81,80
FL PFM 50 W 4000 K SYM 100 S WT	■	4058075461055	400W HAL	50	6000	120	4000	70000	55000	81,80

Designação						C × L × A [mm] Ø × H [mm]
FL PFM 10 W 3000 K SYM 100 S BK	100 × 100	≥ 80	IK07	440	1 000	159 × 131 × 53
FL PFM 10 W 3000 K SYM 100 S WT	100 × 100	≥ 80	IK07	440	1 000	159 × 131 × 53
FL PFM 10 W 4000 K SYM 100 S BK	100 × 100	≥ 80	IK07	440	1 000	159 × 131 × 53
FL PFM 10 W 4000 K SYM 100 S WT	100 × 100	≥ 80	IK07	440	1 000	159 × 131 × 53
FL PFM 20 W 3000 K SYM 100 S BK	100 × 100	≥ 80	IK07	570	1 000	176 × 156 × 55
FL PFM 20 W 3000 K SYM 100 S WT	100 × 100	≥ 80	IK07	570	1 000	176 × 156 × 55
FL PFM 20 W 4000 K SYM 100 S BK	100 × 100	≥ 80	IK07	570	1 000	176 × 156 × 55
FL PFM 20 W 4000 K SYM 100 S WT	100 × 100	≥ 80	IK07	570	1 000	176 × 156 × 55
FL PFM 50 W 3000 K SYM 100 S BK	100 × 100	≥ 80	IK07	1 060	1 000	225 × 219 × 59
FL PFM 50 W 3000 K SYM 100 S WT	100 × 100	≥ 80	IK07	1 060	1 000	225 × 219 × 59
FL PFM 50 W 4000 K SYM 100 S BK	100 × 100	≥ 80	IK07	1 060	1 000	225 × 219 × 59
FL PFM 50 W 4000 K SYM 100 S WT	100 × 100	≥ 80	IK07	1 060	1 000	225 × 219 × 59

CARACTERÍSTICAS DO SENSOR

Designação	Tipo de sensor	Tecnologia do sensor	Limiar de deteção de sensor de luminosidade	Alcance de deteção de sensor de movimento	Ângulo de deteção do sensor	Temporizador
FLOODLIGHT SENSOR 10 W	Movimento/Luminosidade	PIR Passive infrared/Photocell	10...2000 lx	2...12 m	40°...160°	10 s...12 min
FLOODLIGHT SENSOR 20 W	Movimento/Luminosidade	PIR Passive infrared/Photocell	10...2000 lx	2...12 m	40°...160°	10 s...12 min
FLOODLIGHT SENSOR 50 W	Movimento/Luminosidade	PIR Passive infrared/Photocell	10...2000 lx	2...12 m	40°...160°	10 s...12 min

² t[h]: L70/B50 @ 25 °C (T_a) / t[h]: L80/B10 @ 25 °C (T_a)

³ Preço de Tabela sujeito ao IVA em vigor. Desconto 4 (a verde)

FLOODLIGHT PHOTOCELL

Projetor com fotocélula de luz diurna



CARACTERÍSTICAS DO PRODUTO

- Corpo em alumínio com difusor em vidro temperado, preto
- Fotocélula de luz diurna integrada para funcionamento automático, on < 35 lx, off > 95 lx
- Ângulo simétrico: 100° × 100°
- Suporte de montagem com ângulo de 30° e área de rotação ampla
- Ligação através de cabo flexível de 1 m, necessária eletrificação

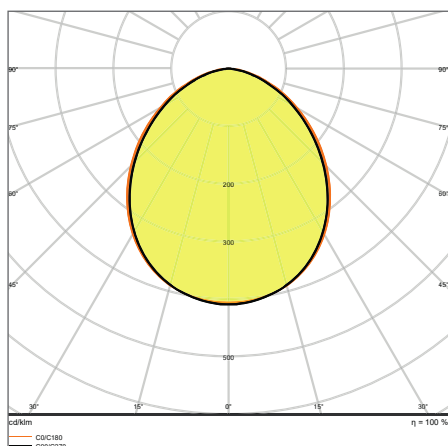
BENEFÍCIOS DO PRODUTO

- Comutação automática on/off de acordo com o nível de luz disponível graças ao sensor de luminosidade
- Comando sempre ligado, activado através de um modelo especial de comutação de alimentação
- Sem emissão de luz para cima (ULOR 0 %) quando montado com inclinação 0°
- Resistência ao impacto: IK08 (sensor de luminosidade IK08)
- 5 anos de garantia.

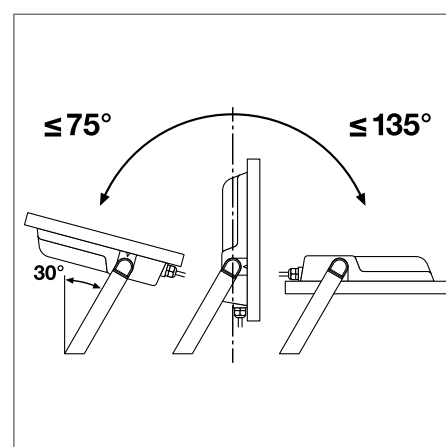
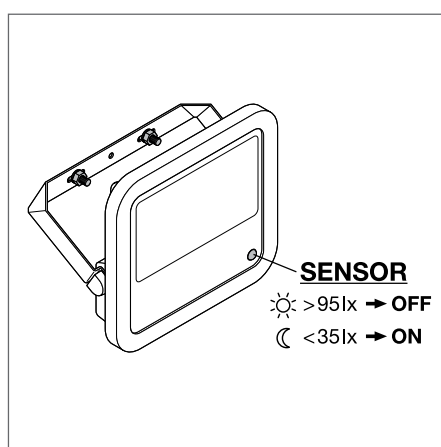
ÁREAS DE APLICAÇÃO

- Substituição de projetores com lâmpadas de halógeno
- Utilização exterior (IP65)
- Indústria
- Áreas públicas
- Estaleiros.

MAIS INFORMAÇÃO DO PRODUTO



FL PFM 200 W 4000 K SYM 100 SL BK



¹ Mais informação em www.ledvance.pt/garantia

Designação	Segmentação	GTIN (EAN)	RE-PLACEMENT FOR	W	lm	lm/W	K	L70 ²	L80 ²	PREÇO €/UND. ³
FL PFM 65 W 4000 K SYM 100 SL BK	■	4058075461093	500W HAL	65	8000	125	4000	70 000	55 000	157,50
FL PFM 80 W 4000 K SYM 100 SL BK	■	4058075461130	750W HAL	80	10 000	125	4000	70 000	55 000	187,50
FL PFM 125 W 4000 K SYM 100 SL BK	■	4058075461161	1 000W HAL	125	15 000	125	4000	70 000	55 000	310,00
FL PFM 165 W 4000 K SYM 100 SL BK	■	4058075461185	1 500W HAL	165	20 000	125	4000	70 000	55 000	360,00
FL PFM 200 W 4000 K SYM 100 SL BK	■	4058075461208	2 000W HAL	200	25 000	125	4000	70 000	55 000	380,00

Designação								C x L x A [mm] Ø x H [mm]
FL PFM 65 W 4000 K SYM 100 SL BK		100 x 100	≥ 80	-	IK08	2 100	1 000	268 x 237 x 49
FL PFM 80 W 4000 K SYM 100 SL BK		100 x 100	≥ 80	-	IK08	2 800	1 000	335 x 250 x 55
FL PFM 125 W 4000 K SYM 100 SL BK		100 x 100	≥ 80	< 5%	IK08	3 800	1 000	381 x 290 x 59
FL PFM 165 W 4000 K SYM 100 SL BK		100 x 100	≥ 80	< 5%	IK08	4 800	1 000	418 x 322 x 60
FL PFM 200 W 4000 K SYM 100 SL BK		100 x 100	≥ 80	< 5%	IK08	6 000	1 000	454 x 354 x 62

CARACTERÍSTICAS DO SENSOR

Designação	Tipo de sensor	Tecnologia do sensor	Limite de detecção do sensor de luminosidade
FLOODLIGHT PHOTOCELL 65 W	Luminosidade	Fotocélula	35...95 lx
FLOODLIGHT PHOTOCELL 80 W	Luminosidade	Fotocélula	35...95 lx
FLOODLIGHT PHOTOCELL 125 W	Luminosidade	Fotocélula	35...95 lx
FLOODLIGHT PHOTOCELL 165 W	Luminosidade	Fotocélula	35...95 lx
FLOODLIGHT PHOTOCELL 200 W	Luminosidade	Fotocélula	35...95 lx

² t[h]: L70/B50 @ 25 °C (T_a) / t[h]: L80/B10 @ 25 °C (T_a)

³ Preço de Tabela sujeito ao IVA em vigor. Desconto 4 (a verde)

FLOODLIGHT COMPACT

Projector com refletor, com feixe de luz simétrico



CARACTERÍSTICAS DO PRODUTO

- Rendimento da luminária: até 100 lm/W
- Ângulo simétrico: 100° × 100°
- Suporte de montagem com ângulo de 30° e área de rotação ampla
- Sensor flexível de movimento e luminosidade
- Sensor orientável a 350° e basculante a 180°.

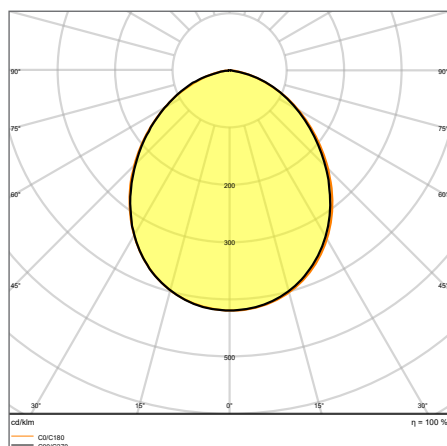
BENEFÍCIOS DO PRODUTO

- Design robusto, mas leve e compacto
- Iluminação segura e muito uniforme, devido ao difusor de vidro fosco e temperado
- Sem emissão de luz para cima (ULOR 0 %) quando montado com inclinação a 0°
- Iluminação otimizada através de sensor flexível e programável
- Fácil configuração dos parâmetros de alcance do sensor, detecção da luminosidade e temporização

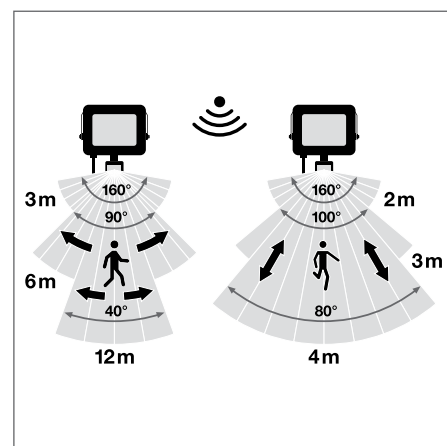
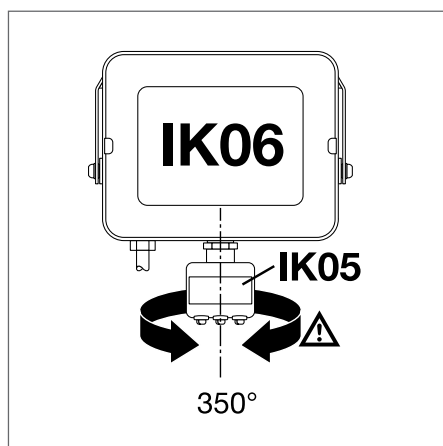
ÁREAS DE APLICAÇÃO

- Substituição de projetores com lâmpadas de halogéneo
- Aplicação exterior (IP65)
- Áreas públicas
- Fachadas de edifícios
- Estaleiros

MAIS INFORMAÇÃO DO PRODUTO



FL COMP V 135W 840 SYM 100 BK



¹ Mais informação em www.ledvance.pt/garantia | ² Disponíveis versões com sensor

As imagens apresentadas no catálogo são meramente ilustrativas. Para obter informações sobre dimensão e cor, por favor, consulte a ficha do produto.

FLOODLIGHT COMPACT

Projektor com refletor, distribuição de luz simétrica

Designação	Segmentação	GTIN (EAN)	RE- PLACE- MENT FOR	W	lm	lm/W	K	L70 ³	L80 ³	PREÇO €/UND. ⁴
FL COMP V 10W 830 SYM 100 BK	■	4058075574557	80W HAL	10	900	90	3 000	50 000	35 000	19,50
FL COMP V 10W 830 SYM 100 WT	■	4058075574571	80W HAL	10	900	90	3 000	50 000	35 000	19,50
FL COMP V 10W 840 SYM 100 BK	■	4058075574595	80W HAL	10	1 000	100	4 000	50 000	35 000	19,50
FL COMP V 10W 840 SYM 100 WT	■	4058075574618	80W HAL	10	1 000	100	4 000	50 000	35 000	19,50
FL COMP V 10W 865 SYM 100 BK	■	4058075574656	80W HAL	10	1 000	100	6 500	50 000	35 000	19,50
FL COMP V 10W 865 SYM 100 WT	■	4058075574694	80W HAL	10	1 000	100	6 500	50 000	35 000	19,50
FL COMP V 20W 830 SYM 100 BK	■	4058075574731	160W HAL	20	1 800	90	3 000	50 000	35 000	22,20
FL COMP V 20W 830 SYM 100 WT	■	4058075574755	160W HAL	20	1 800	90	3 000	50 000	35 000	22,20
FL COMP V 20W 840 SYM 100 BK	■	4058075574779	160W HAL	20	2 000	100	4 000	50 000	35 000	22,20
FL COMP V 20W 840 SYM 100 WT	■	4058075574793	160W HAL	20	2 000	100	4 000	50 000	35 000	22,20
FL COMP V 20W 865 SYM 100 BK	■	4058075574816	160W HAL	20	2 000	100	6 500	50 000	35 000	22,20
FL COMP V 20W 865 SYM 100 WT	■	4058075574830	160W HAL	20	2 000	100	6 500	50 000	35 000	22,20
FL COMP V 50W 830 SYM 100 BK	■	4058075574854	400W HAL	50	4 500	90	3 000	50 000	35 000	41,70
FL COMP V 50W 830 SYM 100 WT	■	4058075574878	400W HAL	50	4 500	90	3 000	50 000	35 000	41,70
FL COMP V 50W 840 SYM 100 BK	■	4058075574892	400W HAL	50	5 000	100	4 000	50 000	35 000	41,70
FL COMP V 50W 840 SYM 100 WT	■	4058075574915	400W HAL	50	5 000	100	4 000	50 000	35 000	41,70
FL COMP V 50W 865 SYM 100 BK	■	4058075574939	400W HAL	50	5 000	100	6 500	50 000	35 000	41,70
FL COMP V 50W 865 SYM 100 WT	■	4058075574960	400W HAL	50	5 000	100	6 500	50 000	35 000	41,70
FL COMP V 90W 830 SYM 100 BK	■	4058075574984	750W HAL	90	8 100	90	3 000	50 000	35 000	130,30
FL COMP V 90W 840 SYM 100 BK	■	4058075575004	750W HAL	90	9 000	100	4 000	50 000	35 000	130,30
FL COMP V 90W 865 SYM 100 BK	■	4058075575080	750W HAL	90	9 000	100	6 500	50 000	35 000	130,30
FL COMP V 135W 830 SYM 100 BK	■	4058075575103	1 000W HAL	135	12 150	90	3 000	50 000	35 000	167,70
FL COMP V 135W 840 SYM 100 BK	■	4058075575127	1 000W HAL	135	13 500	100	4 000	50 000	35 000	167,70
FL COMP V 135W 865 SYM 100 BK	■	4058075575141	1 000W HAL	135	13 500	100	6 500	50 000	35 000	167,70
FL COMP V 180 W 830 SYM 100 BK	■	4058075575155	1 500W HAL	180	16 800	90	3 000	50 000	35 000	225,00
FL COMP V 180W 840 SYM 100 BK	■	4058075575189	1 500W HAL	180	18 000	100	4 000	50 000	35 000	225,00
FL COMP V 180W 865 SYM 100 BK	■	4058075575202	1 500W HAL	180	18 000	100	6 500	50 000	35 000	225,00

Designação												L x W x H [mm] Ø x H [mm]
FL COMP V 10W 830 SYM 100 BK												114 x 109 x 29
FL COMP V 10W 830 SYM 100 WT												114 x 109 x 29
FL COMP V 10W 840 SYM 100 BK												114 x 109 x 29
FL COMP V 10W 840 SYM 100 WT												114 x 109 x 29
FL COMP V 10W 865 SYM 100 BK												114 x 109 x 29
FL COMP V 10W 865 SYM 100 WT												114 x 109 x 29
FL COMP V 20W 830 SYM 100 BK												124 x 122 x 29
FL COMP V 20W 830 SYM 100 WT												124 x 122 x 29
FL COMP V 20W 840 SYM 100 BK												124 x 122 x 29
FL COMP V 20W 840 SYM 100 WT												124 x 122 x 29
FL COMP V 20W 865 SYM 100 BK												124 x 122 x 29
FL COMP V 20W 865 SYM 100 WT												124 x 122 x 29
FL COMP V 50W 830 SYM 100 BK												160 x 170 x 36
FL COMP V 50W 830 SYM 100 WT												160 x 170 x 36
FL COMP V 50W 840 SYM 100 BK												160 x 170 x 36
FL COMP V 50W 840 SYM 100 WT												160 x 170 x 36
FL COMP V 50W 865 SYM 100 BK												160 x 170 x 36
FL COMP V 50W 865 SYM 100 WT												160 x 170 x 36
FL COMP V 90W 830 SYM 100 BK												236 x 255 x 40
FL COMP V 90W 840 SYM 100 BK												236 x 255 x 40
FL COMP V 90W 865 SYM 100 BK												236 x 255 x 40
FL COMP V 135W 830 SYM 100 BK												274 x 305 x 48
FL COMP V 135W 840 SYM 100 BK												274 x 305 x 48
FL COMP V 135W 865 SYM 100 BK												274 x 305 x 48
FL COMP V 180W 830 SYM 100 BK												300 x 340 x 55
FL COMP V 180W 840 SYM 100 BK												300 x 340 x 55
FL COMP V 180W 865 SYM 100 BK												300 x 340 x 55

³ t[h]: L70/B50 @ 25 °C (T_a) / t[h]: L80/B10 @ 25 °C (T_a)⁴ Preço de Tabela sujeito a IVA em vigor. Desconto 4 (a verde)

FLOODLIGHT COMPACT SENSOR

Floodlight com sensor de movimento e luminosidade

Designação	Segmentação	GTIN (EAN)	RE-PLACEMENT FOR	W	lm	lm/W	K	L70 ³	L80 ³	PREÇO €/UNID. ³
FL COMP SEN V 10W 830 SYM 100 BK	■	4058075575226	80 W HAL	10	900	90	3000	50000	35000	33,00
FL COMP SEN V 10W 840 SYM 100 BK	■	4058075575240	80 W HAL	10	1000	100	4000	50000	35000	33,00
FL COMP SEN V 20W 830 SYM 100 BK	■	4058075575264	160 W HAL	20	1800	90	3000	50000	35000	36,00
FL COMP SEN V 20W 840 SYM 100 BK	■	4058075575288	160 W HAL	20	2000	100	4000	50000	35000	36,00
FL COMP SEN V 50W 830 SYM 100 BK	■	4058075575301	400 W HAL	50	4500	90	3000	50000	35000	65,30
FL COMP SEN V 50W 840 SYM 100 BK	■	4058075575325	400 W HAL	50	5000	100	4000	50000	35000	65,30

Designação								C x L x A [mm] Ø x H [mm]
FL COMP SEN V 10W 830 SYM 100 BK		100 x 100	≥80	<10%	IK06	330	1000	153 x 109 x 53
FL COMP SEN V 10W 840 SYM 100 BK		100 x 100	≥80	<10%	IK06	330	1000	153 x 109 x 53
FL COMP SEN V 20W 830 SYM 100 BK		100 x 100	≥80	<10%	IK06	380	1000	165 x 122 x 53
FL COMP SEN V 20W 840 SYM 100 BK		100 x 100	≥80	<10%	IK06	380	1000	165 x 122 x 53
FL COMP SEN V 50W 830 SYM 100 BK		100 x 100	≥80	<10%	IK06	630	1000	202 x 170 x 60
FL COMP SEN V 50W 840 SYM 100 BK		100 x 100	≥80	<10%	IK06	630	1000	202 x 170 x 60

CARACTERÍSTICAS DO SENSOR

Designação	Tipo de sensor	Tecnologia do sensor	Limite de detecção do sensor de luminosidade	Área de detecção do sensor de movimento	Ângulo de detecção do sensor	Temporizador
FLOODLIGHT COMPACT SENSOR 10W	Movimento/Luminosidade	PIR Passive infrared/Photocell	10...2000 lx	2...12 m	40°...160°	10 s...12 min
FLOODLIGHT COMPACT SENSOR 20W	Movimento/Luminosidade	PIR Passive infrared/Photocell	10...2000 lx	2...12 m	40°...160°	10 s...12 min
FLOODLIGHT COMPACT SENSOR 50W	Movimento/Luminosidade	PIR Passive infrared/Photocell	10...2000 lx	2...12 m	40°...160°	10 s...12 min

³ t[h]: L70/B50 @ 25 °C (T_a) / t[h]: L80/B10 @ 25 °C (T_a)⁴ Preço de Tabela sujeito ao IVA em vigor. Desconto 4 (a verde)



LEDVANCE FLOODLIGHT ECO HP (HIGH POWER)

Projektor LED para exterior



CARACTERÍSTICAS

- Corpo em alumínio
- Difusor em vidro temperado

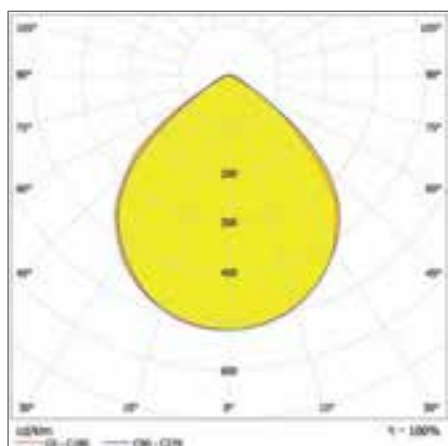
VANTAGENS

- Temperatura de funcionamento
-25°C ... +45°C
- França tem -40°C a +45°C

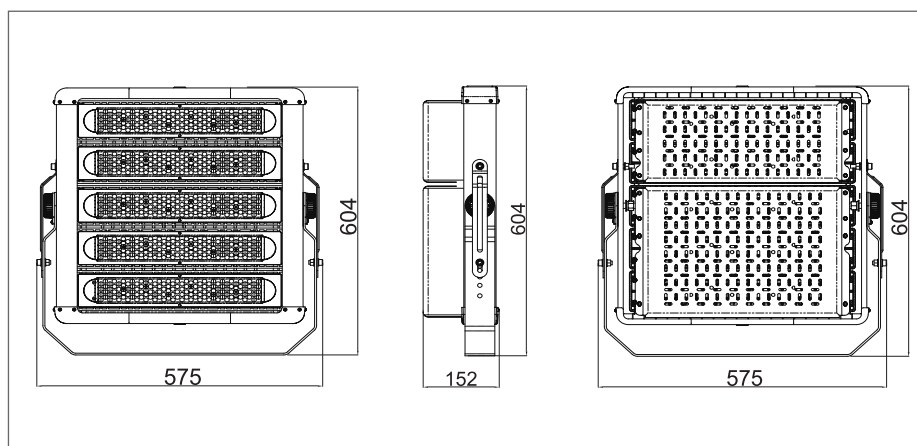
ÁREAS DE APLICAÇÃO

- Campos desportivos
- Estádios de pequenas e médias dimensões
- Pistas

MAIS INFORMAÇÃO DE PRODUTO



FLOODLIGHT ECO 300 W 4000 K



¹ Mais informação em www.ledvance.pt/garantia

As imagens do catálogo têm fins meramente ilustrativos. Para informação sobre dimensão e cor, por favor, consultar a tabela do produto

Designação	Segmentação	GTIN (EAN)	W	lm	lm/W	K	L70 ¹		C x L x A [mm] Ø x A [mm]	PREÇO ² €/UND.
HP FLOODLIGHT 300W/4000K PRETO VN	■	4058075372443	300	36600	125	4000	50000	30	522x370x152	740,00
HP FLOODLIGHT 300W/4000K PRETO N	■	4058075372450	300	41100	140	4000	50000	60	522x370x152	740,00
HP FLOODLIGHT 300W/4000K PRETO W	■	4058075372467	300	40500	135	4000	50000	90	522x370x152	740,00
HP FLOODLIGHT 300W/5700K PRETO VN	■	4058075372474	300	36600	125	5700	50000	30	522x370x152	740,00
HP FLOODLIGHT 300W/5700K PRETO N	■	4058075372481	300	41100	140	5700	50000	60	522x370x152	740,00
HP FLOODLIGHT 300W/5700K PRETO W	■	4058075372498	300	40500	135	5700	50000	90	522x370x152	740,00
HP FLOODLIGHT 500W/4000K PRETO VN	■	4058075372528	500	61000	125	4000	50000	30	575x604x152	1030,00
HP FLOODLIGHT 500W/4000K PRETO N	■	4058075372559	500	68500	140	4000	50000	60	575x604x152	1030,00
HP FLOODLIGHT 500W/4000K PRETO W	■	4058075372580	500	67500	135	4000	50000	90	575x604x152	1030,00
HP FLOODLIGHT 500W/5700K PRETO VN	■	4058075372610	500	61000	125	5700	50000	30	575x604x152	1030,00
HP FLOODLIGHT 500W/5700K PRETO N	■	4058075372627	500	68500	140	5700	50000	60	575x604x152	1030,00
HP FLOODLIGHT 500W/5700K PRETO W	■	4058075372658	500	67500	135	5700	50000	90	575x604x152	1030,00

¹ t [h]: L70/B50 @ 25 °C (Ta) / t [h]: L80/B10 @ 25 °C (Ta) | ² Preços de Tabela, sujeitos ao IVA em vigor (Desconto 4 - Verde)

FLOODLIGHT MAX LUMINAIRE HEAD

Projector de alta potência para iluminação desportiva e de grande área



CARACTERÍSTICAS DO PRODUTO

- Projectores modulares de alta potência com até 137 lm/W
- Possibilidade de instalação conjunta ou separada com o Floodlight Max
- Disponível com ângulos simétricos de 10°, 30° e 60° e distribuição de luz assimétrica de 50° x 110°.
- Suporte de montagem para uma inclinação de até 180°
- DIFUSOR em vidro temperado e elevada transparência

BENEFÍCIOS DO PRODUTO

- De elevada luminosidade, robusto e de longa duração
- Economia de energia até 45 % em comparação com luminárias que utilizam lâmpadas de descarga convencionais
- Regulação fácil até 50 % por cablagem
- Sem emissão de luz para cima (ULOR 0 %)
- Sem emissão de luz para cima (ULOR 0 %) quando montado com inclinação de 0°
- 5 anos de garantia.

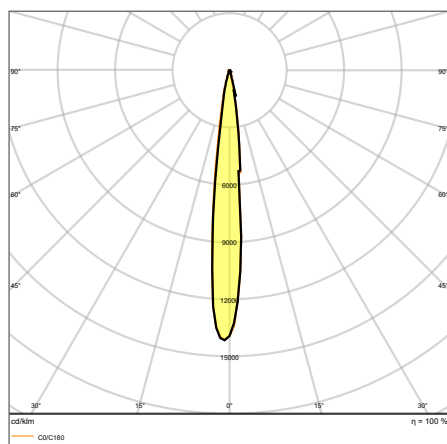
ÁREAS DE APLICAÇÃO

- Aplicação exterior (IP66)
- Iluminação de grandes áreas
- Instalações desportivas
- Estaleiros
- Substituição directa para luminárias com lâmpadas HID.

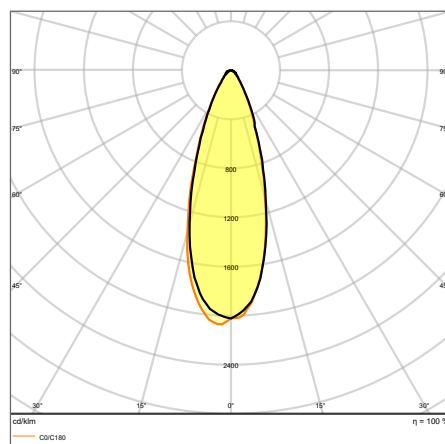
EQUIPAMENTO / ACESSÓRIOS

- Funcionamento apenas com fonte de alimentação correspondente disponível separadamente

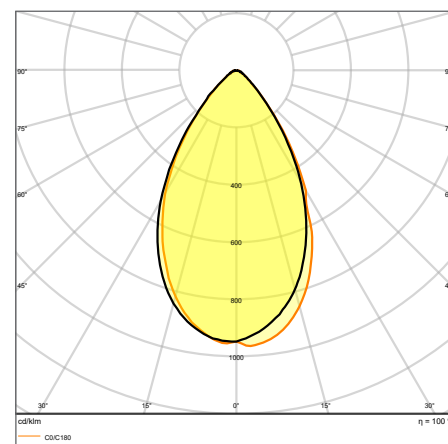
MAIS INFORMAÇÃO DO PRODUTO



FL MAX LUM P 600W 757 SYM 10 WAL



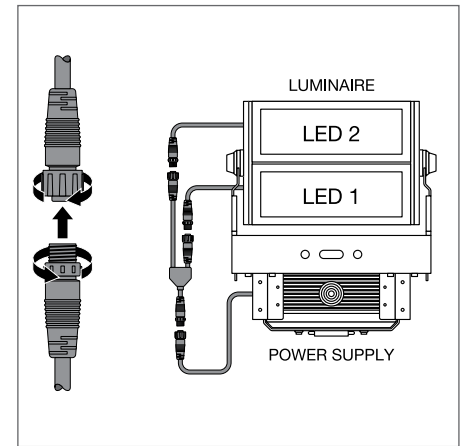
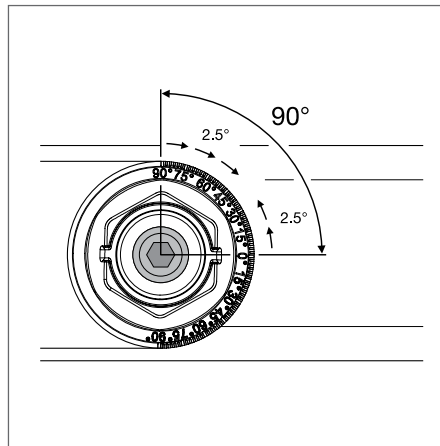
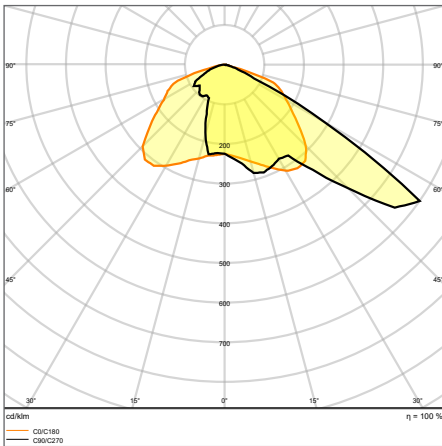
FL MAX LUM P 600W 757 SYM 30 WAL



FL MAX LUM P 600W 757 SYM 60 WAL

¹ Mais informação em www.ledvance.pt/garantia

MAIS INFORMAÇÃO DO PRODUTO



FL MAX LUM P 600W 757 ASYM50x110WAL

FLOODLIGHT MAX SYM 10

Projector de alta potência com distribuição de luz simétrica de 10° para grandes áreas e iluminação desportiva

Designação	Segmentação	GTIN (EAN)	W	lm	lm/W	K	L70 ²	L80 ²	PREÇO €/UND. ³
FL MAX LUM P 600W 757 SYM 10 WAL	■	4058075580589	600	78 000	130	5 700	100 000	75 000	1428,00
FL MAX LUM P 900W 757 SYM 10 WAL	■	4058075580626	900	117 000	130	5 700	100 000	75 000	2220,00
FL MAX LUM P 1200W 757 SYM 10 WAL	■	4058075580664	1200	155 000	129	5 700	100 000	75 000	2710,00

Designação	△	CRI	FLICKER VALUE	IK	Person	C × L × A [mm] Ø × H [mm]	Lightbulb No.
FL MAX LUM P 600W 757 SYM 10 WAL	10	≥ 70	< 3%	IK08	15800	472 × 591 × 279	1
FL MAX LUM P 900W 757 SYM 10 WAL	10	≥ 70	< 3%	IK08	20800	660 × 591 × 279	2
FL MAX LUM P 1200W 757 SYM 10 WAL	10	≥ 70	< 3%	IK08	31900	841 × 591 × 282	3

FLOODLIGHT MAX SYM 30

Projector de alta potência com distribuição de luz simétrica de 30° para grandes áreas e iluminação desportiva

Designação	Segmentação	GTIN (EAN)	W	lm	lm/W	K	L70 ²	L80 ²	PREÇO €/UND. ³
FL MAX LUM P 600W 757 SYM 30 WAL	■	4058075580596	600	81 000	135	5 700	100 000	75 000	1428,00
FL MAX LUM P 900W 757 SYM 30 WAL	■	4058075580633	900	121 000	134	5 700	100 000	75 000	2220,00
FL MAX LUM P 1200W 757 SYM 30 WAL	■	4058075580671	1200	162 000	135	5 700	100 000	75 000	2710,00

Designação	△	CRI	FLICKER VALUE	IK	Person	L × W × H [mm] Ø × H [mm]	Lightbulb No.
FL MAX LUM P 600W 757 SYM 30 WAL	30	≥ 70	< 3%	IK08	15800	472 × 591 × 279	1
FL MAX LUM P 900W 757 SYM 30 WAL	30	≥ 70	< 3%	IK08	20800	660 × 591 × 279	2
FL MAX LUM P 1200W 757 SYM 30 WAL	30	≥ 70	< 3%	IK08	31900	841 × 591 × 282	3

² t[h]: L70/B50 @ 25 °C (T_a) / t[h]: L80/B10 @ 25 °C (T_a)

³ Preço de Tabela sujeito ao IVA em vigor. Desconto 4 (a verde)

FLOODLIGHT MAX SYM 60

Projector de alta potência com distribuição de luz simétrica de 60° para grandes áreas e iluminação desportiva

Designação	Segmentação	GTIN (EAN)	W	lm	lm/W	K	L70 ²	L80 ²	PREÇO €/UNID. ³
FL MAX LUM P 600W 757 SYM 60 WAL	■	4058075580602	600	80 500	134	5 700	100 000	75 000	1428,00
FL MAX LUM P 900W 757 SYM 60 WAL	■	4058075580640	900	120 000	133	5 700	100 000	75 000	2220,00
FL MAX LUM P 1200W 757 SYM 60 WAL	■	4058075580688	1 200	161 000	134	5 700	100 000	75 000	2710,00

Designação	Beam Angle	CRI	FLICKER VALUE	IK	Beam Spread	C x L x A [mm] Ø x H [mm]	No.
FL MAX LUM P 600W 757 SYM 60 WAL	60	≥ 70	< 3%	IK08	15 800	472 x 591 x 279	1
FL MAX LUM P 900W 757 SYM 60 WAL	60	≥ 70	< 3%	IK08	20 800	660 x 591 x 279	2
FL MAX LUM P 1200W 757 SYM 60 WAL	60	≥ 70	< 3%	IK08	31 900	841 x 591 x 282	3

FLOODLIGHT MAX ASYM 50 x 110

Projector de alta potência com distribuição de luz assimétrica de 50° x 110° para grandes áreas e iluminação desportiva

Designação	Segmentação	GTIN (EAN)	W	lm	lm/W	K	L70 ²	L80 ²	PREÇO €/UNID. ³
FL MAX LUM P 600W 757 ASYM 50x110 WAL	■	4058075580619	600	82 000	137	5 700	100 000	75 000	1428,00
FL MAX LUM P 900W 757 ASYM 50x110 WAL	■	4058075580657	900	123 000	137	5 700	100 000	75 000	2220,00
FL MAX LUM P 1200W 757 ASYM 50x110 WAL	■	4058075580695	1 200	164 000	137	5 700	100 000	75 000	2710,00

Designação	Beam Angle	CRI	FLICKER VALUE	IK	Beam Spread	C x L x A [mm] Ø x H [mm]	No.
FL MAX LUM P 600W 757 ASYM 50x110 WAL	50 x 110	≥ 70	< 3%	IK08	15 800	472 x 591 x 279	1
FL MAX LUM P 900W 757 ASYM 50x110 WAL	50 x 110	≥ 70	< 3%	IK08	20 800	660 x 591 x 279	2
FL MAX LUM P 1200W 757 ASYM 50x110 WAL	50 x 110	≥ 70	< 3%	IK08	31 900	841 x 591 x 282	3

² t[h]: L70/B50 @ 25 °C (T_a) / t[h]: L80/B10 @ 25 °C (T_a)³ Preço de Tabela sujeito ao IVA em vigor. Desconto 4 (a verde)

FLOODLIGHT MAX POWER SUPPLY

Fontes de alimentação para luminárias FLOODLIGHT MAX



CARACTERÍSTICAS DO PRODUTO

- Fonte de alimentação para luminária Floodlight Max
- Instalação conjunta ou separada com a cabeça da luminária Floodlight Max
- Bucins M20 e M25 PG para alimentação de cabos de rede
- Electrificação do módulo LED por meio de conector de ligação rápida pré-instalado
- Elevada protecção contra sobretensões: até 10 kV (L/N-PE e L-N).

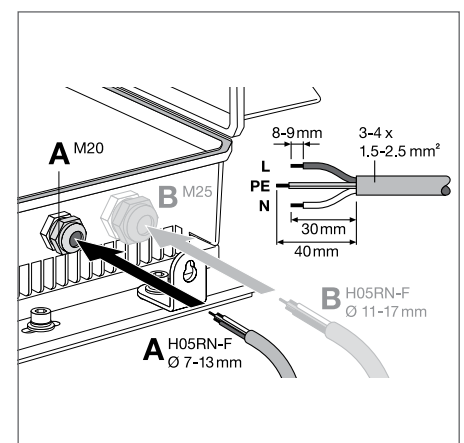
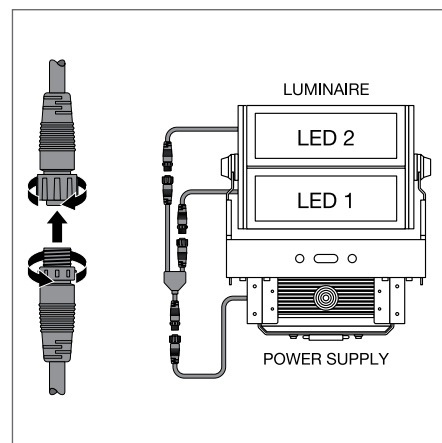
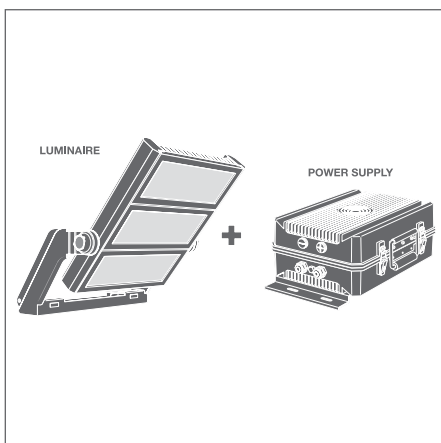
BENEFÍCIOS DO PRODUTO

- Muito robusta e de longa duração
- Cablagem rápida e fácil, devido à abertura da caixa sem ferramentas
- Logística optimizada, cabeça da luminária e fonte de alimentação são fornecidas em embalagens separadas
- 5 anos de garantia.

ÁREAS DE APLICAÇÃO

- Aplicação exterior (IP66)
- Instalações desportivas
- Estaleiros

MAIS INFORMAÇÃO DO PRODUTO



Designação	GTIN (EAN)	W	IK	Personagem	C x L x A [mm] Ø x H [mm]	No.	PREÇO EUND. ²
FL MAX POWER SUPPLY P 600W WAL	4058075580718	600	IK08	5400	188 x 447 x 146	1	950,00
FL MAX POWER SUPPLY P 900W WAL	4058075580732	900	IK08	10500	270 x 447 x 166	2	1500,00
FL MAX POWER SUPPLY P 1200W WAL	4058075580749	1200	IK08	12600	270 x 447 x 166	2	1950,00

¹ Mais informação em www.ledvance.pt/garantia

² Preço de Tabela sujeito ao IVA em vigor. Desconto 4 (a verde)

As fontes de alimentação Floodlight Max Power Supply devem ser utilizadas somente para o funcionamento dos projetores Floodlight Max.

FLOODLIGHT PERFORMANCE

Projector IP66 com distribuição de luz à base de lentes até 140 lm/W



CARACTERÍSTICAS DO PRODUTO

- Corpo de alumínio fundido sob pressão, preta (semelhante a RAL 9017) com vidro temperado
- Desenho robusto: IP66, IK08. -30° a +50° de resistência à temperatura e protecção contra sobretensões < 10 kV
- Respirador integrado para prevenir a condensação no interior da luminária
- Adequado para locais com riscos de incêndio de acordo com a norma EN 60598-2-24 (D-mark)
- Cabo de ligação de 2 m com extremidades

de fios abertos e crimpados para instalação flexível.

BENEFÍCIOS DO PRODUTO

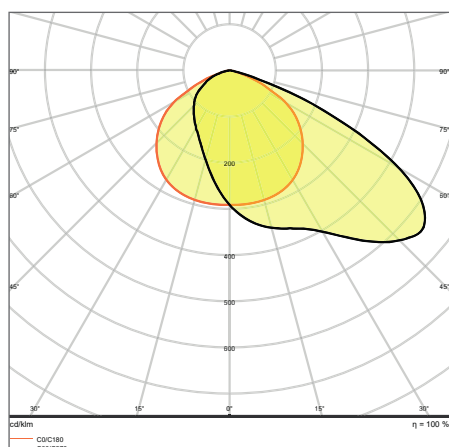
- Disponível em 5 níveis de potência, para substituição de luminárias tradicionais, até 2 000 W (HAL)
- Disponível em 4 distribuições de luz para uma iluminação ótima de uma vasta gama de aplicações
- Adequado para montagem na parede ou em mastro graças ao suporte em ângulo com um grande alcance de rotação

- Luz direccional altamente eficiente através de lentes únicas, com uma eficácia luminosa até 140 lm/W
- 5 anos de garantia.

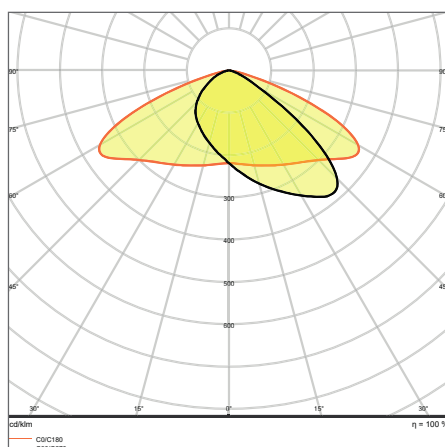
ÁREAS DE APLICAÇÃO

- Substituição directa para luminárias que utilizam lâmpadas HID
- Utilização ao ar livre (IP66)
- Áreas públicas
- Indústria
- Instalações desportivas.

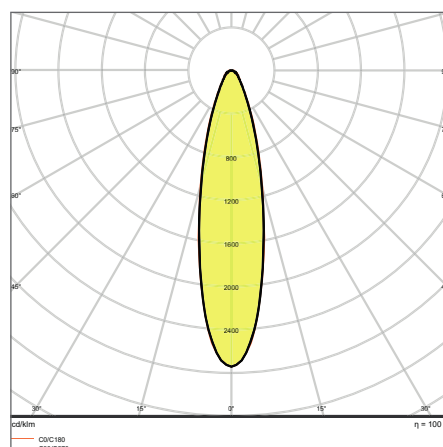
MAIS INFORMAÇÃO DO PRODUTO



FL PFM ASYM 55x110 290W 4000K BK



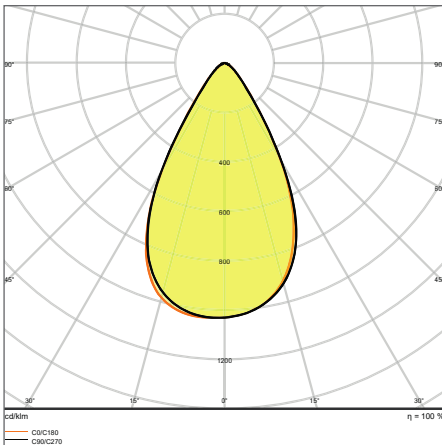
FL PFM ASYM 45x140 290W 4000K BK



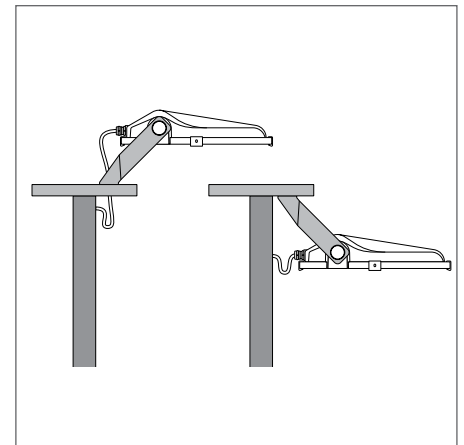
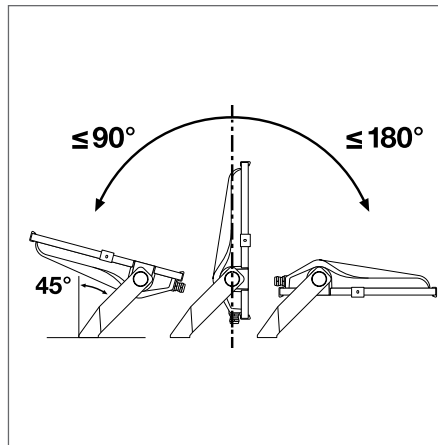
FL PFM SYM R30 290W 4000K BK

¹ Mais informação em www.ledvance.pt/garantia

MAIS INFORMAÇÃO DO PRODUTO



FL PFM SYM 60 290W4000K BK



FLOODLIGHT PERFORMANCE ASYM 55 x 110

Projector com feixe largo, distribuição assimétrica da luz para várias áreas de aplicação

Designação	Segmentação	GTIN (EAN)	REC. PLACE-MENT FOR	W	lm	lm/W	K	L70 ²	L80 ²	PREÇO €/UND. ³
FL PFM ASYM 55x110 50 W 3000 K BK	■	4058075353299	500 W HAL	50	5800	115	3000	100 000	70 000	203,20
FL PFM ASYM 55x110 50 W 4000 K BK	■	4058075353305	500 W HAL	50	6300	125	4000	100 000	70 000	203,20
FL PFM ASYM 55x110 100 W 3000 K BK	■	4058075353312	1000 W HAL	100	11900	120	3000	100 000	70 000	326,20
FL PFM ASYM 55x110 100 W 4000 K BK	■	4058075353527	1000 W HAL	100	12900	130	4000	100 000	70 000	326,20
FL PFM ASYM 55x110 150 W 3000 K BK	■	4058075353534	1500 W HAL	150	18400	125	3000	100 000	70 000	406,30
FL PFM ASYM 55x110 150 W 4000 K BK	■	4058075353541	1500 W HAL	150	19900	135	4000	100 000	70 000	406,30
FL PFM ASYM 55x110 200 W 3000 K BK	■	4058075353558	1500 W HAL	200	24400	130	3000	100 000	70 000	539,80
FL PFM ASYM 55x110 200 W 4000 K BK	■	4058075353565	1500 W HAL	200	26400	140	4000	100 000	70 000	539,80
FL PFM ASYM 55x110 290 W 3000 K BK	■	4058075353572	2000 W HAL	290	35600	125	3000	100 000	70 000	774,00
FL PFM ASYM 55x110 290 W 4000 K BK	■	4058075353602	2000 W HAL	290	38500	135	4000	100 000	70 000	774,00

Designação	△	CRI	FLICKER VALUE	IK	9	CABLE LENGTH [mm]	C × L × A [mm] Ø × H [mm]
FL PFM ASYM 55x110 50 W 3000 K BK	55 × 110	>80	–	IK08	2600	2000	314 × 240 × 63
FL PFM ASYM 55x110 50 W 4000 K BK	55 × 110	>80	–	IK08	2600	2000	314 × 240 × 63
FL PFM ASYM 55x110 100 W 3000 K BK	55 × 110	>80	<10%	IK08	3900	2000	418 × 330 × 77
FL PFM ASYM 55x110 100 W 4000 K BK	55 × 110	>80	<10%	IK08	3900	2000	418 × 330 × 77
FL PFM ASYM 55x110 150 W 3000 K BK	55 × 110	>80	<10%	IK08	4500	2000	451 × 330 × 77
FL PFM ASYM 55x110 150 W 4000 K BK	55 × 110	>80	<10%	IK08	4500	2000	451 × 330 × 77
FL PFM ASYM 55x110 200 W 3000 K BK	55 × 110	>80	<10%	IK08	6300	2000	494 × 395 × 87
FL PFM ASYM 55x110 200 W 4000 K BK	55 × 110	>80	<10%	IK08	6300	2000	494 × 395 × 87
FL PFM ASYM 55x110 290 W 3000 K BK	55 × 110	>80	<10%	IK08	9500	2000	567 × 465 × 97
FL PFM ASYM 55x110 290 W 4000 K BK	55 × 110	>80	<10%	IK08	9500	2000	567 × 465 × 97

² t[h]: L70/B50 @ 25 °C (T_a) / t[h]: L80/B10 @ 25 °C (T_a)

³ Preço de Tabela sujeito ao IVA em vigor. Desconto 4 (a verde)

FLOODLIGHT PERFORMANCE ASYM 45 × 140

Projector com feixe muito largo, distribuição de luz assimétrica para iluminação de áreas

Designação	Segmentação	GTIN (EAN)	RE-PLACEMENT FOR	W	lm	lm/W	K	L70 ²	L80 ²	PREÇO €/UND. ³
FL PFM ASYM 45x140 50 W 3000 K BK	■	4058075353619	500 W HAL	50	5700	115	3000	100 000	70 000	203,20
FL PFM ASYM 45x140 50 W 4000 K BK	■	4058075353626	500 W HAL	50	6200	125	4000	100 000	70 000	203,20
FL PFM ASYM 45x140 100 W 3000 K BK	■	4058075353633	1000 W HAL	100	11800	120	3000	100 000	70 000	326,20
FL PFM ASYM 45x140 100 W 4000 K BK	■	4058075353688	1000 W HAL	100	12800	130	4000	100 000	70 000	326,20
FL PFM ASYM 45x140 150 W 3000 K BK	■	4058075353695	1500 W HAL	150	18300	120	3000	100 000	70 000	406,30
FL PFM ASYM 45x140 150 W 4000 K BK	■	4058075353701	1500 W HAL	150	19800	130	4000	100 000	70 000	406,30
FL PFM ASYM 45x140 200 W 3000 K BK	■	4058075353718	1500 W HAL	200	24200	130	3000	100 000	70 000	539,80
FL PFM ASYM 45x140 200 W 4000 K BK	■	4058075353725	1500 W HAL	200	26200	140	4000	100 000	70 000	539,80
FL PFM ASYM 45x140 290 W 3000 K BK	■	4058075353732	2000 W HAL	290	35300	120	3000	100 000	70 000	774,00
FL PFM ASYM 45x140 290 W 4000 K BK	■	4058075353749	2000 W HAL	290	38200	130	4000	100 000	70 000	774,00

Designação	RE-PLACEMENT FOR	CRI	FLICKER VALUE	IK	9	CABLE LENGTH [mm]	L × W × H [mm] Ø × H [mm]
FL PFM ASYM 45x140 50 W 3000 K BK	45 × 140	>80	–	IK08	2600	2000	314 × 240 × 63
FL PFM ASYM 45x140 50 W 4000 K BK	45 × 140	>80	–	IK08	2600	2000	314 × 240 × 63
FL PFM ASYM 45x140 100 W 3000 K BK	45 × 140	>80	<10%	IK08	3900	2000	418 × 330 × 77
FL PFM ASYM 45x140 100 W 4000 K BK	45 × 140	>80	<10%	IK08	3900	2000	418 × 330 × 77
FL PFM ASYM 45x140 150 W 3000 K BK	45 × 140	>80	<10%	IK08	4500	2000	451 × 330 × 77
FL PFM ASYM 45x140 150 W 4000 K BK	45 × 140	>80	<10%	IK08	4500	2000	451 × 330 × 77
FL PFM ASYM 45x140 200 W 3000 K BK	45 × 140	>80	<10%	IK08	6300	2000	494 × 395 × 87
FL PFM ASYM 45x140 200 W 4000 K BK	45 × 140	>80	<10%	IK08	6300	2000	494 × 395 × 87
FL PFM ASYM 45x140 290 W 3000 K BK	45 × 140	>80	<10%	IK08	9500	2000	567 × 465 × 97
FL PFM ASYM 45x140 290 W 4000 K BK	45 × 140	>80	<10%	IK08	9500	2000	567 × 465 × 97

FLOODLIGHT PERFORMANCE SYM R30

Projector com distribuição simétrica da luz para iluminação em postes altos

Designação	Segmentação	GTIN (EAN)	RE-PLACEMENT FOR	W	lm	lm/W	K	L70 ²	L80 ²	PREÇO €/UND. ³
FL PFM SYM R30 150 W 3000 K BK	■	4058075353756	1500 W HAL	150	18700	125	3000	100 000	70 000	406,30
FL PFM SYM R30 150 W 4000 K BK	■	4058075353763	1500 W HAL	150	20200	135	4000	100 000	70 000	406,30
FL PFM SYM R30 200 W 3000 K BK	■	4058075353770	1500 W HAL	200	24800	130	3000	100 000	70 000	539,80
FL PFM SYM R30 200 W 4000 K BK	■	4058075353787	1500 W HAL	200	26800	140	4000	100 000	70 000	539,80
FL PFM SYM R30 290 W 3000 K BK	■	4058075353794	2000 W HAL	290	36200	125	3000	100 000	70 000	774,00
FL PFM SYM R30 290 W 4000 K BK	■	4058075353800	2000 W HAL	290	39100	135	4000	100 000	70 000	774,00

Designação	RE-PLACEMENT FOR	CRI	FLICKER VALUE	IK	9	CABLE LENGTH [mm]	L × W × H [mm] Ø × H [mm]
FL PFM SYM R30 150 W 3000 K BK	30	>80	<10%	IK08	4500	2000	451 × 330 × 77
FL PFM SYM R30 150 W 4000 K BK	30	>80	<10%	IK08	4500	2000	451 × 330 × 77
FL PFM SYM R30 200 W 3000 K BK	30	>80	<10%	IK08	6300	2000	494 × 395 × 87
FL PFM SYM R30 200 W 4000 K BK	30	>80	<10%	IK08	6300	2000	494 × 395 × 87
FL PFM SYM R30 290 W 3000 K BK	30	>80	<10%	IK08	9500	2000	567 × 465 × 97
FL PFM SYM R30 290 W 4000 K BK	30	>80	<10%	IK08	9500	2000	567 × 465 × 97

² t[h]: L70/B50 @ 25 °C (T_a) / t[h]: L80/B10 @ 25 °C (T_a)³ Preço de Tabela sujeito ao IVA em vigor. Desconto 4 (a verde)

FLOODLIGHT PERFORMANCE SYM 60

Projektor com distribuição simétrica da luz para iluminação em postes médios a altos

Designação	Segmentação	GTIN (EAN)	RE-PLACE-MENT FOR	W	lm	lm/W	K	L70 ²	L80 ²	PREÇO €/UNID. ³
FL PFM SYM 60 150 W 3000 K BK	■	4058075540989	1500 W HAL	150	19800	132	3000	100 000	70 000	406,30
FL PFM SYM 60 150 W 4000 K BK	■	4058075540996	1500 W HAL	150	21000	140	4000	100 000	70 000	406,30
FL PFM SYM 60 200 W 3000 K BK	■	4058075541009	1500 W HAL	200	26400	132	3000	100 000	70 000	539,80
FL PFM SYM 60 200 W 4000 K BK	■	4058075541016	1500 W HAL	200	28000	140	4000	100 000	70 000	539,80
FL PFM SYM 60 290 W 3000 K BK	■	4058075541023	2000 W HAL	290	38300	132	3000	100 000	70 000	774,00
FL PFM SYM 60 290 W 4000 K BK	■	4058075541030	2000 W HAL	290	40600	140	4000	100 000	70 000	774,00

Designação								C x L x A [mm] Ø x H [mm]
FL PFM SYM 60 150 W 3000 K BK								451 x 330 x 77
FL PFM SYM 60 150 W 4000 K BK								451 x 330 x 77
FL PFM SYM 60 200 W 3000 K BK								494 x 395 x 87
FL PFM SYM 60 200 W 4000 K BK								494 x 395 x 87
FL PFM SYM 60 290 W 3000 K BK								567 x 465 x 97
FL PFM SYM 60 290 W 4000 K BK								567 x 465 x 97

² t[h]: L70/B50 @ 25 °C (T_a) / t[h]: L80/B10 @ 25 °C (T_a)

³ Preço de Tabela sujeito ao IVA em vigor. Desconto 4 (a verde)

FLOODLIGHT AREA

Projector com distribuição de luz assimétrica à base de lentes até 140 lm/W



CARACTERÍSTICAS DO PRODUTO

- Distribuição assimétrica da luz: $48^\circ \times 92^\circ$
- Desenho robusto: IP65, IK08, -30° a $+50^\circ$ de resistência à temperatura, até 6 kV de protecção contra sobretensões (L/N-PE)
- Respirador integrado para prevenir a condensação no interior da luminária
- Ligação através de cabo flexível de 1 m, necessária eletrificação

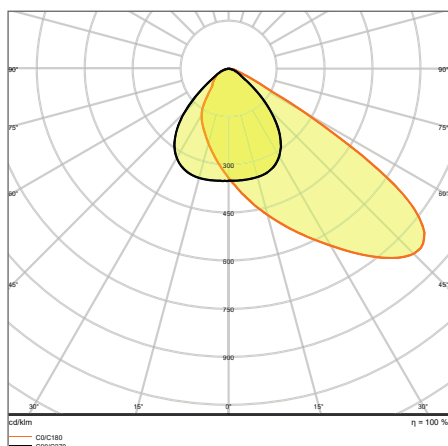
BENEFÍCIOS DO PRODUTO

- Economia de energia até 90 % em comparação com os projectores com lâmpadas de halogéneo
- Economia de energia até 45 % em comparação com luminárias que utilizam lâmpadas de descarga convencionais
- Alta uniformidade de luz
- Sem emissão de luz para cima (ULOR 0 %) quando montado a 0° de inclinação
- 5 anos de garantia.

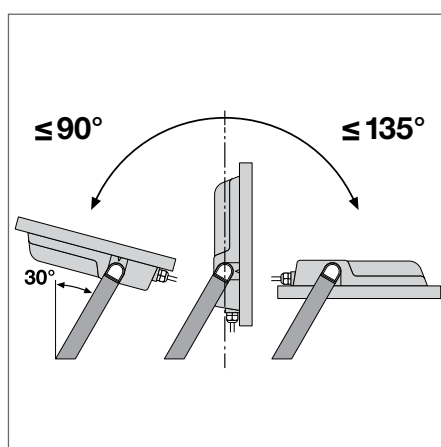
ÁREAS DE APLICAÇÃO

- Substituição directa para luminárias que utilizam lâmpadas HID
- Utilização exterior (IP65)
- Áreas públicas e estacionamento
- Indústria
- Instalações desportivas

MAIS INFORMAÇÃO DO PRODUTO



FL AREA 105W 840 ASYM 48X92 BK



¹ Mais informação em www.ledvance.pt/garantia

Designação	Segmentação	GTIN (EAN)	RE-PLACE-MENT FOR	W	lm	lm/W	K	L70 ²	L80 ²	△	CRI	FLICKER VALUE	IK	9	CABLE LENGTH [mm]	C × L × A [mm] Ø × A [mm]	PREÇO €/UND. ³
FL AREA ASYM 48x92 72 W 3000 K BK	■	4058075539730	750 W HAL	72	9 200	129	3 000	70 000	50 000	48 × 92	≥ 80	< 5 %	IK08	3 700	1 000	381 × 290 × 59	180,00
FL AREA ASYM 48x92 72 W 4000 K BK	■	4058075539747	750 W HAL	72	10 000	139	4 000	70 000	50 000	48 × 92	≥ 80	< 5 %	IK08	3 700	1 000	381 × 290 × 59	180,00
FL AREA ASYM 48x92 105 W 3000 K BK	■	4058075539754	1 000 W HAL	105	13 750	132	3 000	70 000	50 000	48 × 92	≥ 80	< 5 %	IK08	4 800	1 000	418 × 322 × 60	250,00
FL AREA ASYM 48x92 105 W 4000 K BK	■	4058075539761	1 000 W HAL	105	15 000	143	4 000	70 000	50 000	48 × 92	≥ 80	< 5 %	IK08	4 800	1 000	418 × 322 × 60	250,00
FL AREA ASYM 48x92 145 W 3000 K BK	■	4058075539778	1 500 W HAL	145	18 400	129	3 000	70 000	50 000	48 × 92	≥ 80	< 5 %	IK08	6 200	1 000	454 × 354 × 62	290,00
FL AREA ASYM 48x92 145 W 4000 K BK	■	4058075539785	1 500 W HAL	145	20 000	138	4 000	70 000	50 000	48 × 92	≥ 80	< 5 %	IK08	6 200	1 000	454 × 354 × 62	290,00

² t[h]: L70/B50 @ 25 °C (T_a) / t[h]: L80/B10 @ 25 °C (T_a)

■ SUPERIOR CLASS ■ PERFORMANCE CLASS ■ VALUE CLASS

OUTDOOR LEDVANCE ECO AREA

Luminárias para parques e áreas residenciais



IP66

CARACTERÍSTICAS

- Corpo em alumínio extrudido de alta qualidade
- Ótica assimétrica: 135° x 75°
- Disponível em 4 temperaturas de cor

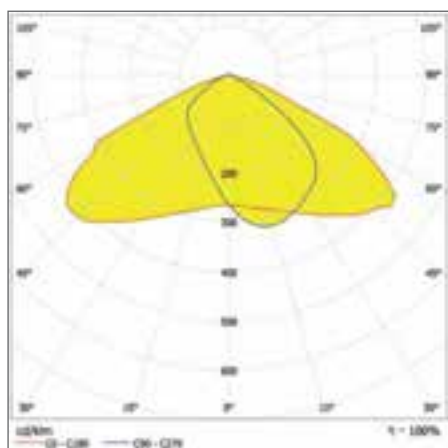
VANTAGENS

- Amplo intervalo de temperatura: -30°C a + 50°C
- Compatíveis com postes Ø 48 e Ø 60 mm

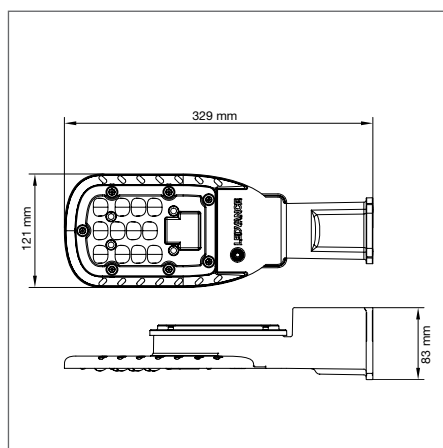
ÁREAS DE APLICAÇÃO

- Parques e praças
- Estacionamento
- Áreas residenciais


MAIS INFORMAÇÃO DE PRODUTO



AREA LARGE SPD 60W



¹ Mais informação em www.ledvance.pt/garantia

Designação	Segmentação	GTIN (EAN)	W	lm	lm/W	K	L70 ¹		CRI	C x L x A [mm] Ø x A [mm]	PREÇO ² €/UNID.
AREA SMALL SPD 30W/827 cinzento	■	4058075425057	30	3300	110	2700	50000	135° x 75°	>80	329x121x83	75,00
AREA SMALL SPD 30W/830 cinzento	■	4058075425071	30	2450	115	3000	50000	135° x 75°	>80	329x121x83	75,00
AREA SMALL SPD 30W/840 cinzento	■	4058075425095	30	3600	120	4000	50000	135° x 75°	>80	329x121x83	75,00
AREA SMALL SPD 30W/865 cinzento	■	4058075425118	30	3600	120	6500	50000	135° x 75°	>80	329x121x83	75,00
AREA MEDIUM SPD 45W/827 cinzento	■	4058075425132	45	4950	110	2700	50000	135° x 75°	>80	360x131x83	87,50
AREA MEDIUM SPD 45W/830 cinzento	■	4058075425156	45	5175	115	3000	50000	135° x 75°	>80	360x131x83	87,50
AREA MEDIUM SPD 45W/840 cinzento	■	4058075425170	45	5400	120	4000	50000	135° x 75°	>80	360x131x83	87,50
AREA MEDIUM SPD 45W/865 cinzento	■	4058075425194	45	5400	120	6500	50000	135° x 75°	>80	360x131x83	87,50
AREA LARGE SPD 60W/827 cinzento	■	4058075425217	60	6600	110	2700	50000	135° x 75°	>80	409x151x83	117,50
AREA LARGE SPD 60W/830 cinzento	■	4058075425231	60	7130	115	3000	50000	135° x 75°	>80	409x151x83	117,50
AREA LARGE SPD 60W/840 cinzento	■	4058075425255	60	7200	120	4000	50000	135° x 75°	>80	409x151x83	117,50
AREA LARGE SPD 60W/865 cinzento	■	4058075425279	60	7200	120	6500	50000	135° x 75°	>80	409x151x83	117,50
ECO AREA SPD 90W 827 IP66 GY	■	4058075557710	90	11250	125	2700	50000	135° x 75°	>80	552x216x91	239,60
ECO AREA SPD 90W 830 IP66 GY	■	4058075557734	90	11250	125	3000	50000	135° x 75°	>80	552x216x91	239,60
ECO AREA SPD 90W 840 IP66 GY	■	4058075557758	90	11700	130	4000	50000	135° x 75°	>80	552x216x91	239,60
ECO AREA SPD 90W 865 IP66 GY	■	4058075557796	90	12150	135	6500	50000	135° x 75°	>80	552x216x91	239,60
ECO AREA SPD 120W 827 IP66 GY	■	4058075557819	120	15000	125	2700	50000	135° x 75°	>80	552x216x91	278,70
ECO AREA SPD 120W 830 IP66 GY	■	4058075557857	120	15000	125	3000	50000	135° x 75°	>80	552x216x91	278,70
ECO AREA SPD 120W 840 IP66 GY	■	4058075557871	120	15600	130	4000	50000	135° x 75°	>80	552x216x91	278,70
ECO AREA SPD 120W 865 IP66 GY	■	4058075557895	120	16200	135	6500	50000	135° x 75°	>80	552x216x91	278,70
ECO AREA SPD 150W 827 IP66 GY	■	4058075557918	150	18750	125	2700	50000	135° x 75°	>80	653x274x91	359,40
ECO AREA SPD 150W 830 IP66 GY	■	4058075557932	150	18750	125	3000	50000	135° x 75°	>80	653x274x91	359,40
ECO AREA SPD 150W 840 IP66 GY	■	4058075557956	150	19500	130	4000	50000	135° x 75°	>80	653x274x91	359,40
ECO AREA SPD 150W 865 IP66 GY	■	4058075557970	150	20250	135	6500	50000	135° x 75°	>80	653x274x91	359,40
AREA 42/60 POLE REDUCTION	■	4058075557253	-	-	-	-	-	-	-	-	19,10
AREA 48/60 ADJUST ANGLE ADAPTER	■	4058075557277	-	-	-	-	-	-	-	-	35,30

¹ t [h]: L70/B50 @ 25 °C (Ta) / t [h]: L80/B10 @ 25 °C (Ta) | ² Preços de Tabela, sujeitos ao IVA em vigor (Desconto 4 - Verde)

STREETLIGHTS

ILUMINAÇÃO LED DE ELEVADA POTÊNCIA E EFICIENTE PARA SEGURANÇA NAS RUAS, PARQUES DE ESTACIONAMENTO E OUTRAS ÁREAS DE EXTERIOR

STREETLIGHT FLEX

Página 182

STREETLIGHT FLEX SMALL, MEDIUM & LARGE

PERFORMANCE CLASS



ILUMINAÇÃO VIÁRIA ALTAMENTE FLEXÍVEL E EFICIENTE

- Design moderno e de longa duração para um desempenho duradouro, até 100 000 h L90B10 (a 25 °C)
- Eficiência muito elevada, até 155 lm/W, para elevado TCO em muitos cenários de substituição
- Vasto portefólio para ampla gama de aplicações que se adapta à iluminação viária e de estacionamentos: 7 configurações de LED, 3 CCTs, 2 ângulos

STREETLIGHT FLEX ACCESSORIES

Página 188

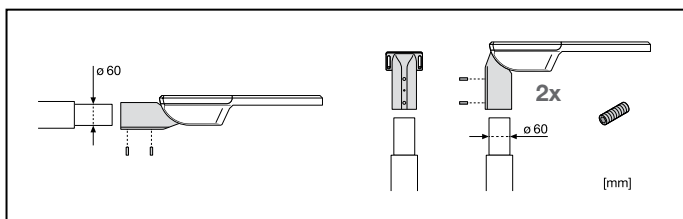
PERFORMANCE CLASS



ACESSÓRIOS DE MONTAGEM PARA MAIOR VERSATILIDADE

- Adaptador de maior dimensão, adequado para postes de 76 mm
- Redutor, permitindo que o adaptador standard seja instalado em postes de 42 mm
- Adequado para todas as versões de Streetlight Flex.

INSTALAÇÃO MUITO SIMPLES E FLEXÍVEL



- O adaptador para postes com 60 mm de diâmetro está incluído em todas as luminárias Streetlight Flex
- O design flexível permite tanto a entrada lateral como de topo para instalação na luminária.



STREETLIGHT FLEX: EFICIENTE, DE LONGA DURAÇÃO, FLEXÍVEL

Concebido para facilidade de instalação e apresentando materiais da mais alta qualidade, uma vida útil extremamente longa e dois tipos de distribuição de luz, o Streetlight Flex é a nossa resposta eficiente e flexível às elevadas exigências colocadas à iluminação moderna de ruas e parques de estacionamento.

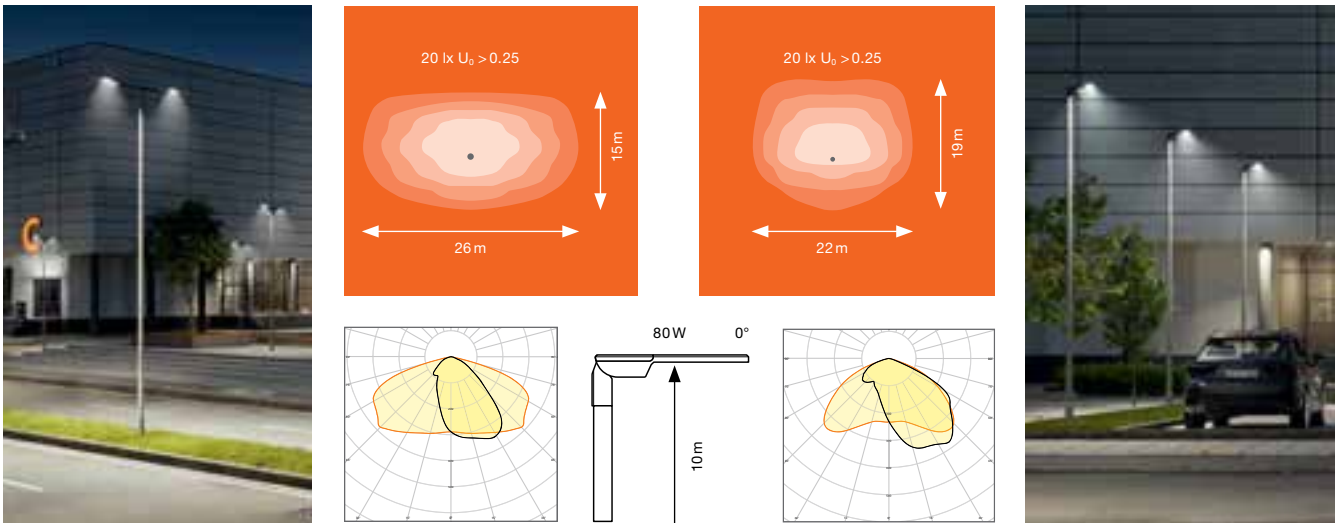
OPÇÕES DE DISTRIBUIÇÃO DE LUZ

RV25ST distribuição de luz

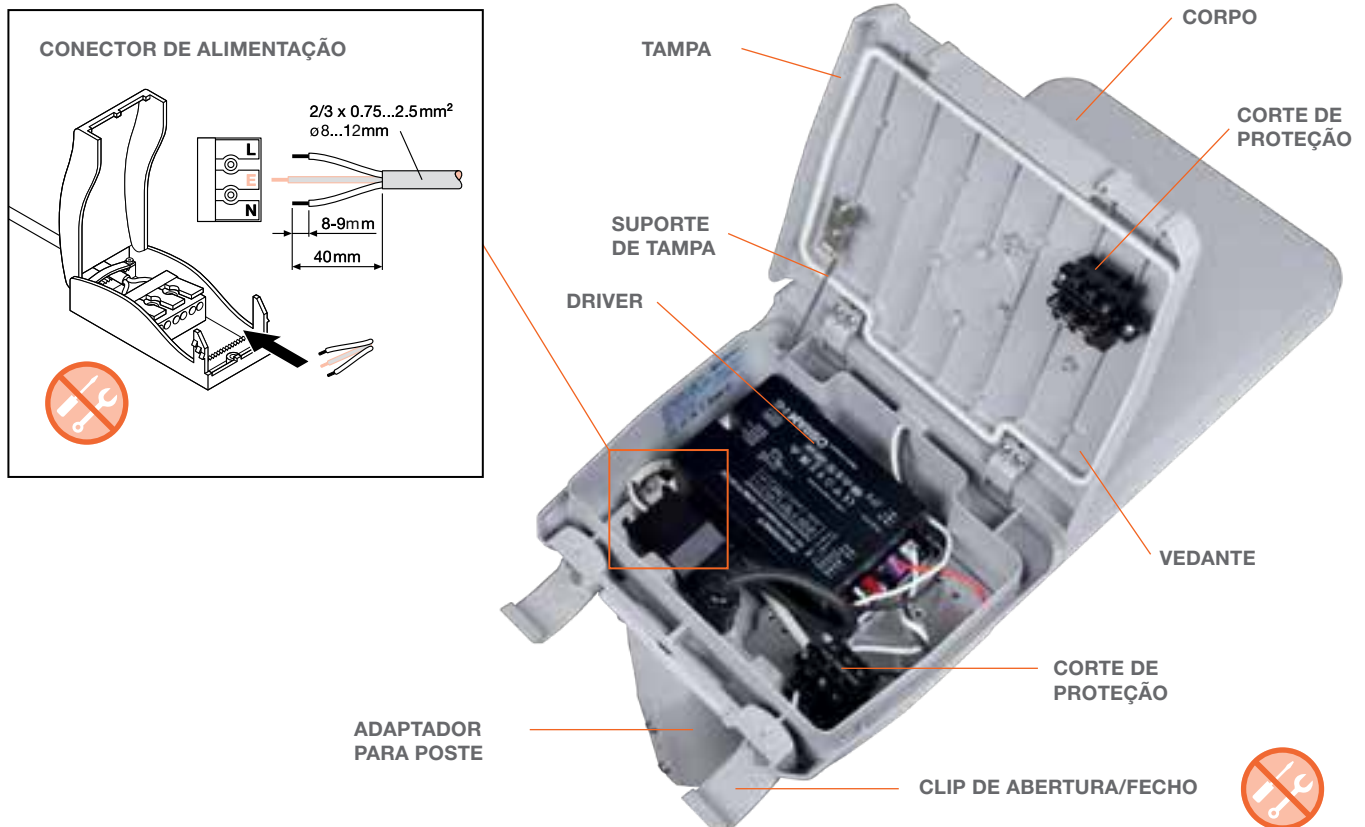
- Para vias/ruas normais com uma largura típica igual ou superior à altura do poste (largura aprox. 1 a 1,25 × altura do poste)
- Para áreas de estacionamento com distribuição rectangular em frente ao poste.

RW35ST distribuição de luz

- Para estradas muito largas, com largura superior à altura do poste
- Para áreas de estacionamento com distribuição quadrangular em frente ao poste.



LIGAÇÃO SEM FERRAMENTAS, RÁPIDA E PRÁTICA



STREETLIGHT FLEX SMALL

Iluminação viária com IP66 e 144 lm/W



CARACTERÍSTICAS DO PRODUTO

- Elevada eficácia luminosa: até 144 lm/W
- Vida útil muito longa (L90/B10): Até 100 000 h (a 25 °C)
- Inclui espigão, adequado para postes de 48...60 mm de diâmetro
- Espigão ajustável tanto para a instalação lateral como para a instalação de topo
- +/-15° ajuste do ângulo de inclinação sem abertura da carcaça

BENEFÍCIOS DO PRODUTO

- Design IP66 & IK08 de longa duração e selecção de componentes da mais alta qualidade para funcionamento duradouro
- Fácil instalação devido à abertura do corpo sem ferramentas e ao terminal de ligação de clipagem rápida.
- Alta uniformidade de luz
- Sem emissão de luz para cima (ULOR 0 %) quando montado com inclinação 0°
- 5 anos de garantia

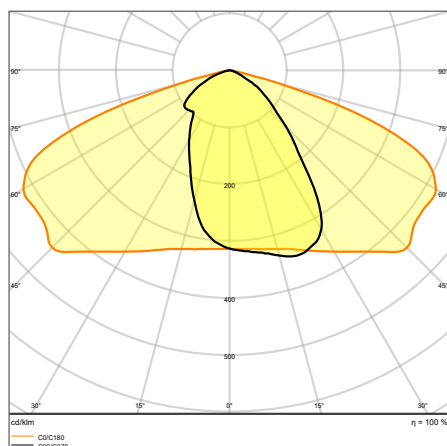
ÁREAS DE APLICAÇÃO

- Aplicação exterior (IP66)
- Vias das classes M, C e P de acordo com a norma EN 13201
- Estacionamentos
- Áreas públicas
- Indústria

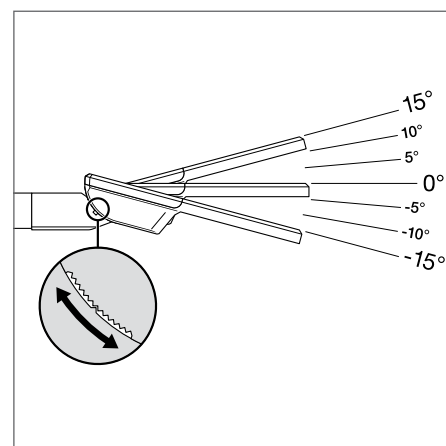
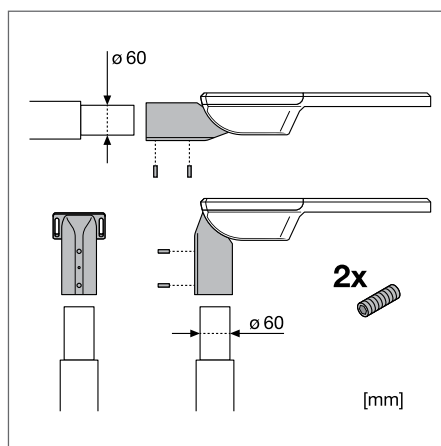
EQUIPAMENTO / ACESSÓRIOS

- Espigão para postes de 42 e 76 mm disponível separadamente

MAIS INFORMAÇÃO DO PRODUTO



SL FLEX SM RV25ST P 36W 740 WAL



¹ Mais informação em www.ledvance.pt/garantia

As imagens apresentadas no catálogo são meramente ilustrativas. Para obter informações sobre dimensão e cor, por favor, consulte a ficha do produto.

STREETLIGHT FLEX SMALL RV25ST

Distribuição muito ampla da luz para iluminação geral viária

Designação	Segmentação	GTIN (EAN)	W	lm	lm/W	K	L90 ²	PREÇO €/UND. ³
SL FLEX SM RV25ST P 13W 727 WAL	■	4058075552234	13	1 650	127	2 700	100 000	275,00
SL FLEX SM RV25ST P 13W 730 WAL	■	4058075552241	13	1 700	131	3 000	100 000	275,00
SL FLEX SM RV25ST P 13W 740 WAL	■	4058075552258	13	1 780	137	4 000	100 000	275,00
SL FLEX SM RV25ST P 25W 727 WAL	■	4058075552265	25	3 270	131	2 700	100 000	290,00
SL FLEX SM RV25ST P 25W 730 WAL	■	4058075552272	25	3 370	135	3 000	100 000	290,00
SL FLEX SM RV25ST P 25W 740 WAL	■	4058075552289	25	3 550	141	4 000	100 000	290,00
SL FLEX SM RV25ST P 36W 727 WAL	■	4058075552296	36	4 850	135	2 700	100 000	309,50
SL FLEX SM RV25ST P 36W 730 WAL	■	4058075552302	36	4 950	138	3 000	100 000	309,50
SL FLEX SM RV25ST P 36W 740 WAL	■	4058075552319	36	5 180	144	4 000	100 000	309,50

Designação							L × W × H [mm] Ø × H [mm]
SL FLEX SM RV25ST P 13W 727 WAL							445 × 250 × 90
SL FLEX SM RV25ST P 13W 730 WAL							445 × 250 × 90
SL FLEX SM RV25ST P 13W 740 WAL							445 × 250 × 90
SL FLEX SM RV25ST P 25W 727 WAL							445 × 250 × 90
SL FLEX SM RV25ST P 25W 730 WAL							445 × 250 × 90
SL FLEX SM RV25ST P 25W 740 WAL							445 × 250 × 90
SL FLEX SM RV25ST P 36W 727 WAL							445 × 250 × 90
SL FLEX SM RV25ST P 36W 730 WAL							445 × 250 × 90
SL FLEX SM RV25ST P 36W 740 WAL							445 × 250 × 90

² t[h]: L90/B10 @ 25 °C (T_a)³ Preço de Tabela sujeito ao IVA em vigor. Desconto 4 (a verde)

STREETLIGHT FLEX MEDIUM

Iluminação viária com IP66 e 147 lm/W



CARACTERÍSTICAS DO PRODUTO

- Elevada eficácia luminosa: até 147 lm/W
- Vida útil muito longa (L90/B10): Até 100 000 h (a 25 °C)
- Inclui espigão, adequado para postes de 48...60 mm de diâmetro
- Espigão ajustável tanto para a entrada lateral como para a instalação de topo
- +/-15° ajuste do ângulo de inclinação sem abrir a caixa.

BENEFÍCIOS DO PRODUTO

- Design IP66 & IK08 de longa duração e selecção de componentes da mais alta qualidade para um desempenho duradouro
- Fácil instalação devido à abertura do corpo sem ferramentas e ao terminal de ligação de clipagem rápida.
- Alta uniformidade de luz
- Sem emissão de luz para cima (ULOR 0 %)
- quando montado com inclinação 0°
- 5 anos de garantia.

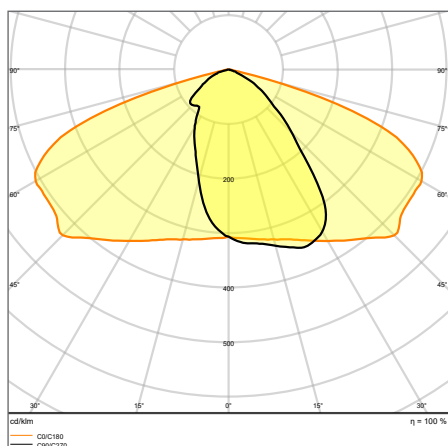
ÁREAS DE APLICAÇÃO

- Aplicação exterior (IP66)
- Vias das classes M, C e P de acordo com a norma EN 13201
- Estacionamento
- Áreas públicas
- Indústria

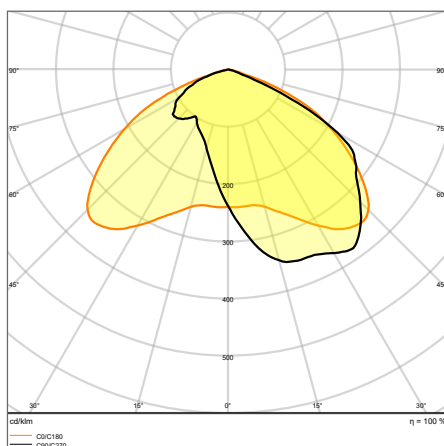
EQUIPMENT / ACCESSORIES

- Espigão para postes de 42 e 76 mm disponível separadamente

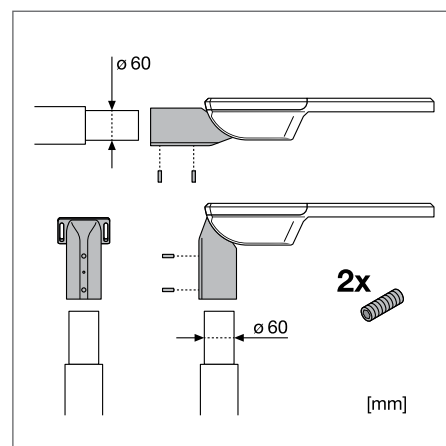
MAIS INFORMAÇÃO DO PRODUTO



SL FLEX MD RV25ST P 80W 740 WAL



SL FLEX MD RW35ST P 80W 740 WAL



¹ Mais informação em www.ledvance.pt/garantia

STREETLIGHT FLEX MEDIUM RV25ST

Distribuição muito ampla da luz para iluminação rodoviária geral

Designação	Segmentação	GTIN (EAN)	W	lm	lm/W	K	L90 ²	PREÇO €/UNID. ³
SL FLEX MD RV25ST P 58W 727 WAL	■	4058075552326	58	7750	134	2700	100 000	372,60
SL FLEX MD RV25ST P 58W 730 WAL	■	4058075552333	58	8250	142	3000	100 000	372,60
SL FLEX MD RV25ST P 58W 740 WAL	■	4058075552340	58	8500	147	4000	100 000	372,60
SL FLEX MD RV25ST P 80W 727 WAL	■	4058075552357	80	10550	132	2700	100 000	414,60
SL FLEX MD RV25ST P 80W 730 WAL	■	4058075552371	80	11400	143	3000	100 000	414,60
SL FLEX MD RV25ST P 80W 740 WAL	■	4058075552395	80	11650	146	4000	100 000	414,60

Designação							C x L x A [mm] Ø x H [mm]
SL FLEX MD RV25ST P 58W 727 WAL		25 x 145	70	≤ 10 %	IK08	5 100	496 x 250 x 90
SL FLEX MD RV25ST P 58W 730 WAL		25 x 145	70	≤ 10 %	IK08	5 100	496 x 250 x 90
SL FLEX MD RV25ST P 58W 740 WAL		25 x 145	70	≤ 10 %	IK08	5 100	496 x 250 x 90
SL FLEX MD RV25ST P 80W 727 WAL		25 x 145	70	≤ 10 %	IK08	5 600	496 x 250 x 90
SL FLEX MD RV25ST P 80W 730 WAL		25 x 145	70	≤ 10 %	IK08	5 600	496 x 250 x 90
SL FLEX MD RV25ST P 80W 740 WAL		25 x 145	70	≤ 10 %	IK08	5 600	496 x 250 x 90

STREETLIGHT FLEX MEDIUM RW35ST

Ângulo aberto otimizado para vias mais largas e iluminação de áreas

Designação	Segmentação	GTIN (EAN)	W	lm	lm/W	K	L90 ²	PREÇO €/UNID. ³
SL FLEX MD RW35ST P 80W 727 WAL	■	4058075552364	80	10500	131	2700	100 000	414,60
SL FLEX MD RW35ST P 80W 730 WAL	■	4058075552388	80	11300	141	3000	100 000	414,60
SL FLEX MD RW35ST P 80W 740 WAL	■	4058075552401	80	11500	144	4000	100 000	414,60

Designação							L x W x H [mm] Ø x H [mm]
SL FLEX MD RW35ST P 80W 727 WAL		35 x 135	70	≤ 10 %	IK08	5 600	496 x 250 x 90
SL FLEX MD RW35ST P 80W 730 WAL		35 x 135	70	≤ 10 %	IK08	5 600	496 x 250 x 90
SL FLEX MD RW35ST P 80W 740 WAL		35 x 135	70	≤ 10 %	IK08	5 600	496 x 250 x 90

² t[h]: L90/B10 @ 25 °C (T_a)³ Preço de Tabela sujeito ao IVA em vigor. Desconto 4 (a verde)

STREETLIGHT FLEX LARGE

Iluminação viária com IP66 e 155 lm/W



CARACTERÍSTICAS DO PRODUTO

- Elevada eficácia luminosa: até 155 lm/W
- Vida útil muito longa (L90/B10): Até 100 000 h (a 25 °C)
- Inclui espigão, adequado para postes de 48...60 mm de diâmetro
- Espigão ajustável tanto para a entrada lateral como para a instalação de topo
- +/-15° ajuste do ângulo de inclinação sem abrir a caixa.

BENEFÍCIOS DO PRODUTO

- Design IP66 & IK08 de longa duração e selecção de componentes da mais alta qualidade para um desempenho duradouro
- Fácil instalação devido à abertura do corpo sem ferramentas e ao terminal de ligação de clipagem rápida.
- Alta uniformidade de luz
- Sem emissão de luz para cima (ULOR 0 %) quando montado com inclinação 0°
- 5 anos de garantia.

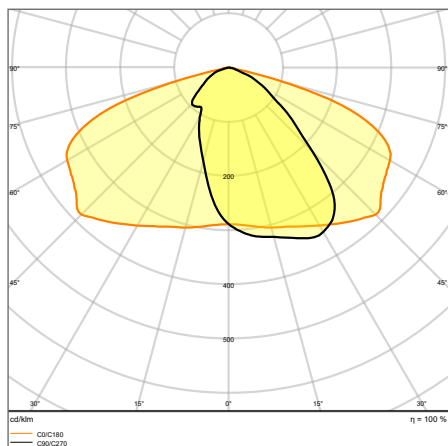
ÁREAS DE APLICAÇÃO

- Aplicação exterior (IP66)
- Vias das classes M, C e P de acordo com a norma EN 13201
- Estacionamento
- Áreas públicas
- Indústria

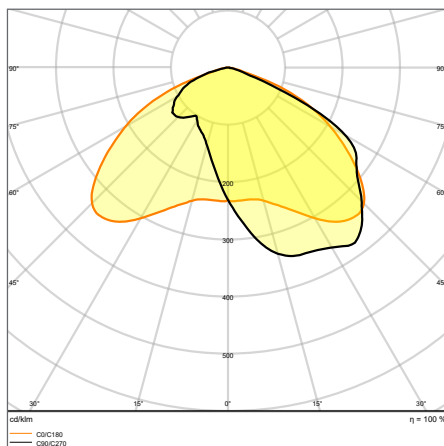
EQUIPMENT / ACCESSORIES

- Espigão para postes de 42 e 76 mm disponível separadamente

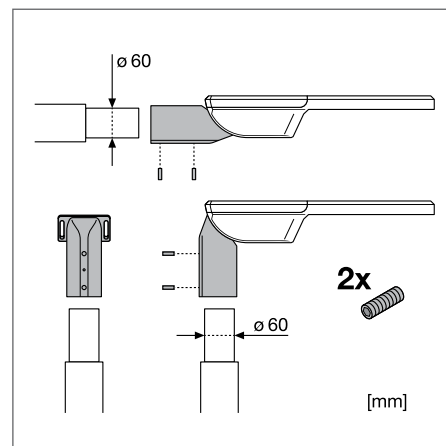
MAIS INFORMAÇÃO DO PRODUTO



SL FLEX LA RV25ST P 158W 740 WAL



SL FLEX LA RW35ST P 158W 740 WAL



¹ Mais informação em www.ledvance.pt/garantia

STREETLIGHT FLEX LARGE RV25ST

Ângulo muito aberto para iluminação viária geral

Designação	Segmentação	GTIN (EAN)	W	lm	lm/W	K	L90 ²	PREÇO €/UND. ³
SL FLEX LA RV25ST P 110W 727 WAL	■	4058075552418	110	15250	139	2700	100 000	489,60
SL FLEX LA RV25ST P 110W 730 WAL	■	4058075552432	110	16500	150	3000	100 000	489,60
SL FLEX LA RV25ST P 110W 740 WAL	■	4058075552456	110	16800	153	4000	100 000	489,60
SL FLEX LA RV25ST P 158W 727 WAL	■	4058075552470	158	21150	134	2700	100 000	633,70
SL FLEX LA RV25ST P 158W 730 WAL	■	4058075552494	158	23350	148	3000	100 000	633,70
SL FLEX LA RV25ST P 158W 740 WAL	■	4058075552517	158	24450	155	4000	100 000	633,70

Designação							C x L x A [mm] Ø x H [mm]
SL FLEX LA RV25ST P 110W 727 WAL		25 x 145	70	≤ 10 %	IK08	7 700	617 x 300 x 90
SL FLEX LA RV25ST P 110W 730 WAL		25 x 145	70	≤ 10 %	IK08	7 700	617 x 300 x 90
SL FLEX LA RV25ST P 110W 740 WAL		25 x 145	70	≤ 10 %	IK08	7 700	617 x 300 x 90
SL FLEX LA RV25ST P 158W 727 WAL		25 x 145	70	≤ 10 %	IK08	7 700	617 x 300 x 90
SL FLEX LA RV25ST P 158W 730 WAL		25 x 145	70	≤ 10 %	IK08	7 700	617 x 300 x 90
SL FLEX LA RV25ST P 158W 740 WAL		25 x 145	70	≤ 10 %	IK08	7 700	617 x 300 x 90

STREETLIGHT FLEX LARGE RW35ST

Ângulo aberto otimizado para vias mais largas e iluminação de áreas

Designação	Segmentação	GTIN (EAN)	W	lm	lm/W	K	L90 ²	PREÇO €/UND. ³
SL FLEX LA RW35ST P 110W 727 WAL	■	4058075552425	110	15200	138	2700	100 000	489,60
SL FLEX LA RW35ST P 110W 730 WAL	■	4058075552449	110	16350	149	3000	100 000	489,60
SL FLEX LA RW35ST P 110W 740 WAL	■	4058075552463	110	16650	151	4000	100 000	489,60
SL FLEX LA RW35ST P 158W 727 WAL	■	4058075552487	158	21000	133	2700	100 000	633,70
SL FLEX LA RW35ST P 158W 730 WAL	■	4058075552500	158	23200	147	3000	100 000	633,70
SL FLEX LA RW35ST P 158W 740 WAL	■	4058075552524	158	23900	151	4000	100 000	633,70

Designação							C x L x A [mm] Ø x H [mm]
SL FLEX LA RW35ST P 110W 727 WAL		35 x 135	70	≤ 10 %	IK08	7 700	617 x 300 x 90
SL FLEX LA RW35ST P 110W 730 WAL		35 x 135	70	≤ 10 %	IK08	7 700	617 x 300 x 90
SL FLEX LA RW35ST P 110W 740 WAL		35 x 135	70	≤ 10 %	IK08	7 700	617 x 300 x 90
SL FLEX LA RW35ST P 158W 727 WAL		35 x 135	70	≤ 10 %	IK08	7 700	617 x 300 x 90
SL FLEX LA RW35ST P 158W 730 WAL		35 x 135	70	≤ 10 %	IK08	7 700	617 x 300 x 90
SL FLEX LA RW35ST P 158W 740 WAL		35 x 135	70	≤ 10 %	IK08	7 700	617 x 300 x 90

² t[h]: L90/B10 @ 25 °C (T_a)³ Preço de Tabela sujeito ao IVA em vigor. Desconto 4 (a verde)

STREETLIGHT FLEX ACCESSORIES

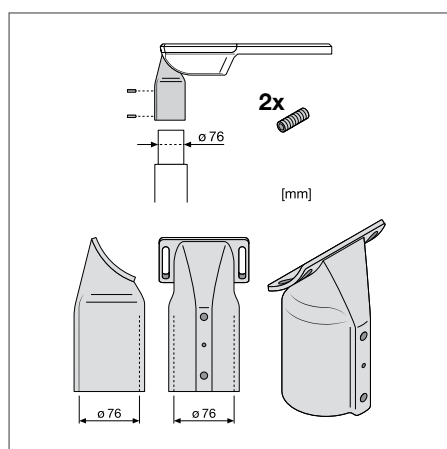
Acessórios de montagem para luminárias STREETLIGHT FLEX



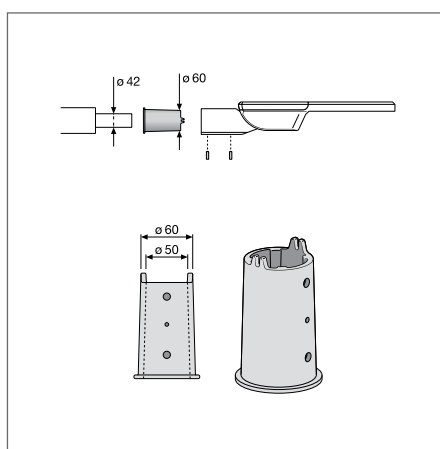
- Adaptador de poste largo, adequado para postes de 76 mm
- Redutor, permitindo a instalação com adaptador standard em postes de 42 mm
- Adequado para todas as versões Streetlight Flex



MAIS INFORMAÇÃO DO PRODUTO



ADAPTADOR PARA POSTES DE 76 MM



REDUTOR PARA POSTES DE 42 MM

Designação	GTIN (EAN)		C × L × A [mm] Ø × H [mm]	MATERIAL	COLOR	 No.	PREÇO €/UND. ²
SL FLEX SPIGOT 76MM WAL	4058075552531	600	191 × 114 × 91	Aluminum	White Aluminum	1	27,30
SL FLEX REDUCTION 60 TO 42MM WAL	4058075552579	330	76 × 122	Aluminum	White Aluminum	2	18,20

¹ Mais informação em www.ledvance.pt/garantia

² Preço de Tabela sujeito ao IVA em vigor. Desconto 4 (a verde)



ILUMINAÇÃO DE EMERGÊNCIA

SEGURANÇA: UMA QUESTÃO DE LUZ

Ao usar a iluminação de emergência certa, os edifícios podem ser evacuados de forma rápida e segura, ajudando a prevenir o pânico. Isto requer que as luminárias instaladas funcionem mesmo que o fornecimento de energia seja interrompido. A LEDVANCE oferece uma ampla gama de luminárias de emergência com bateria certificada e componentes de iluminação de emergência que podem ser instaladas à posteriori:

1. LUMINÁRIAS COM FUNÇÃO DE ILUMINAÇÃO DE EMERGÊNCIA

Muitas luminárias LEDVANCE também estão disponíveis como versão de emergência, o que permite implementar a iluminação de emergência com o mesmo design das outras luminárias.

2. EMERGÊNCIA CONVERSION BOX

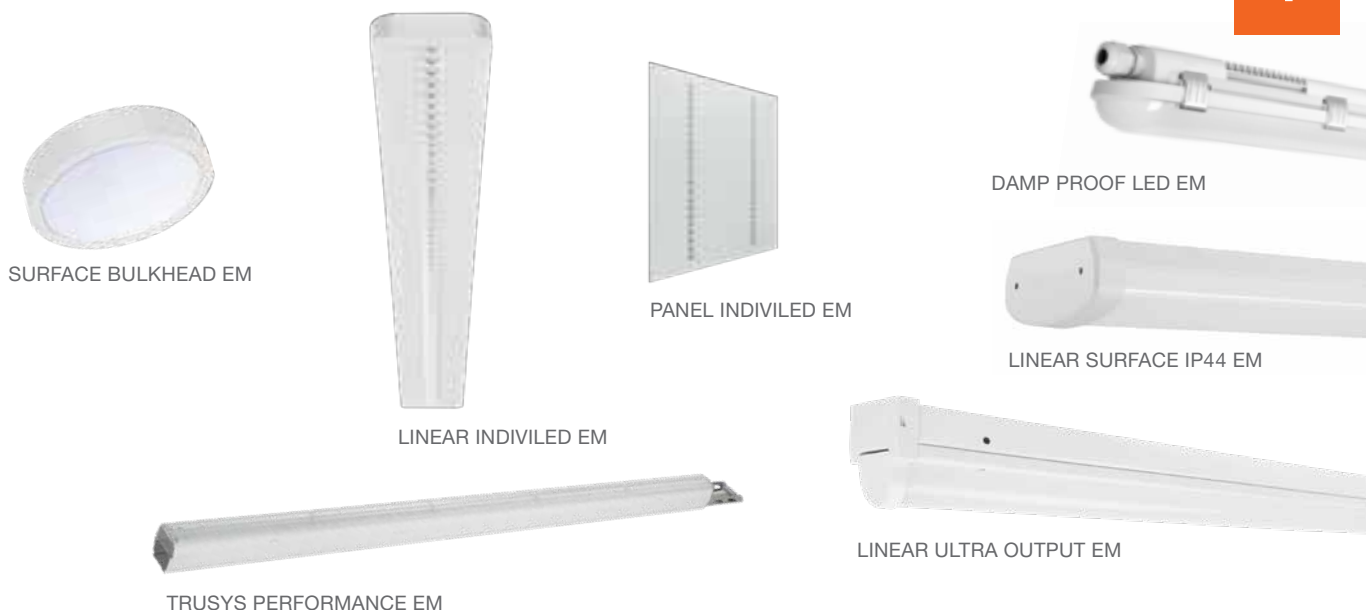
Com o kit para Conversão de Emergência, disponível em separado, pode converter de forma simples e rápida alguns modelos Panel e Downlights LEDVANCE em luminárias de emergência.

Mais informação em
www.ledvance.com/emergency



LUMINÁRIAS STANDARD COM FUNCIONALIDADE DE ILUMINAÇÃO DE EMERGÊNCIA

1



A LEDVANCE OFERECE UM PORTEFÓLIO ALARGADO DE LUMINÁRIAS DE EMERGÊNCIA

- Luminárias de Emergência certificadas conforme EN 60598-2-22
- Função de teste automático integrado para teste simples de funcionamento de iluminação de emergência
- Visualização prática dos resultados do teste automático com um LED de controlo incluído
- Iluminação de Emergência com bateria de longa duração LiFePO4 (3 h de autonomia)

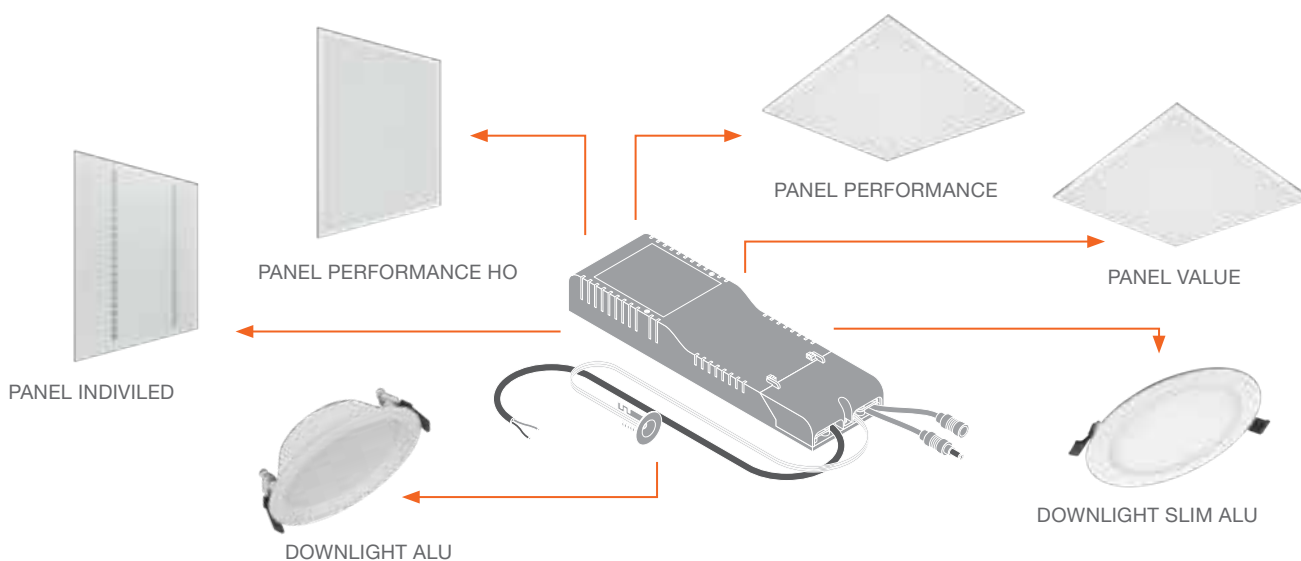
Para mais informação sobre os códigos EAN disponíveis no capítulo das luminárias respetivas.

CONVERSÃO DE LUMINÁRIAS COM O KIT EMERGENCY CONVERSION BOX

Pág. 193

Os seguintes Painéis e Downlights LEDVANCE podem ser convertidos em iluminação de emergência com o kit **Emergency Conversion Box**:

2



AS SUAS VANTAGENS AO CONVERTER LUMINÁRIAS COM O KIT EMERGENCY CONVERSION BOX:

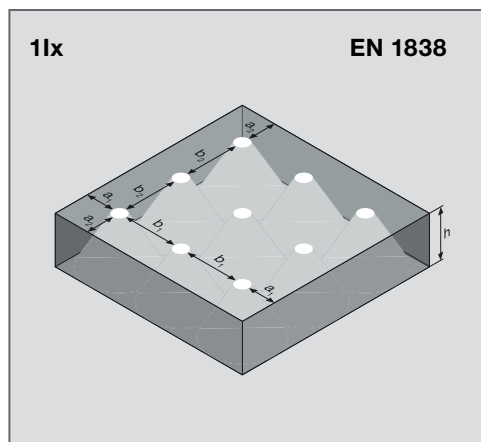
- O sistema Plug-and-play permite a instalação fácil e conversão rápida das luminárias já existentes
- O módulo de iluminação de emergência reduz a complexidade de stock para luminárias de emergência
- Função de teste automático integrado para teste simples de funcionamento de iluminação de emergência
- Iluminação de emergência com bateria de longa duração LiFePO4 (3 h de autonomia)

DAMP PROOF LED EMERGENCY: EXEMPLO DE PROJETO PARA ILUMINAÇÃO ANTIPÂNICO E CAMINHOS DE EVACUAÇÃO



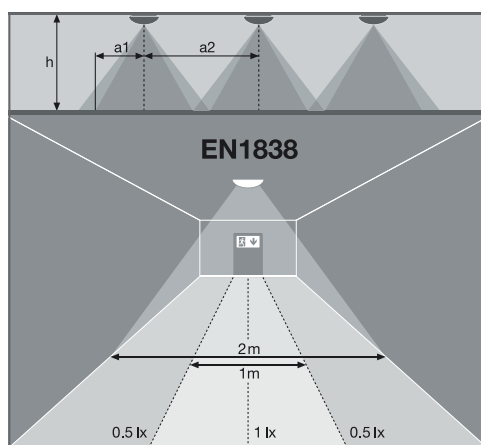
DAMP PROOF LED EM

Para mais informação e ajuda ao projeto para luminárias de emergência no eCatalog em www.ledvance.pt/profissional



ILUMINAÇÃO ANTIPÂNICO

h [m]	a ₁ [m]	b ₁ [m]	a ₂ [m]	b ₂ [m]
2,5	4,0	9,5	4,0	9,0
3,0	4,5	10,0	4,5	9,5
3,5	5,0	10,5	5,0	10,0
4,0	5,5	11,0	5,5	10,5



ILUMINAÇÃO CAMINHOS DE EVACUAÇÃO

h [m]	a ₁ [m]	a ₂ [m]
2,5	4,0	9,0
3,0	4,5	9,5
3,5	5,0	10,0
4,0	5,5	10,5

EMERGENCY CONVERSION BOX

Caixa de conversão de emergência para converter luminárias de embutir em luminárias de emergência integrada como luminárias independentes



CARACTERÍSTICAS

- Kit de conversão para iluminação de emergência
- Função de teste de iluminação de emergência integrado: automático (AT)
- Tecnologia da bateria: LiFePO4
- Montagem de teto encastrada

VANTAGENS

- Conversão dos painéis e downlights LEDVANCE selecionados em luminárias de emergência
- Com sistema Plug-and-Play
- Teste simples de luminárias com função de iluminação de emergência graças à função de teste automático integrado
- Funcionamento da função de iluminação de emergência integrada com bateria de longa duração LiFePO4 com autonomia de 3h

ÁREAS DE APLICAÇÃO

- Edifícios que requerem funcionamento de iluminação de emergência até 3 h

EQUIPAMENTO / ACESSÓRIOS

- Controlo LED com um suporte para instalação embutida incluído

Designação	Segmentação	GTIN (EAN)	C x L x A [mm] Ø x A [mm]	 No.	 PREÇO €/UNID.
EM CONVERSION BOX		4058075237025	292 x 81 x 41	1	105,00

CARACTERÍSTICAS DA ILUMINAÇÃO DE EMERGÊNCIA

Designação	Autonomia da Bateria	Tipo de teste de funcionamento em emergência	Modo de funcionamento emergência	Fluxo luminoso em modo de emergência	Tipo de Bateria
EM CONVERSION BOX	3 h	Automático	Mantido/Não mantido	Íon de lítio	LiFePO4

¹ Preços de Tabela, sujeitos ao IVA em vigor (Desconto 4 - Verde)

As imagens do catálogo têm fins meramente ilustrativos. Para informação sobre dimensão e cor, por favor, consultar a tabela do produto

ALTA QUALIDADE, COMPACTOS E EFICIENTES OS DRIVERS LED DA LEDVANCE PARA CORRENTE CONSTANTE

A LEDVANCE também oferece a solução certa de drivers de corrente constante (CC) para a integração em luminárias LED ou para funcionamento externo de downlighting/spotlighting na iluminação interior.



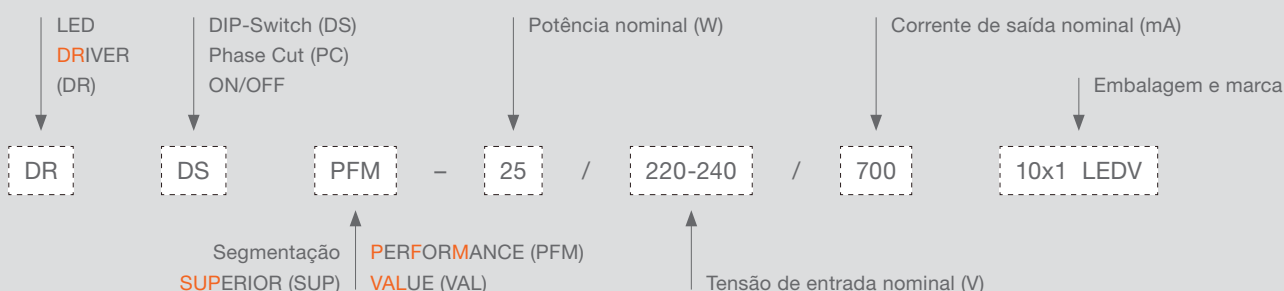
O vasto portefólio de drivers LED de corrente constante com isolamento SELV, da LEDVANCE, com corrente de saída de 250 mA a 1.400 mA oferece-lhe opções sólidas para o funcionamento de praticamente todos os módulos LED.

A configuração flexível da potência para a integração em diferentes luminárias LED. Disponíveis opções de regulação nas fases ascende e desce. O design compacto da caixa, os serra-cabos opcionais e a eletrificação simples

tornam a instalação rápida e fácil mesmo em espaços apertados, reduzindo o tempo e os custos de instalação. A vida útil de 50.000 horas é outro argumento forte.

NOMENCLATURA DOS DRIVERS CC

Os nomes dos drivers CC drivers revelam as suas propriedades:







LED DRIVER DALI PERFORMANCE

Driver LED compacto para corrente constante com interface de regulação DALI



BENEFÍCIOS DO PRODUTO

- A reduzida cintilação proporciona luz de elevada qualidade assim como bom conforto visual
- Aplicação Push DIM para controlo fácil
- Regulação de alta qualidade de 1...100 %
- Elevada flexibilidade devido ao ajuste da corrente de saída através de Dip Switch
- Indicado para iluminação de emergência
- 5 anos de garantia

ÁREAS DE APLICAÇÃO

- Indicado para instalações de interior com SELV
- Indicado para uso em sistemas de iluminação de emergência (compatível com DC)
- Instalação através de possível (depende da versão do produto)
- Iluminação linear para escritórios, escolas, áreas logísticas e lojas

Designação	GTIN (EAN)	W	V	V _{OUT}	Hz	I [mA]
DR DALI-PFM-26/220-240/700	4058075421882	26	220...240	9...52	50/60	150/200/250/300/350/400/450/500/550/600/650/700
DR DALI-PFM-44/220-240/1050	4058075421905	44	220...240	9...52	50/60	700/750/800/850/900/950/1000/1050
DR DALI-PFM-60/220-240/1A4	4058075421929	60	220...240	9...52	50/60	700/750/800/850/900/950/1000/1050/1100/1200/1250/1300/1350/1400

Designação	PROTECTION CLASS	W	t _{in} ²	T _a	T _c	C x L x A [mm]	No.	PREÇO €/UNID. ³
DR DALI-PFM-26/220-240/700	+	1...100	50000	-20...+50	85	I 90x44x32	1	37,50
DR DALI-PFM-44/220-240/1050	+	1...100	50000	-20...+50	90	I 90x44x32	2	41,10
DR DALI-PFM-60/220-240/1A4	+	1...100	50000	-20...+50	90	I 100x76x32	3	49,50

EQUIPAMENTO / ACESSÓRIOS



Designação	DR AY ZB+DALI CLAMP DUO
Descrição	-
GTIN (EAN)	4058075483125
C x L x A [mm]	52,5x76x32
Preço €/unid. ³	4,60



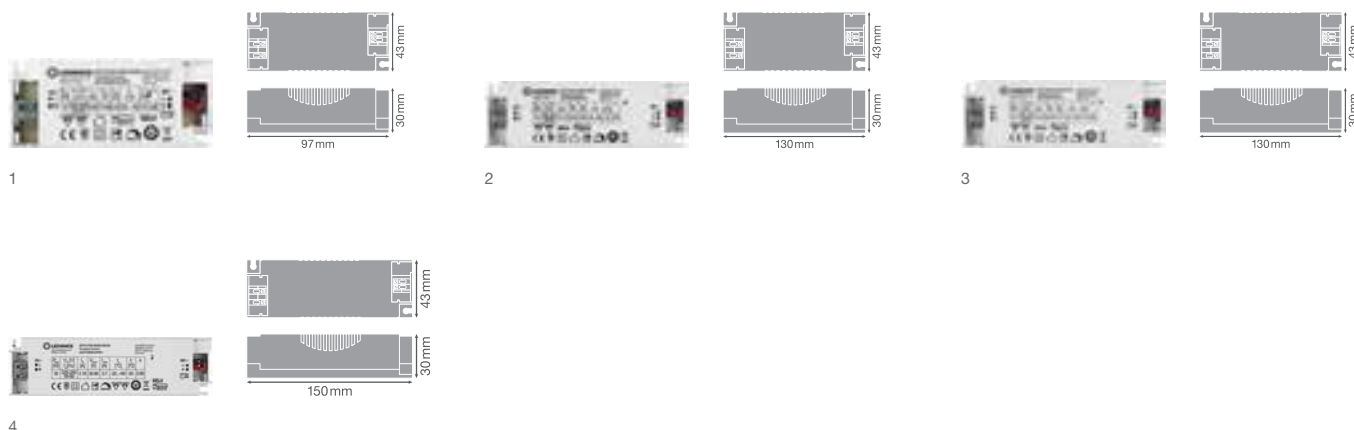
Designação	DR AY CLAMP
Descrição	-
GTIN (EAN)	4058075483149
C x L x A [mm]	50x44x32
Preço €/unid. ³	3,10

¹ Mais informação em www.ledvance.pt/garantia | ² No máximo T_c / taxa de insucesso de 10 % | ³ Preços de Tabela, sujeitos ao IVA em vigor (Desconto 4 - Verde)

LED DRIVER PHASE-CUT PERFORMANCE



Driver LED corrente constante com regulação por corte de fase



BENEFÍCIOS DO PRODUTO

- Permite a instalação com reguladores comuns de fase ascendente e descendente
- 5 anos de garantia
- Corpo de baixo perfil para instalações compactas
- Alto rendimento e fiabilidade

ÁREAS DE APLICAÇÃO

- Indicado para luminárias e módulos LED
- Aplicável em luminárias com classe de proteção I e II
- Para instalações de interior SELV
- Escritórios, centros comerciais, hospitais, restaurantes, hotéis

Designação	GTIN (EAN)	W	V	V _{OUT}	Hz	I [mA]	
DR PC-PFM-13/220-240/350	4058075239814	13	220...240	17...36	50/60	350	< 5
DR PC-PFM-18/220-240/350	4058075239838	18	220...240	32...54	50/60	350	< 5
DR PC-PFM-25/220-240/700	4058075239852	25	220...240	20...36	50/60	700	< 5
DR PC-PFM-35/220-240/700	4058075239876	35	220...240	30...50	50/60	700	< 5

Designação	W	t _{th} ²	T _a	T _c	PROTECTION CLASS	C × L × A [mm]	No.	PREÇO €/UNID. ³
DR PC-PFM-13/220-240/350	10...100	50000 ^{a)}	-20...+50	75	II	97 x 43 x 30	1	14,50
DR PC-PFM-18/220-240/350	10...100	50000 ^{b)}	-20...+50	70	II	130 x 43 x 30	2	16,20
DR PC-PFM-25/220-240/700	10...100	50000 ^{b)}	-20...+50	75	II	130 x 43 x 30	3	17,00
DR PC-PFM-35/220-240/700	10...100	50000 ^{c)}	-20...+50	85	II	150 x 43 x 30	4	24,40

EQUIPAMENTO / ACESSÓRIOS



Designação	DR AY PC-PFM-CLAMP DUO
Descrição	Serra-cabos para Drivers LED Corte de Fase
GTIN (EAN)	4058075313170
C × L × A [mm]	38,3x34x28,5
Preço €/unid. ³	2,20

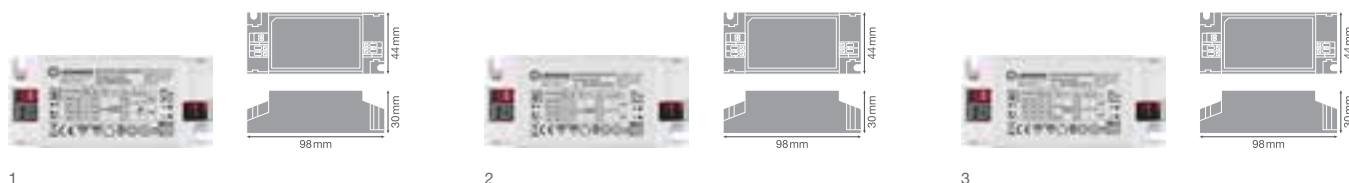
¹ Mais informação em www.ledvance.pt/garantia | ² a) No máximo T_c = 75°C / 10% taxa de avaria, b) No máximo T_c = 70°C / 10% taxa de avaria, c) No máximo T_c = 85°C / 10% taxa de avaria | ³ Preços de Tabela, sujeitos ao IVA em vigor (Desconto 4 - Verde)



PERFORMANCE CLASS

LED DRIVER DIP-SWITCH PERFORMANCE

Driver LED corrente constante com ajuste de corrente por dip-switch



LEDVANCE¹
5 Anos
Garantia

CC 500-1050 mA

IP 20

BENEFÍCIOS DO PRODUTO

- Elevada flexibilidade devido ao ajuste da corrente de saída através de dip switch
- A reduzida cintilação proporciona luz de elevada qualidade assim como bom conforto visual
- 5 anos de garantia
- Corpo de baixo perfil para instalações compactas
- Alto rendimento e fiabilidade

ÁREAS DE APLICAÇÃO

- Indicado para luminárias e módulos LED
- Aplicável em luminárias com classe de proteção I e II
- Indicado para integração em luminárias com corrente ajustável
- Para instalações de interior SELV
- Escritórios, centros comerciais, hospitais, restaurantes, hotéis

Designação	GTIN (EAN)	W	V	V _{OUT}	Hz	I [mA]	
DR DS-PFM-20/220-240/500	4058075239753	20	220...240	25...42	50/60	250/350/450/500	< 5
DR DS-PFM-30/220-240/700	4058075239777	30	220...240	25...42	50/60	500/600/650/700	< 5
DR DS-PFM-40/220-240/1A0	4058075239791	40	220...240	25...40	50/60	800/900/950/1050	< 5

Designação	t _{in} ²	T _a	T _c	PROTECTION CLASS	C x L x A [mm]	No.	PREÇO €/UNID. ³
DR DS-PFM-20/220-240/500	50000	-20...+50	75	II	98 x 44 x 30	1	14,60
DR DS-PFM-30/220-240/700	50000	-20...+50	75	II	98 x 44 x 30	2	17,50
DR DS-PFM-40/220-240/1A0	50000	-20...+45	75	II	98 x 44 x 30	3	22,20

EQUIPAMENTO / ACESSÓRIOS



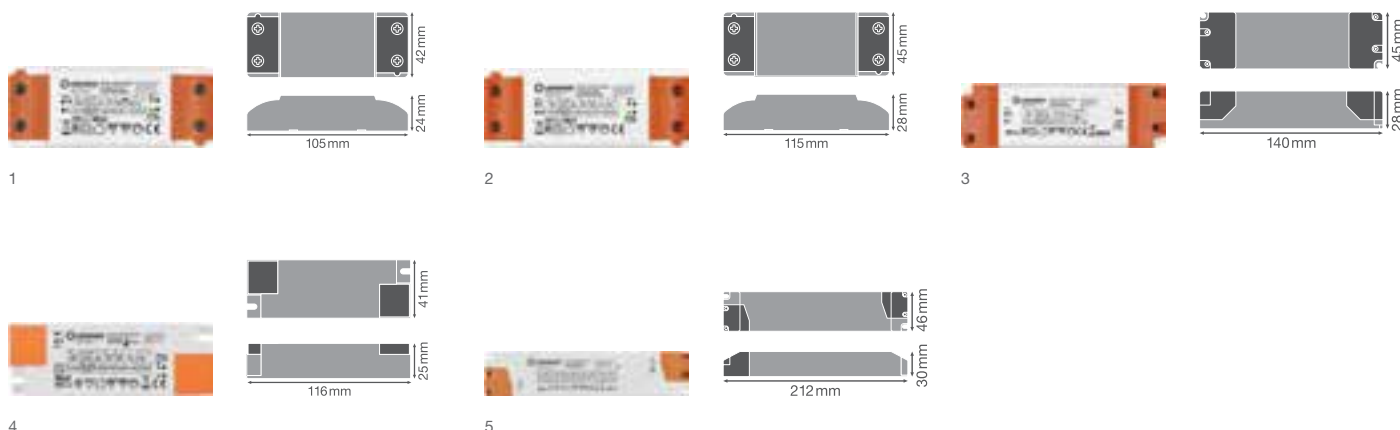
Designação	DR AY DS-PFM-CLAMP DUO
Descrição	Serra-cabos para Drivers LED DIP-Switch
GTIN (EAN)	4058075313200
C x L x A [mm]	35,7 x 35,2 x 28,2
Preço €/unid. ³	2,20

¹ Mais informação em www.ledvance.pt/garantia | ² No máximo T_c = 75°C / 10% taxa de avaria | ³ Preços de Tabela, sujeitos ao IVA em vigor (Desconto 4 - Verde)

LED DRIVER VALUE



Driver LED corrente constante com corrente definida



BENEFÍCIOS DO PRODUTO

- Indicado para funcionamento com muitos LED SMD e LED COB
- Excelente relação preço/desempenho
- 3 anos de garantia
- Instalação simples e rápida
- Alto rendimento e fiabilidade

ÁREAS DE APLICAÇÃO

- Indicado para luminárias e módulos LED
- Aplicável em luminárias com classe de proteção I e II
- Para instalações de interior SELV
- Escritórios, centros comerciais, hospitais, restaurantes, hotéis

Designação	GTIN (EAN)	W	V	V _{OUT}	Hz	I [mA]	
DR-VAL-15/220-240/350	4058075240193	15	220...240	30...46	50/60	350	< 5
DR-VAL-20/220-240/500	4058075240216	20	220...240	28.5...48	50/60	500	< 5
DR-VAL-30/220-240/700	4058075240230	30	220...240	26...43	50/60	700	< 5
DR-VAL-45/220-240/1A0	4058075240254	45	220...240	30...40	50/60	1050	< 5
DR-VAL-60/220-240/1A4	4058075240278	60	220...240	26...43	50/60	1400	< 5

Designação		T _a	T _c	PROTECTION CLASS	C x L x A [mm]		PREÇO €/UNID.
DR-VAL-15/220-240/350	35000 ^{a)}	-10...+50	80	II	105 x 42 x 24	1	10,00
DR-VAL-20/220-240/500	35000 ^{b)}	-10...+50	85	II	115 x 45 x 28	2	10,20
DR-VAL-30/220-240/700	35000 ^{b)}	-10...+50	85	II	140 x 45 x 28	3	11,40
DR-VAL-45/220-240/1A0	35000 ^{c)}	-10...+45	90	II	116 x 41 x 25	4	13,20
DR-VAL-60/220-240/1A4	35000 ^{b)}	-10...+45	85	II	212 x 46 x 30	5	22,50

¹ Mais informação em www.ledvance.pt/garantia | ² a) No máximo T_c = 80°C / 10% taxa de avaria, b) No máximo T_c = 85°C / 10% taxa de avaria, c) No máximo T_c = 90°C / 10% taxa de avaria | ³ Preços de Tabela, sujeitos ao IVA em vigor (Desconto 4 - Verde)

PROJETOS À MEDIDA – COM A NOSSA FERRAMENTA DE CÁLCULO

Reunimos as nossas ferramentas e serviços para conseguir cálculos que o ajudam nos seus projectos. Deseja informação rápida da ferramenta de cálculo Fast Light ou planeamento profissional detalhado com DIALux e RELUX? Dar-lhe-emos conselhos individuais e, juntos, projetamos a iluminação ideal para o todo o seu projecto.

RÁPIDO & FÁCIL

FERRAMENTA DE CÁLCULO RÁPIDO

Com a prática ferramenta de cálculo que se encontra no nosso site, oferecemos aos instaladores e profissionais de iluminação uma maneira rápida e fácil de desenvolver os projetos de iluminação com sucesso. Os resultados são compilados num documento PDF, que pode anexar ao seu e-mail, por exemplo. Para mais informações, visite ledvance.pt/ferramentas



AS INFORMAÇÕES FORNECIDAS PELA FERRAMENTA INCLUEM O SEGUINTE

- Número de luminárias necessárias
- Planta que mostra a distribuição das luminárias
- Iluminação, potência total (W) e carga específica (W / m²)
- Curva de distribuição de luz para cada luminária

A Ferramenta de Cálculo Rápido não substitui o cálculo de projeto profissional DIALux e RELUX ou outro software de cálculo profissional.

MAIS BENEFÍCIOS PARA SI:

- Funcionamento intuitivo da ferramenta
- Pré-seleção de áreas de aplicação com valores mínimos de lux
- Caixas de informação que explicam os valores que são inseridos
- Elaboração de um PDF final com os resultados, incluindo uma planta baixa que mostra a distribuição das luminárias

RÁPIDO DIALUX/RELUX

PROFISSIONAL

DIALUX E RELUX

Boas notícias para os utilizadores do DIALux e RELUX. Desde o início de 2018 que a LEDVANCE colabora com os fabricantes de software. Os utilizadores do DIALux e do RELUX agora podem integrar facilmente os produtos LEDVANCE nos seus projetos de iluminação. Os dados das nossas luminárias também são compatíveis com BIM. Também damos apoio a utilizadores na forma de serviços de consultoria, cálculo e apoio pós-venda.

EXEMPLO DE CÁLCULO DE DIALUX COM TRUSYS PFM 50 W/4000 K

DEFINIÇÃO DO LOCAL

Armazém industrial

DIMENSÕES DO ARMAZÉM

- Área: 1.500 m²
- Altura do teto: 8 m
- Altura da instalação: 7 m

ÍNDICES DE REFLEXÃO

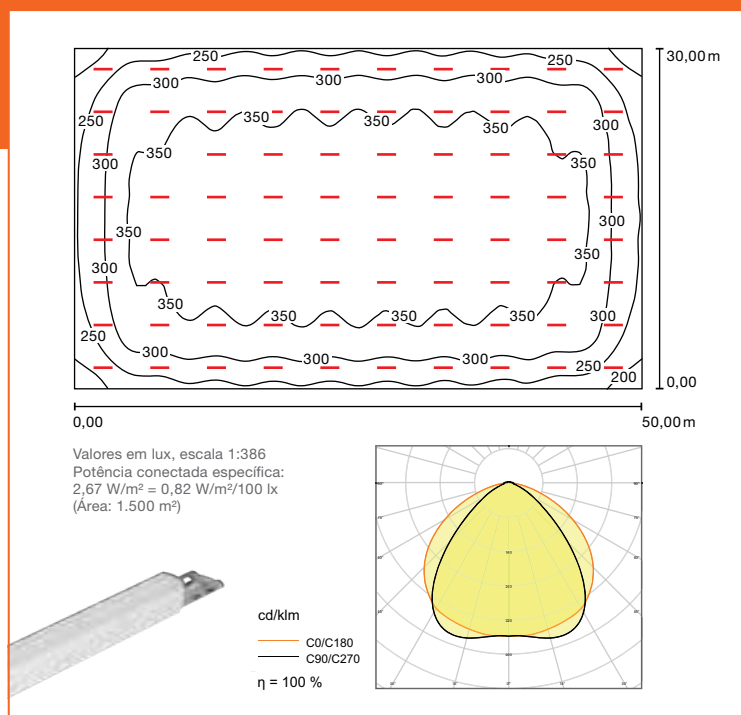
- Tetos: 70 %
- Paredes (4): 50 %
- Pavimento: 20 %

BASES PARA CÁLCULO

- Norma relevante EN12464-1
- Iluminância necessária E_m : 300 lx
- Necessidade de uniformidade E_{min} / E_m : 0,40
- Fator de manutenção: 0,80
- Zona de limite: 0,00 m

RESULTADOS: ILUMINÂNCIA NOS ESPAÇOS DE ARMAZÉNS

Área	Média (objetivo)	Min	Máx	Uniformidade E_{min}/E_m (objetivo)
Nível de trabalho, espaço de armazém	325 lx (300 lx)	168 lx	385 lx	0,516 (0,4)



OS SEUS BENEFÍCIOS NUM OLHAR

Cálculo à medida para o desenvolvimento do seu projeto:

- Distribuição de luz uniformemente
- Potência precisa por m²
- Cálculo máximo eficiente do número necessário de luminárias

Veja por si mesmo.

CASO DE ESTUDO: CLÍNICAS MODERNAS SOLUÇÕES LED

PROJETO:

Remodelação para iluminação LED no hospital de Innsbruck

VERTICAL: Gestão de instalações - Cuidados de saúde

APLICAÇÃO: Iluminação para hospitais e clínicas

TECNOLOGIA: tecnologia LED

PRODUTOS LEDVANCE:



LED Panel 600



LED Panel 1200



LED Damp Proof



LED Downlight



TYROL DE UMA ÚNICA FONTE

As clínicas Tyrol nos hospitais de Innsbruck, Hall e Hochzirl-Natters estão comprometidas com a sustentabilidade - especialmente em termos de gestão de energia. A iluminação no hospital de Innsbruck foi por isso melhorada passo a passo para a tecnologia LED desde 2016. Entre outros materiais, cerca de **6.000 luminárias LED modernas da LEDVANCE** foram instaladas desde essa altura, por exemplo, nos corredores do edifício central de abastecimento, na garagem subterrânea, nas áreas de elevador e na cantina. Pacientes, visitantes e funcionários beneficiam não apenas da melhor qualidade de luz. As luminárias LED também alcançam uma **redução de custos energéticos até 50%**. Outras vantagens para as clínicas Tyrol incluem uma instalação simples, uma **vida útil mais longa para as luminárias até 50.000 horas** e, portanto, uma redução nos custos de instalação e manutenção.

OS FACTOS MAIS IMPORTANTES:

- Cerca de 6.000 novas luminárias LED para o hospital de Innsbruck
- Economia de energia para a iluminação: até 50%
- Redução de custos: até 50%, incluindo custos de substituição de fontes de luz
- Melhor qualidade de luz em várias áreas
- Instalação simples, baixa manutenção

LEDVANCE: A LUZ QUE AVANÇA

A MÁ ILUMINAÇÃO DEIXA-O FURIOSO? MUDE PARA LUMINÁRIAS LED DA LEDVANCE.

Com mais de 100 anos de experiência em iluminação geral, a LEDVANCE combina a tecnologia de iluminação tradicional com a moderna e inovadora tecnologia de iluminação para quase todas as aplicações. Para além deste know-how único, confiamos particularmente nas relações a longo prazo com os nossos clientes e numa forte rede global de vendas.

Como especialistas em tendências tecnológicas, lideramos o caminho em satisfazer as exigências de alta qualidade em rápida mudança e luz de longa duração. E como um forte parceiro local, estamos sempre ao seu lado de forma fiável em mais de 140 países.

Quer se trate de luminárias, lâmpadas, do nosso sistema de Fitas LED ou de soluções de gestão de iluminação de última geração, as nossas equipas de especialistas estão concentradas nas necessidades específicas dos nossos clientes. Estamos a dar um contributo decisivo para aumentar a sua competitividade com inovações técnicas e fáceis de usar, bem como soluções de iluminação inteligente em conformidade com os regulamentos da UE.

Assim, com a LEDVANCE está sempre preparado para o futuro. O nosso portefólio actual de luminárias, por exemplo, cumpre todos os requisitos dos novos Regulamentos SLR e ELR da UE. E tudo o que fazemos está orientado para as necessidades dos nossos clientes. Os nossos novos projectores e luminárias para iluminação viária estabelecem novos padrões em termos de qualidade, funcionalidade e facilidade de instalação. E tudo o que fazemos está orientado para as necessidades dos nossos clientes.

Pensamos sempre nas suas exigências como profissional de iluminação. É por isso que fazemos tudo o que está ao nosso alcance para tornar os nossos produtos e sistemas particularmente fáceis de projetar, instalar e combinar.

Com base nestes princípios, continuaremos a desenvolver produtos sofisticados e a dar-lhe todo o apoio na sua luta contra a má iluminação.



BOA LUZ EM TODO O LADO

A GAMA COMPLETA LEDVANCE

LEDVANCE está a liderar a luta contra a má iluminação em todas as áreas. Isso é uma boa notícia para si, porque quando se trata de soluções à prova de futuro relacionadas com luminárias e lâmpadas, sistemas HCL, componentes electrónicos, gestão de iluminação e produtos residenciais inteligentes, tem ao seu lado um parceiro competente em LEDVANCE para os seus complexos projectos de iluminação. Pode sempre contar com a LEDVANCE para uma excelente qualidade de marca, serviço profissional e uma boa relação preço/desempenho.



LUMINÁRIAS ESTETICAMENTE FUNCIONAIS

A extensa carteira de luminárias cobre praticamente todas as aplicações profissionais e residenciais e proporciona uma qualidade e funcionalidade excepcionais. O novo sistema BIOLUX HCL é um vencedor do Certificado de Qualidade VDE, e dos Prémios de Inovação Alemã 2020 de Design de Produto e 2020.

CADA LÂMPADA UMA SOLUÇÃO DE ILUMINAÇÃO

O portefólio de lâmpadas inclui uma vasta escolha de formas e casquilhos, bem como tipos com funções adicionais (por exemplo, sensores), todos com eficiência e durabilidade excepcionais. A par das lâmpadas UV-C e LED, a LEDVANCE continuará a oferecer lâmpadas convencionais de halogéneo, de poupança de energia, fluorescentes e de descarga.

SISTEMA FLEXÍVEL DE FITAS LED

O Sistema de Fitas LED inclui um grande número de fitas LED flexíveis, drivers e acessórios correspondentes. Com uma vasta gama de fluxos luminosos e temperaturas de cor, o sistema permite a criação de soluções de iluminação à medida para praticamente qualquer aplicação de interior ou exterior. Fácil de projetar, fácil de combinar e fácil de instalar - este é o nosso princípio.

VIVARES: GESTÃO DE ILUMINAÇÃO, MAIS CONFORTÁVEL DO QUE NUNCA

O sistema de gestão de iluminação (LMS) IoT à prova de futuro da LEDVANCE torna mais fácil e mais flexível do que nunca produzir sempre condições óptimas de iluminação para requisitos definidos. O sistema é extremamente fiável e compatível e oferece todos os componentes LMS e luminárias LED correspondentes de uma só origem.

ILUMINAÇÃO INTELIGENTE PARA APLICAÇÕES RESIDENCIAIS

Os nossos produtos residenciais inteligentes oferecem uma combinação abrangente de inovação, qualidade, fiabilidade e facilidade de utilização. Fornecemos uma solução adequada para uma variedade de requisitos que a iluminação inteligente deve satisfazer.

MAIS INFORMAÇÕES E FERRAMENTAS INTELIGENTES

Para mais informações sobre o extenso portefólio de produtos e aplicações inteligentes, bem como ferramentas da LEDVANCE que o ajudarão no seu trabalho quotidiano, vá a www.ledvance.pt

QUANDO E ONDE QUER QUE ESTEJA: O PORTAL ONLINE COM TODAS AS INFORMAÇÕES, CONSELHOS E CONHECIMENTO

Procura informação sobre os nossos produtos e serviços? A LEDVANCE mantém-no informado: no ponto de venda do distribuidor, através da nossa força de vendas e do nosso Customer Service (e-mail: atendimento@ledvance.com). Aqui irá encontrar uma visão geral das nossas competências, fichas técnicas e ferramentas.



▶ PERFEITAMENTE FILTRADO

Utilize os filtros online para encontrar o que procura no nosso portefólio de luminárias - tipo de montagem, IP, tonalidade, etc.: ledvance.pt/luminarias

▶ REFERÊNCIAS PARA SE INSPIRAR

Pode encontrar uma seleção de projetos de iluminação de topo em ledvance.pt/projetos

▶ LEDVANCE SERVICE-PLUS

Informações sobre os nossos serviços de projeto para clientes profissionais podem ser encontrados em ledvance.com/lighting-solutions

▶ CENTRO DE DOWNLOAD

Catálogos, tabelas de preços, folhetos e muito mais estão disponíveis para Download em ledvance.pt/download

▶ AS NOSSAS FERRAMENTAS PARA SI

Desde a aplicação até à calculadora de poupança de energia, ferramentas práticas disponíveis em ledvance.pt/ferramentas

▶ RESUMO DE SERVIÇOS

Listagem dos nossos pacotes de serviços em ledvance.pt/servicos

▶ ENCONTRE AS NOSSAS ÚLTIMAS NOTÍCIAS EM:



A PLATAFORMA ONLINE

Uma oferta de eLearnings orientados para a aplicação, para utilizadores profissionais, conselhos práticos sobre instalação, integração e verificação de normas, conselhos de projeto e muito mais.

Registe-se e saiba mais em:

ledvance.pt/centro-formacao



FERRAMENTA DE CÁLCULO RÁPIDO

A ferramenta de cálculo de iluminação - calcule de forma muito prática e responda aos requisitos do seu projeto de luminárias, tendo em conta parâmetros como a dimensão do espaço.¹ Disponível directamente no e-catalog!

CÁLCULO DE ILUMINAÇÃO COM DIALUX E RELUX

Os utilizadores de DIALux e RELUX agora também podem integrar os produtos LEDVANCE de forma fácil nos seus projetos de iluminação. Também apoiamos os utilizadores através de consultoria, cálculo e serviço pós-venda.

¹ A Fast Light Calculation Tool não substitui o cálculo de projeto profissional DIALux, RELUX ou outro software profissional.

ILUMINAÇÃO, SÍMBOLOS E ABREVIATURAS

	Tipo de proteção		t [h]: L70/B50 @ 25 °C (T _a)
	Tipo de proteção, trás/frente		t [h]: L80/B10 @ 25 °C (T _a)
	IK Índice de proteção mecânica		Ângulo de abertura °
	Índice de restituição de cor		Peso
	MacAdam Consistência da cor		Quantidade embalagem
	Regulação on/off ou DALI		Preço de tabela sujeito ao IVA em vigor
	Fluxo Luminoso em lm		Luminária com cabo e tomada
	Potência em W		Fig. nº.
	Temperatura de cor em K		Scale design
	Rendimento luminoso		Classe de Proteção I
	Garantia		Classe de Proteção II
	Sensor		Certificação ENEC
	Abertura de teto		Certificação TÜV Süd
	Substituição para tecnologia tradicional		Certificação TÜV Rheinland

LISTA DE ABREVIATURAS

ASYM	Assimétrico
AT	Auto Teste
BK	Preto
CCT	Correlated Color Temperature
CLO	Constant Lumen Output
D	Direto
DA	Duplo Assimétrico
D/I	Direct / Indirect
DEG	Graus (ângulo de abertura)
DK	Dark Light (cut-off)
DL	Downlight
DN	Diâmetro Nominal
DP	Damp Proof
DS	Duplo Simétrico
EM	Emergência
ER	Carril eletrificado
FL	Flood (feixe dispersivo)
Flood	Floodlight
FP	Fire-Proof (resistente ao fogo a ...)
GY	Cinzentos
HB	High Bay
HO	High Output
IND	Indireto
INDV	IndiviLED
LN	Linear
MT	Teste Manual
MP	Microprismático (= UGR < 19)
N	Narrow (beam angle)
NFL	Narrow Flood (beam angle)
O	Outdoor
OP	Opal
PFM	Performance
RD	Round
S	Sensor
SF	Surface
SI	Silver
SP	Spot
SQ	Square (quadrado)
Surface-C	Surface Circular
SYM	Simétrico
TH	Cablagem linha contínua
Track	Tracklight
UGR	Índice de encandecimento
UO	Ultra Output
VAL	Value
VN	Very Narrow Beam Angle
VW	Very Wide Beam Angle
W	Wide (ângulo de 90°)
WT	Branco
WW	Wallwasher = assimétrico

SOBRE A LEDVANCE

Com escritórios em mais de 50 países e atividades comerciais em mais de 140 países, LEDVANCE é um dos líderes mundiais em iluminação geral para o setor profissional e para o consumo. Com origem no negócio de iluminação geral da OSRAM GmbH, a LEDVANCE oferece uma ampla gama de luminárias LED para as mais variadas áreas de aplicação, produtos de iluminação inteligente para Smart Home e Building, um dos mais abrangentes portfólios de lâmpadas LED do mercado, bem como fontes de luz tradicionais.



LEDVANCE

LEDVANCE, Lda.
Estrada do Seminário, n.º4
Alfrapark - Edif. C, Piso 3
2610-171 Amadora
PORTUGAL
LEDVANCE.PT

rolearmais

Apoio Cliente

T: 808 202 816 • E-mail: apoio.cliente@rolearmais.pt • www.rolearmais.pt

LEDVANCE.PT