



Tabela geral
Março **2020**



PRODUTO



26 COMPACT HCFB/HCFT
Hélice de plástico



28 COMPACT HCBB/HCBT
Hélice de alumínio



30 Série COMPACT Granjas



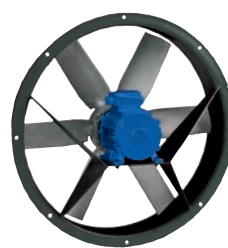
31 HXM



32 HXBR/HXTR



33 HXBR ECOWATT



34 TCT



35 HIB-P/HIT-P

Todos os motores incorporados nos nossos produtos cumprem com o regulamento CE nº 640/2009.



Séries capacitadas para trabalhar em contínuo à temperatura máxima indicada.



Séries que cumprem com a Directiva ErP.



Séries enérgicamente eficientes.



36 COMPACT TCBB/TCBT
Hélice de Alumínio



38 TCBBx2/TCBTx2



39 PBB/PBT



40 TXBR ECOWATT



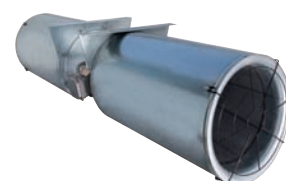
41 TRB/TREB



42 TGT



42 TGT ATEX



50 TJFT/TJFU



51 TTT-N



53 TET

Todos os motores incorporados nos nossos produtos cumprem com o regulamento CE nº 640/2009.



Séries **desenfumagem** capacitadas para **trasfegar** ar à temperatura indicada.



Séries que cumprem com a **Directiva ErP**.



Séries energeticamente eficientes.

Série HCFB/HCFT



HCFB/HCFT



Configuração construtiva modelos Ø800 a Ø1000

Ventiladores helicoidais murais com hélice de plástico reforçada com fibra de vidro, motor monofásico (HCFB) ou trifásico (HCFT), IP65 (1), Classe F (2), protetor térmico incorporado (3) e caixa de bornes, com condensador incorporado nos modelos mono-fásicos.

(1) Ø 800,900 e 1000: IP55

(2) Temperatura ambiental de trabalho: -40°C a +70°C excepto Ø 800 a 1000 (de -20°C a 40°C).

(3) Excepto modelos Ø 800 a 1000.

Motores

De 2,4 ou 6 pólos conforme versões.

Reguláveis por tensão com auto-transformador, excepto modelos de 2 pólos e /4-630,710, T/800, T/900 e T/1000.

Modelos trifásicos reguláveis por variador de frequência.

Tensão de alimentação

Monofásicos 230V-50Hz

Trifásicos 230/400V-50Hz ou 400V-50 Hz
(ver quadro de características)

Outros dados

Sentido do ar Motor-Hélice (Fluxo A).

Modelos 800 a 1000 com defesa na aspiração sob pedido.



PROTECÇÃO

ACESSÓRIOS DE MONTAGEM (Ver códigos e preços nas páginas de Acessórios Gerais)

Modelo HCFB/HCFT	Defesas de protecção		Persianas de sobrepressão	
	Descarga	Aspiração	Plástico	Alumínio
250	DEF-250 D	-	PER-250 W	PER-250 CR
315	DEF-325 D	-	PER-355 W	PER-355 CR
355	DEF-375 D	-	PER-355 W	PER-355 CR
400	DEF-450 D	-	PER-400 W	PER-400 CR
450	DEF-450 D	-	PER-450 W	PER-450 CR
500	DEF-525 D	-	PER-500 W	PER-500 CR
560	DEF-630 D	-	PER-560 W	PER-630 CR
630	DEF-630 D	-	PER-630 W	PER-630 CR
710	DEF-800 D	-	PER-710 W	PER-710 CR
800	DEF-800 D	DEF-800 AN	PER-800 W	PER-800 CR
4-900/H	DEF-1000 D	DEF-900 AN	PER-1000 W	PER-1000 CR
4/900/L	DEF-1000 D	DEF-901 AN	PER-1000 W	PER-1000 CR
/6-900	DEF-1000 D	DEF-901 AN	PER-1000 W	PER-1000 CR
1000	DEF-1000 D	DEF-1000 AN	PER-1000 W	PER-1000 CR
/4-1000/H	DEF-1000 D	DEF-1001 AN	PER-1000 W	PER-1000 CR

É imprescindível comprovar se as características eléctricas (voltagem, intensidade, frequência, etc) do motor que apresentam na placa do mesmo são compatíveis com as da instalação.

Código	Modelo	Velo- cidade (r.p.m.)	Potência absorvida máxima (W)	Intensidade máxima (A)		Nível de pressão sonora* (dB(A))	Caudal máximo (m³/h)	Peso (kg)	Regulador de tensão opcional		Conversor de frequência opcional		Grupo produto	Preço €/u.
				230 V	400 V				REB	RMB/T**	VFTM**	VFKB**		
MONOFÁSICOS 2 PÓLOS														
5602511800	HCGB/2-315/I	2690	336	1,5	-	63	3.150	7	-	-	-	-	E01	587,35
5602512600	HCGB/2-355/I	2730	392	1,7	-	68	3.550	8	-	-	-	-	E01	588,55
MONOFÁSICOS 4 PÓLOS														
5603891200	HCFB/4-250/H	1380	77	0,3	-	49	1.090	5	REB-1	RMB-1,5	-	-	E01	342,11
5602069600	HCFB/4-315/H	1340	125	0,6	-	55	2.220	7	REB-1	RMB-1,5	-	-	E01	369,64
5602184400	HCFB/4-355/H	1415	168	0,7	-	59	3.470	8	REB-2,5	RMB-1,5	-	-	E01	451,20
5602075400	HCFB/4-400/H	1420	271	1,2	-	62	4.920	9	REB-2,5	RMB-3,5	-	-	E01	494,36
5602070400	HCFB/4-450/H	1380	471	2,0	-	65	6.830	13	REB-2,5	RMB-3,5	-	-	E01	623,36
5602185000	HCFB/4-500/H	1400	671	2,9	-	68	9.140	16	REB-5	RMB-3,5	-	-	E01	722,50
5602002800	HCFB/4-560/H	1410	1102	4,7	-	70	12.980	22	REB-5	RMB-8	-	-	E01	997,52
5602082900	HCFB/4-630/H	1380	1573	7,1	-	73	17.230	25	-	-	-	-	E01	1.090,09
MONOFÁSICOS 6 PÓLOS														
5605756500	HCFB/6-315/H	990	80	0,4	-	45	1.620	7	REB-1	RMB-1,5	-	-	E01	389,33
5602119900	HCFB/6-355/H	920	81	0,4	-	48	2.250	8	REB-1	RMB-1,5	-	-	E01	425,96
5602081100	HCFB/6-400/H	885	100	0,4	-	51	2.980	9	REB-1	RMB-1,5	-	-	E01	485,59
5602095400	HCFB/6-450/H	920	103	0,7	-	54	3.510	13	REB-2,5	RMB-1,5	-	-	E01	605,84
5602145700	HCFB/6-500/H	920	224	1,0	-	57	6.030	16	REB-2,5	RMB-3,5	-	-	E01	700,81
5602071300	HCFB/6-560/H	905	321	1,3	-	59	8.180	22	REB-2,5	RMB-3,5	-	-	E01	786,25
5602072100	HCFB/6-630/H	915	469	2,0	-	62	11.000	25	REB-5	RMB-3,5	-	-	E01	1.028,84
TRIFÁSICOS 2 PÓLOS														
5602513600	HCGT/2-315/L	2630	461	2,4	1,4	68	3.790	7	-	-	VFTM-Tri 0,37	VFKB-45	E01	426,54
5602514100	HCGT/2-355/I	2570	497	2,4	1,4	71	4.490	8	-	-	VFTM-Tri 0,37	VFKB-45	E01	466,96
TRIFÁSICOS 4 PÓLOS														
5604319300	HCFT/4-250/H	1365	73	0,3	0,2	49	1.110	5	-	RMT-1,5	VFTM-Tri 0,37	VFKB-45	E01	334,78
5602083700	HCFT/4-315/H	1340	124	0,5	0,3	55	2.170	7	-	RMT-1,5	VFTM-Tri 0,37	VFKB-45	E01	355,97
5602060600	HCFT/4-355/H	1385	171	0,9	0,5	59	3.550	8	-	RMT-1,5	VFTM-Tri 0,37	VFKB-45	E01	446,08
5602052400	HCFT/4-400/H	1370	250	1,0	0,6	62	4.790	9	-	RMT-1,5	VFTM-Tri 0,37	VFKB-45	E01	492,50
5602053000	HCFT/4-450/H	1380	449	1,4	0,8	65	6.640	13	-	RMT-1,5	VFTM-Tri 0,37	VFKB-45	E01	588,05
5602054900	HCFT/4-500/H	1460	767	3,5	2,0	68	9.750	16	-	RMT-2,5	VFTM-Tri 0,75	VFKB-45	E01	704,04
5602042300	HCFT/4-560/H	1390	1051	3,8	2,2	70	12.500	22	-	RMT-2,5	VFTM-Tri 0,75	VFKB-45	E01	957,62
5602005100	HCFT/4-630/H	1425	1582	5,0	2,9	73	17.900	25	-	-	VFTM-Tri 1,1	VFKB-45	E01	1.069,48
5605126100	HCFT/4-710/H	1375	2413	7,4	4,3	74	22.140	27	-	-	VFTM-Tri 2,2	VFKB-45	E01	1.114,96
5605761700	HCFT/4-800/L-X-1,5	1420	2308	6,6	3,8	78	22.780	37	-	-	VFTM-Tri 1,5	VFKB-45	E01	1.132,02
5605752300	HCFT/4-800/H-X-3	1450	4344	12,5	7,2	84	33.410	52	-	-	VFTM-Tri 4	VFKB-48	E01	1.349,18
5605717700	HCFT/4-900/L-X-3	1460	3845	11,3	6,5	82	25.550	61	-	-	VFTM-Tri 3	VFKB-48	E01	1.453,22
5605718500	HCFT/4-900/H-X-5,5	1460	7090		12,3	87	45.550	95	-	-	VFTM-Tri 5,5	-	E01	1.824,19
5604268200	HCFT/4-1000/L-X-3	1440	5098	14,2	8,2	86	38.800	67	-	-	VFTM-Tri 3	VFKB-48	E01	1.643,48
5111936000	HCFT/4-1000/H-X-7,5	1470	8228		13,7	93	53.000	100	-	-	VFTM-Tri 7,5	-	E01	2.111,99
TRIFÁSICOS 6 PÓLOS														
5605757800	HCFT/6-315/H	1150	80	0,3	0,2	45	1.560	7	-	RMT-1,5	VFTM-Tri 0,37	VFKB-45	E01	342,17
5602110800	HCFT/6-355/H	925	83	0,3	0,2	48	2.260	8	-	RMT-1,5	VFTM-Tri 0,37	VFKB-45	E01	414,70
5602121500	HCFT/6-400/H	880	107	0,5	0,3	51	3.070	9	-	RMT-1,5	VFTM-Tri 0,37	VFKB-45	E01	476,71
5602560500	HCFT/6-450/H	910	146	0,5	0,3	54	4.440	13	-	RMT-1,5	VFTM-Tri 0,37	VFKB-45	E01	567,51
5602266900	HCFT/6-500/H	920	240	1,0	0,6	57	6.350	16	-	RMT-1,5	VFTM-Tri 0,37	VFKB-45	E01	658,88
5602111700	HCFT/6-560/H	925	337	1,2	0,7	59	8.320	22	-	RMT-1,5	VFTM-Tri 0,37	VFKB-45	E01	857,50
5602120700	HCFT/6-630/H	920	534	2,1	1,2	62	11.400	25	-	RMT-1,5	VFTM-Tri 0,37	VFKB-45	E01	944,36
5604974600	HCFT/6-710/H	955	888	4,5	2,6	65	16.260	27	-	RMT-5	VFTM-Tri 1,5	VFKB-45	E01	1.012,09
5604264300	HCFT/6-800/L-X-0,55	940	1042	3,5	2,0	73	18.310	31	-	-	VFTM-Tri 0,75	VFKB-45	E01	950,56
5604265800	HCFT/6-800/H-X-0,75	945	1160	3,8	2,2	75	19.960	36	-	-	VFTM-Tri 1,1	VFKB-45	E01	1.162,20
5605719300	HCFT/6-900/L-X-1,1	965	1266	4,7	2,7	74	23.160	53	-	-	VFTM-Tri 1,5	VFKB-45	E01	1.392,45
5605720100	HCFT/6-900/H-X-1,5	955	2202	7,1	4,1	78	31.720	56	-	-	VFTM-Tri 1,5	VFKB-45	E01	1.445,24
5604269000	HCFT/6-1000/L-X-1,1	940	1749	5,7	3,3	79	28.970	54	-	-	VFTM-Tri 1,5	VFKB-45	E01	1.453,07
5604271600	HCFT/6-1000/H-X-1,5	945	2627	8,1	4,7	84	37.980	59	-	-	VFTM-Tri 2,2	VFKB-45	E01	1.498,07

* Nível de pressão sonora, medida em campo livre, a uma distância equivalente a três vezes o diâmetro da hélice, com um mínimo de 1,5 metros.

** Alimentação dos reguladores trifásicos (RMT) ou conversores de frequência (VFKB/VFTM): trifásicos 400V.

Série HCBB/HCBT - Hélice de ALUMÍNIO



HCBB/HCBT



Configuração construtiva modelos Ø800 a Ø1000

Ventiladores helicoidais murais com hélice de alumínio, motor monofásico (HCBB) ou trifásico (HCBT), IP65 (1), Classe F (2), protetor térmico incorporado (3) e caixa de bornes, com condensador incorporado nos modelos monofásicos.

(1) Ø 800, 900 e 1000: IP55

(2) Temperatura ambiental de trabalho: -40°C a +70°C excepto Ø 800 a 1000 (de -20°C a 40°C).

(3) Excepto modelos Ø 800 a 1000.

Motores

De 4 ou 6 pólos conforme versões.

Reguláveis por tensão com auto-transformador, excepto modelos /4-630,B/710,T/4-710, T/800, T/900 e T/1000.

Modelos trifásicos reguláveis por variador de frequência.

Tensão de alimentação

Monofásicos 230V-50Hz

Trifásicos 230/400V-50Hz ou 400V-50 Hz

[ver quadro de características]

Outros dados

Sentido do ar Motor-Hélice (Fluxo A)

Modelos Ø 800 a 1000 com defesa de aspiração,

sob demanda.

HCBT versões ATEX

Sob pedido, versões anti-explosivas ATEX para modelos trifásicos:

- Motores IP55, Classe F.

- ATEX Antideflagrantes - Gás

Para modelos do 800 ao 1000:

⊗ II 2G Ex d IIB T4

⊗ II 2G Ex d IIB+H2 T4 (com motor Ex d IIC T4)

- ATEX Segurança aumentada - Gás

Excepto modelos HCBT/4-250,HCBT/6-355 e

HCBT/6-400.

Disponível para HCBT/6-400 com motor 230/400V.

Disponível para modelos até HCBT-1000

⊗ II 2G Ex e II T3

- ATEX - Pó

Para modelos 800 a 1000 mm.

Partículas em suspensão inflamáveis e pó não

condutor:

⊗ II 3D Ex tc IIIB T125°C

Pó condutor:

⊗ II 3D Ex tc IIIC T125°C (com motor IP65)

Para trabalhar a temperaturas de:

- 20°C a +55°C: modelos HCBT/4-315 a HCBT/4-710

Modelos HCBT/6-450 a HCBT/6-710

- 20°C a +40°C: Modelos HCBT/4-800 a 1000

Modelos HCBT/6-800 a 1000.

Para seleccionar modelos HCBT ATEX usar o programa de seleção de produto EASYVENT.

Os dados eléctricos dos modelos ATEX podem variar em relação aos dados indicados nas tabelas de características.

Consulte a disponibilidade de outras versões de motores ATEX.



PROTECÇÃO

Aplicações específicas



Versões

ACESSÓRIOS DE MONTAGEM (Ver códigos e preços nas páginas de Acessórios Gerais)

Modelo HCBB/HCBT	Defesas de protecção		Persianas de sobrepressão	
	Descarga	Aspiração	Plástico	Alumínio
250	DEF-250 D	-	PER-250 W	PER-250 CR
315	DEF-325 D	-	PER-355 W	PER-355 CR
355	DEF-375 D	-	PER-355 W	PER-355 CR
400	DEF-450 D	-	PER-400 W	PER-400 CR
450	DEF-450 D	-	PER-450 W	PER-450 CR
500	DEF-525 D	-	PER-500 W	PER-500 CR
560	DEF-630 D	-	PER-560 W	PER-630 CR
630	DEF-630 D	-	PER-630 W	PER-630 CR
710	DEF-800 D	-	PER-710 W	PER-710 CR
800	DEF-800 D	DEF-800 AN	PER-800 W	PER-800 CR
4-900/H	DEF-1000 D	DEF-900 AN	PER-1000 W	PER-1000 CR
4/900/L	DEF-1000 D	DEF-901 AN	PER-1000 W	PER-1000 CR
/6-900	DEF-1000 D	DEF-901 AN	PER-1000 W	PER-1000 CR
1000	DEF-1000 D	DEF-1000 AN	PER-1000 W	PER-1000 CR
/4-1000/H	DEF-1000 D	DEF-1001 AN	PER-1000 W	PER-1000 CR

É imprescindível comprovar se as características eléctricas (voltagem, intensidade, frequência, etc) do motor que apresentam na placa do mesmo são compatíveis com as da instalação.

Código	Modelo	Velo- cidade (r.p.m.)	Potência absorvida máxima (W)	Intensidade máxima (A)		Nível de pressão sonora* (dB(A))	Caudal máx. (m³/h)	Peso (kg)	Regulador de tensão opcional		Conversor de frequência opcional		Grupo produto	Preço €/u.
				a 230 V	a 400 V				REB	RMB/T**	VFTM**	VFKB**		
MONOFÁSICOS 4 PÓLOS														
5603889600	HCBB/4-250/H	1325	84	0,4	–	49	1.130	5	REB-1	RMB-1,5	–	–	E01	345,67
5603638200	HCBB/4-315/H	1235	124	0,7	–	55	2.220	7	REB-1	RMB-1,5	–	–	E01	369,64
5603638900	HCBB/4-355/H	1385	193	0,9	–	59	3.590	8	REB-2,5	RMB-1,5	–	–	E01	451,20
5603139100	HCBB/4-400/H	1360	315	1,5	–	62	4.830	9	REB-2,5	RMB-3,5	–	–	E01	494,36
5603999400	HCBB/4-450/H	1410	626	2,8	–	65	7.180	13	REB-5	RMB-3,5	–	–	E01	623,36
5603255000	HCBB/4-500/H	1370	762	3,3	–	68	8.850	16	REB-5	RMB-3,5	–	–	E01	722,50
5603640400	HCBB/4-560/H	1390	1433	6,5	–	70	13.400	22	REB-10	RMB-8	–	–	E01	997,52
5603641100	HCBB/4-630/H	1360	1879	8,3	–	71	16.720	25	–	–	–	–	E01	1.101,44
MONOFÁSICOS 6 PÓLOS														
5604289800	HCBB/6-355/H	900	84	0,4	–	48	2.230	8	REB-1	RMB-1,5	–	–	E01	430,40
5603401000	HCBB/6-400/H	845	112	0,5	–	51	3.010	9	REB-1	RMB-1,5	–	–	E01	489,57
5603403100	HCBB/6-450/H	935	191	0,8	–	54	4.400	13	REB-2,5	RMB-1,5	–	–	E01	612,15
5603403800	HCBB/6-500/H	915	244	1,1	–	57	5.620	16	REB-2,5	RMB-3,5	–	–	E01	708,11
5604365700	HCBB/6-560/H	930	449	1,9	–	59	8.950	22	REB-2,5	RMB-3,5	–	–	E01	794,44
5604366400	HCBB/6-630/H	915	588	2,9	–	62	10.950	25	REB-5	RMB-3,5	–	–	E01	1.026,28
TRIFÁSICOS 4 PÓLOS														
5603957100	HCBT/4-250/H	1330	81	0,3	0,2	49	1.120	5	–	RMT-1,5	VFTM-Tri 0,37	VFKB-45	E01	338,27
5604286400	HCBT/4-315/H	1330	125	0,5	0,3	55	2.380	7	–	RMT-1,5	VFTM-Tri 0,37	VFKB-45	E01	403,54
5603817000	HCBT/4-355/H	1380	181	0,8	0,5	59	3.530	8	–	RMT-1,5	VFTM-Tri 0,37	VFKB-45	E01	443,75
5603404600	HCBT/4-400/H	1340	283	1,2	0,7	62	5.020	9	–	RMT-1,5	VFTM-Tri 0,37	VFKB-45	E01	489,93
5603405100	HCBT/4-450/H	1350	547	1,7	1,0	65	6.800	13	–	RMT-1,5	VFTM-Tri 0,37	VFKB-45	E01	584,99
5603322800	HCBT/4-500/H	1390	809	2,7	1,6	68	9.140	16	–	RMT-2,5	VFTM-Tri 0,55	VFKB-45	E01	700,37
5604180900	HCBT/4-560/H	1390	1287	4,0	2,3	70	12.950	22	–	RMT-2,5	VFTM-Tri 0,75	VFKB-45	E01	933,19
5603013300	HCBT/4-630/H	1385	1736	5,4	3,1	73	16.840	25	–	–	VFTM-Tri 1,1	VFKB-45	E01	1.052,94
5603934000	HCBT/4-710/H	1350	2554	7,6	4,4	74	22.400	27	–	–	VFTM-Tri 2,2	VFKB-45	E01	1.114,96
5604383900	HCBT/4-800/L-X-1,5	1410	2632	7,3	4,2	78	23.290	37	–	–	VFTM-Tri 1,5	VFKB-45	E01	1.132,02
5604385400	HCBT/4-800/H-X-3	1440	4595	12,8	7,4	84	33.100	52	–	–	VFTM-Tri 4	VFKB-48	E01	1.349,18
5605723500	HCBT/4-900/L-X-3	1450	3909	12,0	6,9	82	34.270	62	–	–	VFTM-Tri 3	VFKB-48	E01	1.453,22
5605572600	HCBT/4-900/H-X-5,5	1455	7893	–	13,4	87	46.270	96	–	–	VFTM-Tri 5,5	–	E01	1.824,19
5604377100	HCBT/4-1000/L-X-3	1415	5048	14,2	8,2	86	39.910	67	–	–	VFTM-Tri 3	VFKB-48	E01	1.643,48
5111935200	HCBT/4-1000/H-X-7,5	1470	8675	–	14,6	93	53.700	101	–	–	VFTM-Tri 7,5	–	E01	2.111,99
TRIFÁSICOS 6 PÓLOS														
5604978600	HCBT/6-355/H	900	91	0,3	0,2	48	2.270	8	–	RMT-1,5	VFTM-Tri 0,37	VFKB-45	E01	414,70
5604979400	HCBT/6-400/H	840	120	0,5	0,3	51	3.050	9	–	RMT-1,5	VFTM-Tri 0,37	VFKB-45	E01	476,71
5603654600	HCBT/6-450/H	925	198	0,9	0,5	54	4.620	13	–	RMT-1,5	VFTM-Tri 0,37	VFKB-45	E01	567,51
5604941600	HCBT/6-500/H	905	282	1,1	0,6	57	6.190	16	–	RMT-1,5	VFTM-Tri 0,37	VFKB-45	E01	658,88
5603747700	HCBT/6-560/H	895	401	1,4	0,8	59	8.650	22	–	RMT-1,5	VFTM-Tri 0,37	VFKB-45	E01	857,50
5604942200	HCBT/6-630/H	910	596	2,3	1,3	62	10.950	25	–	RMT-1,5	VFTM-Tri 0,37	VFKB-45	E01	944,36
5603914200	HCBT/6-710/H	950	953	4,7	2,7	65	15.350	27	–	RMT-5	VFTM-Tri 1,5	VFKB-45	E01	1.018,79
5604390500	HCBT/6-800/L-X-0,55	940	1025	3,3	1,9	73	17.600	31	–	–	VFTM-Tri 0,75	VFKB-45	E01	950,56
5604386200	HCBT/6-800/H-X-0,75	935	1309	4,2	2,4	75	20.630	36	–	–	VFTM-Tri 1,1	VFKB-45	E01	1.162,20
5605724300	HCBT/6-900/L-X-1,1	960	1341	4,8	2,8	74	23.700	54	–	–	VFTM-Tri 1,5	VFKB-45	E01	1.392,45
5605725000	HCBT/6-900/H-X-1,5	955	2289	7,3	4,2	78	32.300	57	–	–	VFTM-Tri 1,5	VFKB-45	E01	1.445,24
5604249200	HCBT/6-1000/L-X-1,1	940	1855	5,9	3,4	79	28.810	56	–	–	VFTM-Tri 1,5	VFKB-45	E01	1.453,07
5604248400	HCBT/6-1000/H-X-1,5	940	2392	7,7	4,4	83	34.300	60	–	–	VFTM-Tri 2,2	VFKB-45	E01	1.498,07

* Nível de pressão sonora, medida em campo livre, a uma distância equivalente a três vezes o diâmetro da hélice, com um mínimo de 1,5 metros.

** Alimentação dos reguladores trifásicos (RMT) ou conversores de frequência (VFKB/VFTM): trifásicos 400V.

EXTRATORES HELICOIDAIS DE APLICAÇÃO AGRO PECUÁRIA

Série HCBB/HCBT GRANJAS



Ventiladores axiais murais para aplicações agropecuárias, motor monofásico (HCFB) ou trifásico (HCFT), IP65, Classe F, protector térmico acessível na caixa de bornes, com condensador incorporado nos modelos monofásicos.
Hélices de injeção de alumínio (HCBT e HCBB) até aos modelos 400.
Hélices de material termoplástico + fibra de vidro, com cubo de alumínio (HCFT e HCFB), para os modelos superiores a 400.
Marco em material termoplástico para os modelos 450 e 500, partes metálicas com tratamento anti-corrosivo e protegidas por pintura poliéster.



PROTECÇÃO

Motores

De 4 pólos.
Reguláveis.
Tensão de alimentação
Monofásico 230V-50Hz (modelos HCBB e HCFB)
Trifásicos 230/400V-50Hz ou 400V-50Hz (modelos HCBT e HCFT)

Outros dados

Sentido do ar Motor-Hélice (fluxo A).
Hélice-Motor (fluxo B), sob pedido.

Aplicações específicas

Instalações agropecuárias

É imprescindível comprovar se as características eléctricas (voltagem, intensidade, frequência, etc) do motor que apresentam na placa do mesmo são compatíveis com as da instalação.

Código	Modelo	Velocidade (r.p.m.)	Potência absorvida máxima (W)	Intensidade máxima (A)		Nível de pressão sonora (dB(A))	Caudal máximo (m³/h)	Peso (kg)	Grupo produto	Preço €/u.
				a 230 V	a 400 V					
MONOFÁSICOS 4 PÓLOS										
5604058700	HCBB/4-315/H-G	1295	140	0,7	-	55	2.310	7	E01	364,00
5604059600	HCBB/4-355/H-G	1385	193	0,9	-	59	3.560	8	E01	444,83
5604060400	HCBB/4-400/H-G	1420	271	1,2	-	62	4.920	9	E01	488,23
5604296500	HCFB/4-450/H-G	1410	626	2,8	-	65	7.180	13	E01	596,81
5604296600	HCFB/4-500/H-G	1365	787	3,4	-	68	8.810	16	E01	704,95
5604296700	HCFB/4-560/H-G	1370	1266	5,7	-	70	12.580	22	E01	943,92
5604296800	HCFB/4-630/H-G	1360	1879	8,3	-	71	16.550	25	E01	1.043,07
TRIFÁSICOS 4 PÓLOS										
5604065200	HCBT/4-315/H-G	1320	162	0,7	0,4	55	2.370	7	E01	329,33
5604066200	HCBT/4-355/H-G	1370	182	0,8	0,5	59	3.480	8	E01	419,50
5604067900	HCBT/4-400/H-G	1320	288	1,1	0,6	62	4.880	9	E01	462,45
5604297200	HCFT/4-450/H-G	1350	511	1,6	0,9	65	6.310	13	E01	553,86
5604297300	HCFT/4-500/H-G	1390	809	2,7	1,6	68	9.030	16	E01	660,51
5604297400	HCFT/4-560/H-G	1390	1287	4,0	2,3	70	12.760	22	E01	891,92

Série HXM



Configuração modelo HXM-400

Ventiladores axiais murais de aço galvanizado, pintados com pintura poliéster anti-corrosiva, motor monofásico (1) 230V-50/60Hz, de alumínio injectado, regulável, com condensador, IP44, Classe B, com cabo de conexão de 50 cm, e motor montado sobre rolamentos de esferas.

(1) Modelo HXM-400: Motor de rotor exterior, Classe F, protector térmico de rearme automático e caixa de bornes com condensador incorporado. Sem cabo de ligação incorporado.

Outros dados:

Sentido do ar Motor-Hélice (fluxo A).



É imprescindível comprovar se as características eléctricas (voltagem, intensidade, frequência, etc) do motor que apresentam na placa do mesmo são compatíveis com as da instalação.

Código	Modelo	Velocidade (r.p.m.)	Potência absorvida máxima (W)	Intensidade absorvida máxima (A)	Nível de pressão sonora* (dB(A))	Caudal máximo (m³/h)	Temperatura de trabalho (°C)	Peso (Kg)	Regulador de tensão opcional		Grupo produto	Preço €/u.
									REB	RMB		
5110001400	HXM-200	1350	19	0,1	39	470	-15/+40	1,8	REB-1N	RMB-1,5	E01	145,45
5110002200	HXM-250	1380	30	0,1	48	810	-15/+40	2,4	REB-1N	RMB-1,5	E01	163,67
5110006300	HXM-300	1360	41	0,2	48	1.180	-15/+40	3,2	REB-1N	RMB-1,5	E01	199,41
5110005500	HXM-350	1340	52	0,2	51	1.680	-15/+40	4,3	REB-1N	RMB-1,5	E01	257,28
5110981200	HXM-400	1255	151	0,7	56	3.670	-40/+60	9,0	REB-1N	RMB-1,5	E01	393,41

* Nível de pressão sonora medido em campo livre a 1,5 m.

ACESSÓRIOS DE MONTAGEM (Ver códigos e preços nas páginas de Acessórios Gerais)

Modelo	Persianas de sobrepressão	
	Plástico	Alumínio
HXM-200	PER - 200 W	PER - 250 CR
HXM-250	PER - 250 W	PER - 250 CR
HXM-300	PER - 355 W	PER - 355 CR
HXM-350	PER - 355 W	PER - 355 CR
HXM-400	PER - 400 W	PER - 400 CR

Série HXBR/HXTR



Ventiladores axiais murais com hélice "Sickle" equilibrada em dois planos, de baixo nível sonoro, protegidos contra a corrosão através de tratamento por cataforesis + pintura poliéster (1), motor de rotor externo monofásico (HXBR) ou trifásico (HXTR), IP54, Classe F, com protector térmico incorporado e caixa de bornes com condensador incorporado nos modelos monofásicos.

(1) Modelos 800 a 1000: motor-hélice sem pintura.

**Motores**

Se 2, 4, 6, 8 ou 12 pólos, segundo as versões.

Tensão de alimentação

Monofásicos 230V-50Hz

Trifásicos 400V-50Hz

230/400V-50Hz (modelos 250)

Modelos de Ø 800 a 1000 com motor standard versão

E22, reguláveis através de variador de frequência.

(Ver quadro de características.)

Outros dados

Sentido do ar Motor-Hélice (fluxo A).

Hélice-Motor (fluxo B), sob pedido.

Sob pedido, modelos trifásicos 230/400V-50Hz.

É imprescindível comprovar se as características eléctricas (voltagem, intensidade, frequência, etc) do motor que apresentam na placa do mesmo são compatíveis com as da instalação.

Código	Modelo	Vel. (r.p.m.)	Tensão	Potência abs. máx. (W)	Intensidade máxima (A)		Nível de pressão sonora (dB(A))	Caudal máx. (m³/h)	Temperatura de trabalho (°C)	Peso (kg)	Regulador de tensão opcional		Convertor de frequência opcional		Grupo pro- duto	Preço €/u.
					a 230 V	a 400 V					REB	RMB/T	VFTM	VFKB		
MONOFÁSICOS 2 PÓLOS																
575010020	HXBR/2-200-A	2780	230V 50Hz	80	0,4	-	56	810	-40/+60	4	REB-1	RMB-1,5	-	-	E01	291,00
575025020	HXBR/2-250-A	2800	230V 50Hz	112	0,5	-	61	1.560	-40/+60	7	REB-1	RMB-1,5	-	-	E01	301,32
MONOFÁSICOS 4 PÓLOS																
5750251000	HXBR/4-250-A	1440	230V 50Hz	42	0,2	-	47	760	-40/+60	6,5	REB-1	RMB-1,5	-	-	E01	264,91
5750252800	HXBR/4-315-A	1445	230V 50Hz	112	0,6	-	53	1.950	-40/+40	7	REB-1	RMB-1,5	-	-	E01	306,93
5750256900	HXBR/4-355-A	1400	230V 50Hz	145	0,7	-	59	2.870	-40/+60	7,5	REB-1	RMB-1,5	-	-	E01	390,95
5740039300	HXBR/4-400-A	1395	230V 50Hz	268	1,2	-	61	5.080	-40/+65	9	REB-2,5	RMB-1,5	-	-	E01	462,35
5740042600	HXBR/4-450-A	1395	230V 50Hz	457	2	-	64	7.040	-40/+50	11,5	REB-2,5	RMB-3,5	-	-	E01	574,02
5700381700	HXBR/4-500-A	1425	230V 50Hz	867	3,6	-	67	8.770	-40/+70	16	REB-5	RMB-3,5	-	-	E01	680,43
5700597300	HXBR/4-560-A	1420	230V 50Hz	1084	4,6	-	69	11.210	-40/+45	21,5	REB-5	RMB-5	-	-	E01	737,13
5700390800	HXBR/4-630-A	1455	230V 50Hz	1252	5,5	-	67	14.010	-40/+40	24	-	-	-	-	E01	914,29
MONOFÁSICOS 6 PÓLOS																
5740052500	HXBR/6-400-A	935	230V 50Hz	124	0,6	-	49	3.300	-40/+50	9	REB-1	RMB-1,5	-	-	E01	456,75
5740122300	HXBR/6-450-A	935	230V 50Hz	138	0,6	-	53	4.370	-40/+70	11,5	REB-1	RMB-1,5	-	-	E01	551,63
5700383300	HXBR/6-500-A	925	230V 50Hz	228	1,1	-	57	5.560	-40/+70	16	REB-2,5	RMB-3,5	-	-	E01	617,92
5700387400	HXBR/6-560-A	930	230V 50Hz	331	1,6	-	60	7.500	-40/+65	21,5	REB-2,5	RMB-3,5	-	-	E01	647,23
5700590900	HXBR/6-630-A	915	230V 50Hz	587	2,6	-	61	11.380	-40/+40	24	REB-5	RMB-3,5	-	-	E01	889,06
TRIFÁSICOS 2 PÓLOS																
5750254400	HXTR/2-250-A	2800	230/400V 50Hz	112	0,7	0,4	61	1.530	-40/+60	7	-	-	Tri 0,37	VFKB-45	E01	266,49
TRIFÁSICOS 4 PÓLOS																
5750253600	HXTR/4-250-A	1475	230/400V 50Hz	47	0,4	0,2	47	770	-40/+60	6,5	-	RMT-1,5	Tri 0,37	VFKB-45	E01	233,72
5750255100	HXTR/4-315-A	1450	400V 50Hz	98	-	0,3	53	2.020	-40/+70	7	-	RMT-1,5	Tri 0,37	VFKB-45	E01	274,68
5750257700	HXTR/4-355-A	1410	400V 50Hz	145	-	0,4	59	2.890	-40/+70	7,5	-	RMT-1,5	Tri 0,37	VFKB-45	E01	366,16
5740038600	HXTR/4-400-A	1400	400V 50Hz	236	-	0,5	61	4.620	-40/+60	9	-	RMT-1,5	Tri 0,37	VFKB-45	E01	424,85
5740051700	HXTR/4-450-A	1420	400V 50Hz	450	-	0,9	64	6.910	-40/+60	11,5	-	RMT-1,5	Tri 0,37	VFKB-45	E01	533,72
5700384200	HXTR/4-500-A	1410	400V 50Hz	891	-	1,7	67	9.550	-40/+70	16	-	RMT-2,5	Tri 0,55	VFKB-45	E01	626,56
5700388300	HXTR/4-560-A	1410	400V 50Hz	1201	-	2,4	69	12.040	-40/+70	21,5	-	-	Tri 0,75	VFKB-45	E01	754,88
5700392300	HXTR/4-630-A	1420	400V 50Hz	1066	-	2,2	67	13.720	-40/+60	24	-	-	Tri 0,75	VFKB-45	E01	883,22
TRIFÁSICOS 6 PÓLOS																
5740054100	HXTR/6-400-A	875	400V 50Hz	123	-	0,5	52	3.610	-40/+70	9	-	RMT-1,5	Tri 0,37	VFKB-45	E01	422,12
5740121900	HXTR/6-450-A	930	400V 50Hz	143	-	0,3	53	4.360	-40/+60	11,5	-	RMT-1,5	Tri 0,37	VFKB-45	E01	513,25
5700385900	HXTR/6-500-A	925	400V 50Hz	222	-	0,4	57	5.720	-40/+70	16	-	RMT-1,5	Tri 0,37	VFKB-45	E01	581,51
5700390000	HXTR/6-560-A	950	400V 50Hz	405	-	0,9	60	8.220	-40/+70	21,5	-	RMT-1,5	Tri 0,37	VFKB-45	E01	664,78
5700597400	HXTR/6-630-A	895	400V 50Hz	607	-	1,1	61	11.070	-40/+60	24	-	RMT-1,5	Tri 0,37	VFKB-45	E01	808,13
5700395600	HXTR/6-710-A	930	400V 50Hz	1019	-	2,2	62	16.110	-40/+40	27	-	-	Tri 0,75	VFKB-45	E01	941,93
5720010700	HXTR/6-800-A	920	400V 50Hz	1909	-	3,8	63	24.380	-40/+50	46	-	-	Tri 1,5	VFKB-45	E01	1.367,31
TRIFÁSICOS 8 PÓLOS																
5720011500	HXTR/8-800-A	655	400V 50Hz	802	-	1,5	55	17.510	-40/+70	45	-	RMT-2,5	Tri 0,37	VFKB-45	E01	1.323,83
TRIFÁSICOS 12 PÓLOS																
5720012300	HXTR/12-800-A	455	400V 50Hz	294	-	0,7	48	11.790	-40/+70	43	-	-	Tri 0,37	VFKB-45	E01	1.314,15

Nível de pressão sonora, medida em campo livre, a uma distância equivalente a três vezes o diâmetro da hélice, com um mínimo de 1,5 metros.

Série HXBR ECOWATT



Ventiladores helicoidais murais com hélice de plástico equilibrada dinamicamente, de baixo nível sonoro, protegidos contra a corrosão mediante pintura poliéster.



Motores

Motor brushless de corrente contínua de alto rendimento e baixo consumo, alimentação 230V +/- 10% 50/60Hz, IP44, rolamentos de esferas e protector térmico incorporado. Velocidade regulável 100% mediante potenciometro colocado na caixa de bornes ou mediante controlo externo tipo REB-ECOWATT. Entrada analógica para controlar o ventilador com um sinal externo 0-10V.

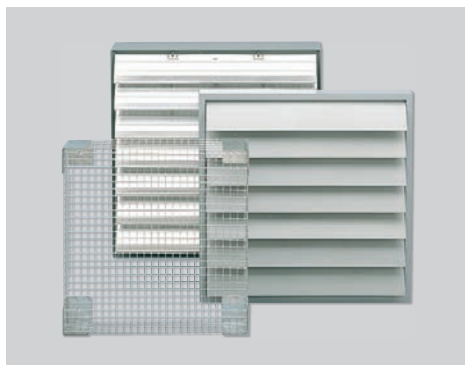
Outros dados

Sentido do ar Motor-Hélice (fluxo A)
Temperatura de trabalho: de -20°C a +40°C.

É imprescindível comprovar se as características eléctricas (voltagem, intensidade, frequência, etc) do motor que apresentam na placa do mesmo são compatíveis com as da instalação.

Código	Modelo	Tensão de control (V)	Velocidade (r.p.m.)	Potência absorvida máxima (W)	Intensidade absorvida máxima (A)	Caudal máximo (m³/h)	Nível de pressão sonora (dB(A) a 1,5 m)	Peso (kg)	Grupo produto	Preço €/u.
5750399800	HXBR-200 ECOWATT	10	2799	103	0,7	1.337	57	4	E01	590,55
		8	2681	91	0,7	1.294	56			
		6	2109	46	0,3	1.025	50			
		4	1527	19	0,2	706	43			
5750399900	HXBR-250 ECOWATT	10	2272	118	0,8	2.071	60	4,5	E01	632,07
		8	1912	70	0,5	1.708	56			
		6	1521	37	0,3	1.360	51			
		4	1141	17	0,1	1.013	45			
5750400000	HXBR-300 ECOWATT	10	1749	164	1,1	2.836	57	6	E01	662,52
		8	1607	128	0,9	2.622	55			
		6	1324	74	0,5	2.157	49			
		4	1041	39	0,3	1.671	43			
5750400100	HXBR-315 ECOWATT	10	1674	167	1,1	3.014	57	6	E01	701,55
		8	1504	121	0,8	2.695	55			
		6	1192	63	0,4	2.160	50			
		4	884	29	0,2	1.589	42			
5750400200	HXBR-355 ECOWATT	10	1549	184	1,2	3.640	60	8	E01	743,70
		8	1422	141	0,9	3.328	58			
		6	1195	84	0,6	2.786	54			
		4	960	46	0,3	2.231	49			
5750400300	HXBR-400 ECOWATT	10	1449	375	1,6	5.728	61	8,5	E01	822,57
		8	1271	256	1,1	5.023	58			
		6	1034	144	0,6	4.138	53			
		4	784	70	0,3	3.097	48			
5750400400	HXBR-450 ECOWATT	10	1249	352	1,5	6.442	61	9	E01	894,36
		8	1119	254	1,1	5.781	58			
		6	920	146	0,6	4.740	53			
		4	724	77	0,4	3.761	48			

ACESSÓRIOS DE MONTAGEM SÉRIES HXBR/HXTR E HXBR ECOWATT (Ver códigos e preços nas páginas de Acessórios Gerais)



Modelo	Defesas de protecção	Persianas de sobrepressão	
		Plástico	Alumínio
200	DEF-250 D	PER-200 W	PER-250 CR
250	DEF-250 D	PER-250 W	PER-250 CR
300	DEF-325 D	PER-355 W	PER-250 CR
315	DEF-325 D	PER-355 W	PER-355 CR
355	DEF-375 D	PER-355 W	PER-355 CR
400	DEF-450 D	PER-400 W	PER-400 CR
450	DEF-450 D	PER-450 W	PER-450 CR
500	DEF-525 D	PER-500 W	PER-500 CR
560	DEF-630 D	PER-560 W	PER-630 CR
630	DEF-630 D	PER-630 W	PER-630 CR
710	DEF-800 D	PER-710 W	PER-710 CR
800	DEF-800 D	PER-800 W	PER-800 CR

Série TCT



Ventiladores axiais murais com embocadura circular, suporte de motor de aço com tratamento anti-corrosivo e pintura epoxy, hélice de injeção de alumínio de 6 pás, motor trifásico em acoplamento direto, IP55, classe F.

Motores

De 4 ou 6 pólos, segundo versões.
De alta eficiência IE2*, tensão de alimentação trifásica 230/400V-50Hz, até 3 Kw e 400V-50Hz, para potências superiores.

* A partir de 7,5 kw o motor deverá levar variador de frequência ou motor IE3.

Outros dados.

Sentido do ar Motor-Hélice (Fluxo A9)

Sob pedido:

Hélice reversível

Fabrico em diferentes materiais construtivos

Camisa INOX 304 ou 316.

Versões de 60Hz.

Hélice-Motor (Fluxo B)

Motor de 2 velocidades.

Mototres monofásicos (4 e 6 pólos até 2,2 Kw).

Motores IE3 de alta eficiência

Motor PTC

Versões ATEX

Sob pedido, versões anti-explosivas segundo a Directiva ATEX para modelos trifásicos:

Para trabalhar a temperaturas de -20°C a +40°C.

- ATEX Antideflagrantes - Gás

⊕ II 2G Ex d IIB T4

⊕ II 2G Ex d IIB+H2 T4 (com motor EX d IIC T4)

- ATEX segurança aumentada - Gás

⊕ II 2G Ex e II T3

- ATEX Pó

Partículas em suspensão inflamáveis ou pó não condutor

⊕ II 3D Ex tc IIIB T125°C

Pó condutor:

⊕ II 3D Ex tc IIIC T125°C (com motor IP65)

Para seleccionar modelos TCT ATEX, ver o programa de seleção de produto EASYVENT.

Os dados eléctricos dos modelos ATEX podem variar com respeito aos dados indicados nas tabelas de características. Consulte a disponibilidade para outras versões ATEX.

Aplicações específicas



Versões



É imprescindível comprovar se as características eléctricas (voltagem, intensidade, frequência, etc) do motor que apresentam na placa do mesmo são compatíveis com as da instalação.

Código	Modelo	Velocidade (r.p.m.)	Potência motor (kW)	Intensidade nominal motor (A)	Caudal máximo (m³/h)	Peso (Kg)	Regulador	Grupo produto	Preço €/u.
4 PÓLOS									
5151045700	TCT/4-450-6/30-A-0,37	1412	0,37	1,1	6.150	19	VFTM TRI 0,37	E01	513,12
5151045800	TCT/4-500-6/26-A-0,55	1432	0,55	1,3	8.110	25	VFTM TRI 0,55	E01	592,93
5151045900	TCT/4-560-6/20-A-0,75	1435	0,75	1,6	9.940	28	VFTM TRI 0,75	E01	673,37
5151046000	TCT/4-560-6/28-A-1,1	1438	1,1	2,4	12.870	30	VFTM TRI 1,1	E01	730,22
5151046100	TCT/4-560-6/36-A-1,5	1423	1,5	3,3	15.500	31	VFTM TRI 1,5	E01	750,39
5151046200	TCT/4-630-6/18-A-1,1	1446	1,1	2,4	13.600	34	VFTM TRI 1,1	E01	781,61
5151046300	TCT/4-630-6/24-A-1,5	1433	1,5	3,3	16.330	35	VFTM TRI 1,5	E01	802,28
5151046400	TCT/4-630-6/30-A-2,2	1448	2,2	4,6	20.090	39	VFTM TRI 2,2	E01	871,42
5151046500	TCT/4-630-6/36-A-3	1458	3	6,2	23.640	42	VFTM TRI 3	E01	929,07
5151046600	TCT/4-710-6/16-A-1,5	1426	1,5	3,3	18.570	37	VFTM TRI 1,5	E01	931,34
5151046700	TCT/4-710-6/20-A-2,2	1444	2,2	4,6	22.270	41	VFTM TRI 2,2	E01	1.000,76
5151046800	TCT/4-710-6/28-A-3	1445	3	6,2	27.380	44	VFTM TRI 3	E01	1.058,85
5151046900	TCT/4-800-6/12-A-2,2	1448	2,2	4,6	23.430	47	VFTM TRI 2,2	E01	1.112,09
5151047000	TCT/4-800-6/18-A-3	1446	3	6,2	29.950	50	VFTM TRI 3	E01	1.169,38
5151047100	TCT/4-800-6/22-A-4	1449	4	8,1	33.230	56	VFTM TRI 4	E01	1.256,53
5151047200	TCT/4-900-6/12-A-4	1457	4	8,1	29.540	65	VFTM TRI 4	E01	1.402,28
5151047300	TCT/4-900-6/18-A-5,5	1462	5,5	10,5	38.140	77	VFTM TRI 5,5	E01	1.539,02
5151047400	TCT/4-900-6/24-A-7,5	1463	7,5	14,1	46.530	91	VFTM TRI 7,5	E01	1.676,39
5151039000	TCT/4-1000-6/12-A-5,5	1471	5,5	10,5	41.830	115	VFTM TRI 5,5	E01	1.846,83
5151047500	TCT/4-1000-6/16-A-7,5	1462	7,5	14,1	50.090	129	VFTM TRI 7,5	E01	1.977,73
5151047600	TCT/4-1000-6/24-A-11	1463	11	21,2	63.320	149	VFTM TRI 11	E01	2.518,58
5151047700	TCT/4-1000-6/26-A-15	1471	15	28,7	71.240	179	VFTM TRI 15	E01	2.741,10
6 PÓLOS									
5151047800	TCT/6-560-6/34-A-0,55	961	0,55	1,5	10.000	28	VFTM TRI 0,55	E01	735,09
5151047900	TCT/6-630-6/26-A-0,55	948	0,55	1,5	11.620	26	VFTM TRI 0,55	E01	887,54
5151048000	TCT/6-630-6/32-A-0,75	953	0,75	2,0	13.340	29	VFTM TRI 0,75	E01	916,45
5151048100	TCT/6-710-6/24-A-0,75	942	0,75	2,0	16.080	34	VFTM TRI 0,75	E01	1.030,09
5151048200	TCT/6-710-6/32-A-1,1	948	1,1	2,8	19.490	38	VFTM TRI 1,1	E01	1.087,22
5151048300	TCT/6-800-6/20-A-1,1	955	1,1	2,8	20.370	40	VFTM TRI 1,1	E01	1.140,53
5151048400	TCT/6-800-6/26-A-1,5	962	1,5	3,7	24.890	43	VFTM TRI 1,5	E01	1.234,12
5151048500	TCT/6-800-6/32-A-2,2	965	2,2	5,3	27.480	50	VFTM TRI 2,2	E01	1.312,83
5151048600	TCT/6-900-6/22-A-2,2	961	2,2	5,3	28.860	60	VFTM TRI 2,2	E01	1.502,79
5151048700	TCT/6-900-6/28-A-3	971	3	7,3	35.490	73	VFTM TRI 3	E01	1.693,41
5151048800	TCT/6-1000-6/14-A-2,2	964	2,2	5,3	30.260	85	VFTM TRI 2,2	E01	1.687,06
5151048900	TCT/6-1000-6/20-A-3	975	3	7,3	38.790	108	VFTM TRI 3	E01	1.877,04
5151049000	TCT/6-1000-6/24-A-4	978	4	9,5	43.090	115	VFTM TRI 4	E01	2.079,00
5151036600	TCT/6-1000-6/30-A-5,5	974	5,5	12,8	50.170	119	VFTM TRI 5,5	E01	2.245,49

* Nível de potência sonora no ponto médio da curva.

EXTRATORES HELICOIDAIS DE APLICAÇÃO AGROPECUÁRIA

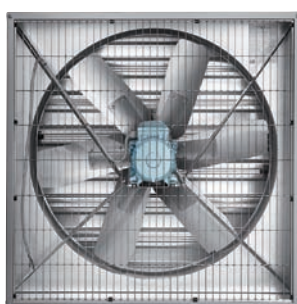
Série HIB-P/HIT-P



Lado persiana de descarga



Lado defesa de aspiração



Configuração construtiva dos modelos 800 de acionamento direto

Ventiladores axiais murais com estrutura de placa de aço galvanizado, persiana de abertura mecânica, defesa na aspiração em PVC, hélice de chapa de aço galvanizado accionada a transmissão por motor monofásico (HIB) ou trifásico (HIT), IP55, Classe F, com protector térmico incorporado.

Motores

Tensão de alimentação
Monofásicos 230V-50Hz
Trifásicos 230/400V-50Hz

Outros dados

Sob pedido podem-se fornecer sem persiana e com defesa do lado da descarga (versão N). Também se pode fornecer a defesa de aspiração fabricada em malha de aço electro-soldada.



Aplicações específicas



Instalações agropecuárias

É imprescindível comprovar se as características eléctricas (voltagem, intensidade, frequência, etc) do motor que apresentam na placa do mesmo são compatíveis com as da instalação.

Código	Modelo	Potência útil do motor (kW)	Intensidade (A)*	Caudal máximo (m³/h)	Velocidade motor (r.p.m.)*	Velocidade hélice (r.p.m.)*	Nível de pressão sonora** (dB(A))	Peso (kg)	Grupo produto	Preço €/u.
--------	--------	-----------------------------	------------------	----------------------	----------------------------	-----------------------------	-----------------------------------	-----------	---------------	------------

MONOFÁSICOS

5119229600	HIB-800-P-0,55	0,55	3,2	15.450	910	935	71	48	E01	1.390,96
5119229800	HIB-1000-P-0,37	0,37	3	20.700	1400	481	66	50	E01	1.535,95
5119229900	HIB-1000-P-0,55	0,55	4,4	22.600	1400	525	67	52	E01	1.625,98
5119230000	HIB-1000-P-0,75	0,75	5,5	24.900	1400	579	70	54	E01	1.686,12
5119230100	HIB-1250-P-0,75	0,75	5,5	34.300	1400	393	67	69	E01	1.774,19
5119230200	HIB-1250-P-1,1	1,1	7,6	40.900	1400	473	69	74	E01	1.930,72

* Valores para 230V 50Hz.

TRIFÁSICOS

5119230400	HIT-800-P-0,55	0,55	3,2 / 1,6	15.450	910	935	71	48	E01	1.261,13
5119230600	HIT-1000-P-0,37	0,37	1,6 / 0,9	20.700	1400	481	66	50	E01	1.193,13
5119230700	HIT-1000-P-0,55	0,55	2,4 / 1,4	22.600	1400	525	67	52	E01	1.464,50
5119230800	HIT-1000-P-0,75	0,75	3,4 / 2,0	24.900	1400	579	70	54	E01	1.510,48
5119230900	HIT-1250-P-0,75	0,75	3,4 / 2,0	34.300	1400	393	67	69	E01	1.553,54
5119231000	HIT-1250-P-1,1	1,1	4,5 / 2,6	40.900	1400	473	69	74	E01	1.615,67
5119231100	HIT-1250-P-1,5	1,5	6,3 / 3,6	44.500	1400	516	72	80	E01	1.720,41

* Valores para 230/400V 50Hz.

** Pressão sonora medida a uma distância equivalente a três vezes o diâmetro, em campo livre.

ACESSÓRIOS DE MONTAGEM ESPECÍFICOS

KIT DE SEGURANÇA HIT/HIB P

Marco malhado para instalar no lado de descarga (persiana). Para todo o tipo de instalações, situadas a menos de 2,5 m de altura. Elementos de segurança que evitam todo o contacto com a hélice. (Directiva de máquinas.)

OBSCURECEDOR HIT/HIB

Resguardos que evitam a entrada de luz, especialmente indicados em aplicações avícolas.

KITS DE FIXAÇÃO PAREDE HIT/HIB

Perfis de fixação para a correcta instalação dos ventiladores na parede.

Código	Modelo	Grupo produto	Preço €/u.
5416488400	KIT DE SEGURANÇA HIT/HIB-800 P	E01	108,12
5416489200	KIT DE SEGURANÇA HIT/HIB-1000 P	E01	129,35
5416490000	KIT DE SEGURANÇA HIT/HIB-1250 P	E01	139,01
5416572500	OBSCURECEDOR HIT/HIB-800 P	E01	430,01
5416573300	OBSCURECEDOR HIT/HIB-1000 P	E01	560,05
5416577400	OBSCURECEDOR HIT/HIB-1250 P	E01	772,82
5416821100	KIT FIXING WALL HIT/HIB-800	E01	110,03
5416821200	KIT FIXING WALL HIT/HIB-1000	E01	120,24
5416821300	KIT FIXING WALL HIT/HIB-1250	E01	125,37

Série TCBB/TCBT - Hélice de ALUMÍNIO



Configuração construtiva
modelos 250, 315, 355 e 400
(Exceto modelos 6-355, 6-400 e ATEX)

Configuração construtiva
modelos /4-710 e 800

Ventiladores tubulares com camisa com tratamento anti-corrosão por cataforésis e pintura poliéster, hélice de alumínio equilibrada dinamicamente, motor monofásico (TCBB) ou trifásico (TCBT), IP65 (1), Classe F (2), com protetor térmico incorporado (3), caixa de bornes fora do fluxo do ar contendo o condensador nos modelos monofásicos.

(1) Modelos 250, 315, 355 e 400: Motor de rotor exterior IP44
(2) Temperatura ambiental de trabalho: de -40 a +0°C, excepto modelos 250, 315, 355, 400, /4-710 e Ø 800 (até +40°C).
(3) Excepto modelos /4-710 e Ø 800.

Motores

De 2,4 ou 6 pólos segundo versões. Reguláveis por tensão com auto-transformador, excepto modelos /4-560/H, /4-630,710 e T/800. Modelos trifásicos reguláveis por variador de frequência.

Tensão de alimentação
Monofásicos 230V-50Hz
Trifásicos 230/400V-50Hz ou 400V-50Hz
(ver quadro de características)

Outros dados

Sentido do ar Hélice-Motor (fluxo B)
Motor-Hélice (fluxo A), sob pedido.

TCBT versões ATEX

Sob pedido, versões anti-explosivas segundo a Directiva ATEX para modelos trifásicos:

Para trabalhar a temperaturas de:
- 20°C a +55°C: modelos TCBT/4-315 a 630 mm
modelos TCBT/6-355 a 710 mm
- 20°C a +40°C: modelos TCBT/4-710 a 800 mm
modelos TCBT/6-800 mm

Motores IP55, Classe F

- ATEX Antideflagrantes - gás
Para modelos TCBT/4-710 e 800 mm
⊕ II 2G Ex d IIB T4
⊕ II 2G Ex d IIB+H2 T4 (com motor Ex d IIC T4)

- ATEX Segurança aumentada - Gás
Não disponíveis TCBT/2-250/H 400V-50Hz
TCBT/4-250/H 400V-50Hz
TCBT/6-355/H 400V-50Hz
TCBT/6-400/h 400V-50Hz

Disponível para TCBT/6-400/h 230/400V - 50Hz e tamanhos superiores.

⊕ II 2G Ex e II T3
- ATEX-Pó
Para modelos TCBT/4-710 e 800 mm
Partículas em suspensão inflamáveis e pó não condutor:
⊕ II 3D Ex tc IIIB T125°C
Pó condutor
⊕ II 3D Ex tc IIIC T125°C (com motor IP65)

Para seleccionar modelos TCBT ATEX, ver as curvas características ou utilizar programa de seleção easyvent.

Os dados eléctricos dos modelos ATEX podem variar com respeito aos dados indicados na tabela de características.

Consulte a disponibilidade de outras versões de motor A.



PROTECÇÃO

Aplicações específicas



Versões

ACESSÓRIOS DE MONTAGEM (Ver códigos e preços nas páginas de Acessórios Gerais)

Modelo	Defesas		Bridas	Pé suporte	Embocadura-Defesa	Acoplamento elástico	Acoplamento elástico antiexplosivo (ATEX)
	Aspiração (lado hélice)	Descarga (lado motor)					
TCBB / TCBT 250	DEF-250 T	DEF-250 T	ARO BRIDA COMPACT-250	PÉ-250	-	ACOP.BRIDA-250	ACOPEL EX 250/160 N
TCBB / TCBT 315	DEF-315 T	DEF-315 T	ARO BRIDA COMPACT-315	PÉ-315	EMB-315 T	ACOP.BRIDA-315	ACOPEL EX 315/160 N
TCBB / TCBT 355	DEF-355 T	DEF-355 T	ARO BRIDA COMPACT-355	PÉ-355	EMB-355 T	ACOP.BRIDA-355	ACOPEL EX 355/160 N
TCBB / TCBT 400	DEF-400 T	DEF-400 T	ARO BRIDA COMPACT-400	PÉ-400	EMB-400 T	ACOP.BRIDA-400	ACOPEL EX 400/160 N
TCBB / TCBT 450	DEF-450 T	DEF-450 T	ARO BRIDA COMPACT-450	PÉ-450	EMB-450 T	ACOP.BRIDA-450	ACOPEL EX 450/160 N
TCBB / TCBT 500	DEF-500 T	DEF-500 T	ARO BRIDA COMPACT-500	PÉ-500	EMB-500 T	ACOP.BRIDA-500	ACOPEL EX 500/160 N
TCBB / TCBT 560	DEF-560 T	DEF-560 T	ARO BRIDA COMPACT-560	PÉ-560	EMB-560 T	ACOP.BRIDA-560	ACOPEL EX 560/160 N
TCBB / TCBT 630	DEF-630 T	DEF-630 T	ARO BRIDA COMPACT-630	PÉ-630	EMB-630 T	ACOP.BRIDA-630	ACOPEL EX 630/160 N
TCBT 4-710/H	DEF-710 T ASPIRAÇÃO	DEF-710 H-T DESCARGA	ARO BRIDA COMPACT-710	PÉ-710	EMB-710 T	ACOP.BRIDA-710	ACOPEL EX 710/160 N
TCBT 4-710/L	DEF-710 T ASPIRAÇÃO	DEF-710 L-T DESCARGA	ARO BRIDA COMPACT-710	PÉ-710	EMB-710 T	ACOP.BRIDA-710	ACOPEL EX 710/160 N
TCBB / TCBT 6-710	DEF-710 T ASPIRAÇÃO	DEF-710 T ASPIRAÇÃO	ARO BRIDA COMPACT-710	PÉ-710	EMB-710 T	ACOP.BRIDA-710	ACOPEL EX 710/160 N
TCBT 800	DEF-800 T ASPIRAÇÃO	DEF.DESC.TGT/THGT-800*	ARO BRIDA COMPACT-800	PÉ-800	EMB-800 T	ACOP.BRIDA-800	ACOPEL EX 800/160 N

É imprescindível comprovar se as características eléctricas (voltagem, intensidade, frequência, etc) do motor que apresentam na placa do mesmo são compatíveis com as da instalação.

Código	Modelo	Velocidade (r.p.m.)	Potência absorvida máxima (W)	Intensidade máxima (A)		Nível de pressão sonora (dB(A))	Caudal máximo (m³/h)	Peso (kg)	Regulador de tensão opcional		Conversor de frequência opcional		Grupo produto	Preço €/u.
				a 230 V	a 400 V				REB	RMB/T	VFTM	VFKB		
MONOFÁSICOS 2 PÓLOS														
5705079600	TCBB/2-250/H	2680	123	0,5	–	62	1.680	8	–	–	–	–	E01	494,72
MONOFÁSICOS 4 PÓLOS														
5705079700	TCBB/4-250/H	1430	44	0,2	–	42	900	8	REB-1	RMB-1,5	–	–	E01	471,81
5705079800	TCBB/4-315/H	1435	105	0,6	–	52	1.990	11	REB-1	RMB-1,5	–	–	E01	535,10
5705079900	TCBB/4-355/H	1420	120	0,6	–	52	2.460	13,2	REB-2,5	RMB-1,5	–	–	E01	598,50
5740124200	TCBB/4-400/H	1410	277	1,1	–	60	5.050	15,5	REB-2,5	RMB-3,5	–	–	E01	669,03
5604636400	TCBB/4-450/H	1410	591	2,5	–	63	6.940	21	–	–	–	–	E01	824,18
5604636300	TCBB/4-500/H	1410	636	2,8	–	66	7.500	25	REB-5	RMB-3,5	–	–	E01	947,19
5604634700	TCBB/4-560/L	1405	1289	6	–	68	11.990	33	REB-10	RMB-8	–	–	E01	995,19
5604634800	TCBB/4-560/H	1400	1308	6	–	69	12.170	34,7	–	–	–	–	E01	1.011,15
5604638700	TCBB/4-630/L	1365	1707	7,5	–	70	15.980	40	–	–	–	–	E01	1.249,24
MONOFÁSICOS 6 PÓLOS														
5604656800	TCBB/6-355/H	880	92	0,4	–	46	2.160	13,2	REB-1	RMB-1,5	–	–	E01	581,52
5604331800	TCBB/6-400/H	870	118	0,5	–	48	2.820	15,5	REB-1	RMB-1,5	–	–	E01	727,29
5604633200	TCBB/6-500/H	920	226	1	–	57	5.250	24,8	REB-2,5	RMB-1,5	–	–	E01	903,38
5604636500	TCBB/6-560/L	930	375	1,6	–	60	7.810	33,5	REB-5	RMB-3,5	–	–	E01	900,76
5604639600	TCBB/6-630/L	920	514	2,1	–	60	10.410	38,5	REB-5	RMB-8	–	–	E01	1.188,57
5604633400	TCBB/6-710/L	930	849	4,2	–	62	14.480	46	–	–	–	–	E01	1.281,70
TRIFÁSICOS 2 PÓLOS														
5705080000	TCBT/2-250/H	2775	114	0,3	0,2	62	1.730	8	–	–	TRI-0,37	VFKB-45	E01	446,24
TRIFÁSICOS 4 PÓLOS														
5705080100	TCBT/4-250/H	1470	42	0,3	0,2	42	900	8	–	RMT-1,5	TRI-0,37	VFKB-45	E01	434,77
5705080200	TCBT/4-315/H	1445	99	0,5	0,3	51	1.950	11	–	RMT-1,5	TRI-0,37	VFKB-45	E01	499,86
5705080300	TCBT/4-355/H	1415	117	0,5	0,3	52	2.470	13,2	–	RMT-1,5	TRI-0,37	VFKB-45	E01	562,47
5740122200	TCBT/4-400/H	1410	268	0,9	0,5	60	4.950	15,5	–	RMT-1,5	TRI-0,37	VFKB-45	E01	702,48
5603003500	TCBT/4-450/H	1405	526	1,9	1,1	63	6.650	21	–	RMT-2,5	TRI-0,55	VFKB-45	E01	784,72
5603999700	TCBT/4-500/H	1420	641	2,6	1,5	66	7.590	25	–	RMT-2,5	TRI-0,55	VFKB-45	E01	870,20
5603205600	TCBT/4-560/L	1415	1184	3,8	2,2	68	12.090	33	–	RMT-2,5	TRI-0,75	VFKB-45	E01	896,65
5603994500	TCBT/4-560/H	1390	1348	4,2	2,4	69	13.370	34,7	–	–	TRI-1,1	VFKB-45	E01	952,20
5604309000	TCBT/4-630/L	1410	1768	5,9	3,4	70	16.370	39	–	–	TRI-1,5	VFKB-45	E01	1.151,54
5604308800	TCBT/4-630/H	1400	1940	6,2	3,6	70	17.030	40	–	–	TRI-1,5	VFKB-45	E01	1.211,99
5604597300	TCBT/4-710/L	1435	2175	6,4	3,7	73	20.290	46	–	–	TRI-1,5	VFKB-45	E01	1.306,39
5603927300	TCBT/4-710/H	1460	3441	10,6	6,1	73	26.420	54	–	–	TRI-3	VFKB-48	E01	1.416,45
5604885400	TCBT/4-800/L	1460	3750	11,3	6,5	76	29.950	65	–	–	TRI-3	VFKB-48	E01	1.821,90
5604992600	TCBT/4-800/K	1460	5177	–	8,8	76	34.950	68	–	–	TRI-4	–	E01	1.923,08
5604739300	TCBT/4-800/G	1470	6146	–	11,1	77	38.500	81	–	–	TRI-5,5	–	E01	2.076,18
5604602100	TCBT/4-800/H	1475	7688	–	13	78	42.490	89	–	–	TRI-5,5	–	E01	2.024,23
TRIFÁSICOS 6 PÓLOS														
5604468800	TCBT/6-355/H	900	97	0,4	0,2	47	2.250	13,2	–	RMT-1,5	TRI-0,37	VFKB-45	E01	566,68
5604657600	TCBT/6-400/H	860	116	0,4	0,2	49	2.970	15,5	–	RMT-1,5	TRI-0,37	VFKB-45	E01	717,50
5604311200	TCBT/6-450/H	940	161	0,7	0,4	54	4.020	20,7	–	RMT-1,5	TRI-0,37	VFKB-45	E01	774,09
5604318800	TCBT/6-500/H	930	198	0,9	0,5	57	4.990	24,8	–	RMT-1,5	TRI-0,37	VFKB-45	E01	859,33
5605766200	TCBT/6-560/H	920	363	1,4	0,8	60	7.630	33,5	–	RMT-2,5	TRI-0,55	VFKB-45	E01	939,16
5603999600	TCBT/6-630/L	915	595	–	1,3	60	10.940	38	–	RMT-2,5	TRI-0,55	VFKB-45	E01	1.152,89
5603999500	TCBT/6-630/H	950	906	–	2,7	62	13.610	38,5	–	RMT-5	TRI-1,1	VFKB-45	E01	1.213,35
5604309100	TCBT/6-710/L	910	967	3,5	2	62	16.240	46	–	–	TRI-1,1	VFKB-45	E01	1.270,41
5604309200	TCBT/6-710/H	910	1378	5,4	3,1	63	19.120	46	–	–	TRI-1,1	VFKB-45	E01	1.377,31
5604603100	TCBT/6-800/L	965	1278	4,7	2,7	66	20.770	57	–	–	TRI-1,1	VFKB-45	E01	1.781,76
5604604700	TCBT/6-800/K	975	1592	5,7	3,3	66	24.090	64	–	–	TRI-1,5	VFKB-45	E01	1.880,81
5604884700	TCBT/6-800/G	975	1968	8	4,6	67	26.310	68	–	–	TRI-2,2	VFKB-45	E01	1.927,02
5604605400	TCBT/6-800/H	970	2345	8,7	5	68	27.910	80	–	–	TRI-2,2	VFKB-48	E01	1.979,50

Série TCBBx2/TCBTx2 - Tubulares em contra-rotação



Ventiladores axiais tubulares, com camisa com tratamento anti-corrosão por cataforésis e pintura poliéster, equipados com 2 motores em contrarotação e 2 hélices complementares de alumínio, motor monofásico (TCBBx2) ou trifásico (TCBTx2), IP65, classe F (1), com protector térmico incorporado e caixa de bornes fora do fluxo de ar.
(1) Temperatura de trabalho de -40°C a +70°C

**Motores**

Modelos monofásicos reguláveis por variação de tensão (o modelo TCBBx2/4-630, unicamente se a temperatura ambiente é inferior a +40 °C).

Modelos trifásicos reguláveis por variação de frequência.

Tensão de alimentação

Monofásicos 230V-50Hz

Trifásicos 400V-50Hz

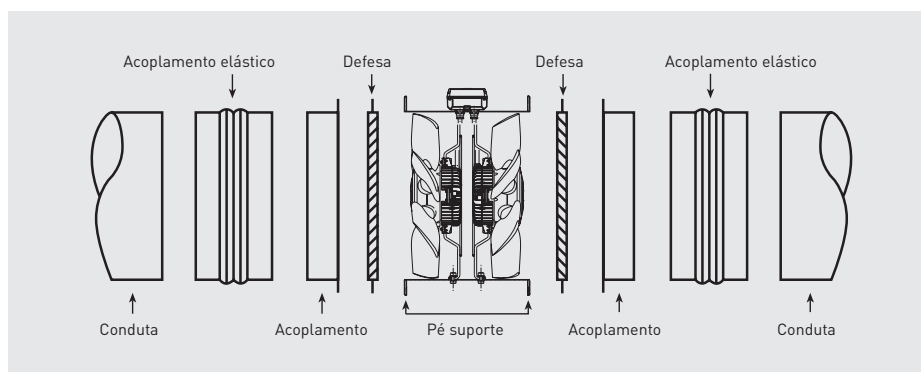
(Ver quadro de características.)

É imprescindível comprovar se as características eléctricas (voltagem, intensidade, frequência, etc) do motor que apresentam na placa do mesmo são compatíveis com as da instalação.

Código	Modelo	Velo- cidade (r.p.m.)	Potência abs. máx. (W)	Intensidade máxima (A)		Nível de pressão sonora* (dB(A))	Caudal máx. (m³/h)	Peso (Kg)	Regula- dor de tensão RMB/T	Conversor de frequência opcional				Grupo pro- duto	Preço €/u.
										VFTM		VFKB			
				a 230 V	a 400 V					Rede alimentação	Rede alimentação	Rede alimentação	Rede alimentação		
										1/230V**	3/400V	1/230V**	3/400V		
MONOFÁSICOS															
5605764700	TCBBx2/4-450	1420	1316	5,7	-	74	7.430	42	RMB-8	-	-	-	-	E01	1.760,72
5605766800	TCBBx2/4-500	1370	1957	9,0	-	76	9.950	50	RMB-10	-	-	-	-	E01	2.032,06
5605767200	TCBBx2/4-560	1370	2972	13,6	-	78	14.150	66	-	-	-	-	-	E01	2.176,38
5605765200	TCBBx2/4-630	1400	3671	16,3	-	79	16.560	80	-	-	-	-	-	E01	2.720,50
TRIFÁSICOS															
5605765000	TCBTx2/4-450	1430	1309	5,2	3	74	7.250	42	RMT-5	MONO 1,1	TRI 1,1	VFKB 27	VFKB 45	E01	1.679,89
5605766600	TCBTx2/4-500	1390	1700	5,8	3,4	76	9.800	50	RMT-5	MONO 1,1	TRI 1,5	VFKB 27	VFKB 45	E01	1.871,85
5605766700	TCBTx2/4-560	1390	3173	10,0	5,8	78	15.170	66	-	MONO 2,2	TRI 3	-	VFKB 48	E01	2.063,81
5605765100	TCBTx2/4-630	1445	4014	-	7,4	79	17.810	80	-	-	TRI 4	-	VFKB 48	E01	2.655,55

* Nível de pressão sonora, medida em campo livre, a uma distância equivalente a três vezes o diâmetro, com um mínimo de 1,5 metros.

** Unicamente para os ventiladores fornecidos com motores trifásicos 230/400V.



Série PBB/PBT



Ventiladores tubulares portáteis, com virola tratada anti-corrosão por pintura poliéster, hélice de plástico + fibra de vidro equilibrada dinamicamente e motor monofásico (PBB) ou trifásico (PBT), IP65, Classe F, protector térmico incorporado e caixa de bornes com interruptor fora do fluxo de ar, incorpora o condensador nos modelos monofásicos.

Motores

Reguláveis, excepto modelo /4-630.

Tensão de alimentação

Monofásicos 230V-50Hz

Trifásicos 230/400V-50Hz ou 400V-50Hz

(Ver quadro de características.)

Outros dados

Sentido do ar Hélice-Motor (fluxo B).



IP65

PROTECÇÃO



É imprescindível comprovar se as características eléctricas (voltagem, intensidade, frequência, etc) do motor que apresentam na placa do mesmo são compatíveis com as da instalação.

Código	Modelo	Velocidade (r.p.m.)	Potência absorvida máxima (W)	Intensidade máxima (A)		Caudal máximo (m³/h)	Nível de pressão sonora a 1,5 m (dB(A))	Peso (Kg)	Regulador de tensão opcional	Grupo produto	Preço €/u.
				230 V	400 V						
MONOFÁSICOS											
5118608800	PBB/4-315	1300	100	0,60	-	2.250	54	13,5	REB-1	E01	794,08
5118609600	PBB/4-400	1200	340	1,60	-	5.200	60	20	REB-2,5	E01	964,58
5118616100	PBB/4-450	1290	480	2,30	-	6.700	65	26	REB-2,5	E01	1.033,38
5118617900	PBB/4-560	1250	980	4,90	-	12.300	71	39	REB-5	E01	1.389,45
5118610400	PBB/4-630	1200	1700	7,60	-	16.450	74	40	-	E01	1.721,40
TRIFÁSICOS											
5118020600	PBT/4-315	1300	150	0,59	0,34	2.250	54	13,5	RMT-1,5	E01	794,08
5118019800	PBT/4-400	1200	300	1,40	0,80	5.200	60	20	RMT-1,5	E01	964,58
5118017200	PBT/4-450	1290	500	1,70	1	6.700	65	26	RMT-1,5	E01	1.033,38
5118014900	PBT/4-560	1250	1210	3,90	2,30	12.300	71	39	RMT-2,5	E01	1.389,45
5118018000	PBT/4-630	1200	1600	4,84	2,80	16.450	74	40	-	E01	1.721,40

Série TXBR ECOWATT



Ventiladores helicoidais tubulares com camisa tratada contra a corrosão por cataforésis e pintura poliéster, de baixo nível sonoro e hélice de plástico equilibrada dinamicamente.

Motores

Motor brushless de corrente contínua de alto rendimento e baixo consumo, alimentação 230V +/- 10% 50/60Hz, IP44, rolamentos de esferas e protector térmico incorporado. Velocidade regulável 100% mediante potenciometro colocado na caixa de bornes ou mediante controlo externo tipo REB-ECOWATT. Entrada analógica para controlar o ventilador com um sinal externo 0-10V.

Outros dados

Sentido do ar Hélice-Motor (fluxo B)
Temperatura de trabalho: de -20°C a +40°C.



É imprescindível comprovar se as características eléctricas (voltagem, intensidade, frequência, etc) do motor que apresentam na placa do mesmo são compatíveis com as da instalação.

Código	Modelo	Tensão de control (V)	Velocidade (r.p.m.)	Potência absorvida máxima (W)	Intensidade absorvida máxima (A)	Caudal máximo (m³/h)	Nível de pressão sonora* (dB(A))	Peso (kg)	Grupo produto	Preço €/u.
5750399300	TXBR-250 ECOWATT	10	2275	131	0,9	2.040	58	4,5	E01	528,31
		8	1980	88	0,6	1.790	54			
		6	1570	45	0,3	1.425	48			
		4	1155	19	0,1	1.025	41			
5750399400	TXBR-315 ECOWATT	10	1675	169	1,1	2.930	57	6	E01	551,29
		8	1560	136	0,9	2.730	55			
		6	1255	73	0,5	2.170	51			
		4	960	36	0,3	1.670	42			
5750399500	TXBR-355 ECOWATT	10	1550	190	1,2	3.605	57	8	E01	619,30
		8	1460	159	1,0	3.425	55			
		6	1235	95	0,6	2.870	52			
		4	1020	55	0,4	2.365	46			
5750399600	TXBR-400 ECOWATT	10	1350	326	1,4	5.170	59	8,5	E01	716,91
		8	1245	249	1,1	4.750	56			
		6	1060	153	0,7	4.090	53			
		4	870	92	0,4	3.325	48			
5750399700	TXBR-450 ECOWATT	10	1250	350	1,5	6.455	59	9	E01	813,79
		8	1200	310	1,4	6.125	58			
		6	1030	201	0,9	5.260	55			
		4	870	123	0,6	4.410	51			

* Nível de pressão sonora no ponto médio da curva, medida em campo livre, a uma distância equivalente a três vezes o diâmetro da hélice, com um mínimo de 1,5 m.

Série TRB/TREB



Configuração modelos TRB



Configuração modelos TREB

Ventiladores axiais tubulares, com carcaça de aço protegida contra a corrosão com pintura poliéster, hélice "sickle" e motor monofásico, IP44, Classe B, com protector térmico de rearme automático e rolamentos de esferas de lubrificação permanente. Caixa de bornes ignífuga com o condensador incorporado.

Motores

De rotor exterior com muito boa regulação. De 2 ou 4 pólos, conforme as versões. Tensão de alimentação Monofásicos 230V-50Hz

Outros dados

Sentido do ar:
Modelo TREB: Motor-Hélice (fluxo A)
Modelo TRB: Hélice-Motor (fluxo B)



É imprescindível comprovar se as características eléctricas (voltagem, intensidade, frequência, etc) do motor que apresentam na placa do mesmo são compatíveis com as da instalação.

Código	Modelo	Velocidade (r.p.m.)	Potência absorvida (W)	Intensidade absorvida (A)	Caudal máximo (m³/h)	Nível de pressão sonora* (dB(A))	Peso (kg)	Grupo produto	Preço €/u.
VERSÃO DE SUPERFÍCIE - TRB				2 PÓLOS					
5755000600	TRB/2-200	2775	60	0,34	845	54	4,6	E01	235,53
5755002200	TRB/2-250	2685	125	0,55	1.810	59	5,6	E01	251,41
				4 PÓLOS					
5755001400	TRB/4-200	1475	35	0,19	450	40	4,5	E01	228,33
5755003000	TRB/4-250	1450	40	0,21	950	43	5,1	E01	244,32
5755004800	TRB/4-300	1380	78	0,33	1.690	52	6,2	E01	294,71
5755005500	TRB/4-350	1400	125	0,55	3.070	52	7,3	E01	325,87
VERSÃO EMBUTIR - TREB				2 PÓLOS					
5755006300	TREB/2-200	2775	60	0,34	845	60	3,7	E01	209,09
5755008900	TREB/2-250	2685	125	0,55	1.810	65	4,7	E01	216,77
				4 PÓLOS					
5755007100	TREB/4-200	1475	35	0,19	450	42	3,6	E01	202,97
5755009700	TREB/4-250	1450	40	0,21	950	47	4,2	E01	210,63
5755010500	TREB/4-300	1380	78	0,33	1.690	61	5,4	E01	253,62
5755011300	TREB/4-350	1400	125	0,55	3.070	58	7,2	E01	296,62

* Medido a 1,5 m (para TREB, NPS na aspiração).

ACESSÓRIOS DE MONTAGEM

(Ver códigos e preços nas páginas de Acessórios Gerais.)

Modelo	Persianas de sobrepressão		Grelhas de alumínio
	Plástico	Alumínio	
TREB-200	PER - 200 W	PER - 250 CR	GRI-200
TREB-250	PER - 250 W	PER - 250 CR	GRI-250
TREB-300	PER - 355 W	PER - 355 CR	GRI-300
TREB-350	PER - 355 W	PER - 355 CR	GRI-350

Série TGT



Configuração de Virola curta



Configuração virola longa

Configuração de virola longa,
Ø 1400 e 1600

Ventiladores axiais tubulares com virola com proteção anti-corrosiva mediante galvanizado em quente, pás de alumínio tipo "aerofoil", com casquilho de arrastre em aço e motor trifásico IP55, classe F. Podem ser instalados em posição horizontal ou vertical.

Virola curta ou longa (modelos L), segundo as necessidades de aplicação.

Os modelos de virola longa incorporam caixa de bornes exterior, fora do fluxo de ar, e visor de inspeção do sentido do ar da hélice.

Motores

De 2, 4, 6 ou 8 pólos.

De 2 velocidades (2/4, 4/8 ou 6/12 pólos).

Tensão de alimentação

Trifásicos

230/400V-50Hz, até 3 kW

400V-50Hz, para potências superiores

(Ver quadro de características)



Série TGT ATEX

Os modelos TGT ATEX tem códigos de produto e preços especiais, que não se correspondem com os da série TGT que figura na tabela das páginas seguintes.



Configuração de Virola curta

Ventiladores tubulares axiais especialmente desenhados para a extração de ar em atmosferas explosivas, carcaça com protecção anti-corrosiva através de galvanização em quente, pás de alumínio com casquilho de arrasto de aço e motor trifásico, IP55, classe F. Versões com Virola curta ou longa, de acordo com as necessidades de aplicação. Os modelos de virola longa incorporam caixa de ligações exterior, situada fora da passagem do ar. Podem instalar-se em posição horizontal ou vertical.

Motores

De 2, 4 ou 6 pólos, conforme versões.

Tensão de alimentação

Trifásicos

230/400V-50Hz, até 3 kW

400V-50Hz, para potências superiores (Ver quadro de características)

Sob pedido, motores de duas velocidades (2/4 ou 4/8 pólos).

Outros dados

Sentido do ar Hélice-Motor (fluxo B).

Motor-Hélice (fluxo A), sob pedido.

Aplicações específicas**Versões ATEX**

Ventiladores desenhados segundo a Directiva ATEX para modelos Trifásicos:

Para trabalhar a temperaturas de -20°C a +40°C.

- ATEX Anti-deflagrantes - Gás

⊕ II 2G Ex d IIB T4

⊕ II 2G Ex d IIB+H2 T4 (com motor Ex d IIC T4)

- ATEX Segurança aumentada - Gás

⊕ II 2G Ex e II T3

- ATEX-Pó

Partículas em suspensão inflamáveis e pó não condutor:

⊕ II 3D Ex tc IIIB T125°C

Pó condutor:

⊕ II 3D Ex tc IIIC T125°C (com motor IP65)

Os modelos TGT ATEX anti-deflagrantes, 400 e 450 estão disponíveis somente em virola longa (versões LP).

Os modelos TGT ATEX anti-deflagrantes desde os modelos 500 a 1250 só estão disponíveis em versões de Virola curta e virola longa em versões LP, não disponíveis em versões K ou L.

Para seleccionar um modelo TGT ATEX devem usar-se as curvas THGT ou em alternativa usar o programa de seleção EASYVENT.

Os dados eléctricos dos motores ATEX podem variar com respeito aos dados indicados na tabela de características.

Consulte a disponibilidade para outras versões de motores ATEX.

CARACTERÍSTICAS TÉCNICAS - 2 pólos - 2950 rpm

Modelo	Potência motor (kW)	Intensidade nominal motor (A)		Caudal máximo (m³/h)	Código Virola curta	Preço virola curta €/u.	Código Virola longa	Preço virola longa €/u.	Grupo produto
		230 V	400 V						
TGT/2-400-6/-1,1	1,1	4,1	2,3	5.350		1.561,21		1.654,79	E04
TGT/2-400-6/-1,5	1,5	5,5	3,1	6.980		1.765,75		1.871,63	E04
TGT/2-400-6/-2,2	2,2	8,0	4,6	8.930		1.815,47		1.924,32	E04
TGT/2-450-6/-1,5	1,5		3,1	6.800		1.153,62		1.686,86	E04
TGT/2-450-6/-2,2	2,2	8,0	4,6	9.380		1.904,73		2.018,94	E04
TGT/2-450-6/-3	3	10,3	5,9	12.270		1.951,65		2.068,67	E04
TGT/2-500-6/-2,2	2,2	8,0	4,6	10.160		1.975,47		2.093,94	E04
TGT/2-500-6/-3	3	10,3	5,9	11.820		2.022,44		2.143,73	E04
TGT/2-500-6/-4	4	-	7,6	14.680		2.087,76		2.212,96	E04
TGT/2-560-6/-3	3	10,3	5,9	13.020		2.126,96		2.242,99	E04
TGT/2-560-6/-4	4	-	7,6	14.310		2.190,39		2.320,34	E04
TGT/2-560-6/-5,5	5,5	-	10,6	18.390		2.411,62		2.558,59	E04
TGT/2-560-6/-7,5	7,5	-	13,9	22.770		2.662,23		2.824,66	E04
TGT/2-560-6/-9,2	9,2	-	16,6	26.320		3.031,55		3.152,39	E04
TGT/2-630-6/-5,5	5,5	-	10,6	19.010		2.659,13		2.821,58	E04
TGT/2-630-6/-7,5	7,5	-	13,9	24.370		2.948,43		3.126,34	E04
TGT/2-630-6/-9,2	9,2	-	16,6	27.210		3.332,54		3.504,19	E04
TGT/2-630-6/-11-L	11	-	18,7	31.370	—	3.621,86		3.703,38	E04
TGT/2-630-6/-15-L	15	-	25,4	37.440	—	3.742,37		3.850,72	E04
TGT/2-630-6/-18,5-L	18,5	-	33,3	37.870	—	4.114,64		4.121,86	E04

CARACTERÍSTICAS TÉCNICAS - 4 pólos - 1450 rpm

Modelo	Potência motor (kW)	Intensidade nominal motor (A)		Caudal máximo (m³/h)	Código Virola curta	Preço virola curta €/u.	Código Virola longa	Preço virola longa €/u.	Grupo produto
		230 V	400 V						
TGT/4-400-6/-0,25	0,25	1,4	0,8	4.670		1.115,05		1.054,62	E04
TGT/4-450-6/-0,25	0,25	1,4	0,8	4.090		1.088,60		1.171,26	E04
TGT/4-450-6/-0,37	0,37	1,8	1,1	6.150		1.220,35		1.293,49	E04
TGT/4-450-6/-0,55	0,55	2,2	1,3	7.970		1.233,70		1.307,65	E04
TGT/4-500-6/-0,55	0,55	2,2	1,3	8.110		1.304,38		1.382,56	E04
TGT/4-500-6/-0,75	0,75	2,8	1,6	9.760		1.321,26		1.400,46	E04
TGT/4-500-6/-1,1	1,1	4,2	2,4	10.970		1.257,91		1.431,86	E04
TGT/4-560-6/-0,55	0,55	2,2	1,3	8.510		1.361,45		1.477,46	E04
TGT/4-560-6/-0,75	0,75	2,8	1,6	9.940		1.450,07		1.566,10	E04
TGT/4-560-6/-1,1	1,1	4,2	2,4	12.870		1.538,70		1.653,12	E04
TGT/4-560-6/-1,5	1,5	5,7	3,3	15.500		1.599,94		1.711,14	E04
TGT/4-560-6/-2,2	2,2	8,1	4,6	16.180		1.719,66		1.827,08	E04
TGT/4-630-6/-0,75	0,75	2,8	1,6	10.290		1.562,89		1.695,01	E04
TGT/4-630-6/-1,1	1,1	4,2	2,4	13.600		1.683,73		1.815,89	E04
TGT/4-630-6/-1,5	1,5	5,7	3,3	16.330		1.738,54		1.907,73	E04
TGT/4-630-6/-2,2	2,2	8,1	4,6	20.090		1.820,72		1.989,93	E04
TGT/4-630-6/-3	3	10,7	6,2	23.640		2.012,25		2.075,42	E04
TGT/4-710-3/-0,75	0,75	2,8	1,6	15.660		1.615,49		1.805,26	E04
TGT/4-710-3/-1,1	1,1	4,2	2,4	19.300		1.674,08		1.901,79	E04
TGT/4-710-3/-1,5	1,5	5,7	3,3	22.490		1.760,51		1.988,22	E04
TGT/4-710-3/-2,2	2,2	8,1	4,6	24.660		1.843,37		2.071,08	E04
TGT/4-710-3/-3	3	10,7	6,2	26.630		1.983,79		2.249,46	E04
TGT/4-710-6/-1,1	1,1	4,2	2,4	14.320		1.686,96		1.875,52	E04
TGT/4-710-6/-1,5	1,5	5,7	3,3	18.570		1.744,97		1.970,59	E04
TGT/4-710-6/-2,2	2,2	8,1	4,6	22.270		1.830,39		2.055,99	E04
TGT/4-710-6/-3	3	10,7	6,2	27.380		1.910,96		2.138,16	E04
TGT/4-710-6/-4	4	-	8,1	29.930		2.051,15		2.315,43	E04

CARACTERÍSTICAS TÉCNICAS - 4 pólos - 1450 rpm (Continuação)

Modelo	Potência motor (kW)	Intensidade nominal motor (A)		Caudal máximo (m³/h)	Código Virola curta	Preço virola curta €/u.	Código Virola longa	Preço virola longa €/u.	Grupo produto
		230 V	400 V						
TGT/4-800-3/-1,1	1,1	4,2	2,4	20.880		1.691,80		1.899,66	E04
TGT/4-800-3/-1,5	1,5	5,7	3,3	24.780		1.746,60		1.991,53	E04
TGT/4-800-3/-2,2	2,2	8,1	4,6	27.520		1.843,29		2.086,62	E04
TGT/4-800-3/-3	3	10,7	6,2	32.050		1.930,30		2.173,64	E04
TGT/4-800-3/-4	4	-	8,1	34.860		2.060,82		2.342,84	E04
TGT/4-800-3/-5,5	5,5	-	10,5	36.280		2.271,93		2.555,56	E04
TGT/4-800-6/-1,5	1,5	5,7	3,3	18.940		1.820,72		2.046,34	E04
TGT/4-800-6/-2,2	2,2	8,1	4,6	23.430		1.901,29		2.147,84	E04
TGT/4-800-6/-3	3	10,7	6,2	29.950		1.978,64		2.223,59	E04
TGT/4-800-6/-4	4	-	8,1	33.230		2.109,17		2.392,78	E04
TGT/4-800-6/-5,5	5,5	-	10,5	36.980		2.302,55		2.584,55	E04
TGT/4-800-6/-7,5	7,5	-	13,9	40.470		2.384,74		2.666,74	E04
TGT/4-800-9/-4	4	-	8,1	24.830		2.167,18		2.450,79	E04
TGT/4-800-9/-5,5	5,5	-	10,5	31.830		2.360,56		2.642,58	E04
TGT/4-800-9/-7,5	7,5	-	13,9	37.910		2.442,75		2.723,15	E04
TGT/4-900-3/-2,2	2,2	8,1	4,6	28.080		2.203,92		2.468,38	E04
TGT/4-900-3/-3	3	10,7	6,2	35.040		2.329,22		2.608,73	E04
TGT/4-900-3/-4	4	-	8,1	39.260		2.396,75		2.684,36	E04
TGT/4-900-3/-5,5	5,5	-	10,5	42.500		2.718,49		3.044,71	E04
TGT/4-900-3/-7,5	7,5	-	13,9	49.880		2.946,74		3.300,33	E04
TGT/4-900-6/-4	4	-	8,1	29.540		2.645,80		3.022,89	E04
TGT/4-900-6/-5,5	5,5	-	10,5	38.140		2.980,98		3.358,07	E04
TGT/4-900-6/-7,5	7,5	-	13,9	46.530		3.217,87		3.594,96	E04
TGT/4-900-6/-11	11	-	20,7	55.180		3.868,90		4.283,06	E04
TGT/4-900-6/-15	15	-	28,4	56.480		4.350,74		4.764,90	E04
TGT/4-900-9/-5,5	5,5	-	10,5	31.620		3.137,29		3.514,38	E04
TGT/4-900-9/-7,5	7,5	-	13,9	40.930		3.372,58		3.749,66	E04
TGT/4-900-9/-11	11	-	20,7	50.560		4.038,13		4.452,26	E04
TGT/4-900-9/-15	15	-	28,4	57.990		4.519,95		4.934,09	E04
TGT/4-1000-3/-3	3	10,7	6,2	38.810		2.876,06		3.221,18	E04
TGT/4-1000-3/-4	4	-	8,1	45.140		2.942,35		3.295,42	E04
TGT/4-1000-3/-5,5	5,5	-	10,5	51.960		3.281,43		3.675,21	E04
TGT/4-1000-3/-7,5	7,5	-	13,9	59.610		3.505,49		3.926,15	E04
TGT/4-1000-3/-11	11	-	20,7	67.400		4.014,68		4.496,43	E04
TGT/4-1000-6/-4	4	-	8,1	32.490		3.059,94		3.475,70	E04
TGT/4-1000-6/-5,5	5,5	-	10,5	41.830		3.395,14		3.809,28	E04
TGT/4-1000-6/-7,5	7,5	-	13,9	50.090		3.615,92		4.067,12	E04
TGT/4-1000-6/-11	11	-	20,7	63.320		4.117,08		4.568,29	E04
TGT/4-1000-6/-15	15	-	28,4	71.240		4.548,95		5.001,78	E04
TGT/4-1000-6/-18,5	18,5	-	34,9	74.240		5.037,24		5.507,79	E04
TGT/4-1000-6/-22	22	-	40,9	78.210		5.483,62		5.954,18	E04
TGT/4-1000-9/-5,5	5,5	-	10,5	32.390		3.557,89		3.972,05	E04
TGT/4-1000-9/-7,5	7,5	-	13,9	39.920		3.778,67		4.229,88	E04
TGT/4-1000-9/-11	11	-	20,7	55.140		4.279,85		4.731,06	E04
TGT/4-1000-9/-15	15	-	28,4	66.300		4.711,72		5.164,54	E04
TGT/4-1000-9/-18,5	18,5	-	34,9	71.180		5.199,99		5.670,55	E04
TGT/4-1000-9/-22	22	-	40,9	77.850		5.643,16		6.113,70	E04
TGT/4-1120-3/-4	4	-	8,1	50.910		3.022,90		3.366,45	E04
TGT/4-1120-3/-5,5	5,5	-	10,5	56.800		3.338,55		3.720,02	E04
TGT/4-1120-3/-7,5	7,5	-	13,9	69.940		3.443,81		3.838,47	E04
TGT/4-1120-3/-11	11	-	20,7	79.570		3.904,04		4.353,91	E04
TGT/4-1120-3/-15	15	-	28,4	91.680		4.300,67		4.750,58	E04
TGT/4-1120-3/-18,5	18,5	-	34,9	95.980		4.748,44		5.215,62	E04

CARACTERÍSTICAS TÉCNICAS - 4 pólos - 1450 rpm (Continuação)

Modelo	Potência motor (kW)	Intensidade nominal motor (A)		Caudal máximo (m³/h)	Código Virola curta	Preço virola curta €/u.	Código Virola longa	Preço virola longa €/u.	Grupo produto
		230 V	400 V						
TGT/4-1120-6/-11	11	-	20,7	66.580		4.141,98		4.625,84	E04
TGT/4-1120-6/-15	15	-	28,4	82.130		4.538,82		5.022,71	E04
TGT/4-1120-6/-18,5	18,5	-	34,9	87.400		4.986,51		5.487,65	E04
TGT/4-1120-6/-22	22	-	40,9	93.950		5.395,80		5.896,93	E04
TGT/4-1120-6/-30	30	-	54,6	109.450		6.304,54		6.905,62	E04
TGT/4-1120-9/-11	11	-	20,7	56.430		4.380,15		4.863,98	E04
TGT/4-1120-9/-15	15	-	28,4	70.740		4.776,78		5.260,66	E04
TGT/4-1120-9/-18,5	18,5	-	34,9	76.450		5.224,56		5.725,70	E04
TGT/4-1120-9/-22	22	-	40,9	87.390		5.638,64		6.185,33	E04
TGT/4-1120-9/-30	30	-	54,6	94.440		6.547,37		7.194,03	E04
TGT/4-1120-9/-37	37	-	65,6	108.370		7.876,56		8.540,46	E04
TGT/4-1120-9/-45	45	-	79,4	114.620		8.934,39		9.598,32	E04
TGT/4-1250-3/-7,5	7,5	-	13,9	70.700		3.898,51		4.327,34	E04
TGT/4-1250-3/-11	11	-	20,7	84.200		4.624,27		5.132,95	E04
TGT/4-1250-3/-15	15	-	28,4	100.000		5.064,21		5.621,27	E04
TGT/4-1250-3/-18,5	18,5	-	34,9	105.000		5.559,41		6.170,95	E04
TGT/4-1250-3/-22	22	-	40,9	115.000		6.017,58		6.679,49	E04
TGT/4-1250-3/-30	30	-	54,6	128.600		7.023,00		7.795,54	E04
TGT/4-1250-6/-15	15	-	28,4	84.600		5.345,04		5.947,73	E04
TGT/4-1250-6/-18,5	18,5	-	34,9	92.000		5.831,70		6.453,72	E04
TGT/4-1250-6/-22	22	-	40,9	99.700		6.282,92		6.924,29	E04
TGT/4-1250-6/-30	30	-	54,6	122.200		7.273,98		7.933,07	E04
TGT/4-1250-6/-37	37	-	65,6	133.900		8.722,70		9.399,53	E04
TGT/4-1250-6/-45	45	-	79,4	141.600		9.874,91		10.553,34	E04
TGT/4-1250-9/-15	15	-	28,4	66.300		5.701,17		6.302,25	E04
TGT/4-1250-9/-18,5	18,5	-	34,9	76.500		6.187,83		6.809,87	E04
TGT/4-1250-9/-22	22	-	40,9	84.640		6.639,06		7.280,42	E04
TGT/4-1250-9/-30	30	-	54,6	100.300		7.630,11		8.289,21	E04
TGT/4-1250-9/-37	37	-	65,6	119.040		9.078,83		9.755,66	E04
TGT/4-1250-9/-45	45	-	79,4	135.070		10.276,18		10.953,00	E04
TGT/4-1250-12/-18,5	18,5	-	34,9	69.880		6.375,71		6.822,01	E04
TGT/4-1250-12/-22	22	-	40,9	75.850		6.525,50		7.121,90	E04
TGT/4-1250-12/-30	30	-	54,6	93.420		7.447,87		8.061,78	E04
TGT/4-1250-12/-37	37	-	65,6	102.300		8.796,97		9.428,44	E04
TGT/4-1250-12/-45	45	-	79,4	119.830		9.911,51		10.542,99	E04
TGT/4-1250-12/-55	55	-	96,9	135.270		11.780,52		12.487,34	E04
TGT/4-1250-12/-75	75	-	130	151.640		15.196,88		16.108,68	E04
TGT/4-1409-3/-18,5	18,5	-	34,9	105.530		7.025,67		8.172,55	E04
TGT/4-1409-3/-22	22	-	40,9	113.890		7.271,83		8.418,71	E04
TGT/4-1409-3/-30	30	-	54,6	130.110		8.338,49		9.485,35	E04
TGT/4-1409-3/-37	37	-	65,6	145.510		9.092,00		10.238,87	E04
TGT/4-1409-3/-45	45	-	79,4	159.141		9.715,79		10.862,67	E04
TGT/4-1409-3/-55	55	-	96,9	174.100		11.628,88		12.775,75	E04
TGT/4-1409-3/-75	75	-	130	181.370		15.183,81		16.330,68	E04
TGT/4-1409-6/-30	30	-	54,6	106.150		8.757,39		9.904,27	E04
TGT/4-1409-6/-37	37	-	65,6	117.000		9.510,90		10.657,76	E04
TGT/4-1409-6/-45	45	-	79,4	138.250		10.134,69		11.281,57	E04
TGT/4-1409-6/-55	55	-	96,9	145.560		12.047,79		13.194,66	E04
TGT/4-1409-6/-75	75	-	130	177.660		15.602,71		16.749,59	E04
TGT/4-1409-6/-90	90	-	158	196.340		17.102,71		18.249,59	E04
TGT/4-1409-6/-110	110	-	192	214.970		18.819,18		19.966,05	E04

CARACTERÍSTICAS TÉCNICAS - 4 pólos - 1450 rpm (Continuação)

Modelo	Potência motor (kW)	Intensidade nominal motor (A)		Caudal máximo (m³/h)	Código Virola curta	Preço virola curta €/u.	Código Virola longa	Preço virola longa €/u.	Grupo produto
		230 V	400 V						
TGT/4-1409-9/-55	55	-	96,9	135.940		12.470,36		13.617,23	E04
TGT/4-1409-9/-75	75	-	130	167.350		16.025,30		17.172,15	E04
TGT/4-1409-9/-90	90	-	158	187.100		17.525,28		18.672,16	E04
TGT/4-1409-9/-110	110	-	192	205.890		19.241,75		20.388,63	E04
TGT/4-1409-9/-132	132	-	230	223.970		21.697,81		22.844,67	E04
TGT/4-1409-9/-160	160	-	275	245.100		23.500,33		24.647,20	E04
TGT/4-1409-12/-75	75	-	130	134.080		16.447,87		17.594,73	E04
TGT/4-1409-12/-90	90	-	158	158.040		17.947,87		19.094,74	E04
TGT/4-1409-12/-110	110	-	192	181.610		19.664,32		20.811,21	E04
TGT/4-1409-12/-132	132	-	230	205.410		22.120,37		23.267,25	E04
TGT/4-1409-12/-160	160	-	275	229.940		23.922,90		25.069,77	E04
TGT/4-1609-3/-37	37	-	65,6	182.250		9.470,47		10.764,40	E04
TGT/4-1609-3/-45	45	-	79,4	193.710		10.094,27		11.388,20	E04
TGT/4-1609-3/-55	55	-	96,9	215.060		12.007,37		13.301,29	E04
TGT/4-1609-3/-75	75	-	130	234.820		15.562,30		16.856,22	E04
TGT/4-1609-3/-90	90	-	158	253.140		17.062,29		18.356,22	E04
TGT/4-1609-3/-110	110	-	192	271.580		18.778,75		20.072,69	E04
TGT/4-1609-3/-132	132	-	230	281.750		21.234,81		22.528,73	E04
TGT/4-1609-6/-55	55	-	96,9	180.200		12.426,27		13.720,20	E04
TGT/4-1609-6/-75	75	-	130	210.380		15.981,19		17.275,11	E04
TGT/4-1609-6/-90	90	-	158	225.100		17.481,20		18.775,12	E04
TGT/4-1609-6/-110	110	-	192	253.420		19.197,66		20.491,58	E04
TGT/4-1609-6/-132	132	-	230	266.820		21.653,70		22.947,63	E04
TGT/4-1609-6/-160	160	-	275	292.980		23.456,23		24.750,15	E04
TGT/4-1609-6/-185	185	-	318	317.670		29.350,43		30.644,36	E04
TGT/4-1609-6/-200	200	-	343	329.520		30.093,39		31.387,32	E04
TGT/4-1609-9/-75	75	-	130	180.640		16.403,77		17.697,69	E04
TGT/4-1609-9/-90	90	-	158	197.870		17.903,77		19.197,70	E04
TGT/4-1609-9/-110	110	-	192	214.830		19.620,24		20.914,16	E04
TGT/4-1609-9/-132	132	-	230	247.880		22.076,29		23.370,21	E04
TGT/4-1609-9/-160	160	-	275	264.070		23.878,80		25.172,73	E04
TGT/4-1609-9/-185	185	-	318	295.870		29.773,00		31.066,93	E04
TGT/4-1609-9/-200	200	-	343	311.270		30.515,97		31.809,90	E04
TGT/4-1609-12/-90	90	-	158	171.310		18.326,34		19.620,27	E04
TGT/4-1609-12/-110	110	-	192	189.730		20.042,81		21.336,74	E04
TGT/4-1609-12/-132	132	-	230	208.010		22.498,86		23.792,77	E04
TGT/4-1609-12/-160	160	-	275	244.160		24.301,39		25.595,31	E04
TGT/4-1609-12/-185	185	-	318	261.990		30.195,58		31.489,51	E04
TGT/4-1609-12/-200	200	-	343	279.660		30.938,54		32.232,47	E04

CARACTERÍSTICAS TÉCNICAS - 6 pólos - 950 rpm

Modelo	Potência motor (kW)	Intensidade nominal motor (A)		Caudal máximo (m³/h)	Código Virola curta	Preço virola curta €/u.	Código Virola longa	Preço virola longa €/u.	Grupo produto
		230 V	400 V						
TGT/6-560-6/-0,37	0,37	1,8	1,1	8.770		1.458,52		1.561,33	E04
TGT/6-560-6/-0,55	0,55	2,6	1,5	10.000		1.503,23		1.615,91	E04
TGT/6-630-6/-0,37	0,37	1,8	1,1	10.219		1.564,79		1.715,81	E04
TGT/6-630-6/-0,55	0,55	2,6	1,5	11.620		1.604,78		1.754,64	E04
TGT/6-630-6/-0,75	0,75	3,4	2,0	13.340		1.724,03		1.875,52	E04
TGT/6-630-6/-1,1	1,1	4,8	2,8	15.300		1.847,52		1.996,35	E04
TGT/6-710-3/-0,55	0,55	2,6	1,5	15.440		1.562,23		1.752,00	E04
TGT/6-710-3/-0,75	0,75	3,4	2,0	17.150		1.656,75		1.846,55	E04
TGT/6-710-6/-0,55	0,55	2,6	1,5	13.120		1.633,78		1.820,71	E04
TGT/6-710-6/-0,75	0,75	3,4	2,0	16.080		1.727,25		1.915,79	E04
TGT/6-710-6/-1,1	1,1	4,8	2,8	19.490		1.811,05		2.038,27	E04
TGT/6-800-3/-0,55	0,55	2,6	1,5	16.840		1.740,14		1.949,65	E04
TGT/6-800-3/-0,75	0,75	3,4	2,0	19.650		1.753,02		1.959,30	E04
TGT/6-800-3/-1,1	1,1	4,8	2,8	24.140		1.840,04		2.046,34	E04
TGT/6-800-6/-0,55	0,55	2,6	1,5	14.960		1.786,88		1.981,87	E04
TGT/6-800-6/-0,75	0,75	3,4	2,0	17.830		1.804,60		2.012,48	E04
TGT/6-800-6/-1,1	1,1	4,8	2,8	20.370		1.893,24		2.120,44	E04
TGT/6-800-6/-1,5	1,5	6,5	3,7	24.890		1.975,02		2.228,41	E04
TGT/6-800-6/-2,2	2,2	9,2	5,3	27.480		2.081,77		2.326,72	E04
TGT/6-800-9/-1,1	1,1	4,8	2,8	15.080		1.941,57		2.167,18	E04
TGT/6-800-9/-1,5	1,5	6,5	3,7	20.530		2.057,61		2.283,21	E04
TGT/6-800-9/-2,2	2,2	9,2	5,3	25.020		2.139,78		2.384,74	E04
TGT/6-800-9/-3	3	12,7	7,3	26.840		2.312,22		2.557,15	E04
TGT/6-900-3/-1,5	1,5	6,5	3,7	27.470		2.171,91		2.410,82	E04
TGT/6-900-3/-2,2	2,2	9,2	5,3	31.530		2.300,05		2.553,08	E04
TGT/6-900-6/-1,5	1,5	6,45	3,7	22.940		2.463,71		2.803,73	E04
TGT/6-900-6/-2,2	2,2	9,22	5,3	28.860		2.599,06		2.937,47	E04
TGT/6-900-6/-3	3	12,7	7,3	35.490		2.902,02		3.279,10	E04
TGT/6-900-9/-1,5	1,5	6,5	3,7	19.260		2.647,42		2.985,82	E04
TGT/6-900-9/-2,2	2,2	9,2	5,3	26.830		2.781,16		3.121,19	E04
TGT/6-900-9/-3	3	12,7	7,3	32.900		3.085,73		3.461,21	E04
TGT/6-1000-3/-1,5	1,5	6,5	3,7	30.050		2.740,30		3.069,14	E04
TGT/6-1000-3/-2,2	2,2	9,2	5,3	37.560		2.910,87		3.260,18	E04
TGT/6-1000-3/-3	3	12,7	7,3	42.190		3.135,72		3.512,01	E04
TGT/6-1000-3/-4	4	-	9,5	45.430		3.392,84		3.799,96	E04
TGT/6-1000-6/-1,5	1,5	6,5	3,7	24.850		2.798,89		3.213,03	E04
TGT/6-1000-6/-2,2	2,2	9,2	5,3	30.260		2.963,25		3.377,41	E04
TGT/6-1000-6/-3	3	12,7	7,3	38.790		3.179,20		3.593,36	E04
TGT/6-1000-6/-4	4	-	9,5	43.090		3.425,75		3.841,51	E04
TGT/6-1000-6/-5,5	5,5	-	12,8	50.170		3.756,10		4.189,60	E04
TGT/6-1000-6/-7,5	7,5	-	14,7	52.300		4.305,62		4.662,12	E04
TGT/6-1000-9/-2,2	2,2	9,2	5,3	27.250		3.171,13		3.585,29	E04
TGT/6-1000-9/-3	3	12,7	7,3	32.590		3.343,57		3.692,29	E04
TGT/6-1000-9/-4	4	-	9,5	37.720		3.557,89		3.972,05	E04
TGT/6-1000-9/-5,5	5,5	-	12,8	49.490		3.810,90		4.244,39	E04
TGT/6-1000-9/-7,5	7,5	-	14,7	55.620		4.376,54		4.732,29	E04
TGT/6-1120-3/-1,5	1,5	6,5	3,7	34.520		2.937,33		3.289,82	E04
TGT/6-1120-3/-2,2	2,2	9,2	5,2	44.390		3.238,02		3.626,58	E04
TGT/6-1120-3/-3	3	12,7	6,9	50.810		3.460,60		3.875,88	E04
TGT/6-1120-3/-4	4	-	8,1	58.640		3.631,24		4.066,99	E04
TGT/6-1120-3/-5,5	5,5	-	12,5	64.760		3.885,37		4.351,61	E04

CARACTERÍSTICAS TÉCNICAS - 6 pólos - 950 rpm (Continuação)

Modelo	Potência motor (kW)	Intensidade nominal motor (A)		Caudal máximo (m³/h)	Código Virola curta	Preço virola curta €/u.	Código Virola longa	Preço virola longa €/u.	Grupo produto
		230 V	400 V						
TGT/6-1120-6/-3	3	12,7	6,9	40.600		3.740,25		4.189,08	E04
TGT/6-1120-6/-4	4	-	8,1	48.870		3.914,75		4.384,53	E04
TGT/6-1120-6/-5,5	5,5	-	12,5	58.370		4.179,98		4.681,58	E04
TGT/6-1120-6/-7,5	7,5	-	14,7	66.870		4.490,23		5.029,05	E04
TGT/6-1120-6/-11	11	-	21,5	72.880		4.882,10		5.467,95	E04
TGT/6-1120-9/-3	3	12,7	6,9	32.460		3.793,30		4.431,22	E04
TGT/6-1120-9/-4	4	-	8,1	38.900		3.985,53		4.655,80	E04
TGT/6-1120-9/-5,5	5,5	-	12,5	47.990		4.205,86		4.913,17	E04
TGT/6-1120-9/-7,5	7,5	-	14,7	57.430		4.593,62		5.366,13	E04
TGT/6-1120-9/-11	11	-	21,5	70.810		5.159,56		6.027,26	E04
TGT/6-1120-9/-15	15	-	30,4	78.520		6.120,44		7.149,73	E04
TGT/6-1250-3/-2,2	2,2	9,2	5,3	39.240		3.568,20		3.996,38	E04
TGT/6-1250-3/-3	3	12,7	7,3	52.660		3.780,99		4.234,71	E04
TGT/6-1250-3/-4	4	-	9,5	59.500		3.928,62		4.400,05	E04
TGT/6-1250-3/-5,5	5,5	-	12,8	69.100		4.182,32		4.684,21	E04
TGT/6-1250-3/-7,5	7,5	-	14,7	76.000		4.696,92		5.260,55	E04
TGT/6-1250-3/-11	11	-	21,5	81.600		5.254,52		5.885,06	E04
TGT/6-1250-6/-4	4	-	9,5	40.090		4.191,20		4.793,91	E04
TGT/6-1250-6/-5,5	5,5	-	12,8	63.600		4.444,22		5.046,91	E04
TGT/6-1250-6/-7,5	7,5	-	14,7	75.590		5.009,84		5.612,54	E04
TGT/6-1250-6/-11	11	-	21,5	88.480		5.529,44		6.170,80	E04
TGT/6-1250-6/-15	15	-	30,4	101.000		6.759,00		7.418,09	E04
TGT/6-1250-9/-5,5	5,5	-	12,8	54.570		5.023,42		5.626,11	E04
TGT/6-1250-9/-7,5	7,5	-	14,7	66.000		5.421,45		6.024,16	E04
TGT/6-1250-9/-11	11	-	21,5	77.000		5.974,21		6.613,95	E04
TGT/6-1250-9/-15	15	-	30,4	94.150		7.012,00		7.671,09	E04
TGT/6-1250-9/-18,5	18,5	-	37,3	103.600		7.683,97		8.343,09	E04
TGT/6-1250-9/-22	22	-	43	108.240		8.797,53		9.456,62	E04
TGT/6-1409-3/-7,5	7,5	-	14,7	81.110		6.177,47		7.324,34	E04
TGT/6-1409-3/-11	11	-	21,5	96.680		6.620,44		7.767,31	E04
TGT/6-1409-3/-15	15	-	30,4	110.880		7.187,90		8.334,77	E04
TGT/6-1409-3/-18,5	18,5	-	37,3	116.030		7.881,60		9.028,46	E04
TGT/6-1409-6/-11	11	-	21,5	77.740		7.039,35		8.186,21	E04
TGT/6-1409-6/-15	15	-	30,4	98.700		7.606,80		8.753,67	E04
TGT/6-1409-6/-18,5	18,5	-	37,3	105.260		8.300,49		9.447,37	E04
TGT/6-1409-6/-22	22	-	43	118.040		8.691,54		9.838,41	E04
TGT/6-1409-6/-30	30	-	54,2	136.530		10.605,15		11.752,02	E04
TGT/6-1409-6/-37	37	-	66,6	143.270		11.580,89		12.727,76	E04
TGT/6-1409-9/-15	15	-	30,4	90.320		8.029,39		9.176,25	E04
TGT/6-1409-9/-18,5	18,5	-	37,3	104.310		8.723,07		9.869,94	E04
TGT/6-1409-9/-22	22	-	43	111.190		9.114,11		10.261,00	E04
TGT/6-1409-9/-30	30	-	54,2	130.610		11.027,73		12.174,60	E04
TGT/6-1409-9/-37	37	-	66,6	149.280		12.003,47		13.150,34	E04
TGT/6-1409-9/-45	45	-	83,4	156.100		16.163,53		17.310,39	E04
TGT/6-1409-12/-18,5	18,5	-	37,3	82.050		9.145,65		10.292,52	E04
TGT/6-1409-12/-22	22	-	43	89.080		9.536,69		10.683,57	E04
TGT/6-1409-12/-30	30	-	54,2	112.870		11.450,30		12.597,17	E04
TGT/6-1409-12/-37	37	-	66,6	128.400		12.426,04		13.572,91	E04
TGT/6-1409-12/-45	45	-	83,4	144.920		16.586,11		17.732,98	E04
TGT/6-1409-12/-55	55	-	102	153.250		16.873,63		18.054,77	E04

CARACTERÍSTICAS TÉCNICAS - 6 pólos - 950 rpm (Continuação)

Modelo	Potência motor (kW)	Intensidade nominal motor (A)		Caudal máximo (m³/h)	Código Virola curta	Preço virola curta €/u.	Código Virola longa	Preço virola longa €/u.	Grupo produto
		230 V	400 V						
TGT/6-1609-3/-11	11	-	21,5	121.090		7.313,19		7.825,13	E04
TGT/6-1609-3/-15	15	-	30,4	136.220		7.566,39		8.860,31	E04
TGT/6-1609-3/-18,5	18,5	-	37,3	142.890		8.260,08		9.553,99	E04
TGT/6-1609-3/-22	22	-	43	156.020		8.651,12		9.945,05	E04
TGT/6-1609-3/-30	30	-	54,2	174.180		10.564,73		11.858,65	E04
TGT/6-1609-3/-37	37	-	66,6	187.200		11.540,47		12.834,40	E04
TGT/6-1609-6/-18,5	18,5	-	37,3	129.840		8.678,98		9.972,90	E04
TGT/6-1609-6/-22	22	-	43	139.780		9.070,03		10.363,94	E04
TGT/6-1609-6/-30	30	-	54,2	159.190		10.983,63		12.277,56	E04
TGT/6-1609-6/-37	37	-	66,6	177.280		11.959,37		13.253,30	E04
TGT/6-1609-6/-45	45	-	83,4	194.660		16.119,44		17.413,35	E04
TGT/6-1609-6/-55	55	-	102	211.070		16.229,23		17.523,16	E04
TGT/6-1609-6/-75	75	-	136	226.700		17.427,55		18.721,47	E04
TGT/6-1609-9/-22	22	-	43	120.030		9.492,60		10.786,53	E04
TGT/6-1609-9/-30	30	-	54,2	142.740		11.406,20		12.700,13	E04
TGT/6-1609-9/-37	37	-	66,6	164.700		12.381,96		13.675,87	E04
TGT/6-1609-9/-45	45	-	83,4	175.450		16.542,01		17.835,93	E04
TGT/6-1609-9/-55	55	-	102	196.590		16.651,80		17.945,73	E04
TGT/6-1609-9/-75	75	-	136	226.150		17.850,12		19.144,05	E04
TGT/6-1609-9/-90	90	-	163	246.350		19.852,24		21.146,17	E04
TGT/6-1609-12/-30	30	-	54,2	126.060		11.828,78		13.122,72	E04
TGT/6-1609-12/-37	37	-	66,6	138.200		12.804,53		14.098,46	E04
TGT/6-1609-12/-45	45	-	83,4	162.220		16.964,58		18.258,51	E04
TGT/6-1609-12/-55	55	-	102	185.820		17.074,39		18.368,31	E04
TGT/6-1609-12/-75	75	-	136	220.360		18.272,69		19.566,62	E04
TGT/6-1609-12/-90	90	-	163	242.770		20.274,83		21.568,74	E04
TGT/6-1609-12/-110	110	-	199	252.520		23.944,54		25.238,47	E04

Modelos TGT de 2 velocidades, sob pedido.

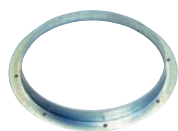
Sob pedido, modelos de 2 velocidades, com a relação de diâmetros detalhada e com múltiplas inclinações das pás.

2/4 pólos diâmetros 400-450-500-560-630

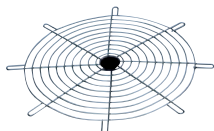
4/8 pólos diâmetros 400-450-500-560-630-710-800-900-1000-1250

6/12 pólos diâmetros 560-630-710-800-900-1000-1250

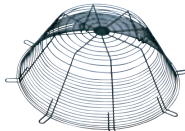
ACESSÓRIOS DE MONTAGEM ESPECÍFICOS PARA SÉRIES THGT E TGT



ARO BRIDA
TGT/THGT



DEFESA DE ASPIRAÇÃO
TGT/THGT



DEFESA DE DESCARGA
TGT/THGT



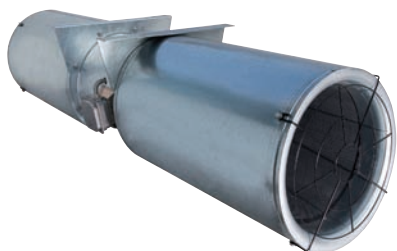
PÉ SUPORTE
TGT/THGT



ACOPEL F400 N
Acoplamentos elásticos circulares
desenfumage
(Ver códigos e preços nas páginas de
Acessórios Gerais)

Ver códigos e preços na série THGT.

Série TJFT-TJFU



Ventiladores helicoidais tubulares de impulso, Jet Fans, para mover grandes quantidades de ar em tuneis e todo tipo de grandes espaços.

Modelos TJFT: reversíveis
Modelos TJFU: unidireccionais

Descrição

Diâmetros:

Série TJFT, de 315 a 630mm.

Série TJFU, de 315 a 400mm.

Hélice reversível (TJFT) de 6 pás, ou unidirecional (TJFU) de 7 pás.

Hélice em alumínio segundo EN 1706, equilibrada segundo ISO 14694: G 6.3.

Camisa e dois pés de suporte m aço, segundo EN 10130-99, galvanizados em quente segundo EN1461: 1999.

Caixa de ligações exterior.

Dois silenciadores circulares em chapa de aço galvanizado.

Grelha de protecção na aspiração e descarga.

Motores

Série TJFT: IEC, do 80 ao 160, trifásico 400V/50Hz, IP55, classe F.

Série TJFU: IEC, do 80 ao 90, trifásico 400V/50Hz, IP55, Classe F.

Dois velocidades 2/4 pólos, ligação tipo dalhandler. Temperatura ambiental de trabalho: -20°C a +40°C.

Sob pedido:

Motor de uma velocidade 2 pólos.

Defesa na impulsão e deflector na descarga para caudal unidirecional.

Em substituição da caixa de ligações, interruptor on/off IP65, instalado em fábrica, ou como acessório. Pinturas externas RAL.

Aplicações específicas

Túneis

É imprescindível comprovar se as características eléctricas (voltagem, intensidade, frequência, etc) do motor que apresentam na placa do mesmo são compatíveis com as da instalação.

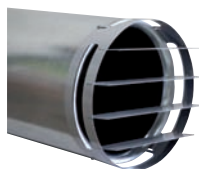
Código	Modelo	Velocidade (r.p.m.)	Força de Impulsão (N)	Caudal (m³/h)	Velocidade (m/s)	Potência motor* (kW)	Intensidade máxima absorvida (A)	Nível pressão sonora** (LpA)		Peso (kg)	Grupo produto	Preço €/u.
								Flujo A***	Flujo B***			
TJFT REVERSÍVEL - 1 velocidade - 2 PÓLOS												
5156323900	TJFT/2-315-CN	2790	24	4.500	16	0,75	1,6	64	64	57	E01	2.243,03
5156324000	TJFT/2-355-CN	2810	40	6.500	18	1,1	2,3	67	66	76	E01	2.523,37
5156324100	TJFT/2-400-CN	2870	60	9.000	20	1,5	4,2	71	69	89	E01	2.803,01
5150895100	TJFT/2-450-C	2840	85	12.100	21	2,2	4,5	75	72	133	E01	3.108,46
5150895200	TJFT/2-500-C	2890	144	17.500	25	4	7,5	78	75	165	E01	3.793,37
5150895300	TJFT/2-560-C	2925	235	25.000	28	7,5	13,6	82	78	220	E01	4.585,72
5150895400	TJFT/2-630-C	2945	387	36.100	33	15	27	87	82	290	E01	5.109,67
TJFT REVERSÍVEL - 2 velocidades - 2/4 PÓLOS												
5156325400	TJFT/2/4-315-CN	2820/1400	24	4.500	16	0,8/0,2	1,9/0,6	64/49	64/49	57	E01	2.386,58
5156325500	TJFT/2/4-355-CN	2810/1390	40	6.500	18	1,1/0,25	2,4/0,75	67/52	66/51	76	E01	2.684,87
5156325600	TJFT/2/4-400-CN	2900/1435	60	9.000	20	1,5/0,37	4,2/1,3	71/56	69/54	89	E01	2.982,42
5150737800	TJFT/2/4-450-C	2845/1420	85	12.100	21	2,2/0,5	4,6/1,5	75/60	72/57	134	E01	3.300,52
5150895700	TJFT/2/4-500-C	2890/1440	144	17.500	25	4,4/1,1	8,6/2,8	78/63	75/60	166	E01	4.262,93
5150895800	TJFT/2/4-560-C	2930/1470	235	25.000	28	8/2	15,3/4,8	82/67	78/63	223	E01	5.251,35
5150895900	TJFT/2/4-630-C	2950/1470	387	36.100	33	16/4	30,5/9,6	87/72	82/67	311	E01	6.069,93
TJFU UNIDIRECIONAL - 1 velocidade - 2 PÓLOS												
5156207800	TJFU/2-315-BC	2790	25	4.600	16	0,75	1,6	-	62	56	E01	1.997,91
5156207900	TJFU/2-355-BC	2810	43	6.800	19	1,1	2,3	-	66	75	E01	2.247,62
5156208000	TJFU/2-400-BC	2870	68	9.700	21	1,5	3	-	70	88	E01	2.496,70
TJFU UNIDIRECIONAL - 2 velocidades - 2/4 PÓLOS												
5156208100	TJFU/2/4-315-BC	2820/1400	25	4.600	16	0,8/0,2	1,9/0,6	-	62/46	56	E01	2.125,78
5156208200	TJFU/2/4-355-BC	2810/1390	43	6.800	19	1,1/0,25	2,4/0,75	-	66/49	75	E01	2.391,47
5156208300	TJFU/2/4-400-BC	2900/1435	68	9.700	21	1,5/0,37	3,5/1,3	-	70/55	88	E01	2.656,50

* Nos modelos de 2 velocidades, as potências nominais podem ter ligeiras variações segundo o fabricante de motores.

** Medida a 3 metros em campo livre.

*** Fluxo A: Motor-hélice.

ACESSÓRIOS DE MONTAGEM ESPECÍFICOS PARA A SÉRIE JET FAN HELICOIDAIS



Deflectores opcionais para orientar o fluxo do ar, instalados apenas na descarga (unidireccionais) ou na impulsão e descarga (reversíveis).

Ver códigos e preços na série TJHT-TJHU.

Série TTT-N

Configuração construtiva modelos
Ø 450 a 800, versões NConfiguração construtiva modelos
Ø 900 e 1000, versões NI

Ventiladores helicoidais tubulares a transmissão com motor fora do fluxo do ar, capacitados para transportar ar até 120°C em contínuo, camisa de chapa em aço reforçada e protegida contra a corrosão por cataforesis e pintura poliéster, com abertura de camisa à direita ou esquerda para inspeção, hélice com pintura epoxy-poliéster antiaderente (exceto modelos 900 e 1000), equilibrada dinamicamente e acionada a transmissão por correia de perfil poliuretano situada em caixa de proteção, motor trifásico, IP55, Classe F, com rolamentos de esferas de lubrificação permanente.

Motores

Tensão de alimentação.
Trifásicos 230/400V-50 Hz ou 400V-50Hz (ver quadro de características)
Modelos monofásicos 230V-50Hz (até 1,5Kw), sob pedido.

Outros dados**Sentido do ar Motor-Hélice (fluxo A).**

Sentido do ar Motor-Hélice (fluxo A)
Distintas inclinações de hélices para otimizar a relação caudal, pressão e consumo.
As versões NI incorporam interruptor de segurança on/off. (Não disponíveis para versões ATEX).

TTT-N versões ATEX

Sob pedido, versões anti-explosivas segundo a diretiva ATEX para modelos trifásicos:

Para trabalhar a temperaturas de -20°C a +40°C.

- ATEX antideflagrantes - Gás

⊕ II 2G Ex d IIB T4

⊕ II 2G Ex d IIB+H2 T4 (como motor Ex d IIC T4)

Na versão ATEX standard, os motores antideflagrantes são fornecidos sem proteção térmica.

Para utilizar com variador de frequência pedir motores antideflagrantes com protetor térmico PTC.

- ATEX Segurança aumentada - Gás

⊕ II 2G Ex II T3

- ATEX - Pó

Partículas em suspensão não inflamável e pó não condutor

⊕ II 3D Ex tc IIIB T125°C

Pó condutor

⊕ II 3D Ex tc IIIC T125°C (com motor IP65).

Na versão ATEX standard, os motores antideflagrantes são fornecidos sem proteção térmica.

Para utilizar com variador de frequência pedir motores antideflagrantes com protetor térmico PTC.

Aplicações específicas

Contínuo



Versões

Para selecionar modelos TTT-N ATEX, ver o programa de seleção de produtos EASYVENT. Os dados eléctricos dos modelos ATEX podem variar a respeito dos dados indicados nas tabelas de características. Consulte a disponibilidade de outras versões de motores ATEX.

ACESSÓRIOS DE MONTAGEM

(Ver códigos e preços nas páginas de Acessórios Gerais)

Modelo	Defesas (aspiração e descarga)	Bridas	Acoplamento elástico	Pé suporte
TTT-450N	DEF-450 T	ARO BRIDA COMPACT-450	ACOPEL F400-450/160 N	PÉ-450
TTT-500N	DEF-500 T	ARO BRIDA COMPACT-500	ACOPEL F400-500/160 N	PÉ-500
TTT-560N	DEF-560 T	ARO BRIDA COMPACT-560	ACOPEL F400-560/160 N	PÉ-560
TTT-630N	DEF-630 T	ARO BRIDA COMPACT-630	ACOPEL F400-630/160 N	PÉ-630
TTT-710N	DEF-710 T ASPIRAÇÃO	ARO BRIDA COMPACT-710	ACOPEL F400-710/180 N	PÉ-700/710
TTT-800N	DEF-800 T ASPIRAÇÃO	ARO BRIDA COMPACT-800	ACOPEL F400-800/180 N	PÉ-800
TTT/4-900N	DEF.ASP.TGT/THGT-900	ARO BRIDA TGT/THGT-900 N	ACOPEL F400-900/180 N	PÉ SUP.TGT/THGT-900
TTT/4-1000N	DEF.ASP.TGT/THGT-1000	ARO BRIDA TGT/THGT-1000 N	ACOPEL F400-1000/180 N	PÉ SUP.TGT/THGT-1000

É imprescindível comprovar se as características eléctricas (voltagem, intensidade, frequência, etc) do motor que apresentam na placa do mesmo são compatíveis com as da instalação.

Código	Modelo	Velocidade (r.p.m.)	Potência motor (kW)	Intensidade máxima absorvida (A)		Caudal máximo (m³/h)	Nível de pressão sonora* a 1,5 m (dB(A))	Peso (kg)	Grupo produto	Preço €/u.
				a 230 V	a 400 V					
5115410000	TTT/4-450/L N	1440	0,37	2,1	1,2	5.300	68	22	E01	1.176,78
5115410100	TTT/4-450/H N	1415	0,55	2,9	1,7	7.400	72	25	E01	1.226,23
5115410200	TTT/4-500/L N	1400	0,55	3,1	1,8	9.100	73	37	E01	1.191,05
5115410300	TTT/4-500/H N	1390	0,75	3,6	2,1	10.500	75	38	E01	1.258,05
5115410400	TTT/4-560/L N	1400	0,75	3,8	2,2	11.500	73	32	E01	1.278,17
5115410500	TTT/4-560/H N	1420	1,1	4,8	2,8	13.100	75	35	E01	1.355,23
5115410600	TTT/4-630/L N	1440	1,1	4,8	2,8	13.900	75	47	E01	1.373,69
5115410700	TTT/4-630/H N	1420	1,5	6,6	3,8	17.200	76	50	E01	1.430,70
5115410800	TTT/4-710/L N	1460	1,5	5,7	3,3	16.600	78	57	E01	1.619,40
5115410900	TTT/4-710/G N	1460	2,2	8,0	4,6	20.800	78	60	E01	1.683,41
5115411000	TTT/4-710/H N	1435	3	-	6,0	24.200	79	64	E01	1.842,58
5115411100	TTT/4-800/L N	1440	2,2	9,2	5,3	25.300	80	76	E01	2.331,59
5115411200	TTT/4-800/G N	1450	3	-	6,6	28.400	79	79	E01	2.389,02
5115411300	TTT/4-800/H N	1450	4	-	8,6	33.300	82	82	E01	2.457,93
5115411400	TTT/4-900/L N	1460	5,5	-	11,8	39.500	83	175	E01	2.991,14
5115411500	TTT/4-900/H N	1470	7,5	-	15,2	44.000	84	175	E01	3.258,22
5115411600	TTT/4-1000/L N	1470	7,5	-	15,4	49.500	88	208	E01	3.678,23
5115411700	TTT/4-1000/H N	1450	11	-	21,6	59.000	85	232	E01	4.183,02

Modelos NI, com interruptor incorporado

5115412000	TTT/4-450/L NI	1440	0,37	2,1	1,2	5.300	68	22	E01	1.360,88
5115412100	TTT/4-450/H NI	1415	0,55	2,9	1,7	7.400	72	25	E01	1.395,26
5115412200	TTT/4-500/L NI	1400	0,55	3,1	1,8	9.100	73	37	E01	1.431,70
5115412300	TTT/4-500/H NI	1390	0,75	3,6	2,1	10.500	75	38	E01	1.466,13
5115412400	TTT/4-560/L NI	1400	0,75	3,8	2,2	11.500	73	32	E01	1.484,42
5115412500	TTT/4-560/H NI	1420	1,1	4,8	2,8	13.100	75	35	E01	1.561,80
5115412600	TTT/4-630/L NI	1440	1,1	4,8	2,8	13.900	75	47	E01	1.572,95
5115412700	TTT/4-630/H NI	1420	1,5	6,6	3,8	17.200	76	50	E01	1.673,70
5115412800	TTT/4-710/L NI	1460	1,5	5,7	3,3	16.600	78	57	E01	1.838,26
5115412900	TTT/4-710/G NI	1460	2,2	8,0	4,6	20.800	78	60	E01	1.904,54
5115413000	TTT/4-710/H NI	1435	3	-	6,0	24.200	79	64	E01	2.068,44
5115413100	TTT/4-800/L NI	1440	2,2	9,2	5,3	25.300	80	76	E01	2.523,74
5115413200	TTT/4-800/G NI	1450	3	-	6,6	28.400	79	79	E01	2.584,00
5115413300	TTT/4-800/H NI	1450	4	-	8,6	33.300	82	82	E01	2.678,78
5115413400	TTT/4-900/L NI	1460	5,5	-	11,8	39.500	83	175	E01	3.267,69
5115413500	TTT/4-900/H NI	1470	7,5	-	15,2	44.000	84	175	E01	3.529,20
5115413600	TTT/4-1000/L NI	1470	7,5	-	15,4	49.500	88	208	E01	3.940,44
5115413700	TTT/4-1000/H NI	1450	11	-	21,6	59.000	85	232	E01	4.434,69

* Nível de pressão sonora em dB(A), medida em campo livre, a uma distância equivalente a três vezes o diâmetro da hélice, com um mínimo de 1,5 metros, no ponto médio da curva característica.

Série TET



Ventiladores axiais tubulares bifurcados, para transportar ar a 150° em contínuo, com virola de aço laminado, protegida contra a corrosão com pintura poliéster, hélice de alumínio fundido numa só peça, motor trifásico, IP55, Classe F, com protector térmico incorporado e rolamentos de esfera de lubrificação permanente.

Aplicações específicas



Contínuo

Motores

De 2, 4 ou 6 pólos, conforme as versões.

Tensão de alimentação

Trifásicos 230/400V-50Hz

Reguláveis por variador de frequência.

É imprescindível comprovar se as características eléctricas (voltagem, intensidade, frequência, etc) do motor que apresentam na placa do mesmo são compatíveis com as da instalação.

Código	Modelo	Velocidade (r.p.m.)	Potência útil motor (kW)	Intensidade máxima absorvida (A)		Caudal máximo (m³/h)	Nível de pressão sonora a 1,5m (dB(A))	Peso (kg)	Grupo produto	Preço €/u.
				230 V	400 V					
5105002900	TET/2-400	2850	1,10	4,30	2,55	7.500	81	53,4	E01	2.067,18
5105001100	TET/4-400	1400	0,55	2,60	1,50	4.000	69	52	E01	1.905,73
5105004500	TET/4-600	1410	1,10	4,80	2,80	12.800	74	83,5	E01	2.376,95
5105003700	TET/6-600	905	0,37	2,00	1,26	8.000	65	80	E01	2.359,53



56 HCTB/HCTT



59 HGTT-V

Ampliação de gama

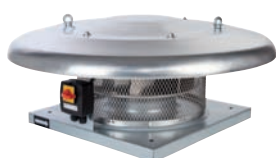


61 CRHB-N/CRHT-N

Ampliação de gama



61 CRVB-N/CRVT-N



64 CRHB-N ECOWATT



64 CRVB-N ECOWATT



66 CRHB-N ECOWATT PLUS



66 CRVB-N ECOWATT PLUS



68 TPSB



68 TPSB ECOWATT



69 TH-MIXVENT



70 TH ECOWATT

Todos os motores incorporados nos nossos produtos cumprem com o regulamento CE nº 640/2009.



Séries que cumprem com a Directiva ErP.



Séries energeticamente eficientes.



291 CTB



291 CTB ECOWATT



292 CTB ECOWATT PLUS



293 CTBH ECOWATT



71 TMPT/TMPB

Todos os motores incorporados nos nossos produtos cumprem com o regulamento CE nº 640/2009.



Séries que cumprem com a Directiva ErP.



Séries energeticamente eficientes.

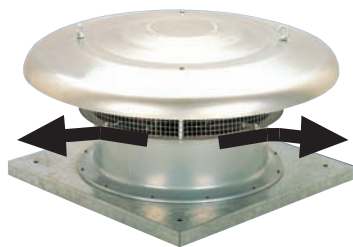


Séries para ambientes corrosivos.

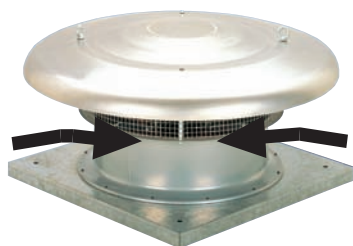


Séries com função chaminé para ativação da tiragem.

Série HCTB/HCTT



EXTRACÇÃO (modelos B)



IMPULSÃO (modelos A)

Ventiladores helicoidais de telhado em extracção (B) ou impulsão (A), com hélice equilibrada dinamicamente, cubo central de alumínio, alhetas de plástico + fibra de vidro, chapéu em alumínio, base em aço galvanizado, motor IP65(1), Classe F(2), com protector térmico(3) e rolamentos de esfera de lubrificação permanente.

- (1) Modelos 800,900 e 1000: IP55
- (2) Temperatura ambiental de trabalho: de -40°C a +70°C, excepto 800 a 1000 (+40°C)
- (3) Modelos 800, 900 e 1000: sem protector térmico.

Motores

De 4,6,8 ou 4/8 pólos, segundo versões. Reguláveis por tensão, excepto modelos /4-560, /4-630,710,800,900 e 1000.

Todos os modelos trifásicos de 1 velocidade são reguláveis por variador de frequência

Tensão de alimentação:

- Monofásicos 230V-50Hz
- Trifásicos 400V-50Hz
- (ver quadro de características)



HCTT ATEX

Sob pedido versões anti explosivas segundo a directiva ATEX para modelos trifásicos: Para trabalhar a temperaturas de -20°C a +40°C. Motores IP55, Classe F.

- ATEX Antideflagrante - Gás
- Só para modelos 800 a 1000.
- ⊕ II 2G Ex d IIB T4
- ⊕ II 2G Ex d IIB+H2 T4 (com motor Ex d IIC T4)
- Na versão ATEX standard, os motores antideflagrantes são fornecidos sem protecção térmica. Para utilizar com variador de frequência pedir motores antideflagrantes com protetor térmico PTC.
- ATEX Segurança aumentada - Gás
- ⊕ II 2G Ex e II T3
- ATEX - Pó
- Só para modelos 800 a 1000.
- Partículas em suspensão inflamáveis e pó não condutor:
- ⊕ II 3D Ex tc IIIB T125°C.
- Pó condutor:
- ⊕ II 3D Ex tc IIIC T125°C (com motor IP65).
- Na versão ATEX standard, os motores antideflagrantes são fornecidos sem protecção térmica. Para utilizar com variador de frequência pedir motores antideflagrantes com protetor térmico PTC.

Para seleccionar os modelos HCTT ATEX, ver o programa de seleção de produto easyvent. Os dados eléctricos dos modelos ATEX podem variar a respeito dos dados indicados nas tabelas de características. Consulte a disponibilidade de outras versões de motores ATEX.

Aplicações específicas



Versões



Instalações agropecuárias

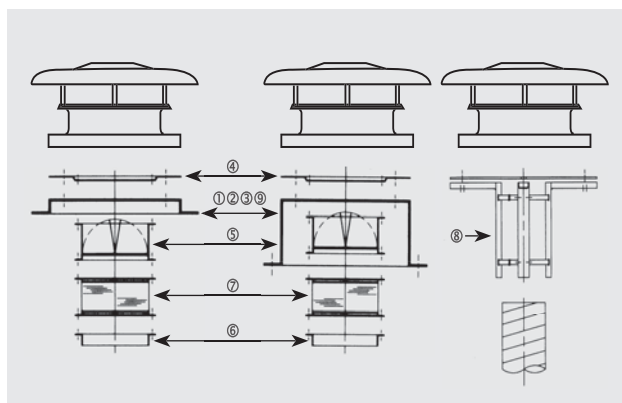


Data centers



Piscinas

INSTALAÇÃO ACESSÓRIOS DE MONTAGEM SÉRIE HCTB/HCTT (Ver códigos e preços nas páginas de Acessórios Gerais)



Modelo de extractor	① Marco suporte	② Base suporte isolada	③ Base atenuadora acústica	④ Placa de adaptação	⑤ Obturador anti-retorno	⑥ Brida	⑦ Acoplamento elástico	⑧ Adaptação circular	⑨ Base suporte cobertas inclinadas
315	JMS-560	JBS-560	JAA-560	JPA-560	JCA-560 N	JBR-560 N	JAE-560 N	JCC-560	BI-5
355	JMS-630	JBS-630	JAA-630	JPA-630	JCA-630 N	JBR-630 N	JAE-630 N	JCC-630	BI-6
400	JMS-710	JBS-710	JAA-710	JPA-710	JCA-710 N	JBR-710 N	JAE-710 N	-	BI-7
450	JMS-905	JBS-905	JAA-905	JPA-905	JCA-905 N	JBR-905 N	JAE-905 N	-	BI-9
500	JMS-1100	JBS-1100	JAA-1100	JPA-1100	JCA-1100 N	JBR-1100 N	JAE-1100 N	-	BI-11
560	JMS-1250	JBS-1250	JAA-1250	JPA-1250	JCA-1250 N	JBR-1250 N	JAE-1250 N	-	BI-12
630									
710									
800									
900									
1000									

É imprescindível comprovar se as características eléctricas (voltagem, intensidade, frequência, etc) do motor que apresentam na placa do mesmo são compatíveis com as da instalação.

Código	Modelo	Velo- cidade (r.p.m.)	Potência abs. máx. (W)	Intensidade máxima absorvida (A)		Caudal máximo (m³/h)		Nível de pressão* sonora a 1,5 m (dB(A))		Peso (kg)	Regulador de tensão opcional		Conversor de frequência opcional		Grupo pro- duto	Preço €/u.
				a 230 V	a 400V	Conexão vel. rápida	Conexão vel. lenta***	Aspiração	Descarga		REB	RMB/T****	VFTM****	VFKB****		
MODELOS PARA EXTRACÇÃO																
MONOFÁSICOS 4 PÓLOS																
5113500200	HCTB/4-315-B	1300	100	0,59	-	1.930	-	59	58	14	REB-1	RMB-1,5	-	-	E05	642,24
5113501000	HCTB/4-355-B	1225	200	0,96	-	2.680	-	56	55	15	REB-1	RMB-1,5	-	-	E05	708,95
5113502800	HCTB/4-400-B	1290	340	1,64	-	3.700	-	59	58	16	REB-2,5	RMB-3,5	-	-	E05	740,95
5113503600	HCTB/4-450-B	1290	480	2,30	-	5.600	-	62	61	23	REB-2,5	RMB-3,5	-	-	E05	871,32
5113504400	HCTB/4-500-B	1290	650	3,00	-	7.100	-	69	67	25	REB-5	RMB-3,5	-	-	E05	921,14
5113505100	HCTB/4-560-B	1200	980	4,90	-	9.820	-	73	69	40	-	-	-	-	E05	1.339,51
5113506900	HCTB/4-630-B	1290	1700	7,60	-	13.000	-	74	70	42	-	-	-	-	E05	1.444,99
MONOFÁSICOS 6 PÓLOS																
5113518400	HCTB/6-450-B	835	220	1,15	-	3.900	-	53	52	23	REB-1	RMB-1,5	-	-	E05	869,86
5113519200	HCTB/6-500-B	840	290	1,60	-	4.600	-	56	54	25	REB-2,5	RMB-3,5	-	-	E05	892,93
5113520000	HCTB/6-560-B	900	420	2,40	-	6.850	-	60	58	40	REB-5	RMB-3,5	-	-	E05	1.217,12
5113521800	HCTB/6-630-B	800	510	2,56	-	8.400	-	64	61	42	REB-5	RMB-3,5	-	-	E05	1.266,05
TRIFÁSICOS 4 PÓLOS																
5113431000	HCTT/4-315-B	1300	150	-	0,34	1.930	1.500	59	58	14	-	RMT-1,5	VFTM TRI-0,37	VFKB-45	E05	617,74
5113432800	HCTT/4-355-B	1260	200	-	0,46	2.680	2.000	56	55	15	-	RMT-1,5	VFTM TRI-0,37	VFKB-45	E05	678,25
5113433600	HCTT/4-400-B	1350	300	-	0,80	3.700	2.900	59	58	16	-	RMT-1,5	VFTM TRI-0,37	VFKB-45	E05	720,08
5113434400	HCTT/4-450-B	1230	500	-	1,00	5.600	4.500	63	61	23	-	RMT-1,5	VFTM TRI-0,37	VFKB-45	E05	856,49
5113435100	HCTT/4-500-B	1350	660	-	1,60	7.100	5.850	69	67	25	-	RMT-2,5	VFTM TRI-0,55	VFKB-45	E05	884,42
5113436900	HCTT/4-560-B	1320	1210	-	2,30	9.820	7.600	73	69	40	-	-	VFTM TRI-1,1	VFKB-45	E05	1.291,54
5113407000	HCTT/4-630-B	1290	1600	-	3,20	13.000	-	74	70	42	-	-	VFTM TRI-1,5	VFKB-45	E05	1.348,43
5113497100	HCTT/4-710-B	1300	2200	-	4,00	18.400	-	82	80	60	-	-	VFTM TRI-1,5	VFKB-45	E05	1.889,69
5113461700	HCTT/4-800/H-B	1400	3kW**	-	7,30	23.800	-	89	86	67	-	-	VFTM TRI-4	VFKB-48	E05	2.321,01
5113462500	HCTT/4-900/H-B	1400	4kW**	-	9,50	30.000	-	92	89	77	-	-	VFTM TRI-5,5	-	E05	3.151,13
5113463300	HCTT/4-1000/H-B	1450	5,5kW**	-	12,00	38.500	-	93	90	123	-	-	VFTM TRI-5,5	-	E05	3.349,00
TRIFÁSICOS 6 PÓLOS																
5113448400	HCTT/6-450-B	835	190	-	0,48	3.900	3.000	53	52	23	-	RMT-1,5	VFTM TRI-0,37	VFKB-45	E05	817,25
5113449200	HCTT/6-500-B	830	250	-	0,57	4.600	3.500	56	54	25	-	RMT-1,5	VFTM TRI-0,37	VFKB-45	E05	852,50
5113450000	HCTT/6-560-B	850	410	-	0,93	6.850	5.400	60	58	40	-	RMT-1,5	VFTM TRI-0,37	VFKB-45	E05	1.091,14
5113451800	HCTT/6-630-B	810	600	-	1,18	8.400	6.400	64	61	42	-	RMT-1,5	VFTM TRI-0,37	VFKB-45	E05	1.191,44
5113464100	HCTT/6-710-B	900	1100	-	3,30	12.700	-	72	70	54	-	RMT-5	VFTM TRI-1,5	VFKB-45	E05	1.823,76
5113470800	HCTT/6-800/H-B	930	0,75kW**	-	2,50	15.800	-	79	76	57	-	-	VFTM TRI-1,1	VFKB-45	E05	2.236,69
5113471600	HCTT/6-900/H-B	930	1,1kW**	-	3,50	20.000	-	82	79	67	-	-	VFTM TRI-1,5	VFKB-45	E05	3.042,84
5113472400	HCTT/6-1000/H-B	930	1,5kW**	-	4,50	24.700	-	83	80	108	-	-	VFTM TRI-2,2	VFKB-48	E05	3.330,24
TRIFÁSICOS 8 PÓLOS																
5113813900	HCTT/8-710-B	670	370	-	1,20	9.500	-	64	62	52	-	-	VFTM TRI-0,37	VFKB-45	E05	1.802,78
5113474000	HCTT/8-800/H-B	700	370	-	1,90	11.900	-	71	68	57	-	-	VFTM TRI-0,75	VFKB-45	E05	2.212,99
5113475700	HCTT/8-900/H-B	700	550	-	2,30	15.000	-	74	71	67	-	-	VFTM TRI-1,1	VFKB-45	E05	3.043,05
5113476500	HCTT/8-1000/H-B	700	750	-	2,80	18.600	-	75	72	108	-	-	VFTM TRI-1,1	VFKB-45	E05	3.330,24
TRIFÁSICOS - 4/8 PÓLOS																
5113437000	HCTT/4/8-400-B	1300/700	250/150	-	0,55/0,35	3.700	1.850	59	58	18	-	-	-	-	E05	827,56
5113434500	HCTT/4/8-450-B	1360/700	400/170	-	0,80/0,50	5.600	2.800	63	61	26	-	-	-	-	E05	981,16
5113435200	HCTT/4/8-500-B	1370/700	550/230	-	1,2/0,8	7.100	3.550	69	67	28	-	-	-	-	E05	1.061,98
5113437000	HCTT/4/8-560-B	1300/700	1100/300	-	2/1	9.820	4.910	73	69	60	-	-	-	-	E05	1.499,75
5113407100	HCTT/4/8-630-B	1400/720	1300/400	-	2,5/1,7	13.000	6.500	74	70	65	-	-	-	-	E05	1.665,67
5113858900	HCTT/4/8-710-B	1300/670	2200/500	-	4,00/1,5	18.400	9.200	82	80	80	-	-	-	-	E05	2.051,36
5113816300	HCTT/4/8-800-B	1430/720	3/0,65kW**	-	6,8/2,5	23.800	11.900	89	86	85	-	-	-	-	E05	2.765,01
5113817000	HCTT/4/8-900-B	1455/730	4/0,75kW**	-	8,9/3,2	30.000	15.000	92	89	90	-	-	-	-	E05	3.416,08
5113820400	HCTT/4/8-1000-B	1425/715	5,5/1,1kW**	-	11/3,7	38.500	19.250	93	90	125	-	-	-	-	E05	3.813,44

* Pressão sonora medida em campo livre. ** Potência útil.

*** A segunda velocidade consegue-se com um comutador triângulo/estrela. Nos modelos de 2 velocidades tipo Dahlander, mediante comutador Dahlander.

**** Os reguladores trifásicos (RMT) ou variadores de frequência (VFKB/VFTM) recomendados na tabela, são para uma tensão de 400V.

É imprescindível comprovar se as características eléctricas (voltagem, intensidade, frequência, etc) do motor que apresentam na placa do mesmo são compatíveis com as da instalação.

Código	Modelo	Velo- cidade (r.p.m.)	Potência abs. máx. (W)	Intensidade máxima absorvida (A)		Caudal máximo (m³/h)		Nível de pressão sonora a 1,5 m (dB(A))*		Peso (kg)	Regulador de tensão opcional		Conversor de frequência opcional		Grupo pro- duto	Preço €/u.
				a 230V	a 400V	Conecção vel. rápida	Conecção vel. lenta***	Aspiração	Descarga		REB	RMB/T****	VFTM****	VFKB****		
MODELOS PARA IMPULSÃO																
MONOFÁSICOS 4 PÓLOS																
5113507700	HCTB/4-315-A	1300	100	0,54	-	2.150	-	58	64	14	REB-1	RMB-1,5	-	-	E05	635,69
5113508500	HCTB/4-355-A	1225	200	0,96	-	3.250	-	59	61	15	REB-1	RMB-1,5	-	-	E05	716,26
5113509300	HCTB/4-400-A	1200	340	1,64	-	4.720	-	64	68	16	REB-2,5	RMB-3,5	-	-	E05	740,95
5113510100	HCTB/4-450-A	1290	480	2,3	-	6.670	-	68	73	23	REB-2,5	RMB-3,5	-	-	E05	871,32
5113511900	HCTB/4-500-A	1290	650	3,1	-	8.440	-	72	76	25	REB-5	RMB-3,5	-	-	E05	930,73
5113512700	HCTB/4-560-A	1250	980	4,9	-	11.400	-	75	80	40	-	-	-	-	E05	1.353,46
5113513500	HCTB/4-630-A	1200	1700	7,6	-	15.300	-	79	84	42	-	-	-	-	E05	1.415,20
MONOFÁSICOS 6 PÓLOS																
5113523400	HCTB/6-450-A	835	220	1,1	-	4.400	-	56	60	23	REB-1	RMB-1,5	-	-	E05	869,86
5113524200	HCTB/6-500-A	840	290	1,5	-	5.500	-	60	63	25	REB-2,5	RMB-1,5	-	-	E05	892,93
5113525900	HCTB/6-560-A	900	420	2,3	-	7.900	-	64	68	40	REB-2,5	RMB-3,5	-	-	E05	1.235,32
5113526700	HCTB/6-630-A	900	630	2,5	-	9.900	-	66	70	42	REB-5	RMB-3,5	-	-	E05	1.331,25
TRIFÁSICOS 4 PÓLOS																
5113437700	HCTT/4-315-A	1360	150	-	0,34	2.150	1.820	58	64	14	-	RMT-1,5	VFTM TRI-0,37	VFKB-45	E05	617,74
5113438500	HCTT/4-355-A	1350	200	-	0,46	3.250	2.520	59	61	15	-	RMT-1,5	VFTM TRI-0,37	VFKB-45	E05	671,33
5113439300	HCTT/4-400-A	1380	300	-	0,8	4.720	3.900	64	68	16	-	RMT-1,5	VFTM TRI-0,37	VFKB-45	E05	712,73
5113440100	HCTT/4-450-A	1350	500	-	0,95	6.670	5.250	68	71	23	-	RMT-1,5	VFTM TRI-0,37	VFKB-45	E05	830,27
5113441900	HCTT/4-500-A	1380	660	-	1,6	8.440	7.000	72	76	25	-	RMT-2,5	VFTM TRI-0,55	VFKB-45	E05	857,35
5113442700	HCTT/4-560-A	1380	1210	-	2,3	11.400	9.800	75	80	40	-	-	VFTM TRI-1,1	VFKB-45	E05	1.252,00
5113408800	HCTT/4-630-A	1360	1600	-	3	15.300	-	79	84	42	-	-	VFTM TRI-1,5	VFKB-45	E05	1.307,15
5113485600	HCTT/4-710-A	1300	2200	-	4	20.500	-	80	85	60	-	-	VFTM TRI-1,5	VFKB-45	E05	1.878,81
5113465800	HCTT/4-800/H-A	1400	3 kW**	-	7,3	26.600	-	85	90	67	-	-	VFTM TRI-4	VFKB-45	E05	2.249,96
5113468200	HCTT/4-900/H-A	1400	4 kW**	-	9,5	35.900	-	88	94	77	-	-	VFTM TRI-5,5	-	E05	3.086,16
5113469000	HCTT/4-1000/H-A	1400	5,5 kW**	-	12	44.900	-	89	95	123	-	-	VFTM TRI-5,5	-	E05	3.349,00
TRIFÁSICOS 6 PÓLOS																
5113453400	HCTT/6-450-A	835	190	-	0,48	4.400	3.600	56	60	23	-	RMT-1,5	VFTM TRI-0,37	VFKB-45	E05	817,25
5113454200	HCTT/6-500-A	830	250	-	0,57	5.500	4.500	60	63	25	-	RMT-1,5	VFTM TRI-0,37	VFKB-45	E05	843,80
5113455900	HCTT/6-560-A	850	410	-	0,93	7.900	6.700	64	68	40	-	RMT-1,5	VFTM TRI-0,37	VFKB-45	E05	1.080,01
5113456700	HCTT/6-630-A	810	600	-	1,18	9.900	7.800	66	70	42	-	RMT-1,5	VFTM TRI-0,37	VFKB-45	E05	1.179,28
5113466600	HCTT/6-710-A	900	1100	-	3,3	14.200	-	69	75	54	-	-	VFTM TRI-1,5	VFKB-45	E05	1.805,15
5113477300	HCTT/6-800/H-A	930	0,75 kW**	-	2,5	17.700	-	75	80	57	-	-	VFTM TRI-1,1	VFKB-45	E05	2.213,87
5113478100	HCTT/6-900/H-A	930	1,1 kW**	-	3,5	23.800	-	78	84	67	-	-	VFTM TRI-1,5	VFKB-45	E05	2.966,77
5113479900	HCTT/6-1000/H-A	930	1,5 kW**	-	4,5	28.800	-	79	85	108	-	-	VFTM TRI-2,2	VFKB-45	E05	3.330,24
TRIFÁSICOS 8 PÓLOS																
5113480700	HCTT/8-710-A	670	370	-	1,2	10.600	-	61	67	52	-	-	VFTM TRI-0,37	VFKB-45	E05	1.802,78
5113481500	HCTT/8-800/H-A	700	0,37 kW**	-	1,9	13.300	-	67	72	57	-	-	VFTM TRI-0,75	VFKB-45	E05	2.212,99
5113482300	HCTT/8-900/H-A	700	0,55 kW**	-	2,3	18.000	-	70	76	67	-	-	VFTM TRI-1,1	VFKB-45	E05	3.043,05
5113483100	HCTT/8-1000/H-A	700	0,75 kW**	-	2,8	21.700	-	71	77	105	-	-	VFTM TRI-1,1	VFKB-45	E05	3.330,24
TRIFÁSICOS - 4/8 PÓLOS																
5113407200	HCTT/4/8-400-A	1300/700	250/150	-	0,55/0,35	4.720	2.360	59	58	18	-	-	-	-	E05	827,56
5113407300	HCTT/4/8-450-A	1360/700	400/170	-	0,80/0,50	6.670	3.335	63	61	26	-	-	-	-	E05	981,16
5113407400	HCTT/4/8-500-A	1370/700	550/230	-	1,2/0,8	8.440	4.220	69	67	28	-	-	-	-	E05	1.061,98
5113407500	HCTT/4/8-560-A	1300/700	1100/300	-	2/1	11.400	5.700	73	69	60	-	-	-	-	E05	1.499,75
5113407600	HCTT/4/8-630-A	1400/720	1300/400	-	2,5/1,7	15.300	7.650	74	70	65	-	-	-	-	E05	1.665,67
5113407700	HCTT/4/8-710-A	1300/670	2200/500	-	4,00/1,5	20.500	10.250	82	80	80	-	-	-	-	E05	2.051,36
5113816200	HCTT/4/8-800-A	1430/720	3/0,65kW**	-	6,8/2,5	26.600	13.300	89	86	85	-	-	-	-	E05	2.625,49
5113407800	HCTT/4/8-900-A	1455/730	4/0,75kW**	-	8,9/3,2	35.900	17.950	92	89	90	-	-	-	-	E05	3.707,08
5113407900	HCTT/4/8-1000-A	1425/715	5,5/1,1kW**	-	11/3,7	44.900	22.450	93	90	125	-	-	-	-	E05	3.819,97

* Pressão sonora medida em campo livre. ** Potência útil.

*** A segunda velocidade consegue-se com um comutador triângulo/estrela. Nos modelos de 2 velocidades tipo Dahlander, mediante comutador Dahlander.

**** Os reguladores trifásicos (RMT) ou variadores de frequência (VFKB/VFTM) recomendados na tabela, são para uma tensão de 400V.

Série HGTT-V



Ventiladores axiais de telhado, de descarga vertical, para ventilação geral, fabricados com carcaça em aço galvanizado a quente com protecção anti-corrosiva epoxi, hélice de pás de alumínio e semicubo em chapa de aço, obturador anti-retorno, grelha de protecção na descarga, interruptor on/off incorporado, motor trifásico, IP55, Classe F.

Motores

De 4 pólos.

Tensão de alimentação

Trifásicos 230/400V-50Hz até 3 kW.

Trifásicos 400V-50Hz, para potências superiores e motores de 2 velocidades.

(Ver quadro de características).

Outros dados

Sentido do ar: Motor-hélice (fluxo A).

sob pedido, motores de 6 pólos e de 2 velocidades (4/6 e 4/8 polos).



É imprescindível comprovar se as características eléctricas (voltagem, intensidade, frequência, etc) do motor que apresentam na placa do mesmo são compatíveis com as da instalação.

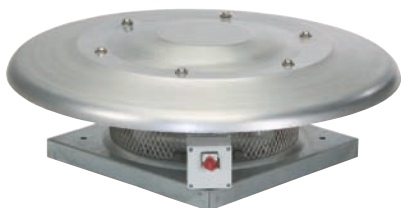
Código	Modelo	Potência motor (kW)	Intensidade máx. abs. a 400V (A)	Peso (kg)	Grupo produto	Preço €/u.	Código	Modelo	Potência motor (kW)	Intensidade máx. abs. a 400V (A)	Peso (kg)	Grupo produto	Preço €/u.
1 VELOCIDADE - 4 PÓLOS							1 VELOCIDADE - 4 PÓLOS						
	HGTT-V/4-800-6/-1,5	1,5	3,15	167	E05	3.927,25		HGTT-V/4-1000-9/-5,5	5,5	10,3	274	E05	5.020,51
	HGTT-V/4-800-6/-2,2	2,2	4,56	174	E05	4.006,44		HGTT-V/4-1000-9/-7,5	7,5	13,9	281	E05	5.140,27
	HGTT-V/4-800-6/-3	3	6,15	180	E05	4.056,34		HGTT-V/4-1000-9/-11	11	20,7	334	E05	5.675,31
	HGTT-V/4-800-6/-4	4	8,2	181	E05	4.160,68		HGTT-V/4-1000-9/-15	15	28,4	356	E05	5.896,59
	HGTT-V/4-800-6/-5,5	5,5	10,3	210	E05	4.260,24		HGTT-V/4-1000-9/-18,5	18,5	34,9	388	E05	6.634,47
	HGTT-V/4-800-6/-7,5	7,5	13,9	217	E05	4.380,00		HGTT-V/4-1000-9/-22	22	40,9	409	E05	8.156,57
	HGTT-V/4-800-9/-4	4	8,2	186	E05	4.280,04		HGTT-V/4-1250-6/-15	15	28,4	473	E05	7.837,00
	HGTT-V/4-800-9/-5,5	5,5	10,3	215	E05	4.379,60		HGTT-V/4-1250-6/-18,5	18,5	34,9	505	E05	7.524,18
	HGTT-V/4-800-9/-7,5	7,5	13,9	222	E05	4.499,36		HGTT-V/4-1250-6/-22	22	40,9	526	E05	9.046,28
	HGTT-V/4-900-6/-4	4	8,2	223	E05	4.542,49		HGTT-V/4-1250-6/-30	30	54,6	574	E05	8.709,92
	HGTT-V/4-900-6/-5,5	5,5	10,3	252	E05	4.642,06		HGTT-V/4-1250-6/-37	37	65,6	720	E05	9.819,19
	HGTT-V/4-900-6/-7,5	7,5	13,9	259	E05	4.761,82		HGTT-V/4-1250-6/-45	45	79,4	748	E05	12.007,59
	HGTT-V/4-900-6/-11	11	20,7	312	E05	5.296,87		HGTT-V/4-1250-9/-15	15	28,4	483	E05	6.905,66
	HGTT-V/4-900-6/-15	15	28,4	334	E05	5.518,14		HGTT-V/4-1250-9/-18,5	18,5	34,9	515	E05	7.643,55
	HGTT-V/4-900-9/-5,5	5,5	10,3	258	E05	4.761,42		HGTT-V/4-1250-9/-22	22	40,9	536	E05	9.165,64
	HGTT-V/4-900-9/-7,5	7,5	13,9	265	E05	4.881,18		HGTT-V/4-1250-9/-30	30	54,6	584	E05	8.829,28
	HGTT-V/4-900-9/-11	11	20,7	318	E05	5.416,23		HGTT-V/4-1250-9/-37	37	65,6	730	E05	9.938,55
	HGTT-V/4-900-9/-15	15	28,4	340	E05	5.637,49		HGTT-V/4-1250-9/-45	45	79,4	758	E05	12.227,89
	HGTT-V/4-1000-6/-4	4	8,2	238	E05	4.812,28							
	HGTT-V/4-1000-6/-5,5	5,5	10,3	267	E05	4.895,80							
	HGTT-V/4-1000-6/-7,5	7,5	13,9	274	E05	5.015,56							
	HGTT-V/4-1000-6/-11	11	20,7	327	E05	5.550,60							
	HGTT-V/4-1000-6/-15	15	28,4	349	E05	5.771,88							
	HGTT-V/4-1000-6/-18,5	18,5	34,9	381	E05	6.509,76							
	HGTT-V/4-1000-6/-22	22	40,9	402	E05	8.031,85							

4/8 PÓLOS

Código	Modelo	Potência motor (kW)		Intensidade máx. abs. a 400V (A)		Peso (kg)	Grupo produto	Preço €/u.
		VA	VL	VA	VL			
2 VELOCIDADES - 4/8 PÓLOS								
	HGTT-V/4/8-800-6/-1,7/0,35	1,7	0,35	4	1,6	163	E05	4.311,18
	HGTT-V/4/8-800-6/-2,3/0,5	2,3	0,5	5,2	1,9	167	E05	4.398,13
	HGTT-V/4/8-800-6/-3/0,65	3	0,65	6,8	2,5	173	E05	4.452,93
	HGTT-V/4/8-800-6/-4/0,75	4	0,75	8,7	3,5	184	E05	4.567,50
	HGTT-V/4/8-800-6/-5/1	5	1	9,9	3,3	195	E05	4.676,82
	HGTT-V/4/8-800-6/-6,8/1,4	6,8	1,4	13,7	5,1	206	E05	4.808,34
	HGTT-V/4/8-800-6/-8,4/2,05	8,4	2,05	16,6	6,2	222	E05	5.053,12
	HGTT-V/4/8-800-9/-3/0,65	3	0,65	6,8	2,5	178	E05	4.597,08
	HGTT-V/4/8-800-9/-4/0,75	4	0,75	8,7	3,5	189	E05	4.698,58
	HGTT-V/4/8-800-9/-5/1	5	1	9,9	3,3	200	E05	4.807,91
	HGTT-V/4/8-800-9/-6,8/1,4	6,8	1,4	13,7	5,1	211	E05	4.939,40
	HGTT-V/4/8-800-9/-8,4/2,05	8,4	2,05	16,6	6,2	227	E05	5.156,06
	HGTT-V/4/8-900-6/-3/0,65	3	0,65	6,8	2,5	215	E05	4.915,43
	HGTT-V/4/8-900-6/-4/0,75	4	0,75	8,7	3,5	226	E05	4.986,78
	HGTT-V/4/8-900-6/-5/1	5	1	9,9	3,3	237	E05	5.096,12
	HGTT-V/4/8-900-6/-6,8/1,4	6,8	1,4	13,7	5,1	248	E05	5.227,62
	HGTT-V/4/8-900-6/-8,4/2,05	8,4	2,05	16,6	6,2	264	E05	5.423,87
	HGTT-V/4/8-900-6/-10,5/2,2	10,5	2,2	21	7,4	283	E05	5.815,18
	HGTT-V/4/8-900-6/-15,5/2,7	15,5	2,7	30	9,5	306	E05	6.058,16
	HGTT-V/4/8-900-9/-4/0,75	4	0,75	8,7	3,5	232	E05	5.037,98
	HGTT-V/4/8-900-9/-5/1	5	1	9,9	3,3	243	E05	5.227,19
	HGTT-V/4/8-900-9/-6,8/1,4	6,8	1,4	13,7	5,1	254	E05	5.358,71
	HGTT-V/4/8-900-9/-8,4/2,05	8,4	2,05	16,6	6,2	270	E05	5.534,05
	HGTT-V/4/8-900-9/-10,5/2,2	10,5	2,2	21	7,4	289	E05	5.946,25
	HGTT-V/4/8-900-9/-15,5/2,7	15,5	2,7	30	9,5	312	E05	6.189,22

Código	Modelo	Potência motor (kW)		Intensidade máx. abs. a 400V (A)		Peso (kg)	Grupo produto	Preço €/u.
		VA	VL	VA	VL			
2 VELOCIDADES - 4/8 PÓLOS								
	HGTT-V/4/8-1000-6/-4/0,75	4	0,75	8,7	3,5	241	E05	5.283,05
	HGTT-V/4/8-1000-6/-5/1	5	1	9,9	3,3	252	E05	5.374,75
	HGTT-V/4/8-1000-6/-6,8/1,4	6,8	1,4	13,7	5,1	263	E05	5.506,27
	HGTT-V/4/8-1000-6/-8,4/2,05	8,4	2,05	16,6	6,2	279	E05	5.769,99
	HGTT-V/4/8-1000-6/-10,5/2,2	10,5	2,2	21	7,4	298	E05	6.093,81
	HGTT-V/4/8-1000-6/-15,5/2,7	15,5	2,7	30	9,5	321	E05	6.336,81
	HGTT-V/4/8-1000-6/-17/3,4	17	3,4	33	11	341	E05	7.147,10
	HGTT-V/4/8-1000-6/-22/4,4	22	4,4	43	15	365	E05	8.818,56
	HGTT-V/4/8-1000-9/-6,8/1,4	6,8	1,4	13,7	5,1	270	E05	5.511,70
	HGTT-V/4/8-1000-9/-8,4/2,05	8,4	2,05	16,6	6,2	286	E05	5.643,22
	HGTT-V/4/8-1000-9/-10,5/2,2	10,5	2,2	21	7,4	305	E05	6.230,77
	HGTT-V/4/8-1000-9/-15,5/2,7	15,5	2,7	30	9,5	328	E05	6.473,75
	HGTT-V/4/8-1000-9/-17/3,4	17	3,4	33	11	348	E05	7.284,04
	HGTT-V/4/8-1000-9/-22/4,4	22	4,4	43	15	372	E05	8.955,50
	HGTT-V/4/8-1250-6/-10,5/2,2	10,5	2,2	21	7,4	422	E05	7.397,50
	HGTT-V/4/8-1250-6/-15,5/2,7	15,5	2,7	30	9,5	445	E05	7.955,02
	HGTT-V/4/8-1250-6/-17/3,4	17	3,4	33	11	465	E05	8.261,09
	HGTT-V/4/8-1250-6/-22/4,4	22	4,4	43	15	489	E05	8.891,13
	HGTT-V/4/8-1250-6/-33/8	33	8	61	21	533	E05	10.549,07
	HGTT-V/4/8-1250-6/-42/10	42	10	85	27	593	E05	11.252,14
	HGTT-V/4/8-1250-9/-15,5/2,7	15,5	2,7	30	9,5	455	E05	8.141,12
	HGTT-V/4/8-1250-9/-17/3,4	17	3,4	33	11	475	E05	8.447,19
	HGTT-V/4/8-1250-9/-22/4,4	22	4,4	43	15	499	E05	9.077,22
	HGTT-V/4/8-1250-9/-33/8	33	8	61	21	543	E05	10.735,17
	HGTT-V/4/8-1250-9/-42/10	42	10	85	27	603	E05	11.438,24
	HGTT-V/4/8-1250-9/-50/11	50	11	91	28	603	E05	13.399,39

Série CRHB-N/CRHT-N



Ampliação de gama

Nova gama de ventiladores centrífugos de telhado de descarga horizontal, de baixo perfil, base de chapa em aço galvanizado, cobertura de alumínio, turbina de alhetas para trás protegida com grelha de segurança anti passáros, motor de rotor exterior, IP54, Classe F, com protector térmico incorporado e interruptor on/off.



Motores

De 2, 4 ou 6 pólos segundo versões.
Tensão de alimentação.

Monofásicos 230V-50/60Hz (CRHB-N)

Reguláveis por variação de tensão.

Trifásicos 230/400V-50/60 Hz (CRHT-N)

Reguláveis por variador de frequência.

(ver quadro de características).

Série CRVB-N/CRVT-N



Ampliação de gama

Nova gama de ventiladores centrífugos de telhado de descarga vertical, de baixo perfil, base de chapa em aço galvanizado, cobertura de alumínio, turbina de alhetas para trás protegida com grelha de segurança anti passáros, motor de rotor exterior, IP54, Classe F, com protector térmico incorporado e interruptor on/off.



Motores

De 2, 4 ou 6 pólos segundo versões.
Tensão de alimentação.

Monofásicos 230V-50/60Hz (CRVB-N)

Reguláveis por variação de tensão.

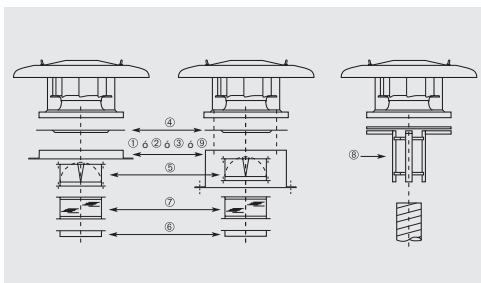
Trifásicos 230/400V-50/60 Hz (CRVT-N)

Reguláveis por variador de frequência.

(ver quadro de características).

INSTALAÇÃO ACESSÓRIOS DE MONTAGEM SÉRIE CRHB-N/CRHT-N CRVB-N/CRVT-N

(Ver códigos e preços nas páginas de Acessórios Gerais)



Modelo de extractor	① Marco suporte	② Base suporte isolada	③ Base atenuadora acústica	④ Placa de adaptação	⑤ Obturador anti-retorno	⑥ Brida	⑦ Acoplamento elástico	⑧ Adaptação circular	⑨ Base suporte cobertas inclinadas
225N	JMS-300	JBS-300	JAA-300	JPA-300	JCA-300	JBR-300	JAЕ-300	JCC-300	BI-3
250N	JMS-300	JBS-300	JAA-300	JPA-300	JCA-300	JBR-300	JAЕ-300	JCC-300	BI-3
280N	JMS-435	JBS-435	JAA-435	JPA-435	JCA-435	JBR-435	JAЕ-435	JCC-435	BI-4
315N	JMS-560	JBS-560	JAA-560	JPA-560	JCA-560	JBR-560	JAЕ-560	JCC-560	BI-5
355N	JMS-560	JBS-560	JAA-560	JPA-560	JCA-560	JBR-560	JAЕ-560	JCC-560	BI-5

É imprescindível comprovar se as características eléctricas (voltagem, intensidade, frequência, etc) do motor que apresentam na placa do mesmo são compatíveis com as da instalação.

Código	Modelo	Velocidade (r.p.m.)	Potência absorvida máxima (W)	Intensidade máxima absorvida a 230V** (A)	Caudal máximo (m³/h)	Nível pressão sonora* (dB(A))		Temperatura de trabalho a 50Hz (°C)	Peso (kg)	Regulador de tensão		Grupo produto	Preço €/u.
						Aspiração	Descarga			REB	RMB		

MONOFÁSICOS 2 PÓLOS

5136911300	CRHB/2-225N	2640	160	0,7	1.160	44	50	-40/+70	11	REB-1N	RMB-1,5	E05	616,45
5136911700	CRHB/2-250N	2630	236	1,0(1,1)	1.390	52	58	-40/+70	11,5	REB-2,5N	RMB-1,5	E05	645,93

MONOFÁSICOS 4 PÓLOS

5136911500	CRHB/4-225N	1400	41	0,2	600	36	42	-40/+70	10	REB-1N	RMB-1,5	E05	493,15
5136911900	CRHB/4-250N	1320	46	0,2	740	38	44	-40/+70	10,5	REB-1N	RMB-1,5	E05	516,76
5136912100	CRHB/4-280N	1280	101	0,4	1.530	41	47	-40/+70	17	REB-1N	RMB-1,5	E05	653,52
5136912500	CRHB/4-315N	1370	157	0,7(0,8)	2.110	45	52	-40/+70	25,5	REB-1N	RMB-1,5	E05	777,64
5136913500	CRHB/4-355N	1370	296	1,2(1,5)	2.960	51	57	-40/+70	27	REB-2,5N	RMB-3,5	E05	909,27
5136916800	CRHB/4-400N	1380	544	2,3(2,7)	4.540	53	60	-40/+55	30,5	REB-5	RMB-3,5	E05	1.082,94
5136917600	CRHB/4-450N	1410	925	3,8(5,5)	6.310	60	68	-40/+70	42	REB-10	RMB-8	E05	1.145,23
5136979000	CRHB/4-500N	1410	1.588	6,6(9,1)	8.770	63	71	-40/+40	60	REB-10	RMB-10	E05	1.645,91

MONOFÁSICOS 6 PÓLOS

5136912700	CRHB/6-315N	880	60	0,3	1.420	36	44	-40/+70	24	REB-1N	RMB-1,5	E05	765,32
5136913700	CRHB/6-355N	890	116	0,6	2.130	38	45	-40/+70	24,5	REB-1N	RMB-1,5	E05	895,61
5136917000	CRHB/6-400N	910	171	0,7	2.950	45	51	-40/+70	30,5	REB-1N	RMB-1,5	E05	1.100,14
5136917800	CRHB/6-450N	900	306	1,3	4.220	49	56	-40/+60	32	REB-2,5N	RMB-1,5	E05	1.378,51
5136979200	CRHB/6-500N	910	445	1,9(2,5)	5.930	51	58	-40/+70	47	REB-2,5N	RMB-3,5	E05	1.706,40
5136979800	CRHB/6-560N	930	917	4,4(5,1)	9.350	56	64	-40/+70	60	REB-10	RMB-8	E05	1.841,09
5136980400	CRHB/6-630N	890	1.533	5,7(7,1)	13.240	59	67	-40/+50	68	REB-10	RMB-8	E05	1.943,96

* Nível de pressão acústica medida a 3 m, em propagação semiesférica, no ponto de trabalho 2 da curva de rendimento.

** Corrente máxima quando a velocidade está controlada por tensão.

Código	Modelo	Velocidade (r.p.m.)	Potência absorvida máxima (W)	Intensidade máxima absorvida** (A)		Caudal máximo (m³/h)	Nível pressão sonora* (dB(A))		Temperatura de trabalho a 50Hz (°C)	Peso (kg)	Conversor de frequência				Grupo produto	Preço €/u.
				230V	400V		Aspiração				VFTM					
							1-230V	3-400V			1-230V	3-400V				

TRIFÁSICOS 4 PÓLOS

5136912900	CRHT/4-315N	1370	162	0,7	0,4	2.200	44	51	-40/+70	24,5	24	45	0,18	0,37	E05	772,59
5136913900	CRHT/4-355N	1390	305	1,2	0,7	3.190	44	51	-40/+65	26	24	45	0,18	0,37	E05	903,30
5136917200	CRHT/4-400N	1370	517	1,9	1,1	4.630	54	60	-40/+70	29,5	24	45	0,37	0,37	E05	957,01
5136918000	CRHT/4-450N	1400	893	3,3	1,9	6.180	58	66	-40/+60	40	24	45	0,55	0,75	E05	1.100,27
5136979400	CRHT/4-500N	1420	1.552	5,4	3,1	8.680	64	71	-40/+70	53	24	45	1,1	1,5	E05	1.717,35
5136980000	CRHT/4-560N	1350	2.619	7,8	4,5	13.220	66	75	-40/+60	64,5	24	45	1,5	2,2	E05	2.042,99

TRIFÁSICOS 6 PÓLOS

5136913100	CRHT/6-315N	920	67	0,3	0,2	1.450	35	43	-40/+70	24,5	24	45	0,18	0,37	E05	775,52
5136914100	CRHT/6-355N	900	119	0,5	0,3	2.140	38	49	-40/+70	25	24	45	0,18	0,37	E05	889,04
5136917400	CRHT/6-400N	910	155	0,5	0,3	2.940	45	51	-40/+70	29	24	45	0,18	0,37	E05	1.007,38
5136918200	CRHT/6-450N	890	269	0,9	0,5	4.080	47	53	-40/+70	29,5	24	45	0,18	0,37	E05	1.158,18
5136979600	CRHT/6-500N	910	500	1,7	1,0	6.030	49	57	-40/+70	40	24	45	0,37	0,37	E05	1.631,48
5136980200	CRHT/6-560N	930	889	3,5	2,0	9.420	55	64	-40/+70	58	24	45	0,75	0,75	E05	1.901,63
5136980600	CRHT/6-630N	910	1.519	6,3	3,6	13.400	58	66	-40/+55	65	24	45	1,1	1,5	E05	1.964,49

* Nível de pressão acústica medida a 3m, em propagação semiesférica, no ponto de trabalho 2 da curva de rendimento.

** A 50Hz sem variador de frequência

É imprescindível comprovar se as características eléctricas (voltagem, intensidade, frequência, etc) do motor que apresentam na placa do mesmo são compatíveis com as da instalação.

Código	Modelo	Velocidade (r.p.m.)	Potência absorvida máxima (W)	Intensidade máxima absorvida a 230V** (A)	Caudal máximo (m³/h)	Nível pressão sonora* (dB(A))		Temperatura de trabalho a 50Hz (°C)	Peso (kg)	Regulador de tensão		Grupo produto	Preço €/u.
						Aspiração	Descarga			REB	RMB		
MONOFÁSICOS 2 PÓLOS													
5136911400	CRVB/2-225N	2660	157	0,7	1.080	49	54	-40/+70	11	REB-1N	RMB-1,5	E05	770,56
5136911800	CRVB/2-250N	2640	231	1,0(1,1)	1.320	52	58	-40/+70	11,5	REB-2,5N	RMB-1,5	E05	807,41
MONOFÁSICOS 4 PÓLOS													
5136911600	CRVB/4-225N	1410	41	0,2	570	36	40	-40/+70	10	REB-1N	RMB-1,5	E05	616,44
5136912000	CRVB/4-250N	1370	46	0,2	690	38	44	-40/+70	10,5	REB-1N	RMB-1,5	E05	645,95
5136912200	CRVB/4-280N	1280	99	0,4	1.350	43	48	-40/+70	17,5	REB-1N	RMB-1,5	E05	816,90
5136912600	CRVB/4-315N	1380	156	0,7(0,8)	2.050	48	53	-40/+70	27	REB-1N	RMB-1,5	E05	972,05
5136913600	CRVB/4-355N	1370	296	1,2	2.960	51	57	-40/+70	29,5	REB-2,5N	RMB-1,5	E05	1.136,58
5136916900	CRVB/4-400N	1380	570	2,4(2,8)	4.530	55	59	-40/+55	29	REB-5	RMB-3,5	E05	1.353,67
5136917700	CRVB/4-450N	1410	904	3,7(5,6)	6.280	61	65	-40/+70	40,5	REB-10	RMB-8	E05	1.493,10
5136979100	CRVB/4-500N	1410	1.587	6,5(9,1)	8.550	63	67	-40/+40	61,5	REB-10	RMB-10	E05	1.995,66
MONOFÁSICOS 6 PÓLOS													
5136912800	CRVB/6-315N	880	60	0,3	1.380	36	43	-40/+50	25,5	REB-1N	RMB-1,5	E05	970,95
5136913800	CRVB/6-355N	890	116	0,6	2.030	39	45	-40/+50	26,5	REB-1N	RMB-1,5	E05	1.192,69
5136917100	CRVB/6-400N	910	166	0,7	2.900	46	48	-40/+70	27,5	REB-1N	RMB-1,5	E05	1.494,46
5136917900	CRVB/6-450N	890	310	1,3	4.070	49	53	-40/+60	30	REB-2,5N	RMB-1,5	E05	1.849,94
5136979300	CRVB/6-500N	910	444	1,9(2,4)	5.750	51	56	-40/+70	48,5	REB-2,5N	RMB-3,5	E05	2.051,99
5136979900	CRVB/6-560N	930	930	4,4(5,1)	8.920	56	61	-40/+70	65	REB-10	RMB-8	E05	2.166,64
5136980500	CRVB/6-630N	900	1.550	6,6(6,9)	12.410	58	65	-40/+50	73	REB-10	RMB-8	E05	2.210,75

* Nível de pressão acústica medida a 3 m, em propagação semiesférica, no ponto de trabalho 2 da curva de rendimento.

** Corrente máxima quando a velocidade está controlada por tensão.

Código	Modelo	Velocidade (r.p.m.)	Potência absorvida máxima (W)	Intensidade máxima absorvida** (A)		Caudal máximo (m³/h)	Nível pressão sonora* (dB(A))		Temperatura de trabalho a 50Hz (°C)	Peso (kg)	Conversor de frequência				Grupo produto	Preço €/u.
				230V	400V		Aspiração				VFTM					
							1-230V	3-400V			1-230V	3-400V				
TRIFÁSICOS 4 PÓLOS																
5136913000	CRVT/4-315N	1370	160	0,7	0,4	2.130	46	51	-40/+70	26	24	45	0,18	0,37	E05	908,94
5136914000	CRVT/4-355N	1390	296	1,2	0,7	3.030	47	53	-40/+65	27	24	45	0,18	0,37	E05	1.062,70
5136917300	CRVT/4-400N	1380	504	1,9	1,1	4.540	54	58	-40/+70	28	24	45	0,37	0,37	E05	1.161,83
5136918100	CRVT/4-450N	1390	900	3,1	1,8	6.080	58	63	-40/+70	38,5	24	45	0,55	0,75	E05	1.335,74
5136979500	CRVT/4-500N	1420	1.588	5,4	3,1	8.530	64	68	-40/+70	54,5	24	45	1,1	1,5	E05	1.959,80
5136980100	CRVT/4-560N	1350	2.639	8,0	4,6	12.710	65	71	-40/+60	70	24	45	1,5	2,2	E05	2.238,15
TRIFÁSICOS 6 PÓLOS																
5136913200	CRVT/6-315N	920	66	0,3	0,2	1.410	36	43	-40/+70	26	24	45	0,18	0,37	E05	912,38
5136914200	CRVT/6-355N	900	118	0,5	0,3	2.080	39	54	-40/+70	27	24	45	0,18	0,37	E05	1.045,93
5136917500	CRVT/6-400N	920	153	0,5	0,3	2.830	44	49	-40/+70	27,5	24	45	0,18	0,37	E05	1.197,76
5136918300	CRVT/6-450N	890	267	0,9	0,5	3.800	48	51	-40/+70	28	24	45	0,18	0,37	E05	1.334,46
5136979700	CRVT/6-500N	920	498	1,9	1,1	5.940	50	55	-40/+70	41	24	45	0,37	0,37	E05	2.020,41
5136980300	CRVT/6-560N	930	882	3,5	2,0	9.010	57	60	-40/+70	63,5	24	45	0,75	0,75	E05	2.260,76
5136980700	CRVT/6-630N	900	1.521	6,4	3,7	12.550	58	64	-40/+55	70	24	45	1,1	1,5	E05	2.311,16

* Nível de pressão acústica medida a 3m, em propagação semiesférica, no ponto de trabalho 2 da curva de rendimento.

** A 50Hz sem variador de frequência

Série CRHB-N ECOWATT



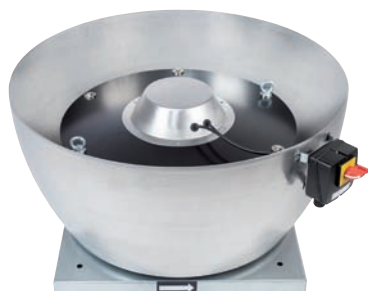
Ventiladores centrífugos de telhado, de baixo perfil, de descarga horizontal, compostos por:

- Turbina centrífuga de alhetas para trás.
- Rede protecção anti passáros
- Base de chapa de aço galvanizado e coberta de alumínio.
- Interruptor on/off
- Motor brushless EC de corrente contínua, de rotor externo, IP44, 230V 15% - 50/60Hz, com protector térmico, capacitados para trabalhar a temperaturas de -20°C a +40°C.

Velocidade regulável mediante potenciómetro. colocado na caixa de bornes ou mediante controlo externo tipo REB-ECOWATT.
Entrada analógica para controlar o ventilador com um sinal externo de 0-10V.



Série CRVB-N ECOWATT



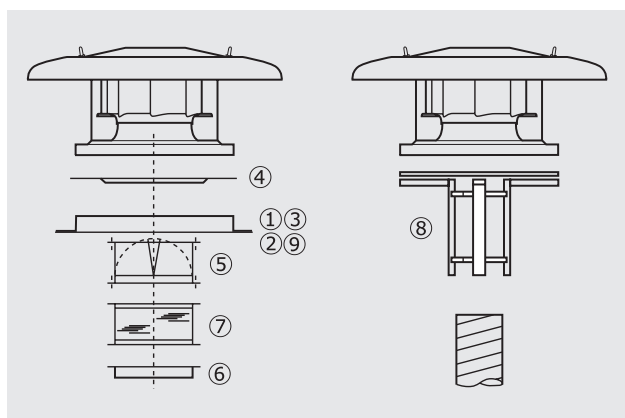
Ventiladores centrífugos de telhado, de baixo perfil, de descarga vertical, compostos por:

- Turbina centrífuga de alhetas para trás.
- Rede protecção anti passáros
- Base de chapa de aço galvanizado e coberta de alumínio.
- Interruptor on/off
- Motor brushless EC de corrente contínua, de rotor externo, IP44, 230V 15% - 50/60Hz, com protector térmico, capacitados para trabalhar a temperaturas de -20°C a +40°C.

Velocidade regulável mediante potenciómetro. colocado na caixa de bornes ou mediante controlo externo tipo REB-ECOWATT.
Entrada analógica para controlar o ventilador com um sinal externo de 0-10V.



INSTALAÇÃO ACESSÓRIOS DE MONTAGEM SÉRIE CRHB/CRHV-N ECOWATT (Ver códigos e preços nas páginas de Acessórios Gerais)



Modelo de extractor	① Marco suporte	② Base suporte isolada	③ Base atenuadora acústica	④ Placa de adaptação	⑤ Obturador anti-retorno	⑥ Brida	⑦ Acoplamento elástico	⑧ Adaptação circular	⑨ Base suporte cobertas inclinadas
280N	JMS-435	JBS-435	JAA-435	JPA-435	JCA-435	JBR-435	JAЕ-435	JCC-435	BI-4
315N	JMS-560	JBS-560	JAA-560	JPA-560	JCA-560	JBR-560	JAЕ-560	JCC-560	BI-5
355N	JMS-560	JBS-560	JAA-560	JPA-560	JCA-560	JBR-560	JAЕ-560	JCC-560	BI-5

É imprescindível comprovar se as características eléctricas (voltagem, intensidade, frequência, etc) do motor que apresentam na placa do mesmo são compatíveis com as da instalação.

Código	Modelo	Tensão de regulação (V)	Velocidade (r.p.m.)	Potência absorvida máxima (W)	Intensidade máxima absorvida (A)	Caudal máximo (m³/h)	Nível pressão sonora* a 4 m (dB(A))		Peso (kg)	Grupo produto	Preço €/u.
							Aspiração	Descarga			

MODELOS DESCARGA HORIZONTAL

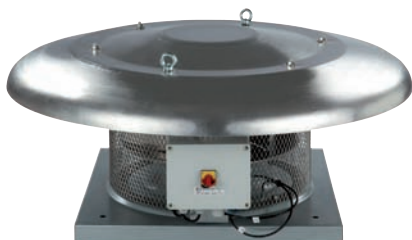
5136004100	CRHB-250 N ECOWATT	10	2640	216	1,4	1380	47	53	10	E05	Sob consulta
		8	2280	140	1,0	1190	44	49			
		6	1770	70	0,5	920	38	44			
		4	1270	30	0,2	670	31	37			
5136916100	CRHB-280 N ECOWATT	10	1800	180	0,8	2.026	44	51	16	E05	882,98
		8	1592	131	0,6	1.593	42	49			
		6	1288	75	0,4	1.439	37	44			
		4	979	39	0,2	1.093	31	38			
5136916200	CRHB-315 N ECOWATT	10	1700	276	0,8	2.812	49	52	18	E05	1.032,43
		8	1493	200	0,6	2.498	47	50			
		6	1295	127	0,3	2.204	44	48			
		4	1091	78	0,3	1.826	39	43			
5136916300	CRHB-355 N ECOWATT	10	1499	338	1,4	3.456	46	54	22	E05	1.175,13
		8	1332	238	1,0	3.082	43	51			
		6	1098	143	0,6	3.644	39	47			
			859	73	0,3	2.024	34	42			

MODELOS DESCARGA VERTICAL

5136004000	CRVB-250 N ECOWATT	10	2640	216	1,4	1320	47	51	11	E05	Sob consulta
		8	2280	142	1,0	1150	44	48			
		6	1770	71	0,5	890	38	43			
		4	1260	31	0,3	640	31	35			
5136915800	CRVB-280 N ECOWATT	10	1799	183	0,8	1.823	46	55	18	E05	1.066,60
		8	1576	129	0,6	1.593	43	52			
		6	1273	74	0,4	1.283	38	47			
		4	967	30	0,3	988	32	41			
5136915900	CRVB-315 N ECOWATT	10	1700	270	0,8	2.703	51	58	20	E05	1.281,41
		8	1468	183	0,6	2.411	47	55			
		6	1276	124	0,3	2.087	43	50			
		4	1078	81	0,2	1.756	38	44			
5136916000	CRVB-355 N ECOWATT	10	1499	348	1,5	3.388	43	49	25	E05	1.411,30
		8	1332	242	1,0	3.016	40	46			
		6	1105	143	0,6	2.530	36	43			
		4	862	74	0,4	2.051	31	37			

* Nível de pressão sonora medida a 4 metros com o extractor de telhado instalado numa superfície plana, trabalhando nos pontos 2-5-8 e 11 da curva característica.

Série CRHB-N ECOWATT PLUS



Ventiladores centrífugos de telhado, autorregulados, de baixo perfil de descarga horizontal, compostos por motor brushlesse de rotor exterior de corrente contínua, turbina centrífuga de alhetas para trás, grelha de protecção anti passáros, base de chapa de aço galvanizado e coberta e interruptor on/off.

Motores

Motor brushless de rotor exterior de corrente contínua, de alto rendimento e baixo consumo, alimentação 230V 10% 50/60Hz, IP44, rolamentos de esferas e protector térmico.

Controlo integrado

É fornecido com controlo integrado do tipo plug & play pré-configurado para trabalhar a pressão constante (COP) com um parametro de 100 Pa.

Adquirindo a consola de programação PROSYS ECOWATT, terá acesso á parametrização do modo pressão constante (COP) além de mais 3 modos adicionais:

- Caudal constante (CAV).
- Proporcional (VAV).
- Mínimo - máximo
- Programador horário (com combinação com acessório TIMER RTC).



PRESIÓN CONSTANTE



CAUDAL CONSTANTE

Modo Pressão constante (COP)

- Velocidade mínima do ventilador entre 0-50%.
- Velocidade máxima do ventilador entre 50-100%.
- Posição noite ajustável entre 25-100% do caudal á velocidade máxima.

Modo Caudal constante (CAV)

- Velocidade mínima do ventilador entre 0-50%.
- Velocidade máxima do ventilador entre 50-100%.
- Posição noite ajustável entre 25-100% do caudal á velocidade máxima.

Modo Proporcional (VAV)

- Até 2 entradas analógicas, 0-10V ou 4-20mA.
- Seleção de "demanda" máxima quando 2 entradas analógicas estão ligadas.
- Velocidade mínima do ventilador entre 0-50%.
- Velocidade máxima do ventilador entre 50-100 %.
- Saída para relé de alarme.

Modo mínimo máximo

- Entrada digital para seleção de velocidade.
- Velocidade mínima do ventilador entre 0-50%.
- Velocidade máxima do ventilador entre 50-100%

Temporizador (RTC)

- Adquirindo o acessórios TIMER RTC juntamente com a consola de programação PROSYS ECOWATT poderemos programar janelas horárias de funcionamento.
- Até três períodos diários com o parâmetro desejado.
 - Período de férias.

Série CRVB-N ECOWATT PLUS



Ventiladores centrífugos de telhado, autorregulados, de baixo perfil de descarga vertical, compostos por motor brushlesse de rotor exterior de corrente contínua, turbina centrífuga de alhetas para trás, grelha de protecção anti passáros, base de chapa de aço galvanizado e coberta e interruptor on/off.

Motores

Motor brushless de rotor exterior de corrente contínua, de alto rendimento e baixo consumo, alimentação 230V 10% 50/60Hz, IP44, rolamentos de esferas e protector térmico.

Controlo integrado

É fornecido com controlo integrado do tipo plug & play pré-configurado para trabalhar a pressão constante (COP) com um parametro de 100 Pa.

Adquirindo a consola de programação PROSYS ECOWATT, terá acesso á parametrização do modo pressão constante (COP) além de mais 3 modos adicionais:

- Caudal constante (CAV).
- Proporcional (VAV).
- Mínimo - máximo
- Programador horário (com combinação com acessório TIMER RTC).



PRESIÓN CONSTANTE



CAUDAL CONSTANTE

Modo Pressão constante (COP)

- Velocidade mínima do ventilador entre 0-50%.
- Velocidade máxima do ventilador entre 50-100%.
- Posição noite ajustável entre 25-100% do caudal á velocidade máxima.

Modo Caudal constante (CAV)

- Velocidade mínima do ventilador entre 0-50%.
- Velocidade máxima do ventilador entre 50-100%.
- Posição noite ajustável entre 25-100% do caudal á velocidade máxima.

Modo Proporcional (VAV)

- Até 2 entradas analógicas, 0-10V ou 4-20mA.
- Seleção de "demanda" máxima quando 2 entradas analógicas estão ligadas.
- Velocidade mínima do ventilador entre 0-50%.
- Velocidade máxima do ventilador entre 50-100 %.
- Saída para relé de alarme.

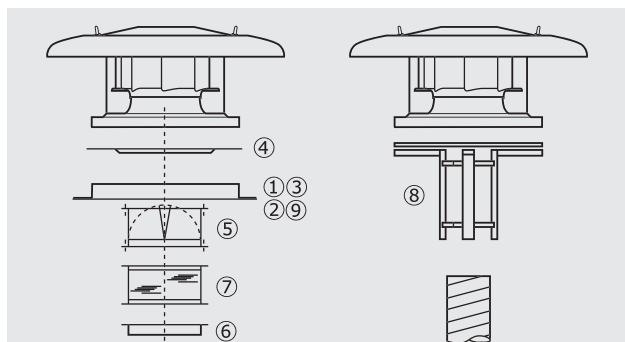
Modo mínimo máximo

- Entrada digital para seleção de velocidade.
- Velocidade mínima do ventilador entre 0-50%.
- Velocidade máxima do ventilador entre 50-100%

Temporizador (RTC)

- Adquirindo o acessórios TIMER RTC juntamente com a consola de programação PROSYS ECOWATT poderemos programar janelas horárias de funcionamento.
- Até três períodos diários com o parâmetro desejado.
 - Período de férias

INSTALAÇÃO ACESSÓRIOS DE MONTAGEM SÉRIE CRHB/CRHV-N ECOWATT PLUS (Ver códigos e preços nas páginas de Acessórios Gerais)



Modelo de extractor	① Marco suporte	② Base suporte isolada	③ Base atenuadora acústica	④ Placa de adaptação	⑤ Obturador anti-retorno	⑥ Brida	⑦ Acoplamento elástico	⑧ Adaptação circular	⑨ Base suporte cobertas inclinadas
280N	JMS-435	JBS-435	JAA-435	JPA-435	JCA-435	JBR-435	JAE-435	JCC-435	BI-4
315N	JMS-560	JBS-560	JAA-560	JPA-560	JCA-560	JBR-560	JAE-560	JCC-560	BI-5
355N	JMS-560	JBS-560	JAA-560	JPA-560	JCA-560	JBR-560	JAE-560	JCC-560	BI-5

É imprescindível comprovar se as características eléctricas (voltagem, intensidade, frequência, etc) do motor que apresentam na placa do mesmo são compatíveis com as da instalação.

Código	Modelo	Tensão de regulação (V-Hz)	Velocidade (r.p.m.)	Potência absorvida máxima (W)	Intensidade máxima absorvida (A)	Caudal máximo (m³/h)	Nível de pressão sonora* a 4 m (dB(A))		Peso (kg)	Grupo produto	Preço €/u.
							Aspiração	Descarga			
MODELOS DESCARGA HORIZONTAL											
5136912300	CRHB-280 N ECOWATT PLUS	10	1800	180	0,8	2.026	44	51	16	E05	1.080,97
		8	1592	131	0,6	1.593	42	49			
		6	1288	75	0,4	1.439	37	44			
		4	979	39	0,2	1.093	31	38			
5136913300	CRHB-315 N ECOWATT PLUS	10	1700	276	0,8	2.812	49	52	18	E05	1.263,93
		8	1493	200	0,6	2.498	47	50			
		6	1295	127	0,3	2.204	44	48			
		4	1091	78	0,3	1.826	39	43			
5136914300	CRHB-355 N ECOWATT PLUS	10	1499	338	1,4	3.456	46	54	22	E05	1.438,63
		8	1332	238	1,0	3.082	43	51			
		6	1098	143	0,6	3.644	39	47			
		4	859	73	0,3	2.024	34	42			
MODELOS DESCARGA VERTICAL											
5136912400	CRVB-280 N ECOWATT PLUS	10	1799	183	0,8	1.823	46	55	18	E05	1.333,24
		8	1576	129	0,6	1.593	43	52			
		6	1273	74	0,4	1.283	38	47			
		4	967	30	0,3	988	32	41			
5136913400	CRVB-315 N ECOWATT PLUS	10	1700	270	0,8	2.703	51	58	20	E05	1.601,77
		8	1468	183	0,6	2.411	47	55			
		6	1276	124	0,3	2.087	43	50			
		4	1078	81	0,2	1.756	38	44			
5136914400	CRVB-355 N ECOWATT PLUS	10	1499	348	1,5	3.388	43	49	25	E05	1.764,11
		8	1332	242	1,0	3.016	40	46			
		6	1105	143	0,6	2.530	36	43			
		4	862	74	0,4	2.051	31	37			

* Nível de pressão sonora medida a 4 metros com o extractor de telhado instalado numa superfície plana, trabalhando nos pontos 2-5-8 e11 da curva característica.

ACESSÓRIOS ESPECÍFICOS



Modelo

Consola de programação

PROSYS ECOWATT

Módulo para programador horário

TIMER RTC ECOWATT



(Ver códigos e preços nas páginas de Acessórios Gerais)

Série TPSB



Ventiladores centrífugos de telhado, de baixo perfil, descarga horizontal, turbina de alhetas para trás, com corpo em poliamida, chapéu especial resistente à intempérie e base em chapa de aço galvanizado. Conjunto motor-turbina equilibrado dinamicamente. Motor monofásico 230V - 50/60Hz, IP44, Classe F (Classe B modelo 190/060), rolamentos de esfera de lubrificação permanente e protector térmico. Incorpora caixa de bornes remota IP65.



É imprescindível comprovar se as características eléctricas (voltagem, intensidade, frequência, etc) do motor que apresentam na placa do mesmo são compatíveis com as da instalação.

Código	Modelo	Velocidade (r.p.m.)	Potência absorvida máxima (W)	Intensidade absorvida máxima a 230V (A)	Caudal máximo (m³/h)	Nível de pressão sonora* (dB(A))		Temperatura de trabalho (°C)	Peso (Kg)	Regulador de tensão opcional		Grupo produto	Preço €/u.
						Aspiração	Descarga			REB	RMB		
5505003700	TPSB/2-190/060	2520	61	0,3	600	50	53	-40/+70	3,4	REB-1 N	RMB-1,5	E05	290,31
5505003900	TPSB/2-225/088	2670	151	0,6	1.170	56	60	-40/+60	6,4	REB-1 N	RMB-1,5	E05	381,87
5505004100	TPSB/2-250/084	2650	222	1,0	1.500	57	61	-40/+60	6,4	REB-2,5 N	RMB-1,5	E05	399,50

*Nível de pressão sonora, medido a 3 metros, com o extractor de telhado instalado numa superfície plana, trabalhando nos dois pontos da curva característica.

ACESSÓRIOS ESPECÍFICOS

Modelo	JPA	JMS	JBS	JCA	JAЕ	JBR	JCC	BI	JAA
TPSB/2-190/060	JPA-300	JMS-300	JBS-300	JCA-300	JAЕ-300	JBR-300	JCC-300	BI-3	JAA-300
TPSB/2-225/088	JPA-435	JMS-435	JBS-435	JCA-435	JAЕ-435	JBR-435	JCC-435	BI-4	JAA-435
TPSB/2-250/084	JPA-435	JMS-435	JBS-435	JCA-435	JAЕ-435	JBR-435	JCC-435	BI-4	JAA-435

Série TPSB ECOWATT



Ventiladores centrífugos de telhado, de baixo perfil, descarga horizontal. Recomendados para extracções desde coberturas em aplicações como habitações, zonas comerciais e oficinas.

Descrição

- Baixo perfil
- Turbina de alhetas para trás, de alta eficiência e suporte de motor fabricados em poliamida negra injectada de alta resistência.
- Chapéu especial injectado em plástico e resistente à intempérie.

- Base em chapa de aço com tratamento por cataforesis e capa de pintura poliéster negra.
- Caixa de bornes IP65 com suporte e interruptor on/off.
- Velocidade regulável 100% mediante potenciómetro colocado no interior da caixa de bornes ou controlo remoto mediante REB-ECOWATT.
- Controlo mediante sinal analógico externo 0-10V.

Motor

Brushless EC de alta eficiência e baixo consumo, rotor exterior, IP44. Alimentação 230V 10% - 50/60Hz.



É imprescindível comprovar se as características eléctricas (voltagem, intensidade, frequência, etc) do motor que apresentam na placa do mesmo são compatíveis com as da instalação.

Código	Modelo	Tensão de regulação (V)	Velocidade (r.p.m.)	Potência absorvida máxima (W)	Intensidade absorvida máxima (A)	Caudal máximo (m³/h)	Nível de pressão sonora* a 3 m (dB(A))		Temperatura de trabalho (°C)	Peso (Kg)	Grupo produto	Preço €/u.
							Aspiração	Descarga				
5505003800	TPSB-190/060 ECOWATT	10	3270	99	0,7	760	57	61	-20/+60	3,2	E05	614,24
		8	3130	89	0,6	730	56	60				
		6	2650	55	0,4	620	52	57				
		4	2060	29	0,2	480	47	51				
5505004000	TPSB-225/088 ECOWATT	10	2900	168	1,1	1.270	58	64	-20/+50	6,0	E05	886,57
		8	2490	111	0,7	1.090	55	60				
		6	1940	56	0,4	850	49	53				
		4	1370	24	0,2	590	39	44				
5505004200	TPSB-250/084 ECOWATT	10	2650	202	1,3	1.490	59	63	-20/+50	6,2	E05	955,59
		8	2300	140	1,0	1.290	55	59				
		6	1800	73	0,6	1.000	49	53				
		4	1290	33	0,3	720	40	44				

*Aparelho entubado e medido em pontos médios da curva característica (pontos 2,5,8 e 11).

ACESSÓRIOS ESPECÍFICOS

Modelo	JPA	JMS	JBS	JCA	JAЕ	JBR	JCC	BI	JAA
TPSB-190/060 ECOWATT	JPA-300	JMS-300	JBS-300	JCA-300	JAЕ-300	JBR-300	JCC-300	BI-3	JAA-300
TPSB-225/088 ECOWATT	JPA-435	JMS-435	JBS-435	JCA-435	JAЕ-435	JBR-435	JCC-435	BI-4	JAA-435
TPSB-250/084 ECOWATT	JPA-435	JMS-435	JBS-435	JCA-435	JAЕ-435	JBR-435	JCC-435	BI-4	JAA-435

Série TH-MIXVENT



Ventiladores helicocentrífugos de telhado.
 Modelo 500 e 800:
 Corpo em injeção de plástico.
 Base e chapéu em chapa de aço, protegidos contra a corrosão com pintura epoxy-poliéster.
 Modelos 1300 e 2000:
 Corpo e base de chapa de aço e chapéu de alumínio, todo ele protegido contra a corrosão com pintura exposy-poliéster.
 Incorporam malha anti-passáros e embocadura na base que facilita a ligação a conduta.
 O conjunto motor - turbina é facilmente extraível mediante 2 abraçadeiras.

Motores
 Monofásicos 230V-50Hz.
 De 3 velocidades reguláveis.
 IP44, Classe F, com protector térmico de rearme automático e rolamentos de esfera de lubrificação permanente.

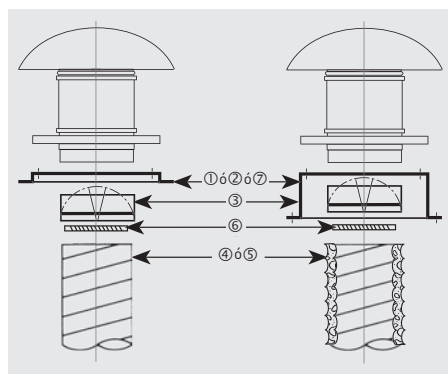
Outros dados
 Fornecidos em versão standard como extratores.
 Nos modelos 500,800 e 800 N, girando o conjunto motor - turbina podem trabalhar como impulsores.

É imprescindível comprovar se as características eléctricas (voltagem, intensidade, frequência, etc) do motor que apresentam na placa do mesmo são compatíveis com as da instalação.

Código	Modelo	Velocidade (r.p.m.)	Máxima potência absorvida (W)	Máxima intensidade absorvida (A)	Caudal máximo (m³/h)	Nível pressão sonora* ((dB(A))		Mín-Máx temperatura do ar (°C)	Peso (kg)	Interruptor de 3 velocidades opcional	Regulador de tensão opcional	Grupo produto	Preço €/u.	
						Aspiração	Descarga							
5220004800	TH-500/150 3V	EXTRACÇÃO	2560	54	0,23	500	46	50	-20/+60	3,8	COM-3 INTER 4P	RMB-1,5 REB-1	E05	375,35
			2120	43	0,19	420	43	46						
			1790	41	0,18	360	38	42						
		IMPULSÃO	2540	63	0,27	530	48	47						
			2170	53	0,22	460	44	43						
1750	49	0,2	360	39	39									
5220005100	TH-500/160 3V	EXTRACÇÃO	2560	54	0,23	500	46	50	-20/+60	3,8	COM-3 INTER 4P	RMB-1,5 REB-1	E05	375,35
			2120	43	0,19	420	43	46						
			1790	41	0,18	360	38	42						
		IMPULSÃO	2540	63	0,27	530	48	47						
			2170	53	0,22	460	44	43						
1750	49	0,2	360	39	39									
5220007900	TH-800N 3V	EXTRACÇÃO	2210	101	0,49	720	47	52	-20/+60	5,6	COM-3 INTER 4P	RMB-1,5 REB-1	E05	432,52
			1900	94	0,47	620	44	49						
			1720	92	0,46	540	42	46						
		IMPULSÃO	2220	105	0,45	830	50	52						
			1920	93	0,42	710	47	49						
1710	90	0,41	630	45	46									
5220001300	TH-800 3V	EXTRACÇÃO	2380	117	0,51	790	48	52	-20/+60	5,6	COM-3 INTER 4P	RMB-1,5 REB-1	E05	440,77
			2110	108	0,49	680	46	50						
			1940	105	0,47	610	44	48						
		IMPULSÃO	2390	136	0,56	890	52	54						
			2110	129	0,53	780	49	51						
1880	126	0,52	690	47	49									

* Nível de pressão sonora, medida a 3 metros em campo livre, no ponto médio da curva.

INSTALAÇÃO ACESSÓRIOS DE MONTAGEM SÉRIE TH-MIXVENT (Ver códigos e preços nas páginas de Acessórios Gerais)



Tipo	① Marco suporte	② Base suporte	③ Obturador anti-retorno	④ Conduta flexível	⑤ Conduta flexível acústico	⑥ Abraçadeira	⑦ Base suporte cobertas inclinadas
TH-500/150	JMS-300	JBS-300	CAR-150	GSA-150	GSI-160	CX-215	BI-3
TH-500/160	JMS-300	JBS-300	CAR-160	GSA-160	GSI-160	CX-215	BI-3
TH-800 N	JMS-300	JBS-300	CAR-200	GSA-200	GSI-200	CX-250	BI-3
TH-800	JMS-300	JBS-300	CAR-200	GSA-200	GSI-200	CX-250	BI-3

Série TH-ECOWATT



Ventiladores helico-centrifugos de telhado, de baixo consumo.

Modelos 500 e 800:

Corpo em injeção de plástico

Base e chapéu em chapa de aço, protegidos contra a corrosão com pintura epoxy-poliester.

Modelos 1300 e 2000:

Corpo e base em chapa de aço e chapéu em alumínio, todo ele protegido contra a corrosão com pintura epoxy-poliester.

Incorporam rede anti-passáros e embocadura na base que facilita a ligação a conduta.

O conjunto motor-turbina extrai-se facilmente mediante 2 abraçadeiras.

Motores

Modelos 500 e 800:

Motor "brushless" DC de corrente contínua, de alto rendimento e baixo consumo, alimentação 90/260V-50/60Hz, IP44, rolamentos de esferas, protecção térmica.

Modelos 1300 e 2000:

Motor "brushless" EC de corrente contínua, de alto rendimento e baixo consumo, alimentação 230V+/-15% 50/60Hz, IP44, rolamentos de esfera, protecção térmica.

Com potenciómetro incorporado para ajustar a velocidade de 10 a 100%, entrada analógica para controlar o ventilador com um sinal de 0-10V. Capacitados para trabalhar de -20°C a +60°C.

Outros dados

Fornecidos, em versão standard como extratores.

Girando 180° o conjunto motor-turbina, podem trabalhar como impulsores.



É imprescindível comprovar se as características eléctricas (voltagem, intensidade, frequência, etc) do motor que apresentam na placa do mesmo são compatíveis com as da instalação.

Código	Modelo	Tensão de control (V)	Velocidade (r.p.m.)	Potência absorvida máxima (W)	Intensidade absorvida máxima (A)	Caudal em descarga livre (m³/h)	Temperatura de trabalho (°C)	Nível de pressão sonora a 4 m (dB(A))		Peso (Kg)	Grupo produto	Preço €/u.
								Aspiração	Descarga			
5220025200	TH-500/150 ECOWATT	10	2670	45	0,4	470	-20/+60	46	52	3,8	E05	528,72
		8	2275	31	0,2	410		44	48			
		6	1655	15	0,1	300		34	40			
		4	1135	7	0,1	200		29	30			
5220025300	TH-500/160 ECOWATT	10	2695	48	0,4	490	-20/+60	47	51	3,8	E05	528,72
		8	2280	32	0,2	430		43	47			
		6	1700	16	0,1	310		36	39			
		4	1130	8	0,1	210		27	30			
5220025100	TH-800/200 ECOWATT	10	2490	98	0,6	750	-20/+60	47	51	5,6	E05	612,85
		8	2190	68	0,4	650		43	47			
		6	1860	46	0,3	570		36	39			
		4	1520	28	0,2	470		27	30			
5220003900	TH-1300/250 ECOWATT	10	2440	137	0,6	1.030	-20/+60	58	63	11,2	E05	1.069,30
		8	2030	85	0,4	830		54	58			
		6	1620	51	0,3	670		50	51			
		4	1210	29	0,2	490		39	43			
5220003800	TH-2000/315 ECOWATT	10	2460	230	1,0	1.530	-20/+60	60	65	17,2	E05	1.144,41
		8	2000	131	0,6	1.230		54	58			
		6	1620	76	0,4	1.020		52	52			
		4	1215	39	0,2	740		43	45			

Série TMPB/TMPT



Ventiladores centrífugos de telhado com turbina de alhetas inclinadas para a frente, para transportar gases corrosivos, fabricados com carcaça e chapéu de polipropileno injectado resistente aos raios UV, turbina de polipropileno injectado com cubo de retenção, parafusos de aço inoxidável, motor IP55, Classe F.
Temperatura de trabalho entre -10 e 60 °C.

Motores

Trifásicos 230/400V ou 400V-50Hz (TMPT).
Monofásicos 230V-50Hz (TMPB).

Aplicações Específicas

Ambientes corrosivos

É imprescindível comprovar se as características eléctricas (voltagem, intensidade, frequência, etc) do motor que apresentam na placa do mesmo são compatíveis com as da instalação.

Código	Modelo	Velocidade (r.p.m.)	Tamanho motor (mm)	Potência motor (kW)	Intensidade máxima absorvida		Caudal máximo (m³/h)	Nível de pressão sonora* (dB(A))	Peso (kg)	Grupo produto	Preço €/u.
					230V	400V					
MONOFÁSICOS 2 PÓLOS											
5136889300	TMPB/2-14-0,18	2900	63	0,18	1,53	-	730	60	4	E05	1.215,76
5136889800	TMPB/2-20-1,1	2900	80	1,1	7,9	-	2.100	72	13	E05	1.986,07
5136892300	TMPB/2-20A-0,55	2900	71	0,55	4,21	-	900	68	11	E05	1.871,59
MONOFÁSICOS 4 PÓLOS											
5136889400	TMPB/4-14-0,18	1450	63	0,18	1,74	-	350	45	4	E05	1.224,39
5136889900	TMPB/4-20-0,18	1450	63	0,18	1,74	-	1.220	60	8	E05	1.561,02
5136890600	TMPB/4-24-0,55	1450	80	0,55	4,39	-	2.400	61	15	E05	2.420,40
5136891300	TMPB/4-25-0,55	1450	80	0,55	4,39	-	2.680	60	15	E05	2.299,23
5136891800	TMPB/4-30-1,1	1450	90	1,1	7,09	-	4.240	69	29	E05	3.507,96
5136892400	TMPB/4-20A-0,18	1450	63	0,18	1,74	-	530	54	9	E05	1.871,59
5136892800	TMPB/4-25A-0,25	1450	71	0,25	2,06	-	1.100	66	10	E05	2.102,26
MONOFÁSICOS 6 PÓLOS											
5136890000	TMPB/6-20-0,18	950	71	0,18	1,6	-	850	51	8	E05	1.616,96
5136890700	TMPB/6-24-0,18	950	71	0,18	1,6	-	1.630	52	13	E05	2.234,97
5136891400	TMPB/6-25-0,18	950	71	0,18	1,6	-	1.810	51	13	E05	2.321,96
5136891900	TMPB/6-30-0,37	950	80	0,37	2,7	-	2.760	60	25	E05	3.383,03
TRIFÁSICOS 2 PÓLOS											
5136889500	TMPT/2-14-0,18	2900	63	0,18	0,97	0,56	730	60	4	E05	1.185,04
5136890100	TMPT/2-20-1,1	2900	80	1,1	4,33	2,5	2.100	72	13	E05	1.605,62
5136890800	TMPT/2-24-2,2	2900	90	2,2	7,57	4,37	2.900	73	26	E05	3.292,46
5136892500	TMPT/2-20A-0,55	2900	71	0,55	2,34	1,35	900	68	11	E05	1.632,92
5136892900	TMPT/2-25A-1,5	2900	90	1,5	5,8	3,35	1.660	78	17	E05	2.254,76
TRIFÁSICOS 4 PÓLOS											
5136889600	TMPT/4-14-0,18	1450	63	0,18	1,09	0,63	350	45	4	E05	1.188,13
5136890200	TMPT/4-20-0,18	1450	63	0,18	1,09	0,63	1.220	60	8	E05	1.485,13
5136890900	TMPT/4-24-0,55	1450	80	0,55	2,42	1,4	2.400	61	15	E05	2.138,23
5136891500	TMPT/4-25-0,55	1450	80	0,55	2,42	1,4	2.680	60	15	E05	2.223,66
5136892000	TMPT/4-30-1,1	1450	90	1,1	4,49	2,59	4.240	69	29	E05	3.324,87
5136892600	TMPT/4-20A-0,18	1450	63	0,18	1,09	0,63	530	54	9	E05	1.571,21
5136893000	TMPT/4-25A-0,25	1450	71	0,25	1,28	0,74	1.100	66	10	E05	2.092,65
TRIFÁSICOS 6 PÓLOS											
5136890300	TMPT/6-20-0,18	950	71	0,18	1,11	0,64	850	51	8	E05	1.545,39
5136891000	TMPT/6-24-0,18	950	71	0,18	1,11	0,64	1.630	52	13	E05	2.147,94
5136891600	TMPT/6-25-0,18	950	71	0,18	1,11	0,64	1.810	51	13	E05	2.232,76
5136892100	TMPT/6-30-0,37	950	80	0,37	1,8	1,04	2.760	60	25	E05	3.267,03

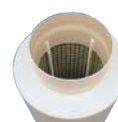
* Nível de pressão sonora, medida a 1,5 m em campo livre, na aspiração, num ponto médio da curva característica.

ACESSÓRIOS DE MONTAGEM ESPECÍFICOS TMPT/TMPB (Ver códigos e preços na série CMPB/CMPT (2))**MFP-N**

Acoplamentos elásticos circulares de aspiração.

**CARP-N**

Obturadores anti-retorno manuais com regulação de caudal.

**SILP**

Silenciadores circulares de aspiração e descarga. Podem trabalhar na posição horizontal e vertical.



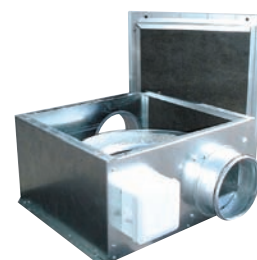
74 CGT



78 CAB



78 CAB-B



79 CAB-PLUS



80 CAB ECOWATT



81 CAB ECOWATT PLUS



83 JBRB ECOWATT® PR



86 JBRB ECOWATT®



89 CVB SLIMBOX



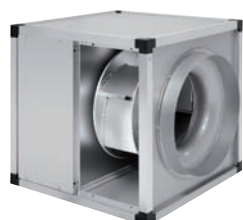
90 CVB/CVT CENTRIBOX



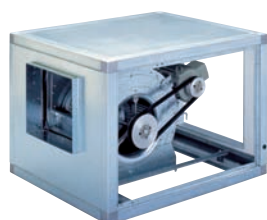
92 CVAB-N/CVAT-N



93 CVAB-N ECOWATT



94 KABB/KABT



95 CVTT

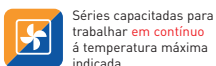


99 IRB/IRT



100 IRB ECOWATT

Todos os motores incorporados nos nossos produtos cumprem com o regulamento CE nº 640/2009.



Séries capacitadas para trabalhar em contínuo à temperatura máxima indicada.



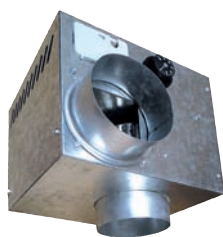
Séries que cumprem com a Directiva ErP.



Séries enérgicamente eficientes.



101 IRAB-N/IRAT-N



102 CHEMINAIR



287 CACB-N



288 CACB ECM



288 CRCB ECM



289 CACB-N ECOWATT



290 CRCB ECOWATT 07/27



290 CRCB ECOWATT 30/48

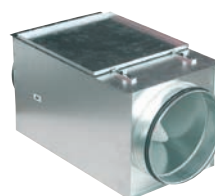
NOVIDADE



103 UVF-ECOWATT



104 MFL-G4



105 MFL-F



106 FBL-N



107 IFL-G4



107 IFL-F

Todos os motores incorporados nos nossos produtos cumprem com o regulamento CE nº 640/2009.



Séries **desenfumagem** capacitadas para **trasfegar** ar à temperatura indicada.

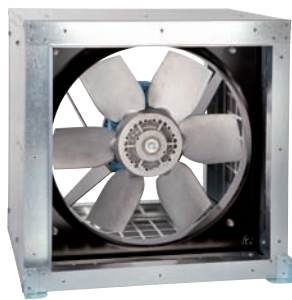


Séries que cumprem com a **Directiva ErP**.



Séries **energicamente** eficientes.

Série CGT

Configuração modelos
400 a 800Configuração modelos
900 a 1250

Caixas de ventilação axiais carcaça exterior com protecção anti-corrosiva através de galvanização em quente, isolamento ignífugo M1 de 20 mm, painel interior na chapa de aço perfurada, hélice de alumínio com casquilho de arrasto de aço e motor trifásico, IP55, classe F.

Motores

De 2, 4, 6 ou 8 pólos, conforme as versões De 2 Velocidades (2/4, 4/6, 4/8 ou 6/12 pólos), sob pedido.

Tensão de alimentação

Trifásicos
230/400V-50Hz, até 3 kW
400V-50Hz, para potências superiores (Ver quadro de características).
Monofásicos 230V-50Hz, para potências até 2,2 kW, sob pedido.

Outros dados

Sentido do ar Hélice-Motor (fluxo A).
Motor-Hélice (fluxo B), sob pedido

CGT Versões ATEX

Sob pedido versões anti-explosivas segundo a Directiva ATEX para modelos Trifásicos:

Para trabalhar a temperaturas de -20°C a +40°C.

- ATEX Anti-deflagrantes - Gás

⊗ II 2G Ex d IIB T4

⊗ II 2G Ex d IIB+H2 T4

(com motor Ex d IIC T4)

- ATEX Segurança aumentada - Gás

⊗ II 2G Ex e II T3

- ATEX-Pó

Partículas em suspensão inflamáveis e pó não condutor:

⊗ II 3D Ex tc IIIB T125°C

Pó condutor:

⊗ II 3D Ex tc IIIC T125°C

(com motor IP65)

As caixas CGT ATEX são fornecidas sem isolamento interno.

Para seleccionar um modelo CGT ATEX devem usar-se as curvas CHGT ou em alternativa usar o programa de selecção EASVENT.

Os dados eléctricos dos motores ATEX podem variar com respeito aos dados indicados na tabela de características.

Consulte a disponibilidade para outras versões de motores ATEX.

Aplicações específicas



Versões



CARACTERÍSTICAS TÉCNICAS - 2 pólos - 2950 rpm

É imprescindível comprovar se as características eléctricas (voltagem, Intensidade, frequência, etc) do motor que apresentam na placa do mesmo são compatíveis com as da instalação.

Código	Modelo	Potência motor (kW)	Intensidade nominal motor (A)		Caudal máximo (m³/h)	Grupo produto	Preço €/u.
			230 V	400 V			
	CGT/2-400-6/-1,1	1,1	4,1	2,3	5.350	E04	1.553,69
	CGT/2-400-6/-1,5	1,5	5,5	3,1	6.980	E04	1.603,86
	CGT/2-400-6/-2,2	2,2	8,0	4,6	8.930	E04	1.651,63
	CGT/2-450-6/-1,5	1,5	5,5	3,1	6.800	E04	1.623,11
	CGT/2-450-6/-2,2	2,2	8,0	4,6	9.380	E04	1.746,57
	CGT/2-450-6/-3	3	10,3	5,9	12.270	E04	1.795,32

CARACTERÍSTICAS TÉCNICAS - 4 pólos - 1450 rpm

Código	Modelo	Potência motor (kW)	Intensidade nominal motor (A)		Caudal máximo (m³/h)	Grupo produto	Preço €/u.
			230 V	400 V			
	CGT/4-400-6/-0,25	0,25	1,4	0,8	4.710	E04	945,53
	CGT/4-450-6/-0,25	0,25	1,4	0,8	4.090	E04	975,12
	CGT/4-450-6/-0,37	0,37	1,8	1,1	6.150	E04	1.049,81
	CGT/4-450-6/-0,55	0,55	2,2	1,3	7.970	E04	1.063,34
	CGT/4-500-6/-0,55	0,55	2,2	1,3	8.110	E04	1.135,10
	CGT/4-500-6/-0,75	0,75	2,8	1,6	9.760	E04	1.152,33
	CGT/4-500-6/-1,1	1,1	4,2	2,4	10.970	E04	1.185,31
	CGT/4-560-6/-0,55	0,55	2,2	1,3	8.510	E04	1.198,05
	CGT/4-560-6/-0,75	0,75	2,8	1,6	9.940	E04	1.216,90
	CGT/4-560-6/-1,1	1,1	4,2	2,4	12.870	E04	1.246,74
	CGT/4-560-6/-1,5	1,5	5,7	3,3	15.500	E04	1.270,30
	CGT/4-560-6/-2,2	2,2	8,1	4,6	16.180	E04	1.408,02
	CGT/4-630-6/-0,75	0,75	2,8	1,6	10.290	E04	1.377,28
	CGT/4-630-6/-1,1	1,1	4,2	2,4	13.600	E04	1.428,93
	CGT/4-630-6/-1,5	1,5	5,7	3,3	16.330	E04	1.449,34
	CGT/4-630-6/-2,2	2,2	8,1	4,6	20.090	E04	1.568,69
	CGT/4-630-6/-3	3	10,7	6,2	23.640	E04	1.640,93
	CGT/4-710-3/-0,75	0,75	2,8	1,6	15.660	E04	1.537,88
	CGT/4-710-3/-1,1	1,1	4,2	2,4	19.300	E04	1.568,42
	CGT/4-710-3/-1,5	1,5	5,7	3,3	22.490	E04	1.611,02
	CGT/4-710-3/-2,2	2,2	8,1	4,6	24.660	E04	1.726,04
	CGT/4-710-3/-3	3	10,7	6,2	28.630	E04	1.743,40

CARACTERÍSTICAS TÉCNICAS - 4 pólos - 1450 rpm (continuação)

Código	Modelo	Potência motor (kW)	Intensidade nominal motor (A)		Caudal máximo (m³/h)	Grupo produto	Preço €/u.
			230 V	400 V			
	CGT/4-710-6/-1,1	1,1	4,2	2,4	14.320	E04	1.675,50
	CGT/4-710-6/-1,5	1,5	5,7	3,3	18.570	E04	1.719,46
	CGT/4-710-6/-2,2	2,2	8,1	4,6	22.270	E04	1.835,68
	CGT/4-710-6/-3	3	10,7	6,2	27.380	E04	1.852,96
	CGT/4-710-6/-4	4	-	8,1	29.930	E04	2.035,13
	CGT/4-800-3/-1,1	1,1	4,2	2,4	20.880	E04	1.813,69
	CGT/4-800-3/-1,5	1,5	5,7	3,3	24.780	E04	1.830,97
	CGT/4-800-3/-2,2	2,2	8,1	4,6	27.520	E04	1.867,09
	CGT/4-800-3/-3	3	10,7	6,2	32.050	E04	1.994,31
	CGT/4-800-3/-4	4	-	8,1	34.860	E04	2.119,94
	CGT/4-800-3/-5,5	5,5	-	10,5	36.280	E04	2.269,14
	CGT/4-800-6/-1,5	1,5	5,7	3,3	18.940	E04	1.950,32
	CGT/4-800-6/-2,2	2,2	8,1	4,6	23.430	E04	1.986,45
	CGT/4-800-6/-3	3	10,7	6,2	29.950	E04	2.110,53
	CGT/4-800-6/-4	4	-	8,1	33.230	E04	2.237,72
	CGT/4-800-6/-5,5	5,5	-	10,5	36.980	E04	2.394,78
	CGT/4-800-6/-7,5	7,5	-	14,1	40.470	E04	2.457,60
	CGT/4-800-9/-4	4	-	8,1	24.830	E04	2.383,78
	CGT/4-800-9/-5,5	5,5	-	10,5	31.830	E04	2.531,41
	CGT/4-800-9/-7,5	7,5	-	13,9	37.910	E04	2.591,09
	CGT/4-900-3/-2,2	2,2	8,1	4,6	28.080	E04	2.035,87
	CGT/4-900-3/-3	3	10,7	6,2	35.040	E04	2.153,41
	CGT/4-900-3/-4	4	-	8,1	39.260	E04	2.324,92
	CGT/4-900-3/-5,5	5,5	-	10,5	42.500	E04	2.665,61
	CGT/4-900-3/-7,5	7,5	-	13,9	49.880	E04	3.065,67
	CGT/4-900-6/-4	4	-	8,1	29.540	E04	2.583,24
	CGT/4-900-6/-5,5	5,5	-	10,5	38.140	E04	2.942,87
	CGT/4-900-6/-7,5	7,5	-	13,9	46.530	E04	3.399,24
	CGT/4-900-6/-11	11	-	20,7	55.180	E04	3.765,40
	CGT/4-900-6/-15	15	-	28,4	56.480	E04	4.090,50
	CGT/4-900-9/-5,5	5,5	-	10,5	31.620	E04	3.033,97
	CGT/4-900-9/-7,5	7,5	-	13,9	40.930	E04	3.456,45
	CGT/4-900-9/-11	11	-	20,7	50.560	E04	3.886,32
	CGT/4-900-9/-15	15	-	28,4	57.990	E04	4.211,43
	CGT/4-1000-3/-3	3	10,7	6,2	38.810	E04	2.684,68
	CGT/4-1000-3/-4	4	-	8,1	45.140	E04	2.808,07
	CGT/4-1000-3/-5,5	5,5	-	10,3	51.960	E04	2.957,44
	CGT/4-1000-3/-7,5	7,5	-	13,9	59.610	E04	3.274,40
	CGT/4-1000-3/-11	11	-	20,7	67.400	E04	3.668,60
	CGT/4-1000-6/-4	4	-	8,1	32.490	E04	3.140,76
	CGT/4-1000-6/-5,5	5,5	-	10,5	41.830	E04	3.305,67
	CGT/4-1000-6/-7,5	7,5	-	13,9	50.090	E04	3.641,75
	CGT/4-1000-6/-11	11	-	20,7	63.320	E04	4.081,08
	CGT/4-1000-6/-15	15	-	28,4	71.240	E04	4.415,58
	CGT/4-1000-6/-18,5	18,5	-	34,9	74.240	E04	4.993,54
	CGT/4-1000-6/-22	22	-	40,9	78.210	E04	5.416,00
	CGT/4-1000-9/-5,5	5,5	-	10,5	32.390	E04	3.470,56
	CGT/4-1000-9/-7,5	7,5	-	13,9	39.920	E04	3.806,66
	CGT/4-1000-9/-11	11	-	20,7	55.140	E04	4.252,26
	CGT/4-1000-9/-15	15	-	28,4	66.300	E04	4.593,06
	CGT/4-1000-9/-18,5	18,5	-	34,9	71.180	E04	5.163,15
	CGT/4-1000-9/-22	22	-	40,9	77.850	E04	5.588,76

CARACTERÍSTICAS TÉCNICAS - 4 pólos - 1450 rpm (continuação)

Código	Modelo	Potência motor (kW)	Intensidade nominal motor (A)		Caudal máximo (m³/h)	Grupo produto	Preço €/u.
			230 V	400 V			
	CGT/4-1250-3/-7,5	7,5	-	13,9	70.700	E04	4.257,56
	CGT/4-1250-3/-11	11	-	20,7	84.200	E04	4.947,32
	CGT/4-1250-3/-15	15	-	28,4	100.000	E04	5.330,70
	CGT/4-1250-3/-18,5	18,5	-	34,9	105.000	E04	5.875,16
	CGT/4-1250-3/-22	22	-	40,9	115.000	E04	6.266,75
	CGT/4-1250-3/-30	30	-	54,6	128.600	E04	7.130,85
	CGT/4-1250-6/-15	15	-	28,4	84.600	E04	5.855,73
	CGT/4-1250-6/-18,5	18,5	-	34,9	92.000	E04	6.432,10
	CGT/4-1250-6/-22	22	-	40,9	99.700	E04	6.846,73
	CGT/4-1250-6/-30	30	-	54,6	122.200	E04	7.762,32
	CGT/4-1250-6/-37	37	-	65,6	133.900	E04	8.637,30
	CGT/4-1250-6/-45	45	-	79,4	141.600	E04	9.463,96
	CGT/4-1250-9/-15	15	-	28,4	66.300	E04	6.042,62
	CGT/4-1250-9/-18,5	18,5	-	34,9	76.500	E04	6.617,43
	CGT/4-1250-9/-22	22	-	40,9	84.640	E04	7.027,32
	CGT/4-1250-9/-30	30	-	54,6	100.300	E04	7.944,50
	CGT/4-1250-9/-37	37	-	65,6	119.040	E04	8.775,19
	CGT/4-1250-9/-45	45	-	79,4	135.070	E04	9.601,80

CARACTERÍSTICAS TÉCNICAS - 6 pólos - 950 rpm

Código	Modelo	Potência motor (kW)	Intensidade nominal motor (A)		Caudal máximo (m³/h)	Grupo produto	Preço €/u.
			230 V	400 V			
	CGT/6-560-6/-0,37	0,37	1,8	1,1	8.770	E04	1.292,17
	CGT/6-560-6/-0,55	0,55	2,6	1,5	10.000	E04	1.324,70
	CGT/6-630-6/-0,37	0,37	1,8	1,1	10.219	E04	1.553,08
	CGT/6-630-6/-0,55	0,55	2,6	1,5	11.620	E04	1.567,53
	CGT/6-630-6/-0,75	0,75	3,4	2,0	13.340	E04	1.585,36
	CGT/6-630-6/-1,1	1,1	4,8	2,8	15.300	E04	1.659,29
	CGT/6-710-3/-0,55	0,55	2,6	1,5	15.440	E04	1.635,30
	CGT/6-710-3/-0,75	0,75	3,4	2,0	17.150	E04	1.652,64
	CGT/6-710-6/-0,55	0,55	2,6	1,5	13.120	E04	1.723,61
	CGT/6-710-6/-0,75	0,75	3,4	2,0	16.080	E04	1.766,37
	CGT/6-710-6/-1,1	1,1	4,8	2,8	19.490	E04	1.873,43
	CGT/6-800-3/-0,55	0,55	2,6	1,5	16.840	E04	1.837,36
	CGT/6-800-3/-0,75	0,75	3,4	2,0	19.650	E04	1.881,78
	CGT/6-800-3/-1,1	1,1	4,8	2,8	24.140	E04	2.007,26
	CGT/6-800-6/-0,55	0,55	2,6	1,5	14.960	E04	1.945,43
	CGT/6-800-6/-0,75	0,75	3,4	2,0	17.830	E04	1.992,19
	CGT/6-800-6/-1,1	1,1	4,8	2,8	20.370	E04	2.132,73
	CGT/6-800-6/-1,5	1,5	6,5	3,7	24.890	E04	2.208,01
	CGT/6-800-6/-2,2	2,2	9,2	5,3	27.480	E04	2.418,81
	CGT/6-800-9/-1,1	1,1	4,8	2,8	15.080	E04	2.286,64
	CGT/6-800-9/-1,5	1,5	6,5	3,7	20.530	E04	2.363,58
	CGT/6-800-9/-2,2	2,2	9,2	5,3	25.020	E04	2.574,37
	CGT/6-800-9/-3	3	12,7	7,3	26.840	E04	2.815,27
	CGT/6-900-3/-1,5	1,5	6,5	3,7	27.470	E04	2.186,49
	CGT/6-900-3/-2,2	2,2	9,2	5,3	31.870	E04	2.454,69
	CGT/6-900-6/-1,5	1,5	6,5	3,7	22.940	E04	2.402,06
	CGT/6-900-6/-2,2	2,2	9,2	5,3	28.860	E04	2.673,08
	CGT/6-900-6/-3	3	12,7	7,3	35.490	E04	3.031,09

CARACTERÍSTICAS TÉCNICAS - 6 pólos - 950 rpm (continuação)

Código	Modelo	Potência motor (kW)	Intensidade nominal motor (A)		Caudal máximo (m³/h)	Grupo produto	Preço €/u.
			230 V	400 V			
	CGT/6-900-9/-1,5	1,5	6,5	3,7	19.260	E04	2.535,91
	CGT/6-900-9/-2,2	2,2	9,2	5,3	26.830	E04	2.823,65
	CGT/6-900-9/-3	3	12,7	7,3	32.900	E04	3.148,21
	CGT/6-1000-3/-1,5	1,5	6,5	3,7	30.050	E04	2.395,46
	CGT/6-1000-3/-2,2	2,2	9,2	5,3	37.560	E04	2.534,38
	CGT/6-1000-3/-3	3	12,7	7,3	42.190	E04	2.883,55
	CGT/6-1000-3/-4	4	-	9,5	45.430	E04	3.114,36
	CGT/6-1000-6/-1,5	1,5	6,5	3,7	24.850	E04	2.723,27
	CGT/6-1000-6/-2,2	2,2	9,2	5,3	30.260	E04	2.868,82
	CGT/6-1000-6/-3	3	12,7	7,3	38.790	E04	3.240,20
	CGT/6-1000-6/-4	4	-	9,5	43.090	E04	3.481,11
	CGT/6-1000-6/-5,5	5,5	-	12,8	50.170	E04	3.793,94
	CGT/6-1000-6/-7,5	7,5	-	14,7	52.300	E04	4.230,13
	CGT/6-1000-9/-2,2	2,2	9,2	5,3	27.250	E04	3.052,84
	CGT/6-1000-9/-3	3	12,7	7,3	32.590	E04	3.422,55
	CGT/6-1000-9/-4	4	-	9,5	37.720	E04	3.663,46
	CGT/6-1000-9/-5,5	5,5	-	12,8	49.490	E04	3.977,97
	CGT/6-1000-9/-7,5	7,5	-	14,7	55.620	E04	4.414,14
	CGT/6-1250-3/-2,2	2,2	9,2	5,3	39.240	E04	4.270,65
	CGT/6-1250-3/-3	3	12,7	7,3	52.660	E04	4.547,16
	CGT/6-1250-3/-4	4	-	9,5	59.500	E04	4.726,77
	CGT/6-1250-3/-5,5	5,5	-	12,8	69.100	E04	5.086,11
	CGT/6-1250-3/-7,5	7,5	-	14,7	76.000	E04	5.483,64
	CGT/6-1250-3/-11	11	-	21,5	81.600	E04	5.976,09
	CGT/6-1250-6/-4	4	-	9,5	40.090	E04	5.197,54
	CGT/6-1250-6/-5,5	5,5	-	12,8	63.600	E04	5.450,15
	CGT/6-1250-6/-7,5	7,5	-	14,7	75.590	E04	6.031,87
	CGT/6-1250-6/-11	11	-	21,5	88.480	E04	6.553,83
	CGT/6-1250-6/-15	15	-	30,4	101.000	E04	7.385,25
	CGT/6-1250-9/-5,5	5,5	-	12,8	54.570	E04	5.632,48
	CGT/6-1250-9/-7,5	7,5	-	14,7	66.000	E04	6.212,55
	CGT/6-1250-9/-11	11	-	21,5	77.000	E04	6.742,85
	CGT/6-1250-9/-15	15	-	30,4	94.150	E04	7.545,86
	CGT/6-1250-9/-18,5	18,5	-	37,3	103.600	E04	8.571,38
	CGT/6-1250-9/-22	22	-	43	108.240	E04	8.892,57

Modelos CGT de 2 Velocidades, sob pedido.

Sob pedido, modelos de 2 Velocidades, com a relação de diâmetros detalhada e com múltiplas inclinações das pás.

2/4 pólos diâmetros 400-450

4/8 pólos diâmetros 400-450-500-560-630-710-800-900-1000-1250

6/12 pólos diâmetros 500-560-630-710-800-900-1000-1250

ACESSÓRIOS ELÉTRICOS

Variadores de frequência
Séries VFTM e VFKB

Para regular de 0 a 100% a Velocidade nominal de um motor.
(Ver preços e modelos no separador acessórios eléctricos.)

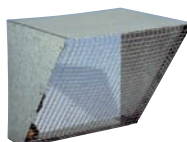
ACESSÓRIOS ESPECÍFICOS DE MONTAGEM PARA A SÉRIE CHGT E CGT



PER-CR CHGT/CGT

Persianas de sobre pressão com marco em chapa de aço e laminas de aluminio, leves e resistentes, com dispositivo que permite uma perfeita e coordenada abertura de todas as suas laminas. Côr RAL 7045

Estas persianas incorporam rede de protecção.
Para utilizar com os ventiladores das séries CHGT e CGT, em instalações em paralelo, para evitar retornos de ar.



CVD CHGT/CGT

Viseiras com rede para montar na aspiração ou na descarga dos ventiladores.



ACOP RECT CHGT/CGT F400

Acoplamentos elásticos rectangulares desenfumagem.

Ver códigos e Preços na Série CHGT.

Série CAB



Caixas de ventilação estanques fabricadas em chapa de aço galvanizado, com isolamento acústico ignífugo (M0) com espessura de 50 mm, fecho estanque através de cliques, ventilador centrífugo de alhetas curvadas para a frente e motor IP54, Classe F (1), com rolamentos de esferas, protector térmico e caixa de bornes remota IP55.

Podem ser instaladas no exterior sem necessidade de tampa de intempérie.

(1) Modelos CAB-315 a 400: IP44, Classe F.

**Motores**

De 2 ou 4 pólos, conforme as versões. Reguláveis.

Tensão de alimentação

Monofásicos 230V-50/60Hz (modelos 100 a 160).

Monofásicos 230V-50Hz (modelos 200 a 400).

Modelos 100 a 250N: IP44, Classe B.

Modelo 315 RE: IP55, Classe F.

Modelos 355 RE e 400 RE: IP55, Classe F.

Reguláveis por variação de tensão.

Temperatura de trabalho de -20°C a +40°C.

Outros dados

Podem ser instaladas no exterior sem necessidade de tampa contra a intempérie.

É imprescindível comprovar se as características eléctricas (voltagem, Intensidade, frequência, etc) do motor que apresentam na placa do mesmo são compatíveis com as da instalação.

Código	Modelo	Tamanho do ventilador	Velocidade (r.p.m.)	Potência absorvida máxima (W)	Intensidade a 230 V (A)	Caudal máximo (m³/h)	Nível de pressão sonora** (dB(A)) a 1,5 m			Mín-Máx temperatura do ar (°C)	Peso (kg)	Regulador de tensão opcional	Grupo produto	Preço €/u.
							Aspiração	Descarga	Radiado*					
5113862300	CAB-100	140/059	1390	42	0,18	190	30	44	29	-20/+40	16	REB-1N	E01	375,83
5113210800	CAB-125	140/059	1190	43	0,19	220	29	45	28	-20/+40	16	REB-1N	E01	387,42
5113862400	CAB-150	140/059	1580	93	0,41	350	39	53	35	-20/+40	18	REB-1N	E01	399,85
5113211600	CAB-160	140/059	1740	94	0,41	360	39	53	35	-20/+40	18	REB-1N	E01	412,19
5113212400	CAB-200	133/126	2330	299	1,26	920	48	65	46	-20/+40	22	REB-2,5N	E01	435,20
5113216500	CAB-250 N	146/180	1550	395	1,73	1.180	46	63	38	-20/+40	27	REB-2,5N	E01	642,91
5148515100	CAB-315 RE	7/9	1280	357	1,53	2.110	48	60	45	-20/+40	33	REB-2,5N	E01	757,97
5148550400	CAB-355 RE	9/9	1330	861	4,13	3.200	51	65	45	-20/+40	35	REB-5	E01	827,19
5148550500	CAB-400 RE	9/9	1330	870	4,09	3.080	53	66	47	-20/+40	35	REB-5	E01	833,90

* Aparelho entubado aspiração/descarga.

** Nível de pressão sonora, medida a 1,5 m em campo livre, no ponto médio da curva.

Série CAB-B



Caixas de ventilação estanques, de baixo nível sonoro, fabricadas em chapa de aço galvanizado com isolamento acústico não inflamável (M0) de fibra de vidro de 50mm de espessura, fechos estanques de tipo tracção giratórios de fácil abertura, ventilador centrífugo de alhetas para trás, motor de rotor exterior com rolamentos de esferas, protector térmico e caixa de bornes exterior IP55.

Os ventiladores incorporados nas caixas acústicas CAB cumprem com os requerimentos da directiva ErP de eficiência energética.

**Motores**

De 2 pólos

Tensão de alimentação

Monofásicos 230V-50/60Hz

Modelos 125B a 160B: IP44, Classe B.

Modelos 200B e 250B: IP44, Classe F.

Reguláveis por variação de tensão.

Temperatura de trabalho de -20°C a +40°C.

Outros dados

Podem ser instalados no exterior sem necessidade de tampa contra a intempérie.

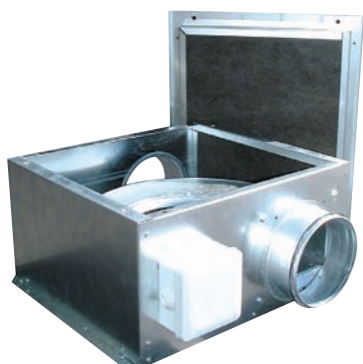
É imprescindível comprovar se as características eléctricas (voltagem, Intensidade, frequência, etc) do motor que apresentam na placa do mesmo são compatíveis com as da instalação.

Código	Modelo	Velocidade (r.p.m.)	Potência absorvida máxima (W)	Intensidade absorvida máxima (A)	Caudal máximo (m³/h)	Nível de pressão sonora** (dB(A)) a 1,5 m			Mín-Máx temperatura do ar (°C)	Peso (kg)	Regulador de tensão opcional	Grupo produto	Preço €/u.
						Aspiração	Descarga	Radiado*					
5113866000	CAB-125B	2550	65	0,3	390	45	40	35	-20/+50	13	REB-1N	E01	501,13
5113866100	CAB-150B	2590	63	0,3	420	45	40	36	-20/+50	15	REB-1N	E01	517,62
5113866200	CAB-160B	2620	64	0,3	430	45	40	36	-20/+50	15	REB-1N	E01	520,82
5113866300	CAB-200B	2620	157	0,8	920	53	47	40	-20/+70	22	REB-1N	E01	592,96
5113866400	CAB-250B	2620	225	1,2	1.220	56	49	42	-20/+70	25	REB-2,5N	E01	654,96

* Aparelho entubado aspiração/descarga.

** Nível de pressão sonora, medida a 1,5 m em campo livre, no ponto médio da curva.

Série CAB-PLUS



Caixas de ventilação estanque, fabricadas em chapa de aço galvanizado, com isolamento acústico ignífugo (M0) de fibra de vidro de 25 mm de espessura, fecho estanque através de cliques, ventilador centrífugo de alhetas para a frente e motor monofásico de rotor exterior de 2 velocidades, IP44, com rolamentos de esferas, protector térmico e caixa de bornes externa IP55.

Fornecidas com uma tampa amovível com fecho hermetico, que permite manutenção facilitada.



BAIXO PERFIL

Motores

De 2 ou 4 pólos conforme as versões.

Tensão de alimentação

Monofásicos 230V-50/60Hz

Outros dados

Fornecidas com uma tampa extraível de fecho hermético, que permite a instalação em exterior sem necessidade de tampa de intempérie.

Sob pedido, modelos com isolamento acústico não inflamável (M0), em fibra de vidro de 50mm que reduzem sensivelmente o ruído radiado.

É imprescindível comprovar se as características eléctricas (voltagem, Intensidade, frequência, etc) do motor que apresentam na placa do mesmo são compatíveis com as da instalação.

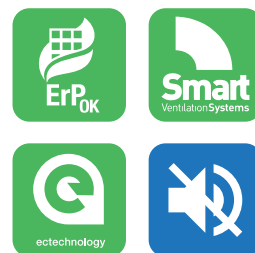
Código	Modelo	Velocidade (r.p.m.)	Potência absorvida máxima (W)	Intensidade absorvida máxima (A)	Caudal en descarga libre (m³/h)	Nível de pressão sonora* (dB(A))			Mín-Máx temperatura do ar (°C)	Peso (kg)	Interruptor de 3 velocidades opcional	Regulador de tensão opcional	Grupo produto	Preço €/u.	
						Aspiração	Descarga	Radiado							
5113220700	CAB-PLUS 125	VR	910	57	0,25	280	32	41	29	-20/+40	11,6	COM-3 INTER 4P	RMB-1,5 REB-1N	E01	472,54
		VM	723	31	0,19	220	31	41	24						
		VL	585	24	0,18	180	34	43	19						
5113217300	CAB-PLUS 160	VR	1317	97	0,42	600	42	53	38	-20/+40	15,9	INTER 4P	RMB-1,5 REB-1N	E01	594,27
		VM	1010	53	0,36	440	37	49	32						
		VL	714	35	0,31	310	38	49	25						
5113867400	CAB-PLUS 250 N	VR	1317	133	0,59	750	50	61	43	-20/+40	22,5	INTER 4P	RMB-1,5 REB-1N	E01	679,82
		VM	880	67	0,44	500	45	56	34						
		VL	639	47	0,35	370	45	54	27						
5113218200	CAB-PLUS 315	VR	1200	326	1,46	1.280	53	64	45	-20/+40	26,8	INTER 4P	RMB-3,5 REB-2,5N	E01	896,08
		VM	962	251	1,39	1.060	51	62	40						
		VL	692	171	1,19	760	50	60	33						

* Nível de pressão sonora, medida a 1,5 metros, em campo livre.

Série CAB ECOWATT



Caixas de ventilação estanques, de baixo nível sonoro, baixo perfil, fabricadas em chapa aço galvanizado, com isolamento acústico não inflamável (M0) de 50mm de espessura, silenciador acústico na aspiração, juntas estanques na aspiração e descarga, fechos estanques tipo tração giratórios, de fácil abertura e ventilador centrífugo de alhetas para trás. Motor brushless de correntes contínua, de alto rendimento e baixo consumo, alimentação 230V +/- 15% 50/60Hz, IP44, rolamentos de esfera, protector térmico. Interruptor on/off com potenciometro incorporado para ajustar a velocidade de 10 a 100%, entrada analógica para controlar o ventilador com um sinal de 0-10V, capacitados para trabalhar de -20°C a +40°C.

**Outros dados**

Podem ser colocadas em qualquer posição.
Desenhadas para instalações em interior.

É imprescindível comprovar se as características eléctricas (voltagem, Intensidade, frequência, etc) do motor que apresentam na placa do mesmo são compatíveis com as da instalação.

Código	Modelo	Tensão de control (V)	Velocidade (r.p.m.)	Potência abs. máx. (W)	Intensidade abs. máx. (A)	Caudal máximo (m³/h)	Nível de pressão sonora* (dB(A) a 1,5 m)			Peso (kg)	Grupo produto	Preço €/u.
							Descarga	Aspiração	Radiado			
5113862800	CAB-125 ECOWATT	10	3900	75	0,5	400	46	51	37	13	E01	663,91
		8	3550	57	0,4	355	44	49	35			
		6	2600	27	0,2	260	37	42	34			
		4	1800	12	0,1	185	28	33	25			
5113862900	CAB-150 ECOWATT	10	3270	103	0,7	600	47	50	38	15	E01	669,44
		8	2980	78	0,6	540	45	47	36			
		6	2300	38	0,3	410	39	41	33			
		4	1610	16	0,1	280	30	33	26			
5113863000	CAB-160 ECOWATT	10	3270	102	0,7	590	47	51	41	15	E01	702,30
		8	3020	81	0,5	530	45	49	40			
		6	2350	41	0,3	410	39	43	36			
		4	1620	18	0,1	280	30	34	27			
5113863100	CAB-200 ECOWATT	10	2570	161	1,1	1.090	48	53	39	23	E01	867,96
		8	2195	100	0,7	910	44	49	36			
		6	1715	50	0,4	710	37	43	31			
		4	1250	23	0,2	520	29	36	26			
5113863200	CAB-250 ECOWATT	10	2650	219	1,4	1.220	52	58	42	24	E01	933,66
		8	2390	162	1,1	1.100	47	50	29			
		6	1905	85	0,6	880	42	45	27			
		4	1410	40	0,3	660	37	38	21			
5113863300	CAB-315 ECOWATT	10	1990	238	1,0	1.910	54	57	52	28	E01	1.529,21
		8	1670	143	0,6	1.610	50	53	48			
		6	1390	88	0,4	1.360	45	48	40			
		4	1060	46	0,2	1.010	38	42	35			
5113863400	CAB-355 ECOWATT	10	1940	335	1,4	2.580	54	58	49	32	E01	1.635,93
		8	1685	224	1,0	2.260	52	55	46			
		6	1380	130	0,6	1.840	50	50	39			
		4	1070	69	0,3	1.440	40	43	33			
5113864300	CAB-400 ECOWATT	10	1940	335	1,4	2.650	54	55	48	32	E01	1.654,40
		8	1695	229	1,1	2.320	50	53	48			
		6	1380	131	0,6	1.900	45	48	40			
		4	1070	68	0,3	1.460	38	42	35			

* Ponto médio da curva.

Série CAB ECOWATT PLUS



Caixas de ventilação acústica de baixo nível sonoro, baixo perfil, fabricadas em chapa de aço galvanizado, com isolamento acústico não inflamável (M0), de fibra de vidro de 50 mm de espessura, silenciador acústico na aspiração e descarga, fechos estanques de tipo tracção giratória, de fácil abertura e ventilador centrífugo de alhetas para trás.

Motores

Motor Brushless de rotor exterior de corrente contínua, de alto rendimento e baixo consumo, alimentação 230V+/-10% 50/60Hz, IP44, rolamentos de esfera, protector térmico e interruptor on/off.

Outros dados

Temperatura de trabalho de -20°C a +40°C.
Podem ser colocadas em qualquer posição.
Desenhadas para instalações em interior.

Controlo integrado

Fornecida com o controlo integrado do tipo plug&play pré-configurado para trabalho a pressão constante (COP) com os seguintes parâmetros de pressão segundo modelo:

- CAB-125: 100 Pa
- CAB-150 a 315: 150 Pa
- CAB-355 e 400: 200 Pa

Adquirindo a consola de programação PROSYS ECOWATT, terá acesso à parametrização do modo pressão constante (COP), além de 3 modos adicionais:

- Caudal constante (CAV).
- Proporcional (VAV).
- Mínimo-Máximo

- Programador horário (com combinação acessório TIMER RTC).

Modo pressão constante (COP)

- Velocidade mínima do ventilador entre 0-50%.
- Velocidade máxima do ventilador entre 50-100%.
- Posição noite ajustável entre 25-100% da pressão na velocidade máxima.

Modo Caudal constante (CAV)
(excepto modelo 125)

- Velocidade mínima do ventilador entre 0-50%.
- Velocidade máxima do ventilador entre 50-100%.
- Posição noite ajustável entre 25-100% da pressão na velocidade máxima.

Modo proporcional (VAV)

- Até 2 entradas analógicas, 0-10V ou 4-20mA.
- Seleção de trabalho máximo quando as duas entradas analógicas estão ligadas.
- Velocidade mínima do ventilador entre 0-50%.
- Velocidade máxima do ventilador entre 50-100%.
- Saída para relé de alarme.

Modo mínimo-máximo

- Entrada digital para seleção de velocidade
- Velocidade mínima do ventilador entre 0-50%
- Velocidade máxima do ventilador entre 50-100 %.

Timer (RTC)

- Adquirindo o acessório TIMER RTC juntamente com a consola de programação PROSYS ECOWATT pode programar franjas horárias de funcionamento.
- Até três períodos diários com o parâmetro desejado.
- Período de férias.



É imprescindível comprovar se as características eléctricas (voltagem, Intensidade, frequência, etc) do motor que apresentam na placa do mesmo são compatíveis com as da instalação.

Código	Modelo	Tensão de control (V)	Velocidade (r.p.m.)	Potência abs. máx. (W)	Intensidade abs. máx. (A)	Caudal máximo (m³/h)	Nível de pressão sonora (dB(A) a 1,5 m)			Peso (kg)	Grupo produto	Preço €/u.
							Descarga	Aspiração	Radiado			
5113866500	CAB-125 ECOWATT PLUS	10	3900	75	0,5	400	46	51	37	14	E01	979,77
		8	3550	57	0,4	355	44	49	35			
		6	2600	27	0,2	260	37	42	34			
		4	1800	12	0,1	185	28	33	25			
5113866600	CAB-150 ECOWATT PLUS	10	3270	103	0,7	600	47	50	38	16	E01	1.054,06
		8	2980	78	0,6	540	45	47	36			
		6	2300	38	0,3	410	39	41	33			
		4	1610	16	0,1	280	30	33	26			
5113866700	CAB-160 ECOWATT PLUS	10	3270	102	0,7	590	47	51	41	16	E01	1.054,06
		8	3020	81	0,5	530	45	49	40			
		6	2350	41	0,3	410	39	43	36			
		4	1620	18	0,1	280	30	34	27			
5113864800	CAB-200 ECOWATT PLUS	10	2910	189	1,2	1.070	40	55	40	23	E01	1.146,22
		8	2630	145	1,0	965	48	55	40			
		6	2090	75	0,5	760	42	47	33			
		4	1540	35	0,2	560	36	40	27			
5113866800	CAB-250 ECOWATT PLUS	10	2650	219	1,4	1.220	52	58	42	25	E01	1.335,12
		8	2390	162	1,1	1.100	49	55	39			
		6	1905	85	0,6	880	45	50	36			
		4	1410	40	0,3	660	37	42	29			
5113866900	CAB-315 ECOWATT PLUS	10	1990	238	1	1.910	54	57	52	29	E01	1.835,05
		8	1670	143	0,6	1.610	50	53	48			
		6	1390	88	0,4	1.360	45	48	40			
		4	1060	46	0,2	1.010	38	42	35			
5113867000	CAB-355 ECOWATT PLUS	10	1940	335	1,4	2.580	54	58	49	33	E01	1.946,81
		8	1685	224	1	2.260	52	55	46			
		6	1380	130	0,6	1.840	50	50	39			
		4	1070	69	0,3	1.440	40	43	33			
5113867100	CAB-400 ECOWATT PLUS	10	1940	335	1,4	2.650	54	55	48	33	E01	2.018,00
		8	1695	229	1,1	2.320	50	53	48			
		6	1380	131	0,6	1.900	45	48	40			
		4	1070	68	0,3	1.460	38	42	35			

ACESSÓRIOS ELÉCTRICOS CAB ECOWATT PLUS



Modelo

Consola de programação

PROSYS ECOWATT

Módulo para programador horário

TIMER RTC ECOWATT

(Ver códigos e preços em acessórios eléctricos)



Série CVB SLIMBOX



Caixas de ventilação de baixo perfil estanques, fabricadas em chapa de aço galvanizado, isolamento acústico ignífugo (M1) de espuma de melamina, fecho estanque, ventilador centrífugo de entrada simples (1) de alhetas para a frente e motor monofásico de rotor exterior com caixa de bornes remota.

Podem ser instaladas no exterior sem necessidade de tampa contra intempérie.

(1) modelo 1100/250: Dupla aspiração

Motores

De rotor exterior.

De 2 ou 4 pólos, conforme as versões.

Tensão de alimentação
Monofásicos 230V-50Hz.

Outros dados

Fornecidas com uma tampa extraível de fecho hermético, que permite a instalação em exterior sem necessidade de tampa de intempérie.

Sob pedido, modelos com carcaça protegida com pintura epoxy anti corrosiva.



BAIXO PERFIL

É imprescindível comprovar se as características eléctricas (voltagem, Intensidade, frequência, etc) do motor que apresentam na placa do mesmo são compatíveis com as da instalação.

Código	Modelo	Velocidade (r.p.m.)	Potência absorvida máxima (W)	Intensidade absorvida máxima (A)	Caudal máximo (m³/h)	Nível de pressão sonora** (dB(A)) a 1,5 m			Mín-Máx temperatura do ar (°C)	Peso (kg)	Regulador de velocidade		Grupo pro- duto	Preço €/u.
						Aspiração	Descarga	Radiado*			REB	RMB		
5137282900	CVB-350/125	1700	92	0,4	330	46	54	41	-20/+40	6	REB-1N	RMB-1,5	E01	273,90
5137283700	CVB-600/150-160	2310	257	1,12	680	53	65	46	-20/+40	7	REB-2,5N	RMB-1,5	E01	308,74
5137284500	CVB-900/200	1100	175	0,75	840	48	57	41	-20/+40	11	REB-1N	RMB-1,5	E01	372,21
5137285200	CVB-1100/250	1720	392	1,69	1.290	52	60	47	-20/+40	11	REB-2,5N	RMB-3,5	E01	410,78

* Aparelho entubado aspiração/descarga.

** Nível de pressão sonora, medida a 1,5 m em campo livre, no ponto médio da curva.

Série CVB/CVT CENTRIBOX



Caixas de ventilação, de baixo nível sonoro, fabricadas em chapa de aço galvanizado, isolamento acústico ignífugo (M1) de espuma de melamina, ventilador centrífugo de dupla aspiração montado sobre suportes antivibratórios, turbina de alhetas curvadas para a frente equilibrado dinamicamente e motor monofásico ou trifásico, Classe F (1), segundo versão.

Todos os ventiladores montados nas caixas CVB/CVT cumprem com os requisitos de eficiência da directiva ErP.

Podem ser instaladas no exterior sem necessidade de chapéu de intempérie.

(1) Temperatura de trabalho de -20°C a +40°C.

**Motores**

De 4 ou 6 pólos, segundo versões.

Tensão de alimentação

Monofásicos 230V-50Hz

Trifásicos 230/400V-50Hz

(ver quadro de características)

Modelos monofásicos reguláveis por tensão (excepto CVB/4-270/200-N-370W).

Modelos trifásicos reguláveis com variador de frequência.

Com rolamentos de esfera e protector térmico.

Outros dados

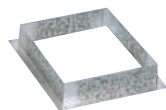
Podem ser instaladas em exterior sem necessidade de tampa de intempérie.

É imprescindível comprovar se as características eléctricas (voltagem, Intensidade, frequência, etc) do motor que apresentam na placa do mesmo são compatíveis com as da instalação.

Código	Modelo Export	Velocidade (r.p.m.)	Potência motor (W)	Proteção motor	Classe Isolamento	Intensidade abs. máx. (A)		Caudal máx. (m³/h)	Nível pressão sonora* (dB(A))	Peso (kg)	Regulador de velocidade		Variador de frequência 400V		Grupo produto	Preço €/u.
						230V	400V				REB	RMB	VFKB	VFTM		
MONOFÁSICOS - 6 Pólos																
5137100300	CVB-180/180-N-72W [7/7]	900	72	IP44	F	0,5	-	1.170	44	22	REB-1 N	RMB-1,5	-	-	E01	476,63
5137216300	CVB-240/240-N-200W [9/9]	900	200	IP55	F	1,7	-	2.660	51	35	REB-2,5 N	RMB-3,5	-	-	E01	716,01
5137119300	CVB-240/240-N-245W [9/9]	900	245	IP55	F	1,7	-	2.805	53	36	REB-2,5 N	RMB-3,5	-	-	E01	726,02
5137140900	CVB-270/200-N-245W [10/8]	900	245	IP55	F	3	-	2.830	55	41	REB-5	RMB-3,5	-	-	E01	739,42
5137215600	CVB-270/200-N-515W [10/8]	900	515	IP55	F	3	-	3.460	55	42	REB-5	RMB-3,5	-	-	E01	754,44
5137161500	CVB-270/270-N-245W [10/10]	900	245	IP44	F	3	-	3.690	52	43	REB-5	RMB-3,5	-	-	E01	746,01
5137215300	CVB-270/270-N-515W [10/10]	900	515	IP55	F	3,2	-	3.970	53	55	REB-5	RMB-3,5	-	-	E01	802,64
5137217700	CVB-320/240-N-736W [12/9]	900	736	IP44	F	5,5	-	5.540	55	57	REB-10	RMB-8	-	-	E01	913,44
MONOFÁSICOS - 4 Pólos																
5137105200	CVB/4-180/180-N-147W [7/7]	1400	147	IP44	F	1,2	-	1.660	53	23	REB-2,5 N	RMB-1,5	-	-	E01	477,65
5137130000	CVB/4-240/240-N-373W [9/9]	1400	373	IP44	F	3,9	-	2.930	57	38	REB-5	RMB-5	-	-	E01	575,73
5137214200	CVB/4-240/240-N-550W [9/9]	1400	550	IP44	F	3,9	-	4.090	61	40	REB-5	RMB-5	-	-	E01	639,26
5137150800	CVB/4-270/200-N-373W [10/8]	1400	373	IP20	F	3,6	-	2.650	55	44	REB-5	RMB-5	-	-	E01	645,68
5137211000	CVB/4-270/270-N-373W [10/8]	1400	373	IP20	F	4,6	-	3.830	57	46	REB-5	RMB-5	-	-	E01	663,49
5137171400	CVB/4-270/270-N-550W [10/10]	1400	550	IP20	F	4,6	-	3.730	57	46	REB-5	RMB-5	-	-	E01	680,32
TRIFÁSICOS - 6 Pólos																
5137181300	CVT-320/240-N-1100W [12/9]	900	1100	IP44	F	6,1	3,5	5.890	58	55	-	-	VFKB-45	VFTM TRI 1,5	E01	803,97
5137216400	CVT-320/320-N-1100W [12/12]	900	1100	IP44	F	7	4	7.540	62	58	-	-	VFKB-45	VFTM TRI 1,5	E01	812,32
5137200300	CVT-380/380-N-2200W [15/15]	900	2200	IP55	F	8,9	5,1	8.060	63	70	-	-	VFKB-48	VFTM TRI 2,2	E01	1.534,90

* Nível de pressão sonora na aspiração, medido a 1,5 m em campo livre, num ponto médio da curva de velocidade máxima.

ACESSÓRIOS ESPECÍFICOS DE MONTAGEM



CBR
Acoplamentos
rectangulares.

Código	Modelo CBR	Modelo caixa	Dim. CBR (mm)	Grupo produto	Preço €/u.
5137720800	CBR-180/180	CVB-180/180	233 x 222	E01	20,46
5137721600	CBR-240/240	CVB-240/240	300 x 260	E01	22,09
5137725700	CBR-270/200	CVB-270/200	265 x 289	E01	22,55
5137722400	CBR-270/270	CVB-270/270	334 x 289	E01	23,84
5137726500	CBR-320/240	CVB-320/240	309 x 341	E01	24,84
5137723200	CBR-320/320	CVB-320/320	395 x 341	E01	25,54



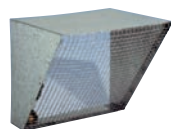
CRC
Reduções circulares de
chapa de aço, para adaptar
condutas de diferente
diâmetro.

Código	Modelo	Preço €/u.
5137710900	CRC-250/200	27,82
5137711700	CRC-355/250	48,32
5137712500	CRC-355/315	48,32
5137717400	CRC-400/250	67,20
5137713300	CRC-400/315	58,88
5137714100	CRC-400/355	58,88
5137718200	CRC-500/315	83,38
5137715800	CRC-500/400	81,84
5137716600	CRC-500/450	85,45



APC
Viseiras intemperie com
grelha anti-pássaros.

Código	Modelo	Preço €/u.
5137910500	APC-250	56,02
5137911300	APC-355	89,31
5137912100	APC-400	108,06
5137913900	APC-500	152,84



CVA/CVD
Viseiras rectangulares
intemperie com grelha anti-
pássaros.
CVA - modelos de aspiração
CVD - modelos de descarga

Código	Modelo	Preço €/u.
5137987300	CVA-7	71,40
5137943600	CVA-9	81,54
5137944400	CVA-10	92,81
5137945100	CVA-12	98,04
5137946900	CVA-15	109,31



KAD
Acoplamentos elásticos
rectangulares de
aspiração.

Código	Modelo KAD	Modelo caixa	Grupo produto	Preço €/u.
5137748900	KAD-325X325	CVB-180	E01	47,15
5137742200	KAD-400X400	CVB-240	E01	53,99
5137743000	KAD-450X450	CVB-270	E01	60,12
5137749700	KAD-500X500	CVB/T-320	E01	68,49

5130861700	KSE-45 (BOLSA 4 UNIDADES)	41,05
------------	---------------------------	-------

Acoplamentos Elásticos Circulares ACOPEL F400

[Ver modelos e preços em Acessórios Gerais de Montagem.]

Série CVAB-N / CVAT-N



Caixas de ventilação estanques, auto limpeza, de baixo nível sonoro, fabricadas com perfis de alumínio e painéis tipo sanduíche, com isolamento acústico não inflamável (M0), de fibra de vidro de 25 mm de espessura, turbina de alhetas inclinadas para trás, equilibrada dinamicamente, de chapa de alumínio (CVAB-N) ou de aço (CVAT-N), bridas circulares na aspiração e descarga, motor IP55, Classe F, com rolamentos de esferas de lubrificação permanente e protetor térmico (PTC) incorporado.

Motores

CVAB-N
Reguláveis por variação de tensão.
Tensão de alimentação:
Monofásicos 230V-50Hz.
Temperatura de trabalho -40°C a +60°C.
CVAT-N
De 4 ou 6 polos, conforme versões.
Reguláveis por variação de frequência.
Tensão de alimentação:
Trifásicos 230/400V-50Hz.
Protetor térmico (PTC).
Temperatura de trabalho -20°C a +40°C.

Versão ATEX

Sob pedido, versões anti explosivas segundo a Diretiva ATEX para os modelos trifásicos:
Temperatura de trabalho -20°C a +40°C.
- Anti deflagrantes - Gas
⊕ II 2G Exd IIB T4
⊕ II 2G Exd IIB+H2 T4 (com motor Exd IIC T4)
- Segurança aumentada - Gas
⊕ II 2G Exe IIC T3

Para selecionar CVAT-N ATEX utilizar as curvas de rendimento do Easyvent.

Nota: os dados elétricos podem variar para os motores ATEX.



Aplicações específicas



Versões

É imprescindível comprovar se as características eléctricas (voltagem, Intensidade, frequência, etc) do motor que apresentam na placa do mesmo são compatíveis com as da instalação.

Código	Modelo	Velo- cidade (r.p.m.)	Potência absorvida máxima (W)	Intensidade máxima absorvida (A)		Caudal máximo (m³/h)	Nível de pressão sonora (dB(A))*			Peso (kg)	Regulador de velocidade		Grupo pro- duto	Preço €/u.	
				230V	400V		Aspiração	Radiado	Descarga		REB	RMB			
MONOFÁSICOS 4 Pólos															
5137825400	CVAB/4-1400/250N D	1300	107	0,5	-	1.280	49	44	50	13	REB-1	RMB-1,5	E01	1.102,26	
5137825500	CVAB/4-2000/315N D	1390	169	0,7	-	1.820	53	47	54	13	REB-1	RMB-1,5	E01	1.157,69	
5137825600	CVAB/4-3000/355N D	1370	312	1,3	-	2.800	58	51	58	30	REB-2,5	RMB-1,5	E01	1.339,50	
5137825700	CVAB/4-4000/400N D	1395	557	2,3	-	4.210	62	54	60	32	REB-2,5	RMB-3,5	E01	1.580,27	
5137823500	CVAB/4-6000/450N D	1380	930	4,0	-	6.140	64	57	63	46	REB-5	RMB-5	E01	1.954,57	
5137825800	CVAB/4-9000/500N D	1390	1289	5,5	-	7.580	68	61	66	58	REB-10	RMB-8	E01	2.055,68	

Código	Modelo	Velo- cidade (r.p.m.)	Potência absorvida máxima (W)	Intensidade máxima absorvida (A)		Caudal máximo (m³/h)	Nível de pressão sonora (dB(A))*			Peso (kg)	Grupo pro- duto	Preço €/u.
				230V	400V		Aspiração	Radiado	Descarga			
TRIFÁSICOS 4 Pólos												
5137823700	CVAT/4-1400/250N D	1480	116	0,9	0,5	1.230	50	37	48	13	E01	981,60
5137823800	CVAT/4-2000/315N D	1460	169	0,9	0,5	1.830	54	41	53	13	E01	1.100,66
5137823900	CVAT/4-3000/355N D	1430	251	0,9	0,5	2.660	56	43	56	30	E01	1.223,94
5137824000	CVAT/4-4000/400N D	1445	438	1,6	0,9	3.850	60	47	60	32	E01	1.538,04
5137824100	CVAT/4-6000/450N D	1465	747	3,0	1,7	5.620	63	50	64	46	E01	1.683,09
5137824200	CVAT/4-9000/500N D	1480	1347	4,4	2,5	7.900	67	53	68	58	E01	1.959,79
5137824300	CVAT/4-12000/560N D	1470	2093	7,3	4,2	11.100	69	56	71	82	E01	2.457,45
5137824400	CVAT/4-16000/630N D	1460	3234	10,3	5,9	14.640	72	60	75	113	E01	2.971,66
TRIFÁSICOS 6 Pólos												
5137824500	CVAT/6-15000/710N D	970	1828	6,3	3,6	14.320	72	60	74	149	E01	3.208,90

* Nível de pressão sonora, medido em campo livre, a 1,5 metros de distância, num ponto intermédio da curva de funcionamento.

Modelo	VFTM		VFKB	
	Monofásicos	Trifásicos	Monofásicos	Trifásicos
CVAT/4-1400/250N D	VFTM MONO 0,18	VFTM TRI 0,37	VFKB-24	VFKB-45
CVAT/4-2000/315N D	VFTM MONO 0,18	VFTM TRI 0,37	VFKB-24	VFKB-45
CVAT/4-3000/355N D	VFTM MONO 0,18	VFTM TRI 0,37	VFKB-24	VFKB-45
CVAT/4-4000/400N D	VFTM MONO 0,37	VFTM TRI 0,37	VFKB-24	VFKB-45
CVAT/4-6000/450N D	VFTM MONO 0,37	VFTM TRI 0,75	VFKB-24	VFKB-45
CVAT/4-9000/500N D	VFTM MONO 0,75	VFTM TRI 1,1	VFKB-24	VFKB-45
CVAT/4-12000/560N D	VFTM MONO 1,5	VFTM TRI 2,2	VFKB-27	VFKB-48
CVAT/4-16000/630N D	VFTM MONO 2,2	VFTM TRI 3	VFKB-27	VFKB-48
CVAT/6-15000/710N D	VFTM MONO 1,1	VFTM TRI 1,5	VFKB-27	VFKB-48

ACESSÓRIOS ESPECÍFICOS DE MONTAGEM

**CTI CVA-N**

Ver modelos e preços nos acessórios da Série CHAT-N.

Série CVAB-N ECOWATT



Caixas de ventilação estanques, auto-limpantes, de baixo nível sonoro. fabricadas com perfis de alumínio e painéis tipo sandwich, com isolamento acústico não inflamável (M0), de fibra de vidro de 25mm de espessura, turbina centrífuga de alhetas para trás, equilibrada dinamicamente.

Motor brushless de corrente contínua, de alto rendimento e baixo consumo, alimentação 230V +/- 10% 50/60Hz, IP44, rolamentos de esferas e protector térmico incorporado.

Velocidade regulável 100% mediante potenciometro colocado na caixa de bornes ou mediante controlo externo tipo REB-ECOWATT. Entrada analógica para controlar o ventilador com um sinal externo 0-10V. Temperatura de trabalho de -20°C a +40°C.



É imprescindível comprovar se as características eléctricas (voltagem, Intensidade, frequência, etc) do motor que apresentam na placa do mesmo são compatíveis com as da instalação.

Código	Modelo	Tensão de control	Velocidade (r.p.m.)	Potência absorvida máxima (W)	Intensidade absorvida máxima (A)	Caudal máximo (m³/h)	Nível de pressão sonora (dB(A)) a 1,5 m*			Peso (kg)	Grupo produto	Preço €/u.
							Descarga	Aspiração	Radiado			
5137829600	CVAB-1400/250 N ECOWATT	10	2650	200	1,3	1.318	59	63	47	25	E01	1.264,36
		8	2273	129	0,9	1.126	56	60	44			
		6	1787	67	0,5	866	51	55	39			
		4	1270	29	0,3	638	43	47	31			
5137829700	CVAB-2000/315 N ECOWATT	10	1899	210	0,9	2.103	56	61	49	26	E01	1.327,94
		8	1671	148	0,7	1.861	53	58	46			
		6	1336	81	0,4	1.471	48	53	41			
5137829800	CVAB-3000/355 N ECOWATT	10	1799	347	1,4	3.049	61	65	50	41	E01	1.536,23
		8	1592	251	1,1	2.728	58	62	47			
		6	1277	131	0,6	2.212	53	57	42			
		4	973	64	0,3	1.679	47	51	37			
5137829900	CVAB-4000/400 N ECOWATT	10	1644	497	2,1	4.116	61	63	52	42	E01	1.812,66
		8	1516	394	1,6	3.645	59	61	50			
		6	1233	216	0,9	2.964	54	56	46			
		4	944	102	0,5	2.301	48	51	40			
5137830000	CVAB-6000/450 N ECOWATT	10	1459	1021	4,2	6.391	64	65	58	49	E01	2.522,02
		8	1285	711	2,9	5.061	62	63	56			
		6	1060	407	1,7	4.594	58	58	51			
		4	833	208	0,9	3.595	53	53	46			

* Ponto médio da curva.

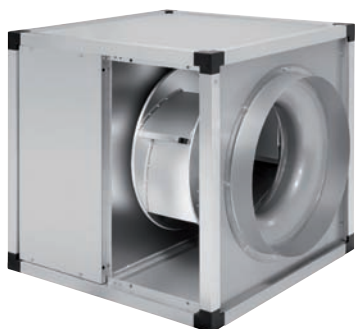
ACESSÓRIOS ESPECÍFICOS DE MONTAGEM



CTI CVA-N

Ver modelos e preços nos acessórios da Série CHAT-N.

Série KABB-KABT



Caixas de ventilação fabricadas em chapa de aço galvanizado, painel duplo, tipo sandwich, isolamento interior acústico não inflamável (M0) de fibra de vidro 25 mm, turbina centrífuga de alumínio de alhetas inclinadas para trás, equilibrado dinamicamente, motor trifásico IP55, Classe F, situado fora do fluxo do ar, capacitado para trabalhar a 100°C em contínuo, com caixa de bornes remota e protector térmico incorporado.

Motores

De 4 pólos.
Tensão de alimentação
Trifásicos 230/400V-50Hz ou 400V-50Hz (ver quadro de características)
Reguláveis por variadores de frequência.
Modelo KABT-12000 também regulável por variação de tensão e mediante auto-transformador.

Modelos KABB. Monofásicos 230V-50Hz, de 4 pólos, IP55, Classe F, com protector térmico, reguláveis por variação de tensão.
Temperatura de trabalho dos modelos monofásicos:
KABB/4-3000/315: de -20°C a +70°C
KABB/4-4000/355: de -20°C a +50°C
KABB/4-6000/450: de -20°C a +40°C

Modelos KABT/4-3000/315 a KABT/4-9000/500:
Trifásicos 230/400V-50 Hz, de 4 pólos, IP55, Classe F, com protector térmico, reguláveis por variador de frequência.
Modelo KABT/4-12000/560:
Trifásico 400V-50Hz de 4 pólos, IP55, Classe F com protector térmico, regulável por variador de frequência.
Temperatura de trabalho de todos os modelos trifásicos: -20°C a +100°C.

Outros dados

Preparados para trasfegar ar a 100°C em contínuo.

Aplicações específicas



Contínuo



Cozinhas industriais

É imprescindível comprovar se as características eléctricas (voltagem, Intensidade, frequência, etc) do motor que apresentam na placa do mesmo são compatíveis com as da instalação.

Código	Modelo	Velocidade (r.p.m.)	Potência abs. máx. (W)	Intensidade abs. máx. (A)	Caudal máx. (m³/h)	Nível de pressão sonora* (dB(A))			Peso (kg)	Regulador de tensão opcional	Grupo produto	Preço €/u.
						Aspiração	Radiado	Descarga				
5148518300	KABB/4-3000/315	1370	305	1,6	2.460	59	53	60	33	RMB-3,5	E01	1.942,92
5148518400	KABB/4-4000/355	1385	487	2,0	3.790	62	54	64	40	RMB-3,5	E01	2.187,20
5148518500	KABB/4-6000/450	1400	932	3,9	5.780	65	53	70	58	RMB-8	E01	2.433,14

* Nível de pressão sonora, medida a 1,5 m, em campo livre, no ponto médio da curva característica.

Código	Modelo	Velocidade (r.p.m.)	Potência abs. máx. (W)	Intensidade abs. máx. (A)		Caudal máx. (m³/h)	Nível de pressão sonora* (dB(A) a 1,5 m)			Peso (kg)	Convertidor de frecuencia opcional Alimentación		Grupo produto	Preço €/u.
				230V	400V		Aspiração	Radiado	Descarga		1/230V/50Hz**			
											3/400V/50Hz			
5148518700	KABT/4-3000/315	1430	327	1,2	0,7	2.750	60	54	61	33	VFTM MONO 0,18	VFTM TRI 0,37	E01	1.477,63
5148518800	KABT/4-4000/355	1450	561	2,1	1,2	4.000	63	55	65	40	VFTM MONO 0,37	VFTM TRI 0,37	E01	1.732,40
5148518900	KABT/4-6000/450	1495	1221	5,4	3,1	6.350	67	55	71	58	VFTM MONO 1,1	VFTM TRI 1,5	E01	2.037,14
5148519000	KABT/4-9000/500	1430	2022	6,1	3,5	8.840	76	62	77	75	VFTM MONO 1,5	VFTM TRI 1,5	E01	2.135,60
5148518600	KABT/4-12000/560	14630	2673	-	5	11.400	71	59	75	120	-	VFTM TRI 2,2	E01	2.201,31

* Nível de pressão sonora, medida a 1,5 m, em campo livre, no ponto médio da curva característica.

** Unicamente com motor 230/400V.

ACESSÓRIOS ESPECÍFICOS DE MONTAGEM

Código	Modelo	Grupo produto	Preço €/u.
USD-N Bidas de descarga circular			
5416832300	USD-3000 N	E01	214,34
5416832400	USD-4000 N	E01	233,85
5416832500	USD-6000 N	E01	295,17
5416832600	USD-9000 N	E01	327,64
5416832700	USD-12000 N	E01	355,20
ACOP RECT-N Acoplamentos elásticos rectangulares			
5402075400	ACOP RECT KABT-3000 N	E01	80,01
5402075500	ACOP RECT KABT-4000 N	E01	82,58
5402075600	ACOP RECT KABT-6000 N	E01	102,75
5402075700	ACOP RECT KABT-9000 N	E01	125,47
5402075800	ACOP RECT KABT-12000 N	E01	128,74



USD-N



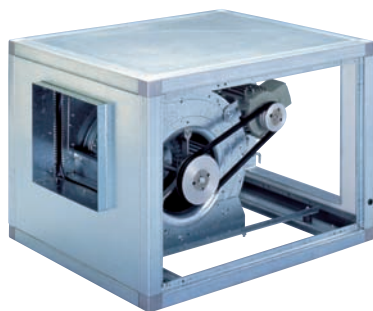
CTI KABT-N

Código	Modelo	Grupo produto	Preço €/u.
CTI KABT-N Tampas de intempérie			
5402075900	CTI KABT-3000 N	E01	35,57
5402076000	CTI KABT-4000 N	E01	41,32
5402076100	CTI KABT-6000 N	E01	49,49
5402076200	CTI KABT-9000 N	E01	60,08
5402076300	CTI KABT-12000 N	E01	68,30



ACOP RECT KABT-N

Série CVTT



Aplicações específicas



Versões

Caixas de ventilação fabricadas em chapa de aço galvanizado, isolamento termo-acústico de melamina, ventilador centrífugo de alhetas para a frente montado sobre suportes anti-vibratórios e junta flexível na descarga, accionado por motor de transmissão, trifásico, IP55.

Motores

Podem ser equipadas com motores de 0,18 a 15 Kw. Montados sobre a voluta, até 2,2 Kw. E restantes sobre bancada.

Tensão de alimentação

Trifásicos 230/400V-50Hz, até 3Kw

400V-50Hz, para potências superiores.

(Ver quadro de características)

Monofásicos 230V-50Hz, para potências até 1 Kw, sob pedido.

Outros

Fornecimento standard com motor à direita visível desde a boca de impulsão.

Posição à esquerda, sob pedido.

Modelos de descarga vertical e/ou com acoplamento de aspiração circular, sob pedido.

CVTT versões ATEX

Sob pedido, versões anti-explosivas segundo a Directiva ATEX para modelos trifásicos até 11Kw:

- ATEX Anti-deflagrante - Gás

⊕ II 2G Ex d IIB T4

⊕ II 2G Ex d IIB+H2 T4 (com motor Ex d IIC T4)

- ATEX segurança aumentada - Gás

⊕ II 2G Ex e II T3

Para seleccionar modelos CVTT ATEX, ver as curvas características, ou bem o programa de seleção de produto EASYVENT.

Os dados eléctricos dos modelos ATEX podem variar com respeito aos dados indicados nas tabelas de características.

As versões CVTT ATEX fornecem-se sem isolamento acústico de espuma de melamina.

Consulte a disponibilidade de outras versões de motores ATEX.

É imprescindível comprovar se as características eléctricas (voltagem, Intensidade, frequência, etc) do motor que apresentam na placa do mesmo são compatíveis com as da instalação.

Código Descarga Horizontal	Modelos Descarga Horizontal	Código Descarga Vertical	Modelos Descarga Vertical	Potência útil motor (kW)	Grupo produto	Preço €/u.
	CVTT-H-9/9-0,18		CVTT-V-9/9-0,18	0,18	E01	745,89
	CVTT-H-9/9-0,25		CVTT-V-9/9-0,25	0,25	E01	786,67
	CVTT-H-9/9-0,37		CVTT-V-9/9-0,37	0,37	E01	812,84
	CVTT-H-9/9-0,55		CVTT-V-9/9-0,55	0,55	E01	843,40
	CVTT-H-9/9-0,75		CVTT-V-9/9-0,75	0,75	E01	878,50
	CVTT-H-9/9-1,1		CVTT-V-9/9-1,1	1,1	E01	1.103,53
	CVTT-H-10/10-0,37		CVTT-V-10/10-0,37	0,37	E01	973,22
	CVTT-H-10/10-0,55		CVTT-V-10/10-0,55	0,55	E01	983,74
	CVTT-H-10/10-0,75		CVTT-V-10/10-0,75	0,75	E01	1.036,38
	CVTT-H-10/10-1,1		CVTT-V-10/10-1,1	1,1	E01	1.074,98
	CVTT-H-10/10-1,5		CVTT-V-10/10-1,5	1,5	E01	1.094,83
	CVTT-H-12/12-0,37		CVTT-V-12/12-0,37	0,37	E01	1.053,92
	CVTT-H-12/12-0,55		CVTT-V-12/12-0,55	0,55	E01	1.089,01
	CVTT-H-12/12-0,75		CVTT-V-12/12-0,75	0,75	E01	1.141,63
	CVTT-H-12/12-1,1		CVTT-V-12/12-1,1	1,1	E01	1.180,97
	CVTT-H-12/12-1,5		CVTT-V-12/12-1,5	1,5	E01	1.188,80
	CVTT-H-12/12-2,2		CVTT-V-12/12-2,2	2,2	E01	1.246,89
	CVTT-H-12/12-3		CVTT-V-12/12-3	3	E01	1.657,32
	CVTT-H-15/15-0,75		CVTT-V-15/15-0,75	0,75	E01	1.334,01
	CVTT-H-15/15-1,1		CVTT-V-15/15-1,1	1,1	E01	1.352,72
	CVTT-H-15/15-1,5		CVTT-V-15/15-1,5	1,5	E01	1.373,15
	CVTT-H-15/15-2,2		CVTT-V-15/15-2,2	2,2	E01	1.417,87
	CVTT-H-15/15-3		CVTT-V-15/15-3	3	E01	1.673,02
	CVTT-H-15/15-4		CVTT-V-15/15-4	4	E01	1.733,59
	CVTT-H-18/18-1,1		CVTT-V-18/18-1,1	1,1	E01	1.579,15
	CVTT-H-18/18-1,5		CVTT-V-18/18-1,5	1,5	E01	1.628,35
	CVTT-H-18/18-2,2		CVTT-V-18/18-2,2	2,2	E01	1.710,47
	CVTT-H-18/18-3		CVTT-V-18/18-3	3	E01	1.870,05
	CVTT-H-18/18-4		CVTT-V-18/18-4	4	E01	1.932,39
	CVTT-H-18/18-5,5		CVTT-V-18/18-5,5	5,5	E01	2.123,20
	CVTT-H-18/18-7,5		CVTT-V-18/18-7,5	7,5	E01	2.586,71

Código Descarga Horizontal	Modelos Descarga Horizontal	Código Descarga Vertical	Modelos Descarga Vertical	Potência útil motor (kW)	Grupo produto	Preço €/u.
	CVTT-H-20/20-1,5		CVTT-V-20/20-1,5	1,5	E01	3.055,79
	CVTT-H-20/20-2,2		CVTT-V-20/20-2,2	2,2	E01	3.182,00
	CVTT-H-20/20-3		CVTT-V-20/20-3	3	E01	3.239,94
	CVTT-H-20/20-4		CVTT-V-20/20-4	4	E01	3.317,17
	CVTT-H-20/20-5,5		CVTT-V-20/20-5,5	5,5	E01	3.632,71
	CVTT-H-20/20-7,5		CVTT-V-20/20-7,5	7,5	E01	3.864,89
	CVTT-H-22/22-2,2		CVTT-V-22/22-2,2	2,2	E01	3.333,66
	CVTT-H-22/22-3		CVTT-V-22/22-3	3	E01	3.417,25
	CVTT-H-22/22-4		CVTT-V-22/22-4	4	E01	3.484,22
	CVTT-H-22/22-5,5		CVTT-V-22/22-5,5	5,5	E01	3.795,57
	CVTT-H-22/22-7,5		CVTT-V-22/22-7,5	7,5	E01	4.327,77
	CVTT-H-22/22-9,2		CVTT-V-22/22-9,2	9,2	E01	4.837,98
	CVTT-H-22/22-11		CVTT-V-22/22-11	11	E01	4.870,83
	CVTT-H-25/25-2,2		CVTT-V-25/25-2,2	2,2	E01	3.690,88
	CVTT-H-25/25-3		CVTT-V-25/25-3	3	E01	3.949,44
	CVTT-H-25/25-4		CVTT-V-25/25-4	4	E01	4.264,56
	CVTT-H-25/25-5,5		CVTT-V-25/25-5,5	5,5	E01	4.632,99
	CVTT-H-25/25-7,5		CVTT-V-25/25-7,5	7,5	E01	5.247,04
	CVTT-H-25/25-9,2		CVTT-V-25/25-9,2	9,2	E01	5.298,04
	CVTT-H-25/25-11		CVTT-V-25/25-11	11	E01	5.837,31
	CVTT-H-30/28-3		CVTT-V-30/28-3	3	E01	4.714,33
	CVTT-H-30/28-4		CVTT-V-30/28-4	4	E01	4.781,70
	CVTT-H-30/28-5,5		CVTT-V-30/28-5,5	5,5	E01	4.978,26
	CVTT-H-30/28-7,5		CVTT-V-30/28-7,5	7,5	E01	5.536,70
	CVTT-H-30/28-9,2		CVTT-V-30/28-9,2	9,2	E01	5.850,68
	CVTT-H-30/28-11		CVTT-V-30/28-11	11	E01	6.379,67
	CVTT-H-30/28-15		CVTT-V-30/28-15	15	E01	7.026,14

Fornece-se na configuração standard, com brida rectangular na aspiração e na impulsão, com descarga horizontal, com transmissão e eixo do motor à esquerda vista da boca de impulsão (descarga).

ACESSÓRIOS ESPECÍFICOS DE MONTAGEM SÉRIE CVTT

Código	Modelo	Modelo caixa	Grupo produto	Preço €/u.
Tapas intemperie CTI				
5137918800	CTI-9	CVTT-9/9	E01	37,84
5137919600	CTI-10	CVTT-10/10	E01	52,64
5137920400	CTI-12	CVTT-12/12	E01	53,87
5137921200	CTI-15	CVTT-15/15	E01	80,99
5137922000	CTI-18	CVTT-18/18	E01	91,55
5137923800	CTI-20	CVTT-20/20	E01	111,12
5137924600	CTI-22	CVTT-22/22	E01	130,67
5137925300	CTI-25	CVTT-25/25	E01	153,43
5137926100	CTI-30	CVTT-30/28	E01	193,17

5137931100	CVD-7			61,79
5137932900	CVD-9			70,43
5137933700	CVD-10			80,31
5137934500	CVD-12			84,69
5137935200	CVD-15			94,41
5137936000	CVD-18			103,98
5137937800	CVD-20			117,16
5137938600	CVD-22			130,49
5137939400	CVD-25			132,99
5137940200	CVD-30			176,47

5137987300	CVA-7			72,15
5137943600	CVA-9			82,40
5137944400	CVA-10			93,78
5137945100	CVA-12			99,06
5137946900	CVA-15			110,45
5137974100	CVA-18			121,67
5137942800	CVA-20			137,03
5137988100	CVA-22			152,55
5137989900	CVA-25			175,82
5137990700	CVA-30			208,01

Código	Modelo	Preço €/u.
5148473100	CFL 7	411,50
5148473200	CFL 9	480,30
5148473300	CFL 10	583,44
5148473400	CFL 12	668,54
5148473500	CFL 15	807,18
5148473600	CFL 18	1.014,37

Código	Modelo	Modelo caixa	Grupo produto	Preço €/u.
Acoplamiento elásticos rectangulares ACOP RECT				
5402036000	ACOP RECT 9/9 ASP	CVTT-9/9	E01	79,75
5402035000	ACOP RECT 9/9 IMP	CVTT-9/9	E01	71,73
5402036100	ACOP RECT 10/10 ASP	CVTT-10/10	E01	83,70
5402035100	ACOP RECT 10/10 IMP	CVTT-10/10	E01	70,27
5402036200	ACOP RECT 12/12 ASP	CVTT-12/12	E01	89,37
5402035200	ACOP RECT 12/12 IMP	CVTT-12/12	E01	77,46
5402036300	ACOP RECT 15/15 ASP	CVTT-15/15	E01	104,95
5402035300	ACOP RECT 15/15 IMP	CVTT-15/15	E01	85,42
5402036400	ACOP RECT 18/18 ASP	CVTT-18/18	E01	108,91
5402035400	ACOP RECT 18/18 IMP	CVTT-18/18	E01	84,73
5402036500	ACOP RECT 20/20 ASP	CVTT-20/20	E01	135,58
5402035500	ACOP RECT 20/20 IMP	CVTT-20/20	E01	106,95
5402036600	ACOP RECT 22/22 ASP	CVTT-22/22	E01	154,65
5402035600	ACOP RECT 22/22 IMP	CVTT-22/22	E01	125,30
5402036700	ACOP RECT 25/25 ASP	CVTT-25/25	E01	166,25
5402035700	ACOP RECT 25/25 IMP	CVTT-25/25	E01	136,88
5402036800	ACOP RECT 30/28 ASP	CVTT-30/28	E01	183,87
5402035800	ACOP RECT 30/28 IMP	CVTT-30/28	E01	147,42

Módulos filtrantes MF-G4				
5402074000	MF-9/9 G4	CVTT-9/9	E01	250,25
5402074100	MF-10/10 G4	CVTT-10/10	E01	272,13
5402074200	MF-12/12 G4	CVTT-12/12	E01	302,63
5402074300	MF-15/15 G4	CVTT-15/15	E01	330,04
5402074400	MF-18/18 G4	CVTT-18/18	E01	682,80
5402074500	MF-20/20 G4	CVTT-20/20	E01	719,64
5402074600	MF-22/22 G4	CVTT-22/22	E01	808,69
5402074700	MF-25/25 G4	CVTT-25/25	E01	892,57
5402074800	MF-30/28 G4	CVTT-30/28	E01	1.025,68

Recambio filtro para módulos filtrantes MF-G4				
5402073000	AFR MF-9/9 G4	CVTT-9/9	E01	124,02
5402073100	AFR MF-10/10 G4	CVTT-10/10	E01	145,58
5402073200	AFR MF-12/12 G4	CVTT-12/12	E01	151,31
5402073300	AFR MF-15/15 G4	CVTT-15/15	E01	179,93
5402073400	AFR MF-18/18 G4	CVTT-18/18	E01	477,11
5402073500	AFR MF-20/20 G4	CVTT-20/20	E01	496,08
5402073600	AFR MF-22/22 G4	CVTT-22/22	E01	582,32
5402073700	AFR MF-25/25 G4	CVTT-25/25	E01	605,27
5402073800	AFR MF-30/28 G4	CVTT-30/28	E01	719,75

ACESSÓRIOS ELÉTRICOS

Convertidores de frecuencia
Series VFTM e VFKB

Para regular del 0 al 100% la Velocidade nominal de un motor.
(Ver modelos e Preços en Acessórios Generales)

Código	Modelo	Preço €/u.
5148473700	CFR-7/ G4 * 438X403X98	60,74
5148473800	CFR-9/ G4 * 489X474X98	70,90
5148473900	CFR-10/ G4*594X525X98	86,12
5148474000	CFR-12/ G4*659X595X98	124,11
5148474100	CFR-15/ G4*803X682X98	149,73
5148474200	CFR-18/ G4*840X794X98	

5148474300	CFR-7/ F5 * FILTRO 10BOLSAS 438X403X636	109,34
5148474400	CFR-9/ F5 * FILTRO 10BOLSAS 489X474X737	127,62
5148474500	CFR-10/ F5*FILTRO 13BOLSAS 594X525X915	155,02
5148474600	CFR-12/ F5*FILTRO 14BOLSAS 659X595X915	185,03
5148474700	CFR-15/ F5*FILTRO 18BOLSAS 803X682X737	223,41
5148474800	CFR-18/ F5*FILTRO 20BOLSAS 840X794X737	280,75

5148474900	CFR-7/ F6 * FILTRO 10BOLSAS 438X403X636	145,10
5148475000	CFR-9/ F6 * FILTRO 10BOLSAS 489X474X737	193,16
5148475100	CFR-10/ F6*FILTRO 13BOLSAS 594X525X915	226,66
5148475200	CFR-12/ F6*FILTRO 14BOLSAS 659X595X915	224,05
5148475300	CFR-15/ F6*FILTRO 18BOLSAS 803X682X737	274,43
5148475400	CFR-18/ F6*FILTRO 20BOLSAS 840X794X737	339,19

Código	Modelo Viseiras CVD	Preço €/u.
5402001100	MODULO FILTRO 7/7	71,14
5402002900	MODULO FILTRO 9/9	77,22
5402003700	MODULO FILTRO 10/10	89,78
5402004500	MODULO FILTRO 12/12	105,86
5402005200	MODULO FILTRO 15/15	129,14
5402006000	MODULO FILTRO 18/18	150,80
5402007800	MODULO FILTRO 20/20	173,75
5402008600	MODULO FILTRO 22/22	203,38
5402009400	MODULO FILTRO 25/25	221,42
5402010200	MODULO FILTRO 30/28	244,54

	FILTRO ZIG-ZAG 7/7	73,46
	FILTRO ZIG-ZAG 9/9	88,39
	FILTRO ZIG-ZAG 10/10	100,63
	FILTRO ZIG-ZAG 12/12	109,75
	FILTRO ZIG-ZAG 15/15	127,92
	FILTRO ZIG-ZAG 18/18 (4 UNIDADES 7/7)	293,83
	FILTRO ZIG-ZAG 20/20 (4 UNIDADES 9/9)	353,56
	FILTRO ZIG-ZAG 22/22 (4 UNIDADES 10/10)	402,52
	FILTRO ZIG-ZAG 25/25 (4 UNIDADES 12/12)	439,00
	FILTRO ZIG-ZAG 30/28 (4 UNIDADES 15/15)	511,67

	FILTRO BOLSA 7/7	105,36
	FILTRO BOLSA 9/9	109,43
	FILTRO BOLSA 10/10	128,44
	FILTRO BOLSA 12/12	133,20
	FILTRO BOLSA 15/15	158,23
	FILTRO BOLSA 18/18 (4 UNIDADES 7/7)	421,45
	FILTRO BOLSA 20/20 (4 UNIDADES 9/9)	437,72
	FILTRO BOLSA 22/22 (4 UNIDADES 10/10)	513,77
	FILTRO BOLSA 25/25 (4 UNIDADES 12/12)	532,81
	FILTRO BOLSA 30/28 (4 UNIDADES 15/15)	632,92

Código	Modelo	Preço €/u.
5148475500	CFR-7/ F7 * FILTRO 10BOLSAS 438X403X636	156,02
5148475600	CFR-9/ F7 * FILTRO 10BOLSAS 489X474X737	207,70
5148475700	CFR-10/ F7*FILTRO 13BOLSAS 594X525X915	243,73
5148475800	CFR-12/ F7*FILTRO 14BOLSAS 659X595X915	240,92
5148475900	CFR-15/ F7*FILTRO 18BOLSAS 803X682X737	295,08
5148476000	CFR-18/ F7*FILTRO 20BOLSAS 840X794X737	360,93

5148476100	CFR-7/ F8 * FILTRO 10BOLSAS 438X403X636	167,76
5148476200	CFR-9/ F8 * FILTRO 10BOLSAS 489X474X737	223,34
5148476300	CFR-10/ F8*FILTRO 13BOLSAS 594X525X915	262,07
5148476400	CFR-12/ F8*FILTRO 14BOLSAS 659X595X915	259,05
5148476500	CFR-15/ F8*FILTRO 18BOLSAS 803X682X737	317,30
5148476600	CFR-18/ F8*FILTRO 20BOLSAS 840X794X737	388,09

5148476700	CFR-7/ F9 * FILTRO 10BOLSAS 438X403X636	186,40
5148476800	CFR-9/ F9 * FILTRO 10BOLSAS 489X474X737	248,15
5148476900	CFR-10/ F9*FILTRO 13BOLSAS 594X525X915	291,19
5148477000	CFR-12/ F9*FILTRO 14BOLSAS 659X595X915	287,83
5148477100	CFR-15/ F9*FILTRO 18BOLSAS 803X682X737	352,55
5148477200	CFR-18/ F9*FILTRO 20BOLSAS 840X794X737	431,21

Código	Modelo	Para modelo de caixa horizontal	Preço €/u.
--------	--------	------------------------------------	---------------

Suplementos de preço para motores monofásicos:

	0,18 kw		76,86
	0,25 kw		81,20
	0,37 kw		84,10
	0,55 kw		92,80
	0,75 kw		116,00
	1,1 kw		126,15
	1,5 kw		133,41

Suplemento preço para conversão de 1 vel. em 2 vel.

	0,18 kw conversão para 0,25/0,003		146,45
	0,25 kw conversão para 0,25/0,003		146,45
	0,37 kw conversão para 0,45/0,12		171,10
	0,55 kw conversão para 0,60/0,15		185,61
	0,75 kw conversão para 0,90/0,18		279,85
	1,1 kw conversão para 1,4/0,30		298,71
	1,5 kw conversão para 1,50/0,30		381,35
	2,2 kw conversão para 2,80/0,50		577,12
	3 kw conversão para 3,50/0,65		640,91
	4 kw conversão para 4,50/0,90		746,76
	5,5 kw conversão para 5,50/1,20		1.395,27
	7,5 kw conversão para 7,50/1,50		1.730,72

Série IRB/IRT



Ventiladores centrífugos in-line, de altas prestações, para condutas retangulares, de baixo perfil, fabricados em chapa de aço galvanizado, tampa para inspeção e limpeza, caixa de bornes remota, estanque IP, ventilador centrífugo de alhetas curvadas para trás, fabricada em alumínio, equilibrado dinamicamente e motor de rotor exterior, Classe F, com rolamentos de esferas de lubrificação permanente e protetor térmico incorporado.

Motores

Modelos monofásicos, IRB, 230V-50Hz, IP44 ou IP55, reguláveis por variação de tensão.

Modelos trifásicos, IRT, 230V/400V-50Hz, IP54, reguláveis por variação de tensão ou variador de frequência.

Outros dados

Podem ser instalados em qualquer posição.



BAIXO PERFIL

É imprescindível comprovar se as características eléctricas (voltagem, Intensidade, frequência, etc) do motor que apresentam na placa do mesmo são compatíveis com as da instalação.

Código	Modelo	Dimensões nominais da conduta (mm)	Velocidade (r.p.m.)	Potência abs. máx. (W)	Intens. abs. máx. (A)	Caudal máximo (m³/h)	Temperatura de trabalho (°C)	Nível de pressão sonora* (dB(A))			Peso (kg)	Regulador de tensão opcional	Grupo produto	Preço €/u.
								Aspiração	Radiado	Descarga				
MONOFÁSICOS														
5132928800	IRB/2-180	300x150	2690	63	0,3	510	-30/+70	56	42	59	10	RMB-1,5	E02	335,05
5132928600	IRB/2-200 A	400x200	2635	136	0,6	1.010	-30/+70	59	46	62	16	RMB-1,5	E02	498,41
5132928700	IRB/2-200 B	400x200	2610	204	0,9	1.350	-30/+70	61	48	65	16	RMB-1,5	E02	505,97
5132927000	IRB/4-225	500x250	1388	152	0,6	1.600	-40/+70	59	51	63	30	RMB-1,5	E02	719,25
5132927100	IRB/4-315 A	600x350	1397	278	1,2	2.620	-40/+70	59	51	63	37	RMB-1,5	E02	860,57
5132929000	IRB/4-315 B	600x350	1388	569	2,4	3.710	-40/+70	66	58	71	43	RMB-3,5	E02	1.378,81
5132927700	IRB/6-315	600x350	924	465	2,3	2.900	-40/+60	59	53	66	37	RMB-3,5	E02	1.495,59
5132929200	IRB/4-355	700x400	1402	845	3,6	5.600	-40/+50	66	55	72	56	RMB-8	E02	1.562,89
5132929400	IRB/6-355	700x400	909	572	2,4	4.730	-40/+70	61	53	66	56	RMB-3,5	E02	1.654,59
5132929100	IRB/6-400	800x500	935	840	3,7	7.230	-40/+70	64	55	70	66	RMB-8	E02	1.892,01
5132928900	IRB/6-450	1000x500	924	1416	6,1	8.930	-40/+70	67	61	74	97	RMB-8	E02	2.130,13

* Nível de pressão sonora, medido em campo livre, a 1,5 metros de distância, no ponto médio da curva.

Código	Modelo	Dimensões nominais da conduta (mm)	Velocidade (r.p.m.)	Potência abs. máx. (W)	Intensidade abs. máx. (A)		Caudal máximo (m³/h)	Temperatura de trabalho (°C)	Nível de pressão sonora* (dB(A))			Peso (kg)	Regulador de tensão opcional	Grupo produto	Preço €/u.
					230V	400V			Aspiração	Radiado	Descarga				
TRIFÁSICOS															
5132929300	IRT/4-315 A	600x350	1398	244	0,9	0,5	2.550	-40/+50	59	53	65	37	RMT-1,5	E02	1.110,05
5132927200	IRT/4-315 B	600x350	1415	568	2,1	1,2	3.850	-40/+70	68	59	72	43	RMT-1,5	E02	1.298,66
5132927800	IRT/4-355	700x400	1396	813	2,9	1,7	5.560	-40/+60	67	55	73	52	RMT-2,5	E02	1.443,56
5132927900	IRT/6-355	700x400	896	587	2,1	1,2	4.750	-40/+50	64	51	68	52	RMT-1,5	E02	1.583,11
5132927500	IRT/4-400 A	800x500	1431	1501	5,5	3,2	7.940	-40/+70	70	61	76	80	RMT-5	E02	1.458,82
5132928000	IRT/4-400 B	800x500	1393	2142	6,9	4,0	9.580	-40/+40	72	62	78	80	RMT-5	E02	2.049,99
5132928200	IRT/6-400	800x500	938	823	3,3	1,9	7.280	-40/+40	64	54	70	77	RMT-2,5	E02	1.754,18
5132928300	IRT/4-450	1000x500	1381	2379	7,4	4,3	10.720	-40/+40	74	67	80	96	RMT-5	E02	2.129,03
5132928500	IRT/6-450	1000x500	927	1418	5,9	3,4	9.090	-40/+60	68	60	75	97	RMT-5	E02	2.614,17

* Nível de pressão sonora, medido em campo livre, a 1,5 metros de distância, no ponto médio da curva.

Série IRB ECOWATT



Ventiladores centrífugos in-line, de altas prestações, para conduta rectangular, de baixo perfil, fabricados em chapa de aço galvanizado, porta para inspeção e limpeza, caixa de bornes remota, estanque IP55, ventilador centrífugo de alhetas curvadas atrás equilibrada dinamicamente.

Motores

Motor brushless de corrente contínua de alto rendimento e baixo consumo, alimentação 230V+/- 15% - 50/60Hz, IP44, rolamentos de esfera e protetor térmico.

Velocidade regulável 100% mediante potenciômetro instalado na caixa de bornes ou mediante controlo externo tipo REB-ECOWATT. Entrada analógica para controlar o ventilador com um sinal externo de 0-10V.

Outros dados

Podem ser instalados em qualquer posição.



BAIXO PERFIL

É imprescindível comprovar se as características eléctricas (voltagem, Intensidade, frequência, etc) do motor que apresentam na placa do mesmo são compatíveis com as da instalação.

Código	Modelo	Dimensões nominais da conduta (mm)	Tensão de control (V)	Velocidade (r.p.m.)	Potência absorvida máxima (W)	Intensidade absorvida máxima (A)	Caudal máximo (m³/h)	Nível de pressão sonora* (dB(A))			Peso (kg)	Grupo produto	Preço €/u.
								Descarga	Aspiração	Radiado			
MONOFÁSICOS													
5132930400	IRB-180 ECOWATT	300x150	10	3000	75	0,5	640	61	61	46	10	E02	586,30
			8	2740	58	0,4	590	59	58	43			
			6	2170	30	0,2	460	55	52	37			
			4	1600	14	0,1	330	48	46	31			
5132930500	IRB-200 ECOWATT	400x200	10	2650	207	1,4	1.400	68	65	52	17	E02	765,67
			8	2370	149	1,0	1.250	65	63	49			
			6	1890	80	0,6	990	60	57	44			
			4	1410	38	0,3	720	53	50	40			
5132930600	IRB-225 ECOWATT	500x250	10	2320	345	1,5	2.140	74	70	56	22	E02	1.024,04
			8	2100	261	1,1	1.940	71	68	55			
			6	1710	149	0,7	1.590	65	62	52			
			4	1320	76	0,4	1.230	59	56	49			
5132930700	IRB-315A ECOWATT	600x350	10	1500	298	1,3	2.890	68	64	52	39	E02	1.147,41
			8	1400	244	1,0	2.690	66	63	51			
			6	1180	154	0,7	2.280	62	59	48			
			4	950	88	0,4	1.840	56	53	44			

* Nível de pressão sonora, medido em campo livre, a 1,5 metros de distância, no ponto médio da curva.

Série IRAB-N/IRAT-N



Ventiladores centrífugos em linha de baixo perfil, para conduta retangular, auto-limpantes com turbina de alhetas para trás, fabricados em chapa de aço galvanizada, com isolamento acústico não inflamável (MO) de fibra de vidro, de 50mm de espessura, ventilador centrífugo de alhetas para trás, tampa para inspeção e limpeza, caixa de bornes remota, motor de rotor exterior, Classe F, com protetor térmico incorporado.

Motores

De rotor exterior.
Modelos monofásicos 230V-50Hz, IP54 ou IP44 segundo modelos, reguláveis por variação de tensão.
Modelos trifásicos 230/400V, IP54, Classe F, reguláveis por variador de frequência.

Outros dados

Podem ser instalados em qualquer posição.



BAIXO PERFIL



É imprescindível comprovar se as características eléctricas (voltagem, Intensidade, frequência, etc) do motor que apresentam na placa do mesmo são compatíveis com as da instalação.

Código	Modelo	Dim. nominais de conduta (mm)	Velocidade (r.p.m.)	Potência abs. máx. (W)	Intensidade abs. máx. (A)	Caudal máximo (m³/h)	Nível de pressão sonora* (dB(A))			Temperatura de trabalho (°C)	Peso (kg)	Regulador de tensão opcional	Grupo produto	Preço €/u.
							Aspiração	Radiado	Descarga					
MONOFÁSICOS														
5132933300	IRAB/4-315 AN	600x350	1397	278	1,2	2.620	58	48	66	-40/+70	54	RMB-1,5	E02	1.589,60
5132933500	IRAB/4-315 BN	600x350	1388	569	2,4	3.710	60	50	70	-40/+70	57	RMB-3,5	E02	1.647,69
5132933800	IRAB/4-355 N	700x400	1402	845	3,6	5.600	62	51	74	-40/+50	66	RMB-5	E02	1.999,46

Código	Modelo	Dim. nominais de conduta (mm)	Velocidade (r.p.m.)	Potência abs. máx. (W)	Intensidade absorvida máxima (A)		Caudal máximo (m³/h)	Nível de pressão sonora* (dB(A))			Temperatura de trabalho (°C)	Peso (kg)	Regulador de tensão opcional	Grupo produto	Preço €/u.
					230V	400V		Aspiração	Radiado	Descarga					
TRIFÁSICOS															
5132933400	IRAT/4-315 AN	600x350	1400	244	0,9	0,5	2.550	58	47	66	-40/+50	52	RMT-1,5	E02	1.589,60
5132933600	IRAT/4-315 BN	600x350	1415	568	2,1	1,2	3.850	60	50	69	-40/+70	55	RMT-1,5	E02	1.647,69
5132933700	IRAT/4-355 N	700x400	1400	813	2,9	1,7	5.560	62	53	73	-40/+60	64	RMT-2,5	E02	1.953,50
5132933900	IRAT/4-400 AN	800x500	1430	1501	5,5	3,2	7.940	64	56	76	-40/+70	91	RMT-5	E02	2.673,31
5132934000	IRAT/4-400 BN	800x500	1395	2142	6,9	4,0	9.580	65	58	78	-40/+40	100	RMT-5	E02	2.816,78
5132934100	IRAT/4-450 N	1000x500	1380	2379	7,4	4,3	10.720	66	60	80	-40/+40	125	RMT-5	E02	3.375,01

* Nível de pressão sonora, medido em campo livre, a 1,5 metros de distância, no ponto médio da curva.

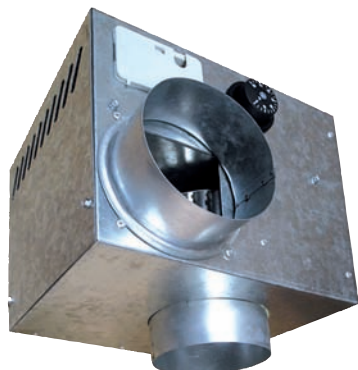
ACESSÓRIOS IRAB-N/IRAT-N

Modelo ventilador	Suportes anti-vibratórios	Brida	Acoplamento elástico	Atenuador acústico	Defesa de proteção	Motor redutor	Caixa filtrante G4
IRAT-315	ISA	IBR-315	IAE-315	IAA-315	DEF-600x350	IJK-315	IFL-315 G4
IRAT-355	ISA	IBR-355	IAE-355	IAA-355	DEF-700x400	IJK-355	IFL-355 G4
IRAT-400	ISA	IBR-400	IAE-400	IAA-400	DEF-800x500	IJK-400	IFL-400 G4
IRAT-450	ISA	IBR-450	IAE-450	IAA-450	DEF-1000x500	IJK-450	IFL-450 G4

Modelo ventilador	Caixa filtrante para filtros F5, F6, F7 e F8	Filtro F5	Filtro F6	Filtro F7	Filtro F8	Baterias eléctricas IBE	Baterias de água quente
IRAT-315	IFL-315 F	IFR-315 F5	IFR-315 F6	IFR-315 F7	IFR-315 F8	IBE-315/30T	IBW-315
IRAT-355	IFL-355 F	IFR-355 F5	IFR-355 F6	IFR-355 F7	IFR-355 F8	IBE-355/30T	IBW-355
IRAT-400	IFL-400 F	IFR-400 F5	IFR-400 F6	IFR-400 F7	IFR-400 F8	IBE-400/50T	IBW-400
IRAT-450	IFL-450 F	IFR-450 F5	IFR-450 F6	IFR-450 F7	IFR-450 F8	IBE-450/63T	IBW-450

Caixas de ventilação para recuperação de calor em chaminés

Série CHEMINAIR



Para recuperação e distribuição do calor de chaminés

Caixas de ventilação especialmente desenhadas para o aproveitamento e distribuição do calor produzido por chaminés, capacitadas para trasfegar ar a temperaturas até 180°C, fabricada em chapa de aço galvanizado, com isolamento térmico, termostato integrado (de 0 a 90°C) e motor monofásico 230V-50Hz, regulável.

Outros dados

Preparadas para trasfegar ar a 180°C em contínuo.

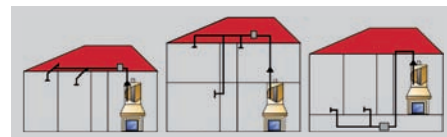


Aplicações específicas



Contínuo

Instalação



Podem aplicar-se em sótão, vãos de casas com 1 ou mais andares e em sótão sanitários.

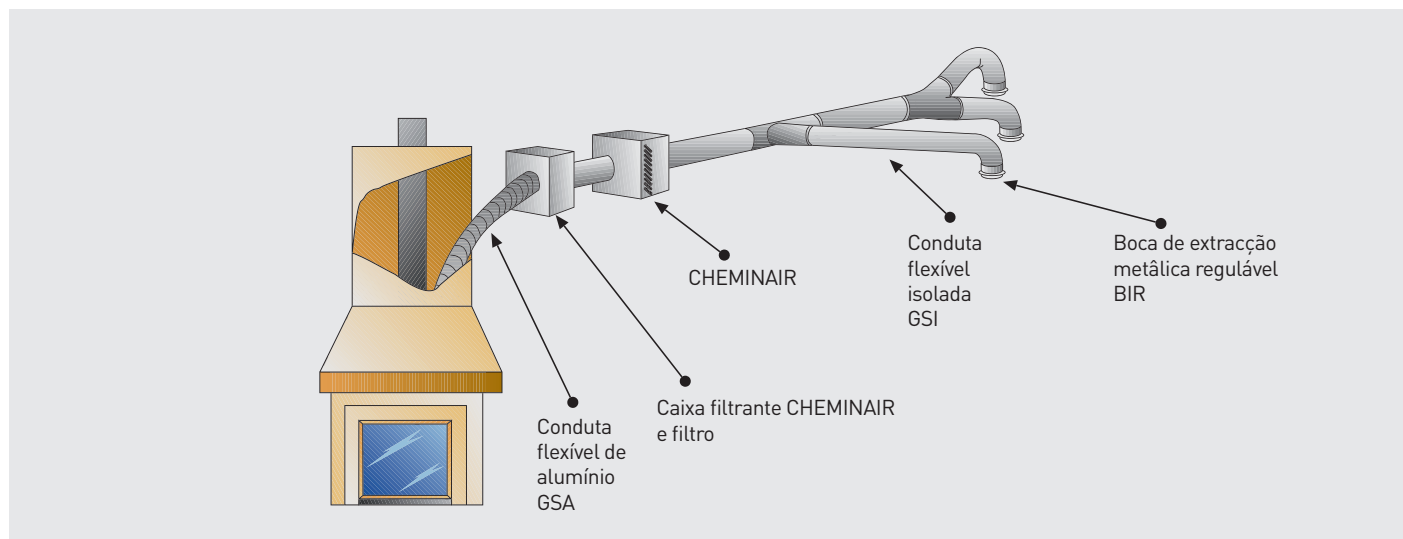
É imprescindível comprovar se as características eléctricas (voltagem, Intensidade, frequência, etc) do motor que apresentam na placa do mesmo são compatíveis com as da instalação.

Código	Modelo	Potência (W)	Velocidade (r.p.m.)	Intensidade (A)	Regulável	Termostato integrado (0-90 °C)	Ø Conduta descarga (mm)	Caudal (m³/h)	Grupo produto	Preço €/u.
5126008200	CHEMINAIR-400	65	1100	0,29	•	•	125	400	E01	354,25
5126008300	CHEMINAIR-600	100	1050	0,45	•	•	160	600	E01	402,35

Caixas filtrantes (com filtro incluído) para a Série CHEMINAIR

5416754700	CAIXA FILTRANTE CHEMINAIR 400								E01	264,84
5416754800	CAIXA FILTRANTE CHEMINAIR 600								E01	287,67

ACESSÓRIOS DE MONTAGEM



Caixas filtrantes

Série UVF ECOWATT

NOVIDADE



Caixas de ventilação com filtros integrados, de baixo nível sonora, fabricadas em chapa de aço galvanizado, com isolamento acústico não inflamável (M0) de lâmina mineral de 30mm de espessura, juntas estanque na aspiração e descarga, fechos de tipo tração giratório, de fácil abertura e ventilador centrífugo de alhetas curvadas atrás.

Motor brushless de correntes contínua de alto rendimento e baixo consumo, alimentação 230V 10% 50/60Hz, IP44, rolamentos de esferas, protector térmico, interruptor on/off com potenciômetro incorporado para ajustar a velocidade e entrada analógica para controlar o ventilador com um sinal de 0-10V.

Todos os modelos podem montar até 3 filtros.

Versões:

Versão com filtro F7. É possível adicionar um segundo filtro como acessório.

Versão com filtro F7+F9

Todos os modelos permitem a montagem de um pré-filtro adicional G4 ou M5 fornecidos como acessórios, recomendáveis para alargar a vida útil dos filtros.

Sistema de montagem de filtros de alta eficácia com braços de aperto que se adaptam a largura de 1 ou 2 filtros. Graças aos botões roscados é possível realizar um bom aperto entre filtro e bastidor, minimizando o by-pass do ar exterior ao filtro habitual nos filtros montados mediante guias.

Para poder alargar a vida útil dos filtros de alta eficácia, recomenda-se adicionar um pré-filtro (G4 ou M5), fornecido como acessório.

Eficacias de filtração segundo ISO-16890 da versão F7+F9: ePM10=99,5%, ePM2,5=98,5%, ePM1=96,2%.

Outros dados

Podem ser colocadas em qualquer posição.

Desenhadas para instalações em interior

Temperatura de trabalho de -20°C a +40°C

Filtros de alta eficácia e baixa perda de carga.



Modelo	Tensão (V)	Potência máxima absorvida (W)	Intensidade máxima absorvida (A)	Velocidade (r.p.m.)	Caudal máximo com filtro F7 (m³/h)
UVF-400/160 ECOWATT	230/1/50	77	0,6	3930	400
UVF-600/200 ECOWATT	230/1/50	100	0,7	3270	600
UVF-1100/250 ECOWATT	230/1/50	170	1,2	2900	1.100
UVF-1500/315 ECOWATT	230/1/50	235	1,4	2350	1.500
UVF-2500/355 ECOWATT	230/1/50	360	1,5	1900	2.500
UVF-3000/400 ECOWATT	230/1/50	340	1,5	1800	3.000

Código	Modelo	Grupo produto	Preço €/u.
Caixa de ventilação com filtro F7 integrado			
5160319000	UVF-400/160 F7 ECOWATT	E01	979,87
5160319100	UVF-600/200 F7 ECOWATT	E01	1.079,93
5160319200	UVF-1100/250 F7 ECOWATT	E01	1.293,80
5160319300	UVF-1500/315 F7 ECOWATT	E01	1.437,05
5160319400	UVF-2500/355 F7 ECOWATT	E01	1.886,53
5160319500	UVF-3000/400 F7 ECOWATT	E01	1.943,13
Caixa de ventilação com filtros F7 e F9 integrado			
5160320400	UVF-400/160 F7 F9 ECOWATT	E01	1.048,46
5160320500	UVF-600/200 F7 F9 ECOWATT	E01	1.155,54
5160320600	UVF-1100/250 F7 F9 ECOWATT	E01	1.384,38
5160320700	UVF-1500/315 F7 F9 ECOWATT	E01	1.537,61
5160320800	UVF-2500/355 F7 F9 ECOWATT	E01	2.018,59
5160320900	UVF-3000/400 F7 F9 ECOWATT	E01	2.079,15

Acessórios

Filtros

Código	Modelo	Grupo produto	Preço €/u.
Filtros G4			
2560003200	AFR UVF-400 G4	E01	30,51
2560003300	AFR UVF-600 G4	E01	34,63
2560003400	AFR UVF-1100 G4	E01	42,53
2560003500	AFR UVF-1500 G4	E01	47,92
2560003600	AFR UVF-2500/3000 G4	E01	60,23
Filtros M5			
2560003700	AFR UVF-400 M5	E01	39,66
2560003800	AFR UVF-600 M5	E01	45,01
2560003900	AFR UVF-1100 M5	E01	55,29
2560004000	AFR UVF-1500 M5	E01	62,29
2560004100	AFR UVF-2500/3000 M5	E01	78,31

Código	Modelo	Grupo produto	Preço €/u.
Filtros F7			
2560002700	AFR UVF-400 F7	E01	53,54
2560002800	AFR UVF-600 F7	E01	60,77
2560002900	AFR UVF-1100 F7	E01	74,64
2560003000	AFR UVF-1500 F7	E01	84,09
2560003100	AFR UVF-2500/3000 F7	E01	105,70
Filtros F9			
2560004200	AFR UVF-400 F9	E01	1.730,72
2560004300	AFR UVF-600 F9	E01	1.730,72
2560004400	AFR UVF-1100 F9	E01	1.730,72
2560004500	AFR UVF-1500 F9	E01	1.730,72
2560004600	AFR UVF-2500/3000 F9	E01	1.730,72

Filtros acessórios necessários em função da combinação de filtros requerida

Partindo de caixa com filtro F7

Modelo Caixa de ventilação	Combinação necessária			Pré-filtro
	F7	M5+F7	F7+F9	G4
UVF-400/160 F7 ECOWATT	Incluído	AFR UVF-400 M5	AFR UVF-400 F9	AFR UVF-400 G4
UVF-600/200 F7 ECOWATT	Incluído	AFR UVF-600 M5	AFR UVF-600 F9	AFR UVF-600 G4
UVF-1100/250 F7 ECOWATT	Incluído	AFR UVF-1100 M5	AFR UVF-1100 F9	AFR UVF-1100 G4
UVF-1500/315 F7 ECOWATT	Incluído	AFR UVF-1500 M5	AFR UVF-1500 F9	AFR UVF-1500 G4
UVF-2500/355 F7 ECOWATT	Incluído	AFR UVF-2500/3000 M5	AFR UVF-2500/3000 F9	AFR UVF-2500/3000 G4
UVF-3000/400 F7 ECOWATT	Incluído	AFR UVF-2500/3000 M5	AFR UVF-2500/3000 F9	AFR UVF-2500/3000 G4

Partindo de caixa com filtros F7+F9

Modelo Caixa de ventilação	Combinação necessária		Pré-filtro
	F7+F9		G4
UVF-400/160 F7+F9 ECOWATT	Incluído		AFR UVF-400 G4
UVF-600/200 F7+F9 ECOWATT	Incluído		AFR UVF-600 G4
UVF-1100/250 F7+F9 ECOWATT	Incluído		AFR UVF-1100 G4
UVF-1500/315 F7+F9 ECOWATT	Incluído		AFR UVF-1500 G4
UVF-2500/355 F7+F9 ECOWATT	Incluído		AFR UVF-2500/3000 G4
UVF-3000/400 F7+F9 ECOWATT	Incluído		AFR UVF-2500/3000 G4

MFL-G4**Caixas filtrantes, fornecidas com filtro MFR-G4**

de tipo Gravimétrico (UNE-EN 779:2003), capazes de filtrar mais de 90% das partículas superiores a 10 micras.

Aptas para montar á intempérie.

Fabricadas em chapa de aço galvanizado.

Bridas circulares com junta de estanqueidade.

Tampa de abertura fácil, que permite a rápida troca de filtro.

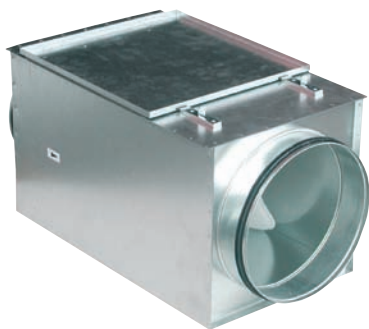
Código	Modelo	Ø Conduta (mm)	Grupo produto	Preço €/u.
5416590700	MFL-100 G4	100	E01	129,93
5416591500	MFL-125 G4	125	E01	131,19
5416589900	MFL-150 G4	150	E01	133,04
5416592300	MFL-160 G4	160	E01	134,68
5416579000	MFL-200 G4	200	E01	155,93
5416580800	MFL-250 G4	250	E01	170,86
5416581600	MFL-315 G4	315	E01	185,67
5416593100	MFL-355 G4	355	E01	218,91
5416594900	MFL-400 G4	400	E01	223,06
5416759600	MFL-450 G4	450	E01	271,16
5416759700	MFL-500 G4	500	E01	295,92
5416747600	MFL-560 G4	560	E01	324,06
5416747500	MFL-630 G4	630	E01	364,10

Acessórios

Filtros MFR-G4, para montar nas caixas filtrantes MFL-G4.

Código	Modelo	Grupo produto	Preço €/u.
5211831200	MFR-100/125/160 G4	E01	16,79
5211832000	MFR-200 G4	E01	18,80
5211833800	MFR-250 G4	E01	19,92
5211834600	MFR-315 G4	E01	22,07
5416595300	MFR-355/400 G4	E01	29,06
5416766500	MFR-450/500 G4	E01	32,72
5416766600	MFR-560 G4	E01	39,39
5416766700	MFR-630 G4	E01	46,33

MFL-F

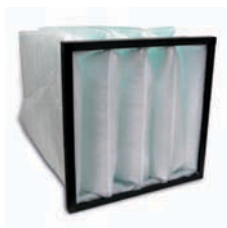
**Caixas filtrantes, fornecidas sem filtro incluído, para montar filtros MFR-F.**

Aptas para montar em intempérie.

Caixas de aço galvanizado para montar filtros MFR-F.

Dispõem de bridas circulares com junta estanque e tampa de abertura fácil para uma rápida troca do filtro.

Código	Modelo	Tipo filtro	Ø Conduta (mm)	Peso (kg)	Grupo produto	Preço €/u.
5416744600	MFL-100 F	MFR-100/125/160	100	3	E01	174,29
5416744700	MFL-125 F	MFR-100/125/160	125	3	E01	175,85
5416744800	MFL-150 F	MFR-100/125/160	150	3	E01	189,92
5416744900	MFL-160 F	MFR-100/125/160	160	3	E01	189,98
5416745000	MFL-200 F	MFR-200	200	4	E01	208,39
5416745100	MFL-250 F	MFR-250	250	5	E01	240,13
5416745200	MFL-315 F	MFR-315	315	6	E01	297,52
5416745300	MFL-355 F	MFR-355/400	355	8	E01	384,87
5416745400	MFL-400 F	MFR-355/400	400	8	E01	404,10
5416750200	MFL-450 F	MFR-450/500	450	10	E01	460,72
5416750300	MFL-500 F	MFR-450/500	500	10	E01	500,43
5416750400	MFL-560 F	MFR-560	560	12	E01	547,03
5416750500	MFL-630 F	MFR-630	630	12	E01	617,51



MFR-F

Filtros para montar nas caixas filtrantes MFL-F.**MFR F5**

Filtros de classe F5(EU5).

Temperatura máxima de trabalho: 80°C

Carga perdida máxima exigível: 300Pa

MFR F6

Filtros de classe F6(EU6).

Temperatura máxima de trabalho: 80°C

Carga perdida máxima exigível: 350Pa

MFR F7

Filtros de classe F7(EU7).

Temperatura máxima de trabalho: 80°C

Carga perdida máxima exigível: 400Pa

MFR F8

Filtros de classe F8(EU8).

Temperatura máxima de trabalho: 80°C

Carga perdida máxima exigível: 400Pa

MFR F9

Filtros de classe F9(EU9).

Temperatura máxima de trabalho: 80°C

Carga perdida máxima exigível: 400Pa

Código	Modelo	Grupo produto	Preço €/u.
5416745500	MFR-100/125/160 F5	E01	47,87
5416745700	MFR-200 F5	E01	55,02
5416745900	MFR-250 F5	E01	62,16
5416746100	MFR-315 F5	E01	74,11
5416746300	MFR-355/400 F5	E01	87,02
5416750600	MFR-450/500 F5	E01	139,57
5416751400	MFR-560 F5	E01	164,93
5416751800	MFR-630 F5	E01	187,23

5416746600	MFR-100/125/160 F6	E01	57,94
5416746700	MFR-200 F6	E01	57,94
5416746800	MFR-250 F6	E01	75,04
5416746900	MFR-315 F6	E01	93,96
5416747000	MFR-355/400 F6	E01	93,96
5416750700	MFR-450/500 F6	E01	150,62
5416751500	MFR-560 F6	E01	172,57
5416751900	MFR-630 F6	E01	195,02

5416745600	MFR-100/125/160 F7	E01	60,99
5416745800	MFR-200 F7	E01	60,99
5416746000	MFR-250 F7	E01	78,99
5416746200	MFR-315 F7	E01	98,90
5416746400	MFR-355/400 F7	E01	98,90
5416750800	MFR-450/500 F7	E01	160,90
5416751600	MFR-560 F7	E01	181,00
5416752000	MFR-630 F7	E01	204,50

Código	Modelo	Grupo produto	Preço €/u.
5416749100	MFR-100/125/160 F8	E01	64,04
5416749300	MFR-200 F8	E01	64,04
5416749500	MFR-250 F8	E01	82,93
5416749700	MFR-315 F8	E01	103,85
5416749900	MFR-355/400 F8	E01	103,85
5416754300	MFR-450/500 F8	E01	162,74
5416754500	MFR-560 F8	E01	185,19
5416754600	MFR-630 F8	E01	209,96

5416749200	MFR-100/125/160 F9	E01	71,09
5416749400	MFR-200 F9	E01	71,09
5416749600	MFR-250 F9	E01	92,05
5416749800	MFR-315 F9	E01	115,27
5416750000	MFR-355/400 F9	E01	115,27
5416750900	MFR-450/500 F9	E01	184,45
5416751700	MFR-560 F9	E01	209,90
5416752100	MFR-630 F9	E01	237,96

FBL-N



Caixas filtrantes, fornecidas sem filtro, para montar filtros AFR-N. Com bridas estanques na aspiração e na descarga.

Código	Modelo	Ø Conduta (mm)	Grupo produto	Preço €/u.
5416988000	FBL-N-125	125	E01	150,39
5416988100	FBL-N-160	160	E01	169,64
5416802200	FBL-N-200	200	E01	193,96
5416802300	FBL-N-250	250	E01	212,69
5416802400	FBL-N-315	315	E01	273,50
5416802500	FBL-N-355/18	355	E01	292,68
5416802600	FBL-N-355/23	355	E01	282,22
5416802700	FBL-N-400	400	E01	344,23
5416802800	FBL-N-450	450	E01	375,00
5416802900	FBL-N-500	500	E01	491,18
5416803000	FBL-N-630	630	E01	554,03



AFR-N

Filtros (acessório), para instalar nas caixas filtrantes FBL-N.

Código	Modelo	Grupo produto	Preço €/u.	Código	Modelo	Grupo produto	Preço €/u.
Filtros AFR-N G4				Filtros AFR-N F7			
5402087400	AFR-N-125 G4	E01	16,78	5402087600	AFR-N-125 F7	E01	28,39
5402087800	AFR-N-160 G4	E01	19,93	5402088000	AFR-N-160 F7	E01	38,41
5402043000	AFR-N-200/05 G4	E01	24,04	5402046000	AFR-N-200/05 F7	E01	43,05
5402043100	AFR-N-250/08 G4	E01	26,80	5402046100	AFR-N-250/08 F7	E01	64,78
5402043200	AFR-N-315/12 G4	E01	34,39	5402046200	AFR-N-315/12 F7	E01	92,00
5402043300	AFR-N-355/18 G4	E01	38,13	5402046300	AFR-N-355/18 F7	E01	106,30
5402043400	AFR-N-355/23 G4	E01	43,89	5402046400	AFR-N-355/23 F7	E01	126,70
5402043500	AFR-N-400/30 G4	E01	55,34	5402046500	AFR-N-400/30 F7	E01	168,71
5402043600	AFR-N-450/45 G4	E01	64,88	5402046600	AFR-N-450/45 F7	E01	205,64
5402043700	AFR-N-500/55 G4	E01	77,27	5402046700	AFR-N-500/55 F7	E01	240,64
5402043900	AFR-N-630/80 G4	E01	136,61	5402046900	AFR-N-630/80 F7	E01	404,77
Filtros AFR-N M5				Filtros AFR-N F9			
5402087500	AFR-N-125 M5	E01	20,17	5402087700	AFR-N-125 F9	E01	30,72
5402087900	AFR-N-160 M5	E01	26,40	5402088100	AFR-N-160 F9	E01	40,40
5402044000	AFR-N-200/05 M5	E01	31,20	5402054100	AFR-N-200/05 F9	E01	44,34
5402044100	AFR-N-250/08 M5	E01	44,71	5402054200	AFR-N-250/08 F9	E01	67,41
5402044200	AFR-N-315/12 M5	E01	66,02	5402054300	AFR-N-315/12 F9	E01	104,75
5402044300	AFR-N-355/18 M5	E01	73,31	5402054400	AFR-N-355/18 F9	E01	114,20
5402044400	AFR-N-355/23 M5	E01	85,94	5402054500	AFR-N-355/23 F9	E01	129,68
5402044500	AFR-N-400/30 M5	E01	113,59	5402054600	AFR-N-400/30 F9	E01	173,07
5402044600	AFR-N-450/45 M5	E01	132,46	5402054700	AFR-N-450/45 F9	E01	211,90
5402044700	AFR-N-500/55 M5	E01	175,03	5402054800	AFR-N-500/55 F9	E01	266,35
5402044900	AFR-N-630/80 M5	E01	265,25	5402054900	AFR-N-630/80 F9	E01	430,82

IFL-G4

Caixas filtrantes, fornecidas com filtros IFR-G4 incluídos.

Código	Modelo	Grupo produto	Preço €/u.
5132851700	IFL-200 G4	E01	186,00
5132851800	IFL-225 G4	E01	208,97
5132852100	IFL-315 G4	E01	238,49
5132852200	IFL-355 G4	E01	274,28
5132852300	IFL-400 G4	E01	316,74
5132852400	IFL-450 G4	E01	465,02

Acessórios

Filtros IFR-G4 para montar nas caixas filtrantes IFL-G4.

Código	Modelo	Grupo produto	Preço €/u.
5132852500	IFR-200 G4	E01	36,66
5132852600	IFR-225 G4	E01	45,38
5132852900	IFR-315 G4	E01	80,09
5132853000	IFR-355 G4	E01	83,03
5132853100	IFR-400 G4	E01	85,73
5132853200	IFR-450 G4	E01	108,84

IFL-F

Caixas filtrantes, fornecidas sem filtro incluído, para montar filtros IFR-F.

Código	Modelo	Grupo produto	Preço €/u.
5132850900	IFL-200 F	E01	374,13
5132851000	IFL-225 F	E01	400,28
5132851300	IFL-315 F	E01	486,55
5132851400	IFL-355 F	E01	557,37
5132851500	IFL-400 F	E01	634,35
5132851600	IFL-450 F	E01	780,26

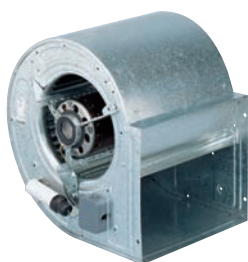
**IFR-F**

Filtros para montar nas caixas filtrantes IFL-F.

Código	Modelo	Grupo produto	Preço €/u.	Código	Modelo	Grupo produto	Preço €/u.
5132854000	IFR-200 F5	E01	88,56	5132861600	IFR-200 F7	E01	100,65
5132855700	IFR-225 F5	E01	94,01	5132861700	IFR-225 F7	E01	120,29
5132858100	IFR-315 F5	E01	125,18	5132862000	IFR-315 F7	E01	188,44
5132859900	IFR-355 F5	E01	135,41	5132862100	IFR-355 F7	E01	207,67
5132860700	IFR-400 F5	E01	141,80	5132862200	IFR-400 F7	E01	229,32
5132861500	IFR-450 F5	E01	153,30	5132862300	IFR-450 F7	E01	244,59
5132862400	IFR-200 F6	E01	95,88	5132863200	IFR-200 F8	E01	105,70
5132862500	IFR-225 F6	E01	114,55	5132863300	IFR-225 F8	E01	126,31
5132862800	IFR-315 F6	E01	179,45	5132863600	IFR-315 F8	E01	197,88
5132862900	IFR-355 F6	E01	197,78	5132863700	IFR-355 F8	E01	218,05
5132863000	IFR-400 F6	E01	218,42	5132863800	IFR-400 F8	E01	240,78
5132863100	IFR-450 F6	E01	232,95	5132863900	IFR-450 F8	E01	256,83



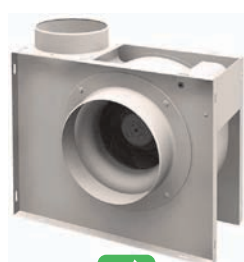
110 CBM pequena



111 CBM



113 CBM-RE



115 CKB-N



116 PSB/PST PLUG SET



117 IFFT



118 CMPT (1)



119 CMPT (2)



123 CBT-N



125 CMB/CMT



128 FR

FERRARI
INDUSTRIAL FAN TECHNOLOGY

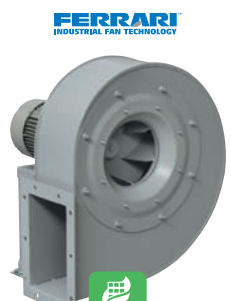


132 FRC



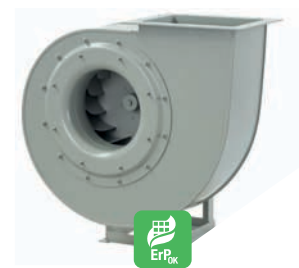
136 FRP

FERRARI
INDUSTRIAL FAN TECHNOLOGY



137 MEC

FERRARI
INDUSTRIAL FAN TECHNOLOGY



141 FQ

FERRARI
INDUSTRIAL FAN TECHNOLOGY

Todos os motores incorporados nos nossos produtos cumprem com o regulamento CE nº 640/2009.



Séries capacitadas para trabalhar em contínuo à temperatura máxima indicada.



Séries que cumprem com a Directiva ErP.



Séries energeticamente eficientes.



Séries para ambientes corrosivos.

FERRARI
INDUSTRIAL FAN TECHNOLOGY



145 ART

FERRARI
INDUSTRIAL FAN TECHNOLOGY



149 VCM

FERRARI
INDUSTRIAL FAN TECHNOLOGY



153 FG-N

FERRARI
INDUSTRIAL FAN TECHNOLOGY



157 FI-N

FERRARI
INDUSTRIAL FAN TECHNOLOGY

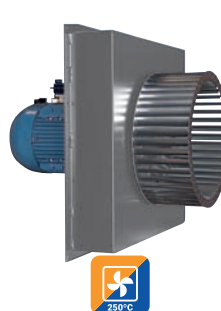


161 FA-R

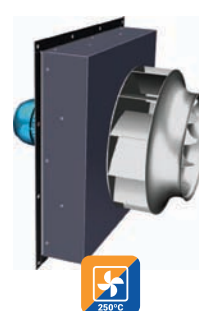
FERRARI
INDUSTRIAL FAN TECHNOLOGY



163 KM



167 CFMT-N



168 CFST



169 CFHT

Todos os motores incorporados nos nossos produtos cumprem com o regulamento CE nº 640/2009.



Séries capacitadas para trabalhar em contínuo à temperatura máxima indicada.



Séries que cumprem com a Directiva ErP.



Séries enérgicamente eficientes.

Série CBM pequena



Configuração simple aspiração



Configuração dupla aspiração

Ventiladores centrífugos fabricados em chapa de aço galvanizado protegido com pintura poliéster anti-corrosiva, turbina de alhetas curvadas para a frente, conjunto motor-turbina equilibrado dinamicamente, motor IP44, Classe B, com rolamentos a esferas de lubrificação permanente e protector térmico de rearme automático.

Motores

De rotor exterior com uma boa regulação.

De 2, 4 ou 6 pólos conforme versões.

Tensão de alimentação

Monofásicos 230V-50Hz

Outros dados

Sob pedido, modelos com brida de acoplamento aplicada na saída do ventilador.



É imprescindível comprovar se as características eléctricas (voltagem, intensidade, frequência, etc) do motor que apresentam na placa do mesmo são compatíveis com as da instalação.

Código	Modelo	Potência motor (W)	Velocidade (r.p.m.)	Condensador (µF / V)	Intensidade máxima absorvida (A)	Caudal máximo (m³/h)	Temperatura de trabalho (°C)	Nível de pressão sonora* (dB(A))	Peso (kg)	Regulador de tensão opcional		Grupo produto	Preço €/u.
										REB	RMB		
SIMPLES ASPIRAÇÃO DE 2 PÓLOS													
514200800	CBM/2-133/046-90W	90	2100	2/400	0,4	260	-40/+60	57	2	1	1,5	E01	113,90
5142001600	CBM/2-133/062-100W	100	2000	2/400	0,4	290	-40/+40	54	2,2	1	1,5	E01	123,25
5142002400	CBM/2-140/059-100W	100	1450	2/400	0,5	350	-40/+40	49	2	1	1,5	E01	149,98
5142003200	CBM/2-140/059-155W	155	2300	5/400	0,7	450	-40/+45	60	2,8	1	1,5	E01	170,03
5142004000	CBM/2-160/062-280W	280	2200	5/400	1,2	660	-20/+45	64	3,6	2,5	1,5	E01	178,05
SIMPLES ASPIRAÇÃO DE 4 PÓLOS													
5142005700	CBM/4-160/062-70W	70	1340	2,5/400	0,3	450	-20/+70	54	3,6	1	1,5	E01	152,66
5142006500	CBM/4-180/075-115W	115	1250	3/400	0,6	650	-20/+60	56	4,3	1	1,5	E01	167,36
5142007300	CBM/4-180/092-160W	160	1275	4/400	0,9	980	-40/+50	56	3,8	1	1,5	E01	211,47
DUPLA ASPIRAÇÃO DE 2 PÓLOS													
5142008100	CBM/2-133/190-185W	185	1850	5/400	0,8	630	-40/+50	56	4,1	1	1,5	E01	147,31
5142038000	CBM/2-146/180-380W	380	2000	8/450	1,7	1.090	-40/+40	58	5	2,5	3,5	E01	195,03
DUPLA ASPIRAÇÃO DE 4 PÓLOS													
5142010700	CBM/4-133/190-70W	70	1150	2/400	0,3	730	-20/+65	47	2,8	1	1,5	E01	135,28
5142014900	CBM/4-160/150-125W	125	1150	3/400	0,5	790	-40/+40	53	5,4	1	1,5	E01	164,68
5142012300	CBM/4-180/184-150W	150	1200	4/450	1,0	1.320	-40/+40	59	5,5	2,5	1,5	E01	251,56
DUPLA ASPIRAÇÃO DE 6 PÓLOS													
5142013100	CBM/6-180/184-95W	95	800	2/400	0,5	960	-40/+60	50	5,3	1	1,5	E01	218,14

* Nível de pressão sonora medido em campo livre na aspiração, a uma distancia de 1,5 m.

Série CBM



Ventiladores centrífugos de entrada dupla com motor incorporado, fabricados em chapa de aço galvanizado, turbina de alhetas para a frente, equilibrado dinamicamente.

Motores

Com condensador permanente.
De 4 ou 6 pólos, conforme as versões.
De velocidade variável, sob pedido.
Tensão de alimentação
Monofásicos 230V-50Hz
Trifásicos 230/400V-50Hz
(Ver quadro de características.)

Outros dados

Com acoplamento de descarga, sob pedido.
Com a utilização dos pés suportes permite a orientação da descarga em quatro posições.



É imprescindível comprovar se as características eléctricas (voltagem, intensidade, frequência, etc) do motor que apresentam na placa do mesmo são compatíveis com as da instalação.

Código	Modelo	Velocidade (pólos)	Potência motor (W)	Protecção	Condensador (µF/V)	Intensidade máxima absorvida (A)	Caudal máximo (m³/h)	Temperatura máxima ar (°C)	Nível de pressão sonora* (dB(A))	Peso (kg)	Regulador de tensão opcional		Grupo produto	Preço €/u.
											REB	RMB		
MOTORES MONOFÁSICOS														
5128966800	CBM-7/7 72W 6P C VR	6	72	IP44	3/450	0,6	1.080	+50	51	6,7	1	1,5	E01	284,22
5128986600	CBM-7/7 147W 4P RE VR	4	147	IP44	7/450	1,2	1.470	+40	63	6,9	2,5	3,5	E01	382,97
5128987100	CBM-9/9 200W 6P RE VR	6	200	IP55	5/450	1,8	2.760	+40	63	14	2,5	3,5	E01	527,69
5128992500	CBM-9/9 373W 4P C VR	4	373	IP44	10/450	3,9	2.900	+40	68	12,4	5	8	E01	374,43
5128992600	CBM-9/9 550W 4P C VR	4	550	IP44	25/450	3,9	3.270	+40	69	14	5	8	E01	432,33
5128992700	CBM-10/10 245W 6P C VR	6	245	IP44	8/450	3,1	3.460	+40	64	14,6	5	3,5	E01	378,40
5128965900	CBM-10/10 373W 4P C VR	4	373	IP44	25/450	4,5	3.390	+40	66	15,3	5	8	E01	426,39
5128956900	CBM-10/10 550W 4P C VR	4	550	IP44	25/450	4,5	3.390	+40	66	15,3	5	8	E01	434,94
5128483400	CBM-12/9 736W 6P C VR	6	736	IP44	20/450	5,0	4.590	+40	70	24,2	10	8	E01	652,46
5128992900	CBM-12/12 550W 6P VR	6	550	IP20	18/450	7,1	5.570	+40	67	21,5	10	8	E01	528,75
5128992800	CBM-12/12 736W 6P C VR	6	736	IP44	20/450	6,0	4.960	+40	67	26,5	10	8	E01	666,43

* Nível de pressão sonora medido em campo livre na aspiração, a uma distancia de 1,5 m.

Código	Modelo	Velocidade (pólos)	Potência motor (W)	Protecção	Intensidade máxima absorvida (A)		Caudal máximo (m³/h)	Temperatura máxima ar (°C)	Nível de pressão sonora* (dB(A))	Peso (kg)	Conversor de frequência opcional VFTM		Grupo produto	Preço €/u.
					230V	400V					Rede alimentação			
											1/230V	3/400V		
MOTORES TRIFÁSICOS														
5128993000	CBM-12/9 1100W 6PT C	6	1100	IP44	7,3	4,2	6.710	+40	74	24,5	VFTM MONO 1,5	VFTM TRI 1,5	E01	611,47
5128993100	CBM-12/12 1100W 6PT C	6	1100	IP44	8,5	4,9	8.290	+40	75	28,5	VFTM MONO 1,5	VFTM TRI 1,5	E01	624,57
5128499000	CBM-15/15 2200W 6PT C K	6	2200	IP55	8,8	5,1	9.100	+40	72	43,2	VFTM MONO 1,5	VFTM TRI 1,5	E01	932,14

* Nível de pressão sonora medido em campo livre na aspiração, a uma distancia de 1,5 m.

ACESSÓRIOS DE MONTAGEM SÉRIE CBM

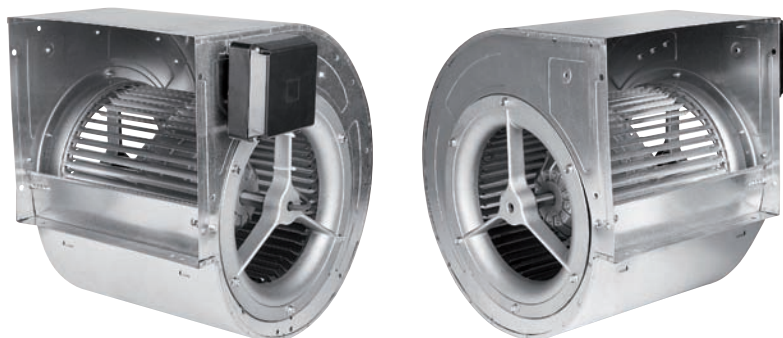
Código	Modelo	Tipo CBM	Grupo produto	Preço €/u.
Pé Suporte (Jogo de 2 pés)				
5127199700	PE SUPORTE CBP/CBM 7/7	CBM-7/7	E01	10,62
5127233400	PE SUPORTE CBP/CBM 9/9	CBM-9/9	E01	11,23
5127234200	PE SUPORTE CBP/CBM 10/10	CBM-10/10	E01	16,75
5127235900	PE SUPORTE CBP/CBM 12/12	CBM-12/9 e CBM-12/12	E01	20,76
5127203700	PE SUPORTE CBP/CBM 15/15	CBM-15/15	E01	29,01
Defesas				
5128907200	DEF-CBM-180 (7)	CBM-7/7	E01	53,17
5128908000	DEF-CBM-240 (9)	CBM-9/9	E01	76,88
5128909800	DEF-CBM-270 (10)	CBM-10/10	E01	82,39
5128910600	DEF-CBM-320 (12)	CBM-12/9 e CBM-12/12	E01	104,93
5128911400	DEF-CBM-380 (15)	CBM-15/15	E01	137,30
Bridas de Descarga				
5128921300	BRIDA DESC. CBM 7/7	CBM-7/7	E01	36,60
5128910000	BRIDA DESC. CBM 9/7	CBM-9/7	E01	36,84
5128922100	BRIDA DESC. CBM 9/7	CBM-9/7	E01	37,32
5128920500	BRIDA DESC. CBM 9/9	CBM-9/9	E01	38,45
5128923900	BRIDA DESC. CBM 10/8	CBM-10/8	E01	39,28
5128924700	BRIDA DESC. CBM 10/10	CBM-10/10	E01	40,84
5128925400	BRIDA DESC. CBM 12/9	CBM-12/9	E01	41,56
5128926200	BRIDA DESC. CBM 1/12	CBM-1/12	E01	43,54

Ver códigos, modelos e preços na Série CBM-RE.

ACESSÓRIOS DE MONTAGEM SÉRIE CBM-RE

Código	Modelo	Tipo CBM-RE / CBM	Grupo produto	Preço €/u.
Pé Suporte (Jogo de 2 pés)				
5402055700	PE SUPORTE CBM-RE-7	CBM-RE-7/7 e CBM-RE-7/9	E01	11,21
5402055600	PE SUPORTE CBM-RE-9	CBM-RE-9/7 e CBM-RE-9/9	E01	16,29
5402055500	PE SUPORTE CBM-RE-10	CBM-RE-10/8 e CBM-RE-10/10	E01	17,86
5402055400	PE SUPORTE CBM-RE-12	CBM-RE-12/9 e CBM-RE-12/12	E01	21,08
Defesas				
5128911500	DEF-CBM-RE-7	CBM-RE-7/7 e CBM-RE-7/9	E01	63,24
5128911600	DEF-CBM-RE-9	CBM-RE-9/7 e CBM-RE-9/9	E01	95,32
5128911700	DEF-CBM-RE-10	CBM-RE-10/8 e CBM-RE-10/10	E01	101,42
5128911800	DEF-CBM-RE-12	CBM-RE-12/9 e CBM-RE-12/12	E01	109,32
Bridas de Descarga				
5128921300	BRIDA DESCARGA CBM-7/7	CBM-RE-7/7 e CBM-7/7	E01	34,69
5128912000	BRIDA DESCARGA CBM-7/9	CBM-RE-7/9	E01	35,04
5128922100	BRIDA DESCARGA CBM-9/7	CBM-RE-9/7	E01	35,20
5128920500	BRIDA DESCARGA CBM-9/9	CBM-RE-9/9 e CBM-9/9	E01	36,91
5128923900	BRIDA DESCARGA CBM-10/8	CBM-RE-10/8	E01	37,64
5128924700	BRIDA DESCARGA CBM-10/10	CBM-RE-10/10 e CBM-10/10	E01	39,03
5128925400	BRIDA DESCARGA CBM-12/9	CBM-RE-12/9 e CBM-12/9	E01	39,78
5128926200	BRIDA DESCARGA CBM-12/12	CBM-RE-12/12 e CBM-12/12	E01	41,78

Série CBM-RE



Ventiladores centrífugos de dupla aspiração com motor incorporado, fabricados em chapa de aço galvanizado, turbina de alhetas para a frente, equilibrado dinamicamente, motor de rotor exterior com rolamentos de bolas e protector térmico.

Motores

IP44, Classe F (modelos 7/7 e 7/9).
IP55, Classe F (modelos 9/7 a 12/12).
IP54, Classe F (modelos 12/12 1100W e 15/15 2200W).
De 4 ou 6 polos segundo versões.
Reguláveis por variação de tensão
Tensão de alimentação
Monofásicos 230V-50Hz, reguláveis mediante variador de tensão.
Trifásicos 230/400V-50Hz, reguláveis por conversor de frequência.
(Ver quadro de características.)



É imprescindível comprovar se as características eléctricas (voltagem, intensidade, frequência, etc) do motor que apresentam na placa do mesmo são compatíveis com as da instalação.

Código	Modelo	Potência motor (W)	Velocidade (r.p.m.)	Equivalência en mm.	Condensador (µF/V)	Intensidade máxima absorvida (m³/h)	Caudal máximo (m³/h)	Temperatura máxima ar (°C)	Nível de pressão sonora * (dB(A))	Peso (kg)	Regulador de tensão opcional		Grupo produto	Preço €/u.
											REB	RMB		

MOTORES MONOFÁSICOS

5128963200	CBM-7/7 72W 6P RE VR	72	900	180/180	2,5/450	0,6	1.440	+70	56	6,5	1	1,5	E01	382,97
5128986600	CBM-7/7 147W 4P RE VR	147	1400	180/180	7/450	1,2	1.470	+40	63	6,9	2,5	3,5	E01	382,97
5128983000	CBM-7/7 300W 4P RE VR	300	1400	180/180	8/450	2,1	2.380	+60	66	7,2	2,5	3,5	E01	399,96
5128964000	CBM-7/9 72W 6P RE VR	72	900	180/240	2/450	0,9	1.850	+70	60	6,5	1	1,5	E01	387,69
5128987600	CBM-7/9 300W 4P RE VR	300	1400	180/240	7/450	2,2	2.600	+40	67	9,8	2,5	3,5	E01	405,55
5128987800	CBM-9/7 200W 6P RE VR	200	900	240/180	5/450	1,4	2.090	+40	63	13,5	2,5	1,5	E01	521,57
5128988700	CBM-9/7 245W 6P RE VR	245	900	240/180	7/450	1,7	2.430	+50	63	13,5	2,5	3,5	E01	527,31
5128956200	CBM-9/7 420W 4P RE VR	420	1400	240/180	15/450	3,2	2.600	+40	68	14,5	5	3,5	E01	556,54
5128987100	CBM-9/9 200W 6P RE VR	200	900	240/240	5/450	1,8	2.760	+40	63	14	2,5	3,5	E01	527,69
5128988300	CBM-9/9 245W 6P RE VR	245	900	240/240	4/450	2,2	2.850	+40	64	14,1	2,5	3,5	E01	532,80
5128957400	CBM-9/9 300W 4P RE VR	300	1400	240/240	15/450	2,8	2.480	+40	64	16,7	5	3,5	E01	547,76
5128954300	CBM-9/9 550W 4P RE VR	550	1400	240/240	20/450	4,3	3.470	+40	71	17,7	5	8	E01	585,98
5128996900	CBM-10/8 245W 6P RE VR	245	900	270/200	9/450	2,8	3.490	+40	67	14,9	5	3,5	E01	597,09
5128987400	CBM-10/8 515W 6P RE VR	515	900	270/200	18/450	3,7	4.060	+40	73	19,5	5	8	E01	617,02
5128953800	CBM-10/8 550W 4P RE VR	550	1400	270/200	20/450	4,2	2.900	+40	68	18,6	5	8	E01	624,70
5128962100	CBM-10/10 245W 6P RE VR	245	900	270/270	9/450	2,8	3.370	+40	64	16	5	3,5	E01	586,43
5128982700	CBM-10/10 515W 6P RE VR	515	900	270/270	18/450	3,6	4.450	+40	69	17,5	5	8	E01	626,54
5128954200	CBM-10/10 600W 4P RE VR	600	1400	270/270	20/450	4,6	3.300	+40	68	20,8	5	8	E01	656,49
5128970400	CBM-12/9 515W 6P RE VR	515	900	320/240	18/450	4,1	4.195	+40	65	21,5	5	8	E01	682,39
5128979300	CBM-12/9 750W 6P RE VR	750	900	320/240	20/450	5,5	4.990	+40	67	23,5	10	8	E01	890,93
5128970300	CBM-12/12 515W 6P RE VR	515	900	320/320	18/450	4,2	4.540	+40	66	22	5	8	E01	690,92
5128979200	CBM-12/12 750W 6P RE VR	750	900	320/320	20/450	5,3	5.240	+40	68	24	10	8	E01	908,73

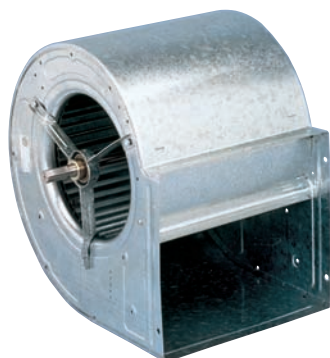
Código	Modelo	Potência motor (W)	Velocidade (r.p.m.)	Equivalência en mm.	Intensidade máxima absorvida (m³/h)	Caudal máximo (m³/h)	Temperatura máxima ar (°C)	Nível de pressão sonora* (dB(A))	Peso (kg)	Regulador de tensão opcional RMT	Conversor frequência opcional VFTM Rede alimentação		Grupo produto	Preço €/u.
											230V	400V		
											1/230V	3/400V		

MOTORES TRIFÁSICOS

5128959700	CBM-7/7 250W 4P T RE VR	250	1400	180/180	1,2	0,7	2.320	+65	65	7,1	1,5	VFTM MONO 0,18	VFTM TRI 0,37	E01	439,96
5128959900	CBM-9/7 550W 4P T RE VR	550	1400	240/180	3,1	1,8	3.350	+40	70	14	2,5	VFTM MONO 0,37	VFTM TRI 0,55	E01	668,79
5128956300	CBM-9/9 245W 6P T RE VR	245	900	240/240	1,6	0,9	3.330	+40	67	14,1	1,5	VFTM MONO 0,37	VFTM TRI 0,37	E01	612,72
5128956800	CBM-9/9 550W 4P T RE VR	550	1400	240/240	5,5	3,2	4.830	+40	75	14,1	5	VFTM MONO 1,1	VFTM TRI 1,1	E01	673,87
5128953700	CBM-10/8 245W 6P T RE VR	245	900	270/200	1,9	1,1	3.470	+40	68	14,9	1,5	VFTM MONO 0,37	VFTM TRI 0,37	E01	634,91
5128954800	CBM-10/8 350W 6P T RE VR	350	900	270/200	2,8	1,6	4.330	+40	73	14,9	2,5	VFTM MONO 0,37	VFTM TRI 0,55	E01	674,76
5128956700	CBM-10/8 550W 4P T RE VR	550	1400	270/200	5,4	3,1	4.230	+40	72	18,9	5	VFTM MONO 1,1	VFTM TRI 1,1	E01	718,41
5128954000	CBM-10/10 245W 6P T RE VR	245	900	270/270	1,9	1,1	3.920	+40	67	16	1,5	VFTM MONO 0,37	VFTM TRI 0,37	E01	645,07
5128954700	CBM-10/10 350W 6P T RE VR	350	900	270/270	2,9	1,7	5.000	+40	72	20	2,5	VFTM MONO 0,37	VFTM TRI 0,55	E01	683,60
5128956600	CBM-10/10 550W 4P T RE VR	550	1400	270/270	5,0	2,9	4.010	+40	70	20	5	VFTM MONO 1,1	VFTM TRI 1,1	E01	725,53
5128956000	CBM-10/10 750W 4P T RE VR	750	1400	270/270	7,6	4,4	5.880	+40	76	20	5	VFTM MONO 1,5	VFTM TRI 1,5	E01	911,53
5128957500	CBM-12/12 550W 6P T RE VR	550	900	320/320	5,0	2,9	6.490	+40	73	22	5	VFTM MONO 1,1	VFTM TRI 1,1	E01	922,20
5128989900	CBM-12/12 750W 6P T RE VR	750	900	320/320	5,9	3,4	7.480	+40	75	22	5	VFTM MONO 1,1	VFTM TRI 1,5	E01	1.023,45
5128960900	CBM-12/12 1100W 6P T RE VR	1100	900	320/320	5,7	3,3	7.410	+40	75	25	5	VFTM MONO 1,1	VFTM TRI 1,5	E01	1.084,42
5128962800	CBM-15/15 2200W 6P T RE VR K	2200	900	380/380	12,2	7	11.650	+40	75	43	8	-	VFTM TRI 3	E01	1.574,24

* Nível de pressão sonora medido em campo livre na aspiração, a uma distancia de 1,5 m.

Série CBP



Ventiladores centrífugos de entrada dupla, fabricados em chapa de aço galvanizado, turbina de alhetas curvadas para a frente e eixo com saída por ambos os lados para incorporar o motor por transmissão.

Outros dados

Disponível em versões duplas, triplas, reforçadas ou de entrada simples.

Com a utilização dos pés suportes (acessório) permite a orientação da descarga em quatro posições.

Não inclui motor nem transmissão. São fornecidos a pedido, devendo para isso serem especificados a potência do motor e as rotações por minuto desejadas para o ventilador.

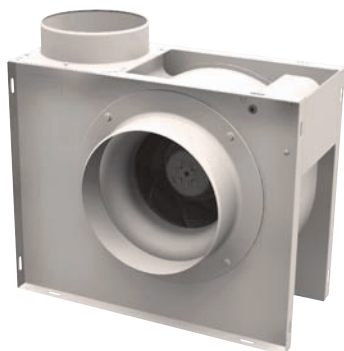
É imprescindível comprovar se as características eléctricas (voltagem, intensidade, frequência, etc) do motor que apresentam na placa do mesmo são compatíveis com as da instalação.

Código	Modelo	Equivalência	Velocidade máxima recomendada (r.p.m.)	Caudal máximo (m³/h)	Peso (kg)	Grupo produto	Preço €u.
5127307600	CBP-7/7	180/180	2400	2.800	5	E01	180,57
5127327400	CBP-9/7	240/180	2500	6.000	8	E01	207,92
5127308400	CBP-9/9	240/240	2100	7.000	9	E01	216,68
5127328200	CBP-10/8	270/200	2500	6.500	10	E01	218,43
5127309200	CBP-10/10	270/270	1900	7.900	11	E01	225,41
5127329000	CBP-12/9	320/240	2000	8.000	14	E01	277,94
5127310000	CBP-12/12	320/320	1500	10.000	16	E01	295,01
5127300100	CBP-15/11	380/280	2000	12.500	20	E01	326,63
5127130200	CBP-15/15	380/380	1200	16.000	23	E01	352,02
5127318300	CBP-18/13	460/330	1200	18.500	28	E01	435,14
5127135100	CBP-18/18	460/460	950	22.000	33	E01	451,22

ACESSÓRIOS DE MONTAGEM

Código	Modelo	Tipo CBP	Grupo produto	Preço €u.
	Pé Suporte (Jogo de 2 pés)			
5127199700	PE SUPORTE CBP/CBM 7/7	CBP-7/7	E01	10,62
5127233400	PE SUPORTE CBP/CBM 9/9	CBP-9/9 e CBP-9/7	E01	11,23
5127234200	PE SUPORTE CBP/CBM 10/10	CBP-10/10 e CBP-10/8	E01	16,75
5127235900	PE SUPORTE CBP/CBM 12/12	CBP-12/12 e CBP-12/9	E01	20,76
5127203700	PE SUPORTE CBP/CBM 15/15	CBP-15/15 e CBP-15/11	E01	29,01
5127204500	PE SUPORTE CBP/CBM 18/18	CBP-18/18 e CBM-18/13	E01	35,96
	Suporte motor tensor			
5127252400	SUPORTE MOTOR TENSOR 7/7 - 9/7	CBP-7/7 e CBP-9/7	E01	14,78
5127253200	SUPORTE MOTOR TENSOR 9/9	CBP-9/9	E01	16,30
5127250800	SUPORTE MOTOR TENSOR 10/8	CBP-10/8	E01	16,51
5127254000	SUPORTE MOTOR TENSOR 10/10	CBP-10/10	E01	16,51
5127251600	SUPORTE MOTOR TENSOR 12/9	CBP-12/9	E01	16,51
5127255700	SUPORTE MOTOR TENSOR 12/12	CBP-12/12	E01	16,51
5127246600	SUPORTE MOTOR TENSOR 15/11	CBP-15/11	E01	19,59
5127215100	SUPORTE MOTOR TENSOR 15/15	CBP-15/15	E01	19,59
5127247400	SUPORTE MOTOR TENSOR 18/13	CBP-18/13	E01	22,01
5127216900	SUPORTE MOTOR TENSOR 18/18	CBP-18/18	E01	22,01

Série CKB-N



Extratores centrífugos de simples aspiração fabricados em chapa de aço protegida contra a corrosão com pintura epoxy-poliéster, turbina centrífuga de alhetas inclinadas atrás de alta eficiência, de material plástico (800N) ou chapa de aço galvanizado (1500N), bridas circulares na aspiração e descarga e obturador anti-retorno na descarga.

Motores

Monofásicos 230V-50 Hz, de rotor exterior, IP44, classe F, com protector térmico incorporado. Reguláveis por variação de tensão.

Podem trabalhar a temperaturas de até +70°C.



É imprescindível comprovar se as características eléctricas (voltagem, intensidade, frequência, etc) do motor que apresentam na placa do mesmo são compatíveis com as da instalação.

Código	Modelo	Velocidade (r.p.m.)	Potência máxima absorvida (W)	Intensidade máxima absorvida (A)	Caudal máximo (m ³ /h)	Nível de pressão sonora* (dB(A))	Peso (kg)	Grupo produto	Preço €/u.
5211405600	CKB-800 N	2680	147	0,6	940	60	8	E01	366,19
5211442000	CKB-1500 N	2730	282	1,2	1460	65	14	E01	457,88

* Nível de pressão sonora, medido em campo livre, medido a 1,5 metros.

Série PSB/PST PLUG SET



Ventiladores centrífugos de alhetas inclinadas para trás fabricados em poliamida, conjunto motorturbina equilibrado dinamicamente, motor IP44, com rolamentos de esferas de lubrificação permanente e protector térmico de rearme automático. Oferecem a máxima eficiência com os menores níveis sonoros da sua categoria graças ao seu patenteado desenho aerodinâmico. Podem montar-se em qualquer posição e são muito leves. Incorporam os parafusos para a sua montagem. Especialmente desenhados para a ventilação de armários eléctricos e de telecomunicações. Os modelos AC PSB/2 e PST/2 são reguláveis por variação de tensão. Os modelos PSB/1 (motor DC) e PSB/3 (motor EC) incorporam, de série, saída tacométrica e entrada analógica de controlo mediante um sinal 0-10VDC ou PWM.

Outros dados

Sob pedido podem fornecer-se modelos PSB/3 (que dispõe de motor EC) com sonda de pressão incorporada. Disponíveis com defesa na aspiração (IG) ou sem ela.



Versões disponíveis segundo a alimentação

Versões	AC			DC	EC
	1-230V-50/60Hz	3-230/400V-50/60Hz	3-230/460V-50/60Hz	24VDC 48VDC	1-230V-50/60Hz

É imprescindível comprovar se as características eléctricas (voltagem, intensidade, frequência, etc) do motor que apresentam na placa do mesmo são compatíveis com as da instalação.

Código	Modelo	Potência (W)	Velocidade (r.p.m.)	Conden-sador	Inten-sidade máx. (A)	Caudal máximo (m³/h)	Tempe-ratura máx. (°C)	Nível de pressão sonora* (dB(A))	Peso (kg)	Regulador			Grupo produto	Preço €/u.
										REB	RMT	REB-ECOWATT		
MONOFÁSICOS														
5505000500	PSB/1-190/060 24VDC IG	64	2921		2,6	630	-20/+50	58	1,3				E01	146,20
5505000800	PSB/1-190/060 48VDC	59	2894		1,2	635	-20/+50	59	1,3				E01	145,46
5505002600	PSB/1-250/084 48VDC	177	2629		3,8	1.300	-20/+50	67	3,5				E01	216,98
5505000700	PSB/2-190/060 115VAC	74	2620	6/250	0,66	560	-40/+70	57	1,7	1			E01	122,05
5505000300	PSB/2-190/060 230VAC	64	2590	2/400	0,3	580	-40/+70	55	1,6	1			E01	109,89
5505000200	PSB/2-190/060 230VAC IG	59	2533	2/400	0,25	540	-40/+70	57	1,7	1			E01	110,67
5505000600	PSB/2-190/060 230VAC IG 3V	67/48/40	2535/2233/1562	2/400	0,3/0,2/0,2	550	-40/+70	60	1,6	1			E01	122,37
5505000100	PSB/3-190/060 230VEC 1H0	98	3275		0,7	760	-20/+60	63	1,7				E01	182,61
5505000000	PSB/3-190/060 230VEC 1H0 IG	95	3275		0,7	700	-20/+60	64	1,7				E01	183,34
5505000900	PSB/2-225/088 230VAC	152	2792	4/400	0,6	1.180	-40/+60	63	3,4	1			E01	153,85
5505001300	PSB/2-225/088 230VAC IG	144	2814	4/400	0,6	1.060	-40/+60	63	3,4	1			E01	154,77
5505001100	PSB/3-225/088 230VEC 2H0	167	2900		1,1	1.270	-20/+50	68	3,4				E01	360,74
5505001200	PSB/3-225/088 230VEC 2H0 IG	166	2900		1,1	1.220	-20/+50	68	3,4				E01	361,66
5505002900	PSB/3-225/088 PS EC 2H0	167	2900		1,1	1.270	-20/+50	68	3,4				E01	513,49
5505001600	PSB/2-250/084 230VAC	266	2694	5/400	1,0	1.375	-40/+60	70	3,8	2,5			E01	167,19
5505001800	PSB/2-250/084 230VAC IG	266	2694	5/400	1,0	1.340	-40/+60	70	3,8	2,5			E01	168,59
5505001700	PSB/3-250/084 230VEC 2H0	207	2649		1,4	1.340	-20/+50	67	3,8				E01	402,82
5505001900	PSB/3-250/084 230VEC 2H0 IG	202	2648		1,3	1.290	-20/+50	67	3,8				E01	404,23
5505003000	PSB/3-250/084 PS EC 2H0	207	2649		1,4	1.350	-20/+50	67	3,8				E01	549,42
TRIFÁSICOS														
5505001000	PST/2-190/060 230/400VAC	64	2537		0,19/0,11	580	-40/+60	55	1,6		1,5		E01	100,68
5505002200	PST/2-190/060 230/400VAC IG	64	2537		0,19/0,11	585	-40/+60	57	1,6		1,5		E01	101,38
5505002300	PST/2-225/088 230/400VAC	152	2676		0,52/0,3	1.100	-40/+60	63	3,4		1,5		E01	145,88
5505001400	PST/2-225/088 230/400VAC IG	152	2676		0,52/0,3	1.045	-40/+60	65	3,4		1,5		E01	146,86
5505002400	PST/2-250/084 230/400VAC	244	2739		0,8/0,5	1600	-40/+60	67	3,9		1,5		E01	180,52
5505002100	PST/2-250/084 230/400VAC IG	244	2739		0,8/0,5	1550	-40/+60	70	3,9		1,5		E01	181,80

* Nível de pressão sonora medido em campo livre na aspiração, a uma distancia de 1,5 m.

Série IFFT



Ventiladores centrífugos de impulso, JET FANS, concebidos para mover grandes volumes de ar, e temperatura ambiente.

Descrição

Força de impulsão: 50, 75 e 100N.
Hélice de alhetas curvadas para trás de aço galvanizado, equilibrada de acordo com a ISO 1940-1, G6.3.
Camisa de aço galvanizado, com dois suportes.
Caixa de ligações exterior.
Defesa na aspiração.

Motores

IEC, do 80 ao 90, trifásico 400V/50Hz, IP55, Classe F.
Duas velocidades 4/8 pólos, ligação tipo dalhandler.
Temperatura ambiente de trabalho: -20°C a +40°C.

Sob pedido

Em substituição da caixa de ligações exterior, interruptor de segurança on/off IP65, instalado em fábrica.
Pinturas externas RAL.

É imprescindível comprovar se as características eléctricas (voltagem, intensidade, frequência, etc) do motor que apresentam na placa do mesmo são compatíveis com as da instalação.

Código	Modelo	Nº de pólos	Velocidade (r.p.m.)	Força de Impulsão (N)	Caudal (m³/h)	Potência motor (kW)	Intensidade máxima absorvida (A)	Intensidade de arranque (A)	Nível de pressão sonora* (LpA)	Peso (kg)	Grupo produto	Preço €/u.
5143962900	IFFT/4/8-50N-C	4/8	1345/710	50/13	5.500/2.880	1,21/0,20	2,48/0,81	9,76/2,35	75/59	76	E01	2.175,41
5143923500	IFFT/4/8-75N-C	4/8	1420/710	75/19	8.100/4.050	2,3/0,37	5,4/1,9	30/7,5	77/61	120	E01	2.709,18
5143923600	IFFT/4/8-100N-C	4/8	1420/710	95/24	8.900/4.450	2,3/0,37	5,4/1,9	30/7,5	78/63	120	E01	2.940,97

* Medida a 3 metros em campo livre.

Série CMPB/CMPT (1)



Ventiladores centrífugo de entrada simples aspiração, capacitados para transportar gases corrosivos, com turbina de alhetas curvadas para a frente diretamente acoplada ao eixo do motor, IP55, Classe F e protetor térmico incorporado. Temperatura de trabalho de -10°C a +60°C.

Motores

De 2 ou 4 pólos, conforme as versões.
Tensões de alimentação.
Trifásicos 230/400V-50Hz
Monofásicos 230V-50Hz, sob pedido.

Outros dados

Sob pedido, execuções especiais em PVC para veicular vapores de cromo e derivados.
Volta orientável.
Orientação standard: LG0.

Versões ATEX

Disponíveis para modelos trifásicos.
Temperatura de trabalho de -10°C a +40°C.

- ATEX Anti-deflagrantes - Gas

⊕ II 2G Exd IIC T4

⊕ II 2G Exd IIB T5

- ATEX Segurança aumentada - Gas

⊕ II 2G Exe II T3

Para selecionar modelos CMPT(1), ver as curvas características, ou através do programa de seleção de produto EASYVENT.

Os dados elétricos podem variar para motores ATEX.

Aplicações Específicas

Ambientes
corrosivos



Versões

É imprescindível comprovar se as características eléctricas (voltagem, intensidade, frequência, etc) do motor que apresentam na placa do mesmo são compatíveis com as da instalação.

Código	Modelo	Velocidade (r.p.m.)	Potência motor (kW)	Intensidade (A)		Caudal máximo (m³/h)	Nível de pressão sonora* (dB(A))	Peso (kg)	Grupo produto	Preço €/u.
				a 230 V	a 400 V					
MONOFÁSICOS 2 PÓLOS										
5130080400	CMPB/2-140	2700	0,09	1,15	-	615	60	6	E01	980,50
5130083800	CMPB/2-160	2850	0,37	2,87	-	1.150	69	11	E01	1.105,96
5130078900	CMPB/2-200	2820	1,50	10,00	-	3.100	81	17	E01	1.764,13
MONOFÁSICOS 4 PÓLOS										
5130088700	CMPB/4-160	1370	0,25	2,30	-	830	54	11	E01	1.031,09
5130087900	CMPB/4-200	1350	0,37	3,06	-	1.850	66	18	E01	1.461,47
5130099400	CMPB/4-250	1350	1,50	9,90	-	3.650	69	29	E01	2.406,62
TRIFÁSICOS 2 PÓLOS										
5130061400	CMPT/2-140	2800	0,09	0,5	0,4	615	60	6	E01	949,98
5130062200	CMPT/2-160	2800	0,37	1,6	1,0	1.150	69	11	E01	1.033,22
5130063000	CMPT/2-200	2900	1,5	5,0	2,9	3.100	81	18	E01	1.603,73
TRIFÁSICOS 4 PÓLOS										
5130064800	CMPT/4-160	1365	0,25	1,3	0,7	830	54	11	E01	961,05
5130065500	CMPT/4-200	1375	0,37	1,7	1,0	1.850	66	18	E01	1.392,75
5130066300	CMPT/4-250	1435	1,5	5,7	3,3	3.650	69	35	E01	2.230,66
5130067100	CMPT/4-315	1450	2,2	7,9	4,6	5.800	77	60	E01	6.325,55
5130093100	CMPT/4-355	1445	4	15,2	8,8	8.300	86	74	E01	7.957,00

* a 1,5 m em campo livre.

ACESSÓRIOS DE MONTAGEM ESPECÍFICOS



CARP
Fechos manuais
circulares.



CTP
Chapéus de saída.



MFP
Acoplamentos
elásticos circulares.



APP
Viseiras circulares
anti pássaros.



ACP
Acoplamentos
rectangular-circular.



CMP
Cobre motores.

Código	Modelo	Grupo produto	Preço €/u.	Código	Modelo	Grupo produto	Preço €/u.
Fechos manuais circulares				Viseiras circulares anti pássaros			
5130309800	CARP-140	E01	198,92	5130311000	APP-140	E01	244,68
5130309900	CARP-160	E01	203,58	5130311100	APP-160	E01	245,87
5130310000	CARP-200	E01	205,29	5130311200	APP-200	E01	259,06
5130310100	CARP-250	E01	235,08	5130311300	APP-250	E01	287,37
5130310200	CARP-315	E01	368,97	5130311400	APP-315	E01	344,02
5130310300	CARP-355	E01	413,01	5130311500	APP-355	E01	378,75
Chapéus de saída				Acoplamentos rectangular-circular			
5130309200	CTP-140	E01	399,22	5130311600	ACP-315	E01	570,74
5130309300	CTP-160	E01	401,59	5130311700	ACP-355	E01	656,61
5130309400	CTP-200	E01	412,49	Cobre motores			
5130309500	CTP-250	E01	457,13	5130272200	CMP-140	E01	119,77
5130309600	CTP-315	E01	535,08	5130272300	CMP-160	E01	120,91
5130309700	CTP-355	E01	664,57	5130272400	CMP-200	E01	136,11
Acoplamentos elásticos circulares				5130272500	CMP-250	E01	159,79
5130310400	MFP-140	E01	32,28	5130272600	CMP-315	E01	215,22
5130310500	MFP-160	E01	33,48	5130899400	CMP-355	E01	224,01
5130310600	MFP-200	E01	35,88				
5130310700	MFP-250	E01	38,81				
5130310800	MFP-315	E01	42,68				
5130310900	MFP-355	E01	46,37				

Série CMPB/CMPT (2)



Configuração descarga circular

Configuração descarga rectangular.
Modelos 50, 60 e 70Configuração
descarga
rectangular

Ventiladores centrífugos de simples aspiração, para trasfegar gases corrosivos, fabricados com carcaça de polipropileno injectado resistente aos raios UV, turbina de alhetas inclinadas para a frente em polipropileno, suporte de motor, junta anticorrosiva e anti-fuga de gases, parafusos de aço inoxidável, motor IP55, Classe F. Temperatura de trabalho entre -10 e 60°C.

Motores

Classe IE3 para potências de 7,5 kw ou superiores.

De 2, 4, 6 ou 8 pólos segundo modelos. Modelos trifásicos reguláveis por variador de frequência.

Tensão de alimentação.

Trifásicos 230/400V-50 Hz
Monofásicos 230V-50Hz, até 1,1Kw
(ver quadro de características)

Outros dados

Voluta com 8 orientações distintas possíveis.

Orientação standard LG0.

Material de suporte de motor:

- Nylon (modelos 14 a 25)
- Polipropileno (modelos 30 e 35)
- Chapa de aço (modelos 42 a 70)

Sob pedido, modelos com:

- Voluta com drenagem de condensações.
- Orientação RD (excepto para os modelos 14, 20A e 30A).
- Motores de 2 velocidades.

Para versões ATEX ver Série CMPT-ATEX

Aplicações Específicas

Ambientes corrosivos

É imprescindível comprovar se as características eléctricas (voltagem, intensidade, frequência, etc) do motor que apresentam na placa do mesmo são compatíveis com as da instalação.

Código	Modelo	Velocidade (r.p.m.)	Tamanho motor (mm)	Potência nominal del motor (kW)	Intensidade nominal (A)		Caudal máximo (m³/h)	Nível de pressão sonora* (dB(A))	Peso (kg)	Grupo produto	Preço €/u.
					230V	400V					
MONOFÁSICOS 2 PÓLOS											
5154002900	CMPB/2-14-0,18	2900	63	0,18	1,53	-	730	60	4	E01	726,11
5154003000	CMPB/2-20-1,1	2900	80	1,1	7,9	-	2.100	72	13	E01	1.020,64
5154003100	CMPB/2-20A-0,55	2900	71	0,55	4,21	-	900	68	11	E01	1.009,47
MONOFÁSICOS 4 PÓLOS											
5154003200	CMPB/4-14-0,18	1470	63	0,05**	0,25	-	350	45	4	E01	747,89
5154003300	CMPB/4-20-0,12	1450	63	0,12	1,2	-	1.220	60	8	E01	880,65
5154003400	CMPB/4-23-0,55	1450	80	0,55	1,7	-	2.560	64	15	E01	1.291,51
5154003500	CMPB/4-24-0,55	1450	80	0,55	1,7	-	2.400	61	15	E01	1.380,21
5154003600	CMPB/4-25-0,55	1450	80	0,55	1,7	-	2.680	60	15	E01	1.380,21
5154003700	CMPB/4-30-1,1	1420	90	1,1	7	-	4.240	69	29	E01	2.025,43
5154003800	CMPB/4-25M-0,55	1450	80	0,55	1,7	-	1.700	63	15	E01	1.330,80
5154003900	CMPB/4-20A-0,18	1450	63	0,12	0,5	-	530	54	9	E01	985,02
5154004000	CMPB/4-25A-0,25	1430	71	0,25	2,1	-	1.100	66	10	E01	1.211,04
5154004100	CMPB/4-30A-0,55	1450	80	0,55	1,7	-	2.060	68	20	E01	3.188,62
MONOFÁSICOS 6 PÓLOS											
5154004200	CMPB/6-20-0,18	950	71	0,18	1,6	-	850	51	8	E01	984,84
5154004300	CMPB/6-23-0,18	950	71	0,18	1,6	-	1.660	55	13	E01	1.318,42
5154004400	CMPB/6-24-0,18	950	71	0,18	1,6	-	1.630	52	13	E01	1.313,15
5154004500	CMPB/6-25-0,18	950	71	0,18	1,6	-	1.810	51	13	E01	1.313,15
5154004600	CMPB/6-30-0,37	950	80	0,37	2,7	-	2.760	60	25	E01	1.941,82
5154004700	CMPB/6-35-1,1	950	100	1,1	7,2	-	4.780	64	42	E01	2.700,60
5154004800	CMPB/6-25M-0,18	950	71	0,18	1,6	-	1.200	54	13	E01	1.267,09
TRIFÁSICOS 2 PÓLOS											
5154000000	CMPT/2-14-0,18	2900	63	0,18	0,97	0,56	730	60	4	E01	683,09
5154000100	CMPT/2-20-1,1	2900	80	1,1	4,33	2,5	2.100	72	13	E01	907,02
5154000200	CMPT/2-24-2,2	2900	90	2,2	7,62	4,4	2.900	73	26	E01	1.419,78
5154000400	CMPT/2-25M-2,2	2900	90	2,2	7,62	4,4	2.780	77	26	E01	1.373,73
5154000500	CMPT/2-20A-0,55	2900	71	0,55	2,23	1,29	900	68	11	E01	935,98
5154000600	CMPT/2-25A-1,5	2900	90	1,5	5	2,9	1.660	78	17	E01	1.237,92
5154000700	CMPT/2-30A-3	2900	100	3	10	5,8	3.090	80	34	E01	3.174,09
TRIFÁSICOS 4 PÓLOS											
5154000800	CMPT/4-14-0,18	1450	63	0,18	1,09	0,63	350	45	4	E01	691,25
5154000900	CMPT/4-20-0,18	1450	63	0,18	1,09	0,63	1.220	60	8	E01	815,02
5154001000	CMPT/4-23-0,55	1450	80	0,55	2,42	1,4	2.560	64	15	E01	1.184,24
5154001100	CMPT/4-24-0,55	1450	80	0,55	2,42	1,4	2.400	61	15	E01	1.266,93
5154001200	CMPT/4-25-0,55	1450	80	0,55	2,42	1,4	2.680	60	15	E01	1.266,93
5154001300	CMPT/4-30-1,1	1450	90	1,1	4,16	2,4	4.240	69	29	E01	1.786,36
5154001400	CMPT/4-35-3	1450	100	3	10,91	6,3	6.470	72	48	E01	2.569,40





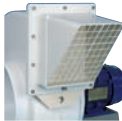
* Nível de pressão sonora, medida a 1,5 m em campo livre, na aspiração, num ponto médio da curva característica.

** Potência absorvida.

Código	Modelo	Velocidade (r.p.m.)	Tamanho motor (mm)	Potência nominal del motor (kW)	Intensidade nominal (A)		Caudal máximo (m³/h)	Nível de pressão sonora* (dB(A))	Peso (kg)	Grupo produto	Preço €/u.
					230V	400V					
TRIFÁSICOS 4 PÓLOS											
5154001500	CMPT/4-42-5,5	1450	132	5,5	-	11,1	7.500	75	88	E01	4.127,62
5154001600	CMPT/4-42-7,5	1450	132	7,5	-	14,8	11.220	80	102	E01	4.341,89
5154001700	CMPT/4-25M-0,55	1450	80	0,55	2,42	1,4	1.700	63	15	E01	1.220,88
5154001800	CMPT/4-20A-0,18	1450	63	0,18	1,09	0,63	530	54	9	E01	913,49
5154001900	CMPT/4-25A-0,25	1450	71	0,25	1,28	0,74	1.100	66	10	E01	1.119,49
5154002000	CMPT/4-30A-0,55	1450	80	0,55	2,42	1,4	2.060	68	20	E01	2.921,55
5130965100	CMPT/4-50 50/135-7,5	1465	132	7,5	-	14,2	11.200	-	130	E01	7.770,53
5130965200	CMPT/4-50 50/135-11	1460	160	11	-	21,1	15.000	-	170	E01	8.519,43
5130965300	CMPT/4-50 55/145-11	1460	160	11	-	21,1	13.600	-	170	E01	8.519,43
5130965400	CMPT/4-50 55/145-15	1465	160	15	-	28,6	17.000	-	190	E01	8.918,12
TRIFÁSICOS 6 PÓLOS											
5154002100	CMPT/6-20-0,18	950	71	0,18	1,06	0,61	850	51	8	E01	884,28
5154002200	CMPT/6-23-0,18	950	71	0,18	1,06	0,61	1.660	55	13	E01	1.195,22
5154002300	CMPT/6-24-0,18	950	71	0,18	1,06	0,61	1.630	52	13	E01	1.277,91
5154002400	CMPT/6-25-0,18	950	71	0,18	1,06	0,61	1.810	51	13	E01	1.277,91
5154002500	CMPT/6-30-0,37	950	80	0,37	1,85	1,07	2.760	60	25	E01	1.776,08
5154002600	CMPT/6-35-1,1	950	90	1,1	5,2	3	4.780	64	42	E01	2.468,49
5154002700	CMPT/6-42-3	930	132	3	12,64	7,3	8.330	71	88	E01	4.130,82
5154002800	CMPT/6-25M-0,18	950	71	0,18	1,06	0,61	1.200	54	13	E01	1.231,86
5130965500	CMPT/6-50 50/135-2,2	940	112	2,2	-	5,36	7.400	-	105	E01	7.468,82
5130965700	CMPT/6-50 50/135-3	960	132	3	-	6,82	9.700	-	116	E01	7.630,45
5130965800	CMPT/6-50 55/145-3	960	132	3	-	6,82	8.600	-	116	E01	7.630,45
5130965900	CMPT/6-50 55/145-4	960	132	4	-	8,74	11.000	-	125	E01	7.732,82
5130966000	CMPT/6-50 60/160-4	960	132	4	-	8,74	9.500	-	125	E01	7.732,82
5130966100	CMPT/6-50 60/160-5,5	960	132	5,5	-	12,2	12.000	-	130	E01	7.899,84
5130966200	CMPT/6-60 50/135-5,5	960	132	5,5	-	12,2	12.000	-	170	E01	10.313,54
5130966300	CMPT/6-60 50/135-7,5	965	160	7,5	-	16,4	14.500	-	215	E01	11.013,95
5130967300	CMPT/6-60 50/135-11	970	160	11	-	23,2	17.200	-	220	E01	11.299,50
5130967400	CMPT/6-60 55/145-7,5	965	160	7,5	-	16,4	14.000	-	215	E01	11.013,95
5130967500	CMPT/6-60 55/145-11	970	160	11	-	23,2	18.500	-	220	E01	11.299,50
5130967600	CMPT/6-60 55/145-15	970	180	15	-	31	19.100	-	250	E01	12.048,39
5130967700	CMPT/6-60 60/160-7,5	965	160	7,5	-	16,4	14.000	-	215	E01	11.013,95
5130967800	CMPT/6-60 60/160-11	970	160	11	-	23,2	18.500	-	220	E01	11.299,50
5130967900	CMPT/6-60 60/160-15	970	180	15	-	31	20.750	-	250	E01	12.048,39
5130968100	CMPT/6-70 50/135-11	970	160	11	-	23,2	19.000	-	260	E01	13.023,57
5130968200	CMPT/6-70 50/135-15	970	180	15	-	31	24.000	-	288	E01	13.772,46
5130971300	CMPT/6-70 50/135-18,5	965	200	18,5	-	36	27.600	-	318	E01	14.639,89
5130968300	CMPT/6-70 55/145-15	970	180	15	-	31	21.500	-	288	E01	13.772,46
5130968400	CMPT/6-70 55/145-18,5	965	200	18,5	-	36	25.200	-	318	E01	14.639,89
5130968500	CMPT/6-70 55/145-22	960	200	22	-	43	28.500	-	330	E01	15.189,44
5130968600	CMPT/6-70 60/160-18,5	965	200	18,5	-	36	23.400	-	318	E01	14.640,16
5130968700	CMPT/6-70 60/160-22	960	200	22	-	43	26.500	-	330	E01	15.189,44
5130968800	CMPT/6-70 60/160-30	965	225	30	-	56	33.500	-	385	E01	19.127,86
TRIFÁSICOS 8 PÓLOS											
5130968900	CMPT/8-50 50/135-1,1	700	100	1,1	-	3,38	7.300	-	89	E01	7.323,35
5130969000	CMPT/8-50 55/145-1,5	710	112	1,5	-	4,02	6.800	-	103	E01	7.474,21
5130969100	CMPT/8-50 55/145-2,2	715	132	2,2	-	5,27	8.200	-	112	E01	7.867,51
5130969200	CMPT/8-50 60/160-2,2	715	132	2,2	-	5,27	8.000	-	112	E01	7.867,51
5130969300	CMPT/8-50 60/160-3	710	132	3	-	7,2	8.900	-	125	E01	8.050,69
5130969400	CMPT/8-60 50/135-3	710	132	3	-	7,2	10.500	-	165	E01	10.469,79
5130969500	CMPT/8-60 50/135-4	720	160	4	-	10,9	13.300	-	194	E01	10.900,81
5130969600	CMPT/8-60 55/145-4	720	160	4	-	10,9	12.000	-	194	E01	10.900,81
5130969700	CMPT/8-60 55/145-5,5	710	160	5,5	-	13,4	14.500	-	200	E01	11.030,11
5130969900	CMPT/8-60 60/160-4	720	160	4	-	10,9	12.200	-	194	E01	10.900,81
5130970000	CMPT/8-60 60/160-5,5	710	160	5,5	-	13,4	15.000	-	200	E01	11.030,11
5130970100	CMPT/8-60 60/160-7,5	715	160	7,5	-	18,1	15.900	-	225	E01	11.315,66
5130970200	CMPT/8-70 50/135-5,5	710	160	5,5	-	13,4	15.200	-	240	E01	12.754,19
5130970300	CMPT/8-70 50/135-7,5	715	160	7,5	-	18,1	19.900	-	265	E01	13.285,55
5130970400	CMPT/8-70 50/135-11	720	180	11	-	26,4	20.500	-	290	E01	13.772,46
5130970500	CMPT/8-70 55/145-5,5	710	160	5,5	-	13,4	14.100	-	240	E01	12.754,19
5130970800	CMPT/8-70 55/145-7,5	715	160	7,5	-	18,1	18.000	-	265	E01	13.045,12
5130970900	CMPT/8-70 55/145-11	720	180	11	-	26,4	22.200	-	290	E01	13.772,46
5130971000	CMPT/8-70 60/160-7,5	715	160	7,5	-	18,1	16.200	-	253	E01	13.045,12
5130971100	CMPT/8-70 60/160-11	720	180	11	-	26,4	22.500	-	290	E01	13.772,46
5130971200	CMPT/8-70 60/160-15	740	200	15	-	29	25.200	-	310	E01	14.639,89

* Nível de pressão sonora, medida a 1,5 m em campo livre, na aspiração, num ponto médio da curva característica.

ACESSÓRIOS DE MONTAGEM ESPECÍFICOS CMPB/CMPT (2)

		Código	Modelo	Grupo produto	Preço €/u.
	CMP Cobre motores.	Cobre motores			
		5130316000	CMP-14	E01	53,98
		5130316100	CMP-20	E01	69,92
		5130316200	CMP-25	E01	97,89
		5130316300	CMP-30	E01	111,87
		5130316400	CMP-35	E01	127,80
		5130316500	CMP-42	E01	223,36
		5130994500	CMP-50	E01	318,18
		5130994600	CMP-60	E01	363,63
		5130319800	CMP-70	E01	409,08
	APP-N Defesas circulares de descarga.	Defesas circulares de descarga			
		5130316600	APP-125-N	E01	45,44
		5130316700	APP-200-N	E01	60,22
		5130316800	APP-250-N	E01	67,59
		5130316900	APP-315-N	E01	97,11
	CTP-N Chapéu anti-chuva.	Chapéu anti-chuva			
		5130317000	CTP-125-N	E01	167,81
		5130317100	CTP-160-N	E01	208,98
		5130317200	CTP-200-N	E01	209,37
		5130317300	CTP-250-N	E01	251,33
		5130317400	CTP-400-N	E01	606,36
		5130994700	CTP-500-N	E01	733,99
	ACP-N Acoplamentos rectangulares-circulares de descarga com obturador manual para regulação de caudal.	Acoplamentos rectangulares-circulares de descarga com obturador manual para regulação de caudal			
		5130318700	ACP-20A-N	E01	71,08
		5130318800	ACP-25A-N	E01	104,62
		5130318900	ACP-30A-N	E01	113,04
		5130319000	ACP-35-N	E01	205,10
		5130319100	ACP-42-N	E01	221,03
		5130994800	ACP-50-N	E01	359,08
		5130994900	ACP-60-N	E01	622,72
		5130995000	ACP-70-N	E01	768,18
	APR Blocos de pato rectangulares de descarga anti-pássaros com regulação de caudal.	Blocos de pato rectangulares de descarga anti-pássaros com regulação de caudal			
		5130319200	APR-20A	E01	107,59
		5130319300	APR-25A	E01	142,95
		5130319400	APR-30A	E01	166,65
		5130319500	APR-35	E01	278,90
		5130319600	APR-42	E01	333,68
		5130995100	APR-50	E01	545,44
		5130995200	APR-60	E01	590,91
		5130995400	APR-70	E01	636,36
	DEF.CIR Defesas circulares de aspiração.	Defesas circulares de aspiração			
		5130273200	DEF.CIR-12	E01	38,88
		5130273300	DEF.CIR-16	E01	47,84
		5130272800	DEF.CIR-20	E01	49,34
		5130271900	DEF.CIR-25	E01	55,33
		5130272000	DEF.CIR-30	E01	71,78
		5130272100	DEF.CIR-35	E01	89,71
		5130273400	DEF.CIR-40	E01	115,34
		5130273700	DEF.CIR-50	E01	128,16
		5130273800	DEF.CIR-60	E01	140,97
5130273900	DEF.CIR-70	E01	153,79		
	REP Redução de forma cónica, em PVC, para a ligação da conduta de instalação com diferentes diâmetros.	Reduções de PVC			
		5416769000	REP-400/355	E01	112,41

Os acessórios ACP-N e APR só se podem montar nos modelos CMPT/CMPB-35, CMPT/CMPB-42, CMPT/CMPB-20A, CMPT/CMPB-25A e CMPT/CMPB-30.

ACESSÓRIOS DE MONTAGEM ESPECÍFICOS CMPB/CMPT (2) E TMPT/TMPB



MFP-N
Acoplamentos elásticos
circulares de aspiração.



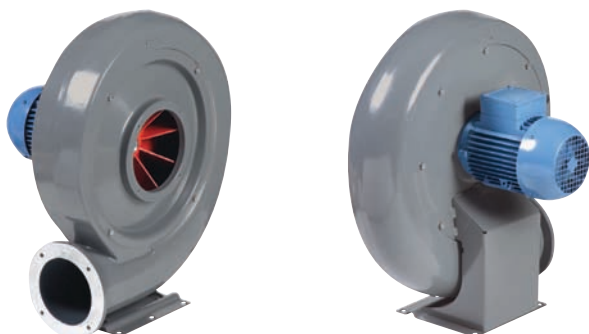
CARP-N
Obturadores anti-retorno
manuais com regulação
de caudal.



SILP
Silenciadores circulares
de aspiração e descarga.
Podem trabalhar
na posição horizontal
e vertical.

Código	Modelo	Grupo produto	Preço €/u.
Acoplamentos elásticos circulares de aspiração			
5130315300	MFP-125-N	E01	33,79
5130315400	MFP-160-N	E01	36,52
5130315500	MFP-200-N	E01	39,23
5130315600	MFP-250-N	E01	38,07
5130315700	MFP-315-N	E01	56,33
5130315800	MFP-355-N	E01	61,17
5130315900	MFP-400-N	E01	70,31
5130995500	MFP-500-N	E01	77,14
5130995600	MFP-600-N	E01	91,73
5130995700	MFP-700-N	E01	105,44
Comportas antirretorno manuais com regulação de caudal			
5130317500	CARP-125-N	E01	144,88
5130317600	CARP-160-N	E01	167,81
5130317700	CARP-200-N	E01	212,09
5130317800	CARP-250-N	E01	223,36
5130317900	CARP-315-N	E01	275,41
5130318000	CARP-400-N	E01	584,99
Silenciadores circulares de aspiração e descarga			
5130995900	SILP-125	E01	632,60
5130318100	SILP-160	E01	702,89
5130318200	SILP-200	E01	776,89
5130318300	SILP-250	E01	850,87
5130318400	SILP-315	E01	1.054,35
5130318500	SILP-355	E01	1.405,80
5130318600	SILP-400	E01	1.585,05
5130995800	SILP-500	E01	1.638,19

Série CBT-N



Configuração construtiva modelos CBT-40,60N,80N, 100N e 130N.

Ventiladores centrífugos de entrada simples, para transportar ar até 120°C (1) em contínuo, fabricados em fundição de alumínio, protegidos contra a corrosão com pintura poliéster, voluta orientável, turbina de alhetas radiais equilibrado dinamicamente, motor IP-55 (2), Classe F, com protector térmico incorporado e rolamentos de esferas de lubrificação permanente.

(1) Modelos CBT-125,160 e 170: até 80°C

Modelos CSB: até 70°C

(2) Modelos CSB: IP-44

Motores

De 2 pólos

Tensão de alimentação

Monofásicos 230V-50Hz

Trifásicos 230/400V-50Hz ou 400V-50Hz

[Ver quadro de características]

Outros dados

Os motores podem situar-se à direita ou à esquerda.

Voluta orientável para obter 14 combinações diferentes.

Orientação standard: LG 270.

CBT-N versões ATEX

Sob pedido, versões anti-explosivas segundo a diretiva ATEX para modelos trifásicos:

Para trabalhar a temperaturas de -20°C a +40°C.

- ATEX antideflagrantes - Gás

Excepto CBT-40 e CST-60

⊕ II 2G Ex d IIB T4

⊕ II 2G Ex d IIB+H2 T4 (como motor Ex d IIC T4)

Na versão ATEX standard, os motores antideflagrantes são fornecidos sem proteção térmica.

Para utilizar com variador de frequência pedir motores antideflagrantes com protetor térmico PTC.

- ATEX Segurança aumentada - Gás

⊕ II 2G Ex II T3

- ATEX - Pó

Partículas em suspensão não inflamável e pó não condutor

⊕ II 3D Ex tc IIIB T125°C

Pó condutor

⊕ II 3D Ex tc IIIC T125°C (com motor IP65).

Na versão ATEX standard, os motores antideflagrantes são fornecidos sem proteção térmica.

Para utilizar com variador de frequência pedir motores antideflagrantes com protetor térmico PTC.

Para seleccionar modelos CBT-N ATEX, usar o programa de seleção EASYVENT.

Os dados eléctricos dos modelos ATEX podem variar em relação aos dados indicados nas tabelas de características.

Aplicações específicas



Contínuo



Versões

É imprescindível comprovar se as características eléctricas (voltagem, intensidade, frequência, etc) do motor que apresentam na placa do mesmo são compatíveis com as da instalação.

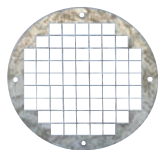
Código	Modelo	Velocidade (r.p.m.)	Ø boca de descarga (mm)	Potência motor (kW)	Classe	Protecção	Temp. máx. (ar trasegado) (°C)	Intensidade máxima absorvida (A)		Caudal (m³/h)	Nível de pressão sonora ** (dB(A))	Peso aprox. (kg)	Conversor de frequência opcional		Grupo produto	Preço €/u.
								a 230 V	a 400 V				VFTM***	VFKB***		
MONOFÁSICOS																
5122207300	CBB-60N	2800	60	0,18	F	IP55	120	1,18	-	400	69	10	-	-	E01	444,18
5122208100	CBB-80N	2800	80	0,37	F	IP55	120	2,2	-	730	71	13	-	-	E01	502,48
5122209900	CBB-100N	2800	100	0,75	F	IP55	120	3,9	-	1.250	78	18	-	-	E01	640,23
TRIFÁSICOS																
5122007700	CBT-40	2800	40	0,25*	B	IP44	120	0,75	0,43	250	78	10	-	-	E01	550,45
5122203200	CBT-60N	2800	60	0,18	F	IP55	120	1,09	0,63	400	69	10	VFTM TRI 0,37	VFKB-45	E01	435,03
5122202400	CBT-80N	2800	80	0,37	F	IP55	120	2,10	1,21	730	71	14	VFTM TRI 0,37	VFKB-45	E01	500,82
5122201600	CBT-100N	2800	100	0,75	F	IP55	120	2,90	1,70	1.250	78	19	VFTM TRI 0,75	VFKB-45	E01	647,38
5122200800	CBT-130N	2800	130	1,1	F	IP55	120	4,30	2,50	1.910	80	27	VFTM TRI 1,1	VFKB-45	E01	941,87

* Potência absorvida.

** Pressão sonora em dB(A) na aspiração, em campo livre, a 1,5 metros.

*** Alimentação VSD: Trifásico.

ACESSÓRIOS DE MONTAGEM ESPECÍFICOS



Defesa de protecção. Montadas na aspiração dos ventiladores.

Modelo defesa	Modelo CBT-N
DEF-100T	40
KRJ-120	60
KRJ-140	80
DEF-140T	100
KRJ-160	130



CBA/CBS Acoplamento de ligação.

Modelo	Montagem na	Diâmetro
CBA-60	Aspiração CBT-60-N	Ø 100
CBA-80	Aspiração CBT-80-N	Ø 125
CBA-100	Aspiração CBT-100-N	Ø 160
CBA-130	Aspiração CBT-130-N	Ø 200
CBS-60	Descarga CBT-60-N	Ø 100
CBS-80	Descarga CBT-80-N	Ø 125
CBS-100	Descarga CBT-100-N	Ø 160
CBS-130	Descarga CBT-130-N	Ø 200



KBTA
Silenciadores para colocar na aspiração.

KBTI
Silenciadores para colocar na descarga.

Código	Modelo	Grupo produto	Preço €/u.
Defesa de aspiração			
5416528700	DEF-100T	E01	15,79
5416529500	DEF-140T	E01	19,08
5130866600	KRJ-120	E01	16,51
5130867400	KRJ-140	E01	19,28
5130868200	KRJ-160	E01	22,63
Acoplamento de aspiração			
5130292700	CBA-60	E01	61,97
5122600900	CBA-80	E01	86,78
5122601700	CBA-100	E01	126,18
5122602500	CBA-130	E01	126,18
Acoplamento de aspiração para modelos CBT-125/160/170			
5130263800	CBA-125	E01	50,55
5130263500	CBA-160	E01	84,75
5130264200	CBA-170	E01	92,19
Acoplamento de descarga			
5130292800	CBS-60	E01	93,90
5122631400	CBS-80	E01	108,76
5122632200	CBS-100	E01	108,76
5122633000	CBS-130	E01	220,94
Acoplamento de descarga para modelos CBT-125/160/170			
5130263900	CBS-125	E01	103,16
5130263600	CBS-160	E01	103,64
5130264300	CBS-170	E01	119,92

Código	Modelo	Grupo produto	Preço €/u.
Silenciadores Aspiração			
5130301900	KBTA-60	E01	348,63
5130302000	KBTA-80	E01	357,64
5130302100	KBTA-100	E01	399,42
5130302200	KBTA-130	E01	461,00
Silenciador Descarga			
5130304200	KBTI-60	E01	343,66
5130304300	KBTI-80	E01	347,83
5130304400	KBTI-100	E01	394,46
5130304500	KBTI-130	E01	456,03

Série CMB/CMT



Ventiladores centrífugos de entrada simples, para transportar ar até 150°C em contínuo (1), fabricados em chapa de aço protegida contra a corrosão por pintura poliéster, com turbina de alhetas para a frente de aço galvanizado, equilibrada dinamicamente e motor IP-55, Classe F (2) com protector térmico incorporado.

(1) Série 1: Até 80°C

(2) Série 1: IP-44, Classe B

Motores

De 2, 4 ou 6 pólos, conforme versões.

Modelos de 2 velocidades, sob pedido.

Tensão de alimentação

Trifásicos 230/400V-50Hz, até 3 kW

400V-50Hz, para potências superiores

(Ver quadro de características.)

Outros dados

Os motores podem situar-se à direita ou à esquerda.

A voluta pode ser orientada, em cada caso, para

oferecer até 16 combinações distintas.

Orientação standard: LG 270.

Versões em aço inoxidável sob pedido.

Aplicações específicas

Contínuo
CMT série 1



Contínuo
CMT séries
2 e 3



Versões

CMT versões ATEX

Sob pedido, versões anti-explosivas segundo a diretiva ATEX para modelos trifásicos:

Para trabalhar a temperaturas de -20°C a +40°C.

- ATEX antideflagrantes - Gás

⊕ II 2G Ex d IIB T4

⊕ II 2G Ex d IIB+H2 T4 (como motor Ex d IIC T4)

Na versão ATEX standard, os motores antideflagrantes são fornecidos sem proteção térmica.

Para utilizar com variador de frequência pedir motores antideflagrantes com protetor térmico PTC.

- ATEX Segurança aumentada - Gás

⊕ II 2G Ex II T3

- ATEX - Pó

Partículas em suspensão não inflamável e pó não condutor

⊕ II 3D Ex tc IIB T125°C

Pó condutor

⊕ II 3D Ex tc IIC T125°C (com motor IP65).

Na versão ATEX standard, os motores antideflagrantes são fornecidos sem proteção térmica.

Para utilizar com variador de frequência pedir motores antideflagrantes com protetor térmico PTC.

Para selecionar modelos CMT ATEX, usar o programa de seleção EASYVENT.

Os dados eléctricos dos modelos ATEX podem variar em relação aos dados indicados nas tabelas de características.

É imprescindível comprovar se as características eléctricas (voltagem, intensidade, frequência, etc) do motor que apresentam na placa do mesmo são compatíveis com as da instalação.

Código	Modelo Série 1	Velocidade (r.p.m.)	Protecção	Motor Classe	Potência útil (kW)	Intensidade máxima absorvida (A)		Caudal máximo (m³/h)	Nível de pressão sonora* (dB(A))	Peso (kg)	Temperatura máx. ar (°C)	Regulador de velocidade opcional	Grupo produto	Preço €/u.
						a 230 V	a 400 V							
MONOFÁSICOS 2 PÓLOS														
5130202400	CMB/2-120/50-0,09	2800	IP44	B	0,09	0,70	-	495	62	4	80	-	E01	286,83
5130204000	CMB/2-140/50-0,25	2800	IP55	F	0,25	2,00	-	870	66	8	110	-	E01	415,24
5130206500	CMB/2-160/60-0,37	2800	IP55	F	0,37	2,80	-	1.120	69	9	110	-	E01	528,81
5130208100	CMB/2-180/75-0,75	2800	IP55	F	0,75	4,90	-	1.800	71	15	110	-	E01	646,98
5130210700	CMB/2-200/60-0,37	2800	IP55	F	0,37	2,80	-	935	69	9	110	-	E01	584,76
5130212300	CMB/2-200/80-1,1	2800	IP55	F	1,1	7,30	-	2.270	74	17	110	-	E01	649,99
MONOFÁSICOS 4 PÓLOS														
5130203200	CMB/4-120/50-0,01	1400	IP44	B	0,01	0,21	-	270	55	4	80	REB-1N	E01	256,96
5130205700	CMB/4-140/50-0,06	1400	IP44	B	0,06	0,35	-	450	59	7	80	REB-1N	E01	284,89
5130207300	CMB/4-160/60-0,07	1400	IP44	B	0,07	0,60	-	665	62	7	80	REB-1N	E01	286,41
5130209900	CMB/4-180/75-0,18	1400	IP55	F	0,18	1,45	-	1.030	64	10	110	-	E01	369,84
5130213100	CMB/4-200/80-0,40	1400	IP55	F	0,40	3,20	-	1.560	67	13	110	-	E01	577,94
TRIFÁSICOS 2 PÓLOS														
5130100000	CMT/2-120/50-0,09	2800	IP44	B	0,09	0,54	0,32	495	62	4	80	RMT-1,5	E01	274,75
5130102600	CMT/2-140/50-0,25	2800	IP55	F	0,25	1,00	0,60	870	66	8	110	VFTM TRI 0,37	E01	367,07
5130104200	CMT/2-160/60-0,37	2800	IP55	F	0,37	1,80	1,05	1.120	69	9	110	VFTM TRI 0,37	E01	423,96
5130106700	CMT/2-180/75-0,75	2800	IP55	F	0,75	3,30	1,90	1.800	71	15	110	VFTM TRI 0,75	E01	553,10
5130108300	CMT/2-200/60-0,37	2800	IP55	F	0,37	1,80	1,05	935	69	9	110	VFTM TRI 0,37	E01	479,95
5130110900	CMT/2-200/80-1,1	2800	IP55	F	1,1	4,67	2,70	2.270	74	17	110	VFTM TRI 1,1	E01	588,81
TRIFÁSICOS 4 PÓLOS														
5130101800	CMT/4-120/50-0,01	1400	IP44	B	0,01	0,20	0,12	270	55	4	80	RMT-1,5	E01	247,17
5130103400	CMT/4-140/50-0,06	1400	IP44	B	0,06	0,32	0,18	450	59	7	80	RMT-1,5	E01	273,37
5130105900	CMT/4-160/60-0,07	1400	IP44	B	0,07	0,58	0,33	665	62	7	80	RMT-1,5	E01	283,02
5130107500	CMT/4-180/75-0,18	1400	IP55	F	0,18	0,90	0,52	1.030	64	10	110	VFTM TRI 0,37	E01	366,21
5130111700	CMT/4-200/80-0,25	1400	IP55	F	0,25	1,26	0,73	1.560	67	13	110	VFTM TRI 0,37	E01	504,14

* Os valores dos níveis sonoros são pressões sonoras em dB(A) calculado em 1,5 m na descarga os ventiladores, com o caudal máximo (Q máx).

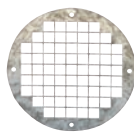

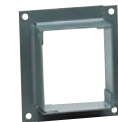


Código	Modelo Série 2	Velocidade (r.p.m.)	Protecção	Motor Classe	Potência útil (kW)	Intensidade máx. absorvida (A)		Caudal máximo (m³/h)	Nível de pressão sonora* (dB(A))	Peso (kg)	Tipo de antivibratórios (KSE)	Regulador de velocidade opcional	Grupo produto	Preço €/u.
						a 230 V	a 400 V							
MONOFÁSICOS 4 PÓLOS														
5130219800	CMB/4-225/90-0,55	1390	IP55	F	0,55	4,39	-	2.600	71	22	45	-	E01	834,11
5130686200	CMB/4-250/100-1,1	1390	IP55	F	1,1	7,09	-	3.790	72	32	45	-	E01	989,05
TRIFÁSICOS 2 PÓLOS														
5130113300	CMT/2-225/90-1,1	2780	IP55	F	1,1	4,7	2,7	2.080	66	23	45	VFTM TRI 1,1	E01	704,63
5130114100	CMT/2-225/90-1,5	2800	IP55	F	1,5	5,96	3,45	2.170	71	27	45	VFTM TRI 1,5	E01	799,65
5130115800	CMT/2-225/90-2,2	2820	IP55	F	2,2	8,5	4,9	3.040	76	30	45	VFTM TRI 2,2	E01	912,21
5130117400	CMT/2-250/100-2,2	2820	IP55	F	2,2	8,5	4,9	2.080	73	34	45	VFTM TRI 2,2	E01	1.065,57
5130118200	CMT/2-250/100-3	2820	IP55	F	3	10,9	6,3	3.685	79	36	45	VFTM TRI 3	E01	1.067,44
5130120800	CMT/2-280/115-3	2820	IP55	F	3	10,9	6,3	2.600	77	43	45	VFTM TRI 3	E01	1.137,89
5130121600	CMT/2-280/115-4	2870	IP55	F	4	-	8,4	3.210	81	47	45	VFTM TRI 4	E01	1.282,67
TRIFÁSICOS 4 PÓLOS														
5130112500	CMT/4-225/90-0,55	1360	IP55	F	0,55	2,2	1,27	2.600	71	22	45	VFTM TRI 0,55	E01	652,86
5130116600	CMT/4-250/100-1,1	1390	IP55	F	1,1	4,8	2,8	3.790	72	32	45	VFTM TRI 1,1	E01	922,07
5130119000	CMT/4-280/115-2,2	1400	IP55	F	2,2	9,1	5,3	5.200	75	43	45	VFTM TRI 2,2	E01	1.049,93
5130122400	CMT/4-315/130-2,2	1400	IP55	F	2,2	9,1	5,3	5.660	72	48	45	VFTM TRI 2,2	E01	1.120,94
5130123200	CMT/4-315/130-3	1400	IP55	F	3	12,60	7,3	6.800	75	51	45	VFTM TRI 4	E01	1.220,53
5130124000	CMT/4-315/130-4	1420	IP55	F	4	-	9,3	7.100	78	57	70	VFTM TRI 4	E01	1.387,63
TRIFÁSICOS 6 PÓLOS														
5130549800	CMT/6-315/130-1,1	930	IP55	F	1,1	6,6	3,8	5.400	69	44	45	VFTM TRI 1,5	E01	1.272,85

Código	Modelo Série 3	Velocidade (r.p.m.)	Protecção	Motor Classe	Potência útil (kW)	Intensidade máx. absorvida (A)		Caudal máximo (m³/h)	Nível de pressão sonora* (dB(A))	Peso (kg)	Tipo de antivibratórios (KSE)	Regulador de velocidade opcional	Grupo produto	Preço €/u.
						a 230 V	a 400 V							
TRIFÁSICOS 4 PÓLOS														
5130125700	CMT/4-355/145-3	1400	IP55	F	3	12,65	7,3	6.325	75	52	45	VFTM TRI 4	E01	1.326,16
5130126500	CMT/4-355/145-4	1420	IP55	F	4	-	9,3	7.740	78	58	70	VFTM TRI 4	E01	1.470,78
5130127300	CMT/4-355/145-5,5	1445	IP55	F	5,5	-	12	9.450	81	69	70	VFTM TRI 5,5	E01	1.686,25
5130129900	CMT/4-400/165-4	1420	IP55	F	4	-	9,3	7.200	77	70	70	VFTM TRI 4	E01	1.647,49
5130130700	CMT/4-400/165-5,5	1445	IP55	F	5,5	-	12	8.300	80	80	70	VFTM TRI 5,5	E01	1.892,58
5130131500	CMT/4-400/165-7,5	1445	IP55	F	7,5	-	15,5	10.460	83	99	70	VFTM TRI 7,5	E01	2.192,09
5130133100	CMT/4-450/185-5,5	1445	IP55	F	5,5	-	12	7.560	83	92	70	VFTM TRI 5,5	E01	2.030,07
5130134900	CMT/4-450/185-7,5	1445	IP55	F	7,5	-	15,5	9.900	86	111	70	VFTM TRI 7,5	E01	2.329,62
5130135600	CMT/4-500/205-7,5	1445	IP55	F	7,5	-	15,5	8.410	83	112	70	VFTM TRI 7,5	E01	2.527,01
5130136400	CMT/4-500/205-9,2	1450	IP55	F	9,2	-	21,5	10.300	85	120	70	VFTM TRI 11	E01	2.777,18
5130137200	CMT/4-500/205-11	1450	IP55	F	11	-	22,5	11.250	87	132	70	VFTM TRI 11	E01	3.175,22
5130138000	CMT/4-500/205-15	1460	IP55	F	15	-	31	15.930	89	147	70	VFTM TRI 15	E01	3.686,20
TRIFÁSICOS 6 PÓLOS														
5130595100	CMT/6-355/145-1,5	945	IP55	F	1,5	7,5	4,3	6.700	72	53	45	VFTM TRI 2,2	E01	1.526,39
5130128100	CMT/6-400/165-2,2	920	IP55	F	2,2	10,74	6,2	7.590	73	60	70	VFTM TRI 3	E01	1.614,61
5130132300	CMT/6-450/185-2,2	920	IP55	F	2,2	10,74	6,2	7.110	76	88	70	VFTM TRI 3	E01	1.751,73

* Os valores dos níveis sonoros são pressões sonoras em dB(A) calculado em 1,5 m na descarga aos ventiladores, com o caudal máximo (Q máx).

ACESSÓRIOS DE MONTAGEM ESPECÍFICOS CMT/CMB - CHMT - CRMT

IMPORTANTE: Os acessórios KAD, KMBI e KMBD não podem ser utilizados nas séries CHMT e CRMT.

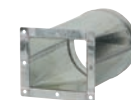
	Código	Modelo	Grupo produto	Preço €/u.
 <p>KRJ Grelha de defesa de aspiração.</p>	Defesa de aspiração			
	5130866600	KRJ-120	E01	14,16
	5130867400	KRJ-140	E01	16,24
	5130868200	KRJ-160	E01	18,66
	5130869000	KRJ-180	E01	21,72
	5130870800	KRJ-200	E01	24,89
	5130871600	KRJ-225	E01	26,27
	5130872400	KRJ-250	E01	31,96
	5130873200	KRJ-280	E01	38,01
	5130874000	KRJ-315	E01	41,58
	5130875700	KRJ-355	E01	51,81
	5130876500	KRJ-400	E01	57,79
	5130877300	KRJ-450	E01	67,84
5130878100	KRJ-500	E01	83,90	
 <p>KBA Brida circular aspiração.</p>	Brida circular aspiração			
	5130800500	KBA-120	E01	38,70
	5130801300	KBA-140	E01	40,81
	5130802100	KBA-160	E01	50,73
	5130803900	KBA-180	E01	55,11
	5130804700	KBA-200	E01	60,65
	5130805400	KBA-225	E01	63,73
	5130806200	KBA-250	E01	67,17
	5130807000	KBA-280	E01	72,68
	5130808800	KBA-315	E01	79,89
	5130809600	KBA-355	E01	84,30
	5130810400	KBA-400	E01	92,97
	5130811200	KBA-450	E01	123,85
5130812000	KBA-500	E01	133,98	
 <p>KBD Brida rectangular de descarga.</p>	Brida rectangular de descarga			
	5130815300	KBD-120	E01	42,09
	5130818700	KBD-140	E01	44,65
	5130816100	KBD-160	E01	45,45
	5130819500	KBD-180	E01	47,37
	5130817900	KBD-200/040	E01	47,53
	5130820300	KBD-200/080	E01	47,53
	5130821100	KBD-225	E01	49,78
	5130822900	KBD-250	E01	51,85
	5130823700	KBD-280	E01	55,20
	5130824500	KBD-315	E01	58,41
	5130825200	KBD-355	E01	61,77
	5130826000	KBD-400	E01	64,97
5130827800	KBD-450	E01	67,22	
5130828600	KBD-500	E01	75,05	
 <p>KAD Acoplamento elástico rectangular.</p>	Acoplamento elástico rectangular			
	5130847600	KAD-120	E01	35,31
	5130850000	KAD-140	E01	39,88
	5130848400	KAD-160	E01	42,99
	5130851800	KAD-180	E01	46,42
	5130849200	KAD-200/60	E01	50,01
	5130852600	KAD-200/80	E01	50,01
 <p>KAD F400 Acoplamento elástico rectangular desenfumagem.</p>	Acoplamento elástico rectangular desenfumagem			
	5130853500	KAD-225 F400	E01	62,68
	5130854300	KAD-250 F400	E01	75,45
	5130856000	KAD-280 F400	E01	83,11
	5130856800	KAD-315 F400	E01	90,24
	5130857600	KAD-355 F400	E01	93,02
	5130858400	KAD-400 F400	E01	96,42
	5130859200	KAD-450 F400	E01	105,49
5130861000	KAD-500 F400	E01	120,42	



KMTA
Silenciadores aspiração.



KMTI
Silenciadores para colocar na descarga.



KMBI
Acoplamento rectangular-circular de descarga.



KMBD
Brida dupla para montagem à aspiração.

Código	Modelo	Grupo produto	Preço €/u.
Silenciador de aspiração			
5130300000	KMTA-225	E01	434,96
5130300100	KMTA-250	E01	579,44
5130300200	KMTA-280	E01	631,14
5130300300	KMTA-315	E01	659,32
5130300400	KMTA-355	E01	832,44
5130300500	KMTA-400	E01	889,95
5130300600	KMTA-450	E01	1.049,83
5130300700	KMTA-500	E01	1.378,54
Silenciador de descarga			
5130302300	KMTI-225	E01	489,72
5130302400	KMTI-250	E01	713,06
5130302500	KMTI-280	E01	756,07
5130302600	KMTI-315	E01	790,05
5130302700	KMTI-355	E01	966,45
5130302800	KMTI-400	E01	1.047,40
5130302900	KMTI-450	E01	1.218,26
5130303000	KMTI-500	E01	1.568,79
Acoplamento rectangular-circular de descarga			
5130304600	KMBI-120	E01	157,35
5130304700	KMBI-140	E01	157,35
5130304800	KMBI-160	E01	157,84
5130304900	KMBI-180	E01	159,01
5130305000	KMBI-200	E01	161,33
5130305100	KMBI-201	E01	161,33
5130305200	KMBI-225	E01	195,01
5130305300	KMBI-250	E01	212,86
5130305400	KMBI-280	E01	221,31
5130305500	KMBI-315	E01	196,51
5130305600	KMBI-355	E01	217,15
5130305700	KMBI-400	E01	223,25
5130305800	KMBI-450	E01	234,40
5130305900	KMBI-500	E01	245,75
Brida dupla aspiração			
5130307100	KMBD-120	E01	91,33
5130307200	KMBD-140	E01	95,10
5130307300	KMBD-160	E01	98,76
5130307400	KMBD-180	E01	103,35
5130307500	KMBD-200	E01	210,48
5130307600	KMBD-225	E01	221,41
5130307700	KMBD-250	E01	231,38
5130307800	KMBD-280	E01	251,56
5130307900	KMBD-315	E01	273,16
5130308000	KMBD-355	E01	156,82
5130308100	KMBD-400	E01	171,35
5130308200	KMBD-450	E01	181,11
5130308300	KMBD-500	E01	196,25

Série FR



Ventilador centrífugo de acoplamento direto e simples aspiração. Fabricados em chapa de aço protegida contra a corrosão mediante tratamento por cataforesis + pintura epoxy. Temperaturas do ar a transportar -20°C/+60°C em contínuo.

Motores

De 2,4 ou 6 pólos, de alta eficiência IE3*, tensão de alimentação trifásica 230/400V 50Hz até tamanho de motor 132 e 400/690V 50Hz para motores de maior dimensão. Protecção IP55, classe F.

* A partir de 0,75 Kw o motor pode ser de eficiência IE2 controlado por variador de frequência.

Sob pedido

- Fabrico em diferentes materiais construtivos
- Motores de 2 velocidades
- Versões de 60Hz
- Pinturas em diferentes RAL
- Versão sem pé de suporte (Motor-Brida, Sistema 5) até ao tamanho de motor 160.
- Versão para alta temperatura: até 150°C (versões B: com turbina de refrigeração).
- SISTEMA 8: Acoplamento mediante junta elástica.



Turbina de alhetas curvadas para trás

QUADRO DE APLICAÇÕES	
Ar a transportar	Quantidade de pó (mg/m³)
Ar limpo	< 50

Versões ATEX

Sob pedido versões anti-explosivas segundo a Directiva ATEX para modelos trifásicos: Para trabalhar a temperaturas de -20°C a +60°C, pressão ambiente (absoluta) de 0,8 bar até 1,1 bar, segundo EN 14986.

- Gás:

- ⊗ 2G IIB T2-T3-T4 Motor Exd IIB ou Exell
- ⊗ 2G IIB+H2 T2-T3-T4 Motor ExdIIC
- ⊗ 3G IIB T2-T3-T4 Motor ExnA (somente para categoria g)
- ⊗ 3G IIB+H2 T2-T3-T4 Motor ExnA (somente para categoria 3G)

- Pó não condutivo:

- ⊗ 2D IIIB T125°C-T135°C-T195°C-T295°C
- ⊗ 3D IIIB T125°C-T135°C-T195°C-T295°C

- Pó condutivo (com motor IP65)

- ⊗ 2D IIIC T125°C-T135°C-T195°C-T295°C
- ⊗ 3D IIIC T125°C-T135°C-T195°C-T295°C

Aplicações específicas

Versões

É imprescindível comprovar se as características eléctricas (voltagem, intensidade, frequência, etc) do motor que apresentam na placa do mesmo são compatíveis com as da instalação.

Modelo	Tamanho motor	Velocidade (r.p.m.)	Potência motor (kW)	Intensidade motor 400V (A)	Caudal máximo (m ³ /h)	Nível pressão sonora a 1 m (dB(A)) ⁽¹⁾	Peso (kg) ⁽²⁾	Momento de inércia (kg·m ²) ⁽³⁾
2 PÓLOS								
FR 251/2 N4A	71B2	2820	0,55	1,25	2.690	69	32	0,035
FR 281/2 N4A	80B2	2840	1,10	2,33	3.850	72	41	0,055
FR 311/2 N4A	90L2	2850	2,20	4,43	5.510	76	51	0,090
FR 351/2 N4A	100LA2	2900	3,00	5,77	8.350	79	79	0,150
FR 402/2 N4A	112M2	2910	4,00	7,50	10.100	82	94	0,270
FR 401/2 N4A	132SA2	2890	5,50	10,1	12.170	84	106	0,270
FR 452/2 N4A	132SB2	2890	7,50	13,9	14.360	85	123	0,480
FR 451/2 N4A	160MB2	2930	11,00	18,7	17.410	88	158	0,480
FR 502/2 N4A	160M2	2935	15,00	25,4	20.000	88	185	0,830
FR 501/2 N4A	160L2	2935	18,50	33,3	24.170	91	195	0,830
4 PÓLOS								
FR 311/4 N4A	63B4	1310	0,18	0,59	2.530	56	40	0,090
FR 351/4 N4A	71B4	1360	0,37	1,06	3.920	60	63	0,150
FR 401/4 N4A	80A4	1370	0,55	1,26	5.770	64	73	0,270
FR 452/4 N4A	80B4	1380	0,75	1,63	6.860	64	88	0,480
FR 451/4 N4A	90S4	1390	1,10	2,30	8.260	67	92	0,480
FR 502/4 N4A	90L4	1400	1,50	3,15	9.540	68	121	0,830
FR 501/4 N4A	100LA4	1420	2,20	4,56	11.690	71	128	0,830
FR 562/4 N4A	100LB4	1430	3,00	6,15	13.640	71	131	1,330
FR 561/4 N4A	112M4	1425	4,00	8,20	16.450	74	136	1,330
FR 632/4 N4A	132SA4	1440	5,50	10,30	19.670	75	184	2,180
FR 631/4 N4A	132MA4	1450	7,50	13,90	23.950	78	197	2,180
FR 712/4 N4A	160M4	1450	11,00	20,70	28.280	79	292	3,830
FR 711/4 N4A	160L4	1450	15,00	28,40	32.860	82	292	3,830
FR 802/4 N4A	180M4	1460	18,50	34,90	40.880	82	380	7,000
FR 801/4 N4A	180L4	1470	22,00	40,90	48.440	85	380	7,000
FR 902/4 N4A	225S4	1475	37,00	65,60	59.000	85	629	11,800
FR 901/4 N4A	225M4	1475	45,00	79,40	67.630	88	648	11,800
FR 1002/4 N4A	250M4	1475	55,00	96,90	79.650	90	830	19,500
FR 1001/4 N4A	280S4	1475	75,00	130,00	96.680	93	940	19,500
6 PÓLOS								
FR 502/6 N4A	80B6	930	0,55	1,45	7.660	56	115	0,830
FR 501/6 N4A	80B6	930	0,55	1,45	6.340	59	115	0,830
FR 562/6 N4A	90S6	930	0,75	1,95	10.740	59	120	1,330
FR 561/6 N4A	90L6	930	1,10	2,78	8.870	62	123	1,330
FR 632/6 N4A	100LA6	950	1,50	3,71	15.690	65	164	2,180
FR 631/6 N4A	112M6	950	2,20	5,94	12.980	68	171	2,180
FR 712/6 N4A	132SA6	950	3,00	8,10	21.750	69	275	3,830
FR 711/6 N4A	132MA6	960	4,00	7,30	18.530	72	275	3,830
FR 802/6 N4A	132MB6	960	5,50	12,80	31.800	72	336	7,000
FR 801/6 N4A	160M6	965	7,50	14,70	26.880	75	347	7,000
FR 902/6 N4A	160L6	965	11,00	21,50	38.600	75	459	11,800
FR 901/6 N4A	180L6	970	15,00	30,40	44.470	78	498	11,800
FR 1002/6 N4A	200LR6	970	18,50	37,30	52.380	79	695	19,500
FR 1001/6 N4A	200L6	970	22,00	43,00	63.580	82	715	19,500
FR 1122/6 N4A	225M6	975	30,00	54,20	75.210	82	1.070	33,500
FR 1121/6 N4A	250M6	980	37,00	66,60	87.990	85	1.210	33,500
FR 1252/6 N4A	280M6	980	55,00	102,00	104.960	85	1.474	59,500
FR 1251/6 N4A	315S6	985	75,00	136,00	127.020	88	1.594	59,500
FR 1402/6 N4A	315M6	985	90,00	163,00	147.160	89	2.037	105,000
FR 1401/6 N4A	315MA6	985	110,00	199,00	181.470	92	2.092	105,000

¹ Entubado na descarga
Tolerância do nível de ruído de +3dB/A medido no ponto máximo de eficiência.

² Com motor incluído e para orientação LG270 ou RD270

³ Momento de inércia da turbina

VERSÕES ESTÁNDAR

Modelo	Grupo produto	Preço €/u.	Preço Execução B ⁽¹⁾ €/u.	Preço Execução C ⁽²⁾ €/u.	Preço Porta de inspeção €/u.	Preço Purga de drenagem €/u.
2 PÓLOS						
FR 251/2 N4A 0,55	E01	Sob consulta	Sob consulta	Sob consulta	Sob consulta	Sob consulta
FR 281/2 N4A 1,1	E01	Sob consulta	Sob consulta	Sob consulta	Sob consulta	Sob consulta
FR 311/2 N4A 2,2	E01	Sob consulta	Sob consulta	Sob consulta	Sob consulta	Sob consulta
FR 351/2 N4A 3	E01	Sob consulta	Sob consulta	Sob consulta	Sob consulta	Sob consulta
FR 402/2 N4A 4	E01	Sob consulta	Sob consulta	Sob consulta	Sob consulta	Sob consulta
FR 401/2 N4A 5,5	E01	Sob consulta	Sob consulta	Sob consulta	Sob consulta	Sob consulta
FR 452/2 N4A 7,5	E01	Sob consulta	Sob consulta	Sob consulta	Sob consulta	Sob consulta
FR 451/2 N4A 11	E01	Sob consulta	Sob consulta	Sob consulta	Sob consulta	Sob consulta
FR 502/2 N4A 15	E01	Sob consulta	Sob consulta	Sob consulta	Sob consulta	Sob consulta
FR 501/2 N4A 18,5	E01	Sob consulta	Sob consulta	Sob consulta	Sob consulta	Sob consulta
4 PÓLOS						
FR 311/4 N4A 0,18	E01	Sob consulta	Sob consulta	Sob consulta	Sob consulta	Sob consulta
FR 351/4 N4A 0,37	E01	Sob consulta	Sob consulta	Sob consulta	Sob consulta	Sob consulta
FR 401/4 N4A 0,55	E01	Sob consulta	Sob consulta	Sob consulta	Sob consulta	Sob consulta
FR 452/4 N4A 0,75	E01	Sob consulta	Sob consulta	Sob consulta	Sob consulta	Sob consulta
FR 451/4 N4A 1,1	E01	Sob consulta	Sob consulta	Sob consulta	Sob consulta	Sob consulta
FR 502/4 N4A 1,5	E01	Sob consulta	Sob consulta	Sob consulta	Sob consulta	Sob consulta
FR 501/4 N4A 2,2	E01	Sob consulta	Sob consulta	Sob consulta	Sob consulta	Sob consulta
FR 562/4 N4A 3	E01	Sob consulta	Sob consulta	Sob consulta	Sob consulta	Sob consulta
FR 561/4 N4A 4	E01	Sob consulta	Sob consulta	Sob consulta	Sob consulta	Sob consulta
FR 632/4 N4A 5,5	E01	Sob consulta	Sob consulta	Sob consulta	Sob consulta	Sob consulta
FR 631/4 N4A 7,5	E01	Sob consulta	Sob consulta	Sob consulta	Sob consulta	Sob consulta
FR 712/4 N4A 11	E01	Sob consulta	Sob consulta	Sob consulta	Sob consulta	Sob consulta
FR 711/4 N4A 15	E01	Sob consulta	Sob consulta	Sob consulta	Sob consulta	Sob consulta
FR 802/4 N4A 18,5	E01	Sob consulta	Sob consulta	Sob consulta	Sob consulta	Sob consulta
FR 801/4 N4A 22	E01	Sob consulta	Sob consulta	Sob consulta	Sob consulta	Sob consulta
FR 902/4 N4A 37	E01	Sob consulta	Sob consulta	Sob consulta	Sob consulta	Sob consulta
FR 901/4 N4A 45	E01	Sob consulta	Sob consulta	Sob consulta	Sob consulta	Sob consulta
FR 1002/4 N4A 55	E01	Sob consulta	Sob consulta	Sob consulta	Sob consulta	Sob consulta
FR 1001/4 N4A 75	E01	Sob consulta	Sob consulta	Sob consulta	Sob consulta	Sob consulta
6 PÓLOS						
FR 502/6 N4A 0,55	E01	Sob consulta	Sob consulta	Sob consulta	Sob consulta	Sob consulta
FR 501/6 N4A 0,55	E01	Sob consulta	Sob consulta	Sob consulta	Sob consulta	Sob consulta
FR 562/6 N4A 0,75	E01	Sob consulta	Sob consulta	Sob consulta	Sob consulta	Sob consulta
FR 561/6 N4A 1,1	E01	Sob consulta	Sob consulta	Sob consulta	Sob consulta	Sob consulta
FR 632/6 N4A 1,5	E01	Sob consulta	Sob consulta	Sob consulta	Sob consulta	Sob consulta
FR 631/6 N4A 2,2	E01	Sob consulta	Sob consulta	Sob consulta	Sob consulta	Sob consulta
FR 712/6 N4A 3	E01	Sob consulta	Sob consulta	Sob consulta	Sob consulta	Sob consulta
FR 711/6 N4A 4	E01	Sob consulta	Sob consulta	Sob consulta	Sob consulta	Sob consulta
FR 802/6 N4A 5,5	E01	Sob consulta	Sob consulta	Sob consulta	Sob consulta	Sob consulta
FR 801/6 N4A 7,5	E01	Sob consulta	Sob consulta	Sob consulta	Sob consulta	Sob consulta
FR 902/6 N4A 11	E01	Sob consulta	Sob consulta	Sob consulta	Sob consulta	Sob consulta
FR 901/6 N4A 15	E01	Sob consulta	Sob consulta	Sob consulta	Sob consulta	Sob consulta
FR 1002/6 N4A 18,5	E01	Sob consulta	Sob consulta	Sob consulta	Sob consulta	Sob consulta
FR 1001/6 N4A 22	E01	Sob consulta	Sob consulta	Sob consulta	Sob consulta	Sob consulta
FR 1122/6 N4A 30	E01	Sob consulta	Sob consulta	Sob consulta	Sob consulta	Sob consulta
FR 1121/6 N4A 37	E01	Sob consulta	Sob consulta	Sob consulta	Sob consulta	Sob consulta
FR 1252/6 N4A 55	E01	Sob consulta	Sob consulta	Sob consulta	Sob consulta	Sob consulta
FR 1251/6 N4A 75	E01	Sob consulta	Sob consulta	Sob consulta	Sob consulta	Sob consulta
FR 1402/6 N4A 90	E01	Sob consulta	Sob consulta	Sob consulta	Sob consulta	Sob consulta
FR 1401/6 N4A 110	E01	Sob consulta	Sob consulta	Sob consulta	Sob consulta	Sob consulta

¹ Execução B: turbina de refrigeração para alta temperatura² Execução C: aro de aspiração anti chispas (sem certificado ATEX)



VERSÕES ATEX

Modelo	Grupo produto	Preço ATEX II 3G/ ⁽¹⁾ €/u.	Preço ATEX II 3D/ ⁽²⁾ €/u.	Preço ATEX Cat. 3G Zona 2 II 3G Ex Na IIC T4 Gc €/u.	Preço ATEX Cat.3D Zona 22 II 3D Ex tc IIIC T125°C Dc €/u.	Preço ATEX Cat. 2G Zona 1 II 2G IIB T4 €/u.
2 PÓLOS						
FR 251/2 N4A 0,55	E01	Sob consulta	Sob consulta	Sob consulta	Sob consulta	Sob consulta
FR 281/2 N4A 1,1	E01	Sob consulta	Sob consulta	Sob consulta	Sob consulta	Sob consulta
FR 311/2 N4A 2,2	E01	Sob consulta	Sob consulta	Sob consulta	Sob consulta	Sob consulta
FR 351/2 N4A 3	E01	Sob consulta	Sob consulta	Sob consulta	Sob consulta	Sob consulta
FR 402/2 N4A 4	E01	Sob consulta	Sob consulta	Sob consulta	Sob consulta	Sob consulta
FR 401/2 N4A 5,5	E01	Sob consulta	Sob consulta	Sob consulta	Sob consulta	Sob consulta
FR 452/2 N4A 7,5	E01	Sob consulta	Sob consulta	Sob consulta	Sob consulta	Sob consulta
FR 451/2 N4A 11	E01	Sob consulta	Sob consulta	Sob consulta	Sob consulta	Sob consulta
FR 502/2 N4A 15	E01	Sob consulta	Sob consulta	Sob consulta	Sob consulta	Sob consulta
FR 501/2 N4A 18,5	E01	Sob consulta	Sob consulta	Sob consulta	Sob consulta	Sob consulta
4 PÓLOS						
FR 311/4 N4A 0,18	E01	Sob consulta	Sob consulta	Sob consulta	Sob consulta	Sob consulta
FR 351/4 N4A 0,37	E01	Sob consulta	Sob consulta	Sob consulta	Sob consulta	Sob consulta
FR 401/4 N4A 0,55	E01	Sob consulta	Sob consulta	Sob consulta	Sob consulta	Sob consulta
FR 452/4 N4A 0,75	E01	Sob consulta	Sob consulta	Sob consulta	Sob consulta	Sob consulta
FR 451/4 N4A 1,1	E01	Sob consulta	Sob consulta	Sob consulta	Sob consulta	Sob consulta
FR 502/4 N4A 1,5	E01	Sob consulta	Sob consulta	Sob consulta	Sob consulta	Sob consulta
FR 501/4 N4A 2,2	E01	Sob consulta	Sob consulta	Sob consulta	Sob consulta	Sob consulta
FR 562/4 N4A 3	E01	Sob consulta	Sob consulta	Sob consulta	Sob consulta	Sob consulta
FR 561/4 N4A 4	E01	Sob consulta	Sob consulta	Sob consulta	Sob consulta	Sob consulta
FR 632/4 N4A 5,5	E01	Sob consulta	Sob consulta	Sob consulta	Sob consulta	Sob consulta
FR 631/4 N4A 7,5	E01	Sob consulta	Sob consulta	Sob consulta	Sob consulta	Sob consulta
FR 712/4 N4A 11	E01	Sob consulta	Sob consulta	Sob consulta	Sob consulta	Sob consulta
FR 711/4 N4A 15	E01	Sob consulta	Sob consulta	Sob consulta	Sob consulta	Sob consulta
FR 802/4 N4A 18,5	E01	Sob consulta	Sob consulta	Sob consulta	Sob consulta	Sob consulta
FR 801/4 N4A 22	E01	Sob consulta	Sob consulta	Sob consulta	Sob consulta	Sob consulta
FR 902/4 N4A 37	E01	Sob consulta	Sob consulta	Sob consulta	Sob consulta	Sob consulta
FR 901/4 N4A 45	E01	Sob consulta	Sob consulta	Sob consulta	Sob consulta	Sob consulta
FR 1002/4 N4A 55	E01	Sob consulta	Sob consulta	Sob consulta	Sob consulta	Sob consulta
FR 1001/4 N4A 75	E01	Sob consulta	Sob consulta	Sob consulta	Sob consulta	Sob consulta
6 PÓLOS						
FR 502/6 N4A 0,55	E01	Sob consulta	Sob consulta	Sob consulta	Sob consulta	Sob consulta
FR 501/6 N4A 0,55	E01	Sob consulta	Sob consulta	Sob consulta	Sob consulta	Sob consulta
FR 562/6 N4A 0,75	E01	Sob consulta	Sob consulta	Sob consulta	Sob consulta	Sob consulta
FR 561/6 N4A 1,1	E01	Sob consulta	Sob consulta	Sob consulta	Sob consulta	Sob consulta
FR 632/6 N4A 1,5	E01	Sob consulta	Sob consulta	Sob consulta	Sob consulta	Sob consulta
FR 631/6 N4A 2,2	E01	Sob consulta	Sob consulta	Sob consulta	Sob consulta	Sob consulta
FR 712/6 N4A 3	E01	Sob consulta	Sob consulta	Sob consulta	Sob consulta	Sob consulta
FR 711/6 N4A 4	E01	Sob consulta	Sob consulta	Sob consulta	Sob consulta	Sob consulta
FR 802/6 N4A 5,5	E01	Sob consulta	Sob consulta	Sob consulta	Sob consulta	Sob consulta
FR 801/6 N4A 7,5	E01	Sob consulta	Sob consulta	Sob consulta	Sob consulta	Sob consulta
FR 902/6 N4A 11	E01	Sob consulta	Sob consulta	Sob consulta	Sob consulta	Sob consulta
FR 901/6 N4A 15	E01	Sob consulta	Sob consulta	Sob consulta	Sob consulta	Sob consulta
FR 1002/6 N4A 18,5	E01	Sob consulta	Sob consulta	Sob consulta	Sob consulta	Sob consulta
FR 1001/6 N4A 22	E01	Sob consulta	Sob consulta	Sob consulta	Sob consulta	Sob consulta
FR 1122/6 N4A 30	E01	Sob consulta	Sob consulta	Sob consulta	Sob consulta	Sob consulta
FR 1121/6 N4A 37	E01	Sob consulta	Sob consulta	Sob consulta	Sob consulta	Sob consulta
FR 1252/6 N4A 55	E01	Sob consulta	Sob consulta	Sob consulta	Sob consulta	Sob consulta
FR 1251/6 N4A 75	E01	Sob consulta	Sob consulta	Sob consulta	Sob consulta	Sob consulta
FR 1402/6 N4A 90	E01	Sob consulta	Sob consulta	Sob consulta	Sob consulta	Sob consulta
FR 1401/6 N4A 110	E01	Sob consulta	Sob consulta	Sob consulta	Sob consulta	Sob consulta

¹ Interno ATEX 3G, exterior não classificado.

² Interno ATEX 3D, exterior não classificado.

Série FRC



Ventilador centrífugo de acoplamento direto e simples aspiração. Fabricados em chapa de aço protegida contra a corrosão por pintura poliéster. Turbina de alhetas curvadas para trás com acabamento zincado em frio ou em chapa de aço protegida contra a corrosão por pintura poliéster, equilibrada dinamicamente. Temperaturas do ar a transportar -20°C/+60°C em contínuo. Preparados para transportar ar limpo.

Motores

De 2,4 ou 6 pólos, de alta eficiência IE3*, tensão de alimentação trifásica 230/400V 50Hz até tamanho de motor 132 e 400/690V 50Hz para motores de maior dimensão. Protecção IP55, classe F.

* A partir de 0,75 Kw o motor pode ser de eficiência IE2 controlado por variador de frequência.

Sob pedido

- Fabrico em diferentes materiais construtivos
- Motores de 2 velocidades
- Versões de 60Hz
- Pinturas em diferentes RAL
- Versão sem pé de suporte (Motor-Brida, Sistema 5).
- Versão para alta temperatura: até 150°C (versões B: com turbina de refrigeração).
- Tampa de inspecção, purga de drenagem, distintos tipos de estanqueidade a nível de voluta e passo de eixo.



Turbina de alhetas curvadas para trás

Versões ATEX

Sob pedido versões anti-explosivas segundo a Directiva ATEX para modelos trifásicos: Para trabalhar a temperaturas de -20°C a +60°C, pressão ambiente (absoluta) de 0,8 bar até 1,1 bar, segundo EN 14986.

- Gás:

- ⊗ 2G IIB T2-T3-T4 Motor Exd IIB ou Exell
- ⊗ 2G IIB+H2 T2-T3-T4 Motor ExdIIC
- ⊗ 3G IIB T2-T3-T4 Motor ExnA (somente para categoria g)
- ⊗ 3G IIB+H2 T2-T3-T4 Motor ExnA (somente para categoria 3G)

- Pó não condutivo:

- ⊗ 2D IIIB T125°C-T135°C-T195°C-T295°C
- ⊗ 3D IIIB T125°C-T135°C-T195°C-T295°C

- Pó condutivo (com motor IP65)

- ⊗ 2D IIIC T125°C-T135°C-T195°C-T295°C
- ⊗ 3D IIIC T125°C-T135°C-T195°C-T295°C

Aplicações específicas

Versões

QUADRO DE APLICAÇÕES

Ar a transportar	Quantidade de pó (mg/m³)
Ar limpo	50

É imprescindível comprovar se as características eléctricas (voltagem, intensidade, frequência, etc) do motor que apresentam na placa do mesmo são compatíveis com as da instalação.

Modelo	Velocidade (r.p.m.)	Potência motor (kW)	Intensidade motor 400V (A)	Caudal máximo (m³/h)	Nível pressão sonora (dB(A))
2 PÓLOS					
FRC 281/2 N5A	2.800	1,10	2,26	3.763	64,7
FRC 311/2 N5A	2.845	1,50	3,01	5.473	68,6
FRC 352/2 N5A	2.855	2,20	4,42	6.249	70,1
FRC 351/2 N5A	2.890	3,00	5,64	8.051	72,8
FRC 402/2 N5A	2.890	4,00	7,49	9.744	74,7
FRC 401/2 N5A	2.930	5,50	10,2	12.137	77,1
FRC 452/2 N5A	2.920	7,50	13,07	14.717	79,0
FRC 451/2 N5A	2.930	11,00	20,4	16.900	80,4
FRC 502/2 N5A	2.945	15,00	27,6	21.100	82,5
FRC 501/2 N5A	2.930	18,50	33,7	23.146	83,6
4 PÓLOS					
FRC 352/4 N5A	1.385	0,25	0,70	3.058	54,4
FRC 351/4 N5A	1.385	0,37	1,03	3.830	56,8
FRC 402/4 N5A	1.420	0,55	1,30	4.754	59,2
FRC 401/4 N5A	1.410	0,75	1,65	5.799	61,2
FRC 452/4 N5A	1.440	1,10	2,37	7.182	63,7
FRC 451/4 N5A	1.440	1,10	2,37	7.600	65,0
FRC 451/4 N5A	1.440	1,50	3,30	8.045	65,0
FRC 502/4 N5A	1.440	1,50	3,30	6.629	67,0
FRC 502/4 N5A	1.420	2,20	4,43	9.813	66,7
FRC 501/4 N5A	1.420	2,20	4,43	11.078	67,9
FRC 562/4 N5A	1.420	2,20	4,43	7.435	69,4
FRC 562/4 N5A	1.425	3,00	5,96	14.000	69,4
FRC 561/4 N5A	1.425	3,00	5,96	9.596	71,1
FRC 561/4 N5A	1.440	4,00	7,85	15.800	71,3
FRC 632/4 N5A	1.440	4,00	7,85	10.718	73,4
FRC 632/4 N5A	1.460	5,50	10,40	21.000	73,7
FRC 631/4 N5A	1.460	5,50	10,40	14.803	75,2
FRC 631/4 N5A	1.460	7,50	13,90	22.431	75,2
FRC 712/4 N5A	1.460	7,50	13,90	13.000	77,1
FRC 712/4 N5A	1.465	11,00	21,20	28.900	77,2
FRC 711/4 N5A	1.465	11,00	21,20	32.000	78,9
FRC 802/4 N5A	1.460	15,00	28,70	33.335	80,9
FRC 802/4 N5A	1.460	18,50	35,10	42.500	80,9
FRC 801/4 N5A	1.460	18,50	35,10	28.235	82,9
FRC 801/4 N5A	1.460	22,00	40,50	47.673	82,9
6 PÓLOS					
FRC 502/6 N5A	910	0,55	1,57	6.379	57,0
FRC 501/6 N5A	910	0,75	1,94	7.122	58,2
FRC 562/6 N5A	910	0,75	1,94	8.233	59,7
FRC 561/6 N5A	910	1,10	2,88	9.819	61,4
FRC 632/6 N5A	940	1,50	3,80	12.343	64,2
FRC 631/6 N5A	940	1,50	3,80	8.021	65,7
FRC 631/6 N5A	945	2,20	5,26	14.134	65,8
FRC 712/6 N5A	945	2,20	5,26	11.891	67,6
FRC 712/6 N5A	955	3,00	6,76	17.371	67,9
FRC 711/6 N5A	955	3,00	6,76	14.991	69,6
FRC 711/6 N5A	955	4,00	8,71	20.452	69,6
FRC 802/6 N5A	955	4,00	8,71	15.907	71,7
FRC 802/6 N5A	960	5,50	12,40	25.353	71,8
FRC 801/6 N5A	960	5,50	12,40	19.659	73,7
FRC 801/6 N5A	965	7,50	15,00	31.347	73,9

VERSÕES ESTÁNDAR

Modelo	Grupo produto	Preço €/u.	Preço Execução B ⁽¹⁾ €/u.	Preço Execução C ⁽²⁾ €/u.	Preço Porta de inspeção €/u.	Preço Purga de drenagem €/u.
2 PÓLOS						
FRC 281/2 N5A 1,1	E01	Sob consulta	Sob consulta	Sob consulta	Sob consulta	Sob consulta
FRC 311/2 N5A 1,5	E01	Sob consulta	Sob consulta	Sob consulta	Sob consulta	Sob consulta
FRC 352/2 N5A 2,2	E01	Sob consulta	Sob consulta	Sob consulta	Sob consulta	Sob consulta
FRC 351/2 N5A 3	E01	Sob consulta	Sob consulta	Sob consulta	Sob consulta	Sob consulta
FRC 402/2 N5A 4	E01	Sob consulta	Sob consulta	Sob consulta	Sob consulta	Sob consulta
FRC 401/2 N5A 5,5	E01	Sob consulta	Sob consulta	Sob consulta	Sob consulta	Sob consulta
FRC 452/2 N5A 7,5	E01	Sob consulta	Sob consulta	Sob consulta	Sob consulta	Sob consulta
FRC 451/2 N4A 11	E01	Sob consulta	Sob consulta	Sob consulta	Sob consulta	Sob consulta
FRC 502/2 N5A 15	E01	Sob consulta	Sob consulta	Sob consulta	Sob consulta	Sob consulta
FRC 501/2 N4A 18,5	E01	Sob consulta	Sob consulta	Sob consulta	Sob consulta	Sob consulta
4 PÓLOS						
FRC 352/4 N5A 0,25	E01	Sob consulta	Sob consulta	Sob consulta	Sob consulta	Sob consulta
FRC 351/4 N5A 0,37	E01	Sob consulta	Sob consulta	Sob consulta	Sob consulta	Sob consulta
FRC 402/4 N5A 0,55	E01	Sob consulta	Sob consulta	Sob consulta	Sob consulta	Sob consulta
FRC 401/4 N5A 0,75	E01	Sob consulta	Sob consulta	Sob consulta	Sob consulta	Sob consulta
FRC 452/4 N5A 1,1	E01	Sob consulta	Sob consulta	Sob consulta	Sob consulta	Sob consulta
FRC 451/4 N5A 1,1	E01	Sob consulta	Sob consulta	Sob consulta	Sob consulta	Sob consulta
FRC 451/4 N5A 1,5	E01	Sob consulta	Sob consulta	Sob consulta	Sob consulta	Sob consulta
FRC 502/4 N5A 1,5	E01	Sob consulta	Sob consulta	Sob consulta	Sob consulta	Sob consulta
FRC 502/4 N5A 2,2	E01	Sob consulta	Sob consulta	Sob consulta	Sob consulta	Sob consulta
FRC 501/4 N5A 2,2	E01	Sob consulta	Sob consulta	Sob consulta	Sob consulta	Sob consulta
FRC 562/4 N5A 2,2	E01	Sob consulta	Sob consulta	Sob consulta	Sob consulta	Sob consulta
FRC 562/4 N5A 3	E01	Sob consulta	Sob consulta	Sob consulta	Sob consulta	Sob consulta
FRC 561/4 N5A 3	E01	Sob consulta	Sob consulta	Sob consulta	Sob consulta	Sob consulta
FRC 561/4 N5A 4	E01	Sob consulta	Sob consulta	Sob consulta	Sob consulta	Sob consulta
FRC 632/4 N5A 4	E01	Sob consulta	Sob consulta	Sob consulta	Sob consulta	Sob consulta
FRC 632/4 N5A 5,5	E01	Sob consulta	Sob consulta	Sob consulta	Sob consulta	Sob consulta
FRC 631/4 N5A 5,5	E01	Sob consulta	Sob consulta	Sob consulta	Sob consulta	Sob consulta
FRC 631/4 N5A 7,5	E01	Sob consulta	Sob consulta	Sob consulta	Sob consulta	Sob consulta
FRC 712/4 N5A 7,5	E01	Sob consulta	Sob consulta	Sob consulta	Sob consulta	Sob consulta
FRC 712/4 N4A 11	E01	Sob consulta	Sob consulta	Sob consulta	Sob consulta	Sob consulta
FRC 711/4 N4A 11	E01	Sob consulta	Sob consulta	Sob consulta	Sob consulta	Sob consulta
FRC 802/4 N4A 15	E01	Sob consulta	Sob consulta	Sob consulta	Sob consulta	Sob consulta
FRC 802/4 N4A 18,5	E01	Sob consulta	Sob consulta	Sob consulta	Sob consulta	Sob consulta
FRC 801/4 N4A 18,5	E01	Sob consulta	Sob consulta	Sob consulta	Sob consulta	Sob consulta
FRC 801/4 N4A 22	E01	Sob consulta	Sob consulta	Sob consulta	Sob consulta	Sob consulta
6 PÓLOS						
FRC 502/6 N5A 0,55	E01	Sob consulta	Sob consulta	Sob consulta	Sob consulta	Sob consulta
FRC 501/6 N5A 0,75	E01	Sob consulta	Sob consulta	Sob consulta	Sob consulta	Sob consulta
FRC 562/6 N5A 0,75	E01	Sob consulta	Sob consulta	Sob consulta	Sob consulta	Sob consulta
FRC 561/6 N5A 1,1	E01	Sob consulta	Sob consulta	Sob consulta	Sob consulta	Sob consulta
FRC 632/6 N5A 1,5	E01	Sob consulta	Sob consulta	Sob consulta	Sob consulta	Sob consulta
FRC 631/6 N5A 1,5	E01	Sob consulta	Sob consulta	Sob consulta	Sob consulta	Sob consulta
FRC 631/6 N5A 2,2	E01	Sob consulta	Sob consulta	Sob consulta	Sob consulta	Sob consulta
FRC 712/6 N5A 2,2	E01	Sob consulta	Sob consulta	Sob consulta	Sob consulta	Sob consulta
FRC 712/6 N5A 3	E01	Sob consulta	Sob consulta	Sob consulta	Sob consulta	Sob consulta
FRC 711/6 N5A 3	E01	Sob consulta	Sob consulta	Sob consulta	Sob consulta	Sob consulta
FRC 711/6 N5A 4	E01	Sob consulta	Sob consulta	Sob consulta	Sob consulta	Sob consulta
FRC 802/6 N5A 4	E01	Sob consulta	Sob consulta	Sob consulta	Sob consulta	Sob consulta
FRC 802/6 N5A 5,5	E01	Sob consulta	Sob consulta	Sob consulta	Sob consulta	Sob consulta
FRC 801/6 N5A 5,5	E01	Sob consulta	Sob consulta	Sob consulta	Sob consulta	Sob consulta
FRC 801/6 N5A 7,5	E01	Sob consulta	Sob consulta	Sob consulta	Sob consulta	Sob consulta

¹ Execução B: turbina de refrigeração para alta temperatura² Execução C: arco de aspiração anti chispas (sem certificado ATEX)


VERSÕES ATEX

Modelo	Grupo produto	Preço ATEX II 3G/ ⁽¹⁾ €/u.	Preço ATEX II 3D/ ⁽²⁾ €/u.	Preço ATEX II G Eex-e II T3 €/u.	Preço ATEX Cat.3D Zona 22 II 3D Ex tc IIIC T125°C Dc €/u.	Preço ATEX Cat. 2G Zona 1 II 2G IIB T5 €/u.
2 PÓLOS						
FRC 281/2 N5A 1,1	E01	Sob consulta	Sob consulta	Sob consulta	Sob consulta	Sob consulta
FRC 311/2 N5A 1,5	E01	Sob consulta	Sob consulta	Sob consulta	Sob consulta	Sob consulta
FRC 352/2 N5A 2,2	E01	Sob consulta	Sob consulta	Sob consulta	Sob consulta	Sob consulta
FRC 351/2 N5A 3	E01	Sob consulta	Sob consulta	Sob consulta	Sob consulta	Sob consulta
FRC 402/2 N5A 4	E01	Sob consulta	Sob consulta	Sob consulta	Sob consulta	Sob consulta
FRC 401/2 N5A 5,5	E01	Sob consulta	Sob consulta	Sob consulta	Sob consulta	Sob consulta
FRC 452/2 N5A 7,5	E01	Sob consulta	Sob consulta	Sob consulta	Sob consulta	Sob consulta
FRC 451/2 N4A 11	E01	Sob consulta	Sob consulta	Sob consulta	Sob consulta	Sob consulta
FRC 502/2 N5A 15	E01	Sob consulta	Sob consulta	Sob consulta	Sob consulta	Sob consulta
FRC 501/2 N4A 18,5	E01	Sob consulta	Sob consulta	Sob consulta	Sob consulta	Sob consulta
4 PÓLOS						
FRC 352/4 N5A 0,25	E01	Sob consulta	Sob consulta	Sob consulta	Sob consulta	Sob consulta
FRC 351/4 N5A 0,37	E01	Sob consulta	Sob consulta	Sob consulta	Sob consulta	Sob consulta
FRC 402/4 N5A 0,55	E01	Sob consulta	Sob consulta	Sob consulta	Sob consulta	Sob consulta
FRC 401/4 N5A 0,75	E01	Sob consulta	Sob consulta	Sob consulta	Sob consulta	Sob consulta
FRC 452/4 N5A 1,1	E01	Sob consulta	Sob consulta	Sob consulta	Sob consulta	Sob consulta
FRC 451/4 N5A 1,1	E01	Sob consulta	Sob consulta	Sob consulta	Sob consulta	Sob consulta
FRC 451/4 N5A 1,5	E01	Sob consulta	Sob consulta	Sob consulta	Sob consulta	Sob consulta
FRC 502/4 N5A 1,5	E01	Sob consulta	Sob consulta	Sob consulta	Sob consulta	Sob consulta
FRC 502/4 N5A 2,2	E01	Sob consulta	Sob consulta	Sob consulta	Sob consulta	Sob consulta
FRC 501/4 N5A 2,2	E01	Sob consulta	Sob consulta	Sob consulta	Sob consulta	Sob consulta
FRC 562/4 N5A 2,2	E01	Sob consulta	Sob consulta	Sob consulta	Sob consulta	Sob consulta
FRC 562/4 N5A 3	E01	Sob consulta	Sob consulta	Sob consulta	Sob consulta	Sob consulta
FRC 561/4 N5A 3	E01	Sob consulta	Sob consulta	Sob consulta	Sob consulta	Sob consulta
FRC 561/4 N5A 4	E01	Sob consulta	Sob consulta	Sob consulta	Sob consulta	Sob consulta
FRC 632/4 N5A 4	E01	Sob consulta	Sob consulta	Sob consulta	Sob consulta	Sob consulta
FRC 632/4 N5A 5,5	E01	Sob consulta	Sob consulta	Sob consulta	Sob consulta	Sob consulta
FRC 631/4 N5A 5,5	E01	Sob consulta	Sob consulta	Sob consulta	Sob consulta	Sob consulta
FRC 631/4 N5A 7,5	E01	Sob consulta	Sob consulta	Sob consulta	Sob consulta	Sob consulta
FRC 712/4 N5A 7,5	E01	Sob consulta	Sob consulta	Sob consulta	Sob consulta	Sob consulta
FRC 712/4 N4A 11	E01	Sob consulta	Sob consulta	Sob consulta	Sob consulta	Sob consulta
FRC 711/4 N4A 11	E01	Sob consulta	Sob consulta	Sob consulta	Sob consulta	Sob consulta
FRC 802/4 N4A 15	E01	Sob consulta	Sob consulta	Sob consulta	Sob consulta	Sob consulta
FRC 802/4 N4A 18,5	E01	Sob consulta	Sob consulta	Sob consulta	Sob consulta	Sob consulta
FRC 801/4 N4A 18,5	E01	Sob consulta	Sob consulta	Sob consulta	Sob consulta	Sob consulta
FRC 801/4 N4A 22	E01	Sob consulta	Sob consulta	Sob consulta	Sob consulta	Sob consulta
6 PÓLOS						
FRC 502/6 N5A 0,55	E01	Sob consulta	Sob consulta	Sob consulta	Sob consulta	Sob consulta
FRC 501/6 N5A 0,75	E01	Sob consulta	Sob consulta	Sob consulta	Sob consulta	Sob consulta
FRC 562/6 N5A 0,75	E01	Sob consulta	Sob consulta	Sob consulta	Sob consulta	Sob consulta
FRC 561/6 N5A 1,1	E01	Sob consulta	Sob consulta	Sob consulta	Sob consulta	Sob consulta
FRC 632/6 N5A 1,5	E01	Sob consulta	Sob consulta	Sob consulta	Sob consulta	Sob consulta
FRC 631/6 N5A 1,5	E01	Sob consulta	Sob consulta	Sob consulta	Sob consulta	Sob consulta
FRC 631/6 N5A 2,2	E01	Sob consulta	Sob consulta	Sob consulta	Sob consulta	Sob consulta
FRC 712/6 N5A 2,2	E01	Sob consulta	Sob consulta	Sob consulta	Sob consulta	Sob consulta
FRC 712/6 N5A 3	E01	Sob consulta	Sob consulta	Sob consulta	Sob consulta	Sob consulta
FRC 711/6 N5A 3	E01	Sob consulta	Sob consulta	Sob consulta	Sob consulta	Sob consulta
FRC 711/6 N5A 4	E01	Sob consulta	Sob consulta	Sob consulta	Sob consulta	Sob consulta
FRC 802/6 N5A 4	E01	Sob consulta	Sob consulta	Sob consulta	Sob consulta	Sob consulta
FRC 802/6 N5A 5,5	E01	Sob consulta	Sob consulta	Sob consulta	Sob consulta	Sob consulta
FRC 801/6 N5A 5,5	E01	Sob consulta	Sob consulta	Sob consulta	Sob consulta	Sob consulta
FRC 801/6 N5A 7,5	E01	Sob consulta	Sob consulta	Sob consulta	Sob consulta	Sob consulta

¹ Interno ATEX 3G, exterior não classificado.

² Interno ATEX 3D, exterior não classificado.

Série FRP



Turbina de alhetas curvadas para trás



Porta de inspeção

Ventilador centrífugo de acoplamento direto e simples aspiração. Fabricados em chapa de aço galvanizado. Voluta com porta de inspeção e dupla brida incluída. Ventilador ExII2/-G (passo de ar anti chispas e motor normal de série). Turbina de alhetas curvadas atrás com acabamento em zinco em frio ou em chapa de aço protegida contra a corrosão por pintura poliéster, equilibrada dinamicamente. Temperaturas do ar a transportar -20°C/+60°C em contínuo (carga de pó até um máximo de 50 mg/m³). Preparados para transportar ar limpo.

Motores

De 4 pólos, de alta eficiência IE2*, tensão de alimentação trifásica 230/400V 50Hz até tamanho de motor 132 e 400/690V 50Hz para motores de maior dimensão. Protecção IP55, classe F.

* A partir de 7,5 Kw o motor tem de ir com variador de frequência ou motor IE3.

Sob pedido

- Fabrico em diferentes materiais construtivos
- Modelos 631 e 632 com voluta tipo FR
- Motores de 2 velocidades
- Versões de 60Hz
- Pinturas em diferentes RAL
- Versão para alta temperatura: até 150°C (versões B: com turbina de refrigeração).

Versões ATEX

Sob pedido versões anti-explosivas segundo a Directiva ATEX para modelos trifásicos: Para trabalhar a temperaturas de -20°C a +60°C, pressão ambiente (absoluta) de 0,8 bar até 1,1 bar, segundo EN 14986.

- Gás:

- ⊗ 2G IIB T2-T3-T4 Motor Exd IIB ou Exell
- ⊗ 2G IIB+H2 T2-T3-T4 Motor ExdIIC
- ⊗ 3G IIB T2-T3-T4 Motor ExnA (somente para categoria g)
- ⊗ 3G IIB+H2 T2-T3-T4 Motor ExnA (somente para categoria 3G)

- Pó não condutivo:

- ⊗ 2D IIIB T125°C-T135°C-T195°C-T295°C
- ⊗ 3D IIIB T125°C-T135°C-T195°C-T295°C

- Pó condutivo (com motor IP65)

- ⊗ 2D IIIC T125°C-T135°C-T195°C-T295°C
- ⊗ 3D IIIC T125°C-T135°C-T195°C-T295°C

Aplicações específicas



Versões

QUADRO DE APLICAÇÕES

Ar a transportar	Quantidade de pó (mg/m ³)
Ar limpo	50

É imprescindível comprovar se as características eléctricas (voltagem, intensidade, frequência, etc) do motor que apresentam na placa do mesmo são compatíveis com as da instalação.

Modelo	Velocidade (r.p.m.)	Potência motor (kW)	Intensidade motor 400V (A)	Caudal máximo (m ³ /h)	Nível pressão sonora (dB(A))
4 PÓLOS					
FRP 452/4 N5A P	1440	1,1	2,37	7.182	64
FRP 451/4 N5A P	1440	1,5	3,30	8.045	65
FRP 502/4 N5A P	1440	1,5	3,30	6.629	67
FRP 501/4 N5A P	1420	2,2	4,43	11.078	68
FRP 562/4 N5A P	1425	3,0	5,96	14.000	69
FRP 561/4 N5A P	1440	4,0	7,85	15.800	71

VERSÕES ESTÁNDAR

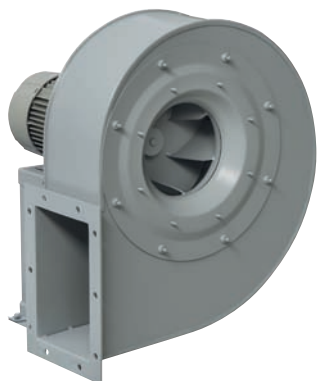
Modelo	Grupo produto	Preço €/u.
4 PÓLOS		
FRP 452/4 N5A P 1,1	E01	Sob consulta
FRP 451/4 N5A P 1,5	E01	Sob consulta
FRP 502/4 N5A P 1,5	E01	Sob consulta
FRP 501/4 N5A P 2,2	E01	Sob consulta
FRP 562/4 N5A P 3	E01	Sob consulta
FRP 561/4 N5A P 4	E01	Sob consulta

ACESSÓRIOS DE MONTAGEM ESPECÍFICOS



Código	Modelo	Grupo produto	Preço €/u.
Codoss de descarga ACOP. CODO FRP/CRRT MB			
5130389200	ACOP. CODO FRP/CRRT-450 MB E	E01	Sob consulta
5130389300	ACOP. CODO FRP/CRRT-500 MB E	E01	Sob consulta
5130389400	ACOP. CODO FRP/CRRT-560 MB E	E01	Sob consulta

Série MEC



Ventilador centrífugo de acoplamento direto e simples aspiração. Fabricados em chapa de aço protegida contra a corrosão mediante tratamento por cataforesis + pintura epoxy. Temperaturas do ar a transportar -20°C/+60°C em contínuo.

Motores

De 2,4 ou 6 pólos, de alta eficiência IE3*, tensão de alimentação trifásica 230/400V 50Hz até tamanho de motor 132 e 400/690V 50Hz para motores de maior dimensão. Protecção IP55, classe F.

* A partir de 0,75 Kw o motor pode ser de eficiência IE2 controlado por variador de frequência.

Sob pedido

- Fabrico em diferentes materiais construtivos
- Motores de 2 velocidades
- Versões de 60Hz
- Pinturas em diferentes RAL
- Versão sem pé de suporte (Motor-Brida, Sistema 5) até ao tamanho de motor 160.
- Versão para alta temperatura: até 150°C (versões B: com turbina de refrigeração).
- SISTEMA 8: Acoplamento mediante junta elástica.
- Porta de inspeção, purga de drenagem, distintos tipos de estanqueidade a nível de voluta e de passo de veio.
- Ventiladores estanques
- Calorifugado – isolamento térmico.



Turbina de alhetas curvadas para trás

Versões ATEX

Sob pedido versões anti-explosivas segundo a Directiva ATEX para modelos trifásicos: Para trabalhar a temperaturas de -20°C a +60°C, pressão ambiente (absoluta) de 0,8 bar até 1,1 bar, segundo EN 14986.

- Gás:

- ⊗ 2G IIB T2-T3-T4 Motor Exd IIB ou Exell
- ⊗ 2G IIB+H2 T2-T3-T4 Motor ExdIIC
- ⊗ 3G IIB T2-T3-T4 Motor ExnA
(somente para categoria g)
- ⊗ 3G IIB+H2 T2-T3-T4 Motor ExnA
(somente para categoria 3G)

- Pó não condutivo:

- ⊗ 2D IIIB T125°C-T135°C-T195°C-T295°C
- ⊗ 3D IIIB T125°C-T135°C-T195°C-T295°C

- Pó condutivo (com motor IP65)

- ⊗ 2D IIIC T125°C-T135°C-T195°C-T295°C
- ⊗ 3D IIIC T125°C-T135°C-T195°C-T295°C

Aplicações específicas

Versões

QUADRO DE APLICAÇÕES

Ar a transportar	Quantidade de pó (mg/m³)
Poeirento (ambiente industrial)	<500

É imprescindível comprovar se as características eléctricas (voltagem, intensidade, frequência, etc) do motor que apresentam na placa do mesmo são compatíveis com as da instalação.

Modelo	Tamanho motor	Velocidade (r.p.m.)	Potência motor (kW)	Intensidade motor 400V (A)	Caudal máximo (m ³ /h)	Nível pressão sonora a 1 m (dB(A)) ⁽¹⁾	Peso (kg) ⁽²⁾	Momento de inércia (kg·m ²) ⁽³⁾
2 PÓLOS								
MEC 221/2 N4A	63A2	2750	0,18	0,50	830	63	17	0,02
MEC 252/2 N4A	63B2	2780	0,25	0,68	1.330	65	23	0,02
MEC 251/2 N4A	71A2	2810	0,37	0,90	1.370	66	25	0,03
MEC 282/2 N4A	71B2	2820	0,55	1,25	1.910	68	29	0,04
MEC 281/2 N4A	80A2	2830	0,75	1,59	1.940	69	31	0,04
MEC 312/2 N4A	80B2	2840	1,10	2,33	2.700	72	40	0,05
MEC 311/2 N4A	90S2	2840	1,50	3,07	2.730	75	42	0,05
MEC 352/2 N4A	90S2	2840	1,50	3,07	3.820	75	64	0,11
MEC 351/2 N4A	90L2	2850	2,20	4,43	3.900	78	67	0,13
MEC 402/2 N4A	100LA2	2900	3,00	5,77	6.120	81	101	0,18
MEC 401/2 N4A	112M2	2910	4,00	7,50	6.200	82	105	0,20
MEC 452/2 N4A	132SA2	2890	5,50	10,10	8.500	85	146	0,30
MEC 451/2 N4A	132SB2	2890	7,50	13,90	8.720	86	152	0,35
MEC 502/2 N4A	160MR2	2930	11,00	18,70	12.060	89	230	0,60
MEC 501/2 N4A	160M2	2935	15,00	25,40	12.750	90	242	0,70
MEC 562/2 N4A	160L2	2935	18,50	33,30	17.100	91	282	0,90
MEC 561/2 N4A	180M2	2940	22,00	39,00	18.140	92	312	1,00
4 PÓLOS								
MEC 502/4 N4A	90S4	1400	1,10	2,30	5.760	68	128	0,50
MEC 501/4 N4A	90L4	1400	1,50	3,15	6.080	69	131	0,60
MEC 562/4 N4A	100LA4	1420	2,20	4,56	8.270	71	138	0,80
MEC 561/4 N4A	100LB4	1430	3,00	6,15	8.830	72	142	0,80
MEC 632/4 N4A	112M4	1425	4,00	8,20	12.060	75	175	1,40
MEC 631/4 N4A	132SA4	1440	5,50	10,30	12.860	79	188	1,60
MEC 712/4 N4A	132MA4	1450	7,50	13,90	17.100	79	281	2,70
MEC 711/4 N4A	160M4	1450	11,00	20,70	16.970	80	304	3,00
MEC 802/4 N4A	160L4	1450	15,00	28,40	24.120	83	397	4,30
MEC 801/4 N4A	180M4	1460	18,50	34,90	25.950	84	427	4,80
MEC 902/4 N4A	200L4	1470	30,00	54,60	34.200	86	-	7,50
MEC 901/4 N4A	225S4	1475	37,00	65,60	39.830	87	-	8,50
MEC 1002/4 N4A	225M4	1475	45,00	79,40	47.520	90	-	12,00
MEC 1001/4 N4A	250M4	1475	55,00	96,90	56.130	91	-	13,30
MEC 1122/4 N4A	280S4	1475	75,00	130,00	68.400	93	-	26,50
MEC 1121/4 N4A	280M4	1480	90,00	158,00	78.490	94	-	29,50
4 PÓLOS								
MEC 802/6 N4A	132MA6	960	4,00	7,30	15.970	73	327	4,00
MEC 801/6 N4A	132MB6	960	5,50	12,80	17.060	74	337	4,50
MEC 902/6 N4A	160M6	965	7,50	14,70	22.450	76	-	7,30
MEC 901/6 N4A	160L6	965	11,00	21,50	26.060	77	-	8,30
MEC 1002/6 N4A	180L6	965	15,00	30,40	31.090	79	-	11,80
MEC 1001/6 N4A	200LR6	970	18,50	37,30	36.920	80	-	13,00
MEC 1122/6 N4A	200L6	970	22,00	43,00	44.980	82	-	28,50
MEC 1121/6 N4A	225M6	975	30,00	54,20	51.710	83	-	29,00
MEC 1252/6 N4A	250M6	980	37,00	66,60	61.200	86	-	45,00
MEC 1251/6 N4A	280S6	980	45,00	83,40	73.380	87	-	47,50
MEC 1402/6 N4A	280M6	980	55,00	102,00	84.960	89	-	75,00
MEC 1401/6 N4A	315S6	985	75,00	136,00	103.280	91	-	78,80

¹ Entubado na descarga

Tolerância do nível de ruído de +3dB/A medido no ponto máximo de eficiência.

² Com motor incluído e para orientação LG270 ou RD270

³ Momento de inércia da turbina

VERSÕES ESTÁNDAR

Modelo	Grupo produto	Preço €/u.	Preço Execução B ⁽¹⁾ €/u.	Preço Execução C ⁽²⁾ €/u.	Preço Porta de inspeção €/u.	Preço Purga de drenagem €/u.
2 PÓLOS						
MEC 221/2 N4A 0,18	E01	Sob consulta	Sob consulta	Sob consulta	Sob consulta	Sob consulta
MEC 252/2 N4A 0,25	E01	Sob consulta	Sob consulta	Sob consulta	Sob consulta	Sob consulta
MEC 251/2 N4A 0,37	E01	Sob consulta	Sob consulta	Sob consulta	Sob consulta	Sob consulta
MEC 282/2 N4A 0,55	E01	Sob consulta	Sob consulta	Sob consulta	Sob consulta	Sob consulta
MEC 281/2 N4A 0,75	E01	Sob consulta	Sob consulta	Sob consulta	Sob consulta	Sob consulta
MEC 312/2 N4A 1,1	E01	Sob consulta	Sob consulta	Sob consulta	Sob consulta	Sob consulta
MEC 311/2 N4A 1,5	E01	Sob consulta	Sob consulta	Sob consulta	Sob consulta	Sob consulta
MEC 352/2 N4A 1,5	E01	Sob consulta	Sob consulta	Sob consulta	Sob consulta	Sob consulta
MEC 351/2 N4A 2,2	E01	Sob consulta	Sob consulta	Sob consulta	Sob consulta	Sob consulta
MEC 402/2 N4A 3	E01	Sob consulta	Sob consulta	Sob consulta	Sob consulta	Sob consulta
MEC 401/2 N4A 4	E01	Sob consulta	Sob consulta	Sob consulta	Sob consulta	Sob consulta
MEC 452/2 N4A 5,5	E01	Sob consulta	Sob consulta	Sob consulta	Sob consulta	Sob consulta
MEC 451/2 N4A 7,5	E01	Sob consulta	Sob consulta	Sob consulta	Sob consulta	Sob consulta
MEC 502/2 N4A 11	E01	Sob consulta	Sob consulta	Sob consulta	Sob consulta	Sob consulta
MEC 501/2 N4A 15	E01	Sob consulta	Sob consulta	Sob consulta	Sob consulta	Sob consulta
MEC 562/2 N4A 18,5	E01	Sob consulta	Sob consulta	Sob consulta	Sob consulta	Sob consulta
MEC 561/2 N4A 22	E01	Sob consulta	Sob consulta	Sob consulta	Sob consulta	Sob consulta
4 PÓLOS						
MEC 502/4 N4A 1,1	E01	Sob consulta	Sob consulta	Sob consulta	Sob consulta	Sob consulta
MEC 501/4 N4A 1,5	E01	Sob consulta	Sob consulta	Sob consulta	Sob consulta	Sob consulta
MEC 562/4 N4A 2,2	E01	Sob consulta	Sob consulta	Sob consulta	Sob consulta	Sob consulta
MEC 561/4 N4A 3	E01	Sob consulta	Sob consulta	Sob consulta	Sob consulta	Sob consulta
MEC 632/4 N4A 4	E01	Sob consulta	Sob consulta	Sob consulta	Sob consulta	Sob consulta
MEC 631/4 N4A 5,5	E01	Sob consulta	Sob consulta	Sob consulta	Sob consulta	Sob consulta
MEC 712/4 N4A 7,5	E01	Sob consulta	Sob consulta	Sob consulta	Sob consulta	Sob consulta
MEC 711/4 N4A 11	E01	Sob consulta	Sob consulta	Sob consulta	Sob consulta	Sob consulta
MEC 802/4 N4A 15	E01	Sob consulta	Sob consulta	Sob consulta	Sob consulta	Sob consulta
MEC 801/4 N4A 18,5	E01	Sob consulta	Sob consulta	Sob consulta	Sob consulta	Sob consulta
MEC 902/4 N4A 30	E01	Sob consulta	Sob consulta	Sob consulta	Sob consulta	Sob consulta
MEC 901/4 N4A 37	E01	Sob consulta	Sob consulta	Sob consulta	Sob consulta	Sob consulta
MEC 1002/4 N4A 45	E01	Sob consulta	Sob consulta	Sob consulta	Sob consulta	Sob consulta
MEC 1001/4 N4A 55	E01	Sob consulta	Sob consulta	Sob consulta	Sob consulta	Sob consulta
MEC 1122/4 N4A 75	E01	Sob consulta	Sob consulta	Sob consulta	Sob consulta	Sob consulta
MEC 1121/4 N4A 90	E01	Sob consulta	Sob consulta	Sob consulta	Sob consulta	Sob consulta
6 PÓLOS						
MEC 802/6 N4A 4	E01	Sob consulta	Sob consulta	Sob consulta	Sob consulta	Sob consulta
MEC 801/6 N4A 5,5	E01	Sob consulta	Sob consulta	Sob consulta	Sob consulta	Sob consulta
MEC 902/6 N4A 7,5	E01	Sob consulta	Sob consulta	Sob consulta	Sob consulta	Sob consulta
MEC 901/6 N4A 11	E01	Sob consulta	Sob consulta	Sob consulta	Sob consulta	Sob consulta
MEC 1002/6 N4A 15	E01	Sob consulta	Sob consulta	Sob consulta	Sob consulta	Sob consulta
MEC 1001/6 N4A 18,5	E01	Sob consulta	Sob consulta	Sob consulta	Sob consulta	Sob consulta
MEC 1122/6 N4A 22	E01	Sob consulta	Sob consulta	Sob consulta	Sob consulta	Sob consulta
MEC 1121/6 N4A 30	E01	Sob consulta	Sob consulta	Sob consulta	Sob consulta	Sob consulta
MEC 1252/6 N4A 37	E01	Sob consulta	Sob consulta	Sob consulta	Sob consulta	Sob consulta
MEC 1251/6 N4A 45	E01	Sob consulta	Sob consulta	Sob consulta	Sob consulta	Sob consulta
MEC 1402/6 N4A 55	E01	Sob consulta	Sob consulta	Sob consulta	Sob consulta	Sob consulta
MEC 1401/6 N4A 75	E01	Sob consulta	Sob consulta	Sob consulta	Sob consulta	Sob consulta

¹ Execução B: turbina de refrigeração para alta temperatura² Execução C: aro de aspiração anti chispas (sem certificado ATEX)


VERSÕES ATEX

Modelo	Grupo produto	Preço ATEX II 3G/ ⁽¹⁾ €/u.	Preço ATEX II 3D/ ⁽²⁾ €/u.	Preço ATEX Cat. 3G Zona 2 II 3G Ex Na IIC T4 Gc €/u.	Preço ATEX Cat.3D Zona 22 II 3D Ex tc IIIC T125°C Dc €/u.	Preço ATEX Cat. 2G Zona 1 II 2G IIB T4 €/u.
2 PÓLOS						
MEC 221/2 N4A 0,18	E01	Sob consulta	Sob consulta	Sob consulta	Sob consulta	Sob consulta
MEC 252/2 N4A 0,25	E01	Sob consulta	Sob consulta	Sob consulta	Sob consulta	Sob consulta
MEC 251/2 N4A 0,37	E01	Sob consulta	Sob consulta	Sob consulta	Sob consulta	Sob consulta
MEC 282/2 N4A 0,55	E01	Sob consulta	Sob consulta	Sob consulta	Sob consulta	Sob consulta
MEC 281/2 N4A 0,75	E01	Sob consulta	Sob consulta	Sob consulta	Sob consulta	Sob consulta
MEC 312/2 N4A 1,1	E01	Sob consulta	Sob consulta	Sob consulta	Sob consulta	Sob consulta
MEC 311/2 N4A 1,5	E01	Sob consulta	Sob consulta	Sob consulta	Sob consulta	Sob consulta
MEC 352/2 N4A 1,5	E01	Sob consulta	Sob consulta	Sob consulta	Sob consulta	Sob consulta
MEC 351/2 N4A 2,2	E01	Sob consulta	Sob consulta	Sob consulta	Sob consulta	Sob consulta
MEC 402/2 N4A 3	E01	Sob consulta	Sob consulta	Sob consulta	Sob consulta	Sob consulta
MEC 401/2 N4A 4	E01	Sob consulta	Sob consulta	Sob consulta	Sob consulta	Sob consulta
MEC 452/2 N4A 5,5	E01	Sob consulta	Sob consulta	Sob consulta	Sob consulta	Sob consulta
MEC 451/2 N4A 7,5	E01	Sob consulta	Sob consulta	Sob consulta	Sob consulta	Sob consulta
MEC 502/2 N4A 11	E01	Sob consulta	Sob consulta	Sob consulta	Sob consulta	Sob consulta
MEC 501/2 N4A 15	E01	Sob consulta	Sob consulta	Sob consulta	Sob consulta	Sob consulta
MEC 562/2 N4A 18,5	E01	Sob consulta	Sob consulta	Sob consulta	Sob consulta	Sob consulta
MEC 561/2 N4A 22	E01	Sob consulta	Sob consulta	Sob consulta	Sob consulta	Sob consulta
4 PÓLOS						
MEC 502/4 N4A 1,1	E01	Sob consulta	Sob consulta	Sob consulta	Sob consulta	Sob consulta
MEC 501/4 N4A 1,5	E01	Sob consulta	Sob consulta	Sob consulta	Sob consulta	Sob consulta
MEC 562/4 N4A 2,2	E01	Sob consulta	Sob consulta	Sob consulta	Sob consulta	Sob consulta
MEC 561/4 N4A 3	E01	Sob consulta	Sob consulta	Sob consulta	Sob consulta	Sob consulta
MEC 632/4 N4A 4	E01	Sob consulta	Sob consulta	Sob consulta	Sob consulta	Sob consulta
MEC 631/4 N4A 5,5	E01	Sob consulta	Sob consulta	Sob consulta	Sob consulta	Sob consulta
MEC 712/4 N4A 7,5	E01	Sob consulta	Sob consulta	Sob consulta	Sob consulta	Sob consulta
MEC 711/4 N4A 11	E01	Sob consulta	Sob consulta	Sob consulta	Sob consulta	Sob consulta
MEC 802/4 N4A 15	E01	Sob consulta	Sob consulta	Sob consulta	Sob consulta	Sob consulta
MEC 801/4 N4A 18,5	E01	Sob consulta	Sob consulta	Sob consulta	Sob consulta	Sob consulta
MEC 902/4 N4A 30	E01	Sob consulta	Sob consulta	Sob consulta	Sob consulta	Sob consulta
MEC 901/4 N4A 37	E01	Sob consulta	Sob consulta	Sob consulta	Sob consulta	Sob consulta
MEC 1002/4 N4A 45	E01	Sob consulta	Sob consulta	Sob consulta	Sob consulta	Sob consulta
MEC 1001/4 N4A 55	E01	Sob consulta	Sob consulta	Sob consulta	Sob consulta	Sob consulta
MEC 1122/4 N4A 75	E01	Sob consulta	Sob consulta	Sob consulta	Sob consulta	Sob consulta
MEC 1121/4 N4A 90	E01	Sob consulta	Sob consulta	Sob consulta	Sob consulta	Sob consulta
6 PÓLOS						
MEC 802/6 N4A 4	E01	Sob consulta	Sob consulta	Sob consulta	Sob consulta	Sob consulta
MEC 801/6 N4A 5,5	E01	Sob consulta	Sob consulta	Sob consulta	Sob consulta	Sob consulta
MEC 902/6 N4A 7,5	E01	Sob consulta	Sob consulta	Sob consulta	Sob consulta	Sob consulta
MEC 901/6 N4A 11	E01	Sob consulta	Sob consulta	Sob consulta	Sob consulta	Sob consulta
MEC 1002/6 N4A 15	E01	Sob consulta	Sob consulta	Sob consulta	Sob consulta	Sob consulta
MEC 1001/6 N4A 18,5	E01	Sob consulta	Sob consulta	Sob consulta	Sob consulta	Sob consulta
MEC 1122/6 N4A 22	E01	Sob consulta	Sob consulta	Sob consulta	Sob consulta	Sob consulta
MEC 1121/6 N4A 30	E01	Sob consulta	Sob consulta	Sob consulta	Sob consulta	Sob consulta
MEC 1252/6 N4A 37	E01	Sob consulta	Sob consulta	Sob consulta	Sob consulta	Sob consulta
MEC 1251/6 N4A 45	E01	Sob consulta	Sob consulta	Sob consulta	Sob consulta	Sob consulta
MEC 1402/6 N4A 55	E01	Sob consulta	Sob consulta	Sob consulta	Sob consulta	Sob consulta
MEC 1401/6 N4A 75	E01	Sob consulta	Sob consulta	Sob consulta	Sob consulta	Sob consulta

¹ Interno ATEX 3G, exterior não classificado.

² Interno ATEX 3D, exterior não classificado.

Série FQ



Ventilador centrífugo de acoplamento direto e simples aspiração. Fabricados em chapa de aço protegida contra a corrosão mediante tratamento por cataforesis + pintura epoxy.
Temperaturas do ar a transportar -20°C/+60°C em contínuo.

Motores

De 2,4 ou 6 pólos, de alta eficiência IE3*, tensão de alimentação trifásica 230/400V 50Hz até tamanho de motor 132 e 400/690V 50Hz para motores de maior dimensão. Protecção IP55, classe F.

* A partir de 0,75 Kw o motor pode ser de eficiência IE2 controlado por variador de frequência.

Sob pedido

- Fabrico em diferentes materiais construtivos
- Motores de 2 velocidades
- Versões de 60Hz
- Pinturas em diferentes RAL
- Versão sem pé de suporte (Motor-Brida, Sistema 5) até ao tamanho de motor 160.
- Versão para alta temperatura: até 150°C (versões B: com turbina de refrigeração).
- SISTEMA 8: Acoplamento mediante junta elástica.
- Porta de inspecção, purga de drenagem, distintos tipos de estanqueidade a nível de voluta e de passo de veio.
- Ventiladores estanques
- Calorifugado = isolamento térmico.



Turbina de alhetas curvadas para trás

Versões ATEX

Sob pedido versões anti-explosivas segundo a Directiva ATEX para modelos trifásicos:
Para trabalhar a temperaturas de -20°C a +60°C, pressão ambiente (absoluta) de 0,8 bar até 1,1 bar, segundo EN 14986.

- Gás:

- ⊗ 2G IIB T2-T3-T4 Motor Exd IIB ou Exell
- ⊗ 2G IIB+H2 T2-T3-T4 Motor ExdIIC
- ⊗ 3G IIB T2-T3-T4 Motor ExnA
(somente para categoria g)
- ⊗ 3G IIB+H2 T2-T3-T4 Motor ExnA
(somente para categoria 3G)

- Pó não condutivo:

- ⊗ 2D IIIB T125°C-T135°C-T195°C-T295°C
- ⊗ 3D IIIB T125°C-T135°C-T195°C-T295°C

- Pó condutivo (com motor IP65)

- ⊗ 2D IIIC T125°C-T135°C-T195°C-T295°C
- ⊗ 3D IIIC T125°C-T135°C-T195°C-T295°C

Aplicações específicas

Versões

QUADRO DE APLICAÇÕES

Ar a transportar	Quantidade de pó (mg/m³)
Ligeramente poeirento	<150

É imprescindível comprovar se as características eléctricas (voltagem, intensidade, frequência, etc) do motor que apresentam na placa do mesmo são compatíveis com as da instalação.

Modelo	Tamanho motor	Velocidade (r.p.m.)	Potência motor (kW)	Intensidade motor 400V (A)	Caudal máximo (m ³ /h)	Nível pressão sonora a 1 m (dB(A)) ⁽¹⁾	Peso (kg) ⁽²⁾	Momento de inércia (kg·m ²) ⁽³⁾
2 PÓLOS								
FQ 251/2 N4A	71A2	2810	0,37	0,90	1.340	60	25	0,02
FQ 281/2 N4A	71B2	2820	0,55	1,25	1.890	63	30	0,03
FQ 311/2 N4A	80B2	2840	1,10	2,33	2.730	67	40	0,06
FQ 351/2 N4A	90L2	2850	2,20	4,43	4.440	70	67	0,10
FQ 401/2 N4A	112M2	2910	4,00	7,50	6.490	74	105	0,19
FQ 451/2 N4A	132SB2	2890	7,50	13,90	9.100	77	150	0,30
FQ 501/2 N4A	160MR2	2930	11,00	18,70	12.660	81	230	0,55
FQ 562/2 N4A	160M2	2935	15,00	25,40	13.500	83	282	0,85
FQ 561/2 N4A	160L2	2935	18,50	33,30	17.860	84	292	0,93
FQ 632/2 N4A	200LR2	2960	30,00	53,50	19.080	87	380	1,40
FQ 631/2 N4A	200L2	2960	37,00	65,60	26.000	88	390	1,40
4 PÓLOS								
FQ 501/4 N4A	90S4	1390	1,10	2,30	6.010	62	128	0,58
FQ 561/4 N4A	100LA4	1420	2,20	4,56	8.640	66	138	0,90
FQ 631/4 N4A	112M4	1425	4,00	8,20	12.520	70	175	1,40
FQ 712/4 N4A	132SA4	1440	5,50	10,30	13.500	72	270	2,60
FQ 711/4 N4A	132MA4	1450	7,50	13,90	18.170	73	281	2,80
FQ 802/4 N4A	132MB4	1460	9,20	17,40	19.080	76	327	4,30
FQ 801/4 N4A	160M4	1450	15,00	28,40	25.630	77	397	4,80
FQ 902/4 N4A	180M4	1470	18,50	34,90	27.000	79	416	8,50
FQ 901/4 N4A	200L4	1470	30,00	54,60	37.040	80	671	9,30
FQ 1002/4 N4A	225S4	1475	37,00	65,60	38.160	83	749	17,50
FQ 1001/4 N4A	225M4	1475	45,00	79,40	50.980	84	759	19,30
FQ 1122/4 N4A	250M4	1475	55,00	96,90	54.000	86	1140	22,50
FQ 1121/4 N4A	280S4	1475	75,00	130,00	73.010	87	1212	23,80
FQ 1252/4 N4A	315S4	1480	110,00	192,00	76.320	90	1470	37,50
FQ 1251/4 N4A	315M4	1485	132,00	230,00	101.790	91	1530	42,50
6 PÓLOS								
FQ 801/6 N4A	132MA6	960	4,00	8,10	16.970	66	337	4,60
FQ 901/6 N4A	160M6	965	7,50	14,70	24.320	69	486	9,00
FQ 1002/6 N4A	160L6	965	11,00	21,50	24.970	73	612	18,80
FQ 1001/6 N4A	180L6	965	15,00	30,40	33.350	74	642	17,00
FQ 1122/6 N4A	200LR6	970	18,50	37,30	35.510	76	967	21,30
FQ 1121/6 N4A	200L6	970	22,00	43,00	48.020	77	987	22,50
FQ 1252/6 N4A	225M6	975	30,00	54,20	50.280	79	1220	37,50
FQ 1251/6 N4A	250M6	980	37,00	66,60	67.170	80	1316	40,00
FQ 1402/6 N4A	280S6	980	45,00	83,40	76.320	82	1834	65,00
FQ 1401/6 N4A	315S6	985	75,00	136,00	94.980	83	1954	67,50

¹ Entubado na descarga

Tolerância do nível de ruído de +3dB/A medido no ponto máximo de eficiência.

² Com motor incluído e para orientação LG270 ou RD270

³ Momento de inércia da turbina

VERSÕES ESTÁNDAR

Modelo	Grupo produto	Preço €/u.	Preço Execução B ⁽¹⁾ €/u.	Preço Execução C ⁽²⁾ €/u.	Preço Porta de inspeção €/u.	Preço Purga de drenagem €/u.
2 PÓLOS						
FQ 251/2 N4A 0,37	E01	Sob consulta	Sob consulta	Sob consulta	Sob consulta	Sob consulta
FQ 281/2 N4A 0,55	E01	Sob consulta	Sob consulta	Sob consulta	Sob consulta	Sob consulta
FQ 311/2 N4A 1,1	E01	Sob consulta	Sob consulta	Sob consulta	Sob consulta	Sob consulta
FQ 351/2 N4A 2,2	E01	Sob consulta	Sob consulta	Sob consulta	Sob consulta	Sob consulta
FQ 401/2 N4A 4	E01	Sob consulta	Sob consulta	Sob consulta	Sob consulta	Sob consulta
FQ 451/2 N4A 7,5	E01	Sob consulta	Sob consulta	Sob consulta	Sob consulta	Sob consulta
FQ 501/2 N4A 11	E01	Sob consulta	Sob consulta	Sob consulta	Sob consulta	Sob consulta
FQ 562/2 N4A 15	E01	Sob consulta	Sob consulta	Sob consulta	Sob consulta	Sob consulta
FQ 561/2 N4A 18,5	E01	Sob consulta	Sob consulta	Sob consulta	Sob consulta	Sob consulta
FQ 632/2 N4A 30	E01	Sob consulta	Sob consulta	Sob consulta	Sob consulta	Sob consulta
FQ 631/2 N4A 37	E01	Sob consulta	Sob consulta	Sob consulta	Sob consulta	Sob consulta
4 PÓLOS						
FQ 501/4 N4A 1,1	E01	Sob consulta	Sob consulta	Sob consulta	Sob consulta	Sob consulta
FQ 561/4 N4A 2,2	E01	Sob consulta	Sob consulta	Sob consulta	Sob consulta	Sob consulta
FQ 631/4 N4A 4	E01	Sob consulta	Sob consulta	Sob consulta	Sob consulta	Sob consulta
FQ 712/4 N4A 5,5	E01	Sob consulta	Sob consulta	Sob consulta	Sob consulta	Sob consulta
FQ 711/4 N4A 7,5	E01	Sob consulta	Sob consulta	Sob consulta	Sob consulta	Sob consulta
FQ 802/4 N4A 9,2	E01	Sob consulta	Sob consulta	Sob consulta	Sob consulta	Sob consulta
FQ 801/4 N4A 15	E01	Sob consulta	Sob consulta	Sob consulta	Sob consulta	Sob consulta
FQ 902/4 N4A 18,5	E01	Sob consulta	Sob consulta	Sob consulta	Sob consulta	Sob consulta
FQ 901/4 N4A 30	E01	Sob consulta	Sob consulta	Sob consulta	Sob consulta	Sob consulta
FQ 1002/4 N4A 37	E01	Sob consulta	Sob consulta	Sob consulta	Sob consulta	Sob consulta
FQ 1001/4 N4A 45	E01	Sob consulta	Sob consulta	Sob consulta	Sob consulta	Sob consulta
FQ 1122/4 N4A 55	E01	Sob consulta	Sob consulta	Sob consulta	Sob consulta	Sob consulta
FQ 1121/4 N4A 75	E01	Sob consulta	Sob consulta	Sob consulta	Sob consulta	Sob consulta
FQ 1252/4 N4A 110	E01	Sob consulta	Sob consulta	Sob consulta	Sob consulta	Sob consulta
FQ 1251/4 N4A 132	E01	Sob consulta	Sob consulta	Sob consulta	Sob consulta	Sob consulta
6 PÓLOS						
FQ 801/6 N4A 4	E01	Sob consulta	Sob consulta	Sob consulta	Sob consulta	Sob consulta
FQ 901/6 N4A 7,5	E01	Sob consulta	Sob consulta	Sob consulta	Sob consulta	Sob consulta
FQ 1002/6 N4A 11	E01	Sob consulta	Sob consulta	Sob consulta	Sob consulta	Sob consulta
FQ 1001/6 N4A 15	E01	Sob consulta	Sob consulta	Sob consulta	Sob consulta	Sob consulta
FQ 1122/6 N4A 18,5	E01	Sob consulta	Sob consulta	Sob consulta	Sob consulta	Sob consulta
FQ 1121/6 N4A 22	E01	Sob consulta	Sob consulta	Sob consulta	Sob consulta	Sob consulta
FQ 1252/6 N4A 30	E01	Sob consulta	Sob consulta	Sob consulta	Sob consulta	Sob consulta
FQ 1251/6 N4A 37	E01	Sob consulta	Sob consulta	Sob consulta	Sob consulta	Sob consulta
FQ 1402/6 N4A 45	E01	Sob consulta	Sob consulta	Sob consulta	Sob consulta	Sob consulta
FQ 1401/6 N4A 75	E01	Sob consulta	Sob consulta	Sob consulta	Sob consulta	Sob consulta

¹ Execução B: turbina de refrigeração para alta temperatura² Execução C: aro de aspiração anti chispas (sem certificado ATEX)


VERSÕES ATEX

Modelo	Grupo produto	Preço ATEX II 3G/ ⁽¹⁾ €/u.	Preço ATEX II 3D/ ⁽²⁾ €/u.	Preço ATEX Cat. 3G Zona 2 II 3G Ex Na IIC T4 Gc €/u.	Preço ATEX Cat.3D Zona 22 II 3D Ex tc IIIC T125°C Dc €/u.	Preço ATEX Cat. 2G Zona 1 II 2G IIB T4 €/u.
2 PÓLOS						
FQ 251/2 N4A 0,37	E01	Sob consulta	Sob consulta	Sob consulta	Sob consulta	Sob consulta
FQ 281/2 N4A 0,55	E01	Sob consulta	Sob consulta	Sob consulta	Sob consulta	Sob consulta
FQ 311/2 N4A 1,1	E01	Sob consulta	Sob consulta	Sob consulta	Sob consulta	Sob consulta
FQ 351/2 N4A 2,2	E01	Sob consulta	Sob consulta	Sob consulta	Sob consulta	Sob consulta
FQ 401/2 N4A 4	E01	Sob consulta	Sob consulta	Sob consulta	Sob consulta	Sob consulta
FQ 451/2 N4A 7,5	E01	Sob consulta	Sob consulta	Sob consulta	Sob consulta	Sob consulta
FQ 501/2 N4A 11	E01	Sob consulta	Sob consulta	Sob consulta	Sob consulta	Sob consulta
FQ 562/2 N4A 15	E01	Sob consulta	Sob consulta	Sob consulta	Sob consulta	Sob consulta
FQ 561/2 N4A 18,5	E01	Sob consulta	Sob consulta	Sob consulta	Sob consulta	Sob consulta
FQ 632/2 N4A 30	E01	Sob consulta	Sob consulta	Sob consulta	Sob consulta	Sob consulta
FQ 631/2 N4A 37	E01	Sob consulta	Sob consulta	Sob consulta	Sob consulta	Sob consulta
4 PÓLOS						
FQ 501/4 N4A 1,1	E01	Sob consulta	Sob consulta	Sob consulta	Sob consulta	Sob consulta
FQ 561/4 N4A 2,2	E01	Sob consulta	Sob consulta	Sob consulta	Sob consulta	Sob consulta
FQ 631/4 N4A 4	E01	Sob consulta	Sob consulta	Sob consulta	Sob consulta	Sob consulta
FQ 712/4 N4A 5,5	E01	Sob consulta	Sob consulta	Sob consulta	Sob consulta	Sob consulta
FQ 711/4 N4A 7,5	E01	Sob consulta	Sob consulta	Sob consulta	Sob consulta	Sob consulta
FQ 802/4 N4A 9,2	E01	Sob consulta	Sob consulta	Sob consulta	Sob consulta	Sob consulta
FQ 801/4 N4A 15	E01	Sob consulta	Sob consulta	Sob consulta	Sob consulta	Sob consulta
FQ 902/4 N4A 18,5	E01	Sob consulta	Sob consulta	Sob consulta	Sob consulta	Sob consulta
FQ 901/4 N4A 30	E01	Sob consulta	Sob consulta	Sob consulta	Sob consulta	Sob consulta
FQ 1002/4 N4A 37	E01	Sob consulta	Sob consulta	Sob consulta	Sob consulta	Sob consulta
FQ 1001/4 N4A 45	E01	Sob consulta	Sob consulta	Sob consulta	Sob consulta	Sob consulta
FQ 1122/4 N4A 55	E01	Sob consulta	Sob consulta	Sob consulta	Sob consulta	Sob consulta
FQ 1121/4 N4A 75	E01	Sob consulta	Sob consulta	Sob consulta	Sob consulta	Sob consulta
FQ 1252/4 N4A 110	E01	Sob consulta	Sob consulta	Sob consulta	Sob consulta	Sob consulta
FQ 1251/4 N4A 132	E01	Sob consulta	Sob consulta	Sob consulta	Sob consulta	Sob consulta
6 PÓLOS						
FQ 801/6 N4A 4	E01	Sob consulta	Sob consulta	Sob consulta	Sob consulta	Sob consulta
FQ 901/6 N4A 7,5	E01	Sob consulta	Sob consulta	Sob consulta	Sob consulta	Sob consulta
FQ 1002/6 N4A 11	E01	Sob consulta	Sob consulta	Sob consulta	Sob consulta	Sob consulta
FQ 1001/6 N4A 15	E01	Sob consulta	Sob consulta	Sob consulta	Sob consulta	Sob consulta
FQ 1122/6 N4A 18,5	E01	Sob consulta	Sob consulta	Sob consulta	Sob consulta	Sob consulta
FQ 1121/6 N4A 22	E01	Sob consulta	Sob consulta	Sob consulta	Sob consulta	Sob consulta
FQ 1252/6 N4A 30	E01	Sob consulta	Sob consulta	Sob consulta	Sob consulta	Sob consulta
FQ 1251/6 N4A 37	E01	Sob consulta	Sob consulta	Sob consulta	Sob consulta	Sob consulta
FQ 1402/6 N4A 45	E01	Sob consulta	Sob consulta	Sob consulta	Sob consulta	Sob consulta
FQ 1401/6 N4A 75	E01	Sob consulta	Sob consulta	Sob consulta	Sob consulta	Sob consulta

¹ Interno ATEX 3G, exterior não classificado.

² Interno ATEX 3D, exterior não classificado.

Série ART



Ventilador centrífugo de acoplamento direto e simples aspiração. Fabricados em chapa de aço protegida contra a corrosão mediante tratamento por cataforesis + pintura epoxy. Temperaturas do ar a transportar -20°C/+60°C em contínuo.

Motores

De 2,4 ou 6 pólos, de alta eficiência IE3*, tensão de alimentação trifásica 230/400V 50Hz até tamanho de motor 132 e 400/690V 50Hz para motores de maior dimensão. Protecção IP55, classe F.

* A partir de 0,75 Kw o motor pode ser de eficiência IE2 controlado por variador de frequência.

Sob pedido

- Fabrico em diferentes materiais construtivos
- Motores de 2 velocidades
- Versões de 60Hz
- Pinturas em diferentes RAL
- Versão sem pé de suporte (Motor-Brida, Sistema 5) até ao tamanho de motor 160.
- Versão para alta temperatura: até 150°C (versões B: com turbina de refrigeração).
- SISTEMA 8: Acoplamento mediante junta elástica.

Versões ATEX

Sob pedido versões anti-explosivas segundo a Directiva ATEX para modelos trifásicos: Para trabalhar a temperaturas de -20°C a +60°C, pressão ambiente (absoluta) de 0,8 bar até 1,1 bar, segundo EN 14986.

- Gás:

- ⊗ 2G IIB T2-T3-T4 Motor Exd IIB ou Exell
- ⊗ 2G IIB+H2 T2-T3-T4 Motor ExdIIC
- ⊗ 3G IIB T2-T3-T4 Motor ExnA
(somente para categoria g)
- ⊗ 3G IIB+H2 T2-T3-T4 Motor ExnA
(somente para categoria 3G)

- Pó não condutivo:

- ⊗ 2D IIIB T125°C-T135°C-T195°C-T295°C
- ⊗ 3D IIIB T125°C-T135°C-T195°C-T295°C

- Pó condutivo (com motor IP65)

- ⊗ 2D IIIC T125°C-T135°C-T195°C-T295°C
- ⊗ 3D IIIC T125°C-T135°C-T195°C-T295°C

Aplicações específicas

Versões



Turbina de alhetas curvadas para trás

QUADRO DE APLICAÇÕES	
Ar a transportar	Quantidade de pó (mg/m³)
Poeirento (ambiente industrial)	<500

É imprescindível comprovar se as características eléctricas (voltagem, intensidade, frequência, etc) do motor que apresentam na placa do mesmo são compatíveis com as da instalação.

Modelo	Tamanho motor	Velocidade (r.p.m.)	Potência motor (kW)	Intensidade motor 400V (A)	Caudal máximo (m ³ /h)	Nível pressão sonora a 1 m (dB(A)) ⁽¹⁾	Peso (kg) ⁽²⁾	Momento de inércia (kg·m ²) ⁽³⁾
2 PÓLOS								
ART 402/2 N4A	90L2	2.850	2,2	4,43	3.220	76	72	0,15
ART 401/2 N4A	100L2	2.900	3,0	5,77	5.750	77	79	0,18
ART 452/2 N4A	112M2	2.910	4,0	7,50	5.250	79	98	0,25
ART 451/2 N4A	132SB2	2.890	5,5	10,10	9.890	80	110	0,28
ART 502/2 N4A	132S2	2.890	7,5	13,90	8.610	85	144	0,48
ART 501/2 N4A	160M2	2.930	11,0	18,70	15.760	86	201	0,58
ART 562/2 N4A	160M2	2.930	11,0	18,70	23.160	87	221	0,75
ART 561/2 N4A	160M2	2.935	15,0	25,40	24.490	87	232	0,88
ART 632/2 N4A	180L2	2.940	22,0	39,00	12.060	88	307	1,13
ART 631/2 N4A	200L2	2.960	30,0	53,50	18.940	91	360	1,45
ART 712/2 N4A	200L2	2.960	37,0	65,60	17.100	92	439	2,00
ART 711/2 N4A	225M	2.960	45,0	77,60	27.210	93	479	2,50
ART 802/2 N4A	280S2	2.960	75,0	126,00	24.120	94	602	3,80
ART 801/2 N4A	280M2	2.960	90,0	151,00	38.820	95	692	4,30
ART 902/2 N4A	315M2	2.970	132,0	220,00	34.200	97	937	6,00
ART 901/2 N4A	315M2	2.970	160,0	263,00	55.240	98	962	7,00
4 PÓLOS								
ART 562/4 N4A	90L4	1.410	1,5	3,15	5.780	67	128	0,75
ART 561/4 N4A	100L4	1.420	2,2	4,56	6.410	68	135	0,88
ART 632/4 N4A	100L4	1.420	3,0	6,15	5.830	70	140	1,13
ART 631/4 N4A	112M4	1.425	4,0	8,20	9.120	71	147	1,45
ART 712/4 N4A	112M4	1.425	4,0	8,20	8.230	73	245	2,00
ART 711/4 N4A	132S4	1.440	5,5	10,30	13.240	74	256	2,50
ART 802/4 N4A	132M4	1.450	7,5	13,90	11.820	76	330	3,80
ART 801/4 N4A	160M4	1.450	11,0	20,70	19.020	79	387	4,30
ART 902/4 N4A	160L4	1.450	15,0	28,40	16.700	80	477	6,00
ART 901/4 N4A	180L4	1.470	22,0	40,90	27.340	81	532	7,00
ART 1002/4 N4A	200L4	1.470	30,0	54,60	24.120	84	670	10,30
ART 1001/4 N4A	225S4	1.475	37,0	65,60	37.670	85	710	12,50
ART 1122/4 N4A	225M4	1.475	45,0	79,40	34.200	87	984	17,80
ART 1121/4 N4A	250M4	1.475	55,0	96,90	53.100	89	1.054	21,80
ART 1252/4 N4A	280S4	1.475	75,0	130,00	47.520	90	1.355	30,00
ART 1251/4 N4A	315S4	1.480	110,0	192,00	73.830	91	1.390	37,50
ART 1402/4 N4A	315M4	1.485	132,0	230,00	68.400	93	1.929	50,00
ART 1401/4 N4A	315M4	1.485	185,0	318,00	103.100	94	2.014	61,30
6 PÓLOS								
ART 902/6 N4A	132M6	960	4,0	7,30	11.050	69	387	6,00
ART 901/6 N4A	132M6	960	5,5	12,80	17.860	70	397	7,00
ART 1002/6 N4A	160M6	965	7,5	14,70	15.830	71	555	10,30
ART 1001/6 N4A	160L6	965	11,0	21,50	24.640	72	585	12,50
ART 1122/6 N4A	180L6	970	15,0	30,40	22.490	74	824	17,80
ART 1121/6 N4A	200L6	970	18,5	37,30	34.920	75	904	21,80
ART 1252/6 N4A	200L6	975	22,0	43,00	31.410	77	1.110	30,00
ART 1251/6 N4A	225M6	975	30,0	54,20	48.640	78	1.180	37,50
ART 1402/6 N4A	250M6	980	37,0	66,60	45.140	81	1.624	50,00
ART 1401/6 N4A	280M6	980	55,0	102,00	68.040	82	1.739	61,30

¹ Entubado na descarga

Tolerância do nível de ruído de +3dB/A medido no ponto máximo de eficiência.

² Com motor incluído e para orientação LG270 ou RD270

³ Momento de inércia da turbina

VERSÕES ESTÁNDAR

Modelo	Grupo produto	Preço €/u.	Preço Execução B ⁽¹⁾ €/u.	Preço Execução C ⁽²⁾ €/u.	Preço Porta de inspeção €/u.	Preço Purga de drenagem €/u.
2 PÓLOS						
ART 402/2 N4A 2,2	E01	Sob consulta	Sob consulta	Sob consulta	Sob consulta	Sob consulta
ART 401/2 N4A 3	E01	Sob consulta	Sob consulta	Sob consulta	Sob consulta	Sob consulta
ART 452/2 N4A 4	E01	Sob consulta	Sob consulta	Sob consulta	Sob consulta	Sob consulta
ART 451/2 N4A 5,5	E01	Sob consulta	Sob consulta	Sob consulta	Sob consulta	Sob consulta
ART 502/2 N4A 7,5	E01	Sob consulta	Sob consulta	Sob consulta	Sob consulta	Sob consulta
ART 501/2 N4A 11	E01	Sob consulta	Sob consulta	Sob consulta	Sob consulta	Sob consulta
ART 562/2 N4A 11	E01	Sob consulta	Sob consulta	Sob consulta	Sob consulta	Sob consulta
ART 561/2 N4A 15	E01	Sob consulta	Sob consulta	Sob consulta	Sob consulta	Sob consulta
ART 632/2 N4A 22	E01	Sob consulta	Sob consulta	Sob consulta	Sob consulta	Sob consulta
ART 631/2 N4A 30	E01	Sob consulta	Sob consulta	Sob consulta	Sob consulta	Sob consulta
ART 712/2 N4A 37	E01	Sob consulta	Sob consulta	Sob consulta	Sob consulta	Sob consulta
ART 711/2 N4A 45	E01	Sob consulta	Sob consulta	Sob consulta	Sob consulta	Sob consulta
ART 802/2 N4A 75	E01	Sob consulta	Sob consulta	Sob consulta	Sob consulta	Sob consulta
ART 801/2 N4A 90	E01	Sob consulta	Sob consulta	Sob consulta	Sob consulta	Sob consulta
ART 902/2 N4A 132	E01	Sob consulta	Sob consulta	Sob consulta	Sob consulta	Sob consulta
ART 901/2 N4A 160	E01	Sob consulta	Sob consulta	Sob consulta	Sob consulta	Sob consulta
4 PÓLOS						
ART 562/4 N4A 1,5	E01	Sob consulta	Sob consulta	Sob consulta	Sob consulta	Sob consulta
ART 561/4 N4A 2,2	E01	Sob consulta	Sob consulta	Sob consulta	Sob consulta	Sob consulta
ART 632/4 N4A 3	E01	Sob consulta	Sob consulta	Sob consulta	Sob consulta	Sob consulta
ART 631/4 N4A 4	E01	Sob consulta	Sob consulta	Sob consulta	Sob consulta	Sob consulta
ART 712/4 N4A 4	E01	Sob consulta	Sob consulta	Sob consulta	Sob consulta	Sob consulta
ART 711/4 N4A 5,5	E01	Sob consulta	Sob consulta	Sob consulta	Sob consulta	Sob consulta
ART 802/4 N4A 7,5	E01	Sob consulta	Sob consulta	Sob consulta	Sob consulta	Sob consulta
ART 801/4 N4A 11	E01	Sob consulta	Sob consulta	Sob consulta	Sob consulta	Sob consulta
ART 902/4 N4A 15	E01	Sob consulta	Sob consulta	Sob consulta	Sob consulta	Sob consulta
ART 901/4 N4A 22	E01	Sob consulta	Sob consulta	Sob consulta	Sob consulta	Sob consulta
ART 1002/4 N4A 30	E01	Sob consulta	Sob consulta	Sob consulta	Sob consulta	Sob consulta
ART 1001/4 N4A 37	E01	Sob consulta	Sob consulta	Sob consulta	Sob consulta	Sob consulta
ART 1122/4 N4A 45	E01	Sob consulta	Sob consulta	Sob consulta	Sob consulta	Sob consulta
ART 1121/4 N4A 55	E01	Sob consulta	Sob consulta	Sob consulta	Sob consulta	Sob consulta
ART 1252/4 N4A 75	E01	Sob consulta	Sob consulta	Sob consulta	Sob consulta	Sob consulta
ART 1251/4 N4A 110	E01	Sob consulta	Sob consulta	Sob consulta	Sob consulta	Sob consulta
ART 1402/4 N4A 132	E01	Sob consulta	Sob consulta	Sob consulta	Sob consulta	Sob consulta
ART 1401/4 N4A 185	E01	Sob consulta	Sob consulta	Sob consulta	Sob consulta	Sob consulta
6 PÓLOS						
ART 902/6 N4A 4	E01	Sob consulta	Sob consulta	Sob consulta	Sob consulta	Sob consulta
ART 901/6 N4A 5,5	E01	Sob consulta	Sob consulta	Sob consulta	Sob consulta	Sob consulta
ART 1002/6 N4A 7,5	E01	Sob consulta	Sob consulta	Sob consulta	Sob consulta	Sob consulta
ART 1001/6 N4A 11	E01	Sob consulta	Sob consulta	Sob consulta	Sob consulta	Sob consulta
ART 1122/6 N4A 15	E01	Sob consulta	Sob consulta	Sob consulta	Sob consulta	Sob consulta
ART 1121/6 N4A 18,5	E01	Sob consulta	Sob consulta	Sob consulta	Sob consulta	Sob consulta
ART 1252/6 N4A 22	E01	Sob consulta	Sob consulta	Sob consulta	Sob consulta	Sob consulta
ART 1251/6 N4A 30	E01	Sob consulta	Sob consulta	Sob consulta	Sob consulta	Sob consulta
ART 1402/6 N4A 37	E01	Sob consulta	Sob consulta	Sob consulta	Sob consulta	Sob consulta
ART 1401/6 N4A 55	E01	Sob consulta	Sob consulta	Sob consulta	Sob consulta	Sob consulta

¹ Execução B: turbina de refrigeração para alta temperatura² Execução C: aro de aspiração anti chispas (sem certificado ATEX)


VERSÕES ATEX

Modelo	Grupo produto	Preço ATEX II 3G/ ⁽¹⁾ €/u.	Preço ATEX II 3D/ ⁽²⁾ €/u.	Preço ATEX Cat. 3G Zona 2 II 3G Ex Na IIC T4 Gc €/u.	Preço ATEX Cat. 3D Zona 22 II 3D Ex tc IIIC T125°C Dc €/u.	Preço ATEX Cat. 2G Zona 1 II 2G IIB T4 €/u.
2 PÓLOS						
ART 402/2 N4A 2,2	E01	Sob consulta	Sob consulta	Sob consulta	Sob consulta	Sob consulta
ART 401/2 N4A 3	E01	Sob consulta	Sob consulta	Sob consulta	Sob consulta	Sob consulta
ART 452/2 N4A 4	E01	Sob consulta	Sob consulta	Sob consulta	Sob consulta	Sob consulta
ART 451/2 N4A 5,5	E01	Sob consulta	Sob consulta	Sob consulta	Sob consulta	Sob consulta
ART 502/2 N4A 7,5	E01	Sob consulta	Sob consulta	Sob consulta	Sob consulta	Sob consulta
ART 501/2 N4A 11	E01	Sob consulta	Sob consulta	Sob consulta	Sob consulta	Sob consulta
ART 562/2 N4A 11	E01	Sob consulta	Sob consulta	Sob consulta	Sob consulta	Sob consulta
ART 561/2 N4A 15	E01	Sob consulta	Sob consulta	Sob consulta	Sob consulta	Sob consulta
ART 632/2 N4A 22	E01	Sob consulta	Sob consulta	Sob consulta	Sob consulta	Sob consulta
ART 631/2 N4A 30	E01	Sob consulta	Sob consulta	Sob consulta	Sob consulta	Sob consulta
ART 712/2 N4A 37	E01	Sob consulta	Sob consulta	Sob consulta	Sob consulta	Sob consulta
ART 711/2 N4A 45	E01	Sob consulta	Sob consulta	Sob consulta	Sob consulta	Sob consulta
ART 802/2 N4A 75	E01	Sob consulta	Sob consulta	Sob consulta	Sob consulta	Sob consulta
ART 801/2 N4A 90	E01	Sob consulta	Sob consulta	Sob consulta	Sob consulta	Sob consulta
ART 902/2 N4A 132	E01	Sob consulta	Sob consulta	Sob consulta	Sob consulta	Sob consulta
ART 901/2 N4A 160	E01	Sob consulta	Sob consulta	Sob consulta	Sob consulta	Sob consulta
4 PÓLOS						
ART 562/4 N4A 1,5	E01	Sob consulta	Sob consulta	Sob consulta	Sob consulta	Sob consulta
ART 561/4 N4A 2,2	E01	Sob consulta	Sob consulta	Sob consulta	Sob consulta	Sob consulta
ART 632/4 N4A 3	E01	Sob consulta	Sob consulta	Sob consulta	Sob consulta	Sob consulta
ART 631/4 N4A 4	E01	Sob consulta	Sob consulta	Sob consulta	Sob consulta	Sob consulta
ART 712/4 N4A 4	E01	Sob consulta	Sob consulta	Sob consulta	Sob consulta	Sob consulta
ART 711/4 N4A 5,5	E01	Sob consulta	Sob consulta	Sob consulta	Sob consulta	Sob consulta
ART 802/4 N4A 7,5	E01	Sob consulta	Sob consulta	Sob consulta	Sob consulta	Sob consulta
ART 801/4 N4A 11	E01	Sob consulta	Sob consulta	Sob consulta	Sob consulta	Sob consulta
ART 902/4 N4A 15	E01	Sob consulta	Sob consulta	Sob consulta	Sob consulta	Sob consulta
ART 901/4 N4A 22	E01	Sob consulta	Sob consulta	Sob consulta	Sob consulta	Sob consulta
ART 1002/4 N4A 30	E01	Sob consulta	Sob consulta	Sob consulta	Sob consulta	Sob consulta
ART 1001/4 N4A 37	E01	Sob consulta	Sob consulta	Sob consulta	Sob consulta	Sob consulta
ART 1122/4 N4A 45	E01	Sob consulta	Sob consulta	Sob consulta	Sob consulta	Sob consulta
ART 1121/4 N4A 55	E01	Sob consulta	Sob consulta	Sob consulta	Sob consulta	Sob consulta
ART 1252/4 N4A 75	E01	Sob consulta	Sob consulta	Sob consulta	Sob consulta	Sob consulta
ART 1251/4 N4A 110	E01	Sob consulta	Sob consulta	Sob consulta	Sob consulta	Sob consulta
ART 1402/4 N4A 132	E01	Sob consulta	Sob consulta	Sob consulta	Sob consulta	Sob consulta
ART 1401/4 N4A 185	E01	Sob consulta	Sob consulta	Sob consulta	Sob consulta	Sob consulta
6 PÓLOS						
ART 902/6 N4A 4	E01	Sob consulta	Sob consulta	Sob consulta	Sob consulta	Sob consulta
ART 901/6 N4A 5,5	E01	Sob consulta	Sob consulta	Sob consulta	Sob consulta	Sob consulta
ART 1002/6 N4A 7,5	E01	Sob consulta	Sob consulta	Sob consulta	Sob consulta	Sob consulta
ART 1001/6 N4A 11	E01	Sob consulta	Sob consulta	Sob consulta	Sob consulta	Sob consulta
ART 1122/6 N4A 15	E01	Sob consulta	Sob consulta	Sob consulta	Sob consulta	Sob consulta
ART 1121/6 N4A 18,5	E01	Sob consulta	Sob consulta	Sob consulta	Sob consulta	Sob consulta
ART 1252/6 N4A 22	E01	Sob consulta	Sob consulta	Sob consulta	Sob consulta	Sob consulta
ART 1251/6 N4A 30	E01	Sob consulta	Sob consulta	Sob consulta	Sob consulta	Sob consulta
ART 1402/6 N4A 37	E01	Sob consulta	Sob consulta	Sob consulta	Sob consulta	Sob consulta
ART 1401/6 N4A 55	E01	Sob consulta	Sob consulta	Sob consulta	Sob consulta	Sob consulta

¹ Interno ATEX 3G, exterior não classificado.

² Interno ATEX 3D, exterior não classificado.

Série VCM



Ventilador centrífugo de acoplamento direto e simples aspiração. Fabricados em chapa de aço protegida contra a corrosão mediante tratamento por cataforesis + pintura epoxy.
Temperaturas do ar a transportar -20°C/+60°C em contínuo.

Motores

De 2 ou 4 pólos, de alta eficiência IE3*, tensão de alimentação trifásica 230/400V 50Hz até tamanho de motor 132 e 400/690V 50Hz para motores de maior dimensão. Protecção IP55, classe F.

*A partir de 0,75 Kw o motor pode ser de eficiência IE2 controlado por variador de frequência.

Sob pedido

- Fabrico em diferentes materiais construtivos
- Motores de 2 velocidades
- Versões de 60Hz
- Pinturas em diferentes RAL
- Versão sem pé de suporte (Motor-Brida, Sistema 5) até ao tamanho de motor 160.
- Versão para alta temperatura: até 150°C (versões B: com turbina de refrigeração).
- SISTEMA 8: Acoplamento mediante junta elástica.
- Tampa de inspeção, purga de drenagem, distintos tipos de estanqueidade a nível de voluta e passo de eixo.
- Ventiladores estanques
- Calorifugados.



Turbina de alhetas curvadas para trás

Versões ATEX

Sob pedido versões anti-explosivas segundo a Directiva ATEX para modelos trifásicos:
Para trabalhar a temperaturas de -20°C a +60°C, pressão ambiente (absoluta) de 0,8 bar até 1,1 bar, segundo EN 14986.

- Gás:

- ⊗ 2G IIB T2-T3-T4 Motor Exd IIB ou Exell
- ⊗ 2G IIB+H2 T2-T3-T4 Motor ExdIIC
- ⊗ 3G IIB T2-T3-T4 Motor ExnA
(somente para categoria g)
- ⊗ 3G IIB+H2 T2-T3-T4 Motor ExnA
(somente para categoria 3G)

- Pó não condutivo:

- ⊗ 2D IIIB T125°C-T135°C-T195°C-T295°C
- ⊗ 3D IIIB T125°C-T135°C-T195°C-T295°C

- Pó condutivo (com motor IP65)

- ⊗ 2D IIIC T125°C-T135°C-T195°C-T295°C
- ⊗ 3D IIIC T125°C-T135°C-T195°C-T295°C

Aplicações específicas

Versões

QUADRO DE APLICAÇÕES

Ar a transportar	Quantidade de pó (mg/m³)
Poeirento (ambiente industrial)	<500

É imprescindível comprovar se as características eléctricas (voltagem, intensidade, frequência, etc) do motor que apresentam na placa do mesmo são compatíveis com as da instalação.

Modelo	Tamanho motor	Velocidade (r.p.m.)	Potência motor (kW)	Intensidade motor 400V (A)	Caudal máximo (m³/h)	Nível pressão sonora a 1 m (dB(A)) ⁽¹⁾	Peso (kg) ⁽²⁾	Momento de inércia (kg·m²) ⁽³⁾
2 PÓLOS								
VCM 352/2 N4A	80A2	2830	0,75	1,59	1.330	68	34	0,07
VCM 351/2 N4A	80B2	2850	1,10	2,33	1.650	69	38	0,08
VCM 402/2 N4A	90S2	2840	1,50	3,07	1.910	73	50	0,11
VCM 401/2 N4A	90L2	2890	2,20	4,43	2.690	74	54	0,13
VCM 452/2 N4A	100LA2	2900	3,00	5,77	2.700	76	65	0,20
VCM 451/2 N4A	112M2	2910	4,00	7,50	3.490	77	81	0,24
VCM 502/2 N4A	112M2	2910	4,00	7,50	3.420	79	96	0,33
VCM 501/2 N4A	132SA2	2890	5,50	10,10	4.720	85	109	0,38
VCM 562/2 N4A	132SB2	2890	7,50	13,90	4.750	85	136	0,55
VCM 561/2 N4A	160MR2	2935	11,00	18,70	6.720	86	144	0,65
VCM 632/2 N4A	160M2	2935	15,00	25,40	6.840	87	196	0,85
VCM 631/2 N4A	160L2	2935	18,50	33,30	9.390	88	209	1,05
VCM 712/2 N4A	180M2	2940	22,00	39,00	8.500	90	280	1,60
VCM 711/2 N4A	200L2	2960	30,00	53,50	13.530	91	400	2,00
VCM 802/2 N4A	200L2	2960	37,00	65,60	12.060	91	439	2,80
VCM 801/2 N4A	250M2	2960	55,00	93,50	19.450	92	554	3,50
VCM 902/2 N4A	280S2	2960	75,00	126,00	19.080	92	806	4,30
VCM 901/2 N4A	280M2	2960	90,00	151,00	27.910	93	845	5,00
VCM 1002/2 N4A	315S2	2970	110,00	186,00	21.600	93	1.090	8,00
VCM 1001/2 N4A	315MG2	2970	160,00	263,00	38.490	94	1.120	9,50
4 PÓLOS								
VCM 712/4 N4A	112M4	1425	4,00	8,2	4.120	70	190	1,60
VCM 711/4 N4A	132SA4	1440	5,50	10,3	6.580	71	200	2,00
VCM 802/4 N4A	132MA4	1450	7,50	13,9	5.910	73	290	2,80
VCM 801/4 N4A	132MB4	1460	9,20	17,4	9.590	74	295	3,50
VCM 902/4 N4A	160M4	1460	11,00	20,7	9.350	74	460	4,30
VCM 901/4 N4A	160L4	1450	15,00	28,4	13.670	78	470	5,00
VCM 1002/4 N4A	180M4	1470	18,50	34,9	10.690	80	590	8,00
VCM 1001/4 N4A	180L4	1470	22,00	40,9	19.050	81	630	9,50

¹ Entubado na descarga

Tolerância do nível de ruído de +3dB/A medido no ponto máximo de eficiência.

² Com motor incluído e para orientação LG270 ou RD270

³ Momento de inércia da turbina

VERSÕES ESTÁNDAR

Modelo	Grupo produto	Preço €/u.	Preço Execução B ⁽¹⁾ €/u.	Preço Execução C ⁽²⁾ €/u.	Preço Porta de inspeção €/u.	Preço Purga de drenagem €/u.
2 PÓLOS						
VCM 352/2 N4A 0,75	E01	Sob consulta	Sob consulta	Sob consulta	Sob consulta	Sob consulta
VCM 351/2 N4A 1,1	E01	Sob consulta	Sob consulta	Sob consulta	Sob consulta	Sob consulta
VCM 402/2 N4A 1,5	E01	Sob consulta	Sob consulta	Sob consulta	Sob consulta	Sob consulta
VCM 401/2 N4A 2,2	E01	Sob consulta	Sob consulta	Sob consulta	Sob consulta	Sob consulta
VCM 452/2 N4A 3	E01	Sob consulta	Sob consulta	Sob consulta	Sob consulta	Sob consulta
VCM 451/2 N4A 4	E01	Sob consulta	Sob consulta	Sob consulta	Sob consulta	Sob consulta
VCM 502/2 N4A 4	E01	Sob consulta	Sob consulta	Sob consulta	Sob consulta	Sob consulta
VCM 501/2 N4A 5,5	E01	Sob consulta	Sob consulta	Sob consulta	Sob consulta	Sob consulta
VCM 562/2 N4A 7,5	E01	Sob consulta	Sob consulta	Sob consulta	Sob consulta	Sob consulta
VCM 561/2 N4A 11	E01	Sob consulta	Sob consulta	Sob consulta	Sob consulta	Sob consulta
VCM 632/2 N4A 15	E01	Sob consulta	Sob consulta	Sob consulta	Sob consulta	Sob consulta
VCM 631/2 N4A 18,5	E01	Sob consulta	Sob consulta	Sob consulta	Sob consulta	Sob consulta
VCM 712/2 N4A 22	E01	Sob consulta	Sob consulta	Sob consulta	Sob consulta	Sob consulta
VCM 711/2 N4A 30	E01	Sob consulta	Sob consulta	Sob consulta	Sob consulta	Sob consulta
VCM 802/2 N4A 37	E01	Sob consulta	Sob consulta	Sob consulta	Sob consulta	Sob consulta
VCM 801/2 N4A 55	E01	Sob consulta	Sob consulta	Sob consulta	Sob consulta	Sob consulta
VCM 902/2 N4A 75	E01	Sob consulta	Sob consulta	Sob consulta	Sob consulta	Sob consulta
VCM 901/2 N4A 90	E01	Sob consulta	Sob consulta	Sob consulta	Sob consulta	Sob consulta
VCM 1002/2 N4A 110	E01	Sob consulta	Sob consulta	Sob consulta	Sob consulta	Sob consulta
VCM 1001/2 N4A 160	E01	Sob consulta	Sob consulta	Sob consulta	Sob consulta	Sob consulta
4 PÓLOS						
VCM 712/4 N4A 4	E01	Sob consulta	Sob consulta	Sob consulta	Sob consulta	Sob consulta
VCM 711/4 N4A 5,5	E01	Sob consulta	Sob consulta	Sob consulta	Sob consulta	Sob consulta
VCM 802/4 N4A 7,5	E01	Sob consulta	Sob consulta	Sob consulta	Sob consulta	Sob consulta
VCM 801/4 N4A 9,2	E01	Sob consulta	Sob consulta	Sob consulta	Sob consulta	Sob consulta
VCM 902/4 N4A 11	E01	Sob consulta	Sob consulta	Sob consulta	Sob consulta	Sob consulta
VCM 901/4 N4A 15	E01	Sob consulta	Sob consulta	Sob consulta	Sob consulta	Sob consulta
VCM 1002/4 N4A 18,5	E01	Sob consulta	Sob consulta	Sob consulta	Sob consulta	Sob consulta
VCM 1001/4 N4A 22	E01	Sob consulta	Sob consulta	Sob consulta	Sob consulta	Sob consulta

¹ Execução B: turbina de refrigeração para alta temperatura² Execução C: aro de aspiração anti chispas (sem certificado ATEX)


VERSÕES ATEX

Modelo	Grupo produto	Preço ATEX II 3G/ ⁽¹⁾ €/u.	Preço ATEX II 3D/ ⁽²⁾ €/u.	Preço ATEX Cat. 3G Zona 2 II 3G Ex Na IIC T4 Gc €/u.	Preço ATEX Cat.3D Zona 22 II 3D Ex tc IIIC T125°C Dc €/u.	Preço ATEX Cat. 2G Zona 1 II 2G IIB T4 €/u.
2 PÓLOS						
VCM 352/2 N4A 0,75	E01	Sob consulta	Sob consulta	Sob consulta	Sob consulta	Sob consulta
VCM 351/2 N4A 1,1	E01	Sob consulta	Sob consulta	Sob consulta	Sob consulta	Sob consulta
VCM 402/2 N4A 1,5	E01	Sob consulta	Sob consulta	Sob consulta	Sob consulta	Sob consulta
VCM 401/2 N4A 2,2	E01	Sob consulta	Sob consulta	Sob consulta	Sob consulta	Sob consulta
VCM 452/2 N4A 3	E01	Sob consulta	Sob consulta	Sob consulta	Sob consulta	Sob consulta
VCM 451/2 N4A 4	E01	Sob consulta	Sob consulta	Sob consulta	Sob consulta	Sob consulta
VCM 502/2 N4A 4	E01	Sob consulta	Sob consulta	Sob consulta	Sob consulta	Sob consulta
VCM 501/2 N4A 5,5	E01	Sob consulta	Sob consulta	Sob consulta	Sob consulta	Sob consulta
VCM 562/2 N4A 7,5	E01	Sob consulta	Sob consulta	Sob consulta	Sob consulta	Sob consulta
VCM 561/2 N4A 11	E01	Sob consulta	Sob consulta	Sob consulta	Sob consulta	Sob consulta
VCM 632/2 N4A 15	E01	Sob consulta	Sob consulta	Sob consulta	Sob consulta	Sob consulta
VCM 631/2 N4A 18,5	E01	Sob consulta	Sob consulta	Sob consulta	Sob consulta	Sob consulta
VCM 712/2 N4A 22	E01	Sob consulta	Sob consulta	Sob consulta	Sob consulta	Sob consulta
VCM 711/2 N4A 30	E01	Sob consulta	Sob consulta	Sob consulta	Sob consulta	Sob consulta
VCM 802/2 N4A 37	E01	Sob consulta	Sob consulta	Sob consulta	Sob consulta	Sob consulta
VCM 801/2 N4A 55	E01	Sob consulta	Sob consulta	Sob consulta	Sob consulta	Sob consulta
VCM 902/2 N4A 75	E01	Sob consulta	Sob consulta	Sob consulta	Sob consulta	Sob consulta
VCM 901/2 N4A 90	E01	Sob consulta	Sob consulta	Sob consulta	Sob consulta	Sob consulta
VCM 1002/2 N4A 110	E01	Sob consulta	Sob consulta	Sob consulta	Sob consulta	Sob consulta
VCM 1001/2 N4A 160	E01	Sob consulta	Sob consulta	Sob consulta	Sob consulta	Sob consulta
4 PÓLOS						
VCM 712/4 N4A 4	E01	Sob consulta	Sob consulta	Sob consulta	Sob consulta	Sob consulta
VCM 711/4 N4A 5,5	E01	Sob consulta	Sob consulta	Sob consulta	Sob consulta	Sob consulta
VCM 802/4 N4A 7,5	E01	Sob consulta	Sob consulta	Sob consulta	Sob consulta	Sob consulta
VCM 801/4 N4A 9,2	E01	Sob consulta	Sob consulta	Sob consulta	Sob consulta	Sob consulta
VCM 902/4 N4A 11	E01	Sob consulta	Sob consulta	Sob consulta	Sob consulta	Sob consulta
VCM 901/4 N4A 15	E01	Sob consulta	Sob consulta	Sob consulta	Sob consulta	Sob consulta
VCM 1002/4 N4A 18,5	E01	Sob consulta	Sob consulta	Sob consulta	Sob consulta	Sob consulta
VCM 1001/4 N4A 22	E01	Sob consulta	Sob consulta	Sob consulta	Sob consulta	Sob consulta

¹ Interno ATEX 3G, exterior não classificado.

² Interno ATEX 3D, exterior não classificado.

Série FG-N



Rodete álabes curvados hacia atrás



Ventilador centrífugo de acoplamiento directo e simples aspiração. Fabricados em chapa de aço protegida contra a corrosão mediante tratamento por cataforesis + pintura epoxy. Temperaturas do ar a transportar -10°C/+60°C em contínuo. Orientação standard LG-270.

Motores

De 2 pólos, de alta eficiência IE3*, tensão de alimentação trifásica 230/400V 50Hz até 3 Kw e 400/690V 50Hz para potências superiores. Protecção IP55, classe F.

* A partir de 0,75 Kw o motor pode ser de eficiência IE2 controlado por variador de frequência.

** Recomenda-se rolamento traseiro isolado para tamanhos de motor superiores a 280.

Sob pedido

- Fabrico em diferentes materiais construtivos
- Motores de 2 velocidades
- Versões de 60Hz
- Pinturas em diferentes RAL
- Versão RD
- Versão sem pé de suporte (Motor-Brida, Sistema 5) até ao tamanho de motor 160.
- Versão para alta temperatura: até 150°C (versões B: com turbina de refrigeração).
- SISTEMA 8: Acoplamiento mediante junta elástica.
- Tampa de inspeção, purga de drenagem, distintos tipos de estanqueidade a nível de voluta e passo de eixo.
- Ventiladores estanques
- Calorifugados.

Versões ATEX

Sob pedido versões anti-explosivas segundo a Directiva ATEX para modelos trifásicos: Para trabalhar a temperaturas de -20°C a +60°C, pressão ambiente (absoluta) de 0,8 bar até 1,1 bar, segundo EN 14986.

- Gás:

- ⊗ 2G IIB T2-T3-T4 Motor Exd IIB ou Exell
- ⊗ 2G IIB+H2 T2-T3-T4 Motor ExdIIC
- ⊗ 3G IIB T2-T3-T4 Motor ExnA (somente para categoria g)
- ⊗ 3G IIB+H2 T2-T3-T4 Motor ExnA (somente para categoria 3G)

- Pó não condutivo:

- ⊗ 2D IIIB T125°C-T135°C-T195°C-T295°C
- ⊗ 3D IIIB T125°C-T135°C-T195°C-T295°C

- Pó condutivo (com motor IP65)

- ⊗ 2D IIIC T125°C-T135°C-T195°C-T295°C
- ⊗ 3D IIIC T125°C-T135°C-T195°C-T295°C

Aplicações específicas

Versões

QUADRO DE APLICAÇÕES

Ar a transportar	Quantidade de pó (mg/m³)
Ar limpo	50

É imprescindível comprovar se as características eléctricas (voltagem, intensidade, frequência, etc) do motor que apresentam na placa do mesmo são compatíveis com as da instalação.

Modelo	Tamanho motor	Velocidade (r.p.m.)	Potência motor (kW)	Intensidade motor 400V (A)	Caudal máximo (m ³ /h)	Nível pressão sonora a 1 m (dB(A)) ⁽¹⁾	Peso (kg) ⁽²⁾	Momento de inércia (kg·m ²) ⁽³⁾
2 PÓLOS								
FG 451/2 N4A	90L2	2850	2,2	4,43	3.290	79	68	0,28
FG 502/2 N4A	100LA2	2900	3,0	5,77	2.120	80	90	0,33
FG 502/2 N4A	112M2	2910	4,0	7,50	3.060	80	96	0,33
FG 501/2 N4A	112M2	2910	4,0	7,50	3.310	81	96	0,38
FG 501/2 N4A	132SA2	2890	5,5	10,10	4.620	85	110	0,38
FG 562/2 N4A	132SA2	2890	5,5	10,10	3.220	86	130	0,55
FG 562/2 N4A	132SB2	2890	7,5	13,90	4.750	86	136	0,55
FG 561/2 N4A	132SB2	2890	7,5	13,90	3.510	86	138	0,68
FG 632/2 N4A	132MB2	2900	9,2	16,60	3.830	87	168	0,90
FG 632/2 N4A	160MR2	2930	11,0	18,70	6.120	88	196	0,90
FG 631/2 N4A	160MR2	2930	11,0	18,70	4.390	88	199	1,05
FG 631/2 N4A	160M2	2935	15,0	25,40	9.250	88	201	1,05
FG 712/2 N4A	160L2	2935	18,5	33,30	7.490	89	250	1,68
FG 712/2 N4A	180M2	2940	22,0	39,00	9.540	91	272	1,68
FG 711/2 N4A	180M2	2940	22,0	39,00	7.390	92	276	2,00
FG 711/2 N4A	200LR2	2960	30,0	53,50	13.210	92	392	2,00
FG 802/2 N4A	200LR2	2960	30,0	53,50	7.950	93	428	2,80
FG 802/2 N4A	200L2	2960	37,0	65,60	12.060	93	439	2,80
FG 801/2 N4A	200L2	2960	37,0	65,60	8.230	93	444	3,50
FG 801/2 N4A	225M2	2960	45,0	77,60	18.940	93	488	3,50
FG 902/2 N4A	250M2	2960	55,0	93,50	12.640	94	706	4,30
FG 902/2 N4A	280S2	2960	75,0	126,00	21.600	94	806	4,30
FG 901/2 N4A	280S2	2960	75,0	126,00	17.650	95	812	4,80
FG 901/2 N4A	280M2	2960	90,0	151,00	27.780	95	845	4,80
FG 1002/2 N4A	280M2	2960	90,0	151,00	15.070	97	924	8,00
FG 1002/2 N4A	315S2	2970	110,0	186,00	24.120	97	1.083	8,00
FG 1001/2 N4A	315S2	1970	110,0	186,00	25.330	98	1.090	9,50
FG 1001/2 N4A	315M2	2970	132,0	220,00	37.230	98	1.117	9,50

¹ Entubado na descarga

Tolerância do nível de ruído de +3dB/A medido no ponto máximo de eficiência.

² Com motor incluído e para orientação LG270 ou RD270

³ Momento de inércia da turbina

VERSÕES ESTÁNDAR

Modelo	Grupo produto	Preço €/u.	Preço Execução B ⁽¹⁾ €/u.	Preço Execução C ⁽²⁾ €/u.	Preço Porta de inspeção €/u.	Preço Purga de drenagem €/u.
2 PÓLOS						
FG 451/2 N4A 2,2	E01	Sob consulta	Sob consulta	Sob consulta	Sob consulta	Sob consulta
FG 502/2 N4A 3	E01	Sob consulta	Sob consulta	Sob consulta	Sob consulta	Sob consulta
FG 502/2 N4A 4	E01	Sob consulta	Sob consulta	Sob consulta	Sob consulta	Sob consulta
FG 501/2 N4A 4	E01	Sob consulta	Sob consulta	Sob consulta	Sob consulta	Sob consulta
FG 501/2 N4A 5,5	E01	Sob consulta	Sob consulta	Sob consulta	Sob consulta	Sob consulta
FG 562/2 N4A 5,5	E01	Sob consulta	Sob consulta	Sob consulta	Sob consulta	Sob consulta
FG 562/2 N4A 7,5	E01	Sob consulta	Sob consulta	Sob consulta	Sob consulta	Sob consulta
FG 561/2 N4A 7,5	E01	Sob consulta	Sob consulta	Sob consulta	Sob consulta	Sob consulta
FG 632/2 N4A 11	E01	Sob consulta	Sob consulta	Sob consulta	Sob consulta	Sob consulta
FG 631/2 N4A 11	E01	Sob consulta	Sob consulta	Sob consulta	Sob consulta	Sob consulta
FG 631/2 N4A 15	E01	Sob consulta	Sob consulta	Sob consulta	Sob consulta	Sob consulta
FG 712/2 N4A 18,5	E01	Sob consulta	Sob consulta	Sob consulta	Sob consulta	Sob consulta
FG 712/2 N4A 22	E01	Sob consulta	Sob consulta	Sob consulta	Sob consulta	Sob consulta
FG 711/2 N4A 22	E01	Sob consulta	Sob consulta	Sob consulta	Sob consulta	Sob consulta
FG 711/2 N4A 30	E01	Sob consulta	Sob consulta	Sob consulta	Sob consulta	Sob consulta
FG 802/2 N4A 30	E01	Sob consulta	Sob consulta	Sob consulta	Sob consulta	Sob consulta
FG 802/2 N4A 37	E01	Sob consulta	Sob consulta	Sob consulta	Sob consulta	Sob consulta
FG 801/2 N4A 37	E01	Sob consulta	Sob consulta	Sob consulta	Sob consulta	Sob consulta
FG 801/2 N4A 45	E01	Sob consulta	Sob consulta	Sob consulta	Sob consulta	Sob consulta
FG 902/2 N4A 55	E01	Sob consulta	Sob consulta	Sob consulta	Sob consulta	Sob consulta
FG 902/2 N4A 75	E01	Sob consulta	Sob consulta	Sob consulta	Sob consulta	Sob consulta
FG 901/2 N4A 75	E01	Sob consulta	Sob consulta	Sob consulta	Sob consulta	Sob consulta
FG 901/2 N4A 90	E01	Sob consulta	Sob consulta	Sob consulta	Sob consulta	Sob consulta
FG 1002/2 N4A 90	E01	Sob consulta	Sob consulta	Sob consulta	Sob consulta	Sob consulta
FG 1002/2 N4A 110	E01	Sob consulta	Sob consulta	Sob consulta	Sob consulta	Sob consulta
FG 1001/2 N4A 110	E01	Sob consulta	Sob consulta	Sob consulta	Sob consulta	Sob consulta
FG 1001/2 N4A 132	E01	Sob consulta	Sob consulta	Sob consulta	Sob consulta	Sob consulta

¹ Execução B: turbina de refrigeração para alta temperatura² Execução C: aro de aspiração anti chispas (sem certificado ATEX)


VERSÕES ATEX

Modelo	Grupo produto	Preço ATEX II 3G/ ⁽¹⁾ €/u.	Preço ATEX II 3D/ ⁽²⁾ €/u.	Preço ATEX Cat. 3G Zona 2 II 3G Ex Na IIC T4 Gc €/u.	Preço ATEX Cat.3D Zona 22 II 3D Ex tc IIIC T125°C Dc €/u.	Preço ATEX Cat. 2G Zona 1 II 2G IIB T4 €/u.
2 PÓLOS						
FG 451/2 N4A 2,2	E01	Sob consulta	Sob consulta	Sob consulta	Sob consulta	Sob consulta
FG 502/2 N4A 3	E01	Sob consulta	Sob consulta	Sob consulta	Sob consulta	Sob consulta
FG 502/2 N4A 4	E01	Sob consulta	Sob consulta	Sob consulta	Sob consulta	Sob consulta
FG 501/2 N4A 4	E01	Sob consulta	Sob consulta	Sob consulta	Sob consulta	Sob consulta
FG 501/2 N4A 5,5	E01	Sob consulta	Sob consulta	Sob consulta	Sob consulta	Sob consulta
FG 562/2 N4A 5,5	E01	Sob consulta	Sob consulta	Sob consulta	Sob consulta	Sob consulta
FG 562/2 N4A 7,5	E01	Sob consulta	Sob consulta	Sob consulta	Sob consulta	Sob consulta
FG 561/2 N4A 7,5	E01	Sob consulta	Sob consulta	Sob consulta	Sob consulta	Sob consulta
FG 632/2 N4A 9,2	E01	Sob consulta	Sob consulta	Sob consulta	Sob consulta	Sob consulta
FG 632/2 N4A 11	E01	Sob consulta	Sob consulta	Sob consulta	Sob consulta	Sob consulta
FG 631/2 N4A 11	E01	Sob consulta	Sob consulta	Sob consulta	Sob consulta	Sob consulta
FG 631/2 N4A 15	E01	Sob consulta	Sob consulta	Sob consulta	Sob consulta	Sob consulta
FG 712/2 N4A 18,5	E01	Sob consulta	Sob consulta	Sob consulta	Sob consulta	Sob consulta
FG 712/2 N4A 22	E01	Sob consulta	Sob consulta	Sob consulta	Sob consulta	Sob consulta
FG 711/2 N4A 22	E01	Sob consulta	Sob consulta	Sob consulta	Sob consulta	Sob consulta
FG 711/2 N4A 30	E01	Sob consulta	Sob consulta	Sob consulta	Sob consulta	Sob consulta
FG 802/2 N4A 30	E01	Sob consulta	Sob consulta	Sob consulta	Sob consulta	Sob consulta
FG 802/2 N4A 37	E01	Sob consulta	Sob consulta	Sob consulta	Sob consulta	Sob consulta
FG 801/2 N4A 37	E01	Sob consulta	Sob consulta	Sob consulta	Sob consulta	Sob consulta
FG 801/2 N4A 45	E01	Sob consulta	Sob consulta	Sob consulta	Sob consulta	Sob consulta
FG 902/2 N4A 55	E01	Sob consulta	Sob consulta	Sob consulta	Sob consulta	Sob consulta
FG 902/2 N4A 75	E01	Sob consulta	Sob consulta	Sob consulta	Sob consulta	Sob consulta
FG 901/2 N4A 75	E01	Sob consulta	Sob consulta	Sob consulta	Sob consulta	Sob consulta
FG 901/2 N4A 90	E01	Sob consulta	Sob consulta	Sob consulta	Sob consulta	Sob consulta
FG 1002/2 N4A 90	E01	Sob consulta	Sob consulta	Sob consulta	Sob consulta	Sob consulta
FG 1002/2 N4A 110	E01	Sob consulta	Sob consulta	Sob consulta	Sob consulta	Sob consulta
FG 1001/2 N4A 110	E01	Sob consulta	Sob consulta	Sob consulta	Sob consulta	Sob consulta
FG 1001/2 N4A 132	E01	Sob consulta	Sob consulta	Sob consulta	Sob consulta	Sob consulta

¹ Interno ATEX 3G, exterior não classificado.

² Interno ATEX 3D, exterior não classificado.

Série FI-N



Ventilador centrífugo de acoplamento direto e simples aspiração. Fabricados em chapa de aço protegido contra a corrosão mediante tratamento por cataforesis + pintura polieterana. temperaturas do ar a transportar -20°C/+100°C em contínuo.

Motores

De 2 pólos de alta eficiência IE3, tensão de alimentação trifásica 230/400V 50Hz para motores de maior dimensão. Proteção IP55, classe F.

* A partir de 0,75 Kw o motor pode ser de eficiência IE2 controlado por variador de frequência.

Sob pedido

- Fabricação em diferentes materiais construtivos
- Motores de 2 velocidades
- Versões de 60Hz
- Pintura em diferentes RAL
- Versão sem pé suporte (Motor-Brida, Sistema 5), até ao tamanho de motor 160.
- Versão para alta temperatura: até 220°C (versões: com turbina de refrigeração).
- SISTEMA 8: acoplamento mediante junta elástica.
- Tampa de inspeção, purga de drenagem, distintos tipos de estanqueidade a nível de voluta e passo de veio.
- Ventiladores estanques
- Calorifugado



Rodete álabes curvados hacia atrás

Versões ATEX

Sob pedido, versões anti-explosivas segundo a diretiva ATEX para modelos trifásicos:

Para trabalhar a temperaturas de -20°C a +60°C, pressão ambiente (absoluta) de 0,8 bar até 1,1 bar segundo EN 14986

- Gás
 - ⊗ 2G IIB T2-T3-T4, Motor Exd IIB ou Exell
 - ⊗ 2G IIB+H2 T2-T3-T4 Motor ExdIIc
 - ⊗ 3G IIB T2-T3-T4 Motor ExnA (somente categoria 3G)
 - ⊗ 3G IIB+H2 T2-T3-T4 Motor ExnA (somente categoria 3G)
- Pó não condutivo:
 - ⊗ 2D IIIB T125°C-T135°C-T195°C-T295°C
 - ⊗ 3D IIIB T125°C-T135°C-T195°C-T295°C
- Pó condutivo (com motor IP65)
 - ⊗ 2D IIIC T125°C-T135°C-T195°C-T295°C
 - ⊗ 3D IIIC T125°C-T135°C-T195°C-T295°C

Aplicações específicas

Versões

QUADRO DE APLICAÇÕES

Ar a transportar	Quantidade de pó (mg/m³)
Ar limpo	<50

É imprescindível comprovar se as características eléctricas (voltagem, intensidade, frequência, etc) do motor que apresentam na placa do mesmo são compatíveis com as da instalação.

Modelo	Tamanho motor	Velocidade (r.p.m.)	Potência motor (kW)	Intensidade motor 400V (A)	Caudal máximo (m³/h)	Nível pressão sonora a 1 m (dB(A)) ⁽¹⁾	Peso (kg) ⁽²⁾	Momento de inércia (kg·m²) ⁽³⁾
2 PÓLOS								
FI 401/2 N4A	90L2	2850	2,2	4,43	3.000	78	56	0,15
FI 451/2 N4A	112M2	2910	4,0	7,50	4.320	81	83	0,28
FI 502/2 N4A	112M2	2910	4,0	7,50	3.400	83	98	0,35
FI 502/2 N4A	132SA2	2890	6,0	10,10	4.750	81	111	0,35
FI 501/2 N4A	132SA2	2890	5,5	10,10	5.860	87	112	0,40
FI 501/2 N4A	132SB2	2890	7,5	13,90	5.860	87	118	0,40
FI 562/2 N4A	132SB2	2890	7,5	13,90	6.840	88	138	0,58
FI 562/2 N4A	132MB2	2900	9,2	16,60	6.840	88	146	0,58
FI 561/2 N4A	132MB2	2900	9,2	16,60	8.360	88	148	0,70
FI 561/2 N4A	160MR2	2930	11,0	18,70	8.360	89	173	0,70
FI 632/2 N4A	160M2	2935	15,0	25,40	9.540	90	208	0,98
FI 631/2 N4A	160M2	2935	15,0	25,40	7.600	90	222	1,20
FI 631/2 N4A	160L2	2940	18,5	33,30	11.930	92	244	1,20
FI 712/2 N4A	180M2	2940	22,0	39,00	9.660	93	279	1,80
FI 712/2 N4A	200LR2	2960	30,0	53,50	13.500	93	395	1,80
FI 711/2 N4A	200LR2	2960	30,0	53,50	17.480	94	398	2,20
FI 711/2 N4A	200L2	2960	37,0	65,60	17.480	94	409	2,20
FI 802/2 N4A	225M2	2960	45,0	77,60	21.600	95	491	3,00
FI 802/2 N4A	250M2	2960	55,0	93,50	21.600	95	561	3,00
FI 801/2 N4A	250M2	2960	55,0	93,50	24.740	96	565	3,80
FI 801/2 N4A	280S2	2960	75,0	126,00	24.740	96	664	3,80
FI 902/2 N4A	280S2	2960	75,0	126,00	21.030	98	875	4,80
FI 902/2 N4A	280M2	2960	90,0	151,00	27.000	98	907	4,80
FI 901/2 N4A	280M2	2960	90,0	151,00	23.790	98	912	5,30
FI 901/2 N4A	315S2	2970	110,0	186,00	35.320	98	1.071	5,30
FI 1002/2 N4A	315M2	2970	132,0	220,00	38.160	100	1.150	9,00
FI 1002/2 N4A	315MG2	2975	160,0	263,00	38.160	100	1.200	9,00
FI 1001/2 N4A	315MG2	2975	160,0	263,00	48.490	100	1.120	12,30
FI 1001/2 N4A	315MK2	2980	200,0	336,00	48.490	100	1.300	12,30

¹ Entubado na descarga

Tolerância do nível de ruído de +3dB/A medido no ponto máximo de eficiência.

² Com motor incluído e para orientação LG270 ou RD270

³ Momento de inércia da turbina

VERSÕES ESTÁNDAR

Modelo	Grupo produto	Preço €/u.	Preço Execução B ⁽¹⁾ €/u.	Preço Execução C ⁽²⁾ €/u.	Preço Porta de inspeção €/u.	Preço Purga de drenagem €/u.
2 PÓLOS						
FI 401/2 N4A 2,2	E01	Sob consulta	Sob consulta	Sob consulta	Sob consulta	Sob consulta
FI 451/2 N4A 4	E01	Sob consulta	Sob consulta	Sob consulta	Sob consulta	Sob consulta
FI 502/2 N4A 4	E01	Sob consulta	Sob consulta	Sob consulta	Sob consulta	Sob consulta
FI 502/2 N4A 5,5	E01	Sob consulta	Sob consulta	Sob consulta	Sob consulta	Sob consulta
FI 501/2 N4A 5,5	E01	Sob consulta	Sob consulta	Sob consulta	Sob consulta	Sob consulta
FI 501/2 N4A 7,5	E01	Sob consulta	Sob consulta	Sob consulta	Sob consulta	Sob consulta
FI 562/2 N4A 7,5	E01	Sob consulta	Sob consulta	Sob consulta	Sob consulta	Sob consulta
FI 562/2 N4A 11	E01	Sob consulta	Sob consulta	Sob consulta	Sob consulta	Sob consulta
FI 561/2 N4A 11	E01	Sob consulta	Sob consulta	Sob consulta	Sob consulta	Sob consulta
FI 561/2 N4A 11	E01	Sob consulta	Sob consulta	Sob consulta	Sob consulta	Sob consulta
FI 632/2 N4A 15	E01	Sob consulta	Sob consulta	Sob consulta	Sob consulta	Sob consulta
FI 631/2 N4A 15	E01	Sob consulta	Sob consulta	Sob consulta	Sob consulta	Sob consulta
FI 631/2 N4A 18,5	E01	Sob consulta	Sob consulta	Sob consulta	Sob consulta	Sob consulta
FI 712/2 N4A 22	E01	Sob consulta	Sob consulta	Sob consulta	Sob consulta	Sob consulta
FI 712/2 N4A 30	E01	Sob consulta	Sob consulta	Sob consulta	Sob consulta	Sob consulta
FI 711/2 N4A 30	E01	Sob consulta	Sob consulta	Sob consulta	Sob consulta	Sob consulta
FI 711/2 N4A 37	E01	Sob consulta	Sob consulta	Sob consulta	Sob consulta	Sob consulta
FI 802/2 N4A 45	E01	Sob consulta	Sob consulta	Sob consulta	Sob consulta	Sob consulta
FI 802/2 N4A 55	E01	Sob consulta	Sob consulta	Sob consulta	Sob consulta	Sob consulta
FI 801/2 N4A 55	E01	Sob consulta	Sob consulta	Sob consulta	Sob consulta	Sob consulta
FI 801/2 N4A 75	E01	Sob consulta	Sob consulta	Sob consulta	Sob consulta	Sob consulta
FI 902/2 N4A 75	E01	Sob consulta	Sob consulta	Sob consulta	Sob consulta	Sob consulta
FI 902/2 N4A 90	E01	Sob consulta	Sob consulta	Sob consulta	Sob consulta	Sob consulta
FI 901/2 N4A 90	E01	Sob consulta	Sob consulta	Sob consulta	Sob consulta	Sob consulta
FI 901/2 N4A 110	E01	Sob consulta	Sob consulta	Sob consulta	Sob consulta	Sob consulta
FI 1002/2 N4A 132	E01	Sob consulta	Sob consulta	Sob consulta	Sob consulta	Sob consulta
FI 1002/2 N4A 160	E01	Sob consulta	Sob consulta	Sob consulta	Sob consulta	Sob consulta
FI 1001/2 N4A 160	E01	Sob consulta	Sob consulta	Sob consulta	Sob consulta	Sob consulta
FI 1001/2 N4A 200	E01	Sob consulta	Sob consulta	Sob consulta	Sob consulta	Sob consulta

¹ Execução B: turbina de refrigeração para alta temperatura² Execução C: aro de aspiração anti chispas (sem certificado ATEX)

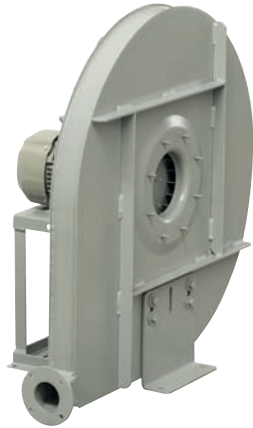

VERSÕES ATEX

Modelo	Grupo produto	Preço ATEX II 3G/ ⁽¹⁾ €/u.	Preço ATEX II 3D/ ⁽²⁾ €/u.	Preço ATEX Cat. 3G Zona 2 II 3G Ex Na IIC T4 Gc €/u.	Preço ATEX Cat. 3D Zona 22 II 3D Ex tc IIIC T125°C Dc €/u.	Preço ATEX Cat. 2G Zona 1 II 2G IIB T4 €/u.
2 PÓLOS						
FI 401/2 N4A 2,2	E01	Sob consulta	Sob consulta	Sob consulta	Sob consulta	Sob consulta
FI 451/2 N4A 4	E01	Sob consulta	Sob consulta	Sob consulta	Sob consulta	Sob consulta
FI 502/2 N4A 4	E01	Sob consulta	Sob consulta	Sob consulta	Sob consulta	Sob consulta
FI 502/2 N4A 5,5	E01	Sob consulta	Sob consulta	Sob consulta	Sob consulta	Sob consulta
FI 501/2 N4A 5,5	E01	Sob consulta	Sob consulta	Sob consulta	Sob consulta	Sob consulta
FI 501/2 N4A 7,5	E01	Sob consulta	Sob consulta	Sob consulta	Sob consulta	Sob consulta
FI 562/2 N4A 7,5	E01	Sob consulta	Sob consulta	Sob consulta	Sob consulta	Sob consulta
FI 562/2 N4A 11	E01	Sob consulta	Sob consulta	Sob consulta	Sob consulta	Sob consulta
FI 561/2 N4A 11	E01	Sob consulta	Sob consulta	Sob consulta	Sob consulta	Sob consulta
FI 561/2 N4A 11	E01	Sob consulta	Sob consulta	Sob consulta	Sob consulta	Sob consulta
FI 632/2 N4A 15	E01	Sob consulta	Sob consulta	Sob consulta	Sob consulta	Sob consulta
FI 631/2 N4A 15	E01	Sob consulta	Sob consulta	Sob consulta	Sob consulta	Sob consulta
FI 631/2 N4A 18,5	E01	Sob consulta	Sob consulta	Sob consulta	Sob consulta	Sob consulta
FI 712/2 N4A 22	E01	Sob consulta	Sob consulta	Sob consulta	Sob consulta	Sob consulta
FI 712/2 N4A 30	E01	Sob consulta	Sob consulta	Sob consulta	Sob consulta	Sob consulta
FI 711/2 N4A 30	E01	Sob consulta	Sob consulta	Sob consulta	Sob consulta	Sob consulta
FI 711/2 N4A 37	E01	Sob consulta	Sob consulta	Sob consulta	Sob consulta	Sob consulta
FI 802/2 N4A 45	E01	Sob consulta	Sob consulta	Sob consulta	Sob consulta	Sob consulta
FI 802/2 N4A 55	E01	Sob consulta	Sob consulta	Sob consulta	Sob consulta	Sob consulta
FI 801/2 N4A 55	E01	Sob consulta	Sob consulta	Sob consulta	Sob consulta	Sob consulta
FI 801/2 N4A 75	E01	Sob consulta	Sob consulta	Sob consulta	Sob consulta	Sob consulta
FI 902/2 N4A 75	E01	Sob consulta	Sob consulta	Sob consulta	Sob consulta	Sob consulta
FI 902/2 N4A 90	E01	Sob consulta	Sob consulta	Sob consulta	Sob consulta	Sob consulta
FI 901/2 N4A 90	E01	Sob consulta	Sob consulta	Sob consulta	Sob consulta	Sob consulta
FI 901/2 N4A 110	E01	Sob consulta	Sob consulta	Sob consulta	Sob consulta	Sob consulta
FI 1002/2 N4A 132	E01	Sob consulta	Sob consulta	Sob consulta	Sob consulta	Sob consulta
FI 1002/2 N4A 160	E01	Sob consulta	Sob consulta	Sob consulta	Sob consulta	Sob consulta
FI 1001/2 N4A 160	E01	Sob consulta	Sob consulta	Sob consulta	Sob consulta	Sob consulta
FI 1001/2 N4A 200	E01	Sob consulta	Sob consulta	Sob consulta	Sob consulta	Sob consulta

¹ Interno ATEX 3G, exterior não classificado.

² Interno ATEX 3D, exterior não classificado.

Série FA-R



Ventilador centrífugo de acoplamento direto e simples aspiração. Fabricados em chapa de aço protegida contra a corrosão mediante tratamento por cataforesis + pintura epoxy. Temperaturas do ar a transportar -10°C/+60°C em contínuo. Orientação standard LG-270.

Motores

De 2 pólos, de alta eficiência IE3*, tensão de alimentação trifásica 230/400V 50Hz até 3 Kw e 400/690V 50Hz para potências superiores. Protecção IP55, classe F.

* A partir de 0,75 Kw o motor pode ser de eficiência IE2 controlado por variador de frequência.

** Recomenda-se rolamento traseiro isolado para tamanhos de motor superiores a 280.

Sob pedido

- Fabrico em diferentes materiais construtivos
- Motores de 2 velocidades
- Versões de 60Hz
- Pinturas em diferentes RAL
- Versão RD
- Versão sem pé de suporte (Motor-Brida, Sistema 5) até ao tamanho de motor 160.
- Versão para alta temperatura: até 150°C (versões B: com turbina de refrigeração).
- SISTEMA 8: Acoplamento mediante junta elástica.
- Tampa de inspecção, purga de drenagem, distintos tipos de estanqueidade a nível de voluta e passo de eixo.
- Ventiladores estanques
- Calorifugados.



Rodete de álabes radiais

Versões ATEX

Sob pedido versões anti-explosivas segundo a Directiva ATEX para modelos trifásicos: Para trabalhar a temperaturas de -20°C a +60°C, pressão ambiente (absoluta) de 0,8 bar até 1,1 bar, segundo EN 14986.

- Gás:

- ⊗ 2G IIB T2-T3-T4 Motor Exd IIB ou Exell
- ⊗ 2G IIB+H2 T2-T3-T4 Motor ExdIIC
- ⊗ 3G IIB T2-T3-T4 Motor ExnA (somente para categoria g)
- ⊗ 3G IIB+H2 T2-T3-T4 Motor ExnA (somente para categoria 3G)

- Pó não condutivo:

- ⊗ 2D IIIB T125°C-T135°C-T195°C-T295°C
- ⊗ 3D IIIB T125°C-T135°C-T195°C-T295°C

- Pó condutivo (com motor IP65)

- ⊗ 2D IIIC T125°C-T135°C-T195°C-T295°C
- ⊗ 3D IIIC T125°C-T135°C-T195°C-T295°C

Aplicações específicas

Versões

QUADRO DE APLICAÇÕES

Ar a transportar	Quantidade de pó (mg/m³)
Ar poeirento	<5000

É imprescindível comprovar se as características eléctricas (voltagem, intensidade, frequência, etc) do motor que apresentam na placa do mesmo são compatíveis com as da instalação.

Modelo	Tamanho motor	Velocidade (r.p.m.)	Potência motor (kW)	Intensidade motor 400V (A)	Caudal máximo (m³/h)	Nível pressão sonora a 1 m (dB(A)) ⁽¹⁾	Peso (kg) ⁽²⁾	Momento de inércia (kg·m²) ⁽³⁾
2 PÓLOS								
FA 311/2 R4A	63B2	2780	0,25	0,68	230	65	22	0,04
FA 351/2 R4A	71A2	2810	0,37	0,90	260	67	25	0,06
FA 401/2 R4A	71B2	2820	0,55	1,25	280	69	37	0,09
FA 451/2 R4A	80A2	2830	0,75	1,59	320	71	39	0,14
FA 501/2 R4A	80B2	2840	1,10	2,33	340	73	42	0,19
FA 561/2 R4A	90S2	2840	1,50	3,07	400	75	60	0,28
FA 632/2 R4A	90S2	2840	1,50	3,07	320	76	64	0,45
FA 631/2 R4A	90L2	2850	2,20	4,43	460	77	67	0,53
FA 712/2 R4A	100LA2	2900	3,00	5,77	470	79	94	0,68
FA 711/2 R4A	112M2	2910	4,00	7,50	640	80	101	0,88
FA 802/2 R4A	112M2	2910	4,00	7,50	540	82	112	1,03
FA 801/2 R4A	132SA2	2890	5,50	10,10	830	84	126	1,35
FA 902/2 R4A	132MB2	2900	9,20	16,60	940	86	153	2,20
FA 901/2 R4A	160MR2	2930	11,00	18,70	1.340	88	211	2,73

¹ Entubado na descarga
Tolerância do nível de ruído de +3dB/A medido no ponto máximo de eficiência.

² Com motor incluído e para orientação LG270 ou RD270

³ Momento de inércia da turbina

VERSÕES ESTÁNDAR

Modelo	Grupo produto	Preço €/u.	Preço Execução B ⁽¹⁾ €/u.	Preço Execução C ⁽²⁾ €/u.	Preço Purga de drenagem €/u.
2 PÓLOS					
FA 311/2 R4A 0,25	E01	Sob consulta	Sob consulta	Sob consulta	Sob consulta
FA 351/2 R4A 0,37	E01	Sob consulta	Sob consulta	Sob consulta	Sob consulta
FA 401/2 R4A 0,55	E01	Sob consulta	Sob consulta	Sob consulta	Sob consulta
FA 451/2 R4A 0,75	E01	Sob consulta	Sob consulta	Sob consulta	Sob consulta
FA 501/2 R4A 1,1	E01	Sob consulta	Sob consulta	Sob consulta	Sob consulta
FA 561/2 R4A 1,5	E01	Sob consulta	Sob consulta	Sob consulta	Sob consulta
FA 632/2 R4A 1,5	E01	Sob consulta	Sob consulta	Sob consulta	Sob consulta
FA 631/2 R4A 2,2	E01	Sob consulta	Sob consulta	Sob consulta	Sob consulta
FA 712/2 R4A 3	E01	Sob consulta	Sob consulta	Sob consulta	Sob consulta
FA 711/2 R4A 4	E01	Sob consulta	Sob consulta	Sob consulta	Sob consulta
FA 802/2 R4A 4	E01	Sob consulta	Sob consulta	Sob consulta	Sob consulta
FA 801/2 R4A 5,5	E01	Sob consulta	Sob consulta	Sob consulta	Sob consulta
FA 902/2 R4A 9,2	E01	Sob consulta	Sob consulta	Sob consulta	Sob consulta
FA 901/2 R4A 11	E01	Sob consulta	Sob consulta	Sob consulta	Sob consulta

¹ Execução B: turbina de refrigeração para alta temperatura

² Execução C: aro de aspiração anti chispas (sem certificado ATEX)



VERSÕES ATEX

Modelo	Grupo produto	Preço ATEX II 3G/ ⁽¹⁾ €/u.	Preço ATEX II 3D/ ⁽²⁾ €/u.	Preço ATEX Cat. 3G Zona 2 II 3G Ex Na IIC T4 Gc €/u.	Preço ATEX Cat.3D Zona 22 II 3D Ex tc IIIC T125°C Dc €/u.	Preço ATEX Cat. 2G Zona 1 II 2G IIB T4 €/u.
2 PÓLOS						
FA 311/2 R4A 0,25	E01	Sob consulta	Sob consulta	Sob consulta	Sob consulta	Sob consulta
FA 351/2 R4A 0,37	E01	Sob consulta	Sob consulta	Sob consulta	Sob consulta	Sob consulta
FA 401/2 R4A 0,55	E01	Sob consulta	Sob consulta	Sob consulta	Sob consulta	Sob consulta
FA 451/2 R4A 0,75	E01	Sob consulta	Sob consulta	Sob consulta	Sob consulta	Sob consulta
FA 501/2 R4A 1,1	E01	Sob consulta	Sob consulta	Sob consulta	Sob consulta	Sob consulta
FA 561/2 R4A 1,5	E01	Sob consulta	Sob consulta	Sob consulta	Sob consulta	Sob consulta
FA 632/2 R4A 1,5	E01	Sob consulta	Sob consulta	Sob consulta	Sob consulta	Sob consulta
FA 631/2 R4A 2,2	E01	Sob consulta	Sob consulta	Sob consulta	Sob consulta	Sob consulta
FA 712/2 R4A 3	E01	Sob consulta	Sob consulta	Sob consulta	Sob consulta	Sob consulta
FA 711/2 R4A 4	E01	Sob consulta	Sob consulta	Sob consulta	Sob consulta	Sob consulta
FA 802/2 R4A 4	E01	Sob consulta	Sob consulta	Sob consulta	Sob consulta	Sob consulta
FA 801/2 R4A 5,5	E01	Sob consulta	Sob consulta	Sob consulta	Sob consulta	Sob consulta
FA 902/2 R4A 9,2	E01	Sob consulta	Sob consulta	Sob consulta	Sob consulta	Sob consulta
FA 901/2 R4A 11	E01	Sob consulta	Sob consulta	Sob consulta	Sob consulta	Sob consulta

¹ Interno ATEX 3G, exterior não classificado.

² Interno ATEX 3D, exterior não classificado.

Série KM



Ventilador centrífugo de acoplamento direto e simples aspiração. Fabricados em chapa de aço protegida contra a corrosão mediante tratamento por cataforesis + pintura epoxy. Temperaturas do ar a transportar -10°C/+60°C em contínuo. Orientação standard LG-270.

Motores

De 2 pólos, de alta eficiência IE3*, tensão de alimentação trifásica 230/400V 50Hz até 3 Kw e 400/690V 50Hz para potências superiores. Protecção IP55, classe F.

* A partir de 0,75 Kw o motor pode ser de eficiência IE2 controlado por variador de frequência.

** Recomenda-se rolamento traseiro isolado para tamanhos de motor superiores a 280.

Sob pedido

- Fabrico em diferentes materiais construtivos
- Motores de 2 velocidades
- Versões de 60Hz
- Pinturas em diferentes RAL
- Versão RD
- Versão sem pé de suporte (Motor-Brida, Sistema 5) até ao tamanho de motor 160.
- Versão para alta temperatura: até 150°C (versões B: com turbina de refrigeração).
- SISTEMA 8: Acoplamento mediante junta elástica.
- Tampa de inspecção, purga de drenagem, distintos tipos de estanqueidade a nível de voluta e passo de eixo.
- Ventiladores estanques
- Calorifugados.



Turbina de alhetas curvadas á frente para transporte de material

Versões ATEX

Sob pedido versões anti-explosivas segundo a Directiva ATEX para modelos trifásicos: Para trabalhar a temperaturas de -20°C a +60°C, pressão ambiente (absoluta) de 0,8 bar até 1,1 bar, segundo EN 14986.

- Gás:

- ⊗ 2G IIB T2-T3-T4 Motor Exd IIB ou Exell
- ⊗ 2G IIB+H2 T2-T3-T4 Motor ExdIIC
- ⊗ 3G IIB T2-T3-T4 Motor ExnA (somente para categoria g)
- ⊗ 3G IIB+H2 T2-T3-T4 Motor ExnA (somente para categoria 3G)

- Pó não condutivo:

- ⊗ 2D IIIB T125°C-T135°C-T195°C-T295°C
- ⊗ 3D IIIB T125°C-T135°C-T195°C-T295°C

- Pó condutivo (com motor IP65)

- ⊗ 2D IIIC T125°C-T135°C-T195°C-T295°C
- ⊗ 3D IIIC T125°C-T135°C-T195°C-T295°C

Aplicações específicas

Versões

QUADRO DE APLICAÇÕES

Ar a transportar	Quantidade de pó (mg/m³)
Transporte borracha e de material	<50000

É imprescindível comprovar se as características eléctricas (voltagem, intensidade, frequência, etc) do motor que apresentam na placa do mesmo são compatíveis com as da instalação.

Modelo	Tamanho motor	Velocidade (r.p.m.)	Potência motor (kW)	Intensidade motor 400V (A)	Caudal máximo (m³/h)	Nível pressão sonora a 1 m (dB(A)) ⁽¹⁾	Peso (kg) ⁽²⁾	Momento de inércia (kg·m²) ⁽³⁾
2 PÓLOS								
KM 221/2 R4A	71A2	2810	0,37	0,90	1.080	68	18	0,01
KM 252/2 R4A	71B2	2820	0,55	1,25	1.080	70	25	0,02
KM 251/2 R4A	80A2	2830	0,75	1,59	1.470	71	28	0,02
KM 282/2 R4A	80B2	2840	1,10	2,33	1.510	73	32	0,03
KM 281/2 R4A	90S2	2840	1,50	3,07	2.070	74	36	0,04
KM 312/2 R4A	90S2	2840	1,50	3,07	2.160	77	42	0,05
KM 311/2 R4A	90L2	2850	2,20	4,43	2.930	78	45	0,06
KM 352/2 R4A	100LA2	2900	3,00	5,77	3.060	80	74	0,09
KM 351/2 R4A	112M2	2920	4,00	7,50	4.320	81	79	0,11
KM 402/2 R4A	132SA2	2890	5,50	10,10	4.250	84	107	0,16
KM 401/2 R4A	132SB2	2890	7,50	13,90	7.270	85	113	0,20
KM 452/2 R4A	132MB2	2900	9,20	16,60	6.120	87	140	0,30
KM 451/2 R4A	160MR2	2930	15,00	25,40	11.040	88	195	0,38
4 PÓLOS								
KM 452/4 R4A	90S4	1390	1,10	2,30	2.930	68	98	0,35
KM 451/4 R4A	90L4	1420	1,50	3,15	5.350	69	105	0,35
KM 502/4 R4A	100LA4	1420	2,20	4,56	4.250	72	124	0,55
KM 501/4 R4A	100LB4	1430	3,00	6,15	6.900	73	132	0,65
KM 562/4 R4A	112M4	1425	4,00	8,20	6.120	75	145	0,88
KM 561/4 R4A	132SA4	1440	5,50	10,30	9.840	76	170	1,08
KM 632/4 R4A	132MA4	1450	7,50	13,90	8.500	79	197	1,45
KM 631/4 R4A	160M4	1450	11,00	20,70	14.090	80	270	1,78
KM 712/4 R4A	160M4	1450	11,00	20,70	12.060	83	335	2,58
KM 711/4 R4A	160L4	1450	15,00	28,40	20.230	84	365	3,13
KM 802/4 R4A	180M4	1460	18,50	34,90	17.100	86	440	4,60
KM 801/4 R4A	200L4	1470	30,00	54,60	29.440	88	505	5,60
KM 902/4 R4A	225S4	1475	37,00	65,60	24.120	91	595	8,10
KM 901/4 R4A	225M4	1475	45,00	79,40	43.450	92	635	10,00
KM 1002/4 R4A	250M4	1475	55,00	96,90	34.200	95	800	14,00
KM 1001/4 R4A	280R4	1475	75,00	130,00	60.300	96	915	16,80

¹ Entubado na descarga

Tolerância do nível de ruído de +3dB/A medido no ponto máximo de eficiência.

² Com motor incluído e para orientação LG270 ou RD270

³ Momento de inércia da turbina

VERSÕES ESTÁNDAR

Modelo	Grupo produto	Preço €/u.	Preço Execução B ⁽¹⁾ €/u.	Preço Execução C ⁽²⁾ €/u.	Preço Porta de inspeção €/u.	Preço Purga de drenagem €/u.
2 PÓLOS						
KM 221/2 R4A 0,37	E01	Sob consulta	Sob consulta	Sob consulta	–	Sob consulta
KM 252/2 R4A 0,55	E01	Sob consulta	Sob consulta	Sob consulta	Sob consulta	Sob consulta
KM 251/2 R4A 0,75	E01	Sob consulta	Sob consulta	Sob consulta	Sob consulta	Sob consulta
KM 282/2 R4A 1,1	E01	Sob consulta	Sob consulta	Sob consulta	Sob consulta	Sob consulta
KM 281/2 R4A 1,5	E01	Sob consulta	Sob consulta	Sob consulta	Sob consulta	Sob consulta
KM 312/2 R4A 1,5	E01	Sob consulta	Sob consulta	Sob consulta	Sob consulta	Sob consulta
KM 311/2 R4A 2,2	E01	Sob consulta	Sob consulta	Sob consulta	Sob consulta	Sob consulta
KM 352/2 R4A 3	E01	Sob consulta	Sob consulta	Sob consulta	Sob consulta	Sob consulta
KM 351/2 R4A 4	E01	Sob consulta	Sob consulta	Sob consulta	Sob consulta	Sob consulta
KM 402/2 R4A 5,5	E01	Sob consulta	Sob consulta	Sob consulta	Sob consulta	Sob consulta
KM 401/2 R4A 7,5	E01	Sob consulta	Sob consulta	Sob consulta	Sob consulta	Sob consulta
KM 452/2 R4A 9,2	E01	Sob consulta	Sob consulta	Sob consulta	Sob consulta	Sob consulta
KM 451/2 R4A 15	E01	Sob consulta	Sob consulta	Sob consulta	Sob consulta	Sob consulta
4 PÓLOS						
KM 452/4 R4A 1,1	E01	Sob consulta	Sob consulta	Sob consulta	Sob consulta	Sob consulta
KM 451/4 R4A 1,5	E01	Sob consulta	Sob consulta	Sob consulta	Sob consulta	Sob consulta
KM 502/4 R4A 2,2	E01	Sob consulta	Sob consulta	Sob consulta	Sob consulta	Sob consulta
KM 501/4 R4A 3	E01	Sob consulta	Sob consulta	Sob consulta	Sob consulta	Sob consulta
KM 562/4 R4A 4	E01	Sob consulta	Sob consulta	Sob consulta	Sob consulta	Sob consulta
KM 561/4 R4A 5,5	E01	Sob consulta	Sob consulta	Sob consulta	Sob consulta	Sob consulta
KM 632/4 R4A 7,5	E01	Sob consulta	Sob consulta	Sob consulta	Sob consulta	Sob consulta
KM 631/4 R4A 11	E01	Sob consulta	Sob consulta	Sob consulta	Sob consulta	Sob consulta
KM 712/4 R4A 11	E01	Sob consulta	Sob consulta	Sob consulta	Sob consulta	Sob consulta
KM 711/4 R4A 15	E01	Sob consulta	Sob consulta	Sob consulta	Sob consulta	Sob consulta
KM 802/4 R4A 18,5	E01	Sob consulta	Sob consulta	Sob consulta	Sob consulta	Sob consulta
KM 801/4 R4A 30	E01	Sob consulta	Sob consulta	Sob consulta	Sob consulta	Sob consulta
KM 902/4 R4A 37	E01	Sob consulta	Sob consulta	Sob consulta	Sob consulta	Sob consulta
KM 901/4 R4A 45	E01	Sob consulta	Sob consulta	Sob consulta	Sob consulta	Sob consulta
KM 1002/4 R4A 55	E01	Sob consulta	Sob consulta	Sob consulta	Sob consulta	Sob consulta
KM 1001/4 R4A 75	E01	Sob consulta	Sob consulta	Sob consulta	Sob consulta	Sob consulta

¹ Execução B: turbina de refrigeração para alta temperatura

² Execução C: aro de aspiração anti chispas (sem certificado ATEX)


VERSÕES ATEX

Modelo	Grupo produto	Preço ATEX II 3D/ ^{1,2} €/u.	Preço ATEX Cat.3D Zona 22 II 3D Ex tc IIIC T125°C Dc €/u.
2 PÓLOS			
KM 221/2 R4A 0,37	E01	Sob consulta	-
KM 252/2 R4A 0,55	E01	Sob consulta	-
KM 251/2 R4A 0,75	E01	Sob consulta	Sob consulta
KM 282/2 R4A 1,1	E01	Sob consulta	Sob consulta
KM 281/2 R4A 1,5	E01	Sob consulta	Sob consulta
KM 312/2 R4A 1,5	E01	Sob consulta	Sob consulta
KM 311/2 R4A 2,2	E01	Sob consulta	Sob consulta
KM 352/2 R4A 3	E01	Sob consulta	Sob consulta
KM 351/2 R4A 4	E01	Sob consulta	Sob consulta
KM 402/2 R4A 5,5	E01	Sob consulta	Sob consulta
KM 401/2 R4A 7,5	E01	Sob consulta	Sob consulta
KM 452/2 R4A 9,2	E01	Sob consulta	-
KM 451/2 R4A 15	E01	Sob consulta	Sob consulta
4 PÓLOS			
KM 452/4 R4A 1,1	E01	Sob consulta	Sob consulta
KM 451/4 R4A 1,5	E01	Sob consulta	Sob consulta
KM 502/4 R4A 2,2	E01	Sob consulta	Sob consulta
KM 501/4 R4A 3	E01	Sob consulta	Sob consulta
KM 562/4 R4A 4	E01	Sob consulta	Sob consulta
KM 561/4 R4A 5,5	E01	Sob consulta	Sob consulta
KM 632/4 R4A 7,5	E01	Sob consulta	Sob consulta
KM 631/4 R4A 11	E01	Sob consulta	Sob consulta
KM 712/4 R4A 11	E01	Sob consulta	Sob consulta
KM 711/4 R4A 15	E01	Sob consulta	Sob consulta
KM 802/4 R4A 18,5	E01	Sob consulta	Sob consulta
KM 801/4 R4A 30	E01	Sob consulta	Sob consulta
KM 902/4 R4A 37	E01	Sob consulta	Sob consulta
KM 901/4 R4A 45	E01	Sob consulta	Sob consulta
KM 1002/4 R4A 55	E01	Sob consulta	Sob consulta
KM 1001/4 R4A 75	E01	Sob consulta	Sob consulta

¹ Interno ATEX 3G, exterior não classificado.

² Interno ATEX 3D, exterior não classificado.

Série CFMT-N



Ventilador centrífugo de simples aspiração com turbina de alhetas inclinadas a frente.
Caixa isolada fabricada em chapa galvanizada e calorifugado com fibra mineral de alta densidade e alto poder de isolamento térmico.
Orientação standard: LG.
Temperatura máxima do ar a transportar: 250°C.
Aplicação: recirculação de ar quente em estufas e fornos industriais.

Motores

Classe IE2.
Trifásicos de 40 pólos, IP55, classe F, 400/690V
50Hz [excepto o modelo de 3Kw cuja voltagem é de 230/400V 50Hz.]

Sob pedido

Ventiladores RD
Tensões especiais
Ventiladores para 60Hz
Fabrico em aço inoxidável AISI-304/ AISI-316 [excepto a turbina que só é possível fabricar em AISI-304.]
A voluta e boca de aspiração fornecem-se como acessórios.

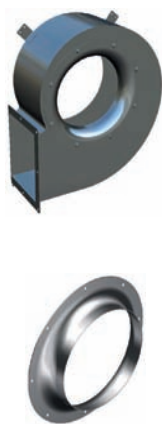
Aplicações específicas

Contínuo

É imprescindível comprovar se as características eléctricas (voltagem, intensidade, frequência, etc) do motor que apresentam na placa do mesmo são compatíveis com as da instalação.

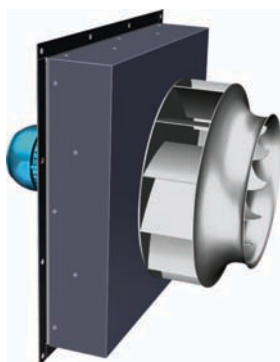
Código	Modelo	Velocidade (r.p.m.)	Potência motor (kW)	Intensidade abs. max. (A)		Temperatura máxima del ar (°C)	Peso (kg)	Grupo produto	Preço €/u.
				230 V	400 V				
5143924600	CFMT/4-355/145-3 N	1400	3	12,6	7,3	250	55	E01	1.664,85
5143924700	CFMT/4-355/145-4 N	1400	4	-	9,3	250	60	E01	1.690,44
5143924800	CFMT/4-355/145-5,5 N	1400	5,5	-	12,0	250	70	E01	1.963,13
5143924900	CFMT/4-355/145-7,5 N	1400	7,5	-	15,5	250	80	E01	2.062,37
5143925100	CFMT/4-400/165-4 N	1400	4	-	9,3	250	65	E01	1.849,65
5143925200	CFMT/4-400/165-5,5 N	1400	5,5	-	12,0	250	85	E01	2.107,93
5143925300	CFMT/4-400/165-7,5 N	1400	7,5	-	15,5	250	95	E01	2.207,14
5143925500	CFMT/4-450/185-5,5 N	1400	5,5	-	12,0	250	100	E01	2.195,41
5143925600	CFMT/4-450/185-7,5 N	1400	7,5	-	15,5	250	110	E01	2.294,65
5143925700	CFMT/4-500/205-7,5 N	1400	7,5	-	15,5	250	115	E01	2.392,61
5143925800	CFMT/4-500/205-9,2 N	1400	9,2	-	21,5	250	125	E01	2.616,40
5143926000	CFMT/4-500/205-11 N	1400	11	-	22,5	250	135	E01	3.048,24
5143926100	CFMT/4-500/205-15 N	1400	15	-	31,0	250	150	E01	3.144,45

ACESSÓRIOS DE MONTAGEM ESPECÍFICOS



Código	Modelo	Grupo produto	Preço €/u.
Volutas CFMT			
5130891400	VOLUTA CFMT-355 LG	E01	453,11
5130895500	VOLUTA CFMT-355 RD	E01	453,11
5130892200	VOLUTA CFMT-400 LG	E01	476,07
5130896300	VOLUTA CFMT-400 RD	E01	476,07
5130893000	VOLUTA CFMT-450 LG	E01	490,54
5130897100	VOLUTA CFMT-450 RD	E01	490,54
5130894800	VOLUTA CFMT-500 LG	E01	520,02
5130898900	VOLUTA CFMT-500 RD	E01	520,02
Bocas de aspiração CFMT			
5130899000	BOCA ASPIRAÇÃO CFMT-355	E01	64,91
5130899100	BOCA ASPIRAÇÃO CFMT-400	E01	68,06
5130899200	BOCA ASPIRAÇÃO CFMT-450	E01	74,62
5130899300	BOCA ASPIRAÇÃO CFMT-500	E01	81,56

Série CFST



Ventilador centrífugo a transmissão por polias e correias, para a recirculação de gases quentes. Caixa isolada fabricado em chapa de aço, com lâ de roca de alta densidade e pintado com pintura anti calórica. Turbina de alhetas curvadas para trás de alto rendimento CRRT-TR. Apto para trabalhar horizontal ou vertical (indicar no pedido) Lubrificadores externos para facilitar a manutenção e lubrificação dos rolamentos da transmissão.

Motores

Classe IE2
Trifásicos de 4 pólos, 230/400V-50Hz e 400/690V-50Hz, IP55, classe F
Apto para trasfegar gases até 300°C em continuo.

Outros dados

Sob pedido:
Fabricação em materiais especiais para trabalho ate 550°C em continuo
Fabricação em aço inox.
Outras espessuras de caixa isolada
Trabalho a 60 Hz
Diferentes voltagens
A voluta e a embocadura são fornecidas como acessórios (ver separador acessórios)
Outras motorizações de acordo com o caudal e pressão solicitados pelo cliente.

Aplicações específicas

Contínuo

É imprescindível comprovar se as características eléctricas (voltagem, intensidade, frequência, etc) do motor que apresentam na placa do mesmo são compatíveis com as da instalação.

Código	Modelo	Velocidade (r.p.m.)	Potência motor (kW)	Intensidade motor 400V (A)	Caudal máximo (m³/h)	Nível de pressão sonora a 1,5 m (dB(A))	Grupo produto	Preço €/u.
4 PÓLOS								
5143928300	CFST/4-452 1,1	1440	1,1	2,37	7.182	64	E01	2.218,41
5143928100	CFST/4-451 1,1	1440	1,1	2,37	5.585	65	E01	2.221,45
5143928200	CFST/4-451 1,5	1440	1,5	3,30	8.045	65	E01	2.392,58
5143927900	CFST/4-502 1,5	1440	1,5	3,30	6.629	67	E01	2.422,35
5143927700	CFST/4-501 2,2	1420	2,2	4,43	11.078	68	E01	2.289,49
5143929100	CFST/4-562 2,2	1420	2,2	4,43	7.435	69	E01	2.313,93
5143928900	CFST/4-561 3	1425	3	5,96	9.596	71	E01	2.600,27
5143928700	CFST/4-632 4	1440	4	7,85	10.718	73	E01	2.701,69
5143946100	CFST/4-631 5,5	1460	5,5	10,40	14.803	75	E01	2.921,78
5143929600	CFST/4-712 7,5	1460	7,5	13,90	26.500	77	E01	3.354,34
5143929300	CFST/4-711 11	1465	11	21,20	18.500	79	E01	4.114,03
5143944200	CFST/4-802 15	1460	15	28,70	33.335	81	E01	4.390,93
5143944300	CFST/4-802 18,5	1460	18,5	35,10	39.244	81	E01	5.103,31
5143944400	CFST/4-801 18,5	1460	18,5	35,10	28.235	83	E01	5.125,15
5143944500	CFST/4-801 22	1460	22	40,50	47.673	83	E01	5.665,59
6 PÓLOS								
5143928000	CFST/6-502 0,55	910	0,55	1,57	6.379	57	E01	2.221,17
5143927800	CFST/6-501 0,75	910	0,75	1,94	7.122	58	E01	2.244,97
5143929200	CFST/6-562 0,75	910	0,75	1,94	8.233	60	E01	2.310,30
5143929000	CFST/6-561 1,1	910	1,1	2,88	9.819	61	E01	2.406,78
5143928800	CFST/6-632 1,5	940	1,5	3,80	12.343	64	E01	2.472,44
5143928500	CFST/6-631 1,5	940	1,5	3,80	8.021	66	E01	2.480,71
5143928600	CFST/6-631 2,2	945	2,2	5,26	14.134	66	E01	2.567,68
5143929700	CFST/6-712 2,2	945	2,2	5,26	11.891	68	E01	2.841,98
5143929800	CFST/6-712 3	955	3	6,76	17.371	68	E01	3.077,52
5143929400	CFST/6-711 3	955	3	6,76	14.991	70	E01	3.088,56
5143929500	CFST/6-711 4	955	4	8,71	20.452	70	E01	3.203,60
5143944600	CFST/6-802 4	955	4	8,71	15.907	72	E01	3.763,57
5143944700	CFST/6-802 5,5	960	5,5	12,40	25.353	72	E01	3.969,43
5143944800	CFST/6-801 5,5	960	5,5	12,40	19.659	74	E01	3.991,28
5143944900	CFST/6-801 7,5	965	8	15,00	31.347	74	E01	4.367,85

Série CFHT



Ventilador centrífugo a transmissão por polias e correias, para a recirculação de gases quentes. Caixa isolada fabricado em chapa de aço, com lâ de roca de alta densidade e pintado com pintura anti calórica. Turbina de alhetas curvadas para trás de alto rendimento CRRT-TR. Apto para trabalhar horizontal ou vertical (indicar no pedido) Lubrificadores externos para facilitar a manutenção e lubrificação dos rolamentos da transmissão.

Motores

Classe IE2
Trifásicos de 4 pólos, 230/400V-50Hz e 400/690V-50Hz, IP55, classe F
Apto para trasfegar gases até 300°C em contínuo.

Outros dados

Sob pedido:
Fabricação em materiais especiais para trabalho ate 550°C em contínuo
Fabricação em aço inox.
Outras espessuras de caixa isolada
Trabalho a 60 Hz
Diferentes voltagens
A voluta e a embocadura são fornecidas como acessórios (ver separador acessórios)
Outras motorizações de acordo com o caudal e pressão solicitados pelo cliente.

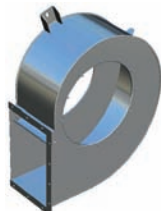
Aplicações específicas

Contínuo

É imprescindível comprovar se as características eléctricas (voltagem, intensidade, frequência, etc) do motor que apresentam na placa do mesmo são compatíveis com as da instalação.

Código	Modelo	Velocidade (r.p.m.)	Potência motor (kW)	Intensidade abs. máx. (A)		Temperatura máxima do ar (°C)	Peso (kg)	Grupo produto	Preço €/u.
				230 V	400 V				
5143937800	CFHT-451 2,2	1800	2,2	8,3	4,8	300	139	E01	5.262,27
5143937900	CFHT-451 3	2000	3	11,4	6,5	300	142	E01	5.334,06
5143938200	CFHT-451 4	2100	4	-	8,6	300	146	E01	5.413,49
5143942600	CFHT-451 5,5	2400	5,5	-	11,1	300	158	E01	5.519,48
5143938400	CFHT-501 3	1650	3	11,4	6,5	300	157	E01	5.339,96
5143938600	CFHT-501 4	1800	4	-	8,6	300	161	E01	5.442,81
5143938900	CFHT-501 5,5	2000	5,5	-	11,1	300	173	E01	5.583,14
5143942700	CFHT-501 7,5	2300	7,5	-	14,8	300	182	E01	5.751,68
5143939100	CFHT-561 4	1500	4	-	8,6	300	211	E01	6.056,74
5143939500	CFHT-561 5,5	1700	5,5	-	11,1	300	223	E01	6.173,89
5143939600	CFHT-561 7,5	1900	7,5	-	14,8	300	231	E01	6.466,18
5143942800	CFHT-561 11	2100	11	-	22,6	300	258	E01	7.073,50
5143942900	CFHT-631 7,5	1500	7,5	-	14,8	300	243	E01	6.426,35
5143935000	CFHT-631 11	1900	11	-	22,6	300	270	E01	7.236,91
5143943000	CFHT-631 15	2100	15	-	28,5	300	300	E01	8.540,33
5143943100	CFHT-711 7,5	1300	7,5	-	14,8	300	263	E01	6.903,71
5143935400	CFHT-711 11	1500	11	-	22,6	300	270	E01	8.005,92
5143935600	CFHT-711 15	1650	15	-	28,5	300	304	E01	8.301,37
5143943200	CFHT-711 18,5	1750	18,5	-	35,1	300	539	E01	8.931,19
5143943300	CFHT-801 18,5	1400	18,5	-	35,1	300	539	E01	10.846,04
5143943400	CFHT-801 22	1500	22	-	40,5	300	561	E01	11.146,13
5143943500	CFHT-801 30	1650	30	-	56,2	300	290	E01	12.289,33
5143943600	CFHT-901 22	1200	22	-	40,5	300	290	E01	11.746,31
5143943700	CFHT-901 30	1350	30	-	56,2	300	762	E01	12.503,68
5143943800	CFHT-901 37	1500	37	-	66,6	300	524	E01	13.575,42
5143943900	CFHT-1001 37	1100	37	-	66,6	300	1.017	E01	14.825,78
5143944000	CFHT-1001 45	1250	45	-	84,8	300	1.038	E01	15.718,91
5143944100	CFHT-1001 55	1350	55	-	97,1	300	1.119	E01	18.219,64

ACESSÓRIOS DE MONTAGEM CFST-CFHT



Código	Modelo	Grupo produto	Preço €/u.
Volutas CFST-CFHT			
5400030200	CONJUNTO VOLUTA CFHT-CFST-451 LG	E01	496,27
5400027900	CONJUNTO VOLUTA CFHT-CFST-451 RD	E01	496,27
5400037700	CONJUNTO VOLUTA CFHT-CFST-501 LG	E01	525,57
5400028000	CONJUNTO VOLUTA CFHT-CFST-501 RD	E01	525,57
5400041700	CONJUNTO VOLUTA CFHT-CFST-561 LG	E01	726,29
5400012600	CONJUNTO VOLUTA CFHT-CFST-561 RD	E01	726,29
5400033500	CONJUNTO VOLUTA CFHT-CFST-631 LG	E01	970,77
5400007100	CONJUNTO VOLUTA CFHT-CFST-631 RD	E01	970,77
5400006500	CONJUNTO VOLUTA CFHT-CFST-711 LG	E01	1.119,15
5400006600	CONJUNTO VOLUTA CFHT-CFST-711 RD	E01	1.119,14
5400012300	CONJUNTO VOLUTA CFHT-CFST-801 LG	E01	1.812,23
5400040100	CONJUNTO VOLUTA CFHT-CFST-801 RD	E01	1.827,43
5400011900	CONJUNTO VOLUTA CFHT-CFST-901 LG	E01	2.220,84
5400044600	CONJUNTO VOLUTA CFHT-CFST-901 RD	E01	2.220,84
5400028100	CONJUNTO VOLUTA CFHT-CFST-1001 LG	E01	2.867,05
5400044700	CONJUNTO VOLUTA CFHT-CFST-1001 RD	E01	2.867,07
Bocas de aspiração CFST-CFHT			
5400030300	BOCA ASPIRAÇÃO CFHT-CFST-451	E01	139,73
5400031200	BOCA ASPIRAÇÃO CFHT-CFST-501	E01	147,24
5400012700	BOCA ASPIRAÇÃO CFHT-CFST-561	E01	154,18
5400007000	BOCA ASPIRAÇÃO CFHT-CFST-631	E01	178,91
5400033400	BOCA ASPIRAÇÃO CFHT-CFST-711	E01	232,87
5400012400	BOCA ASPIRAÇÃO CFHT-CFST-801	E01	315,02
5400012000	BOCA ASPIRAÇÃO CFHT-CFST-901	E01	385,60
5400038000	BOCA ASPIRAÇÃO CFHT-CFST-1001	E01	490,15



173 THGT



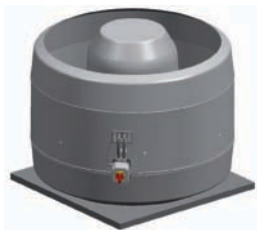
191 TJHT-TJHU



193 MAX-TEMP
CTHB/CTHT



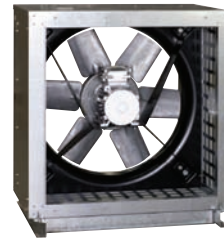
193 MAX-TEMP
CTVB/CTVT



196 CTVT HP



197 HGHT-V



199 CHGT



208 CHAT-N



209 CHVB/CHVT



210 CHMTC



211 CRMTC



212 CVHT

Todos os motores incorporados nos nossos produtos cumprem com o regulamento CE nº 640/2009.



Séries **desenfumagem** capacitadas para trabalhar **imersas** em ambientes a temperatura indicada.



Séries **desenfumagem** capacitadas para **trasfegar** ar à temperatura indicada.



Séries capacitadas para trabalhar **em contínuo** à temperatura máxima indicada.



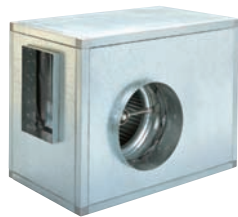
Séries que cumprem com a **Directiva ErP**.



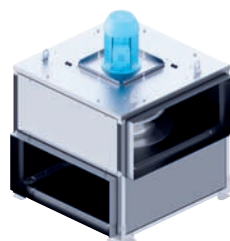
Séries **enérgicamente** eficientes.



215 CVHN



216 CVST



218 ILHT



219 ILHB-ILHT ECOWATT



222 IFHT



223 CHMT



224 CRMT

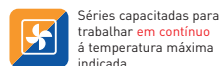
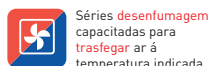
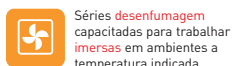


225 FR F400



226 CXRT

Todos os motores incorporados nos nossos produtos cumprem com o regulamento CE nº 640/2009.



Série THGT



Configuração virola curta



Configuração virola longa



Ventiladores tubulares axiais para trabalhar imersos a 400°C/2h, com carcaça com proteção anti-corrosiva mediante galvanização em quente, pás de alumínio tipo "aerofoil", com diferentes inclinações e semicubo de alumínio (modelos 400 a 630) ou em chapa de aço (modelos 710 a 1250). Os modelos de 2 pólos incorporam hélice de alumínio de uma só peça. Motor trifásico IP55, Classe H, para funcionar em uso contínuo (S1) ou emergência (S2). Podem ser instalados em posição vertical ou horizontal. virola curta ou longa (modelos L) segundo as necessidades de aplicação. Os modelos de virola longa incorporam caixa de bornes exterior, fora do fluxo de ar e visor de inspeção do sentido do ar da hélice.

Motores

De 4 ou 6 pólos, segundo versões.
De 2 Velocidades (4/8 ou 6/12 pólos).
Tensão de alimentação

Trifásicos

230/400V-50Hz, até 3 kW
400V-50Hz, para potências superiores
(Ver quadro de características).

Motores IE2 de alta eficiência.

Motores reguláveis por variação de frequência.

En caso de emergência recomenda-se que exista um circuito secundário em que o motor funcione em pleno rendimento.

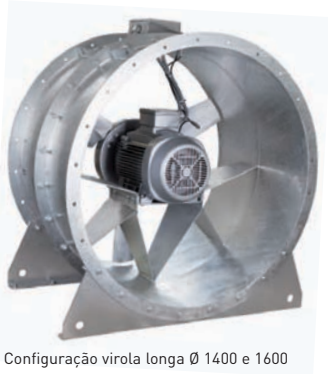
Outros dados

Sentido do ar Hélice-Motor (fluxo B).

Sob pedido:

Sentido do ar Motor-Hélice (fluxo A).

Virola Curta com caixa de bornes exterior (modelos K).



Configuração virola longa Ø 1400 e 1600

Aplicações específicas



Homologado segundo a norma EN12101-3
Certificação nº 0370-CPD-0348

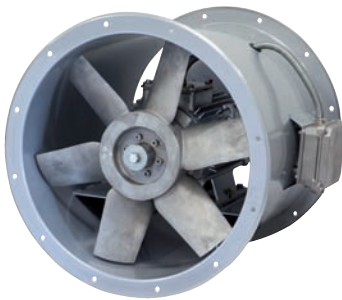


Homologado segundo a norma EN12101-3
Certificação nº 0370-CPD-0742



Parques de estacionamento

Série THGT 2 pólos



Ventiladores tubulares axiais para trabalhar imersos a 400°C/2h, com virola longa em chapa de aço galvanizada em quente (o motor não sobressai da camisa), hélice de alumínio de uma só peça, equilibrada dinamicamente, motor trifásico, IP55, Classe H e caixa de bornes exterior, situada fora do fluxo de ar.

Motores

De 2 pólos.
De 2 Velocidades: 2/4 pólos.

Tensão de alimentação:

Trifásicos

230/400V-50Hz até 3 kW.
400V-50Hz para potências superiores.
(Ver quadro de características)

Aplicações específicas



Homologado segundo a norma EN12101-3
Certificação nº 0370-CPD-0348



Homologado segundo a norma EN12101-3
Certificação nº 0370-CPD-0742



Parques de estacionamento

CARACTERÍSTICAS TÉCNICAS - 2 pólos - 2950 rpm

É imprescindível comprovar se as características eléctricas (voltagem, Intensidade, frequência, etc) do motor que apresentam na placa do mesmo são compatíveis com as da instalação.

Modelo	Potência motor (kW)	Intensidade nominal motor [A]		Caudal máximo (m³/h)	Código 400°C/2h virola curta	Preço 400°C/2h c. curta €/u.	Código 400°C/2h virola longa	Preço 400°C/2h c. longa €/u.	Grupo produto
		230 V	400 V						
THGT/2-400-6/27 L	1,1	5,5	3,1	6.320		-	5150741500	1.653,93	E04
THGT/2-400-6/32 L	1,5	8,0	4,6	7.490		-	5150741400	1.735,83	E04
THGT/2-450-6/22 L	1,5	5,5	3,1	8.190		-	5150888300	1.778,28	E04
THGT/2-450-6/27 L	2,2	8,0	4,6	9.930		-	5150804300	1.864,06	E04
THGT/2-450-6/32 L	3	10,3	5,9	11.540		-	5150850800	2.026,60	E04
THGT/2-500-6/17 L	1,5	5,5	3,1	9.790		-	5150804500	1.797,24	E04
THGT/2-500-6/22 L	3	10,3	5,9	11.990		-	5150741200	1.829,54	E04
THGT/2-500-6/27 L	4	-	7,7	14.480		-	5150852100	2.111,67	E04
THGT/2-560-6/17 L	4	-	7,7	14.830		-	5150829800	2.215,67	E04
THGT/2-560-6/22 L	5,5	-	10,6	17.750		-	5150845600	2.536,41	E04
THGT/2-560-6/27 L	7,5	-	14,1	21.450		-	5150803900	2.695,38	E04
THGT/2-630-6/17 L	7,5	-	14,1	22.180		-	5150824100	2.678,85	E04
THGT/2-630-6/22 L	7,5	-	14,1	26.380		-	5150845800	4.060,07	E04
THGT/2-630-6/27 L	11	-	17,3	31.080		-	5150845900	4.273,76	E04

CARACTERÍSTICAS TÉCNICAS - 4 pólos - 1450 rpm

Modelo	Potência motor (kW)	Intensidade nominal motor (A)		Caudal máximo (m³/h)	Código 400°C/2h virola curta	Preço 400°C/2h c. curta €/u.	Código 400°C/2h virola longa	Preço 400°C/2h c. longa €/u.	Grupo produto
		230 V	400 V						
THGT/4-450-6/-0,25	0,25	1,4	0,8	5.100		1.557,81		1.639,04	E04
THGT/4-450-6/-0,37	0,37	1,8	1,1	6.200		1.565,48		1.647,15	E04
THGT/4-450-6/-0,55	0,55	2,2	1,3	7.390		1.767,51		1.855,83	E04
THGT/4-500-6/-0,55	0,55	2,2	1,3	7.930		1.882,51		1.976,57	E04
THGT/4-500-6/-0,75	0,75	2,8	1,6	10.090		2.007,43		2.107,73	E04
THGT/4-500-6/-1,1	1,1	4,2	2,4	10.510		2.090,48		2.194,94	E04
THGT/4-560-6/-0,55	0,55	2,2	1,3	8.920		1.983,16		2.081,63	E04
THGT/4-560-6/-0,75	0,75	2,8	1,6	10.340		2.087,79		2.192,42	E04
THGT/4-560-6/-1,1	1,1	4,2	2,4	13.340		2.143,19		2.250,89	E04
THGT/4-560-6/-1,5	1,5	5,7	3,3	15.080		2.370,91		2.489,39	E04
THGT/4-560-6/-2,2	2,2	8,1	4,6	15.700		2.722,50		2.826,33	E04
THGT/4-630-6/-0,75	0,75	2,8	1,6	11.450		2.141,65		2.263,20	E04
THGT/4-630-6/-1,1	1,1	4,2	2,4	14.450		2.200,11		2.323,22	E04
THGT/4-630-6/-1,5	1,5	5,7	3,3	16.830		2.424,77		2.581,71	E04
THGT/4-630-6/-2,2	2,2	8,1	4,6	20.290		2.718,64		2.875,59	E04
THGT/4-630-6/-3	3	10,7	6,2	23.590		3.097,16		3.254,10	E04
THGT/4-710-3/-0,75	0,75	2,8	1,6	15.670		1.388,28		1.502,17	E04
THGT/4-710-3/-1,1	1,1	4,2	2,4	19.300		1.423,68		1.537,56	E04
THGT/4-710-3/-1,5	1,5	5,7	3,3	22.490		1.452,32		1.568,51	E04
THGT/4-710-3/-2,2	2,2	8,1	4,6	24.680		1.670,43		1.804,07	E04
THGT/4-710-3/-3	3	10,7	6,2	26.640		1.808,80		1.953,49	E04
THGT/4-710-5/-1,1	1,1	4,2	2,4	14.870		2.413,98		2.587,86	E04
THGT/4-710-5/-1,5	1,5	5,7	3,3	18.140		2.614,02		2.821,74	E04
THGT/4-710-5/-2,2	2,2	8,1	4,6	21.740		2.739,20		2.937,78	E04
THGT/4-710-5/-3	3	10,7	6,2	26.270		3.094,86		3.293,74	E04
THGT/4-710-5/-4	4	-	8,1	27.000		3.405,70		3.638,00	E04
THGT/4-710-5/-5,5	5,5	-	10,5	31.550		3.684,63		3.917,13	E04
THGT/4-710-7/-1,1	1,1	4,2	2,4	10.980		2.498,63		2.678,63	E04
THGT/4-710-7/-1,5	1,5	5,7	3,3	16.900		2.701,24		2.916,99	E04
THGT/4-710-7/-2,2	2,2	8,1	4,6	18.470		2.878,67		3.086,38	E04
THGT/4-710-7/-3	3	10,7	6,2	23.970		3.246,43		3.455,67	E04
THGT/4-710-7/-4	4	-	8,1	27.550		3.569,54		3.812,65	E04
THGT/4-710-7/-5,5	5,5	-	10,5	30.350		3.858,81		4.101,92	E04
THGT/4-800-3/-1,1	1,1	4,2	2,4	18.810		2.519,10		2.759,46	E04
THGT/4-800-3/-1,5	1,5	5,7	3,3	22.430		2.767,62		3.007,99	E04
THGT/4-800-3/-2,2	2,2	8,2	4,6	25.110		2.895,61		3.121,78	E04
THGT/4-800-3/-3	3	10,7	6,2	30.340		3.252,56		3.478,75	E04
THGT/4-800-3/-4	4	-	8,1	31.780		3.574,15		3.835,72	E04
THGT/4-800-3/-5,5	5,5	-	10,5	35.050		3.866,50		4.128,07	E04
THGT/4-800-6/-1,5	1,5	5,7	3,3	16.610		2.881,77		3.122,14	E04
THGT/4-800-6/-2,2	2,2	8,1	4,6	20.980		3.003,30		3.229,49	E04
THGT/4-800-6/-3	3	10,7	6,2	26.600		3.392,58		3.618,77	E04
THGT/4-800-6/-4	4	-	8,1	29.400		3.714,16		3.974,20	E04
THGT/4-800-6/-5,5	5,5	-	10,5	35.310		4.006,52		4.266,55	E04
THGT/4-800-6/-7,5	7,5	-	14,1	39.290		4.705,08		4.965,11	E04
THGT/4-800-9/-2,2	2,2	8,1	4,6	17.760		3.095,62		3.321,81	E04
THGT/4-800-9/-3	3	10,7	6,2	23.830		3.532,61		3.758,79	E04
THGT/4-800-9/-4	4	-	8,1	26.230		3.854,18		4.115,77	E04
THGT/4-800-9/-5,5	5,5	-	10,5	33.280		4.161,93		4.423,50	E04
THGT/4-800-9/-7,5	7,5	-	14,1	39.590		4.806,64		5.066,66	E04

CARACTERÍSTICAS TÉCNICAS - 4 pólos - 1450 rpm (Continuação)

Modelo	Potência motor (kW)	Intensidade nominal motor (A)		Caudal máximo (m³/h)	Código 400°C/2h virola curta	Preço 400°C/2h c. curta €/u.	Código 400°C/2h virola longa	Preço 400°C/2h c. longa €/u.	Grupo produto
		230 V	400 V						
THGT/4-900-3/-2,2	2,2	8,2	4,6	26.900		3.284,03		3.602,83	E04
THGT/4-900-3/-3	3	10,7	6,2	32.190		3.663,46		3.982,29	E04
THGT/4-900-3/-4	4	-	8,1	38.630		4.004,28		4.358,50	E04
THGT/4-900-3/-5,5	5,5	-	10,5	42.650		4.430,49		4.784,72	E04
THGT/4-900-3/-7,5	7,5	-	14,1	48.470		5.081,05		5.435,28	E04
THGT/4-900-6/-3	3	10,7	6,2	27.780		3.728,03		4.040,37	E04
THGT/4-900-6/-4	4	-	8,1	33.990		4.060,38		4.408,11	E04
THGT/4-900-6/-5,5	5,5	-	10,5	36.790		4.477,35		4.825,10	E04
THGT/4-900-6/-7,5	7,5	-	14,1	43.690		5.146,66		5.494,41	E04
THGT/4-900-6/-11	11	-	21,2	54.360		6.754,60		7.136,18	E04
THGT/4-900-9/-5,5	5,5	-	10,5	33.130		4.736,63		5.096,10	E04
THGT/4-900-9/-7,5	7,5	-	14,1	38.530		5.419,88		5.778,41	E04
THGT/4-900-9/-11	11	-	21,2	49.130		7.064,93		7.459,29	E04
THGT/4-900-9/-15	15	-	28,7	58.470		7.862,39		8.256,75	E04
THGT/4-1000-3/-3	3	10,7	6,2	37.520		3.798,55		4.200,25	E04
THGT/4-1000-3/-4	4	-	8,1	43.600		4.151,03		4.552,72	E04
THGT/4-1000-3/-5,5	5,5	-	10,5	50.370		4.400,20		4.801,90	E04
THGT/4-1000-3/-7,5	7,5	-	14,1	57.620		5.225,00		5.663,18	E04
THGT/4-1000-3/-11	11	-	21,2	64.620		7.219,38		7.657,60	E04
THGT/4-1000-6/-4	4	-	8,1	35.840		4.038,00		4.420,50	E04
THGT/4-1000-6/-5,5	5,5	-	10,5	39.900		4.288,13		4.670,65	E04
THGT/4-1000-6/-7,5	7,5	-	14,1	47.980		5.090,79		5.508,08	E04
THGT/4-1000-6/-11	11	-	21,2	62.460		7.014,94		7.432,23	E04
THGT/4-1000-6/-15	15	-	28,7	67.420		7.866,16		8.283,47	E04
THGT/4-1000-6/-18,5	18,5	-	35,1	77.090		9.314,49		9.749,17	E04
THGT/4-1000-9/-7,5	7,5	-	14,1	43.570		5.539,32		5.956,61	E04
THGT/4-1000-9/-11	11	-	21,2	55.340		7.313,50		7.730,79	E04
THGT/4-1000-9/-15	15	-	28,7	64.670		8.081,58		8.498,85	E04
THGT/4-1000-9/-18,5	18,5	-	35,1	68.740		9.542,06		9.976,73	E04
THGT/4-1000-9/-22	22	-	40,5	76.330		10.975,26		11.409,93	E04
THGT/4-1120-3/-4	4	-	8,1	50.930		3.845,09		4.202,54	E04
THGT/4-1120-3/-5,5	5,5	-	10,5	59.020		4.066,82		4.424,28	E04
THGT/4-1120-3/-7,5	7,5	-	14,1	65.540		4.805,62		5.244,29	E04
THGT/4-1120-3/-11	11	-	21,2	79.140		6.472,10		6.918,90	E04
THGT/4-1120-3/-15	15	-	28,7	89.150		7.217,39		7.737,32	E04
THGT/4-1120-3/-18,5	18,5	-	35,1	94.040		8.642,00		9.178,16	E04
THGT/4-1120-6/-11	11	-	21,2	67.820		6.623,39		7.070,19	E04
THGT/4-1120-6/-15	15	-	28,7	82.800		7.367,72		7.822,66	E04
THGT/4-1120-6/-18,5	18,5	-	35,1	86.740		8.756,70		9.227,86	E04
THGT/4-1120-6/-22	22	-	40,5	95.590		10.095,01		10.566,15	E04
THGT/4-1120-6/-30	30	-	56,2	109.010		12.853,07		13.324,23	E04
THGT/4-1120-9/-11	11	-	21,2	59.340		6.853,76		7.315,34	E04
THGT/4-1120-9/-15	15	-	28,7	67.550		7.569,46		8.031,05	E04
THGT/4-1120-9/-18,5	18,5	-	35,1	79.380		8.969,65		9.444,36	E04
THGT/4-1120-9/-22	22	-	40,5	68.700		10.342,86		10.807,47	E04
THGT/4-1120-9/-30	30	-	56,2	98.250		13.054,39		13.518,99	E04
THGT/4-1120-9/-37	37	-	66,6	108.330		15.114,21		15.578,81	E04
THGT/4-1120-9/-45	45	-	80,7	112.100		16.603,80		17.068,40	E04
THGT/4-1250-3/-7,5	7,5	-	14,1	66.600		5.408,65		5.939,96	E04
THGT/4-1250-3/-11	11	-	21,2	82.400		7.107,25		7.656,27	E04
THGT/4-1250-3/-15	15	-	28,7	98.800		7.930,86		8.497,62	E04
THGT/4-1250-3/-18,5	18,5	-	35,1	103.800		9.483,80		10.068,24	E04
THGT/4-1250-3/-22	22	-	40,5	113.600		10.943,62		11.545,78	E04
THGT/4-1250-3/-30	30	-	56,2	125.760		13.950,20		14.570,10	E04

CARACTERÍSTICAS TÉCNICAS - 4 pólos - 1450 rpm (Continuação)

Modelo	Potência motor (kW)	Intensidade nominal motor (A)		Caudal máximo (m³/h)	Código 400°C/2h virola curta	Preço 400°C/2h c. curta €/u.	Código 400°C/2h virola longa	Preço 400°C/2h c. longa €/u.	Grupo produto
		230 V	400 V						
THGT/4-1250-6/-15	15	-	28,7	77.850		7.968,70		8.525,09	E04
THGT/4-1250-6/-18,5	18,5	-	35,1	94.330		9.493,27		10.067,02	E04
THGT/4-1250-6/-22	22	-	40,5	104.270		10.926,45		11.517,61	E04
THGT/4-1250-6/-30	30	-	56,2	117.690		13.878,13		14.486,68	E04
THGT/4-1250-6/-37	37	-	66,6	128.170		16.076,50		16.702,46	E04
THGT/4-1250-6/-45	45	-	80,7	141.650		18.785,24		19.450,87	E04
THGT/4-1250-9/-15	15	-	28,7	63.810		8.185,08		8.755,74	E04
THGT/4-1250-9/-18,5	18,5	-	35,1	80.890		9.721,49		10.302,81	E04
THGT/4-1250-9/-22	22	-	40,5	87.670		11.227,37		11.787,12	E04
THGT/4-1250-9/-30	30	-	56,2	112.950		14.130,70		14.694,62	E04
THGT/4-1250-9/-37	37	-	66,6	121.630		16.333,69		16.985,72	E04
THGT/4-1250-9/-45	45	-	80,7	129.280		19.058,73		19.752,09	E04
THGT/4-1250-12/-18,5	18,5	-	35,1	67.270		9.397,45		9.940,67	E04
THGT/4-1250-12/-22	22	-	41	75.620		10.804,62		11.327,67	E04
THGT/4-1250-12/-30	30	-	57,1	91.920		13.517,62		14.044,55	E04
THGT/4-1250-12/-37	37	-	66,8	100.650		15.576,19		16.185,47	E04
THGT/4-1250-12/-45	45	-	80,9	113.890		17.062,86		17.672,14	E04
THGT/4-1250-12/-55	55	-	98,6	139.590		21.732,27		22.350,09	E04
THGT/4-1409-3/-18,5	18,5	-	35,1	101.640		9.412,88		10.548,89	E04
THGT/4-1409-3/-22	22	-	41	108.740		9.844,44		10.980,48	E04
THGT/4-1409-3/-30	30	-	57,1	132.100		10.876,08		12.012,10	E04
THGT/4-1409-3/-37	37	-	66,8	139.530		12.124,76		13.260,78	E04
THGT/4-1409-3/-45	45	-	80,9	153.720		13.211,03		14.347,05	E04
THGT/4-1409-3/-55	55	-	98,6	166.430		17.580,38		18.716,40	E04
THGT/4-1409-3/-75	75	-	134	181.100		22.930,25		24.066,28	E04
THGT/4-1409-6/-30	30	-	57,1	103.050		11.291,02		12.427,04	E04
THGT/4-1409-6/-37	37	-	66,8	113.500		12.539,69		13.675,73	E04
THGT/4-1409-6/-45	45	-	80,9	133.830		13.625,97		14.761,99	E04
THGT/4-1409-6/-55	55	-	98,6	153.370		17.995,32		19.131,34	E04
THGT/4-1409-6/-75	75	-	134	172.130		23.345,20		24.481,22	E04
THGT/4-1409-6/-90	90	-	158	190.070		24.043,86		25.179,89	E04
THGT/4-1409-6/-110	110	-	193	207.190		27.265,22		28.401,23	E04
THGT/4-1409-6/-132	132	-	231	216.080		31.280,96		32.416,97	E04
THGT/4-1409-9/-45	45	-	80,9	123.400		14.044,54		15.180,57	E04
THGT/4-1409-9/-55	55	-	98,6	134.160		18.413,90		19.549,92	E04
THGT/4-1409-9/-75	75	-	134	165.710		23.763,77		24.899,80	E04
THGT/4-1409-9/-90	90	-	158	175.910		24.462,44		25.598,46	E04
THGT/4-1409-9/-110	110	-	193	195.860		27.683,79		28.819,81	E04
THGT/4-1409-9/-132	132	-	231	215.050		31.699,53		32.835,56	E04
THGT/4-1409-9/-160	160	-	280	234.410		34.660,79		35.796,80	E04
THGT/4-1409-12/-55	55	-	98,6	125.500		18.832,47		19.968,49	E04
THGT/4-1409-12/-75	75	-	134	146.370		24.182,35		25.318,39	E04
THGT/4-1409-12/-90	90	-	158	168.690		24.881,02		26.017,04	E04
THGT/4-1409-12/-110	110	-	193	190.470		28.102,38		29.238,39	E04
THGT/4-1409-12/-132	132	-	231	201.110		32.118,10		33.254,14	E04
THGT/4-1409-12/-160	160	-	280	223.910		35.079,37		36.215,39	E04
THGT/4-1609-3/-37	37	-	66,8	176.950		12.499,65		13.781,34	E04
THGT/4-1609-3/-45	45	-	80,9	187.700		13.585,92		14.867,61	E04
THGT/4-1609-3/-55	55	-	98,6	208.740		17.955,28		19.236,96	E04
THGT/4-1609-3/-75	75	-	134	228.110		23.305,16		24.586,85	E04
THGT/4-1609-3/-90	90	-	158	244.800		24.003,83		25.285,52	E04
THGT/4-1609-3/-110	110	-	193	263.540		27.225,17		28.506,86	E04
THGT/4-1609-3/-132	132	-	231	273.110		31.240,91		32.522,61	E04

CARACTERÍSTICAS TÉCNICAS - 4 pólos - 1450 rpm (Continuação)

Modelo	Potência motor (kW)	Intensidade nominal motor (A)		Caudal máximo (m³/h)	Código 400°C/2h virola curta	Preço 400°C/2h c. curta €/u.	Código 400°C/2h virola longa	Preço 400°C/2h c. longa €/u.	Grupo produto
		230 V	400 V						
THGT/4-1609-6/-55	55	-	98,6	175.780		18.370,21		19.651,91	E04
THGT/4-1609-6/-75	75	-	134	204.650		23.720,10		25.001,78	E04
THGT/4-1609-6/-90	90	-	158	232.560		24.418,76		25.700,45	E04
THGT/4-1609-6/-110	110	-	193	246.190		27.640,11		28.921,81	E04
THGT/4-1609-6/-132	132	-	231	271.430		31.655,86		32.937,55	E04
THGT/4-1609-6/-160	160	-	280	295.690		34.617,11		35.898,79	E04
THGT/4-1609-9/-75	75	-	134	173.870		24.138,68		25.420,37	E04
THGT/4-1609-9/-90	90	-	158	206.450		24.837,34		26.119,04	E04
THGT/4-1609-9/-110	110	-	193	222.290		28.058,69		29.340,38	E04
THGT/4-1609-9/-132	132	-	231	253.090		32.074,43		33.356,12	E04
THGT/4-1609-9/-160	160	-	280	283.010		35.035,68		36.317,37	E04
THGT/4-1609-12/-75	75	-	134	162.440		24.557,26		25.838,95	E04
THGT/4-1609-12/-90	90	-	158	179.260		25.255,92		26.537,62	E04
THGT/4-1609-12/-110	110	-	193	196.400		28.477,27		29.758,97	E04
THGT/4-1609-12/-132	132	-	231	230.100		32.493,02		33.774,71	E04
THGT/4-1609-12/-160	160	-	280	263.030		35.454,26		36.735,95	E04

CARACTERÍSTICAS TÉCNICAS - 6 pólos - 950 rpm

Modelo	Potência motor (kW)	Intensidade nominal motor (A)		Caudal máximo (m³/h)	Código 400°C/2h virola curta	Preço 400°C/2h c. curta €/u.	Código 400°C/2h virola longa	Preço 400°C/2h c. longa €/u.	Grupo produto
		230 V	400 V						
THGT/6-560-6/-0,55	0,55	2,6	1,5	9.100		2.223,19		2.334,29	E04
THGT/6-630-6/-0,55	0,55	2,6	1,5	12.650		2.401,69		2.540,16	E04
THGT/6-630-6/-0,75	0,75	3,4	2,0	13.760		2.761,74		2.901,74	E04
THGT/6-630-6/-1,1	1,1	4,8	2,8	14.980		2.880,22		3.018,69	E04
THGT/6-710-5/-0,55	0,55	2,6	1,5	13.610		2.694,03		2.867,91	E04
THGT/6-710-5/-0,75	0,75	3,4	2,0	15.470		3.069,46		3.243,34	E04
THGT/6-710-5/-1,1	1,1	4,8	2,8	17.950		3.172,56		3.381,81	E04
THGT/6-710-7/-0,55	0,55	2,6	1,5	12.960		2.556,77		1.789,52	E04
THGT/6-710-7/-0,75	0,75	3,4	2,0	14.240		2.908,14		1.789,52	E04
THGT/6-710-7/-1,1	1,1	4,8	2,8	18.130		3.004,66		1.789,52	E04
THGT/6-800-3/-0,75	0,75	3,4	2,0	19.740		3.046,12		3.221,08	E04
THGT/6-800-3/-1,1	1,1	4,8	2,8	21.240		3.152,58		3.359,49	E04
THGT/6-800-3/-1,5	1,5	6,5	3,7	23.190		3.627,68		3.834,00	E04
THGT/6-800-6/-0,75	0,75	3,4	2,0	16.180		3.093,23		3.268,19	E04
THGT/6-800-6/-1,1	1,1	4,8	2,8	19.940		3.178,61		3.385,52	E04
THGT/6-800-6/-1,5	1,5	6,5	3,7	22.280		3.737,25		3.946,50	E04
THGT/6-800-6/-2,2	2,2	9,2	5,3	25.940		4.166,54		4.392,73	E04
THGT/6-800-9/-0,75	0,75	3,4	2,0	14.040		3.318,79		3.493,77	E04
THGT/6-800-9/-1,1	1,1	4,8	2,8	17.160		3.511,53		3.718,44	E04
THGT/6-800-9/-1,5	1,5	6,5	3,7	19.190		4.000,36		4.209,63	E04
THGT/6-800-9/-2,2	2,2	9,2	5,3	23.610		4.406,57		4.632,76	E04
THGT/6-800-9/-3	3	12,7	7,3	26.270		5.105,13		5.329,78	E04
THGT/6-900-3/-1,5	1,5	6,4	3,7	28.200		3.939,78		4.258,55	E04
THGT/6-900-3/-2,2	2,2	9,2	5,3	31.930		4.211,21		4.530,01	E04
THGT/6-900-6/-1,5	1,5	6,5	3,7	22.120		3.993,47		4.306,46	E04
THGT/6-900-6/-2,2	2,2	9,2	5,3	26.070		4.276,02		4.588,98	E04
THGT/6-900-6/-3	3	12,7	7,3	35.130		5.063,38		5.411,11	E04

CARACTERÍSTICAS TÉCNICAS - 6 pólos - 950 rpm (Continuação)

Modelo	Potência motor (kW)	Intensidade nominal motor (A)		Caudal máximo (m³/h)	Código 400°C/2h virola curta	Preço 400°C/2h c. curta €/u.	Código 400°C/2h virola longa	Preço 400°C/2h c. longa €/u.	Grupo produto
		230 V	400 V						
THGT/6-900-9/-1,5	1,5	6,5	3,7	21.920		4.140,81		4.453,76	E04
THGT/6-900-9/-2,2	2,2	9,2	5,3	28.270		4.426,16		4.739,14	E04
THGT/6-900-9/-3	3	12,7	7,3	32.550		5.213,49		5.561,23	E04
THGT/6-900-9/-5,5	5,5	-	12,8	36.820		6.683,00		7.083,90	E04
THGT/6-1000-3/-1,5	1,5	6,5	3,7	31.780		3.690,35		4.048,16	E04
THGT/6-1000-3/-2,2	2,2	9,2	5,3	36.570		4.051,59		4.409,41	E04
THGT/6-1000-3/-3	3	12,7	7,3	42.040		4.727,22		5.085,05	E04
THGT/6-1000-3/-4	4	-	9,5	43.480		5.461,45		5.819,29	E04
THGT/6-1000-6/-1,5	1,5	6,5	3,7	26.310		4.127,64		4.510,17	E04
THGT/6-1000-6/-2,2	2,2	9,2	5,3	31.860		4.513,81		4.896,34	E04
THGT/6-1000-6/-3	3	12,7	7,3	37.420		5.236,08		5.618,60	E04
THGT/6-1000-6/-4	4	-	9,5	41.750		6.062,37		6.444,89	E04
THGT/6-1000-6/-5,5	5,5	-	12,8	51.620		6.698,01		7.097,90	E04
THGT/6-1000-9/-2,2	2,2	9,2	5,3	25.770		4.665,19		5.047,72	E04
THGT/6-1000-9/-3	3	12,7	7,3	34.920		5.387,41		5.769,94	E04
THGT/6-1000-9/-4	4	-	9,5	37.810		6.213,60		6.596,12	E04
THGT/6-1000-9/-5,5	5,5	-	12,8	47.950		7.062,85		7.484,64	E04
THGT/6-1000-9/-7,5	7,5	-	15,0	54.100		7.651,39		8.051,29	E04
THGT/6-1120-3/-1,5	1,5	6,5	3,7	37.240		3.845,60		4.037,88	E04
THGT/6-1120-3/-2,2	2,2	9,2	5,22	44.010		4.207,18		4.417,53	E04
THGT/6-1120-3/-3	3	12,7	6,91	49.170		4.876,99		5.120,84	E04
THGT/6-1120-3/-4	4	-	9,11	56.820		5.605,58		5.885,85	E04
THGT/6-1120-3/-5,5	5,5	-	12,9	63.280		6.310,79		6.626,33	E04
THGT/6-1120-6/-2,2	2,2	9,2	5,22	32.910		4.276,05		4.489,86	E04
THGT/6-1120-6/-3	3	12,7	6,91	43.090		4.995,63		5.245,40	E04
THGT/6-1120-6/-4	4	-	9,11	46.420		5.758,61		6.046,53	E04
THGT/6-1120-6/-5,5	5,5	-	12,9	57.310		6.383,88		6.703,08	E04
THGT/6-1120-6/-7,5	7,5	-	14,8	64.360		6.998,66		7.348,59	E04
THGT/6-1120-6/-11	11	-	21,9	71.490		8.146,64		8.553,97	E04
THGT/6-1120-9/-4	4	-	9,11	43.220		6.699,00		7.033,94	E04
THGT/6-1120-9/-5,5	5,5	-	12,9	50.610		7.291,79		7.656,39	E04
THGT/6-1120-9/-7,5	7,5	-	14,8	59.760		7.749,90		8.137,39	E04
THGT/6-1120-9/-11	11	-	21,9	70.850		8.555,47		8.983,25	E04
THGT/6-1120-9/-15	15	-	28,2	76.540		11.499,42		12.074,39	E04
THGT/6-1250-3/-2,2	2,2	9,2	5,3	37.200		4.772,84		5.304,15	E04
THGT/6-1250-3/-3	3	12,7	7,3	49.380		5.471,74		6.003,05	E04
THGT/6-1250-3/-4	4	-	9,5	58.740		6.271,26		6.837,99	E04
THGT/6-1250-3/-5,5	5,5	-	12,8	68.620		6.958,54		7.445,64	E04
THGT/6-1250-3/-7,5	7,5	-	15,0	77.860		7.558,48		8.125,21	E04
THGT/6-1250-3/-11	11	-	22,0	80.980		8.871,43		9.473,60	E04
THGT/6-1250-6/-4	4	-	9,5	46.060		6.339,49		6.895,88	E04
THGT/6-1250-6/-5,5	5,5	-	12,8	63.000		7.106,52		7.601,69	E04
THGT/6-1250-6/-7,5	7,5	-	15,0	73.400		7.603,20		8.159,60	E04
THGT/6-1250-6/-11	11	-	22,0	86.950		8.959,66		9.550,81	E04
THGT/6-1250-6/-15	15	-	27,9	97.590		12.052,45		12.661,02	E04
THGT/6-1250-9/-5,5	5,5	-	12,8	52.230		7.258,85		7.764,68	E04
THGT/6-1250-9/-7,5	7,5	-	15,0	62.880		7.754,56		8.310,94	E04
THGT/6-1250-9/-11	11	-	22,0	82.550		9.396,99		9.988,17	E04
THGT/6-1250-9/-15	15	-	27,9	92.590		12.489,76		13.098,33	E04
THGT/6-1250-9/-18,5	18,5	-	35,7	101.820		13.474,53		14.083,09	E04
THGT/6-1250-9/-22	22	-	42,3	106.160		14.458,38		15.066,92	E04

CARACTERÍSTICAS TÉCNICAS - 6 pólos - 950 rpm (Continuação)

Modelo	Potência motor (kW)	Intensidade nominal motor (A)		Caudal máximo (m³/h)	Código 400°C/2h virola curta	Preço 400°C/2h c. curta €/u.	Código 400°C/2h virola longa	Preço 400°C/2h c. longa €/u.	Grupo produto
		230 V	400 V						
THGT/6-1409-3/-7,5	7,5	-	14,8	82.740		7.231,56		8.367,59	E04
THGT/6-1409-3/-11	11	-	21,9	97.510		8.325,65		9.461,69	E04
THGT/6-1409-3/-15	15	-	28,2	106.400		9.217,81		10.353,84	E04
THGT/6-1409-3/-18,5	18,5	-	35,9	116.100		10.700,13		11.836,15	E04
THGT/6-1409-6/-11	11	-	21,9	82.230		8.740,59		9.876,61	E04
THGT/6-1409-6/-15	15	-	28,2	95.480		9.632,75		10.768,78	E04
THGT/6-1409-6/-18,5	18,5	-	35,9	108.200		11.115,07		12.251,10	E04
THGT/6-1409-6/-22	22	-	42,4	114.370		11.496,99		12.633,03	E04
THGT/6-1409-6/-30	30	-	55,4	132.050		13.965,02		15.101,03	E04
THGT/6-1409-6/-37	37	-	67,2	144.020		16.409,89		17.545,90	E04
THGT/6-1409-9/-15	15	-	28,2	89.140		10.051,33		11.187,35	E04
THGT/6-1409-9/-18,5	18,5	-	35,9	96.210		11.533,64		12.669,67	E04
THGT/6-1409-9/-22	22	-	42,4	110.100		11.915,57		13.051,60	E04
THGT/6-1409-9/-30	30	-	55,4	130.130		14.383,59		15.519,62	E04
THGT/6-1409-9/-37	37	-	67,2	142.884		16.828,46		17.964,49	E04
THGT/6-1409-9/-45	45	-	84,4	156.230		23.580,44		24.716,47	E04
THGT/6-1409-12/-18,5	18,5	-	35,9	90.560		11.952,23		13.088,25	E04
THGT/6-1409-12/-22	22	-	42,4	97.560		12.334,16		13.470,18	E04
THGT/6-1409-12/-30	30	-	55,4	119.380		14.802,16		15.938,20	E04
THGT/6-1409-12/-37	37	-	67,2	133.620		17.247,03		18.383,06	E04
THGT/6-1409-12/-45	45	-	84,4	145.000		23.999,01		25.135,04	E04
THGT/6-1409-12/-55	55	-	103	156.430		23.265,52		24.401,55	E04
THGT/6-1609-3/-11	11	-	21,9	117.560		8.700,56		9.982,25	E04
THGT/6-1609-3/-15	15	-	28,2	131.740		9.592,71		10.874,41	E04
THGT/6-1609-3/-18,5	18,5	-	35,9	145.590		11.075,03		12.356,73	E04
THGT/6-1609-3/-22	22	-	42,4	151.560		11.456,95		12.738,65	E04
THGT/6-1609-3/-30	30	-	55,4	169.180		13.924,97		15.206,67	E04
THGT/6-1609-3/-37	37	-	67,2	182.020		16.369,84		17.651,53	E04
THGT/6-1609-6/-18,5	18,5	-	35,9	126.470		11.489,97		12.771,66	E04
THGT/6-1609-6/-22	22	-	42,4	135.980		11.871,90		13.153,59	E04
THGT/6-1609-6/-30	30	-	55,4	163.570		14.339,92		15.621,60	E04
THGT/6-1609-6/-37	37	-	67,2	180.340		16.784,78		18.066,47	E04
THGT/6-1609-6/-45	45	-	84,4	185.500		23.536,76		24.818,45	E04
THGT/6-1609-6/-55	55	-	103	210.840		22.803,26		24.084,95	E04
THGT/6-1609-6/-75	75	-	139	217.840		24.690,23		25.971,92	E04
THGT/6-1609-9/-22	22	-	42,4	115.530		12.290,47		13.572,16	E04
THGT/6-1609-9/-30	30	-	55,4	147.690		14.758,49		16.040,18	E04
THGT/6-1609-9/-37	37	-	67,2	168.160		17.203,36		18.485,05	E04
THGT/6-1609-9/-45	45	-	84,4	178.170		23.955,33		25.237,03	E04
THGT/6-1609-9/-55	55	-	103	197.680		23.221,85		24.503,53	E04
THGT/6-1609-9/-75	75	-	139	233.402		25.108,80		26.390,49	E04
THGT/6-1609-12/-22	22	-	42,4	108.610		12.709,06		13.990,75	E04
THGT/6-1609-12/-30	30	-	55,4	130.490		15.177,08		16.458,77	E04
THGT/6-1609-12/-37	37	-	67,2	152.890		17.621,94		18.903,63	E04
THGT/6-1609-12/-45	45	-	84,4	163.890		24.373,92		25.655,62	E04
THGT/6-1609-12/-55	55	-	103	185.430		23.640,42		24.922,11	E04
THGT/6-1609-12/-75	75	-	139	216.250		25.527,37		26.809,07	E04
THGT/6-1609-12/-90	90	-	165	229.000		29.031,91		30.313,60	E04

MODELOS THGT DE 2 VELOCIDADES

CARACTERÍSTICAS TÉCNICAS - 2/4 pólos - 2950/1450 rpm

Modelo	Potência motor (kW)		Intensidade nominal motor (A)		Código 400°C/2h virola curta	Preço 400°C/2h c. curta €/u.	Código 400°C/2h virola longa	Preço 400°C/2h c. longa €/u.	Grupo produto
	V.1	V.2	230 V	400 V					
THGT/2/4-400-6/27 L	1,1	0,25	2,4	0,8		-	5150932000	2.553,13	E04
THGT/2/4-400-6/32 L	1,5	0,37	3,5	1,3		-	5150932100	2.585,21	E04
THGT/2/4-450-6/22 L	1,5	0,37	3,5	1,3		-	5150932200	2.655,77	E04
THGT/2/4-450-6/27 L	2,2	0,5	4,6	1,5		-	5150932300	2.963,13	E04
THGT/2/4-450-6/32 L	3,1	0,8	6,2	2,0		-	5150741300	3.556,13	E04
THGT/2/4-500-6/17 L	1,5	0,37	3,5	1,3		-	5150932400	3.409,84	E04
THGT/2/4-500-6/22 L	3,1	0,8	6,2	2,0		-	5150932500	3.553,09	E04
THGT/2/4-500-6/27 L	4,4	1,1	8,6	2,8		-	5150741100	3.609,96	E04
THGT/2/4-560-6/17 L	4,4	1,1	8,6	2,8		-	5150932700	3.828,53	E04
THGT/2/4-560-6/22 L	6	1,5	11,4	3,7		-	5150932800	4.127,12	E04
THGT/2/4-560-6/27 L	8	2	15,3	4,8		-	5150932900	5.270,79	E04
THGT/2/4-630-6/17 L	8	2	15,3	4,8		-	5150933000	3.953,30	E04
THGT/2/4-630-6/22 L	8	2	15,3	4,8		-	5150933100	5.025,48	E04
THGT/2/4-630-6/27 L	12	3	23,1	7,3		-	5150933200	6.353,89	E04
THGT/2/4-400-6/-1,1/0,25	1,1	0,25	2,5	0,7		-		Sob consulta	E04
THGT/2/4-400-6/-1,5/0,37	1,5	0,37	3,8	0,9		-		Sob consulta	E04
THGT/2/4-400-6/-2,2/0,5	2,2	0,5	4,8	1,5		-		Sob consulta	E04
THGT/2/4-450-6/-2,2/0,5	2,2	0,5	4,8	1,5		-		Sob consulta	E04
THGT/2/4-450-6/-3,1/0,8	3,1	0,8	6,2	2,0		-		Sob consulta	E04
THGT/2/4-500-6/-1,5/0,37	1,5	0,37	3,8	0,9		-		Sob consulta	E04
THGT/2/4-500-6/-2,2/0,5	2,2	0,5	4,8	1,5		-		Sob consulta	E04
THGT/2/4-500-6/-3,1/0,8	3,1	0,8	6,2	2,0		-		Sob consulta	E04
THGT/2/4-500-6/-4,4/1,1	4,4	1,1	8,6	2,8		-		Sob consulta	E04
THGT/2/4-560-6/-3,1/0,8	3,1	0,8	6,2	2,0		-		Sob consulta	E04
THGT/2/4-560-6/-4,4/1,1	4,4	1,1	8,6	2,8		-		Sob consulta	E04
THGT/2/4-560-6/-6/1,5	6	1,5	11,4	3,7		-		Sob consulta	E04
THGT/2/4-560-6/-8/2	8	2	15,3	4,8		-		Sob consulta	E04
THGT/2/4-630-6/-4,4/1,1	4,4	1,1	8,6	2,8		-		Sob consulta	E04
THGT/2/4-630-6/-6/1,5	6	1,5	11,4	3,7		-		Sob consulta	E04
THGT/2/4-630-6/-8/2	8	2	15,3	4,8		-		Sob consulta	E04
THGT/2/4-630-6/-12/3 L	12	3	23,1	7,3		-		Sob consulta	E04
THGT/2/4-630-6/-16/4 L	16	4	30,5	9,6		-		Sob consulta	E04

CARACTERÍSTICAS TÉCNICAS - 4/8 pólos - 2950/1450 rpm

Modelo	Potência motor (kW)		Intensidade nominal motor (A)		Código 400°C/2h virola curta	Preço 400°C/2h c. curta €/u.	Código 400°C/2h virola longa	Preço 400°C/2h c. longa €/u.	Grupo produto
	V.1	V.2	230 V	400 V					
THGT/4/8-400-6/-0,55/0,09	0,55	0,09	1,7	0,8		2.760,99		2.854,91	E04
THGT/4/8-450-6/-0,55/0,09	0,55	0,09	1,7	0,8		2.912,40		3.016,83	E04
THGT/4/8-500-6/-0,55/0,09	0,55	0,09	1,7	0,8		3.017,72		3.128,85	E04
THGT/4/8-500-6/-0,75/0,12	0,75	0,12	2,3	0,9		3.101,46		3.210,38	E04
THGT/4/8-500-6/-1,1/0,18	1,1	0,18	2,7	1,2		3.278,10		3.390,95	E04

CARACTERÍSTICAS TÉCNICAS - 4/8 pólos - 2950/1450 rpm (Continuação)

Modelo	Potência motor (kW)		Intensidade nominal motor (A)		Código 400°C/2h virola curta	Preço 400°C/2h c. curta €/u.	Código 400°C/2h virola longa	Preço 400°C/2h c. longa €/u.	Grupo produto
	V.1	V.2	230 V	400 V					
THGT/4/8-560-6/-0,55/0,09	0,55	0,09	1,7	0,8		3.014,95		3.143,34	E04
THGT/4/8-560-6/-0,75/0,12	0,75	0,12	2,3	0,9		3.132,78		3.258,66	E04
THGT/4/8-560-6/-1,1/0,18	1,1	0,18	2,7	1,2		3.316,64		3.445,87	E04
THGT/4/8-560-6/-1,5/0,25	1,5	0,25	3,7	1,6		3.600,79		3.743,79	E04
THGT/4/8-560-6/-2,2/0,37	2,2	0,37	4,7	1,7		4.011,13		4.139,95	E04
THGT/4/8-630-6/-0,55/0,09	0,55	0,09	1,7	0,8		3.026,35		3.147,41	E04
THGT/4/8-630-6/-0,75/0,12	0,75	0,12	2,3	0,9		3.221,81		3.368,65	E04
THGT/4/8-630-6/-1,1/0,18	1,1	0,18	2,7	1,2		3.405,67		3.552,51	E04
THGT/4/8-630-6/-1,5/0,25	1,5	0,25	3,7	1,6		3.689,86		3.878,61	E04
THGT/4/8-630-6/-2,2/0,37	2,2	0,37	4,7	1,7		3.982,37		4.171,11	E04
THGT/4/8-630-6/-3/0,55	3	0,55	6,3	2,4		4.400,23		4.588,97	E04
THGT/4/8-630-6/-4/0,75	4	0,75	8,4	2,3		4.446,80		4.624,68	E04
THGT/4/8-710-5/-0,75/0,12	0,75	0,12	1,9	0,8		3.270,46		3.466,68	E04
THGT/4/8-710-5/-1,1/0,18	1,1	0,18	2,7	1,2		3.676,84		3.886,57	E04
THGT/4/8-710-5/-1,5/0,25	1,5	0,25	3,7	1,6		3.961,03		4.212,68	E04
THGT/4/8-710-5/-2,2/0,37	2,2	0,37	4,7	1,7		4.282,79		4.536,25	E04
THGT/4/8-710-5/-3/0,55	3	0,55	6,3	2,4		4.804,85		5.063,83	E04
THGT/4/8-710-5/-4/0,75	4	0,75	8,4	2,3		5.176,63		5.472,95	E04
THGT/4/8-710-5/-5,5/1,1	5,5	1,1	11,7	3,7		5.729,98		6.026,61	E04
THGT/4/8-710-7/-1,1/0,18	1,1	0,18	2,7	1,2		3.143,46		3.322,85	E04
THGT/4/8-710-7/-1,5/0,25	1,5	0,25	3,7	1,6		3.383,44		3.598,49	E04
THGT/4/8-710-7/-2,2/0,37	2,2	0,37	4,7	1,7		3.526,24		3.734,88	E04
THGT/4/8-710-7/-3/0,55	3	0,55	6,3	2,4		3.872,65		4.081,30	E04
THGT/4/8-710-7/-4/0,75	4	0,75	8,4	2,3		4.285,20		4.528,61	E04
THGT/4/8-710-7/-5,5/1,1	5,5	1,1	11,7	3,7		4.735,55		4.978,96	E04
THGT/4/8-800-3/-1,1/0,18	1,1	0,18	2,7	1,2		3.095,57		3.335,91	E04
THGT/4/8-800-3/-1,5/0,25	1,5	0,25	3,7	1,6		3.383,07		3.623,41	E04
THGT/4/8-800-3/-2,2/0,37	2,2	0,37	4,7	1,7		3.425,85		3.651,88	E04
THGT/4/8-800-3/-3/0,55	3	0,55	6,3	2,5		3.772,27		3.998,30	E04
THGT/4/8-800-3/-4/0,75	4	0,75	8,4	2,4		4.153,35		4.414,16	E04
THGT/4/8-800-3/-5,5/1,1	5,5	1,1	11,7	3,7		4.603,72		4.864,51	E04
THGT/4/8-800-6/-1,5/0,25	1,5	0,25	3,7	1,6		3.579,09		3.819,44	E04
THGT/4/8-800-6/-2,2/0,37	2,2	0,37	4,7	1,7		3.610,19		3.836,21	E04
THGT/4/8-800-6/-3/0,55	3	0,55	6,3	2,4		3.956,63		4.182,64	E04
THGT/4/8-800-6/-4/0,75	4	0,75	8,4	2,3		4.337,68		4.598,50	E04
THGT/4/8-800-6/-5,5/1,1	5,5	1,1	11,7	3,7		4.788,04		5.048,85	E04
THGT/4/8-800-6/-7,5/1,5	7,5	1,5	15,9	4,7		5.425,47		5.686,27	E04
THGT/4/8-800-9/-2,2/0,37	2,2	0,37	4,7	1,7		3.790,79		4.016,85	E04
THGT/4/8-800-9/-3/0,55	3	0,55	6,3	2,4		4.137,26		4.363,27	E04
THGT/4/8-800-9/-4/0,75	4	0,75	8,4	2,3		4.518,30		4.779,11	E04
THGT/4/8-800-9/-5,5/1,1	5,5	1,1	11,7	3,7		4.968,65		5.229,45	E04
THGT/4/8-800-9/-7,5/1,5	7,5	1,5	15,9	4,7		5.606,07		5.866,87	E04
THGT/4/8-900-3/-2,2/0,37	2,2	0,37	4,7	1,7		3.737,70		4.030,48	E04
THGT/4/8-900-3/-3/0,55	3	0,55	6,3	2,4		4.091,23		4.384,00	E04
THGT/4/8-900-3/-4/0,75	4	0,75	8,4	2,3		4.480,11		4.805,42	E04
THGT/4/8-900-3/-5,5/1,1	5,5	1,1	11,7	3,7		5.062,86		5.388,16	E04
THGT/4/8-900-3/-7,5/1,5	7,5	1,5	15,9	4,7		5.713,36		6.038,63	E04

CARACTERÍSTICAS TÉCNICAS - 4/8 pólos - 2950/1450 rpm (Continuação)

Modelo	Potência motor (kW)		Intensidade nominal motor (A)		Código 400°C/2h virola curta	Preço 400°C/2h c. curta €/u.	Código 400°C/2h virola longa	Preço 400°C/2h c. longa €/u.	Grupo produto
	V.1	V.2	230 V	400 V					
THGT/4/8-900-6/-2,2/0,37	2,2	0,37	4,7	1,7		3.905,97		4.140,32	E04
THGT/4/8-900-6/-3/0,55	3	0,55	6,3	2,4		4.605,32		4.918,29	E04
THGT/4/8-900-6/-4/0,75	4	0,75	8,4	2,3		5.021,05		5.368,79	E04
THGT/4/8-900-6/-5,5/1,1	5,5	1,1	11,7	3,7		5.644,00		5.991,74	E04
THGT/4/8-900-6/-7,5/1,5	7,5	1,5	15,9	4,7		6.339,36		6.687,12	E04
THGT/4/8-900-6/-11/3	11	3	21,0	7,0		8.181,50		8.564,03	E04
THGT/4/8-900-9/-4/0,75	4	0,75	8,4	2,3		4.486,35		4.710,67	E04
THGT/4/8-900-9/-5,5/1,1	5,5	1,1	11,7	3,7		5.841,02		6.188,76	E04
THGT/4/8-900-9/-7,5/1,5	7,5	1,5	15,9	4,7		6.536,40		6.884,15	E04
THGT/4/8-900-9/-11/3	11	3	21,0	7,0		8.378,55		8.761,07	E04
THGT/4/8-900-9/-14/3,5	14	3,5	26,5	8,5		9.285,16		9.817,25	E04
THGT/4/8-900-9/-17/4,3	17	4,3	33,4	12,7		9.805,24		Sob consulta	E04
THGT/4/8-1000-3/-2,2/0,37	2,2	0,37	4,7	1,7		3.778,80		3.929,95	E04
THGT/4/8-1000-3/-3/0,55	3	0,55	6,3	2,4		4.517,49		4.907,13	E04
THGT/4/8-1000-3/-4/0,75	4	0,75	8,4	2,3		4.940,96		5.330,57	E04
THGT/4/8-1000-3/-5,5/1,1	5,5	1,1	11,7	3,7		5.575,49		5.965,14	E04
THGT/4/8-1000-3/-7,5/1,5	7,5	1,5	15,9	4,7		6.283,82		6.708,87	E04
THGT/4/8-1000-3/-11/3	11	3	21,0	7,0		8.160,24		8.585,27	E04
THGT/4/8-1000-6/-4/0,75	4	0,75	8,4	2,3		5.081,94		5.464,44	E04
THGT/4/8-1000-6/-5,5/1,1	5,5	1,1	11,7	3,7		5.704,89		6.087,42	E04
THGT/4/8-1000-6/-7,5/1,5	7,5	1,5	15,9	4,7		6.400,26		6.817,55	E04
THGT/4/8-1000-6/-11/3	11	3	21,0	7,0		8.242,39		8.659,68	E04
THGT/4/8-1000-6/-14/3,5	14	3,5	26,5	8,5		8.377,22		8.767,94	E04
THGT/4/8-1000-6/-17/4,3	17	4,3	33,4	12,7		9.669,09		10.103,79	E04
THGT/4/8-1000-6/-20/5	20	5	38,6	14,1		14.187,28		14.621,97	E04
THGT/4/8-1000-9/-5,5/1,1	5,5	1,1	11,7	3,7		5.495,89		5.715,72	E04
THGT/4/8-1000-9/-7,5/1,5	7,5	1,5	15,9	4,7		7.490,10		7.963,83	E04
THGT/4/8-1000-9/-11/3	11	3	21,0	7,0		9.581,44		10.055,18	E04
THGT/4/8-1000-9/-14/3,5	14	3,5	26,5	8,5		8.561,95		8.952,61	E04
THGT/4/8-1000-9/-17/4,3	17	4,3	33,4	12,7		11.201,18		11.694,67	E04
THGT/4/8-1000-9/-20/5	20	5	38,6	14,1		16.330,67		16.824,14	E04
THGT/4/8-1120-3/-4/0,75	4	0,75	8,4	2,3		5.543,06		6.041,10	E04
THGT/4/8-1120-3/-5,5/1,1	5,5	1,1	11,7	3,7		5.984,09		6.482,08	E04
THGT/4/8-1120-3/-7,5/1,5	7,5	1,5	15,9	4,7		6.644,94		7.142,98	E04
THGT/4/8-1120-3/-11/3	11	3	21,0	7,0		8.599,21		9.106,44	E04
THGT/4/8-1120-3/-14/3,5	14	3,5	26,5	8,5		9.380,96		9.888,12	E04
THGT/4/8-1120-3/-17/4,3	17	4,3	33,4	12,7		10.112,73		10.656,87	E04
THGT/4/8-1120-3/-20/5	20	5	38,6	14,1		11.472,83		11.986,92	E04
THGT/4/8-1120-6/-7,5/1,5	7,5	1,5	15,9	4,7		6.059,10		6.362,06	E04
THGT/4/8-1120-6/-11/3	11	3	21,0	7,0		8.818,92		9.335,42	E04
THGT/4/8-1120-6/-14/3,5	14	3,5	26,5	8,5		9.600,68		10.117,10	E04
THGT/4/8-1120-6/-17/4,3	17	4,3	33,4	12,7		10.332,50		10.867,42	E04
THGT/4/8-1120-6/-20/5	20	5	38,6	14,1		11.583,95		12.134,54	E04
THGT/4/8-1120-6/-28/6,5	28	6,5	52,0	18,0		14.392,83		15.083,85	E04
THGT/4/8-1120-6/-30/8	30	8	56,5	21,8		16.504,78		17.301,40	E04
THGT/4/8-1120-9/-11/3	11	3	21,0	7,0		9.025,82		9.542,25	E04
THGT/4/8-1120-9/-14/3,5	14	3,5	26,5	8,5		9.807,57		10.323,93	E04
THGT/4/8-1120-9/-17/4,3	17	4,3	33,4	12,7		10.539,34		11.074,27	E04
THGT/4/8-1120-9/-20/5	20	5	38,6	14,1		11.792,08		12.381,68	E04
THGT/4/8-1120-9/-28/6,5	28	6,5	52,0	18,0		14.615,69		15.346,48	E04
THGT/4/8-1120-9/-30/8	30	8	56,5	21,8		16.727,63		17.564,02	E04
THGT/4/8-1120-9/-37/9,2	37	9,2	74,2	25,4		22.527,23		23.653,59	E04
THGT/4/8-1120-9/-44/11	44	11	80,2	27,2		24.629,16		25.860,62	E04

CARACTERÍSTICAS TÉCNICAS - 4/8 pólos - 2950/1450 rpm (Continuação)

Modelo	Potência motor (kW)		Intensidade nominal motor (A)		Código 400°C/2h virola curta	Preço 400°C/2h c. curta €/u.	Código 400°C/2h virola longa	Preço 400°C/2h c. longa €/u.	Grupo produto
	V.1	V.2	230 V	400 V					
THGT/4/8-1250-3/-5,5/1,1	5,5	1,1	11,7	3,7		5.370,51		5.639,03	E04
THGT/4/8-1250-3/-7,5/1,5	7,5	1,5	15,9	4,7		7.352,90		7.956,12	E04
THGT/4/8-1250-3/-11/3	11	3	21,0	7,0		9.483,17		10.106,46	E04
THGT/4/8-1250-3/-14/3,5	14	3,5	26,5	8,5		8.368,74		8.873,38	E04
THGT/4/8-1250-3/-17/4,3	17	4,3	33,4	12,7		11.133,00		11.796,53	E04
THGT/4/8-1250-3/-20/5	20	5	38,6	14,1		12.615,60		13.246,38	E04
THGT/4/8-1250-3/-28/6,5	28	6,5	52,0	18,0		15.677,47		16.461,35	E04
THGT/4/8-1250-3/-30/8	30	8	56,5	21,8		17.979,63		18.878,60	E04
THGT/4/8-1250-6/-11/3	11	3	21,0	7,0		7.880,91		8.274,96	E04
THGT/4/8-1250-6/-14/3,5	14	3,5	26,5	8,5		8.570,89		8.999,43	E04
THGT/4/8-1250-6/-17/4,3	17	4,3	33,4	12,7		11.212,06		11.863,44	E04
THGT/4/8-1250-6/-20/5	20	5	38,6	14,1		16.341,55		17.012,68	E04
THGT/4/8-1250-6/-28/6,5	28	6,5	52,0	18,0		15.927,12		16.723,48	E04
THGT/4/8-1250-6/-30/8	30	8	56,5	21,8		26.645,27		27.348,51	E04
THGT/4/8-1250-6/-37/9,2	37	9,2	74,2	25,4		28.829,83		29.543,52	E04
THGT/4/8-1250-6/-44/11	44	11	80,2	27,2		32.003,08		32.716,77	E04
THGT/4/8-1250-9/-14/3,5	14	3,5	26,5	8,5		8.751,37		9.188,95	E04
THGT/4/8-1250-9/-17/4,3	17	4,3	33,4	12,7		11.430,84		12.082,24	E04
THGT/4/8-1250-9/-20/5	20	5	38,6	14,1		16.560,32		17.231,48	E04
THGT/4/8-1250-9/-28/6,5	28	6,5	52,0	18,0		15.153,35		15.911,02	E04
THGT/4/8-1250-9/-30/8	30	8	56,5	21,8		26.853,13		27.556,38	E04
THGT/4/8-1250-9/-37/9,2	37	9,2	74,2	25,4		29.062,48		29.776,33	E04
THGT/4/8-1250-9/-44/11	44	11	80,2	27,2		32.235,73		32.949,58	E04
THGT/4/8-1250-12/-17/4,3	17	4,3	33,4	12,7		11.037,15		11.645,84	E04
THGT/4/8-1250-12/-20/5	20	5	38,6	14,1		12.407,05		13.007,87	E04
THGT/4/8-1250-12/-28/6,5	28	6,5	52	18,0		15.230,65		15.972,67	E04
THGT/4/8-1250-12/-30/8	30	8	56,5	21,8		17.342,59		18.190,22	E04
THGT/4/8-1250-12/-37/9,2	37	9,2	74,2	25,4		23.142,20		24.279,76	E04
THGT/4/8-1250-12/-44/11	44	11	80,2	27,2		25.244,13		26.486,81	E04
THGT/4/8-1409-3/-14/3,5	14	3,5	26,5	8,5		10.214,85		10.725,58	E04
THGT/4/8-1409-3/-17/4,3	17	4,3	33,4	12,7		10.170,09		11.459,82	E04
THGT/4/8-1409-3/-20/5	20	5	38,6	14,1		10.341,76		11.631,47	E04
THGT/4/8-1409-3/-28/6,5	28	6,5	52,0	18,0		11.997,47		13.287,19	E04
THGT/4/8-1409-3/-30/8	30	8	56,5	21,8		16.466,46		17.289,78	E04
THGT/4/8-1409-3/-37/9,2	37	9,2	74,2	25,4		16.408,91		17.698,62	E04
THGT/4/8-1409-3/-44/11	44	11	80,2	27,2		17.627,72		18.917,44	E04
THGT/4/8-1409-3/-55/14,7	55	14,7	100	36,5		20.781,46		22.071,19	E04
THGT/4/8-1409-6/-28/6,5	28	6,5	52	18		12.468,53		13.758,27	E04
THGT/4/8-1409-6/-30/8	30	8	56,5	21,8		16.715,48		17.551,27	E04
THGT/4/8-1409-6/-37/9,2	37	9,2	74,2	25,4		16.879,98		18.169,71	E04
THGT/4/8-1409-6/-44/11	44	11	80,2	27,2		18.098,80		19.388,52	E04
THGT/4/8-1409-6/-55/14,7	55	14,7	100	36,5		21.252,55		22.542,26	E04
THGT/4/8-1409-6/-68/17	68	17	127	44		30.416,31		31.706,02	E04
THGT/4/8-1409-6/-80/20	80	20	149	51,5		32.528,67		33.818,40	E04
THGT/4/8-1409-6/-110/27	110	27	196	65,3		34.989,28		36.279,00	E04
THGT/4/8-1409-6/-130/33	130	33	225	76,1		38.689,69		39.979,40	E04
THGT/4/8-1409-9/-37/9,2	37	9,2	74,2	25,4		21.758,84		22.846,77	E04
THGT/4/8-1409-9/-44/11	44	11	80,2	27,2		18.574,01		19.863,72	E04
THGT/4/8-1409-9/-55/14,7	55	14,7	100	36,5		21.727,75		23.017,48	E04
THGT/4/8-1409-9/-68/17	68	17	127	44		30.891,51		32.181,24	E04
THGT/4/8-1409-9/-80/20	80	20	149	51,5		33.003,89		34.293,61	E04
THGT/4/8-1409-9/-110/27	110	27	196	65,3		35.464,48		36.754,21	E04
THGT/4/8-1409-9/-130/33	130	33	225	76,1		39.164,89		40.454,61	E04
THGT/4/8-1409-9/-160/40	160	40	292	107		43.619,35		44.909,08	E04

CARACTERÍSTICAS TÉCNICAS - 4/8 pólos - 2950/1450 rpm (Continuação)

Modelo	Potência motor (kW)		Intensidade nominal motor (A)		Código 400°C/2h virola curta	Preço 400°C/2h c. curta €/u.	Código 400°C/2h virola longa	Preço 400°C/2h c. longa €/u.	Grupo produto
	V.1	V.2	230 V	400 V					
THGT/4/8-1409-12/-55/14,7	55	14,7	100	36,5		22.202,97		23.492,68	E04
THGT/4/8-1409-12/-68/17	68	17	127	44		31.366,73		32.656,44	E04
THGT/4/8-1409-12/-80/20	80	20	149	51,5		33.479,09		34.768,83	E04
THGT/4/8-1409-12/-110/27	110	27	196	65,3		35.939,70		37.229,42	E04
THGT/4/8-1409-12/-130/33	130	33	225	76,1		39.640,11		40.929,82	E04
THGT/4/8-1409-12/-160/40	160	40	292	107		44.094,56		45.384,29	E04
THGT/4/8-1609-3/-30/8	30	8	56,5	21,8		17.032,43		17.884,05	E04
THGT/4/8-1609-3/-37/9,2	37	9,2	74,2	25,4		16.834,53		18.289,62	E04
THGT/4/8-1609-3/-44/11	44	11	80,2	27,2		18.053,34		19.508,44	E04
THGT/4/8-1609-3/-55/14,7	55	14,7	100	36,5		21.207,09		22.662,18	E04
THGT/4/8-1609-3/-68/17	68	17	127	44		30.370,84		31.825,94	E04
THGT/4/8-1609-3/-80/20	80	20	149	51,5		32.483,22		33.938,33	E04
THGT/4/8-1609-3/-110/27	110	27	196	65,3		34.943,82		36.398,92	E04
THGT/4/8-1609-3/-130/33	130	33	225	76,1		42.570,11		44.698,61	E04
THGT/4/8-1609-6/-55/14,7	55	14,7	100	36,5		21.678,16		23.133,26	E04
THGT/4/8-1609-6/-68/17	68	17	127	44		30.841,92		32.297,03	E04
THGT/4/8-1609-6/-80/20	80	20	149	51,5		32.954,31		34.409,39	E04
THGT/4/8-1609-6/-110/27	110	27	196	65,3		35.414,90		36.870,00	E04
THGT/4/8-1609-6/-130/33	130	33	225	76,1		39.115,30		40.570,40	E04
THGT/4/8-1609-6/-160/40	160	40	292	107		43.569,77		45.024,85	E04
THGT/4/8-1609-9/-68/17	68	17	127	44		31.317,14		32.772,23	E04
THGT/4/8-1609-9/-80/20	80	20	149	51,5		33.429,51		34.884,61	E04
THGT/4/8-1609-9/-110/27	110	27	196	65,3		35.890,12		37.345,21	E04
THGT/4/8-1609-9/-130/33	130	33	225	76,1		39.590,51		41.045,61	E04
THGT/4/8-1609-9/-160/40	160	40	292	107		44.044,98		45.500,07	E04
THGT/4/8-1609-12/-80/20	80	20	149	51,5		33.904,73		35.359,82	E04
THGT/4/8-1609-12/-110/27	110	27	196	65,3		36.365,32		37.820,42	E04
THGT/4/8-1609-12/-130/33	130	33	225	76,1		40.065,73		41.520,81	E04
THGT/4/8-1609-12/-160/40	160	40	292	107		44.520,19		45.975,29	E04

CARACTERÍSTICAS TÉCNICAS - 6/12 pólos - 950/475 rpm

Modelo	Potência motor (kW)		Intensidade nominal motor (A)		Código 400°C/2h virola curta	Preço 400°C/2h c. curta €/u.	Código 400°C/2h virola longa	Preço 400°C/2h c. longa €/u.	Grupo produto
	V.1	V.2	230 V	400 V					
THGT/6/12-560-6/-0,55/0,09	0,55	0,09	2,1	0,9		3.783,36		3.907,85	E04
THGT/6/12-630-6/-0,55/0,09	0,55	0,09	2,1	0,9		3.939,31		4.080,70	E04
THGT/6/12-630-6/-0,75/0,12	0,75	0,12	2,3	1,1		4.015,72		4.157,12	E04
THGT/6/12-710-5/-0,55/0,09	0,55	0,09	2,1	0,9		3.957,42		4.144,37	E04
THGT/6/12-710-5/-0,75/0,12	0,75	0,12	2,3	1,1		4.397,13		4.604,86	E04
THGT/6/12-710-5/-1,1/0,18	1,1	0,18	4,5	1,7		3.458,51		3.631,42	E04
THGT/6/12-710-7/-0,55/0,09	0,55	0,09	2,1	0,9		3.847,14		4.398,55	E04
THGT/6/12-710-7/-0,75/0,12	0,75	0,12	2,3	1,1		4.498,05		4.705,85	E04
THGT/6/12-710-7/-1,1/0,18	1,1	0,18	4,5	1,7		4.699,76		4.936,66	E04
THGT/6/12-800-3/-0,55/0,09	0,55	0,09	2,1	0,9		3.231,34		3.392,90	E04
THGT/6/12-800-3/-0,75/0,12	0,75	0,12	2,3	1,1		4.113,52		4.335,19	E04
THGT/6/12-800-3/-1,1/0,18	1,1	0,18	4,5	1,7		4.251,76		4.475,62	E04
THGT/6/12-800-3/-1,5/0,25	1,5	0,25	4,2	1,7		4.550,07		4.806,70	E04
THGT/6/12-800-6/-0,55/0,09	0,55	0,09	2,1	0,9		3.403,95		3.574,15	E04
THGT/6/12-800-6/-0,75/0,12	0,75	0,12	2,3	1,1		4.327,16		4.588,84	E04
THGT/6/12-800-6/-1,1/0,18	1,1	0,18	4,5	1,7		4.467,51		4.731,80	E04
THGT/6/12-800-6/-1,5/0,25	1,5	0,25	4,2	1,7		4.759,34		5.015,99	E04
THGT/6/12-800-6/-2,2/0,37	2,2	0,37	5,7	2,2		5.231,30		5.487,92	E04

CARACTERÍSTICAS TÉCNICAS - 6/12 pólos - 950/475 rpm (Continuação)

Modelo	Potência motor (kW)		Intensidade nominal motor (A)		Código 400°C/2h virola curta	Preço 400°C/2h c. curta €/u.	Código 400°C/2h virola longa	Preço 400°C/2h c. longa €/u.	Grupo produto
	V.1	V.2	230 V	400 V					
THGT/6/12-800-9/-0,75/0,12	0,75	0,12	2,3	1,1		4.121,18		4.361,14	E04
THGT/6/12-800-9/-1,1/0,18	1,1	0,18	4,5	1,7		4.678,90		4.943,45	E04
THGT/6/12-800-9/-1,5/0,25	1,5	0,25	4,2	1,7		4.964,42		5.221,03	E04
THGT/6/12-800-9/-2,2/0,37	2,2	0,37	5,7	2,2		5.436,37		5.692,97	E04
THGT/6/12-800-9/-3/0,55	3	0,55	8,9	3,8		6.584,79		6.841,41	E04
THGT/6/12-900-3/-1,1/0,18	1,1	0,18	4,5	1,7		5.354,79		5.716,72	E04
THGT/6/12-900-3/-1,5/0,25	1,5	0,25	4,2	1,7		5.879,21		6.241,18	E04
THGT/6/12-900-6/-1,1/0,18	1,1	0,18	4,5	1,7		4.344,51		4.561,73	E04
THGT/6/12-900-6/-1,5/0,25	1,5	0,25	4,2	1,7		5.520,15		5.914,94	E04
THGT/6/12-900-6/-2,2/0,37	2,2	0,37	5,7	2,2		6.035,02		6.429,81	E04
THGT/6/12-900-6/-3/0,55	3	0,55	8,9	3,8		6.103,47		6.429,11	E04
THGT/6/12-900-9/-1,1/0,18	1,1	0,18	4,5	1,7		4.528,99		4.755,45	E04
THGT/6/12-900-9/-1,5/0,25	1,5	0,25	4,2	1,7		5.743,84		6.138,62	E04
THGT/6/12-900-9/-2,2/0,37	2,2	0,37	5,7	2,2		6.258,71		6.653,48	E04
THGT/6/12-900-9/-3/0,55	3	0,55	8,9	3,8		7.661,01		8.055,80	E04
THGT/6/12-1000-3/-1,1/0,18	1,1	0,18	4,5	1,7		4.215,73		4.426,53	E04
THGT/6/12-1000-3/-1,5/0,25	1,5	0,25	4,2	1,7		5.425,86		5.868,22	E04
THGT/6/12-1000-3/-2,2/0,37	2,2	0,37	5,7	2,2		5.950,30		6.392,66	E04
THGT/6/12-1000-3/-3/0,55	3	0,55	8,9	3,8		7.378,71		7.821,06	E04
THGT/6/12-1000-3/-4/0,65	4	0,65	9,3	2,9		7.640,94		8.083,25	E04
THGT/6/12-1000-6/-1,1/0,18	1,1	0,18	4,5	1,7		4.401,53		4.621,61	E04
THGT/6/12-1000-6/-1,5/0,25	1,5	0,25	4,2	1,7		5.589,28		6.023,56	E04
THGT/6/12-1000-6/-2,2/0,37	2,2	0,37	5,7	2,2		6.104,14		6.538,41	E04
THGT/6/12-1000-6/-3/0,55	3	0,55	8,9	3,8		7.506,44		7.940,73	E04
THGT/6/12-1000-6/-4/0,65	4	0,65	9,3	2,9		7.763,87		8.198,14	E04
THGT/6/12-1000-6/-6/1,2	6	1,2	13,4	5,6		12.002,87		12.476,63	E04
THGT/6/12-1000-9/-1,5/0,25	1,5	0,25	4,5	1,7		4.763,90		5.002,08	E04
THGT/6/12-1000-9/-2,2/0,37	2,2	0,37	5,7	2,9		6.328,04		6.762,33	E04
THGT/6/12-1000-9/-3/0,55	3	0,55	8,9	3,8		7.730,35		8.164,62	E04
THGT/6/12-1000-9/-4/0,65	4	0,65	9,3	2,9		7.987,79		8.422,07	E04
THGT/6/12-1000-9/-6/1,2	6	1,2	13,4	5,6		12.226,78		12.700,53	E04
THGT/6/12-1000-9/-7,5/1,5	7,5	1,5	16,4	6,5		14.054,53		14.528,29	E04
THGT/6/12-1120-3/-1,1/0,18	1,1	0,18	4,5	1,7		4.476,16		4.699,97	E04
THGT/6/12-1120-3/-1,5/0,25	1,5	0,25	4,5	1,7		4.734,85		4.971,58	E04
THGT/6/12-1120-3/-2,2/0,37	2,2	0,37	5,7	2,2		4.992,95		5.242,59	E04
THGT/6/12-1120-3/-3/0,55	3	0,55	8,9	3,8		6.014,02		6.314,72	E04
THGT/6/12-1120-3/-4/0,65	4	0,65	9,3	2,9		6.226,75		6.538,08	E04
THGT/6/12-1120-3/-6/1,2	6	1,2	13,4	5,6		8.598,22		9.028,12	E04
THGT/6/12-1120-6/-3/0,55	3	0,55	8,9	3,8		5.195,13		5.454,88	E04
THGT/6/12-1120-6/-4/0,65	4	0,65	9,3	2,9		6.216,21		6.527,02	E04
THGT/6/12-1120-6/-6/1,2	6	1,2	13,4	5,6		6.428,93		6.750,37	E04
THGT/6/12-1120-6/-7,5/1,5	7,5	1,5	16,4	6,5		9.057,42		9.510,30	E04
THGT/6/12-1120-6/-12/2,4	12	2,4	23,4	8,1		10.700,91		11.235,96	E04
THGT/6/12-1120-9/-4/0,65	4	0,65	9,3	2,9		6.634,02		6.965,72	E04
THGT/6/12-1120-9/-6/1,2	6	1,2	13,4	5,6		9.005,48		9.455,75	E04
THGT/6/12-1120-9/-7,5/1,5	7,5	1,5	16,4	6,5		11.633,97		12.215,66	E04
THGT/6/12-1120-9/-12/2,4	12	2,4	23,4	8,1		13.277,46		13.941,33	E04

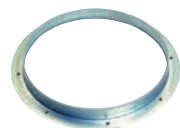
CARACTERÍSTICAS TÉCNICAS - 6/12 pólos - 950/475 rpm (Continuação)

Modelo	Potência motor (kW)		Intensidade nominal motor (A)		Código 400°C/2h virola curta	Preço 400°C/2h c. curta €/u.	Código 400°C/2h virola longa	Preço 400°C/2h c. longa €/u.	Grupo produto
	V.1	V.2	230 V	400 V					
THGT/6/12-1250-3/-1,5/0,25	1,5	0,25	4,2	1,7		4.985,33		N/D	E04
THGT/6/12-1250-3/-2,2/0,37	2,2	0,37	5,7	2,2		6.321,50		6.924,70	E04
THGT/6/12-1250-3/-3/0,55	3	0,55	8,9	3,8		7.597,63		8.200,84	E04
THGT/6/12-1250-3/-4/0,65	4	0,65	9,3	2,9		7.859,84		8.483,15	E04
THGT/6/12-1250-3/-6/1,2	6	1,2	13,4	5,6		10.792,84		11.332,48	E04
THGT/6/12-1250-3/-7,5/1,5	7,5	1,5	16,4	6,5		14.039,47		14.662,78	E04
THGT/6/12-1250-3/-12/2,4	12	2,4	23,4	8,1		16.044,86		16.847,09	E04
THGT/6/12-1250-6/-3/0,55	3	0,55	8,9	3,8		6.354,14		6.671,86	E04
THGT/6/12-1250-6/-4/0,65	4	0,65	9,3	2,9		7.998,67		8.610,60	E04
THGT/6/12-1250-6/-6/1,2	6	1,2	13,4	5,6		12.237,67		12.849,60	E04
THGT/6/12-1250-6/-7,5/1,5	7,5	1,5	16,4	6,5		14.065,42		14.677,34	E04
THGT/6/12-1250-6/-12/2,4	12	2,4	23,4	8,1		18.304,42		18.936,06	E04
THGT/6/12-1250-6/-17/4,3	17	4,3	31,0	10,2		21.726,77		22.377,44	E04
THGT/6/12-1250-9/-4/0,65	4	0,65	23,4	8,1		6.771,56		7.110,13	E04
THGT/6/12-1250-9/-6/1,2	6	1,2	13,4	5,6		12.715,38		13.340,07	E04
THGT/6/12-1250-9/-7,5/1,5	7,5	1,5	16,4	6,5		14.581,24		15.205,92	E04
THGT/6/12-1250-9/-12/2,4	12	2,4	23,4	8,1		18.523,20		19.154,86	E04
THGT/6/12-1250-9/-17/4,3	17	4,3	31,0	10,2		21.945,55		22.596,94	E04
THGT/6/12-1250-9/-20/5	20	5	39,0	14,3		24.597,86		25.334,69	E04
THGT/6/12-1409-3/-6/1,2	6	1,2	13,4	5,58		9.372,45		10.662,16	E04
THGT/6/12-1409-3/-7,5/1,5	7,5	1,5	16,4	6,49		10.903,32		12.193,04	E04
THGT/6/12-1409-3/-12/2,4	12	2,4	23,4	8,07		12.177,96		13.467,69	E04
THGT/6/12-1409-3/-17/4,3	17	4,3	31	10,2		15.390,84		16.680,55	E04
THGT/6/12-1409-6/-12/2,4	12	2,4	23,4	8,07		12.649,04		13.938,76	E04
THGT/6/12-1409-6/-17/4,3	17	4,3	31	10,2		15.861,92		17.151,64	E04
THGT/6/12-1409-6/-20/5	20	5	39	14,3		18.871,12		20.160,85	E04
THGT/6/12-1409-6/-28/6,5	28	6,5	52,6	17,9		19.574,15		20.863,86	E04
THGT/6/12-1409-6/-35/8	35	8	67	21,8		20.566,26		21.855,97	E04
THGT/6/12-1409-9/-12/2,4	12	2,4	23,4	8,07		13.124,25		14.413,96	E04
THGT/6/12-1409-9/-17/4,3	17	4,3	31	10,2		16.337,12		17.626,86	E04
THGT/6/12-1409-9/-20/5	20	5	39	14,3		19.346,32		20.636,05	E04
THGT/6/12-1409-9/-28/6,5	28	6,5	52,6	17,9		20.049,35		21.339,08	E04
THGT/6/12-1409-9/-35/8	35	8	67	21,8		21.041,48		22.331,19	E04
THGT/6/12-1409-9/-37/9,2	37	9,2	70,6	24,6		24.531,24		25.757,80	E04
THGT/6/12-1409-9/-44/11	44	11	84,7	30,3		27.567,52		28.857,23	E04
THGT/6/12-1409-12/-20/5	20	5	39	14,3		14.054,53		21.111,27	E04
THGT/6/12-1409-12/-28/6,5	28	6,5	52,6	17,9		14.054,53		21.814,28	E04
THGT/6/12-1409-12/-35/8	35	8	67	21,8		14.054,53		22.806,39	E04
THGT/6/12-1409-12/-37/9,2	37	9,2	70,6	24,6		24.531,24		25.757,80	E04
THGT/6/12-1409-12/-44/11	44	11	84,7	30,3		14.054,53		29.332,45	E04
THGT/6/12-1609-3/-12/-2,4	12	2,4	23,4	8,07		11.101,61		14.058,68	E04
THGT/6/12-1609-3/-17/4,3	17	4,3	31	10,2		13.931,59		17.271,56	E04
THGT/6/12-1609-3/-20/5	20	5	39	14,3		16.582,19		20.280,75	E04
THGT/6/12-1609-3/-28/6,5	28	6,5	52,6	17,9		17.201,43		20.983,78	E04
THGT/6/12-1609-3/-35/8	35	8	67	21,8		18.075,32		21.975,89	E04

CARACTERÍSTICAS TÉCNICAS - 6/12 pólos - 950/475 rpm (Continuação)

Modelo	Potência motor (kW)		Intensidade nominal motor (A)		Código 400°C/2h virola curta	Preço 400°C/2h c. curta €/u.	Código 400°C/2h virola longa	Preço 400°C/2h c. longa €/u.	Grupo produto
	V.1	V.2	230 V	400 V					
THGT/6/12-1609-6/-17/4,3	17	4,3	31	10,2		19.050,44		20.334,77	E04
THGT/6/12-1609-6/-20/5	20	5	39	14,3		19.597,74		20.882,08	E04
THGT/6/12-1609-6/-28/6,5	28	6,5	52,6	17,9		22.116,56		23.400,89	E04
THGT/6/12-1609-6/-35/8	35	8	67	21,8		24.454,98		25.739,32	E04
THGT/6/12-1609-6/-37/9,2	37	9,2	70,6	24,6		25.242,27		26.526,61	E04
THGT/6/12-1609-6/-44/11	44	11	84,7	30,3		29.008,54		30.292,89	E04
THGT/6/12-1609-6/-55/14,7	55	14,7	106	38,8		33.317,43		34.601,77	E04
THGT/6/12-1609-6/-68/17	68	17	124	41,9		35.801,26		37.085,60	E04
THGT/6/12-1609-9/-20/5	20	5	39	14,3		19.914,34		21.198,68	E04
THGT/6/12-1609-9/-28/6,5	28	6,5	52,6	17,9		22.433,11		23.717,46	E04
THGT/6/12-1609-9/-35/8	35	8	67	21,8		24.771,57		26.055,90	E04
THGT/6/12-1609-9/-37/9,2	37	9,2	70,6	24,6		25.659,98		26.944,33	E04
THGT/6/12-1609-9/-44/11	44	11	84,7	30,3		29.426,26		30.710,61	E04
THGT/6/12-1609-9/-55/14,7	55	14,7	106	38,8		33.735,14		35.019,49	E04
THGT/6/12-1609-9/-68/17	68	17	124	41,9		36.218,98		37.503,32	E04
THGT/6/12-1609-9/-80/20	80	20	147	53,7		38.728,39		40.012,72	E04
THGT/6/12-1609-12/-28/6,5	28	6,5	52,6	17,9		22.749,67		24.034,01	E04
THGT/6/12-1609-12/-35/8	35	8	67	21,8		25.088,10		26.372,44	E04
THGT/6/12-1609-12/-37/9,2	37	9,2	70,6	24,6		26.077,70		27.362,05	E04
THGT/6/12-1609-12/-44/11	44	11	84,7	30,3		29.742,85		31.027,20	E04
THGT/6/12-1609-12/-55/14,7	55	14,7	106	38,8		34.152,88		35.437,22	E04
THGT/6/12-1609-12/-68/17	68	17	124	41,9		36.636,69		37.921,04	E04
THGT/6/12-1609-12/-80/20	80	20	147	53,7		39.146,11		40.711,96	E04

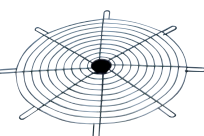
ACESSÓRIOS DE MONTAGEM ESPECÍFICOS PARA AS SÉRIES THGT E TGT



Aros Brida



ACOPEL F400 N
Acoplamento elástico
circular desenfumagem



Defesa Aspiração

Código	Modelo	Grupo produto	Preço €/u.
Aros Brida			
5138906000	ARO BRIDA TGT/THGT-400 N	E01	55,06
5138906100	ARO BRIDA TGT/THGT-450 N	E01	55,96
5138906200	ARO BRIDA TGT/THGT-500 N	E01	61,53
5138906300	ARO BRIDA TGT/THGT-560 N	E01	82,49
5138906400	ARO BRIDA TGT/THGT-630 N	E01	87,91
5138906500	ARO BRIDA TGT/THGT-710 N	E01	106,09
5138906600	ARO BRIDA TGT/THGT-800 N	E01	126,01
5138906700	ARO BRIDA TGT/THGT-900 N	E01	166,61
5138906800	ARO BRIDA TGT/THGT-1000 N	E01	173,87
5138928900	ARO BRIDA TGT/THGT-1120 N	E01	205,75
5138906900	ARO BRIDA TGT/THGT-1250 N	E01	243,07
5138934900	ARO BRIDA TGT/THGT-1400 N	E01	261,22
5138935000	ARO BRIDA TGT/THGT-1600 N	E01	353,44
Acoplamentos Elásticos Circulares ACOPEL F400 N			
5138920100	ACOPEL F400-120/160 N	E01	34,22
5138920200	ACOPEL F400-140/160 N	E01	35,30
5138920300	ACOPEL F400-160/160 N	E01	36,84
5138920400	ACOPEL F400-180/160 N	E01	38,56
5138920500	ACOPEL F400-200/160 N	E01	41,96
5138920600	ACOPEL F400-225/160 N	E01	44,06
5138920700	ACOPEL F400-250/160 N	E01	46,38
5138920800	ACOPEL F400-280/160 N	E01	48,45
5138920900	ACOPEL F400-315/160 N	E01	50,00
5138921000	ACOPEL F400-355/160 N	E01	51,62
5138921100	ACOPEL F400-400/160 N	E01	53,41
5138921200	ACOPEL F400-450/160 N	E01	56,58
5138921300	ACOPEL F400-500/160 N	E01	59,75
5138921400	ACOPEL F400-560/160 N	E01	80,22
5138921500	ACOPEL F400-630/160 N	E01	86,40
5138921600	ACOPEL F400-710/180 N	E01	105,64
5138921700	ACOPEL F400-800/180 N	E01	116,74
5138921800	ACOPEL F400-900/180 N	E01	128,54
5138921900	ACOPEL F400-1000/180 N	E01	138,70
5138924200	ACOPEL F400-1120/200 N	E01	160,05
5138922000	ACOPEL F400-1250/200 N	E01	173,14
5138922100	ACOPEL F400-1400/200 N	E01	178,15
5138922200	ACOPEL F400-1600/200 N	E01	189,22
Defesa de Aspiração (lado hélice)			
5138839700	DEFESA DE ASPIRAÇÃO TGT/THGT-400	E01	54,44
5138839600	DEFESA DE ASPIRAÇÃO TGT/THGT-450	E01	58,81
5138831200	DEFESA DE ASPIRAÇÃO TGT/THGT-500	E01	61,67
5138836100	DEFESA DE ASPIRAÇÃO TGT/THGT-560	E01	70,14
5138832000	DEFESA DE ASPIRAÇÃO TGT/THGT-630	E01	71,82
5138832100	DEFESA DE ASPIRAÇÃO TGT/THGT-710	E01	88,57
5138833800	DEFESA DE ASPIRAÇÃO TGT/THGT-800	E01	118,17
5138838700	DEFESA DE ASPIRAÇÃO TGT/THGT-900	E01	133,06
5138834600	DEFESA DE ASPIRAÇÃO TGT/THGT-1000	E01	146,90
5138929100	DEFESA DE ASPIRAÇÃO TGT/THGT-1120	E01	186,59
5138835300	DEFESA DE ASPIRAÇÃO TGT/THGT-1250	E01	218,54
5138839500	DEFESA DE ASPIRAÇÃO TGT/THGT-1400	E01	213,01
5138929500	DEFESA DE ASPIRAÇÃO TGT/THGT-1600	E01	252,79

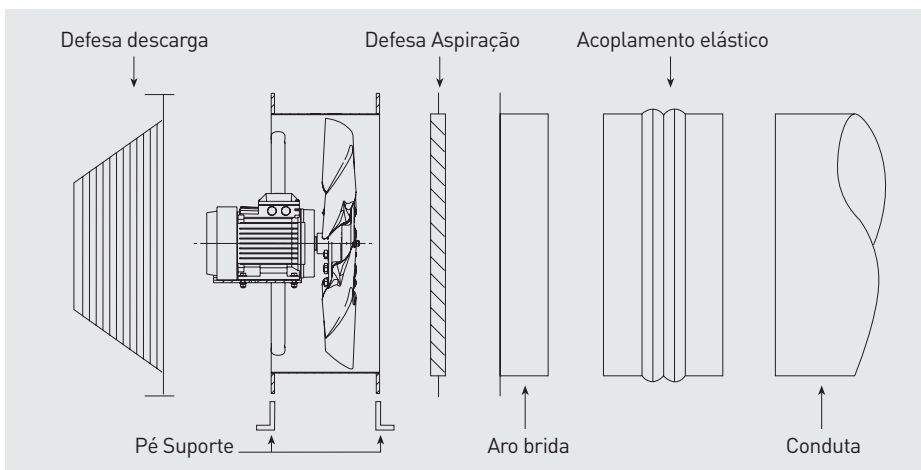


Defesa Descarga



Pé Suporte

Código	Modelo	Grupo produto	Preço €/u.
Defesas Descarga (lado motor)			
5138824800	DEFESA DE DESCARGA TGT/THGT-400	E01	82,29
5138824900	DEFESA DE DESCARGA TGT/THGT-450	E01	84,97
5138824700	DEFESA DE DESCARGA TGT/THGT-500	E01	90,48
5120642300	DEFESA DE DESCARGA TGT/THGT-560	E01	101,13
5138825400	DEFESA DE DESCARGA TGT/THGT-630	E01	105,06
5138830400	DEFESA DE DESCARGA TGT/THGT-710	E01	120,29
5138826200	DEFESA DE DESCARGA TGT/THGT-800	E01	131,63
5138837900	DEFESA DE DESCARGA TGT/THGT-900	E01	217,03
5138827000	DEFESA DE DESCARGA TGT/THGT-1000	E01	248,84
5138929700	DEFESA DE DESCARGA TGT/THGT-1120	E01	294,69
5138828800	DEFESA DE DESCARGA TGT/THGT-1250	E01	316,53
5138823900	DEFESA DE DESCARGA TGT/THGT-1400	E01	325,13
5138929600	DEFESA DE DESCARGA TGT/THGT-1600	E01	385,84
Jogo Pés Suporte montagem Vertical			
5138902900	PÉ SUPORTE TGT/THGT-400	E01	51,74
5138880900	PÉ SUPORTE TGT/THGT-450	E01	60,81
5138804900	PÉ SUPORTE TGT/THGT-500	E01	84,13
5138879100	PÉ SUPORTE TGT/THGT-560	E01	86,01
5138877500	PÉ SUPORTE TGT/THGT-630	E01	115,37
5120704100	PÉ SUPORTE TGT/THGT-710	E01	121,00
5138878300	PÉ SUPORTE TGT/THGT-800	E01	162,88
5120703300	PÉ SUPORTE TGT/THGT-900	E01	201,68
5138806400	PÉ SUPORTE TGT/THGT-1000	E01	253,37
5138929200	PÉ SUPORTE TGT/THGT-1120	E01	295,24
5138807200	PÉ SUPORTE TGT/THGT-1250	E01	302,58
5138808000	PÉ SUPORTE TGT/THGT-1400	E01	320,00
5138808100	PÉ SUPORTE TGT/THGT-1600	E01	336,01
Jogo Pés Suporte montagem Vertical			
5138902800	PÉ SUPORTE TGT/THGT-400 V	E01	54,49
5138902700	PÉ SUPORTE TGT/THGT-450 V	E01	59,11
5138902600	PÉ SUPORTE TGT/THGT-500 V	E01	62,72
5138902500	PÉ SUPORTE TGT/THGT-560 V	E01	65,71
5138888200	PÉ SUPORTE TGT/THGT-630 V	E01	148,79
5138883300	PÉ SUPORTE TGT/THGT-710 V	E01	178,55
5138889000	PÉ SUPORTE TGT/THGT-800 V	E01	188,97
5138889100	PÉ SUPORTE TGT/THGT-900 V	E01	239,66
5138881700	PÉ SUPORTE TGT/THGT-1000 V	E01	281,67
5138929300	PÉ SUPORTE TGT/THGT-1120 V	E01	341,26
5138902400	PÉ SUPORTE TGT/THGT-1250 V	E01	358,53
5138935100	PÉ SUPORTE TGT/THGT-1400 V	E01	369,90
5138935200	PÉ SUPORTE TGT/THGT-1600 V	E01	388,39



Séries TJHT-TJHU



Aplicação

Ventiladores helicoidais tubulares de impulso, Jet Fans, desenfumagem, para mover grandes quantidades de ar em parques de estacionamento, túneis e todo tipo de grandes espaços. Capacitados para trabalhar imersos a 400°/2h. Modelos TJHT: Reversíveis Modelos TJHU: unidireccionais

Descrição

Diâmetros:
Série TJHT: de 315 a 630mm
Série TJHU: de 315 a 400mm
Hélice reversível (TJHT) de 6 pás, ou unidirecional (TJHU) de 7 pás.
Hélice em alumínio segundo EN 1706, equilibrada segundo ISO 14694: G 6.3.
Camisa e dois pés de suporte de aço, segundo EN 10130-99, galvanizados a quente segundo EN1461: 1999.
Caixa de ligações exterior.
Dois silenciadores circulares em chapa de aço galvanizado.
Grelha de protecção na aspiração e na descarga.
Ventilador homologado segundo norma EN12101-3. Para o transporte , até ao diâmetro 400, o ventilador entrega-se montado. Para os diâmetros do 450 ao 630, o ventilador pode ser entregue em 3 partes.

Motores

Série TJHT: IEC, do 80 ao 160, trifásico 400V/50Hz, IP55, Classe H, 400°C/2h
Série TJHU: IEC, do 80 ao 90, trifásico 400V/50Hz, IP55, Classe H, 400°C/2h
Duas Velocidades 2/4 pólos, ligação tipo Dalhandler. Temperatura ambiental de trabalho: -20°C a +40°C.

Sob pedido

Modelos F300 e F200
Motor de uma Velocidade 2 pólos
Defesa na impulsão e deflector de descarga para caudal unidirecional.
Deflector na impulsão e descarga para caudal bidirecional (hélice reversível).
Em substituição da caixa de ligações, interruptor on/ off IP65, instalado de fábrica ou como acessório
Pinturas externas RAL.

Aplicações específicas



Homologados segundo norma EN12101-3.

Certificações nº 0370-CPD-0672 0370-CPD-1481



Homologados segundo norma EN12101-3.

Certificações nº 0370-CPD-0673 0370-CPD-1422



Parques de estacionamento



Túneis

É imprescindível comprovar se as características eléctricas (voltagem, Intensidade, frequência, etc) do motor que apresentam na placa do mesmo são compatíveis com as da instalação.

Modelo	Velocidade (r.p.m.)	Força de Impulsão (N)	Caudal (m³/h)	Velocidade (m/s)	Potência motor* (kW)	Intensidade máxima absorvida (A)	Nível pressão sonora** (LpA)		Peso (kg)
							Fluxo A***	Fluxo B***	
TJHT REVERSÍVEL - 1 Velocidade 2 pólos									
TJHT/2-315-CN	2790	24	4.500	16	0,75	1,6	64	64	57
TJHT/2-355-CN	2810	40	6.500	18	1,1	2,3	67	66	76
TJHT/2-400-CN	2870	60	9.000	20	1,5	4,2	71	69	89
TJHT/2-450-C	2840	85	12.100	21	2,2	4,5	75	72	133
TJHT/2-500-C	2890	144	17.500	25	4	7,5	78	75	165
TJHT/2-560-C	2925	235	25.000	28	7,5	13,6	82	78	220
TJHT/2-630-C	2945	387	36.100	33	15,00	27	87	82	290
TJHT REVERSÍVEL - 2 Velocidades 2/4 pólos									
TJHT/2/4-315-CN	2820/1400	24	4.500	16	0,8/0,2	1,9/0,6	64/49	64/49	57
TJHT/2/4-355-CN	2810/1390	40	6.500	18	1,1/0,25	2,4/0,75	67/52	66/51	76
TJHT/2/4-400-CN	2900/1435	60	9.000	20	1,5/0,37	4,2/1,3	71/56	69/54	89
TJHT/2/4-450-C	2845/1420	85	12.100	21	2,2/0,5	4,6/1,5	75/60	72/57	134
TJHT/2/4-500-C	2890/1440	144	17.500	25	4,4/1,1	8,6/2,8	78/63	75/60	166
TJHT/2/4-560-C	2930/1470	235	25.000	28	8/2	15,3/4,8	82/67	78/63	223
TJHT/2/4-630-C	2950/1470	387	36.100	33	16/4	30,5/9,6	87/72	82/67	311
TJHU UNIDIRECIONAL - 1 Velocidade 2 pólos									
TJHU/2-315-BC	2790	25	4.600	16	0,75	1,6	-	62	56
TJHU/2-355-BC	2810	43	6.800	19	1,1	2,3	-	66	75
TJHU/2-400-BC	2870	68	9.700	21	1,5	3	-	70	88
TJHU UNIDIRECIONAL - 2 Velocidades 2/4 pólos									
TJHU/2/4-315-BC	2820/1400	25	4.600	16	0,8/0,2	1,9/0,6	-	62/46	56
TJHU/2/4-355-BC	2810/1390	43	6.800	19	1,1/0,25	2,4/0,75	-	66/49	75
TJHU/2/4-400-BC	2900/1435	68	9.700	21	1,5/0,37	3,5/1,3	-	70/55	88

* Nos modelos de 2 Velocidades, as potências nominais podem ter ligeiras variações segundo o fabricante de motores.

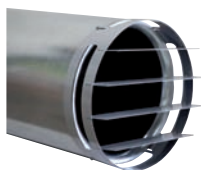
** Medida a 3 metros em campo livre.

*** Fluxo A: Motor-hélice / Fluxo B: Hélice-Motor (uni-direcional).

Código	Modelos	Grupo produto	Preço €/u.
REVERSÍVELS - F400 - 2 pólos			
5156326200	TJHT/2-315-CN F400	E01	2.803,87
5156326500	TJHT/2-355-CN F400	E01	2.996,14
5156326800	TJHT/2-400-CN F400	E01	3.340,80
5150738300	TJHT/2-450-C F400	E01	3.745,17
5156575300	TJHT/2-500-C F400	E01	4.683,05
5150738500	TJHT/2-560-C F400	E01	5.583,58
5150738600	TJHT/2-630-C F400	E01	7.052,48
REVERSÍVELS - F400 - 2/4 pólos			
5156328000	TJHT/2/4-315-CN F400	E01	3.122,49
5156328300	TJHT/2/4-355-CN F400	E01	3.267,23
5156328700	TJHT/2/4-400-CN F400	E01	3.808,77
5150738800	TJHT/2/4-450-C F400	E01	4.392,24
5156575500	TJHT/2/4-500-C F400	E01	5.287,98
5150739000	TJHT/2/4-560-C F400	E01	6.900,38
5150739100	TJHT/2/4-630-C F400	E01	8.590,04

Código	Modelos	Grupo produto	Preço €/u.
UNIDIRECIONAIS - F400 - 2 pólos			
5156207500	TJHU/2-315-BC F400	E01	2.523,48
5156207600	TJHU/2-355-BC F400	E01	2.696,52
5156207700	TJHU/2-400-BC F400	E01	3.006,72
UNIDIRECIONAIS - F400 - 2/4 pólos			
5156206600	TJHU/2/4-315-BC F400	E01	2.957,68
5156206700	TJHU/2/4-355-BC F400	E01	2.940,51
5156206800	TJHU/2/4-400-BC F400	E01	3.427,90

ACESSÓRIOS ESPECÍFICOS PARA SÉRIES JET FAN HELICOIDAIS



Deflectores opcionais para orinetar o fluxo de ar, instalados apenas na descarga (unidirecionais) ou na impulsão e descarga (reversíveis).

Código	Modelos	Grupo produto	Preço €/u.
5416786200	DEFLECTOR JET-FAN 315	E01	123,82
5416786300	DEFLECTOR JET-FAN 355	E01	126,82
5416786400	DEFLECTOR JET-FAN 400	E01	130,20
5416777700	DEFLECTOR JET-FAN 450	E01	136,11
5416773400	DEFLECTOR JET-FAN 500	E01	139,33
5416773500	DEFLECTOR JET-FAN 560	E01	143,26
5416773600	DEFLECTOR JET-FAN 630	E01	146,99

Série MAX-TEMP CTHB/CTHT - CTVB/CTVT

DESCARGA HORIZONTAL (modelos CTHB/CTHT)



DESCARGA VERTICAL (modelos CTVB/CTVT)



Configuração modelos verticais
140 a 400



Configuração modelos verticais
450 a 710

Ventiladores centrífugos para transportar ar a 400°C/2h (1), de descarga horizontal, (CTHB/CTHT) ou descarga vertical (CTVB/CTVT) construídos com base de chapa de aço galvanizado, chapéu de alumínio, turbina centrífuga de alhetas para trás protegida por grelha de segurança, suportes e parafusos zincados, motor IP-55, Classe F, auto-refrigerado, com rolamentos de esferas de lubrificação permanente.
(1) Modelos 140, 180 e 200: 120°C permanente.

Motores

De 2, 4, 6 ou 8 pólos, conforme as versões. Versões de 2 Velocidades (4/8 ou 6/12 pólos).

Tensão de alimentação

Monofásicos 230V-50Hz
Trifásicos 400V-50Hz
(Ver quadro de características.)

Reguláveis, até ao modelo 400. Para modelos de 450 a 710 utilizar variador de frequência.

Se utilizar variador de Velocidade, a instalação eléctrica tem de possuir um sistema que permita ao ventilador funcionar na Velocidade máxima em caso de incêndio.

Outros dados

Os modelos 140, 180, 200 e 225 estão especialmente indicados para chaminé e lareiras.

Só são 400°C/2h quando funcionam em Velocidade máxima.

Aplicações específicas



Homologado segundo a norma EN12101-3
Certificação nº 0370-CPD-0347



Contínuo



Parque de estacionamento



Cozinhas Industriais

Aplicações específicas adicionais para os modelos 140, 180, 200 e 225

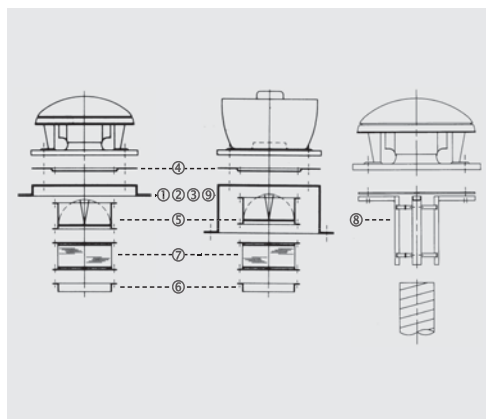


Contínuo



Ativador das chaminés

INSTALAÇÃO ACESSÓRIOS DE MONTAGEM SÉRIE MAX-TEMP (CTHB/CTHT - CTVB/CTVT) (Ver códigos e preços em Acessórios Gerais)



Modelo de extrator	① Marco suporte	② Base suporte isolada	③ Base atenuadora acústica	④ Placa de adaptação	⑤ Obturador anti-retorno	⑥ Brida	⑦ Acoplamento elástico	⑧ Adaptador circular	⑨ Base suporte cobertas inclinadas
140 180	JMS-300	JBS-300	JAA-300	JPA-300	JCA-300	JBR-300 N	JAЕ-300 N	JCC-300	BI-3
200 225	JMS-435	JBS-435	JAA-435	JPA-435	JCA-435	JBR-435 N	JAЕ-435 N	JCC-435	BI-4
250 315	JMS-560	JBS-560	JAA-560	JPA-560	JCA-560 N	JBR-560 N	JAЕ-560 N	JCC-560	BI-5
400	JMS-630	JBS-630	JAA-630	JPA-630	JCA-630 N	JBR-630 N	JAЕ-630 N	JCC-630	BI-6
450	JMS-710	JBS-710	JAA-710	JPA-710	JCA-710 N	JBR-710 N	JAЕ-710 N	-	BI-7
500 560	JMS-905	JBS-905	JAA-905	JPA-905	JCA-905 N	JBR-905 N	JAЕ-905 N	-	BI-9
630 710	JMS-1100	JBS-1100	JAA-1100	JPA-1100	JCA-1100 N	JBR-1100 N	JAЕ-1100 N	-	BI-11

É imprescindível comprovar se as características eléctricas (voltagem, Intensidade, frequência, etc) do motor que apresentam na placa do mesmo são compatíveis com as da instalação.

Código	Modelo	Velocidades (r.p.m.)	Potência absorvida máxima (W)	Intensidade máxima (A)		Caudal máximo (m³/h)	Nível de pressão* sonora a 2/3 de Qmax (dB(A))		Peso (kg)	Regulador de Velocidade opcional (**)	Grupo produto	Preço €/u.	
				a 230 V	a 400 V		Aspiração	Descarga					
MODELOS DESCARGA HORIZONTAL													
MONOFÁSICOS 4 PÓLOS													
(N)	5136063600	CTHB/4-180N	1290	65	0,3	-	900	44	48	10,8	REB-1N	E05	724,00
(N)	5136065100	CTHB/4-200N	1410	87	0,4	-	1.260	48	53	18	REB-1N	E05	892,57
(N)	5136923600	CTHB/4-225N	1410	163	0,7	-	2.000	51	56	20	REB-2,5N	E05	941,36
(N)	5136070100	CTHB/4-250N	1400	295	1,3	-	2.750	52	58	32	REB-2,5N	E05	1.052,83
(N)	5136075100	CTHB/4-315N	1410	583	2,6	-	4.440	60	65	35	REB-5	E05	1.262,77
(N)	5136926600	CTHB/4-400N	1410	1168	5,1	-	7.120	66	73	51,5	REB-10	E05	1.530,57
MONOFÁSICOS 6 PÓLOS													
(N)	5136065300	CTHB/6-200N	920	34	0,1	-	820	37	41	17,5	REB-1N	E05	959,27
(N)	5136923800	CTHB/6-225N	900	61	0,3	-	1.330	40	43	22,5	REB-1N	E05	970,16
(N)	5136070300	CTHB/6-250N	900	91	0,4	-	1.770	42	47	30,5	REB-1N	E05	1.085,90
(N)	5136075300	CTHB/6-315N	900	179	0,8	-	2.900	49	53	33	REB-1N	E05	1.259,97
(N)	5136926800	CTHB/6-400N	920	353	1,6	-	4.640	55	61	46	REB-2,5N	E05	1.542,71
TRIFÁSICOS 4 PÓLOS													
(N)	5136063500	CTHT/4-180N	1280	60	0,2	0,1	890	44	48	10,8	VFKB-45	E05	759,20
(N)	5136065000	CTHT/4-200N	1400	84	0,3	0,2	1.250	48	52	17,5	VFKB-45	E05	909,50
(N)	5136923500	CTHT/4-225N	1400	163	0,5	0,3	2.010	51	55	18,5	VFKB-45	E05	942,78
(N)	5136070000	CTHT/4-250N	1370	279	1,0	0,6	2.710	52	58	31,5	VFKB-45	E05	1.096,47
(N)	5136075000	CTHT/4-315N	1400	548	1,9	1,1	4.490	60	65	33	VFKB-45	E05	1.281,83
(N)	5136926500	CTHT/4-400N	1430	1126	4,2	2,4	7.120	65	73	49,5	VFKB-45	E05	1.541,47
	5136045100	CTHT/4-450	1440	2300	-	4,60	10.200	71	76	67	VFKB-48	E05	2.027,89
TRIFÁSICOS 6 PÓLOS													
(N)	5136065200	CTHT/6-200N	880	32	0,2	0,1	800	37	41	17,5	VFKB-45	E05	951,73
(N)	5136923700	CTHT/6-225N	910	62	0,2	0,1	1.310	40	43	19,5	VFKB-45	E05	999,49
(N)	5136070200	CTHT/6-250N	880	89	0,3	0,2	1.760	41	46	30,5	VFKB-45	E05	1.103,63
(N)	5136075200	CTHT/6-315N	910	180	0,7	0,4	2.890	49	53	35	VFKB-45	E05	1.251,83
(N)	5136926700	CTHT/6-400N	930	344	1,4	0,8	4.770	55	61	44	VFKB-45	E05	1.424,13
	5136046900	CTHT/6-450	940	850	-	3,50	6.900	59	66	67	VFKB-45	E05	2.005,50
	5136048500	CTHT/6-500	965	1400	-	4,30	10.500	63	69	104	VFKB-45	E05	2.796,80
	5136050100	CTHT/6-560	950	2400	-	5,30	16.000	66	73	118	VFKB-48	E05	2.944,83
	5136052700	CTHT/6-630	950	3900	-	8,30	21.000	70	76	156	VFTM-TRI 4	E05	3.474,95
	5136022100	CTHT/6-630H	970	5500	-	12,60	31.090	75	81	210	VFTM-TRI 5,5	E05	
	5136054300	CTHT/6-710	980	6800	-	13,80	28.900	77	83	217	VFTM-TRI 7,5	E05	5.163,04
	5136055100	CTHT/6-710H	970	7500	-	15,80	38.120	77	83	228	VFTM-TRI 7,5	E05	6.339,86
TRIFÁSICOS 8 PÓLOS													
	5136028700	CTHT/8-450	700	700	-	2,10	5.000	55	61	67	VFKB-45	E05	2.176,76
	5136049300	CTHT/8-500	725	770	-	2,40	7.500	55	62	104	VFKB-45	E05	2.612,93
	5136051900	CTHT/8-560	730	1100	-	3,60	11.500	58	65	118	VFKB-45	E05	2.823,77
	5136053500	CTHT/8-630	735	1650	-	4,90	15.000	62	69	156	VFKB-48	E05	3.407,62
	5136054400	CTHT/8-710	730	2900	-	7,20	21.700	70	76	226	VFKB-48	E05	4.270,64
TRIFÁSICOS 2 VELOCIDADES 4/8 PÓLOS													
(N)	5136923900	CTHT/4/8-225N	1400/700	163/64	-	0,3/0,2	2.010/1.000	51/36	55/40	18,5	-	E05	1.130,95
(N)	5136070400	CTHT/4/8-250N	1370/690	279/120	-	0,6/0,4	2.710/1.350	52/37	58/43	31,5	-	E05	1.247,73
(N)	5136075400	CTHT/4/8-315N	1400/700	548/260	-	1,1/0,9	4.490/2.240	60/45	65/50	33	-	E05	1.450,84
(N)	5136926900	CTHT/4/8-400N	1430/710	1126/295	-	2,4/1,1	7.120/3.560	65/50	73/58	49,5	-	E05	1.912,23
	5136300000	CTHT/4/8-450	1400/700	2400/600	-	6,1/2,5	10.200/5.100	71/55	76/61	69	-	E05	2.752,08
TRIFÁSICOS 2 VELOCIDADES 6/12 PÓLOS													
	5136301800	CTHT/6/12-450	960/490	500/190	-	2,0/1,0	6.900/3.400	59/44	66/51	72	-	E05	2.488,17
	5136302600	CTHT/6/12-500	980/490	1520/430	-	4,5/2,2	10.500/5.300	63/48	69/54	109	-	E05	3.108,65
	5136050200	CTHT/6/12-560	950/480	2400/640	-	5,6/2,2	16.000/7.000	66/51	73/58	124	-	E05	3.750,42
	5136304200	CTHT/6/12-630	960/480	4100/730	-	8,1/2,6	21.000/10.500	70/55	76/61	161	-	E05	4.280,65
	5136054500	CTHT/6/12-710	950/450	6700/850	-	14,1/5,4	28.900/15.000	77/62	83/68	226	-	E05	5.037,91

* Os valores dos níveis sonoros da tabela de características técnicas correspondem a potências sonoras medidas a 1,5 metros, em dB (A), a 2/3 do caudal máximo (2/3 Qmax).

** Alimentación de los reguladores trifásicos (RMT) o convertidores de frecuencia (VFKB/VFTM): trifásicos 400V.

(N) NOVIDADE

É imprescindível comprovar se as características eléctricas (voltagem, Intensidade, frequência, etc) do motor que apresentam na placa do mesmo são compatíveis com as da instalação.

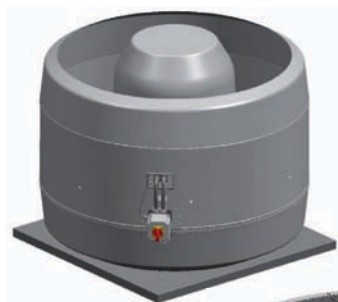
Código	Modelo	Velocidades (r.p.m.)	Potência absorvida máxima (W)	Intensidade máxima (A)		Caudal máximo (m³/h)	Nível de pressão* sonora a 2/3 de Qmax (dB(A))		Peso (kg)	Regulador de Velocidade opcional (**)	Grupo produto	Preço €/u.	
				a 230 V	a 400 V		Aspiração	Descarga					
MODELOS DESCARGA VERTICAL													
MONOFÁSICOS 4 PÓLOS													
	5136063100	CTVB/4-180N	1340	79	0,4	–	880	44	48	11,7	REB-1N	E05	661,10
	5136064600	CTVB/4-200N	1410	89	0,4	–	1.260	49	53	19,5	REB-1N	E05	778,47
	5136923100	CTVB/4-225N	1400	166	0,7	–	1.910	53	57	19	REB-2,5N	E05	850,57
	5136069600	CTVB/4-250N	1390	299	1,3	–	2.690	55	58	35,5	REB-2,5N	E05	1.138,60
	5136074600	CTVB/4-315N	1410	587	2,7	–	4.340	59	62	35,5	REB-5	E05	1.159,60
	5136926100	CTVB/4-400N	1420	1170	5,1	–	6.700	65	69	53	REB-10	E05	1.478,30
MONOFÁSICOS 6 PÓLOS													
	5136064800	CTVB/6-200N	910	34	0,2	–	810	37	40	19,5	REB-1N	E05	798,93
	5136923300	CTVB/6-225N	900	61	0,3	–	1.220	39	42	20	REB-1N	E05	852,30
	5136069800	CTVB/6-250N	900	90	0,4	–	1.770	43	46	34	REB-1N	E05	1.175,77
	5136074800	CTVB/6-315N	900	180	0,8	–	2.810	48	51	38	REB-1N	E05	1.160,13
	5136926300	CTVB/6-400N	920	345	1,6	–	4.400	55	58	47,5	REB-2,5N	E05	1.378,57
TRIFÁSICOS 4 PÓLOS													
	5136063000	CTVT/4-180N	1280	60	0,2	0,1	810	44	48	11,7	VFKB-45	E05	693,70
	5136064500	CTVT/4-200N	1390	83	0,3	0,2	1.140	49	53	19,5	VFKB-45	E05	792,87
	5136923000	CTVT/4-225N	1390	164	0,5	0,3	1.830	53	57	22,5	VFKB-45	E05	843,10
	5136069500	CTVT/4-250N	1370	277	1,0	0,6	2.660	54	57	35,5	VFKB-45	E05	1.137,27
	5136074500	CTVT/4-315N	1400	538	2,1	1,2	4.320	58	62	35,5	VFKB-45	E05	1.176,73
	5136926000	CTVT/4-400N	1430	1139	4,0	2,3	6.760	64	69	51	VFKB-45	E05	1.477,63
	5136075800	CTVT/4-450	1440	2100	–	4,30	8.850	70	74	75	VFKB-45	E05	2.356,99
TRIFÁSICOS 6 PÓLOS													
	5136064700	CTVT/6-200N	900	30	0,2	0,1	740	36	40	20	VFKB-45	E05	844,37
	5136923200	CTVT/6-225N	900	61	0,2	0,1	1.210	40	43	22	VFKB-45	E05	898,03
	5136069700	CTVT/6-250N	880	86	0,3	0,2	1.710	43	46	34	VFKB-45	E05	1.128,10
	5136074700	CTVT/6-315N	900	180	0,7	0,4	2.800	48	51	39	VFKB-45	E05	1.145,97
	5136926200	CTVT/6-400N	930	345	1,4	0,8	4.400	56	58	45,5	VFKB-45	E05	1.389,00
	5136076600	CTVT/6-450	950	800	–	3,50	5.900	59	63	75	VFKB-45	E05	2.314,48
	5136078200	CTVT/6-500	975	1500	–	4,30	9.500	62	66	115	VFKB-45	E05	3.276,57
	5136079000	CTVT/6-560	950	2400	–	5,20	13.000	66	70	129	VFKB-48	E05	3.467,09
	5136081600	CTVT/6-630	950	3900	–	8,30	19.500	70	74	168	VFTM-TRI 4	E05	3.994,58
	5136053100	CTVT/6-630H	970	5500	–	12,70	24.540	74	80	215	VFTM-TRI 5,5	E05	5.131,06
	5136081700	CTVT/6-710	980	7250	–	13,60	25.200	77	82	229	VFTM-TRI 7,5	E05	5.009,76
	5136082000	CTVT/6-710H	980	7500	–	16,20	32.820	77	82	240	VFTM-TRI 7,5	E05	4.629,80
TRIFÁSICOS 8 PÓLOS													
	5136085700	CTVT/8-450	690	700	–	2,25	4.400	55	59	75	VFKB-45	E05	2.262,52
	5136083200	CTVT/8-500	700	770	–	2,50	7.100	54	58	115	VFKB-45	E05	3.097,06
	5136080800	CTVT/8-560	730	1100	–	3,60	10.000	58	62	129	VFKB-45	E05	3.408,84
	5136082400	CTVT/8-630	735	1650	–	4,90	14.500	61	66	168	VFKB-45	E05	3.898,53
	5136894400	CTVT/8-710	730	3160	–	7,10	19.100	71	76	238	VFKB-48	E05	4.629,80
TRIFÁSICOS 2 VELOCIDADES 4/8 PÓLOS													
	5136923400	CTVT/4/8-225N	1390/695	164/64	–	0,3/0,2	1.830/910	53/38	57/41	22,5	–	E05	1.764,91
	5136069900	CTVT/4/8-250N	1370/690	277/120	–	0,6/0,4	2.660/1.330	54/39	57/42	35,5	–	E05	1.796,07
	5136074900	CTVT/4/8-315N	1400/700	538/255	–	1,1/0,9	4.320/2.160	58/43	62/47	35,5	–	E05	1.880,07
	5136926400	CTVT/4/8-400N	1430/710	1139/300	–	2,4/1,1	6.760/3.380	64/49	69/54	51	–	E05	2.828,57
	5136331500	CTVT/4/8-450	1400/700	2400/600	–	6,1/2,5	9.850/4.500	70/55	74/59	77	–	E05	3.499,09
TRIFÁSICOS 2 VELOCIDADES 6/12 PÓLOS													
	5136332300	CTVT/6/12-450	960/490	500/190	–	2,0/1,0	5900/2800	59/44	63/48	80	–	E05	3.367,11
	5136333100	CTVT/6/12-500	980/490	1520/430	–	4,5/2,2	9500/4800	62/47	66/51	134	–	E05	4.025,30
	5136325700	CTVT/6/12-560	960/480	2400/640	–	5,6/2,2	13000/6400	66/51	70/55	134	–	E05	4.547,25
	5136335600	CTVT/6/12-630	960/480	4100/730	–	8,1/2,6	19500/9500	70/54	74/59	173	–	E05	5.222,00
	5136081800	CTVT/6/12-710	950/450	7300/435	–	14/5,4	25200/12700	77/63	82/67	238	–	E05	5.952,39

* Os valores dos níveis sonoros da tabela de características técnicas correspondem a potências sonoras medidas a 1,5 metros, em dB (A), a 2/3 do caudal máximo (2/3 Qmax).

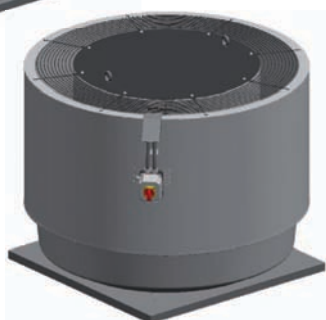
** Alimentación de los reguladores trifásicos (RMT) o convertidores de frecuencia (VFKB/VFTM): trifásicos 400V.

NOVIDADE

Série CTVT HP



CTVT
Versão standard



Modelos CTVT INS, com
silenciador na descarga

Ventiladores centrífugos de telhado, desenfumagem, capacitados para trasfegar ar a 400°C/2h, de descarga vertical, base em chapa de aço galvanizado, chapéu em chapa de alumínio, turbina centrífuga de alhetas para trás protegidos contra a corrosão mediante catodforésis e pintura poliéster, grelha de segurança na descarga e interruptor on/off incluído. Modelos acústicos INS, com silenciador integrado na descarga, para reduzir o nível sonoro.

Motores

De 4 pólos, trifásicos 400V-50Hz, IP55, classe F, com PTC.

Motores de 4/8 e 4/6 pólos, sob pedido. Reguláveis por variador de frequência.

A instalação eléctrica deve equipar um sistema que permita ao ventilador funcionar na máxima Velocidade em caso de incêndio e desligar o PTC.

Outros dados

Preparados para trasfegar ar a 120°C em contínuo.

Aplicações específicas



Homologação segundo a norma EN12101-3
Certificação nº 0370-CPD-0347



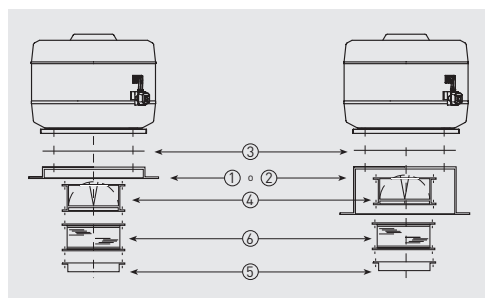
Contínuo

É imprescindível comprovar se as características eléctricas (voltagem, Intensidade, frequência, etc) do motor que apresentam na placa do mesmo são compatíveis com as da instalação.

Código	Modelo	Velocidade (r.p.m.)	Potência máxima absorvida (kW)	Intensidade máxima absorvida a 400V (A)	Caudal máximo (m³/h)	NPS* (dB(A))	Peso (kg)	Grupo produto	Preço €/u.
Modelos standard									
5136897600	CTVT/4-632-5,5	1465	6,10	10,9	18.000	84	177	E05	6.072,06
5136897800	CTVT/4-631-7,5	1480	6,67	12,4	20.700	85	180	E05	6.371,39
5136898400	CTVT/4-712-11	1470	12,25	21,3	26.000	88	267	E05	8.843,29
5136898600	CTVT/4-711-15	1480	16,39	29,5	32.500	90	303	E05	9.610,57
5136899200	CTVT/4-802-18,5	1480	19,85	34,5	35.400	91	361	E05	10.505,08
5136899400	CTVT/4-801-22	1485	26,00	43,6	44.500	93	376	E05	11.036,64
5136904800	CTVT/4-902-30	1485	30,16	58,0	50.900	94	515	E05	13.377,09
Modelos com silenciador (INS)									
5136897700	CTVT/4-632-5,5-INS	1465	6,10	10,9	18.000	78	221	E05	7.481,29
5136897900	CTVT/4-631-7,5-INS	1480	6,67	12,4	20.700	79	224	E05	7.943,19
5136898500	CTVT/4-712-11-INS	1470	12,25	21,3	26.000	81	357	E05	10.374,11
5136898700	CTVT/4-711-15-INS	1480	16,39	29,5	32.500	83	393	E05	11.129,29
5136899300	CTVT/4-802-18,5-INS	1480	19,85	34,5	35.400	84	492	E05	12.032,49
5136899500	CTVT/4-801-22-INS	1485	26,00	43,6	44.500	87	507	E05	12.662,85
5136904900	CTVT/4-902-30-INS	1485	30,16	58,0	50.900	87	635	E05	15.102,82

* Níveis máximos de pressão sonora, medida a 3 metros, em campo livre, em descarga.

INSTALAÇÃO ACESSÓRIOS DE MONTAGEM SÉRIE CTVT HP (Ver códigos e preços em Acessórios Gerais)



Modelo	① Marco suporte	② Base suporte	③ Placa de adaptação	④ Comporta anti-retorno	⑤ Brida	⑥ Acoplamento elástico
CTVT/4-632	JMS-905	JBS-905	JPA-905	JCA-905 N	JBR-905 N	JAЕ-905 N
CTVT/4-631						
CTVT/4-712						
CTVT/4-711						
CTVT/4-802	JMS-1250	JBS-V-1000	JPA-1250	JCA-1250 N	JBR-1250 N	JAЕ-1250 N
CTVT/4-801						
CTVT/4-902						

Série HGHT-V



Ventiladores axiais de telhado, de descarga vertical, para a extracção de fumo em caso de incêndio, certificados 400°C/2h, fabricados com carcaça de aço galvanizado a quente com protecção anti-corrosiva epoxi, hélice de pás em alumínio e semicubo em chapa de aço, obturador anti-retorno, grelha de protecção na descarga, interruptor on/off incorporado, motor trifásico, IP55, Classe H.

Motores

De 4 pólos.
Tensão de alimentação
Trifásicos 230/400V-50Hz até 3 kW.
Trifásicos 400V-50Hz, para potências superiores e motores de 2 Velocidades.
(Ver quadro de características).

Outros dados

Sentido do ar: Motor-hélice (fluxo A)
Sob pedido motores de 6 pólos e 2 Velocidades (4/6 e 4/8).

Para seleccionar modelos HGHT-V, utilizar o programa de seleção de produto EASYVENT.

Aplicações específicas



Homologado segundo a norma EN12101-3. Certificação nº 0370-CPD-0909



Parques de estacionamento

É imprescindível comprovar se as características eléctricas (voltagem, Intensidade, frequência, etc) do motor que apresentam na placa do mesmo são compatíveis com as da instalação.

Código	Modelo	Potência motor (kW)	Intensidade max. absorvida a 400V (A)	Peso (kg)	Grupo produto	Preço €/u.	Código	Modelo	Potência motor (kW)	Intensidade max. absorvida a 400V (A)	Peso (kg)	Grupo produto	Preço €/u.
1 VELOCIDADE - 4 PÓLOS							1 VELOCIDADE - 4 PÓLOS						
	HGHT-V/4-800-6/-1,5	1,5	3,17	170	E05	4.729,22		HGHT-V/4-1000-6/-4	4	8,03	248	E05	5.910,74
	HGHT-V/4-800-6/-2,2	2,2	4,56	179	E05	4.915,70		HGHT-V/4-1000-6/-5,5	5,5	10,4	270	E05	6.156,42
	HGHT-V/4-800-6/-3	3	6,15	185	E05	5.173,01		HGHT-V/4-1000-6/-7,5	7,5	13,9	278	E05	6.441,89
	HGHT-V/4-800-6/-4	4	8,03	191	E05	5.223,72		HGHT-V/4-1000-6/-11	11	20,9	317	E05	7.173,79
	HGHT-V/4-800-6/-5,5	5,5	10,4	213	E05	5.469,40		HGHT-V/4-1000-6/-15	15	27,9	339	E05	7.451,51
	HGHT-V/4-800-6/-7,5	7,5	13,9	221	E05	5.754,87		HGHT-V/4-1000-6/-18,5	18,5	35,1	372	E05	9.241,36
	HGHT-V/4-800-9/-2,2	2,2	4,56	184	E05	5.041,55		HGHT-V/4-1000-9/-7,5	7,5	13,9	285	E05	6.573,38
	HGHT-V/4-800-9/-3	3	6,15	190	E05	5.298,86		HGHT-V/4-1000-9/-11	11	20,9	324	E05	7.305,28
	HGHT-V/4-800-9/-4	4	8,03	196	E05	5.349,57		HGHT-V/4-1000-9/-15	15	27,9	346	E05	7.583,00
	HGHT-V/4-800-9/-5,5	5,5	10,4	218	E05	5.595,24		HGHT-V/4-1000-9/-18,5	18,5	35,1	379	E05	9.372,85
	HGHT-V/4-800-9/-7,5	7,5	13,9	226	E05	5.880,72		HGHT-V/4-1000-9/-22	22	41	396	E05	9.786,88
	HGHT-V/4-900-6/-3	3	6,15	227	E05	5.581,18		HGHT-V/4-1250-6/-15	15	27,9	463	E05	8.527,37
	HGHT-V/4-900-6/-4	4	8,03	233	E05	5.631,90		HGHT-V/4-1250-6/-18,5	18,5	35,1	496	E05	10.317,22
	HGHT-V/4-900-6/-5,5	5,5	10,4	255	E05	5.877,57		HGHT-V/4-1250-6/-22	22	41	513	E05	10.731,24
	HGHT-V/4-900-6/-7,5	7,5	13,9	263	E05	6.163,04		HGHT-V/4-1250-6/-30	30	57,1	556	E05	11.882,92
	HGHT-V/4-900-6/-11	11	20,9	302	E05	6.894,94		HGHT-V/4-1250-6/-37	37	66,8	693	E05	13.250,07
	HGHT-V/4-900-6/-15	15	27,9	330	E05	7.301,31		HGHT-V/4-1250-6/-45	45	80,9	728	E05	Sob cons.
	HGHT-V/4-900-9/-5,5	5,5	10,4	261	E05	6.006,21		HGHT-V/4-1250-9/-15	15	27,9	473	E05	8.669,79
	HGHT-V/4-900-9/-7,5	7,5	13,9	269	E05	6.291,69		HGHT-V/4-1250-9/-18,5	18,5	35,1	506	E05	10.459,63
	HGHT-V/4-900-9/-11	11	20,9	308	E05	7.023,58		HGHT-V/4-1250-9/-22	22	41	523	E05	10.873,66
	HGHT-V/4-900-9/-15	15	27,9	330	E05	7.301,31		HGHT-V/4-1250-9/-30	30	57,1	566	E05	12.025,34
								HGHT-V/4-1250-9/-37	37	66,8	703	E05	13.392,48
								HGHT-V/4-1250-9/-45	45	80,9	738	E05	Sob cons.

4/8 PÓLOS

Código	Modelo	Potência motor (kW)		Intensidade max. absorvida a 400V (A)		Peso (kg)	Grupo produto	Preço €/u.
		VA	VL	VA	VL			
2 VELOCIDADES - 4/8 PÓLOS								
	HGHT-V/4/8-800-6/-1,5/0,25	1,5	0,25	3,65	1,6	177	E05	4.998,92
	HGHT-V/4/8-800-6/-2,2/0,37	2,2	0,37	4,7	1,66	185	E05	5.196,07
	HGHT-V/4/8-800-6/-3/0,55	3	0,55	6,29	2,35	186	E05	5.468,13
	HGHT-V/4/8-800-6/-4/0,75	4	0,75	8,44	2,25	193	E05	5.521,75
	HGHT-V/4/8-800-6/-5,5/1,1	5,5	1,1	11,7	3,7	215	E05	5.781,49
	HGHT-V/4/8-800-6/-7,5/1,5	7,5	1,5	15,9	4,72	228	E05	6.083,37
	HGHT-V/4/8-800-9/-2,2/0,37	2,2	0,37	4,7	1,66	190	E05	5.322,76
	HGHT-V/4/8-800-9/-3/0,55	3	0,55	6,29	2,35	191	E05	5.594,82
	HGHT-V/4/8-800-9/-4/0,75	4	0,75	8,44	2,25	198	E05	5.648,44
	HGHT-V/4/8-800-9/-5,5/1,1	5,5	1,1	11,7	3,7	220	E05	5.908,19
	HGHT-V/4/8-800-9/-7,5/1,5	7,5	1,5	15,9	4,72	233	E05	6.210,05
	HGHT-V/4/8-900-6/-2,2/0,37	2,2	0,37	4,7	1,66	227	E05	5.604,72
	HGHT-V/4/8-900-6/-3/0,55	3	0,55	6,29	2,35	228	E05	5.899,69
	HGHT-V/4/8-900-6/-4/0,75	4	0,75	8,44	2,25	235	E05	5.953,34
	HGHT-V/4/8-900-6/-5,5/1,1	5,5	1,1	11,7	3,7	257	E05	6.213,05
	HGHT-V/4/8-900-6/-7,5/1,5	7,5	1,5	15,9	4,72	270	E05	6.514,95
	HGHT-V/4/8-900-6/-11/3	11	3	21	7	301	E05	7.288,80
	HGHT-V/4/8-900-9/-4/0,75	4	0,75	8,44	2,25	241	E05	6.082,25
	HGHT-V/4/8-900-9/-5,5/1,1	5,5	1,1	11,7	3,7	263	E05	6.342,00
	HGHT-V/4/8-900-9/-7,5/1,5	7,5	1,5	15,9	4,72	276	E05	6.643,85
	HGHT-V/4/8-900-9/-11/3	11	3	21	7	307	E05	7.417,71
	HGHT-V/4/8-900-9/-14/3,5	14	3,5	26,5	8,45	326	E05	7.711,09
	HGHT-V/4/8-1000-6/-4/0,75	4	0,75	8,44	2,25	250	E05	6.248,16
	HGHT-V/4/8-1000-6/-5,5/1,1	5,5	1,1	11,7	3,7	272	E05	6.507,93
	HGHT-V/4/8-1000-6/-7,5/1,5	7,5	1,5	15,9	4,72	285	E05	6.809,77
	HGHT-V/4/8-1000-6/-11/3	11	3	21	7	316	E05	7.583,63
	HGHT-V/4/8-1000-6/-14/3,5	14	3,5	26,5	8,45	335	E05	7.877,29
	HGHT-V/4/8-1000-6/-17/4,3	17	4,3	33,4	12,7	366	E05	9.710,59
	HGHT-V/4/8-1000-6/-20/5	20	5	38,6	14,1	381	E05	10.139,63

Código	Modelo	Potência motor (kW)		Intensidade max. absorvida a 400V (A)		Peso (kg)	Grupo produto	Preço €/u.
		VA	VL	VA	VL			
2 VELOCIDADES - 4/8 PÓLOS								
	HGHT-V/4/8-1000-9/-5,5/1,1	5,5	1,1	11,7	3,7	279	E05	6.644,62
	HGHT-V/4/8-1000-9/-7,5/1,5	7,5	1,5	15,9	4,72	292	E05	6.943,13
	HGHT-V/4/8-1000-9/-11/3	11	3	21	7	323	E05	7.716,99
	HGHT-V/4/8-1000-9/-14/3,5	14	3,5	26,5	8,45	342	E05	8.010,65
	HGHT-V/4/8-1000-9/-17/4,3	17	4,3	33,4	12,7	373	E05	9.843,95
	HGHT-V/4/8-1000-9/-20/5	20	5	38,6	14,1	388	E05	10.272,99
	HGHT-V/4/8-1250-6/-11/3	11	3	21	7	440	E05	8.744,39
	HGHT-V/4/8-1250-6/-14/3,5	14	3,5	26,5	8,45	459	E05	9.014,84
	HGHT-V/4/8-1250-6/-17/4,3	17	4,3	33,4	12,7	490	E05	10.901,15
	HGHT-V/4/8-1250-6/-20/5	20	5	38,6	14,1	505	E05	11.059,88
	HGHT-V/4/8-1250-6/-28/6,5	28	6,5	52	18	563	E05	12.590,76
	HGHT-V/4/8-1250-6/-30/8	30	8	56,5	21,8	593	E05	12.562,78
	HGHT-V/4/8-1250-6/-37/9,2	37	9,2	74,2	25,4	696	E05	14.008,34
	HGHT-V/4/8-1250-6/-44/11	44	11	80,2	27,2	753	E05	15.023,84
	HGHT-V/4/8-1250-9/-14/3,5	14	3,5	26,5	8,45	469	E05	9.158,20
	HGHT-V/4/8-1250-9/-17/4,3	17	4,3	33,4	12,7	500	E05	11.044,51
	HGHT-V/4/8-1250-9/-20/5	20	5	38,6	14,1	515	E05	11.203,24
	HGHT-V/4/8-1250-9/-28/6,5	28	6,5	52	18	573	E05	12.734,12
	HGHT-V/4/8-1250-9/-30/8	30	8	56,5	21,8	603	E05	12.706,14
	HGHT-V/4/8-1250-9/-37/9,2	37	9,2	74,2	25,4	706	E05	14.151,71
	HGHT-V/4/8-1250-9/-44/11	44	11	80,2	27,2	763	E05	15.167,21

Série CHGT



Configuração modelos 400 a 800



Configuração modelos 900 a 1250

Caixas de ventilação axiais certificadas para trabalhar imersas a F400-120 e F300-120, com isolamento interior ignífugo (M0) de fibra de vidro de 25 mm espessura, carcaça exterior anti-corrosiva através de galvanização em quente, hélice de alumínio com casquilho de arrasto de aço e motor trifásico, IP55, Classe H, para funcionar em uso contínuo (S1) ou emergência (S2).

Motores

De 4 ou 6 pólos, conforme as versões.
De 2 Velocidades (4/6, 4/8 ou 6/12 pólos), sob pedido.
Motores F400-120 e F300-120: IP55, Classe H.
Tensão de alimentação
Trifásicos
230/400V-50Hz, até 3 kW
400V-50Hz, para potências superiores e motores de 2 Velocidades
(Ver quadro de características.)



Outros dados

Sentido do ar Motor-Hélice (fluxo A) Standard
Hélice-Motor (fluxo B), sob pedido.

Aplicações específicas



Homologado segundo a norma EN12101-3.
Certificação nº 0370-CPD-0420



Homologado segundo a norma EN12101-3.
Certificação nº 0370-CPD-0955



Parques de estacionamento

CARACTERÍSTICAS TÉCNICAS - 4 pólos - 1450 rpm

É imprescindível comprovar se as características eléctricas (voltagem, Intensidade, frequência, etc) do motor que apresentam na placa do mesmo são compatíveis com as da instalação.

Modelo	Potência motor (kW)	Intensidade nominal motor (A)		Caudal máximo (m³/h)	Código 400°C/2h	Preço 400°C/2h €/u.	Grupo produto
		230 V	400 V				
CHGT/4-400-6/-0,25	0,25	1,4	0,8	4.340		1.343,47	E04
CHGT/4-450-6/-0,25	0,25	1,4	0,8	5.100		1.414,64	E04
CHGT/4-450-6/-0,37	0,37	1,8	1,1	6.200		1.443,51	E04
CHGT/4-450-6/-0,55	0,55	2,2	1,3	7.390		1.472,97	E04
CHGT/4-500-6/-0,55	0,55	2,2	1,3	7.930		2.408,73	E04
CHGT/4-500-6/-0,75	0,75	2,8	1,6	10.090		2.528,20	E04
CHGT/4-500-6/-1,1	1,1	4,2	2,4	10.510		2.606,64	E04
CHGT/4-560-6/-0,55	0,55	2,2	1,3	8.920		2.459,31	E04
CHGT/4-560-6/-0,75	0,75	2,8	1,6	10.340		2.554,82	E04
CHGT/4-560-6/-1,1	1,1	4,2	2,4	13.340		2.658,22	E04
CHGT/4-560-6/-1,5	1,5	5,7	3,3	15.080		2.891,33	E04
CHGT/4-560-6/-2,2	2,2	8,1	4,6	15.700		3.060,49	E04
CHGT/4-630-6/-0,75	0,75	2,8	1,6	11.450		2.637,15	E04
CHGT/4-630-6/-1,1	1,1	4,2	2,4	14.450		2.715,31	E04
CHGT/4-630-6/-1,5	1,5	5,7	3,3	16.830		2.961,60	E04
CHGT/4-630-6/-2,2	2,2	8,1	4,6	20.290		3.235,34	E04
CHGT/4-630-6/-3	3	10,7	6,2	23.590		3.666,91	E04
CHGT/4-710-5/-1,1	1,1	4,2	2,4	14.870		2.819,06	E04
CHGT/4-710-5/-1,5	1,5	5,7	3,3	18.140		3.074,51	E04
CHGT/4-710-5/-2,2	2,2	8,1	4,6	21.740		3.261,18	E04
CHGT/4-710-5/-3	3	10,7	6,2	26.270		3.698,76	E04
CHGT/4-710-5/-4	4	-	8,1	27.000		3.993,46	E04
CHGT/4-710-5/-5,5	5,5	-	10,5	31.550		4.312,81	E04

CARACTERÍSTICAS TÉCNICAS - 4 pólos - 1450 rpm (continuação)

Modelo	Potência motor (kW)	Intensidade nominal motor [A]		Caudal máximo (m³/h)	Código 400°C/2h	Preço 400°C/2h €/u.	Grupo produto
		230 V	400 V				
CHGT/4-710-7/-1,1	1,1	4,2	2,4	14.870		2.924,94	E04
CHGT/4-710-7/-1,5	1,5	5,7	3,3	18.140		3.186,57	E04
CHGT/4-710-7/-2,2	2,2	8,1	4,6	21.740		3.425,53	E04
CHGT/4-710-7/-3	3	10,7	6,2	26.270		3.879,67	E04
CHGT/4-710-7/-4	4	-	8,1	27.550		4.185,55	E04
CHGT/4-710-7/-5,5	5,5	-	10,5	31.550		4.516,95	E04
CHGT/4-800-3/-1,1	1,1	4,2	2,4	18.810		3.181,70	E04
CHGT/4-800-3/-1,5	1,5	5,7	3,3	22.430		3.331,74	E04
CHGT/4-800-3/-2,2	2,2	8,1	4,6	25.110		3.521,71	E04
CHGT/4-800-3/-3	3	10,7	6,2	30.340		3.924,98	E04
CHGT/4-800-3/-4	4	-	8,1	31.780		4.249,69	E04
CHGT/4-800-3/-5,5	5,5	-	10,5	35.050		4.552,01	E04
CHGT/4-800-6/-1,5	1,5	5,7	3,3	16.610		3.446,91	E04
CHGT/4-800-6/-2,2	2,2	8,1	4,6	20.980		3.636,85	E04
CHGT/4-800-6/-3	3	10,7	6,2	26.600		4.051,54	E04
CHGT/4-800-6/-4	4	-	8,1	29.400		4.456,85	E04
CHGT/4-800-6/-5,5	5,5	-	10,5	35.310		4.747,78	E04
CHGT/4-800-6/-7,5	7,5	-	14,1	39.290		5.490,29	E04
CHGT/4-800-9/-2,2	2,2	8,1	4,6	17.820		3.763,44	E04
CHGT/4-800-9/-3	3	10,7	6,2	23.830		4.189,75	E04
CHGT/4-800-9/-4	4	-	8,1	26.230		4.583,56	E04
CHGT/4-800-9/-5,5	5,5	-	10,5	33.280		4.874,45	E04
CHGT/4-800-9/-7,5	7,5	-	14,1	39.590		5.639,89	E04
CHGT/4-900-3/-2,2	2,2	8,1	4,6	26.900		3.821,10	E04
CHGT/4-900-3/-3	3	10,7	6,2	32.190		4.122,78	E04
CHGT/4-900-3/-4	4	-	8,1	38.630		4.469,31	E04
CHGT/4-900-3/-5,5	5,5	-	10,5	42.650		4.802,43	E04
CHGT/4-900-3/-7,5	7,5	-	14,1	48.470		5.480,24	E04
CHGT/4-900-6/-3	3	10,7	6,2	27.780		4.221,90	E04
CHGT/4-900-6/-4	4	-	8,1	33.990		4.569,50	E04
CHGT/4-900-6/-5,5	5,5	-	10,5	36.790		4.896,41	E04
CHGT/4-900-6/-7,5	7,5	-	14,1	43.690		5.623,33	E04
CHGT/4-900-6/-11	11	-	21,2	55.600		7.546,16	E04
CHGT/4-900-9/-5,5	5,5	-	10,5	33.130		4.982,99	E04
CHGT/4-900-9/-7,5	7,5	-	14,1	38.530		5.719,05	E04
CHGT/4-900-9/-11	11	-	21,2	49.130		7.642,62	E04
CHGT/4-900-9/-15	15	-	28,7	58.470		8.835,87	E04
CHGT/4-1000-3/-3	3	10,7	6,2	37.520		4.299,19	E04
CHGT/4-1000-3/-4	4	-	8,1	43.600		4.634,59	E04
CHGT/4-1000-3/-5,5	5,5	-	10,5	50.370		4.989,60	E04
CHGT/4-1000-3/-7,5	7,5	-	14,1	57.620		5.654,05	E04
CHGT/4-1000-3/-11	11	-	21,2	64.620		7.516,13	E04

CARACTERÍSTICAS TÉCNICAS - 4 pólos - 1450 rpm (continuação)

Modelo	Potência motor (kW)	Intensidade nominal motor (A)		Caudal máximo (m³/h)	Código 400°C/2h	Preço 400°C/2h €/u.	Grupo produto
		230 V	400 V				
CHGT/4-1000-6/-4	4	-	8,1	35.840		4.774,47	E04
CHGT/4-1000-6/-5,5	5,5	-	10,5	39.900		5.105,00	E04
CHGT/4-1000-6/-7,5	7,5	-	14,1	47.980		5.816,30	E04
CHGT/4-1000-6/-11	11	-	21,2	62.460		7.725,37	E04
CHGT/4-1000-6/-15	15	-	28,7	67.420		8.918,65	E04
CHGT/4-1000-6/-18,5	18,5	-	35,1	77.090		10.510,35	E04
CHGT/4-1000-9/-7,5	7,5	-	14,1	43.570		6.081,27	E04
CHGT/4-1000-9/-11	11	-	21,2	55.340		7.886,61	E04
CHGT/4-1000-9/-15	15	-	28,7	64.670		9.045,31	E04
CHGT/4-1000-9/-18,5	18,5	-	35,1	68.740		10.650,64	E04
CHGT/4-1000-9/-22	22	-	40,5	76.330		11.921,49	E04
CHGT/4-1250-3/-7,5	7,5	-	14,1	66.600		7.407,03	E04
CHGT/4-1250-3/-11	11	-	21,2	82.400		8.902,68	E04
CHGT/4-1250-3/-15	15	-	28,7	98.800		9.685,33	E04
CHGT/4-1250-3/-18,5	18,5	-	35,1	103.800		11.279,31	E04
CHGT/4-1250-3/-22	22	-	40,5	113.600		12.666,65	E04
CHGT/4-1250-3/-30	30	-	56,2	125.760		15.453,22	E04
CHGT/4-1250-6/-15	15	-	28,7	77.850		9.961,06	E04
CHGT/4-1250-6/-18,5	18,5	-	35,1	94.330		11.565,73	E04
CHGT/4-1250-6/-22	22	-	40,5	104.270		12.962,38	E04
CHGT/4-1250-6/-30	30	-	56,2	117.690		15.767,59	E04
CHGT/4-1250-6/-37	37	-	66,6	128.170		16.766,29	E04
CHGT/4-1250-6/-45	45	-	80,7	141.650		18.607,64	E04
CHGT/4-1250-9/-15	15	-	28,7	63.810		10.071,30	E04
CHGT/4-1250-9/-18,5	18,5	-	35,1	80.890		11.632,65	E04
CHGT/4-1250-9/-22	22	-	40,5	87.670		13.067,19	E04
CHGT/4-1250-9/-30	30	-	56,2	112.950		15.843,78	E04
CHGT/4-1250-9/-37	37	-	66,6	121.630		17.226,06	E04
CHGT/4-1250-9/-45	45	-	80,7	129.280		18.778,70	E04

CARACTERÍSTICAS TÉCNICAS - 6 pólos - 950 rpm

Modelo	Potência motor (kW)	Intensidade nominal motor (A)		Caudal máximo (m³/h)	Código 400°C/2h	Preço 400°C/2h €/u.	Grupo produto
		230 V	400 V				
CHGT/6-560-6/-0,55	0,55	2,6	1,5	10.330		2.871,82	E04
CHGT/6-630-6/-0,55	0,55	2,6	1,5	12.650		2.922,33	E04
CHGT/6-630-6/-0,75	0,75	3,4	2,0	13.760		3.328,84	E04
CHGT/6-630-6/-1,1	1,1	4,8	2,8	14.980		3.427,10	E04
CHGT/6-710-5/-0,55	0,55	2,6	1,5	13.610		3.190,60	E04
CHGT/6-710-5/-0,75	0,75	3,4	2,0	15.470		3.442,49	E04
CHGT/6-710-5/-1,1	1,1	4,8	2,8	17.950		3.584,59	E04
CHGT/6-710-7/-0,55	0,55	2,6	1,5	12.960		3.207,42	E04
CHGT/6-710-7/-0,75	0,75	3,4	2,0	14.240		3.457,61	E04
CHGT/6-710-7/-1,1	1,1	4,8	2,8	18.130		3.598,76	E04
CHGT/6-800-3/-0,75	0,75	3,4	2,0	19.740		3.654,08	E04
CHGT/6-800-3/-1,1	1,1	4,8	2,8	21.240		3.744,49	E04
CHGT/6-800-3/-1,5	1,5	6,5	3,7	23.190		4.264,11	E04

CARACTERÍSTICAS TÉCNICAS - 6 pólos - 950 rpm (continuação)

Modelo	Potência motor (kW)	Intensidade nominal motor [A]		Caudal máximo (m³/h)	Código 400°C/2h	Preço 400°C/2h €/u.	Grupo produto
		230 V	400 V				
CHGT/6-800-6/-0,75	0,75	3,4	2,0	16.180		3.759,22	E04
CHGT/6-800-6/-1,1	1,1	4,8	2,8	19.940		3.866,96	E04
CHGT/6-800-6/-1,5	1,5	6,5	3,7	22.280		4.386,58	E04
CHGT/6-800-6/-2,2	2,2	9,2	5,3	25.940		4.864,02	E04
CHGT/6-800-9/-0,75	0,75	3,4	2,0	14.040		4.058,77	E04
CHGT/6-800-9/-1,1	1,1	4,8	2,8	17.160		4.224,17	E04
CHGT/6-800-9/-1,5	1,5	6,5	3,7	19.190		4.709,16	E04
CHGT/6-800-9/-2,2	2,2	9,2	5,3	23.610		5.175,07	E04
CHGT/6-800-9/-3	3	12,7	7,3	26.270		5.845,48	E04
CHGT/6-900-3/-1,5	1,5	6,4	3,7	28.200		4.440,35	E04
CHGT/6-900-3/-2,2	2,2	9,2	5,3	31.930		4.849,81	E04
CHGT/6-900-6/-1,5	1,5	6,5	3,7	22.120		4.541,98	E04
CHGT/6-900-6/-2,2	2,2	9,2	5,3	26.070		4.947,88	E04
CHGT/6-900-6/-3	3	12,7	7,3	35.130		5.782,16	E04
CHGT/6-900-9/-1,5	1,5	6,5	3,7	21.920		4.615,79	E04
CHGT/6-900-9/-2,2	2,2	9,2	5,3	28.270		5.021,57	E04
CHGT/6-900-9/-3	3	12,7	7,3	32.550		5.855,62	E04
CHGT/6-900-9/-5,5	5,5	-	12,8	38.750		7.263,79	E04
CHGT/6-1000-3/-1,5	1,5	6,5	3,7	31.780		4.164,83	E04
CHGT/6-1000-3/-2,2	2,2	9,2	5,3	36.570		4.558,34	E04
CHGT/6-1000-3/-3	3	12,7	7,3	42.040		5.306,58	E04
CHGT/6-1000-3/-4	4	-	9,5	43.480		6.210,38	E04
CHGT/6-1000-6/-1,5	1,5	6,5	3,7	26.310		4.681,91	E04
CHGT/6-1000-6/-2,2	2,2	9,2	5,3	31.860		5.078,62	E04
CHGT/6-1000-6/-3	3	12,7	7,3	37.420		5.898,87	E04
CHGT/6-1000-6/-4	4	-	9,5	41.750		6.901,18	E04
CHGT/6-1000-6/-5,5	5,5	-	12,8	51.620		7.348,98	E04
CHGT/6-1000-9/-2,2	2,2	9,2	5,3	25.770		5.527,75	E04
CHGT/6-1000-9/-3	3	12,7	7,3	34.920		6.232,92	E04
CHGT/6-1000-9/-4	4	-	9,5	37.810		7.143,14	E04
CHGT/6-1000-9/-5,5	5,5	-	12,8	47.950		7.940,59	E04
CHGT/6-1000-9/-7,5	7,5	-	15,0	54.100		8.418,08	E04
CHGT/6-1250-3/-2,2	2,2	9,2	5,3	37.200		6.102,98	E04
CHGT/6-1250-3/-3	3	12,7	7,3	49.380		6.903,45	E04
CHGT/6-1250-3/-4	4	-	9,5	58.740		7.694,97	E04
CHGT/6-1250-3/-5,5	5,5	-	12,8	68.620		7.796,97	E04
CHGT/6-1250-3/-7,5	7,5	-	15,0	77.860		8.792,30	E04
CHGT/6-1250-3/-11	11	-	22,0	80.980		10.025,12	E04
CHGT/6-1250-6/-4	4	-	9,5	46.060		8.614,96	E04
CHGT/6-1250-6/-5,5	5,5	-	12,8	63.000		8.725,90	E04
CHGT/6-1250-6/-7,5	7,5	-	15,0	73.400		9.848,83	E04
CHGT/6-1250-6/-11	11	-	22,0	86.950		11.185,69	E04
CHGT/6-1250-6/-15	15	-	27,9	97.590		15.475,54	E04
CHGT/6-1250-9/-5,5	5,5	-	12,8	52.230		8.781,45	E04
CHGT/6-1250-9/-7,5	7,5	-	15,0	62.880		10.021,55	E04
CHGT/6-1250-9/-11	11	-	22,0	82.550		11.371,01	E04
CHGT/6-1250-9/-15	15	-	27,9	92.590		15.648,88	E04
CHGT/6-1250-9/-18,5	18,5	-	35,7	101.820		16.749,64	E04
CHGT/6-1250-9/-22	22	-	42,3	106.160		17.327,26	E04

MODELOS CHGT DE 2 VELOCIDADES

CARACTERÍSTICAS TÉCNICAS - 4/8 pólos - 1450/730 rpm

Modelo	Potência motor (kW)		Intensidade nominal motor (A)		Código 400°C/2h	Preço 400°C/2h €/u.	Grupo produto
	V.1	V.2	V.1	V.2			
CHGT/4/8-400-6/-0,55/0,09	0,55	0,09	1,7	0,8		2.850,88	E04
CHGT/4/8-450-6/-0,55/0,09	0,55	0,09	1,7	0,8		2.982,31	E04
CHGT/4/8-500-6/-0,55/0,09	0,55	0,09	1,7	0,8		3.177,81	E04
CHGT/4/8-500-6/-0,75/0,12	0,75	0,12	2,3	0,9		3.247,09	E04
CHGT/4/8-500-6/-1,1/0,18	1,1	0,18	2,7	1,2		3.393,25	E04
CHGT/4/8-560-6/-0,55/0,09	0,55	0,09	1,7	0,8		3.179,30	E04
CHGT/4/8-560-6/-0,75/0,12	0,75	0,12	2,3	0,9		3.249,99	E04
CHGT/4/8-560-6/-1,1/0,18	1,1	0,18	2,7	1,2		3.432,09	E04
CHGT/4/8-560-6/-1,5/0,25	1,5	0,25	3,7	1,6		3.717,06	E04
CHGT/4/8-560-6/-2,2/0,37	2,2	0,37	4,7	1,7		3.951,86	E04
CHGT/4/8-630-6/-0,55/0,09	0,55	0,09	1,7	0,8		2.909,80	E04
CHGT/4/8-630-6/-0,75/0,12	0,75	0,12	2,3	0,9		3.357,68	E04
CHGT/4/8-630-6/-1,1/0,18	1,1	0,18	2,7	1,2		3.538,72	E04
CHGT/4/8-630-6/-1,5/0,25	1,5	0,25	3,7	1,6		3.812,55	E04
CHGT/4/8-630-6/-2,2/0,37	2,2	0,37	4,7	1,7		4.050,92	E04
CHGT/4/8-630-6/-3/0,55	3	0,55	6,3	2,4		4.476,67	E04
CHGT/4/8-630-6/-4/0,75	4	0,75	8,4	2,3		4.275,82	E04
CHGT/4/8-710-5/-0,75/0,12	0,75	0,12	1,9	0,8		3.075,54	E04
CHGT/4/8-710-5/-1,1/0,18	1,1	0,18	2,7	1,2		3.747,90	E04
CHGT/4/8-710-5/-1,5/0,25	1,5	0,25	3,7	1,6		4.065,54	E04
CHGT/4/8-710-5/-2,2/0,37	2,2	0,37	4,7	1,7		4.269,85	E04
CHGT/4/8-710-5/-3/0,55	3	0,55	6,3	2,4		4.726,46	E04
CHGT/4/8-710-5/-4/0,75	4	0,75	8,4	2,3		5.112,85	E04
CHGT/4/8-710-5/-5,5/1,1	5,5	1,1	11,7	3,7		5.635,57	E04
CHGT/4/8-710-7/-1,1/0,18	1,1	0,18	2,7	1,2		3.790,01	E04
CHGT/4/8-710-7/-1,5/0,25	1,5	0,25	3,7	1,6		4.107,65	E04
CHGT/4/8-710-7/-2,2/0,37	2,2	0,37	4,7	1,7		4.311,96	E04
CHGT/4/8-710-7/-3/0,55	3	0,55	6,3	2,4		4.768,58	E04
CHGT/4/8-710-7/-4/0,75	4	0,75	8,4	2,3		5.154,97	E04
CHGT/4/8-710-7/-5,5/1,1	5,5	1,1	11,7	3,7		5.677,68	E04
CHGT/4/8-800-3/-1,1/0,18	1,1	0,18	2,7	1,2		3.643,64	E04
CHGT/4/8-800-3/-1,5/0,25	1,5	0,25	3,7	1,6		3.917,48	E04
CHGT/4/8-800-3/-2,2/0,37	2,2	0,37	4,7	1,7		4.155,85	E04
CHGT/4/8-800-3/-3/0,55	3	0,55	6,3	2,4		4.560,25	E04
CHGT/4/8-800-3/-4/0,75	4	0,75	8,4	2,3		4.958,03	E04
CHGT/4/8-800-3/-5,5/1,1	5,5	1,1	11,7	3,7		5.434,45	E04
CHGT/4/8-800-6/-1,5/0,25	1,5	0,25	3,7	1,6		4.116,65	E04
CHGT/4/8-800-6/-2,2/0,37	2,2	0,37	4,7	1,7		4.355,02	E04
CHGT/4/8-800-6/-3/0,55	3	0,55	6,3	2,4		4.738,09	E04
CHGT/4/8-800-6/-4/0,75	4	0,75	8,4	2,3		5.218,95	E04
CHGT/4/8-800-6/-5,5/1,1	5,5	1,1	11,7	3,7		5.683,63	E04
CHGT/4/8-800-6/-7,5/1,5	7,5	1,5	15,9	4,7		6.386,63	E04
CHGT/4/8-800-9/-2,2/0,37	2,2	0,37	4,7	1,7		4.577,13	E04
CHGT/4/8-800-9/-3/0,55	3	0,55	6,3	2,4		4.922,53	E04
CHGT/4/8-800-9/-4/0,75	4	0,75	8,4	2,3		5.391,50	E04
CHGT/4/8-800-9/-5,5/1,1	5,5	1,1	11,7	3,7		5.839,83	E04
CHGT/4/8-800-9/-7,5/1,5	7,5	1,5	15,9	4,7		6.624,07	E04
CHGT/4/8-900-3/-2,2/0,37	2,2	0,37	4,7	1,7		4.238,20	E04
CHGT/4/8-900-3/-3/0,55	3	0,55	6,3	2,4		4.521,45	E04
CHGT/4/8-900-3/-4/0,75	4	0,75	8,4	2,3		4.916,12	E04
CHGT/4/8-900-3/-5,5/1,1	5,5	1,1	11,7	3,7		5.412,61	E04
CHGT/4/8-900-3/-7,5/1,5	7,5	1,5	15,9	4,7		6.090,24	E04

CARACTERÍSTICAS TÉCNICAS - 4/8 pólos - 1450/730 rpm (continuação)

Modelo	Potência motor (kW)		Intensidade nominal motor (A)		Código 400°C/2h	Preço 400°C/2h €/u.	Grupo produto
	V.1	V.2	V.1	V.2			
CHGT/4/8-900-6/-2,2/0,37	2,2	0,37	4,7	1,7		4.355,30	E04
CHGT/4/8-900-6/-3/0,55	3	0,55	6,3	2,4		5.130,55	E04
CHGT/4/8-900-6/-4/0,75	4	0,75	8,4	2,3		5.565,73	E04
CHGT/4/8-900-6/-5,5/1,1	5,5	1,1	11,7	3,7		6.106,28	E04
CHGT/4/8-900-6/-7,5/1,5	7,5	1,5	15,9	4,7		6.870,02	E04
CHGT/4/8-900-6/-11/3	11	3	21	7		9.052,44	E04
CHGT/4/8-900-9/-4/0,75	4	0,75	8,4	2,3		5.213,96	E04
CHGT/4/8-900-9/-5,5/1,1	5,5	1,1	11,7	3,7		6.276,76	E04
CHGT/4/8-900-9/-7,5/1,5	7,5	1,5	15,9	4,7		7.055,02	E04
CHGT/4/8-900-9/-11/3	11	3	21	7		9.250,83	E04
CHGT/4/8-900-9/-14/3,5	14	3,5	26,5	8,5		9.707,93	E04
CHGT/4/8-900-9/-17/4,3	17	4,3	33,4	12,7		11.469,31	E04
CHGT/4/8-1000-3/-2,2/0,37	2,2	0,37	4,7	1,7		4.423,22	E04
CHGT/4/8-1000-3/-3/0,55	3	0,55	6,3	2,4		5.092,58	E04
CHGT/4/8-1000-3/-4/0,75	4	0,75	8,4	2,3		5.506,07	E04
CHGT/4/8-1000-3/-5,5/1,1	5,5	1,1	11,7	3,7		6.677,40	E04
CHGT/4/8-1000-3/-7,5/1,5	7,5	1,5	15,9	4,7		7.505,34	E04
CHGT/4/8-1000-3/-11/3	11	3	21	7		9.841,31	E04
CHGT/4/8-1000-6/-4/0,75	4	0,75	8,4	2,3		5.859,25	E04
CHGT/4/8-1000-6/-5,5/1,1	5,5	1,1	11,7	3,7		6.573,83	E04
CHGT/4/8-1000-6/-7,5/1,5	7,5	1,5	15,9	4,7		7.216,41	E04
CHGT/4/8-1000-6/-11/3	11	3	21	7		9.062,30	E04
CHGT/4/8-1000-6/-14/3,5	14	3,5	26,5	8,5		9.320,57	E04
CHGT/4/8-1000-6/-17/4,3	17	4,3	33,4	12,7		10.986,45	E04
CHGT/4/8-1000-6/-20/5	20	5	38,6	14,1		14.289,48	E04
CHGT/4/8-1000-9/-5,5/1,1	5,5	1,1	11,7	3,7		6.517,90	E04
CHGT/4/8-1000-9/-7,5/1,5	7,5	1,5	15,9	4,7		7.227,73	E04
CHGT/4/8-1000-9/-11/3	11	3	21	7		9.121,88	E04
CHGT/4/8-1000-9/-14/3,5	14	3,5	26,5	8,5		9.507,98	E04
CHGT/4/8-1000-9/-17/4,3	17	4,3	33,4	12,7		11.097,28	E04
CHGT/4/8-1000-9/-20/5	20	5	38,6	14,1		14.310,89	E04
CHGT/4/8-1250-3/-5,5/1,1	5,5	1,1	11,7	3,7		7.707,50	E04
CHGT/4/8-1250-3/-7,5/1,5	7,5	1,5	15,9	4,7		8.414,47	E04
CHGT/4/8-1250-3/-11/3	11	3	21	7		10.076,43	E04
CHGT/4/8-1250-3/-14/3,5	14	3,5	26,5	8,5		10.665,80	E04
CHGT/4/8-1250-3/-17/4,3	17	4,3	33,4	12,7		11.504,14	E04
CHGT/4/8-1250-3/-20/5	20	5	38,6	14,1		13.015,20	E04
CHGT/4/8-1250-3/-28/6,5	28	6,5	52	18		15.560,11	E04
CHGT/4/8-1250-3/-30/8	30	8	56,5	21,8		17.556,07	E04
CHGT/4/8-1250-6/-11/3	11	3	21	7		10.353,96	E04
CHGT/4/8-1250-6/-14/3,5	14	3,5	26,5	8,5		10.877,08	E04
CHGT/4/8-1250-6/-17/4,3	17	4,3	33,4	12,7		12.015,83	E04
CHGT/4/8-1250-6/-20/5	20	5	38,6	14,1		16.159,66	E04
CHGT/4/8-1250-6/-28/6,5	28	6,5	52	18		16.876,53	E04
CHGT/4/8-1250-6/-30/8	30	8	56,5	21,8		18.300,65	E04
CHGT/4/8-1250-6/-37/9,2	37	9,2	74,2	25,4		25.063,88	E04
CHGT/4/8-1250-6/-44/11	44	11	80,2	27,2		27.735,02	E04

CARACTERÍSTICAS TÉCNICAS - 4/8 pólos - 1450/730 rpm (continuação)

Modelo	Potência motor (kW)		Intensidade nominal motor (A)		Código 400°C/2h	Preço 400°C/2h €/u.	Grupo produto
	V.1	V.2	V.1	V.2			
CHGT/4/8-1250-9/-14/3,5	14	3,5	26,5	8,5		11.053,03	E04
CHGT/4/8-1250-9/-17/4,3	17	4,3	33,4	12,7		12.174,10	E04
CHGT/4/8-1250-9/-20/5	20	5	38,6	14,1		16.300,88	E04
CHGT/4/8-1250-9/-28/6,5	28	6,5	52	18		17.108,17	E04
CHGT/4/8-1250-9/-30/8	30	8	56,5	21,8		18.468,28	E04
CHGT/4/8-1250-9/-37/9,2	37	9,2	74,2	25,4		24.474,56	E04
CHGT/4/8-1250-9/-44/11	44	11	80,2	27,2		27.065,57	E04

CARACTERÍSTICAS TÉCNICAS - 6/12 pólos - 950/475 rpm

Modelo	Potência motor (kW)		Intensidade nominal motor (A)		Código 400°C/2h	Preço 400°C/2h €/u.	Grupo produto
	V.1	V.2	V.1	V.2			
CHGT/6/12-560-6/-0,55/0,09	0,55	0,09	2,1	0,9		3.936,87	E04
CHGT/6/12-630-6/-0,55/0,09	0,55	0,09	2,1	0,9		4.046,44	E04
CHGT/6/12-630-6/-0,75/0,12	0,75	0,12	2,3	1,0		4.115,53	E04
CHGT/6/12-710-5/-0,55/0,09	0,55	0,09	2,1	0,9		4.013,26	E04
CHGT/6/12-710-5/-0,75/0,12	0,75	0,12	2,3	1,0		4.195,97	E04
CHGT/6/12-710-5/-1,1/0,18	1,1	0,18	4,5	1,7		4.345,09	E04
CHGT/6/12-710-7/-0,55/0,09	0,55	0,09	2,1	0,9		4.267,44	E04
CHGT/6/12-710-7/-0,75/0,12	0,75	0,12	2,3	1,0		4.338,01	E04
CHGT/6/12-710-7/-1,1/0,18	1,1	0,18	4,5	1,7		4.324,47	E04
CHGT/6/12-800-3/-0,55/0,09	0,55	0,09	2,1	0,9		3.971,94	E04
CHGT/6/12-800-3/-0,75/0,12	0,75	0,12	2,3	1,0		4.208,82	E04
CHGT/6/12-800-3/-1,1/0,18	1,1	0,18	4,5	1,7		4.337,43	E04
CHGT/6/12-800-3/-1,5/0,25	1,5	0,25	4,2	1,7		4.766,99	E04
CHGT/6/12-800-6/-0,55/0,09	0,55	0,09	2,1	0,9		4.184,01	E04
CHGT/6/12-800-6/-0,75/0,12	0,75	0,12	2,3	1,0		4.433,48	E04
CHGT/6/12-800-6/-1,1/0,18	1,1	0,18	4,5	1,7		4.564,17	E04
CHGT/6/12-800-6/-1,5/0,25	1,5	0,25	4,3	1,7		5.015,42	E04
CHGT/6/12-800-6/-2,2/0,37	2,2	0,37	5,7	2,2		5.499,15	E04
CHGT/6/12-800-9/-0,75/0,12	0,75	0,12	2,3	1,0		4.706,11	E04
CHGT/6/12-800-9/-1,1/0,18	1,1	0,18	4,5	1,7		4.839,30	E04
CHGT/6/12-800-9/-1,5/0,25	1,5	0,25	4,2	1,7		5.264,82	E04
CHGT/6/12-800-9/-2,2/0,37	2,2	0,37	5,7	2,2		5.760,00	E04
CHGT/6/12-800-9/-3/0,55	3	0,55	8,9	3,8		6.585,59	E04
CHGT/6/12-900-3/-1,1/0,18	1,1	0,18	4,5	1,7		4.400,77	E04
CHGT/6/12-900-3/-1,5/0,25	1,5	0,25	4,2	1,7		5.178,10	E04
CHGT/6/12-900-6/-1,1/0,18	1,1	0,18	4,5	1,7		4.875,20	E04
CHGT/6/12-900-6/-1,5/0,25	1,5	0,25	4,2	1,7		5.445,56	E04
CHGT/6/12-900-6/-2,2/0,37	2,2	0,37	5,7	2,2		6.030,31	E04
CHGT/6/12-900-6/-3/0,55	3	0,55	8,9	3,8		7.330,65	E04
CHGT/6/12-900-9/-1,1/0,18	1,1	0,18	4,5	1,7		4.987,41	E04
CHGT/6/12-900-9/-1,5/0,25	1,5	0,25	4,2	1,7		5.570,88	E04
CHGT/6/12-900-9/-2,2/0,37	2,2	0,37	5,7	2,2		6.152,65	E04
CHGT/6/12-900-9/-3/0,55	3	0,55	8,9	3,8		7.452,75	E04
CHGT/6/12-1000-3/-1,1/0,18	1,1	0,18	4,5	1,7		4.815,00	E04
CHGT/6/12-1000-3/-1,5/0,25	1,5	0,25	4,2	1,7		5.256,63	E04
CHGT/6/12-1000-3/-2,2/0,37	2,2	0,37	5,7	2,2		5.750,11	E04
CHGT/6/12-1000-3/-3/0,55	3	0,55	8,9	3,8		7.072,39	E04
CHGT/6/12-1000-3/-4/0,65	4	0,65	9,3	2,9		7.494,47	E04

CARACTERÍSTICAS TÉCNICAS - 6/12 pólos - 950/475 rpm (Continuação)

Modelo	Potência motor (kW)		Intensidade nominal motor (A)		Código 400°C/2h	Preço 400°C/2h €/u.	Grupo produto
	V.1	V.2	V.1	V.2			
CHGT/6/12-1000-6/-1,1/0,18	1,1	0,18	4,5	1,7		4.963,60	E04
CHGT/6/12-1000-6/-1,5/0,25	1,5	0,25	4,2	1,7		5.544,31	E04
CHGT/6/12-1000-6/-2,2/0,37	2,2	0,37	5,7	2,2		6.014,02	E04
CHGT/6/12-1000-6/-3/0,55	3	0,55	8,9	3,8		7.366,61	E04
CHGT/6/12-1000-6/-4/0,65	4	0,65	9,3	2,9		7.767,80	E04
CHGT/6/12-1000-6/-6/1,2	6	1,2	13,4	5,8		11.544,42	E04
CHGT/6/12-1000-9/-1,5/0,25	1,5	0,25	4,2	1,7		5.896,71	E04
CHGT/6/12-1000-9/-2,2/0,37	2,2	0,37	5,7	2,2		6.514,77	E04
CHGT/6/12-1000-9/-3/0,55	3	0,55	8,9	3,8		7.751,08	E04
CHGT/6/12-1000-9/-4/0,65	4	0,65	9,3	2,9		8.059,31	E04
CHGT/6/12-1000-9/-6/1,2	6	1,2	13,4	5,6		11.616,81	E04
CHGT/6/12-1000-9/-7,5/1,5	7,5	1,5	16,4	6,5		13.373,49	E04
CHGT/6/12-1250-3/-1,5/0,25	1,5	0,25	4,2	1,7		6.448,64	E04
CHGT/6/12-1250-3/-2,2/0,37	2,2	0,37	5,7	2,2		6.963,61	E04
CHGT/6/12-1250-3/-3/0,55	3	0,55	8,9	3,8		8.704,53	E04
CHGT/6/12-1250-3/-4/0,65	4	0,65	9,3	2,9		8.973,75	E04
CHGT/6/12-1250-3/-6/1,2	6	1,2	13,4	5,6		11.541,25	E04
CHGT/6/12-1250-3/-7,5/1,5	7,5	1,5	16,4	6,5		14.233,32	E04
CHGT/6/12-1250-3/-12/2,4	12	2,4	23,4	8,1		15.983,77	E04
CHGT/6/12-1250-6/-3/0,55	3	0,55	8,9	1,7		9.005,57	E04
CHGT/6/12-1250-6/-4/0,65	4	0,65	9,3	2,9		9.428,29	E04
CHGT/6/12-1250-6/-6/1,2	6	1,2	13,4	5,6		12.548,79	E04
CHGT/6/12-1250-6/-7,5/1,5	7,5	1,5	16,4	6,5		14.840,56	E04
CHGT/6/12-1250-6/-12/2,4	12	2,4	23,4	8,1		19.797,70	E04
CHGT/6/12-1250-6/-17/4,3	17	4,3	31	10,2		22.981,90	E04
CHGT/6/12-1250-9/-4/0,65	4	0,65	9,3	2,9		9.675,39	E04
CHGT/6/12-1250-9/-6/1,2	6	1,2	13,4	5,6		12.991,94	E04
CHGT/6/12-1250-9/-7,5/1,5	7,5	1,5	16,4	6,5		15.332,39	E04
CHGT/6/12-1250-9/-12/2,4	12	2,4	23,4	8,1		19.689,57	E04
CHGT/6/12-1250-9/-17/4,3	17	4,3	31	10,2		22.873,75	E04
CHGT/6/12-1250-9/-20/5	20	5	39	14,3		24.484,42	E04

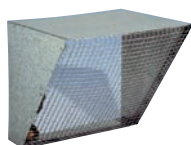
ACESSÓRIOS ESPECÍFICOS DE MONTAGEM PARA AS SÉRIES CHGT E CGT

**PER-CR CHGT/CGT**

Persianas de sobrepressão com marco de chapa de aço e lamina de aluminio, ligeiras e resistentes, com dispositivo que permite uma perfeita e coordenada abertura de todas as suas lamina.

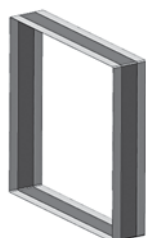
Estas persianas nao tem malha de protecção. Para utilizar com os ventiladores das séries CHGT e CGT, em instalações em paralelo, para evitar retornos de ar.

Código	Modelo	Grupo produto	Preço €/u.
Persianas de sobrepressão PER-CR CHGT/CGT			
5146900700	PER-CR CHGT/CGT-400	E04	144,65
5146900800	PER-CR CHGT/CGT-450	E04	164,36
5146900900	PER-CR CHGT/CGT-500	E04	178,36
5146902200	PER-CR CHGT/CGT-560	E04	202,88
5146903000	PER-CR CHGT/CGT-630	E04	219,72
5146903100	PER-CR CHGT/CGT-710	E04	250,16
5146905500	PER-CR CHGT/CGT-800	E04	286,30
5146905800	PER-CR CHGT/CGT-900	E04	364,86
5146905900	PER-CR CHGT/CGT-1000	E04	374,56
5146908300	PER-CR CHGT/CGT-1250	E04	457,54

**CVD CHGT/CGT**

Viseiras com malha para montar na aspiração ou na descarga dos ventiladores.

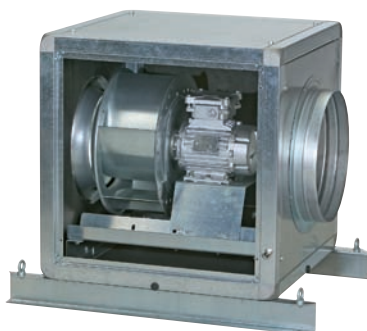
Código	Modelo	Grupo produto	Preço €/u.
Viseiras de aspiração e descarga CVD CHGT/CGT			
5137131600	CVD CHGT/CGT-400	E04	76,40
5137131700	CVD CHGT/CGT-450	E04	81,32
5137131800	CVD CHGT/CGT-500	E04	86,28
5137131900	CVD CHGT/CGT-560	E04	101,70
5137132000	CVD CHGT/CGT-630	E04	108,81
5137132100	CVD CHGT/CGT-710	E04	140,19
5137132200	CVD CHGT/CGT-800	E04	165,07
5137132300	CVD CHGT/CGT-900	E04	210,33
5137132400	CVD CHGT/CGT-1000	E04	305,69
5137132500	CVD CHGT/CGT-1250	E04	346,34

**ACOP RECT CHGT/CGT F400**

Acoplamentos elásticos rectangulares desenfumagem.

Código	Modelo	Grupo produto	Preço €/u.
Acoplamentos elásticos rectangulares desenfumagem ACOP RECT CHGT/CGT F400			
5402052100	ACOP RECT CHGT/CGT-400 F400	E04	27,69
5402052200	ACOP RECT CHGT/CGT-450 F400	E04	28,34
5402052300	ACOP RECT CHGT/CGT-500 F400	E04	29,07
5402052400	ACOP RECT CHGT/CGT-560 F400	E04	30,02
5402052500	ACOP RECT CHGT/CGT-630 F400	E04	31,27
5402052600	ACOP RECT CHGT/CGT-710 F400	E04	33,25
5402052700	ACOP RECT CHGT/CGT-800 F400	E04	35,55
5402052800	ACOP RECT CHGT/CGT-900 F400	E04	38,15
5402052900	ACOP RECT CHGT/CGT-1000 F400	E04	46,13
5402053000	ACOP RECT CHGT/CGT-1250 F400	E04	53,56

Série CHAT-N



Caixas de ventilação de auto limpeza, desenfumagem, para trabalhar imersas em 400°C/2h, estanques, fabricadas em chapa de aço galvanizado, com isolamento acústico não inflamável (M0) de fibra de vidro de 25 mm de espessura, turbina centrífuga de alhetas curvadas para trás equilibrada dinamicamente, diretamente acoplada ao eixo do motor, trifásico IP55, Classe H, para uso em funcionamento contínuo (S1) ou em caso de emergência (S2).

Motores

De 4, 6 ou 4/8 pólos, conforme as versões.
Tensão de alimentação:
Trifásicos 230/400V-50Hz (modelos de 1 Velocidade).
Trifásicos 400V-50Hz (modelos de 2 Velocidades).
(ver quadro de características).

Aplicações específicas



Homologados segundo norma EN12101-3. Certificação nº 0370-CPR-2475



Parques de estacionamento



Cozinhas industriais



É imprescindível comprovar se as características eléctricas (voltagem, Intensidade, frequência, etc) do motor que apresentam na placa do mesmo são compatíveis com as da instalação.

Código	Modelo	Velocidade (r.p.m.)	Potência motor (kW)	Intensidade absorvida máxima (A)	Caudal máximo (m³/h)	Nível de pressão sonora (dB(A)) a 1,5 m			Peso (kg)	Regulador	Grupo produto	Preço €/u.
						Descarga	Aspiração	Radiado				
4 PÓLOS												
5148101200	CHAT/4-400 N	1420	0,37	0,87	3.380	53	54	46	80	VFTM TRI 0,37	E01	2.639,44
5148101300	CHAT/4-450 N	1410	0,55	1,38	4.770	57	58	50	90	VFTM TRI 0,55	E01	2.721,63
5148101400	CHAT/4-500 N	1430	1,1	2,4	6.940	60	61	53	110	VFTM TRI 1,1	E01	3.361,64
5148101500	CHAT/4-560 N	1425	1,5	3,26	9.500	63	65	57	185	VFTM TRI 1,5	E01	3.648,01
5148101600	CHAT/4-630 N	1410	3	6,17	13.900	67	68	60	200	VFTM TRI 3	E01	4.138,66
5148101700	CHAT/4-710 N	1460	5,5	10,5	19.570	70	72	64	215	VFTM TRI 5,5	E01	5.277,65
6 PÓLOS												
5148101900	CHAT/6-560 N	910	0,55	1,49	6.370	54	55	47	185	VFTM TRI 0,55	E01	3.401,02
5148102000	CHAT/6-630 N	925	1,1	2,78	9.320	58	59	51	200	VFTM TRI 1,1	E01	4.108,39
5148102100	CHAT/6-710 N	940	1,5	3,71	13.320	61	62	54	215	VFTM TRI 1,5	E01	4.350,66
5148102200	CHAT/6-800 N	960	3	7,3	18.950	65	66	58	229	VFTM TRI 3	E01	5.569,10
4/8 PÓLOS*												
5148102300	CHAT/4/8-450 N	1430/715	0,55/0,09	1,7/0,84	4.770/2.380	57	58	50	90	-	E01	2.890,42
5148102400	CHAT/4/8-500 N	1430/720	1,1/0,18	2,73/1,21	6.940/3.490	60	61	53	110	-	E01	3.126,68
5148102500	CHAT/4/8-560 N	1425/720	1,5/0,25	3,65/1,6	9.500/4.800	63	65	57	185	-	E01	3.816,37
5148102600	CHAT/4/8-630 N	1410/705	3/0,55	6,29/2,35	13.900/6.950	67	68	60	200	-	E01	4.860,34
5148102700	CHAT/4/8-710 N	1475/735	5,5/1,1	11,7/3,7	19.570/9.750	70	72	64	215	-	E01	7.322,00

* Os modelos CHAT-N de 2 Velocidades não cumprem com os regulamentos ErP.

ACESSÓRIOS DE MONTAGEM ESPECÍFICOS PARA AS GAMAS CHAT-N, CVAB/T E CVAB/T-N ECOWATT



CTI CVA-N/CHAT-N

Código	Modelo	Grupo produto	Preço €/u.
CTI CVA-N/CHAT-N Tampas de intempérie			
5137265200	CTI CVA-N 250/315	E01	24,37
5137265300	CTI CVA-355/400 CHAT-400/450	E01	45,22
5137265400	CTI CVA-N 450	E01	45,77
5137265500	CTI CVA-500 CHAT-500	E01	55,83
5137265600	CTI CVA-N 560	E01	52,24
5137265700	CTI CVA-N 630	E01	59,69
5137265800	CTI CVA-N 710	E01	70,98
5416764300	CTI CVA-9000 CHAT-560	E01	63,18
5416764500	CTI CVA-14000 CHAT-630	E01	70,25
5416764600	CTI CVA-17000 CHAT-710	E01	74,90
5416832800	CTI CHAT-800 N	E01	86,63

Série CHVB/CHVT



Caixas de ventilação auto-limpantes, desenfumagem, capacitadas para trasfegar ar a 400°C/2h, fabricadas em chapa de aço galvanizado, duplo painel, tipo sandwich, com isolamento acústico não inflamável (M0) de fibra de vidro de 17mm, turbina de alhetas curvadas atrás, equilibrada dinamicamente, motor IP55, Classe F, com protector térmico incorporado e caixa de bornes remota.

Motores

De 4 pólos
Reguláveis por variação de tensão.
Modelos trifásicos reguláveis por variador de frequência.
Tensão de alimentação
Monofásicos 230V-50Hz (CHVB)
Trifásicos 400V-50Hz (CHVT)
(ver quadro de características)
Sob pedido:
Motores trifásicos 230/400V-50Hz.

Outros dados

Preparadas para trasfegar ar a 120°C em contínuo.

Aplicações específicas



Homologados segundo norma EN12101-3
Certificação nº 0370-CPD-0666



Contínuo



Parques



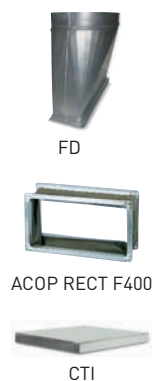
Cozinhas industriais

É imprescindível comprovar se as características eléctricas (voltagem, Intensidade, frequência, etc) do motor que apresentam na placa do mesmo são compatíveis com as da instalação.

Código	Modelo	Velocidade (r.p.m.)	Potência absorvida máxima (W)	Intensidade absorvida máxima (A)	Caudal máximo (m³/h)	Nível de pressão sonora (dB(A)) a 1,5 m	Peso (kg)	Regulador* de velocidade opcional	Grupo produto	Preço €/u.
5148139200	CHVB/4-3000/315	1390	305	1,45	2.670	58	46	REB-2,5 N	E06	1.426,35
5148139300	CHVB/4-4000/355	1315	530	2,3	4.300	64	75	REB-5 N	E06	1.556,94
5148139400	CHVB/4-6000/400	1370	1060	5,05	6.480	70	90	REB-10	E06	1.911,42
5148138900	CHVT/4-3000/315	1410	320	0,86	2.770	58	46	RMT-1,5	E06	1.426,35
5148139000	CHVT/4-4000/355	1420	920	1,8	4.310	64	75	RMT-2,5	E06	1.556,94
5148139100	CHVT/4-6000/400	1295	912	1,95	6.560	70	90	RMT-2,5	E06	1.911,42

* Reguladores trifásicos (RMT) são recomendados a 400V.

ACESSÓRIOS DE MONTAGEM ESPECÍFICOS PARA A SÉRIE CHVB/CHVT



Código	Modelo	Grupo produto	Preço €/u.
FD Bridas de descarga circular			
5416740700	FD-3000	E06	214,87
5416740800	FD-4000	E06	234,41
5416740900	FD-6000	E06	253,94
ACOP RECT Acoplamentos elásticos rectangulares desenfumagem			
5402032800	ACOP RECT F400 3000	E06	97,38
5402032900	ACOP RECT F400 4000	E06	102,66
5402033000	ACOP RECT F400 6000	E06	117,50
CTI CBV Tampas de intempérie para a série CHVT/B			
5416763100	CTI CHV-3000	E06	29,33
5416763200	CTI CHV-4000	E06	33,75
5416763300	CTI CHV-6000	E06	43,57

Série KCTR

NOVIDADE



Caixas de ventilação a transmissão, desenfumagem, capacitadas para trasfegar ar a 400°C/2h, especialmente desenhadas para a extração de ar viciado em cozinhas industriais e para a extração de fumos em caso de incêndio.

Capacitadas para trasfegar ar a 80° em contínuo. Podem ser instalados tanto no interior como em exterior.

Fabricadas com grossos painéis de chapa de aço galvanizado

Características especiais para o uso em cozinhas comerciais ou industriais:

- Totalmente desmontáveis, com painéis extraíveis a ambos os lados, para fácil manutenção.
- Ventilador centrífugo de dupla aspiração, com turbina de alhetas para trás, auto limpante
- Caixa estanque que evita a saída dos condensados
- Porta de inspeção na voluta do ventilador para facilitar a limpeza.
- Bridas retangulares de aspiração e descarga.
- Transmissão por correia trapezoidal e polia.
- Em versões standard a transmissão esta colocada á esquerda, vista desde a boca de aspiração.
- Transmissão á direita , sob pedido.
- Interruptor on/off montado e cablado.

Motores

IP, Classe F.

Tensão de alimentação

1 Velocidade: trifásicos 230/400V-50Hz

2 Velocidades trifásicos 400V-50Hz

[ver tabela de características]

Os modelos trifásicos de uma Velocidade são reguláveis através de variador de frequência
IMPORTANTE: é obrigatório agregar um dispositivo eléctrico que em caso de incêndio permita acender a fonte de alimentação de segurança.

Outros dados

Sob pedido, modelo com:

- Duplo painel com isolamento acústico e térmico de lâ de vidro M0 de 25 mm.

- Acabamento pintura poliester anti-corrosiva.

Aplicações específicas



Homologados segundo norma EN12101-3



Contínuo



Cozinhas industriais

CARACTERÍSTICAS TÉCNICAS

É imprescindível comprovar se as características eléctricas (voltagem, Intensidade, frequência, etc) do motor que apresentam na placa do mesmo são compatíveis com as da instalação.

Modelo	Velocidade ventilador (r.p.m.)	Potência motor (kW)	Intensidade nominal (A)		Caudal máximo (m³/h)	Peso (kg)
			230V	400V		
KCTR-H/2-250 0,75 KCTR-V/2-250 0,75	2255	0,75	2,8	1,61	3.530	83
	2390				3.740	
	2525				3.950	
	2660				4.150	
KCTR-H/2-250 1,1 KCTR-V/2-250 1,1	2840	1,1	4,03	2,32	4.440	84
	3020				4.720	
	3200				5.000	
	1620				5.180	
KCTR-H/2-315 1,1 KCTR-V/2-315 1,1	1730	1,1	4,03	2,32	5.540	124
	1840				5.890	
	1950				6.240	
	2080				6.660	
KCTR-H/2-315 1,5 KCTR-V/2-315 1,5	2210	1,5	5,48	3,15	7.080	128
	2340				7.500	
	1485				6.700	
	1610				7.260	
KCTR-H/4-355 1,5 KCTR-V/4-355 1,5	1735	1,5	5,48	3,15	7.820	167
	1860				8.370	
	1950				8.780	
	2040				9.190	
KCTR-H/4-355 2,2 KCTR-V/4-355 2,2	2130	2,2	7,93	4,56	9.600	179
	1230				7.960	
	1320				8.560	
	1410				9.150	
KCTR-H/4-400 2,2 KCTR-V/4-400 2,2	1500	2,2	7,93	4,56	9.740	244
	1590				10.340	
	1675				10.880	
	1760				11.420	
KCTR-H/4-400 3 KCTR-V/4-400 3	1845	3	10,7	6,15	11.960	244
	1930				12.500	
	1180				10.620	
	1255				11.270	
KCTR-H/4-450 3 KCTR-V/4-450 3	1330	3	10,7	6,15	11.930	264
	1405				12.590	
	1480				13.243	
	1555				13.930	
KCTR-H/4-450 4 KCTR-V/4-450 4	1630	4	14,5	8,32	14.620	273
	1705				15.310	
	1780				16.000	
	1220				14.900	
KCTR-H/4-500 4 KCTR-V/4-500 4	1345	4	14,5	8,32	16.420	338
	1470				17.950	
	1595				19.470	
	1720				21.000	

Modelo	Velocidade ventilador (r.p.m.)	Potência motor (kW)	Intensidade nominal (A) 400		Caudal máximo (m³/h)	Peso (kg)
			VR	VL		
KCTR-H/2/4-250 0,8/0,2 KCTR-V/2/4-250 0,8/0,2	2255	0,8/0,2	1,91	0,6	3.530	84
	2390				3.740	
	2525				3.950	
	2660				4.150	
	2840				4.440	
KCTR-H/2/4-250 1,5/0,25 KCTR-V/2/4-250 1,5/0,25	3020	1,1/0,25	2,49	0,8	4.720	85
	3200				5.000	
	1620				5.180	
	1730				5.540	
	1840				5.890	
KCTR-H/2/4-315 1,5/0,25 KCTR-V/2/4-315 1,5/0,25	1950	1,1/0,25	2,49	0,8	6.240	125
	2080				6.660	
	2210				7.080	
	2340				7.500	
	1485				6.700	
KCTR-H/2/4-315 1,5/0,37 KCTR-V/2/4-315 1,5/0,37	1610	1,5/0,37	3,54	1,25	7.260	129
	1735				7.820	
	1860				8.370	
	1950				8.780	
	2040				9.190	
KCTR-H/4/6-355 1,5/0,37 KCTR-V/4/6-355 1,5/0,37	2130	1,5/0,37	3,65	1,62	9.600	165
	1230				7.960	
	1320				8.560	
	1410				9.150	
	1500				9.740	
KCTR-H/4/6-355 2,2/0,7 KCTR-V/4/6-355 2,2/0,7	1590	2,2/0,7	4,91	2,48	10.340	172
	1675				10.880	
	1760				11.420	
	1845				11.960	
	1930				12.500	
KCTR-H/4/6-400 2,2/0,7 KCTR-V/4/6-400 2,2/0,7	1180	2,2/0,7	4,91	2,48	10.620	237
	1255				11.270	
	1330				11.930	
	1405				12.590	
	1480				13.243	
KCTR-H/4/6-400 3/1 KCTR-V/4/6-400 3/1	1555	3/1	6,85	3,86	13.930	250
	1630				14.620	
	1705				15.310	
	1780				16.000	
	1220				14.900	
KCTR-H/4/6-450 3/1 KCTR-V/4/6-450 3/1	1345	3/1	6,85	3,86	16.420	270
	1470				17.950	
	1595				19.470	
	1720				21.000	
	1180				10.620	
KCTR-H/4/6-450 4,5/1,5 KCTR-V/4/6-450 4,5/1,5	1255	4,5/1,5	10,2	5,38	11.270	288
	1330				11.930	
	1405				12.590	
	1480				13.243	
	1555				13.930	
KCTR-H/4/6-500 4,5/1,5 KCTR-V/4/6-500 4,5/1,5	1630	4,5/1,5	10,2	5,38	14.620	253
	1705				15.310	
	1780				16.000	
	1220				14.900	
	1345				16.420	
KCTR-H/4/6-500 6/2,2 KCTR-V/4/6-500 6/2,2	1470	6/2,2	13,7	6,96	17.950	361
	1595				19.470	
	1720				21.000	
	1220				14.900	
	1345				16.420	

DESCARGA HORIZONTAL

Código	Modelo	Grupo produto	Preço €/u.
1 Velocidade			
5149046400	KCTR-H/2-250 0,75KW 2255G F400	E01	3.035,11
5149046500	KCTR-H/2-250 0,75KW 2390G F400	E01	3.035,11
5149046600	KCTR-H/2-250 0,75KW 2525G F400	E01	3.035,11
5149046700	KCTR-H/2-250 0,75KW 2660G F400	E01	3.035,11
5149046800	KCTR-H/2-250 1,1KW 2840G F400	E01	3.065,78
5149046900	KCTR-H/2-250 1,1KW 3020G F400	E01	3.065,78
5149047000	KCTR-H/2-250 1,1KW 3200G F400	E01	3.065,78
5149047100	KCTR-H/2-315 1,1KW 1620G F400	E01	3.527,89
5149047200	KCTR-H/2-315 1,1KW 1730G F400	E01	3.527,89
5149047300	KCTR-H/2-315 1,1KW 1840G F400	E01	3.527,89
5149047400	KCTR-H/2-315 1,1KW 1950G F400	E01	3.527,89
5149047500	KCTR-H/2-315 1,5KW 2080G F400	E01	3.581,61
5149047600	KCTR-H/2-315 1,5KW 2210G F400	E01	3.581,61
5149047700	KCTR-H/2-315 1,5KW 2340G F400	E01	3.581,61
5149047800	KCTR-H/4-355 1,5KW 1485G F400	E01	4.049,56
5149047900	KCTR-H/4-355 1,5KW 1610G F400	E01	4.049,56
5149048000	KCTR-H/4-355 1,5KW 1735G F400	E01	4.049,56
5149048100	KCTR-H/4-355 1,5KW 1860G F400	E01	4.049,56
5149048200	KCTR-H/4-355 2,2KW 1950G F400	E01	4.174,79
5149048300	KCTR-H/4-355 2,2KW 2040G F400	E01	4.174,79
5149048400	KCTR-H/4-355 2,2KW 2130G F400	E01	4.174,79
5149048500	KCTR-H/4-400 2,2KW 1230G F400	E01	5.080,91
5149048600	KCTR-H/4-400 2,2KW 1320G F400	E01	5.080,91
5149048700	KCTR-H/4-400 2,2KW 1410G F400	E01	5.080,91
5149048800	KCTR-H/4-400 2,2KW 1500G F400	E01	5.080,91
5149048900	KCTR-H/4-400 2,2KW 1590G F400	E01	5.080,91
5149049000	KCTR-H/4-400 3KW 1675G F400	E01	5.211,19
5149049100	KCTR-H/4-400 3KW 1760G F400	E01	5.211,19
5149049200	KCTR-H/4-400 3KW 1845G F400	E01	5.211,19
5149049300	KCTR-H/4-400 3KW 1930G F400	E01	5.211,19
5149049400	KCTR-H/4-450 3KW 1180G F400	E01	5.881,06
5149049500	KCTR-H/4-450 3KW 1255G F400	E01	5.881,06
5149049600	KCTR-H/4-450 3KW 1330G F400	E01	5.881,06
5149049700	KCTR-H/4-450 3KW 1405G F400	E01	5.881,06
5149049800	KCTR-H/4-450 3KW 1480G F400	E01	5.881,06
5149049900	KCTR-H/4-450 4KW 1555G F400	E01	6.031,86
5149050000	KCTR-H/4-450 4KW 1630G F400	E01	6.031,86
5149050100	KCTR-H/4-450 4KW 1705G F400	E01	6.031,86
5149050200	KCTR-H/4-450 4KW 1780G F400	E01	6.031,86
5149050300	KCTR-H/4-500 4KW 1220G F400	E01	6.894,52
5149050400	KCTR-H/4-500 4KW 1345G F400	E01	6.894,52
5149050500	KCTR-H/4-500 4KW 1470G F400	E01	6.894,52
5149050600	KCTR-H/4-500 5,5KW 1595G F400	E01	7.219,83
5149050700	KCTR-H/4-500 5,5KW 1720G F400	E01	7.219,83

DESCARGA HORIZONTAL

Código	Modelo	Grupo produto	Preço €/u.
2 Velocidades			
5149050800	KCTR-H/2/4-250 0,8/0,2KW 2255G F400	E01	3.159,99
5149050900	KCTR-H/2/4-250 0,8/0,2KW 2390G F400	E01	3.159,99
5149051000	KCTR-H/2/4-250 0,8/0,2KW 2525G F400	E01	3.159,99
5149051100	KCTR-H/2/4-250 0,8/0,2KW 2660G F400	E01	3.159,99
5149051200	KCTR-H/2/4-250 1,1/0,25KW 2840G F400	E01	3.191,91
5149051300	KCTR-H/2/4-250 1,1/0,25KW 3020G F400	E01	3.191,91
5149051400	KCTR-H/2/4-250 1,1/0,25KW 3200G F400	E01	3.191,91
5149051500	KCTR-H/2/4-315 1,1/0,25KW 1620G F400	E01	3.635,02
5149051600	KCTR-H/2/4-315 1,1/0,25KW 1730G F400	E01	3.635,02
5149051700	KCTR-H/2/4-315 1,1/0,25KW 1840G F400	E01	3.635,02
5149051800	KCTR-H/2/4-315 1,1/0,25KW 1950G F400	E01	3.635,02
5149051900	KCTR-H/2/4-315 1,5/0,37KW 2080G F400	E01	3.747,45
5149052000	KCTR-H/2/4-315 1,5/0,37KW 2210G F400	E01	3.747,45
5149052100	KCTR-H/2/4-315 1,5/0,37KW 2340G F400	E01	3.747,45
5149052200	KCTR-H/4/6-355 1,5/0,37KW 1485G F400	E01	4.710,46
5149052300	KCTR-H/4/6-355 1,5/0,37KW 1610G F400	E01	4.710,46
5149052400	KCTR-H/4/6-355 1,5/0,37KW 1735G F400	E01	4.710,46
5149052500	KCTR-H/4/6-355 1,5/0,37KW 1860G F400	E01	4.710,46
5149052600	KCTR-H/4/6-355 2,2/0,7KW 1950G F400	E01	4.906,73
5149052700	KCTR-H/4/6-355 2,2/0,7KW 2040G F400	E01	4.906,73
5149052800	KCTR-H/4/6-355 2,2/0,7KW 2130G F400	E01	4.906,73
5149052900	KCTR-H/4/6-400 2,2/0,7KW 1230G F400	E01	5.437,50
5149053000	KCTR-H/4/6-400 2,2/0,7KW 1320G F400	E01	5.437,50
5149053100	KCTR-H/4/6-400 2,2/0,7KW 1410G F400	E01	5.437,50
5149053200	KCTR-H/4/6-400 2,2/0,7KW 1500G F400	E01	5.437,50
5149053300	KCTR-H/4/6-400 2,2/0,7KW 1590G F400	E01	5.437,50
5149053400	KCTR-H/4/6-400 3/1KW 1675G F400	E01	5.664,06
5149053500	KCTR-H/4/6-400 3/1KW 1760G F400	E01	5.664,06
5149053600	KCTR-H/4/6-400 3/1KW 1845G F400	E01	5.664,06
5149053700	KCTR-H/4/6-400 3/1KW 1930G F400	E01	5.664,06
5149053800	KCTR-H/4/6-450 3/1KW 1180G F400	E01	6.500,66
5149053900	KCTR-H/4/6-450 3/1KW 1255G F400	E01	6.500,66
5149054000	KCTR-H/4/6-450 3/1KW 1330G F400	E01	6.500,66
5149054100	KCTR-H/4/6-450 3/1KW 1405G F400	E01	6.500,66
5149054200	KCTR-H/4/6-450 3/1KW 1480G F400	E01	6.500,66
5149054300	KCTR-H/4/6-450 4,5/1,5 KW 1555G F400	E01	6.771,50
5149054400	KCTR-H/4/6-450 4,5/1,5 KW 1630G F400	E01	6.771,50
5149054500	KCTR-H/4/6-450 4,5/1,5 KW 1705G F400	E01	6.771,50
5149054600	KCTR-H/4/6-450 4,5/1,5 KW 1780G F400	E01	6.771,50
5149054700	KCTR-H/4/6-500 4,5/1,5 KW 1220G F400	E01	7.655,59
5149054800	KCTR-H/4/6-500 4,5/1,5 KW 1345G F400	E01	7.655,59
5149054900	KCTR-H/4/6-500 4,5/1,5 KW 1470G F400	E01	7.655,59
5149055000	KCTR-H/4/6-500 6/2,2KW 1595G F400	E01	8.231,44
5149055100	KCTR-H/4/6-500 6/2,2KW 1720G F400	E01	8.231,44

DESCARGA VERTICAL

Código	Modelo	Grupo produto	Preço €/u.
1 Velocidade			
5149055200	KCTR-V/2-250 0,75KW 2255G F400	E01	2.900,24
5149055300	KCTR-V/2-250 0,75KW 2390G F400	E01	2.900,24
5149055400	KCTR-V/2-250 0,75KW 2525G F400	E01	2.900,24
5149055500	KCTR-V/2-250 0,75KW 2660G F400	E01	2.900,24
5149055600	KCTR-V/2-250 1,1KW 2840G F400	E01	2.929,54
5149055700	KCTR-V/2-250 1,1KW 3020G F400	E01	2.929,54
5149055800	KCTR-V/2-250 1,1KW 3200G F400	E01	2.929,54
5149055900	KCTR-V/2-315 1,1KW 1620G F400	E01	3.525,20
5149056000	KCTR-V/2-315 1,1KW 1730G F400	E01	3.525,20
5149056100	KCTR-V/2-315 1,1KW 1840G F400	E01	3.525,20
5149056200	KCTR-V/2-315 1,1KW 1950G F400	E01	3.525,20
5149056300	KCTR-V/2-315 1,5KW 2080G F400	E01	3.578,88
5149056400	KCTR-V/2-315 1,5KW 2210G F400	E01	3.578,88
5149056500	KCTR-V/2-315 1,5KW 2340G F400	E01	3.578,88
5149056600	KCTR-V/4-355 1,5KW 1485G F400	E01	4.030,88
5149056700	KCTR-V/4-355 1,5KW 1610G F400	E01	4.030,88
5149056800	KCTR-V/4-355 1,5KW 1735G F400	E01	4.030,88
5149056900	KCTR-V/4-355 1,5KW 1860G F400	E01	4.030,88
5149057000	KCTR-V/4-355 2,2KW 1950G F400	E01	4.155,54
5149057100	KCTR-V/4-355 2,2KW 2040G F400	E01	4.155,54
5149057200	KCTR-V/4-355 2,2KW 2130G F400	E01	4.155,54
5149057300	KCTR-V/4-400 2,2KW 1230G F400	E01	4.759,92
5149057400	KCTR-V/4-400 2,2KW 1320G F400	E01	4.759,92
5149057500	KCTR-V/4-400 2,2KW 1410G F400	E01	4.759,92
5149057600	KCTR-V/4-400 2,2KW 1500G F400	E01	4.759,92
5149057700	KCTR-V/4-400 2,2KW 1590G F400	E01	4.759,92
5149057800	KCTR-V/4-400 3KW 1675G F400	E01	4.881,97
5149057900	KCTR-V/4-400 3KW 1760G F400	E01	4.881,97
5149058000	KCTR-V/4-400 3KW 1845G F400	E01	4.881,97
5149058100	KCTR-V/4-400 3KW 1930G F400	E01	4.881,97
5149058200	KCTR-V/4-450 3KW 1180G F400	E01	5.845,74
5149058300	KCTR-V/4-450 3KW 1255G F400	E01	5.845,74
5149058400	KCTR-V/4-450 3KW 1330G F400	E01	5.845,74
5149058500	KCTR-V/4-450 3KW 1405G F400	E01	5.845,74
5149058600	KCTR-V/4-450 3KW 1480G F400	E01	5.845,74
5149058700	KCTR-V/4-450 4KW 1555G F400	E01	5.995,64
5149058800	KCTR-V/4-450 4KW 1630G F400	E01	5.995,64
5149058900	KCTR-V/4-450 4KW 1705G F400	E01	5.995,64
5149059000	KCTR-V/4-450 4KW 1780G F400	E01	5.995,64
5149059100	KCTR-V/4-500 4KW 1220G F400	E01	6.778,16
5149059200	KCTR-V/4-500 4KW 1345G F400	E01	6.778,16
5149059300	KCTR-V/4-500 4KW 1470G F400	E01	6.778,16
5149059400	KCTR-V/4-500 5,5KW 1595G F400	E01	7.136,57
5149059500	KCTR-V/4-500 5,5KW 1720G F400	E01	7.136,57

DESCARGA VERTICAL

Código	Modelo	Grupo produto	Preço €/u.
2 Velocidades			
5149059600	KCTR-V/2/4-250 0,8/0,2KW 2255G F400	E01	3.020,26
5149059700	KCTR-V/2/4-250 0,8/0,2KW 2390G F400	E01	3.020,26
5149059800	KCTR-V/2/4-250 0,8/0,2KW 2525G F400	E01	3.020,26
5149059900	KCTR-V/2/4-250 0,8/0,2KW 2660G F400	E01	3.020,26
5149060000	KCTR-V/2/4-250 1,1/0,25KW 2840G F400	E01	3.050,78
5149060100	KCTR-V/2/4-250 1,1/0,25KW 3020G F400	E01	3.050,78
5149060200	KCTR-V/2/4-250 1,1/0,25KW 3200G F400	E01	3.050,78
5149060300	KCTR-V/2/4-315 1,1/0,25KW 1620G F400	E01	3.610,94
5149060400	KCTR-V/2/4-315 1,1/0,25KW 1730G F400	E01	3.610,94
5149060500	KCTR-V/2/4-315 1,1/0,25KW 1840G F400	E01	3.610,94
5149060600	KCTR-V/2/4-315 1,1/0,25KW 1950G F400	E01	3.610,94
5149060700	KCTR-V/2/4-315 1,5/0,37KW 2080G F400	E01	3.722,61
5149060800	KCTR-V/2/4-315 1,5/0,37KW 2210G F400	E01	3.722,61
5149060900	KCTR-V/2/4-315 1,5/0,37KW 2340G F400	E01	3.722,61
5149061000	KCTR-V/4/6-355 1,5/0,37KW 1485G F400	E01	4.506,13
5149061100	KCTR-V/4/6-355 1,5/0,37KW 1610G F400	E01	4.506,13
5149061200	KCTR-V/4/6-355 1,5/0,37KW 1735G F400	E01	4.506,13
5149061300	KCTR-V/4/6-355 1,5/0,37KW 1860G F400	E01	4.506,13
5149061400	KCTR-V/4/6-355 2,2/0,7KW 1950G F400	E01	4.693,89
5149061500	KCTR-V/4/6-355 2,2/0,7KW 2040G F400	E01	4.693,89
5149061600	KCTR-V/4/6-355 2,2/0,7KW 2130G F400	E01	4.693,89
5149061700	KCTR-V/4/6-400 2,2/0,7KW 1230G F400	E01	5.257,27
5149061800	KCTR-V/4/6-400 2,2/0,7KW 1320G F400	E01	5.257,27
5149061900	KCTR-V/4/6-400 2,2/0,7KW 1410G F400	E01	5.257,27
5149062000	KCTR-V/4/6-400 2,2/0,7KW 1500G F400	E01	5.257,27
5149062100	KCTR-V/4/6-400 2,2/0,7KW 1590G F400	E01	5.257,27
5149062200	KCTR-V/4/6-400 3/1KW 1675G F400	E01	5.476,32
5149062300	KCTR-V/4/6-400 3/1KW 1760G F400	E01	5.476,32
5149062400	KCTR-V/4/6-400 3/1KW 1845G F400	E01	5.476,32
5149062500	KCTR-V/4/6-400 3/1KW 1930G F400	E01	5.476,32
5149062600	KCTR-V/4/6-450 3/1KW 1180G F400	E01	6.464,78
5149062700	KCTR-V/4/6-450 3/1KW 1255G F400	E01	6.464,78
5149062800	KCTR-V/4/6-450 3/1KW 1330G F400	E01	6.464,78
5149062900	KCTR-V/4/6-450 3/1KW 1405G F400	E01	6.464,78
5149063000	KCTR-V/4/6-450 3/1KW 1480G F400	E01	6.464,78
5149063100	KCTR-V/4/6-450 4,5/1,5 KW 1555G F400	E01	6.734,15
5149063200	KCTR-V/4/6-450 4,5/1,5 KW 1630G F400	E01	6.734,15
5149063300	KCTR-V/4/6-450 4,5/1,5 KW 1705G F400	E01	6.734,15
5149063400	KCTR-V/4/6-450 4,5/1,5 KW 1780G F400	E01	6.734,15
5149063500	KCTR-V/4/6-500 4,5/1,5 KW 1220G F400	E01	7.421,31
5149063600	KCTR-V/4/6-500 4,5/1,5 KW 1345G F400	E01	7.421,31
5149063700	KCTR-V/4/6-500 4,5/1,5 KW 1470G F400	E01	7.421,31
5149063800	KCTR-V/4/6-500 6/2,2KW 1595G F400	E01	7.981,04
5149063900	KCTR-V/4/6-500 6/2,2KW 1720G F400	E01	7.981,04

ACESSÓRIOS DE MONTAGEM ESPECÍFICOS SÉRIE KCTR

Código	Modelo	Grupo produto	Preço €/u.
Tampas intempérie TPKD			
5416028400	TPKD 250	E01	308,98
5416028500	TPKD 315	E01	354,15
5416028600	TPKD 355	E01	380,08
5416028700	TPKD 400	E01	391,14
5416028800	TPKD 450	E01	413,32
5416828600	TPKD 500	E01	467,37
Viseiras anti-chuva verticais PPVZ			
5130061100	PPVZ 250	E01	121,35
5130061200	PPVZ 315	E01	152,21
5130061300	PPVZ 355	E01	273,14
5130061700	PPVZ 400	E01	311,39
5130061800	PPVZ 450	E01	352,24
5130866100	PPVZ 500	E01	397,41
Viseiras anti-chuva horizontais PPHZ			
5137000800	PPHZ 250	E01	113,23
5137000900	PPHZ 315	E01	133,25
5137986700	PPHZ 355	E01	135,93
5137986800	PPHZ 400	E01	156,22
5137001200	PPHZ 450	E01	164,19
5137001400	PPHZ 500	E01	200,26
Grelhas anti-pássaros AVRZ			
5416025500	AVRZ 250	E01	74,89
5416025600	AVRZ 315	E01	83,90
5416025700	AVRZ 355	E01	90,43
5416025800	AVRZ 400	E01	98,08
5416025900	AVRZ 450	E01	104,74
5416026000	AVRZ 500	E01	117,06
Bridas circulares de aspiração RCAZ			
5416026100	RCAZ 600X500 Ø 400	E01	82,30
5416026200	RCAZ 700X600 Ø 500	E01	97,81
5416026300	RCAZ 800X700 Ø 560	E01	124,53
5416026400	RCAZ 900X800 Ø 630	E01	130,02
5416026500	RCAZ 1000X900 Ø 710	E01	175,95
5416026600	RCAZ 1000X900 Ø 800	E01	177,81
Bridas circulares de descarga RCRZ			
5416026700	RCRZ 400	E01	253,05
5416026800	RCRZ 500	E01	276,87
5416026900	RCRZ 560	E01	311,69
5416027000	RCRZ 630	E01	350,09
5416027100	RCRZ 710	E01	401,01
5416027200	RCRZ 800	E01	515,63
Acoplamentos elásticos de aspiração MSCZ			
5416761900	MSCZ 600X500 M0	E01	116,54
5416947100	MSCZ 700X600 M0	E01	128,88
5416947200	MSCZ 800X700 M0	E01	141,96
5416947000	MSCZ 900X800 M0	E01	153,03
5133727700	MSCZ 1000X900 M0	E01	165,44
Acoplamentos elásticos de descarga MSCZ			
5416023200	MSCZ 325X325 M0	E01	90,54
5416027900	MSCZ 407X407 M0	E01	100,30
5416023400	MSCZ 457X457 M0	E01	105,48
5416023300	MSCZ 510X510 M0	E01	111,32
5416024800	MSCZ 572X572 M0	E01	119,13
5416828800	MSCZ 640X640 M0	E01	127,63

Série CHMTC



Caixas de ventilação para trabalhar imersas a 400°C/2h, fabricadas em chapa de aço galvanizada, isolamento acústico (M0) de 25 mm de espessura, ventilador centrífugo de aspiração simples, com turbina de aço galvanizado de aletas inclinadas para a frente, equilibrada dinamicamente carcaça protegida com pintura poliéster anti-corrosiva, motor trifásico, IP55, Classe H, para usos em funcionamento contínuo (S1) ou para casos de emergência (S2).

Motores

De 4 ou 6 pólos, conforme as versões.

Modelos de 2 Velocidades, sob pedido.

Tensão de alimentação

Trifásicos 230/400V-50Hz, hasta 3 kW

400V-50Hz, para potências superiores

Aplicações específicas

Parques de estacionamento

Cozinhas industriais

É imprescindível comprovar se as características eléctricas (voltagem, Intensidade, frequência, etc) do motor que apresentam na placa do mesmo são compatíveis com as da instalação.

Código	Modelo	Velocidade (r.p.m.)	Potência útil (kW)	Intensidade absorvida máxima (A)		Caudal máximo (m³/h)	Nível de pressão sonora* (dB(A))	Grupo produto	Preço €/u.
				230 V	400 V				
4 PÓLOS									
5148278200	CHMTC/4-225/090-0,55	1430	0,55	2,4	1,4	2.600	65	E01	2.430,97
5148283300	CHMTC/4-250/100-1,1	1390	1,1	4,7	2,7	3.600	66	E01	2.613,04
5148278300	CHMTC/4-250/100-1,5	1400	1,5	6,6	3,8	3.900	67	E01	2.862,12
5148278400	CHMTC/4-280/115-2,2	1400	2,2	9,5	5,5	5.069	69	E01	3.259,82
5148283400	CHMTC/4-315/130-2,2	1400	2,2	9,5	5,5	5.466	66	E01	3.356,95
5148283500	CHMTC/4-315/130-3	1400	3	13	7,5	6.400	69	E01	3.793,98
5148278500	CHMTC/4-315/130-4	1420	4	-	9,5	7.100	72	E01	4.192,66
5148278600	CHMTC/4-355/145-3	1400	3	13	7,5	6.200	69	E01	4.041,68
5148283600	CHMTC/4-355/145-4	1420	4	-	9,5	7.700	72	E01	4.267,95
5148283700	CHMTC/4-355/145-5,5	1440	5,5	-	12,5	9.300	75	E01	4.634,00
5148283800	CHMTC/4-355/145-7,5	1445	7,5	-	16	10.700	77	E01	5.020,53
5148283900	CHMTC/4-400/165-4	1420	4	-	9,5	7.200	71	E01	4.609,63
5148284000	CHMTC/4-400/165-5,5	1440	5,5	-	12,5	8.300	74	E01	4.987,15
5148284100	CHMTC/4-400/165-7,5	1445	7,5	-	16	10.460	77	E01	5.381,70
5148278800	CHMTC/4-450/185-5,5	1470	5,5	-	12,9	7.560	77	E01	5.154,47
5148284200	CHMTC/4-450/185-7,5	1470	7,5	-	16	9.900	80	E01	5.557,52
5148278900	CHMTC/4-500/205-11	1467	11	-	23	11.281	81	E01	7.290,44
5148284300	CHMTC/4-500/205-15	1470	15	-	31	15.930	83	E01	7.987,89
6 PÓLOS									
5148284400	CHMTC/6-315/130-1,1	965	1,1	3,3	5,7	5.400	63	E01	3.474,40
5148284500	CHMTC/6-355/145-1,1	965	1,1	3,3	5,7	6.700	68	E01	3.638,86
5148278700	CHMTC/6-400/165-2,2	975	2,2	3,7	6,3	7.590	67	E01	4.814,87
5148284600	CHMTC/6-450/185-2,2	975	2,2	3,7	6,3	7.110	69	E01	5.004,43

* Nível de Pressão Sonora Radiada medido a 1,5m em campo livre com aspiração e descarga entubados.

Série CRMTC



Caixas de ventilação para transfegar ar a 400°C/2h, fabricadas em chapa de aço galvanizada, isolamento acústico (M0) de 25 mm de espessura, ventilador centrífugo de aspiração simples, com turbina de aço galvanizado de alhetas inclinadas para a frente, equilibrada dinamicamente, carcaça protegida com pintura poliéster anti-corrosiva, motor trifásico, IP55.

Motores

De 4 ou 6 pólos, segundo as versões.
Modelos de 2 Velocidades, sob pedido.
Tensão de alimentação
Trifásicos 230/400V-50Hz, hasta 3 kW
400V-50Hz, para potências superiores

Aplicações específicas



Homologado segundo a norma EN12101-3



Contínuo



Parques



Cozinhas industriais

É imprescindível comprovar se as características eléctricas (voltagem, Intensidade, frequência, etc) do motor que apresentam na placa do mesmo são compatíveis com as da instalação.

Código	Modelo	Velocidade (r.p.m.)	Potência útil (kW)	Intensidade absorvida máxima (A)		Caudal máximo (m³/h)	Nível de pressão sonora* (dB(A))	Grupo produto	Preço €/u.
				230 V	400 V				
4 PÓLOS									
5148277400	CRMTC/4-225/090-0,55	1390	0,55	2,85	1,65	2.350	64	E01	1.226,34
5148277500	CRMTC/4-250/100-1,1	1390	1,1	4,8	2,8	3.600	66	E01	1.407,03
5148281700	CRMTC/4-250/100-1,5	1400	1,5	6,4	3,7	3.900	67	E01	1.454,76
5148277600	CRMTC/4-280/115-2,2	1400	2,2	9,1	5,3	5.050	69	E01	1.656,07
5148281800	CRMTC/4-280/115-3	1400	3	12,6	7,3	5.500	70	E01	1.722,91
5148281900	CRMTC/4-315/130-2,2	1400	2,2	9,1	5,3	5.450	66	E01	1.757,75
5148277700	CRMTC/4-315/130-3	1400	3	12,6	7,3	6.400	69	E01	1.824,62
5148282000	CRMTC/4-315/130-4	1420	4	-	9,3	7.100	72	E01	1.941,82
5148282100	CRMTC/4-355/145-3	1400	3	12,6	7,3	6.200	69	E01	2.129,92
5148282200	CRMTC/4-355/145-4	1420	4	-	9,3	7.700	72	E01	2.205,94
5148277800	CRMTC/4-355/145-5,5	1440	5,5	-	12	9.300	75	E01	2.378,02
5148282300	CRMTC/4-355/145-7,5	1445	7,5	-	15,5	10.700	77	E01	2.571,12
5148282400	CRMTC/4-400/165-4	1420	4	-	9,3	7.200	71	E01	2.422,65
5148282500	CRMTC/4-400/165-5,5	1440	5,5	-	12	8.300	74	E01	2.594,86
5148277900	CRMTC/4-400/165-7,5	1445	7,5	-	15,5	10.460	77	E01	2.787,86
5148278000	CRMTC/4-450/185-5,5	1445	5,5	-	12	7.560	77	E01	2.784,08
5148282600	CRMTC/4-450/185-7,5	1445	7,5	-	15,5	9.900	80	E01	2.977,24
5148282700	CRMTC/4-500/205-7,5	1445	7,5	-	15,5	8.410	77	E01	3.843,61
5148282800	CRMTC/4-500/205-9,2	1450	9,2	-	21,5	10.300	79	E01	3.999,67
5148282900	CRMTC/4-500/205-11	1450	11	-	22,5	11.250	81	E01	4.351,45
5148278100	CRMTC/4-500/205-15	1460	15	-	31	15.930	83	E01	4.729,73
6 PÓLOS									
5148283000	CRMTC/6-355/145-1,5	945	1,5	7,5	4,3	6.700	69	E01	2.147,37
5148283100	CRMTC/6-400/165-2,2	950	2,2	10,8	6,2	7.750	66	E01	2.403,00
5148283200	CRMTC/6-450/185-2,2	950	2,2	10,8	6,2	7.800	69	E01	2.643,72

* Nível de Pressão Sonora Radiada medido a 1,5m em campo livre com aspiração e descarga entubados.

Série CVHT



Configuração
descarga horizontal
CVHT-H



Configuração
descarga vertical
CVHT-V

Caixas de ventilação para transportar ar a 400°C/2h, fabricadas em chapa de aço galvanizado, ventilador centrífugo de alhetas para a frente, accionado por motor de transmissão incorporado no interior, sistema de tensor automático sem manutenção, IP-55.

Motores

Podem ser equipadas com motores de 0,25 a 18,5 kW
Tensão de alimentação

Trifásicos 230/400V-50Hz hasta 4 kW

400/690V-50Hz, para potências superiores
(Ver quadro de características).

Monofásicos 230V-50Hz, para potências até 2,2 kW,
sob pedido.

De 2 Velocidades (4/8 pólos), sob pedido.



Outros dados

Fornecimento standard:

Modelos horizontais: com motor à direita visível desde a boca de impulsão.

Motor à esquerda (versão TI), sob pedido.

Modelos verticais: com motor à direita visível desde a boca de aspiração.

Motor à esquerda (versão TI), sob pedido.

Aplicações específicas



Homologados segundo a norma EN12101-3. Certificação nº 0370-CPD-0359



Contínuo



Parques



Cozinhas industriais

É imprescindível comprovar se as características eléctricas (voltagem, Intensidade, frequência, etc) do motor que apresentam na placa do mesmo são compatíveis com as da instalação.

Código Descarga Horizontal	Modelos Descarga Horizontal	Código Descarga Vertical	Modelos Descarga Vertical	Potência útil motor (kW)	Grupo produto	Preço €/u.
	CVHT-H-9/9-0,25		CVHT-V-9/9-0,25	0,25	E01	1.486,18
	CVHT-H-9/9-0,37		CVHT-V-9/9-0,37	0,37	E01	1.557,85
	CVHT-H-9/9-0,55		CVHT-V-9/9-0,55	0,55	E01	1.583,26
	CVHT-H-9/9-0,75		CVHT-V-9/9-0,75	0,75	E01	1.608,32
	CVHT-H-9/9-1,1		CVHT-V-9/9-1,1	1,1	E01	1.617,59
	CVHT-H-10/10-0,25		CVHT-V-10/10-0,25	0,25	E01	1.608,67
	CVHT-H-10/10-0,37		CVHT-V-10/10-0,37	0,37	E01	1.561,76
	CVHT-H-10/10-0,55		CVHT-V-10/10-0,55	0,55	E01	1.634,10
	CVHT-H-10/10-0,75		CVHT-V-10/10-0,75	0,75	E01	1.679,77
	CVHT-H-10/10-1,1		CVHT-V-10/10-1,1	1,1	E01	1.710,35
	CVHT-H-10/10-1,5		CVHT-V-10/10-1,5	1,5	E01	1.735,77
	CVHT-H-10/10-2,2		CVHT-V-10/10-2,2	2,2	E01	1.855,23
	CVHT-H-12/12-0,37		CVHT-V-12/12-0,37	0,37	E01	1.999,88
	CVHT-H-12/12-0,55		CVHT-V-12/12-0,55	0,55	E01	2.030,33
	CVHT-H-12/12-0,75		CVHT-V-12/12-0,75	0,75	E01	2.054,98
	CVHT-H-12/12-1,1		CVHT-V-12/12-1,1	1,1	E01	2.081,09
	CVHT-H-12/12-1,5		CVHT-V-12/12-1,5	1,5	E01	2.128,95
	CVHT-H-12/12-2,2		CVHT-V-12/12-2,2	2,2	E01	2.229,02
	CVHT-H-12/12-3		CVHT-V-12/12-3	3	E01	2.344,02
	CVHT-H-15/15-1,1		CVHT-V-15/15-1,1	1,1	E01	2.524,89
	CVHT-H-15/15-1,5		CVHT-V-15/15-1,5	1,5	E01	2.550,82
	CVHT-H-15/15-2,2		CVHT-V-15/15-2,2	2,2	E01	2.648,97
	CVHT-H-15/15-3		CVHT-V-15/15-3	3	E01	2.674,28
	CVHT-H-15/15-4		CVHT-V-15/15-4	4	E01	2.893,78
	CVHT-H-18/18-1,1		CVHT-V-18/18-1,1	1,1	E01	2.797,56
	CVHT-H-18/18-1,5		CVHT-V-18/18-1,5	1,5	E01	2.822,21
	CVHT-H-18/18-2,2		CVHT-V-18/18-2,2	2,2	E01	2.897,63
	CVHT-H-18/18-3		CVHT-V-18/18-3	3	E01	2.972,24
	CVHT-H-18/18-4		CVHT-V-18/18-4	4	E01	3.144,18
	CVHT-H-18/18-5,5		CVHT-V-18/18-5,5	5,5	E01	3.392,19
	CVHT-H-18/18-7,5		CVHT-V-18/18-7,5	7,5	E01	3.783,69
	CVHT-H-20/20-2,2		CVHT-V-20/20-2,2	2,2	E01	4.202,30
	CVHT-H-20/20-3		CVHT-V-20/20-3	3	E01	4.231,61
	CVHT-H-20/20-4		CVHT-V-20/20-4	4	E01	4.458,73
	CVHT-H-20/20-5,5		CVHT-V-20/20-5,5	5,5	E01	4.752,26
	CVHT-H-20/20-7,5		CVHT-V-20/20-7,5	7,5	E01	4.945,21

É imprescindível comprovar se as características eléctricas (voltagem, Intensidade, frequência, etc) do motor que apresentam na placa do mesmo são compatíveis com as da instalação.

Código Descarga Horizontal	Modelos Descarga Horizontal	Código Descarga Vertical	Modelos Descarga Vertical	Potência útil motor (kW)	Grupo produto	Preço €/u.
	CVHT-H-22/22-2,2		CVHT-V-22/22-2,2	2,2	E01	5.068,18
	CVHT-H-22/22-3		CVHT-V-22/22-3	3	E01	5.102,46
	CVHT-H-22/22-4		CVHT-V-22/22-4	4	E01	5.412,51
	CVHT-H-22/22-5,5		CVHT-V-22/22-5,5	5,5	E01	5.680,82
	CVHT-H-22/22-7,5		CVHT-V-22/22-7,5	7,5	E01	5.921,58
	CVHT-H-22/22-9,2		CVHT-V-22/22-9,2	9,2	E01	6.206,19
	CVHT-H-22/22-11		CVHT-V-22/22-11	11	E01	6.481,12
	CVHT-H-22/22-15		CVHT-V-22/22-15	15	E01	7.012,70
	CVHT-H-25/25-2,2		CVHT-V-25/25-2,2	2,2	E01	5.770,74
	CVHT-H-25/25-3		CVHT-V-25/25-3	3	E01	5.802,65
	CVHT-H-25/25-4		CVHT-V-25/25-4	4	E01	5.982,49
	CVHT-H-25/25-5,5		CVHT-V-25/25-5,5	5,5	E01	6.127,21
	CVHT-H-25/25-7,5		CVHT-V-25/25-7,5	7,5	E01	6.392,52
	CVHT-H-25/25-9,2		CVHT-V-25/25-9,2	9,2	E01	6.784,89
	CVHT-H-25/25-11		CVHT-V-25/25-11	11	E01	7.128,73
	CVHT-H-25/25-15		CVHT-V-25/25-15	15	E01	7.619,97
	CVHT-H-30/28-3		CVHT-V-30/28-3	3	E01	7.003,33
	CVHT-H-30/28-4		CVHT-V-30/28-4	4	E01	7.127,43
	CVHT-H-30/28-5,5		CVHT-V-30/28-5,5	5,5	E01	7.499,73
	CVHT-H-30/28-7,5		CVHT-V-30/28-7,5	7,5	E01	7.653,74
	CVHT-H-30/28-9,2		CVHT-V-30/28-9,2	9,2	E01	7.889,59
	CVHT-H-30/28-11		CVHT-V-30/28-11	11	E01	8.366,94
	CVHT-H-30/28-15		CVHT-V-30/28-15	15	E01	8.746,16
	CVHT-H-30/28-18,5		CVHT-V-30/28-18,5	18,5	E01	9.852,28

ACESSÓRIOS ESPECÍFICOS DE MONTAGEM

Código	Modelo	Para modelo de caixa horizontal	Grupo produto	Preço €/u.
5137932900	CVD-9	CVTT-9/9		70,79
5137933700	CVD-10	CVTT-10/10		80,72
5137934500	CVD-12	CVTT-12/12		85,13
5137935200	CVD-15	CVTT-15/15		94,90
5137936000	CVD-18	CVTT-18/18		104,52
5137937800	CVD-20	CVTT-20/20		117,76
5137938600	CVD-22	CVTT-22/22		131,16
5137939400	CVD-25	CVTT-25/25		133,68
5137940200	CVD-30	CVTT-30/28		177,38

Tampas Intempérie CHTI

Código	Modelo	Para modelo de caixa horizontal	Grupo produto	Preço €/u.
5402016900	CHTI-9/9	CVHT-9/9	E01	38,96
5402017700	CHTI-10/10	CVHT-10/10	E01	43,24
5402018500	CHTI-12/12	CVHT-12/12	E01	64,01
5402019300	CHTI-15/15	CVHT-15/15	E01	71,78
5402020100	CHTI-18/18	CVHT-18/18	E01	95,80
5402021900	CHTI-20/20	CVHT-20/20	E01	146,89
5402022700	CHTI-22/22	CVHT-22/22	E01	169,53
5402023500	CHTI-25/25	CVHT-25/25	E01	197,52
5402024300	CHTI-30/28	CVHT-30/28	E01	270,46

Suplementos de preço para motores monofásicos:

	0,18 kw	77,25
	0,25 kw	81,62
	0,37 kw	84,53
	0,55 kw	93,28
	0,75 kw	116,59
	1,1 kw	126,80
	1,5 kw	134,09

Suplemento preço para conversão de 1 vel. em 2 vel.

	0,18 kw conversão para 0,25/0,003	147,20
	0,25 kw conversão para 0,25/0,003	147,20
	0,37 kw conversão para 0,45/0,12	147,20
	0,55 kw conversão para 0,60/0,15	171,98
	0,75 kw conversão para 0,90/0,18	186,57
	1,1 kw conversão para 1,4/0,30	281,30
	1,5 kw conversão para 1,50/0,30	300,25
	2,2 kw conversão para 2,80/0,50	383,32
	3 kw conversão para 3,50/0,65	580,09
	4 kw conversão para 4,50/0,90	644,21
	5,5 kw conversão para 5,50/1,20	750,61
	7,5 kw conversão para 7,50/1,50	1.402,47

Código	Modelo	Modelo caixa	Grupo produto	Preço €/u.
Acoplamentos elásticos rectangulares ACOP RECT				
5402034000	ACOP RECT F400 9/9 ASP	CVHT-9/9	E01	77,51
5402033100	ACOP RECT F400 9/9 IMP	CVHT-9/9	E01	79,84
5402034100	ACOP RECT F400 10/10 ASP	CVHT-10/10	E01	83,48
5402033200	ACOP RECT F400 10/10 IMP	CVHT-10/10	E01	68,29
5402034200	ACOP RECT F400 12/12 ASP	CVHT-12/12	E01	86,85
5402033300	ACOP RECT F400 12/12 IMP	CVHT-12/12	E01	81,13
5402034300	ACOP RECT F400 15/15 ASP	CVHT-15/15	E01	102,18
5402033400	ACOP RECT F400 15/15 IMP	CVHT-15/15	E01	84,77
5402034400	ACOP RECT F400 18/18 ASP	CVHT-18/18	E01	116,49
5402033500	ACOP RECT F400 18/18 IMP	CVHT-18/18	E01	90,66
5402034500	ACOP RECT F400 20/20 ASP	CVHT-20/20	E01	134,59
5402033600	ACOP RECT F400 20/20 IMP	CVHT-20/20	E01	106,18
5402034600	ACOP RECT F400 22/22 ASP	CVHT-22/22	E01	144,99
5402033700	ACOP RECT F400 22/22 IMP	CVHT-22/22	E01	117,48
5402034700	ACOP RECT F400 25/25 ASP	CVHT-25/25	E01	163,26
5402033800	ACOP RECT F400 25/25 IMP	CVHT-25/25	E01	134,46
5402034800	ACOP RECT F400 30/28 ASP	CVHT-30/28	E01	180,54
5402033900	ACOP RECT F400 30/28 IMP	CVHT-30/28	E01	172,21

5130273000	PAVZ 60	51,41
5130272900	PAVZ 80	66,54
5130863400	PAVZ 100	80,04
5130863500	PAVZ 150	183,34
5130863600	PAVZ 200	233,57

Série CVHN



Caixas de ventilação de transmissão, desenfumagem, capacitadas para trasfegar ar a 400°C/2h, fabricadas em chapa de aço galvanizado, ventilador centrífugo de alhetas curvadas para a frente, acionado a transmissão por um motor incorporado no interior, IP55, Classe F.

Motores

Podem ser equipadas com motores de 0,25Kw a 7,5 Kw. Tensão de alimentação Trifásicos 230/400V-50Hz até 4 Kw 400V-50Hz, para potências superiores. De 2 Velocidades (4/6 e 4/8), sob pedido.

Outros dados

Modelos de descarga horizontal (versões H) e modelos de descarga vertical (versões V). Fornecimento standard: Modelos horizontais: com transmissão á direita visível desde a boca de impulsão. Transmissão a esquerda (versão TI), sob pedido. Modelos verticais: Transmissão a direita visível desde a boca de impulsão. Transmissão a esquerda (versão TI), sob pedido.

Aplicações específicas



Homologados segunda norma EN12101-3. Certificação nº 0370-CPD-0359



Contínuo



Parques

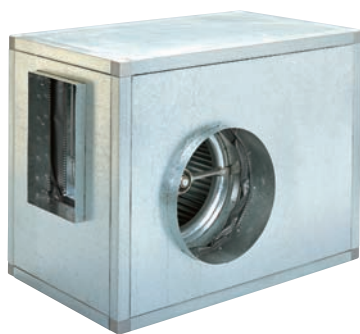


Cozinhas industriais

É imprescindível comprovar se as características eléctricas (voltagem, Intensidade, frequência, etc) do motor que apresentam na placa do mesmo são compatíveis com as da instalação.

Código Descarga Horizontal	Modelos Descarga Horizontal	Código Descarga Vertical	Modelos Descarga Vertical	Potência útil motor (kW)	Grupo produto	Preço €/u.
	CVHN-H-T-9/9-0,25		CVHN-V-T-9/9-0,25	0,25	E01	1.274,44
	CVHN-H-T-9/9- 0,37		CVHN-V-T-9/9- 0,37	0,37	E01	1.288,43
	CVHN-H-T-9/9-0,55		CVHN-V-T-9/9-0,55	0,55	E01	1.335,70
	CVHN-H-T-9/9-0,75		CVHN-V-T-9/9-0,75	0,75	E01	1.357,59
	CVHN-H-T-9/9-1,1		CVHN-V-T-9/9-1,1	1,1	E01	1.379,47
	CVHN-H-T-10/10-0,25		CVHN-V-T-10/10-0,25	0,25	E01	1.334,31
	CVHN-H-T-10/10-0,37		CVHN-V-T-10/10-0,37	0,37	E01	1.379,47
	CVHN-H-T-10/10-0,55		CVHN-V-T-10/10-0,55	0,55	E01	1.401,34
	CVHN-H-T-10/10-0,75		CVHN-V-T-10/10-0,75	0,75	E01	1.423,31
	CVHN-H-T-10/10-1,1		CVHN-V-T-10/10-1,1	1,1	E01	1.467,06
	CVHN-H-T-10/10-1,5		CVHN-V-T-10/10-1,5	1,5	E01	1.489,02
	CVHN-H-T-10/10-2,2		CVHN-V-T-10/10-2,2	2,2	E01	1.537,08
	CVHN-H-T-12/12-0,37		CVHN-V-T-12/12-0,37	0,37	E01	1.767,82
	CVHN-H-T-12/12-0,55		CVHN-V-T-12/12-0,55	0,55	E01	1.774,37
	CVHN-H-T-12/12-0,75		CVHN-V-T-12/12-0,75	0,75	E01	1.795,99
	CVHN-H-T-12/12-1,1		CVHN-V-T-12/12-1,1	1,1	E01	1.817,64
	CVHN-H-T-12/12-1,5		CVHN-V-T-12/12-1,5	1,5	E01	1.838,74
	CVHN-H-T-12/12-2,2		CVHN-V-T-12/12-2,2	2,2	E01	1.924,35
	CVHN-H-T-12/12-3		CVHN-V-T-12/12-3	3	E01	1.943,60
	CVHN-H-T-15/15-0,75		CVHN-V-T-15/15-0,75	0,75	E01	2.159,54
	CVHN-H-T-15/15-1,1		CVHN-V-T-15/15-1,1	1,1	E01	2.180,92
	CVHN-H-T-15/15-1,5		CVHN-V-T-15/15-1,5	1,5	E01	2.202,27
	CVHN-H-T-15/15-2,2		CVHN-V-T-15/15-2,2	2,2	E01	2.287,74
	CVHN-H-T-15/15-3		CVHN-V-T-15/15-3	3	E01	2.309,10
	CVHN-H-T-15/15-4		CVHN-V-T-15/15-4	4	E01	2.501,55
	CVHN-H-T-18/18-0,75		CVHN-V-T-18/18-0,75	0,75	E01	2.237,89
	CVHN-H-T-18/18-1,1		CVHN-V-T-18/18-1,1	1,1	E01	2.416,08
	CVHN-H-T-18/18-1,5		CVHN-V-T-18/18-1,5	1,5	E01	2.437,47
	CVHN-H-T-18/18-2,2		CVHN-V-T-18/18-2,2	2,2	E01	2.501,55
	CVHN-H-T-18/18-3		CVHN-V-T-18/18-3	3	E01	2.565,72
	CVHN-H-T-18/18-4		CVHN-V-T-18/18-4	4	E01	2.773,75
	CVHN-H-T-18/18-5,5		CVHN-V-T-18/18-5,5	5,5	E01	3.057,94
	CVHN-H-T-18/18-7,5		CVHN-V-T-18/18-7,5	7,5	E01	3.180,26

Série CVST



Caixas de ventilação fabricadas em chapa de aço galvanizado, isolamento termo-acústico de melamina, ventilador centrífugo de entrada simples com turbina de alhetas para a frente equilibrada dinamicamente, montado sobre "silent-blocks" e junta flexível na descarga, accionado por motor de transmissão, trifásico, IP55.

Motores

Podem ser equipadas com motores de 0,25 a 15 Kw. Montados sobre a voluta, até 2,2 Kw, e o restante, sobre bancada.

Tensão de alimentação
Trifásicos 230/400V-50Hz, até 3Kw
400V-50Hz, para potências superiores.
(Ver quadro de características).

Motores monofásicos até 2,2 Kw (modelos CVSB), sob pedido

Modelos trifásicos reguláveis por variação de tensão. De 2 Velocidades (4/6 e 4/8 pólos), sob pedido.

Outros

Fornecimento standard com motor à esquerda visível desde a boca de impulsão
Posição à direita, sob pedido.

Descarga horizontal. Descarga vertical, sob pedido.



Aplicações específicas



Homologados segunda norma EN12101-3. Certificação nº 0370-CPD-0966



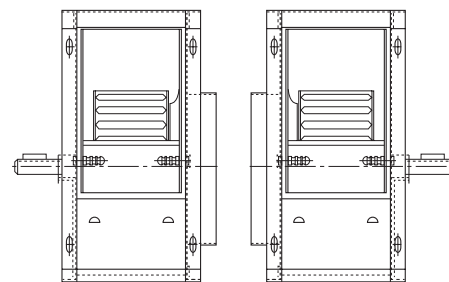
Contínuo



Parques



Cozinhas industriais



(CW)
Sentido horário

(CCW)
Sentido contrário aos ponteiros do relógio

É imprescindível comprovar se as características eléctricas (voltagem, Intensidade, frequência, etc) do motor que apresentam na placa do mesmo são compatíveis com as da instalação.

Código Descarga Horizontal	Modelos Descarga Horizontal	Código Descarga Vertical	Modelos Descarga Vertical	Potência útil motor (kW)	Grupo produto	Preço €/u.
	CVST-H-9/4-0,25		CVST-V-9/4-0,25	0,25	E01	1.113,98
	CVST-H-9/4-0,37		CVST-V-9/4-0,37	0,37	E01	1.132,59
	CVST-H-9/4-0,55		CVST-V-9/4-0,55	0,55	E01	1.136,49
	CVST-H-9/4-0,75		CVST-V-9/4-0,75	0,75	E01	1.144,48
	CVST-H-9/4-1,1		CVST-V-9/4-1,1	1,1	E01	1.186,23
	CVST-H-9/4-1,5		CVST-V-9/4-1,5	1,5	E01	1.264,27
	CVST-H-9/4-2,2		CVST-V-9/4-2,2	2,2	E01	1.355,15
	CVST-H-10/6-0,37		CVST-V-10/6-0,37	0,37	E01	1.186,55
	CVST-H-10/6-0,55		CVST-V-10/6-0,55	0,55	E01	1.192,92
	CVST-H-10/6-0,75		CVST-V-10/6-0,75	0,75	E01	1.196,18
	CVST-H-10/6-1,1		CVST-V-10/6-1,1	1,1	E01	1.254,35
	CVST-H-10/6-1,5		CVST-V-10/6-1,5	1,5	E01	1.330,25
	CVST-H-10/6-2,2		CVST-V-10/6-2,2	2,2	E01	1.422,09
	CVST-H-12/6-0,55		CVST-V-12/6-0,55	0,55	E01	1.275,36
	CVST-H-12/6-0,75		CVST-V-12/6-0,75	0,75	E01	1.296,26
	CVST-H-12/6-1,1		CVST-V-12/6-1,1	1,1	E01	1.359,30
	CVST-H-12/6-1,5		CVST-V-12/6-1,5	1,5	E01	1.438,39
	CVST-H-12/6-2,2		CVST-V-12/6-2,2	2,2	E01	1.530,45
	CVST-H-12/6-3		CVST-V-12/6-3	3	E01	1.614,42
	CVST-H-15/8-0,55		CVST-V-15/8-0,55	0,55	E01	1.322,75
	CVST-H-15/8-0,75		CVST-V-15/8-0,75	0,75	E01	1.407,74
	CVST-H-15/8-1,1		CVST-V-15/8-1,1	1,1	E01	1.428,74
	CVST-H-15/8-1,5		CVST-V-15/8-1,5	1,5	E01	1.491,72
	CVST-H-15/8-2,2		CVST-V-15/8-2,2	2,2	E01	1.556,37
	CVST-H-15/8-3		CVST-V-15/8-3	3	E01	1.657,97
	CVST-H-18/8-1,1		CVST-V-18/8-1,1	1,1	E01	1.750,03
	CVST-H-18/8-1,5		CVST-V-18/8-1,5	1,5	E01	1.793,59
	CVST-H-18/8-2,2		CVST-V-18/8-2,2	2,2	E01	1.874,29
	CVST-H-18/8-3		CVST-V-18/8-3	3	E01	1.982,51
	CVST-H-18/8-4		CVST-V-18/8-4	4	E01	2.129,38
	CVST-H-18/8-5,5		CVST-V-18/8-5,5	5,5	E01	2.301,38
	CVST-H-18/8-7,5		CVST-V-18/8-7,5	7,5	E01	2.559,54

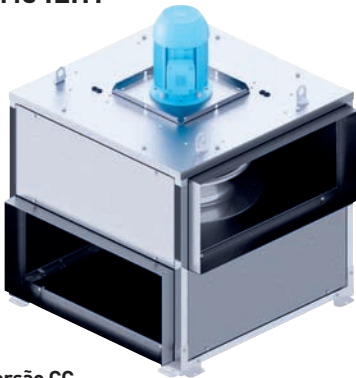
Código Descarga Horizontal	Modelos Descarga Horizontal	Código Descarga Vertical	Modelos Descarga Vertical	Potência útil motor (kW)	Grupo produto	Preço €/u.
	CVST-H-20/10-2,2		CVST-V-20/10-2,2	2,2	E01	3.256,40
	CVST-H-20/10-3		CVST-V-20/10-3	3	E01	3.353,21
	CVST-H-20/10-4		CVST-V-20/10-4	4	E01	3.492,10
	CVST-H-20/10-5,5		CVST-V-20/10-5,5	5,5	E01	3.694,01
	CVST-H-20/10-7,5		CVST-V-20/10-7,5	7,5	E01	3.955,53
	CVST-H-20/10-9,2		CVST-V-20/10-9,2	9,2	E01	4.268,32
	CVST-H-20/10-11		CVST-V-20/10-11	11	E01	4.838,78
	CVST-H-22/11-2,2		CVST-V-22/11-2,2	2,2	E01	3.513,14
	CVST-H-22/11-3		CVST-V-22/11-3	3	E01	3.610,10
	CVST-H-22/11-4		CVST-V-22/11-4	4	E01	3.705,31
	CVST-H-22/11-5,5		CVST-V-22/11-5,5	5,5	E01	3.897,46
	CVST-H-22/11-7,5		CVST-V-22/11-7,5	7,5	E01	4.166,96
	CVST-H-22/11-9,2		CVST-V-22/11-9,2	9,2	E01	4.455,18
	CVST-H-22/11-11		CVST-V-22/11-11	11	E01	5.113,20
	CVST-H-22/11-15		CVST-V-22/11-15	15	E01	5.638,84
	CVST-H-22/11-18,5		CVST-V-22/11-18,5	18,5	E01	6.135,23
	CVST-H-25/13-3		CVST-V-25/13-3	3	E01	4.031,35
	CVST-H-25/13-4		CVST-V-25/13-4	4	E01	4.126,68
	CVST-H-25/13-5,5		CVST-V-25/13-5,5	5,5	E01	4.336,62
	CVST-H-25/13-7,5		CVST-V-25/13-7,5	7,5	E01	4.522,27
	CVST-H-25/13-9,2		CVST-V-25/13-9,2	9,2	E01	4.859,10
	CVST-H-25/13-11		CVST-V-25/13-11	11	E01	5.733,14
	CVST-H-25/13-15		CVST-V-25/13-15	15	E01	6.250,80
	CVST-H-25/13-18,5		CVST-V-25/13-18,5	18,5	E01	6.734,95
	CVST-H-25/13-22		CVST-V-25/13-22	22	E01	7.395,97
	CVST-H-30/14-4		CVST-V-30/14-4	4	E01	4.751,49
	CVST-H-30/14-5,5		CVST-V-30/14-5,5	5,5	E01	4.961,42
	CVST-H-30/14-7,5		CVST-V-30/14-7,5	7,5	E01	5.145,45
	CVST-H-30/14-9,2		CVST-V-30/14-9,2	9,2	E01	5.526,38
	CVST-H-30/14-11		CVST-V-30/14-11	11	E01	6.210,29
	CVST-H-30/14-15		CVST-V-30/14-15	15	E01	6.797,34
	CVST-H-30/14-18,5		CVST-V-30/14-18,5	18,5	E01	7.319,19
	CVST-H-30/14-22		CVST-V-30/14-22	22	E01	7.980,20

* Versões no homologadas para trasegar air a 400°C/2h.

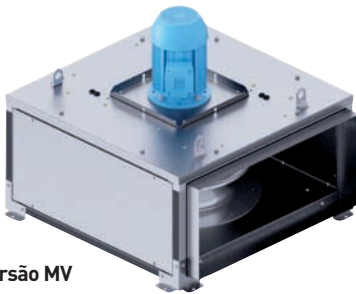
ACESSÓRIOS DE MONTAGEM ESPECÍFICOS

Código	Modelo Tampa Intempérie CTI	Modelo caixa	Grupo produto	Preço €/u.	Código	Modelo Viseira Descarga CVD-IMP	Modelo caixa	Grupo produto	Preço €/u.
5416733400	CTI-9/4	CVST-9/4	E01	42,34	5137130100	CVD-9/4 IMP	CVST-9/4	E01	51,99
5416733500	CTI-10/6	CVST-10/6	E01	48,42	5137130200	CVD-10/6 IMP	CVST-10/6	E01	60,69
5137930300	CTI-12/6	CVST-12/6	E01	55,89	5137130300	CVD-12/6 IMP	CVST-12/6	E01	64,04
5137929500	CTI-15/8	CVST-15/8	E01	64,21	5137130400	CVD-15/8 IMP	CVST-15/8	E01	72,33
5137928700	CTI-18/8	CVST-18/8	E01	80,60	5137130500	CVD-18/8 IMP	CVST-18/8	E01	80,76
5416733100	CTI-20/10	CVST-20/10	E01	98,26	5137130600	CVD-20/10 IMP	CVST-20/10	E01	91,62
5416733200	CTI-22/11	CVST-22/11	E01	132,37	5137130700	CVD-22/11 IMP	CVST-22/11	E01	96,88
5416733600	CTI-25/13	CVST-25/13	E01	151,81	5137130800	CVD-25/13 IMP	CVST-25/13	E01	107,70
5416733300	CTI-30/14	CVST-30/14	E01	175,95	5137130900	CVD-30/14 IMP	CVST-30/14	E01	128,69

Série ILHT



Versão CC



Versão MV

Caixas de ventilação in-line para conduta rectangular, desenfumagem, capacitadas para trasfegar ar a 400°C/2h e a 120°C em continuo.
Desenhadas especialmente para a extracção de fumo e gás quente em caso de incêndio, ar contaminado em locais industriais, e a extracção de fumos e gorduras em cozinhas profissionais.
Podem ser instaladas em todas as posições e ligadas por todas as faces.

Gama
ILHT CC: Ventilador com plenum de entrada multidireccional e moto com eixo vertical ou horizontal.
ILHT MV: Ventilador e motor com eixo vertical ou horizontal.

Construção
- Painéis em chapa de aço galvanizado.
- Estrutura modular com perfis de alumínio.
- 4 suportes de montagem.
- Acoplamentos para condutas rectangulares.
- Ventilador centrífugo de alhetas para trás, fabricado em chapa de aço galvanizada
- Fácil acesso, para limpeza e manutenção, sem necessidade de desmontar condutas.

Motores
De 4 ou 6 pólos
IP55, Classe F.
Motores trifásicos 230/400V-50 Hz, regulaveis por variador de frequência.
Temperatura de trabalho até +40°C.

Outros dados
Sob pedido, modelos para aplicações de cozinha com selagem reforçada resistente á gordura e drenagem de condensação, não montado.
Sob pedido, motores de duas Velocidades (não ErP).

Aplicações específicas



Homologado segundo a norma EN12101-3



É imprescindível comprovar se as características eléctricas (voltagem, Intensidade, frequência, etc) do motor que apresentam na placa do mesmo são compatíveis com as da instalação.

Código	Modelo	Velocidade (r.p.m.)	Potência motor (W)	Intensidade nominal (A)		Caudal máximo (m³/h)	Nível de pressão sonora* (dB(A))			Peso (kg)	Variador de frequência opcional				Grupo produto	Preço €/u.
				230V	400V		Aspiração	Radiado	Descarga		VFKB		VFTM			
											MONO	TRI	MONO	TRI		
TRIFÁSICOS 4 PÓLOS																
5133739000	ILHT/4-355 CC	1410	0,25	1,4	0,8	3.370	57	50	63	59	24	45	0,37	0,37	E01	1.688,98
5133739100	ILHT/4-400 CC	1430	0,55	2,5	1,4	5.340	61	53	67	72	24	45	0,37	0,55	E01	1.819,51
5133739200	ILHT/4-450 CC	1460	1,1	4,1	2,3	7.860	66	59	72	92	24	45	0,75	1,1	E01	2.200,37
5133739300	ILHT/4-500 CC	1450	1,5	5,5	3,2	9.630	67	59	75	114	27	45	1,1	1,5	E01	2.765,39
5133739400	ILHT/4-560 CC	1440	2,2	7,9	4,6	12.470	69	58	72	159	27	48	2,2	2,2	E01	3.045,50
TRIFÁSICOS 6 PÓLOS																
5133739500	ILHT/6-355 CC	900	0,18	1,3	0,7	2.110	48	41	54	59	24	45	0,18	0,37	E01	1.673,10
5133739600	ILHT/6-400 CC	930	0,37	2,0	1,1	3.410	52	44	58	72	24	45	0,37	0,37	E01	1.785,61
5133739700	ILHT/6-450 CC	930	0,37	2,0	1,1	4.940	57	50	63	92	24	45	0,37	0,37	E01	1.990,66
5133739800	ILHT/6-500 CC	930	0,55	2,8	1,6	6.090	59	50	66	114	24	45	0,37	0,55	E01	2.472,66
5133739900	ILHT/6-560 CC	930	0,75	3,4	1,9	7.960	60	49	63	159	24	45	0,55	0,75	E01	2.937,49
5133740000	ILHT/6-630 CC	930	1,1	4,7	2,7	11.800	64	54	68	162	27	45	1,1	1,1	E01	3.503,61
5133740100	ILHT/6-710 CC	980	3	12,0	6,9	18.910	68	61	74	264	-	48	-	4	E01	4.623,78
5133740200	ILHT/6-800 CC	970	4	15,6	9,0	25.660	70	61	72	307	-	-	-	5,5	E01	5.408,56

* Nível de pressão sonora, medida em campo livre, a 1,5 metros de distância.

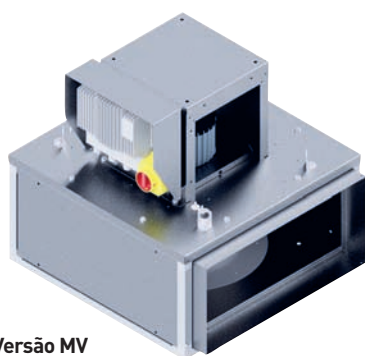
Código	Modelo	Velocidade (r.p.m.)	Potência motor (W)	Intensidade nominal (A)		Caudal máximo (m³/h)	Nível de pressão sonora* (dB(A))			Peso (kg)	Variador de frequência opcional				Grupo produto	Preço €/u.
				230V	400V		Aspiração	Radiado	Descarga		VFKB		VFTM			
											MONO	TRI	MONO	TRI		
TRIFÁSICOS 4 PÓLOS																
5133740900	ILHT/4-355 MV	1410	0,25	1,4	0,8	3.550	57	46	59	39	24	45	0,37	0,37	E01	1.471,20
5133741000	ILHT/4-400 MV	1430	0,55	2,5	1,4	5.650	62	50	63	49	24	45	0,37	0,55	E01	1.584,64
5133742000	ILHT/4-450 MV	1450	1,1	4,1	2,3	8.320	66	55	67	67	24	45	0,75	1,1	E01	1.885,55
5133743000	ILHT/4-500 MV	1450	1,5	5,5	3,2	10.140	68	58	70	88	27	45	1,1	1,5	E01	2.374,54
5133744000	ILHT/4-560 MV	1450	2,2	7,9	4,6	12.900	69	58	72	111	27	48	2,2	2,2	E01	2.698,67
TRIFÁSICOS 6 PÓLOS																
5133745000	ILHT/6-355 MV	900	0,18	1,3	0,7	2.220	48	37	50	39	24	45	0,18	0,37	E01	1.452,01
5133746000	ILHT/6-400 MV	930	0,37	2,0	1,1	3.600	53	41	54	49	24	45	0,37	0,37	E01	1.546,92
5133747000	ILHT/6-450 MV	930	0,37	2,0	1,1	5.240	57	46	59	67	24	45	0,37	0,37	E01	1.673,70
5133748000	ILHT/6-500 MV	930	0,55	2,8	1,6	6.430	59	49	61	88	24	45	0,37	0,55	E01	2.107,51
5133749000	ILHT/6-560 MV	940	0,75	3,4	1,9	8.300	60	49	63	111	24	45	0,55	0,75	E01	2.507,87
5133750000	ILHT/6-630 MV	940	1,1	4,7	2,7	12.260	64	56	65	118	27	45	1,1	1,1	E01	3.074,24
5133751000	ILHT/6-710 MV	980	3	12,0	6,9	19.690	68	63	72	144	-	48	-	4	E01	4.109,74
5133752000	ILHT/6-800 MV	970	4	15,6	9,0	24.820	70	65	72	224	-	-	-	5,5	E01	4.953,15

* Nível de pressão sonora, medida em campo livre, a 1,5 metros de distância.

Série ILHB-ILHT ECOWATT



Versão CC



Versão MV

Ventiladores especialmente desenhados para aplicações de desenfumagem, preparados para trasfegar ar a 400°C/2h (1) ou até 120°C em contínuo. Estruturalmente são ventiladores centrífugos in-line, de baixo perfil, fabricados com painéis de chapa em aço galvanizado, estrutura com perfis de alumínio, tampa de inspeção de acesso para limpeza e manutenção, interruptor on/off externo IP55, ventilador centrífugo de alhetas para trás em aço galvanizado, equilibrada dinamicamente.

Motores

Motor brushless de corrente contínua de alto rendimento e baixo consumo, Classe F, IP55 e temperatura de trabalho -10/40°C.
Tensão de alimentação:
Monofásicos 230V-50/60Hz, modelos 355,400 e 450.
Trifásicos 400V-50/60Hz, modelos 500,630 e 710.

Controlo

Existem três versões:
- VAV: Caudal de ar variável
- COP: Pressão constante
- CAV DISPLAY: Caudal de ar constante com écran de visualização de caudal.
Por defeito incorpora um controlo externo pré-cablado com as seguintes características integradas:
- Protetor térmico
- Relé de falha

- Ajuste de Velocidade/parametro mediante potenciometro interno, controlo remoto REB-ECOWATT (accessório) ou entrada analógica 0-10V.
- Modbus-RYU mediante porta RS485.

Sob pedido

Versão especial cozinhas industriais
- Isolamentos reforçados resistentes á gordura
- Drenagem de condensados (não instalado).
Versão de duas Velocidades (não cumpre ErP)
- DISPLAY: Écran de visualização em versões VAV e COP.

Modo trabalho de emergência

A série ILHT/ILHT ECOWATT esta certificada para trasfegar fumos e gases em caso de incêndio. O funcionamento neste modo é automático e não requiere nenhuma programação especial sobre o módulo de controlo. No caso do ar trasfegado supere os 200°C, o controlo automaticamente passará para a Velocidade máxima e desabilitará todas as proteções térmicas internas. Igualmente o modo de emergência pode activar-se manualmente mediante o pulsador BDRA (accessório). No caso de emergência, os modos de funcionamento VAV, CAV ou COP ficam desactivados.



Aplicações específicas



Homologado segundo a norma EN12101-3



Contínuo



Parques



Cozinhas Industriais

É imprescindível comprovar se as características eléctricas (voltagem, Intensidade, frequência, etc) do motor que apresentam na placa do mesmo são compatíveis com as da instalação.

Modelo	Velocidade (r.p.m.)	Potência motor (W)	Intensidade nominal (A) 230V	Caudal máximo (m³/h)	Nível de pressão sonora (dB(A))			Peso (kg)
					Aspiração	Radiado	Descarga	

MONOFÁSICOS

ILHB-355 CC ECOWATT	1420	0,70	3,1	3.980	63	55	68	65
ILHB-400 CC ECOWATT	1500	0,72	3,1	5.060	61	53	67	78
ILHB-450 CC ECOWATT	1500	1,24	5,4	7.300	66	59	72	98

TRIFÁSICOS

ILHT-500 CC ECOWATT	1500	1,70	3,5	9.140	67	59	75	120
ILHT-630 CC ECOWATT	1130	3,16	7,0	11.820	68	58	72	177
ILHT-710 CC ECOWATT	1250	5,91	12,4	24.120	73	66	79	279

Modelo	Velocidade (r.p.m.)	Potência motor (W)	Intensidade nominal (A) 230V	Caudal máximo (m³/h)	Nível de pressão sonora (dB(A))			Peso (kg)
					Aspiração	Radiado	Descarga	

MONOFÁSICOS

ILHB-355 MV ECOWATT	1830	0,70	3,1	4.230	62	51	64	44
ILHB-400 MV ECOWATT	1500	0,72	3,1	5.390	62	50	63	55
ILHB-450 MV ECOWATT	1500	1,24	5,4	7.870	66	55	67	72

TRIFÁSICOS

ILHT-500 MV ECOWATT	1500	1,70	3,5	9.790	68	58	70	94
ILHT-630 MV ECOWATT	1130	3,16	7,0	13.060	68	59	69	132
ILHT-710 MV ECOWATT	1250	5,91	12,4	25.150	73	68	77	158

Construção CC

Código	Modelo	Grupo produto	Preço €/u.
MONOFÁSICOS			
5133859500	ILHB-355 CC ECOWATT CAV DISPLAY	E01	3.891,98
5133859600	ILHB-355 CC ECOWATT COP	E01	3.301,36
5133859700	ILHB-355 CC ECOWATT VAV	E01	3.150,14
5133859800	ILHB-400 CC ECOWATT CAV DISPLAY	E01	4.114,53
5133859900	ILHB-400 CC ECOWATT COP	E01	3.523,91
5133860000	ILHB-400 CC ECOWATT VAV	E01	3.372,70
5133860100	ILHB-450 CC ECOWATT CAV DISPLAY	E01	4.452,12
5133860200	ILHB-450 CC ECOWATT COP	E01	3.861,49
5133860300	ILHB-450 CC ECOWATT VAV	E01	3.710,32
TRIFÁSICOS			
5133860400	ILHT-500 CC ECOWATT CAV DISPLAY	E01	5.349,72
5133860500	ILHT-500 CC ECOWATT COP	E01	4.759,10
5133860600	ILHT-500 CC ECOWATT VAV	E01	4.607,92
5133860700	ILHT-630 CC ECOWATT CAV DISPLAY	E01	6.374,53
5133860800	ILHT-630 CC ECOWATT COP	E01	5.783,91
5133860900	ILHT-630 CC ECOWATT VAV	E01	5.632,69
5133861000	ILHT-710 CC ECOWATT CAV DISPLAY	E01	7.774,98
5133861100	ILHT-710 CC ECOWATT COP	E01	7.190,32
5133861200	ILHT-710 CC ECOWATT VAV	E01	7.033,18

Construção MV

Código	Modelo	Grupo produto	Preço €/u.
MONOFÁSICOS			
5133861300	ILHB-355 MV ECOWATT CAV DISPLAY	E01	3.884,51
5133861400	ILHB-355 MV ECOWATT COP	E01	3.251,82
5133861500	ILHB-355 MV ECOWATT VAV	E01	3.081,64
5133861600	ILHB-400 MV ECOWATT CAV DISPLAY	E01	4.050,19
5133861700	ILHB-400 MV ECOWATT COP	E01	3.417,52
5133861800	ILHB-400 MV ECOWATT VAV	E01	3.247,32
5133861900	ILHB-450 MV ECOWATT CAV DISPLAY	E01	4.424,47
5133862000	ILHB-450 MV ECOWATT COP	E01	3.791,79
5133862100	ILHB-450 MV ECOWATT VAV	E01	3.621,60
TRIFÁSICOS			
5133862200	ILHT-500 MV ECOWATT CAV DISPLAY	E01	5.421,88
5133862300	ILHT-500 MV ECOWATT COP	E01	4.789,20
5133862400	ILHT-500 MV ECOWATT VAV	E01	4.618,95
5133862500	ILHT-630 MV ECOWATT CAV DISPLAY	E01	7.110,98
5133862600	ILHT-630 MV ECOWATT COP	E01	6.478,30
5133862700	ILHT-630 MV ECOWATT VAV	E01	6.308,11
5133862800	ILHT-710 MV ECOWATT CAV DISPLAY	E01	7.967,37
5133862900	ILHT-710 MV ECOWATT COP	E01	7.334,69
5133863000	ILHT-710 MV ECOWATT VAV	E01	7.164,45

ACESSÓRIOS ESPECÍFICOS ILHB/ILHT E ILHB/ILHT ECOWATT

	Código	Modelo	Grupo produto	Preço €/u.
<p>ILSH Suportes standard.</p>	Suporte Standard			
	5133752100	ILSH-355 CC	E01	77,06
	5133752900	ILSH-355 MV	E01	72,20
	5133752200	ILSH-400 CC	E01	87,89
	5133753000	ILSH-400 MV	E01	77,13
	5133752300	ILSH-450 CC	E01	90,41
	5133753100	ILSH-450 MV	E01	79,70
	5133752400	ILSH-500 CC	E01	95,40
	5133753200	ILSH-500 MV	E01	80,14
	5133752500	ILSH-560 CC	E01	98,20
	5133753300	ILSH-560 MV	E01	80,69
	5133752600	ILSH-630 CC	E01	100,02
	5133753400	ILSH-630 MV	E01	81,15
	5133752700	ILSH-710 CC	E01	103,83
	5133753500	ILSH-710 MV	E01	87,89
	5133752800	ILSH-800 CC	E01	107,73
	5133753600	ILSH-800 MV	E01	90,75
<p>ILTI Tampas de proteção para montagem em exterior para posicionamento do motor na horizontal.</p>	Tampas de proteção			
	5133863100	ILTI-355 CC	E01	117,07
	5133863900	ILTI-355 MV	E01	99,52
	5133863200	ILTI-400 CC	E01	131,04
	5133864000	ILTI-400 MV	E01	111,39
	5133863300	ILTI-450 CC	E01	146,14
	5133864100	ILTI-450 MV	E01	124,21
	5133863400	ILTI-500 CC	E01	152,71
	5133864200	ILTI-500 MV	E01	129,80
	5133863500	ILTI-560 CC	E01	169,22
	5133864300	ILTI-560 MV	E01	143,83
	5133863600	ILTI-630 CC	E01	185,22
	5133864400	ILTI-630 MV	E01	157,44
	5133863700	ILTI-710 CC	E01	207,55
	5133864500	ILTI-710 MV	E01	176,42
	5133863800	ILTI-800 CC	E01	223,28
	5133864600	ILTI-800 MV	E01	189,80
<p>ILBR Bridas de acoplamento rectangular.</p>	Brida de acoplamento rectangular			
	5133753700	ILBR-355	E01	64,10
	5133753800	ILBR-400	E01	79,14
	5133753900	ILBR-450	E01	83,72
	5133754000	ILBR-500	E01	90,60
	5133754100	ILBR-560	E01	99,88
	5133754200	ILBR-630	E01	107,23
	5133754300	ILBR-710	E01	117,95
5133754400	ILBR-800	E01	152,30	
<p>ILBC Brida de ligação da conduta circular Aspiração (Versão MV).</p>	Brida de ligação da conduta circular			
	5133755300	ILBC-355	E01	103,40
	5133755400	ILBC-400	E01	107,47
	5133755500	ILBC-450	E01	133,71
	5133755600	ILBC-500	E01	136,10
	5133755700	ILBC-560	E01	146,43
	5133755800	ILBC-630	E01	181,46
	5133755900	ILBC-710	E01	178,68
5133756000	ILBC-800	E01	212,33	
<p>ILTM Tampa motor (incluída na versão ECOWATT).</p>	Tampa motor			
	5133759200	ILTM-355/400/450	E01	83,62
	5133759300	ILTM-500/560/630	E01	102,58
5133759400	ILTM-710/800	E01	127,63	

	Código	Modelo	Grupo produto	Preço €/u.
<p>ILRC Acoplamentos circulares de descarga.</p>	Acoplamento circular de descarga			
	5133756100	ILRC-355	E01	252,48
	5133756200	ILRC-400	E01	275,58
	5133756300	ILRC-450	E01	290,08
	5133756400	ILRC-500	E01	298,14
	5133756500	ILRC-560	E01	316,94
	5133756600	ILRC-630	E01	338,43
	5133756700	ILRC-710	E01	365,29
	5133756800	ILRC-800	E01	483,47
	<p>ILAR Acoplamentos elásticos circulares.</p>	Acoplamento elástico rectangular		
5133754500		ILAR-355	E01	95,11
5133754600		ILAR-400	E01	101,42
5133754700		ILAR-450	E01	106,70
5133754800		ILAR-500	E01	112,02
5133754900		ILAR-560	E01	117,98
5133755000		ILAR-630	E01	130,18
5133755100		ILAR-710	E01	137,53
5133755200	ILAR-800	E01	147,08	
<p>ILVV - ILVH Viseiras de montagem.</p>	Viseira de montagem			
	5133756900	ILVV-355	E01	127,46
	5133757000	ILVV-400	E01	141,64
	5133757100	ILVV-450	E01	165,87
	5133757200	ILVV-500	E01	227,19
	5133757300	ILVV-560	E01	238,55
	5133757400	ILVV-630	E01	257,55
	5133757500	ILVV-710	E01	283,30
	5133757600	ILVV-800	E01	321,94
	5133757700	ILVH-355	E01	127,55
	5133757800	ILVH-400	E01	141,73
	5133757900	ILVH-450	E01	163,69
	5133758000	ILVH-500	E01	225,22
	5133758100	ILVH-560	E01	236,49
	5133758200	ILVH-630	E01	258,96
	5133758300	ILVH-710	E01	284,87
	5133758400	ILVH-800	E01	323,70
<p>ILPL Plenum dupla aspiração (Versão MV).</p>	Plenum dupla aspiração			
	5133758500	ILPL-355	E01	355,22
	5133758600	ILPL-400	E01	385,98
	5133758700	ILPL-450	E01	416,48
	5133758800	ILPL-500	E01	509,98
	5133758900	ILPL-560	E01	701,92
	5133759000	ILPL-630	E01	848,67
	5133759100	ILPL-710	E01	900,72
<p>ISA-ILHT Suportes anti-vibratórios. Conjunto de 4 unidades.</p>	Suporte anti-vibratório			
	5416359700	ISA-ILHT-355/400/450	E01	67,78
	5416988500	ISA-ILHT-500/560/630	E01	78,09
5416988600	ISA-ILHT-710/800	E01	88,61	
<p>BDRA Botão manual para activação modo de emergência.</p>	Botão manual de emergência			
	5138901600	BDRA	E01	91,21

Série IFHT



Ventiladores centrífugos de impulsão, Jet Fans, para mover grandes quantidades de ar em parques de estacionamento.
Capacitados para trabalhar imersos a 300°C/2h.

Descrição

Força de impulso: 50, 75 e 100N.
Turbina centrífuga à reacção de aço galvanizado, equilibrada de acordo com a ISO 1940-1, G6.3.
Camisa de aço galvanizado, com dois pés de suporte.
Caixa de ligações exterior.
Defesa de aspiração.
Ventilador homologado segundo norma EN12101-3 a F300-120.

Motores

IEC 80 ou 90, trifásico 400V/50Hz.
IP55, Classe H.
Rolamentos L10 20.000 horas.
Duas Velocidades 4/8 pólos, ligação tipo Dalhander.
Temperatura máxima de trabalho: 40°C.

Sob pedido

Em substituição da caixa de ligações, interruptor de segurança on/off IP65, instalado em fábrica.
Pinturas externas RAL.

Aplicações específicas



Homologado segundo a norma EN12101-3.
Certificação nº 0370-CPD-1250



Homologado segundo a norma EN12101-3.
Certificação nº 0370-CPD-1085



Parques de estacionamento

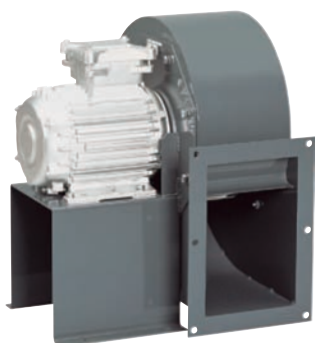
É imprescindível comprovar se as características eléctricas (voltagem, Intensidade, frequência, etc) do motor que apresentam na placa do mesmo são compatíveis com as da instalação.

Modelo	Nº de pólos	Velocidade (r.p.m.)	Força de Impulsão (N)	Caudal (m³/h)	Potência motor (kW)	Intensidade absorvida (A)	Intensidade de arranque (A)	Nível de pressão sonora* (LpA)	Peso (kg)
IFHT/4/8-50N-C	4/8	1345/710	50/13	5.500/2.880	1,21/0,20	2,6/0,9	9,8/2,4	75/59	76
IFHT/4/8-75N-C	4/8	1420/710	75/19	8.300/4.150	2,3/0,37	5,1/1,8	30/7,5	77/61	120
IFHT/4/8-100N-C	4/8	1420/710	95/24	8.900/4.450	2,3/0,37	6,0/2,0	30/7,5	78/63	120

* Medida a 3 metros em campo livre.

Código	Modelos	Grupo produto	Preço €/u.
Modelos F400			
5143959600	IFHT/4/8-50N-C F400	E01	2.527,98
5143921300	IFHT/4/8-75N-C F400	E01	3.224,54
5143921200	IFHT/4/8-100N-C F400	E01	3.520,60

Série CHMT



Ventiladores centrífugos de entrada simples, para trabalhar imersos em ambientes 400°C/2h, corpo em chapa de aço protegida com pintura epoxipoliéster anticorrosiva, turbina de aço galvanizado de alhetas curvadas para a frente equilibrado dinamicamente, motor trifásico, IP55, Classe H, para usos em funcionamento contínuo (S1) ou para casos de emergência (S2).

Outros dados

Os motores podem situar-se à direita ou esquerda. Voluta orientável, em ambos os casos, para oferecer 16 combinações diferentes. Orientação standard: LG 270.

Motores

De 4 ou 6 pólos, conforme a versão. Modelos de 2 Velocidades, sob pedido. Tensão de alimentação
Trifásicos 230/400V-50Hz, até 3 kW
400V-50Hz, para potências superiores
(Ver quadro de características.)

Aplicações específicas



Homologado segundo a norma EN12101-3. Certificação n° 0370-CPD-0346



Parques de estacionamento

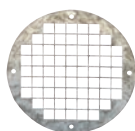
É imprescindível comprovar se as características eléctricas (voltagem, Intensidade, frequência, etc) do motor que apresentam na placa do mesmo são compatíveis com as da instalação.

Código	Modelo	Velocidade (r.p.m.)	Potência útil (kW)	Intensidade máxima absorvida (A)		Caudal máximo (m³/h)	Nível de pressão sonora* (dB(A))	Peso (kg)	Grupo produto	Preço €/u.
				a 230 V	a 400 V					
TRIFÁSICOS 4 PÓLOS										
5143557600	CHMT/4-225/90-0,55	1430	0,55	2,4	1,4	2.600	71	34	E01	1.556,55
5143500600	CHMT/4-250/100-1,1	1390	1,1	4,7	2,7	3.600	72	39	E01	1.542,06
5143501400	CHMT/4-250/100-1,5	1400	1,5	6,6	3,8	3.900	73	41	E01	1.698,24
5143502200	CHMT/4-280/115-2,2	1400	2,2	9,5	5,5	5.050	75	64	E01	2.009,85
5143503000	CHMT/4-315/130-2,2	1400	2,2	9,5	5,5	5.450	72	70	E01	2.117,11
5143504800	CHMT/4-315/130-3	1400	3	13	7,5	6.400	75	75	E01	2.393,36
5143505500	CHMT/4-315/130-4	1420	4	-	9,5	7.100	78	80	E01	2.555,68
5143506300	CHMT/4-355/145-3	1400	3	13	7,5	6.200	75	77	E01	2.720,04
5143507100	CHMT/4-355/145-4	1420	4	-	9,5	7.700	78	82	E01	2.801,62
5143508900	CHMT/4-355/145-5,5	1440	5,5	-	12,5	9.300	81	105	E01	3.181,05
5143509700	CHMT/4-355/145-7,5	1445	7,5	-	16	10.700	83	113	E01	3.397,62
TRIFÁSICOS 6 PÓLOS										
5143518800	CHMT/6-315/130-1,1	965	1,1	3,3	5,7	5.400	69	70	E01	1.981,46
5143515400	CHMT/6-355/145-1,1	965	1,1	3,3	5,7	6.700	74	72	E01	2.284,72

* Os valores dos níveis sonoros são pressões sonoras em dB(A) na descarga os ventiladores, com o caudal máximo (Q máx).

ACESSÓRIOS DE MONTAGEM ESPECÍFICOS

(Ver códigos e preços na Série CMB/CMT)



KRJ
Grelha defesa de aspiração.



KBA
Brida circular de aspiração.



KBD
Brida rectangular de descarga.



KAD
Acoplamento elástico rectangular.



KAD F400
Acoplamento elástico rectangular desenfumagem.

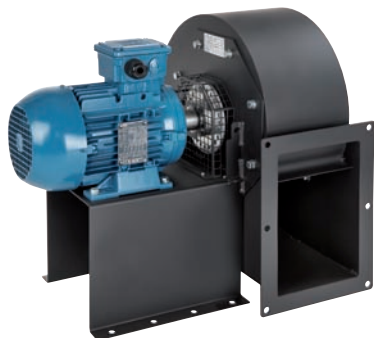


KMTA
Silenciador de aspiração.



KMTI
Silenciador de descarga.

Série CRMT



Ventiladores centrífugos de entrada simples, para transportar ar a 400°C/2h, corpo em chapa de aço protegida com pintura epoxi-poliéster anticorrosiva, turbina de aço galvanizado de alhetas para a frente equilibrado dinamicamente e motor trifásico, IP55, Classe F.

Motores

De 4 ou 6 pólos, segundo as versões.
Modelos de 2 Velocidades, sob pedido.

Tensão de alimentação

Trifásicos 230/400V-50Hz, até 3 kW
400V-50Hz, para potências superiores
(Ver quadro de características.)

Outros dados

Capacitados para transportar ar a 300°C em contínuo.

Os motores podem situar-se à direita ou esquerda. Voluta orientável, em ambos os casos, para oferecer 16 combinações diferentes.

Orientação standard: LG 270.

Sob pedido:

Orientações RD.

Motores de 2 Velocidades.

Aplicações específicas



Homologado segundo a norma EN12101-3
Certificação nº 0370-CPD-0406



Contínuo



Parques de estacionamento

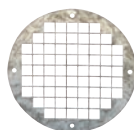
É imprescindível comprovar se as características eléctricas (voltagem, Intensidade, frequência, etc) do motor que apresentam na placa do mesmo são compatíveis com as da instalação.

Código	Modelo	Velocidade (r.p.m.)	Potência útil (kW)	Intensidade máxima absorvida (A)		Caudal máximo (m³/h)	Nível de pressão sonora* (dB(A))	Peso (kg)	Grupo produto	Preço €/u.
				a 230 V	a 400 V					
TRIFÁSICOS 4 PÓLOS										
5143000700	CRMT/4-225/90-0,55	1390	0,55	2,85	1,65	2.350	70	23	E01	683,60
5143001500	CRMT/4-250/100-1,1	1390	1,1	4,8	2,8	3.600	72	33	E01	792,25
5143002300	CRMT/4-250/100-1,5	1400	1,5	6,4	3,7	3.900	73	36	E01	839,75
5143003100	CRMT/4-280/115-2,2	1400	2,2	9,1	5,3	5.050	75	44	E01	951,15
5143004900	CRMT/4-280/115-3	1400	3	12,6	7,3	5.500	76	47	E01	1.016,91
5143005600	CRMT/4-315/130-2,2	1400	2,2	9,1	5,3	5.450	72	50	E01	1.055,26
5143006400	CRMT/4-315/130-3	1400	3	12,6	7,3	6.400	75	53	E01	1.121,00
5143007200	CRMT/4-315/130-4	1420	4	-	9,3	7.100	78	56	E01	1.237,91
5143009800	CRMT/4-355/145-3	1400	3	12,6	7,3	6.200	75	55	E01	1.321,93
5143010600	CRMT/4-355/145-4	1420	4	-	9,3	7.700	78	58	E01	1.400,47
5143011400	CRMT/4-355/145-5,5	1440	5,5	-	12	9.300	81	71	E01	1.568,50
5143012200	CRMT/4-355/145-7,5	1445	7,5	-	15,5	10.700	83	79	E01	1.762,10
5143014800	CRMT/4-400/165-4	1420	4	-	9,3	7.200	77	73	E01	1.553,03
5143015500	CRMT/4-400/165-5,5	1440	5,5	-	12	8.300	80	86	E01	1.730,20
5143016300	CRMT/4-400/165-7,5	1445	7,5	-	15,5	10.460	83	94	E01	1.888,71
5143018900	CRMT/4-450/185-5,5	1445	5,5	-	12	7.560	83	96	E01	2.109,12
5143019700	CRMT/4-450/185-7,5	1445	7,5	-	15,5	9.900	86	104	E01	2.333,77
5143020500	CRMT/4-500/205-7,5	1445	7,5	-	15,5	8.410	83	109	E01	2.486,09
5143021300	CRMT/4-500/205-9,2	1450	9,2	-	21,5	10.300	85	121	E01	2.647,45
5143022100	CRMT/4-500/205-11	1450	11	-	22,5	11.250	87	133	E01	3.012,99
5143023900	CRMT/4-500/205-15	1460	15	-	31	15.930	89	148	E01	3.406,53
TRIFÁSICOS 6 PÓLOS										
5143008000	CRMT/6-355/145-1,5	945	1,5	7,5	4,3	6.700	75	54	E01	1.368,40
5143013000	CRMT/6-400/165-2,2	950	2,2	10,8	6,2	7.750	72	73	E01	1.561,31
5143017100	CRMT/6-450/185-2,2	950	2,2	10,8	6,2	7.800	75	83	E01	1.781,18

* Os valores dos níveis sonoros são pressões sonoras em dB(A) na descarga os ventiladores, com o caudal máximo (Q máx).

ACESSÓRIOS DE MONTAGEM ESPECÍFICOS

(Ver códigos e preços na Série CMB/CMT)



KRJ
Grelha de defesa de aspiração.



KBA
Brida circular de aspiração.



KBD
Brida rectangular de descarga.



KAD
Acoplamento elástico rectangular.



KAD F400
Acoplamento elástico rectangular desenfumagem.



KMTA
Silenciador de aspiração.



KMTI
Silenciador de descarga.

Série FR F400



Ventiladores centrífugos de acoplamento direto e simples aspiração, capacitados para trasfegar ar a 400°C/2h. Fabricados em chapa de aço protegida contra a corrosão mediante tratamento por cataforesis + pintura epoxy. Temperaturas do ar a transportar -20°C/+60°C em contínuo.

Aplicações específicas



Motores

De 2,4 ou 6 pólos de alta eficiência IE3, tensão de alimentação trifásica 230/400V 50Hz até tamanho de motor 132 e 400/690V 50Hz para motores de maior dimensão. Protecção IP55, classe F.



É imprescindível comprovar se as características eléctricas (voltagem, Intensidade, frequência, etc) do motor que apresentam na placa do mesmo são compatíveis com as da instalação.

Modelo	Tamanho motor	Velocidade (r.p.m.)	Potência motor (kW)	Intensidade motor 400V (A)	Caudal máximo (m³/h)	Nível de pressão sonora a 1 m (dB(A))	Peso (kg)	Momento de inercia (kg·m²)	Grupo produto	Preço €/u.
2 PÓLOS										
FR 311/2 N4A/3 F400 2,2	90L2	2850	2,2	4,43	5.510	76	51	0,090	E01	Sob consulta
FR 351/2 N4A/3 F400 3	100LA2	2900	3	5,77	8.350	79	79	0,150	E01	Sob consulta
FR 402/2 N4A/3 F400 4	112M2	2910	4	7,50	10.100	82	94	0,270	E01	Sob consulta
FR 401/2 N4A/3 F400 5,5	132SA2	2890	5,5	10,1	12.170	84	106	0,270	E01	Sob consulta
FR 452/2 N4A/3 F400 7,5	132SB2	2890	7,5	13,9	14.360	85	123	0,480	E01	Sob consulta
FR 451/2 N4A/3 F400 11	160MB2	2930	11	18,7	17.410	88	158	0,480	E01	Sob consulta
4 PÓLOS										
FR 401/4 N4A/3 F400 0,55	80A4	1370	0,55	1,26	5.770	64	73	0,270	E01	Sob consulta
FR 451/4 N4A/3 F400 1,1	90S4	1390	1,1	2,30	8.260	67	92	0,480	E01	Sob consulta
FR 502/4 N4A/3 F400 1,5	90L4	1400	1,5	3,15	9.540	68	121	0,830	E01	Sob consulta
FR 501/4 N4A/3 F400 2,2	100LA4	1420	2,2	4,56	11.690	71	128	0,830	E01	Sob consulta
FR 562/4 N4A/3 F400 3	100LB4	1430	3	6,15	13.640	71	131	1,330	E01	Sob consulta
FR 561/4 N4A/3 F400 4	112M4	1425	4	8,20	16.450	74	136	1,330	E01	Sob consulta
FR 632/4 N4A/3 F400 5,5	132SA4	1440	5,5	10,30	19.670	75	184	2,180	E01	Sob consulta
FR 631/4 N4A/3 F400 7,5	132MA4	1450	7,5	13,90	23.950	78	197	2,180	E01	Sob consulta
FR 712/4 N4A/3 F400 11	160M4	1450	11	20,70	28.280	79	292	3,830	E01	Sob consulta
FR 711/4 N4A/3 F400 15	160L4	1450	15	28,40	32.860	82	292	3,830	E01	Sob consulta
FR 802/4 N4A/3 F400 18,5	180M4	1460	18,5	34,90	40.880	82	380	7,000	E01	Sob consulta
FR 801/4 N4A/3 F400 22	180L4	1470	22	40,90	48.440	85	380	7,000	E01	Sob consulta
FR 902/4 N4A/3 F400 37	225S4	1475	37	65,60	59.000	85	629	11,800	E01	Sob consulta
FR 901/4 N4A/3 F400 45	225M4	1475	45	79,40	67.630	88	648	11,800	E01	Sob consulta
6 PÓLOS										
FR 562/6 N4A/3 F400 0,75	90S6	930	0,75	1,95	10.740	59	120	1,330	E01	Sob consulta
FR 561/6 N4A/3 F400 1,1	90L6	930	1,1	2,78	8.870	62	123	1,330	E01	Sob consulta
FR 632/6 N4A/3 F400 1,5	100LA6	950	1,5	3,71	15.690	65	164	2,180	E01	Sob consulta
FR 631/6 N4A/3 F400 2,2	112M6	950	2,2	5,94	12.980	68	171	2,180	E01	Sob consulta
FR 712/6 N4A/3 F400 3	132SA6	950	3	8,10	21.750	69	275	3,830	E01	Sob consulta
FR 711/6 N4A/3 F400 4	132MA6	960	4	7,30	18.530	72	275	3,830	E01	Sob consulta
FR 802/6 N4A/3 F400 5,5	132MB6	960	5,5	12,80	31.800	72	336	7,000	E01	Sob consulta
FR 801/6 N4A/3 F400 7,5	160M6	965	7,5	14,70	26.880	75	347	7,000	E01	Sob consulta
FR 902/6 N4A/3 F400 11	160L6	965	11	21,50	38.600	75	459	11,800	E01	Sob consulta
FR 901/6 N4A/3 F400 15	180L6	970	15	30,40	44.470	78	498	11,800	E01	Sob consulta
FR 1002/6 N4A/3 F400 18,5	200LR6	970	18,5	37,30	52.380	79	695	19,500	E01	Sob consulta
FR 1001/6 N4A/3 F400 22	200L6	970	22	43,00	63.580	82	715	19,500	E01	Sob consulta
FR 1122/6 N4A/3 F400 30	225M6	975	30	54,20	75.210	82	1.070	33,500	E01	Sob consulta
FR 1121/6 N4A/3 F400 37	250M6	980	37	66,60	87.990	85	1.210	33,500	E01	Sob consulta
FR 1252/6 N4A/3 F400 55	280M6	980	55	102,00	104.960	85	1.474	59,500	E01	Sob consulta
FR 1251/6 N4A/3 F400 75	315S6	985	75	136,00	127.020	88	1.594	59,500	E01	Sob consulta
FR 1402/6 N4A/3 F400 90	315M6	985	90	163,00	147.160	89	2.037	105,000	E01	Sob consulta
FR 1401/6 N4A/3 F400 110	315MA6	985	110	199,00	181.470	92	2.092	105,000	E01	Sob consulta

Série CXRT



Ventiladores centrífugos de entrada simples, para transportar ar a 400°C/2h, fabricados em aço galvanizado, turbina soldada de alhetas para trás, protegida com pintura epoxi, equilibrada dinamicamente e motor trifásico isolado do fluxo do ar, IP55, Classe F.

Motores

De 2, 4, 6, ou 8 pólos, conforme as versões.
Modelos de 2 Velocidades
Tensão de alimentação
Trifásicos 230/400V-50Hz, até 3 Kw
400V-50Hz, para potências superiores e modelos de 2 Velocidades
(Ver quadro de características)



Outros dados

Capacitados para transportar ar até 80°C em contínuo. Modelos com voluta protegida com pintura epoxi anticorrosiva, sob pedido. Os motores podem situar-se à direita ou à esquerda. A voluta pode ser orientada, oferecendo em cada caso até 6 combinações diferentes. Orientação standard: RD 0
Sob pedido:
Orientações LG

Aplicações específicas



Homologado segundo a norma EN12101-3
Certificação nº 0402-CPD-453801



Contínuo



Parques de estacionamento



Cozinhas industriais

É imprescindível comprovar se as características eléctricas (voltagem, Intensidade, frequência, etc) do motor que apresentam na placa do mesmo são compatíveis com as da instalação.

Código	Modelo	Velocidade (r.p.m.)	Potência motor (kW)	Intensidade placa a 400 V (A)	Caudal máximo (m³/h)	Temperatura máxima (°C)	Peso (kg)	Grupo produto	Preço €/u.
MODELOS DE 1 VELOCIDADE				2 PÓLOS					
5130793200	CXRT/2-315-1,5	2870	1,5	3,01	4.750	120	35	E01	1.341,24
5130794000	CXRT/2-355-2,2	2840	2,2	4,48	6.600	120	47	E01	1.517,23
5130795700	CXRT/2-400-4	2890	4	7,55	9.500	120	67	E01	1.799,96
				4 PÓLOS					
5130784100	CXRT/4-315-0,25	1410	0,25	0,71	2.300	120	27	E01	1.253,39
5130785800	CXRT/4-355-0,37	1420	0,37	1,04	3.200	120	35	E01	1.439,82
5130786600	CXRT/4-400-0,55	1390	0,55	1,36	4.700	120	44	E01	1.488,82
5130787400	CXRT/4-450-1,1	1410	1,1	2,53	6.700	120	54	E01	1.658,84
5130788200	CXRT/4-500-1,5	1420	1,5	3,19	9.600	120	68	E01	1.819,67
5130789000	CXRT/4-560-3	1430	3	5,94	13.600	120	91	E01	2.564,02
5130790800	CXRT/4-630-5,5	1450	5,5	10,6	19.500	120	132	E01	3.140,90
5130791600	CXRT/4-710-11	1460	11	21	27.900	120	196	E01	4.343,14
				6 PÓLOS					
5130905200	CXRT/6-450-0,37	930	0,37	1,23	4.400	120	52	E01	1.605,46
5130906400	CXRT/6-500-0,55	930	0,55	1,62	6.300	120	63	E01	1.803,89
5130907600	CXRT/6-560-1,1	925	1,1	2,82	9.000	120	86	E01	2.317,55
5130908800	CXRT/6-630-2,2	940	2,2	5,36	12.800	120	120	E01	2.774,70
5130910000	CXRT/6-710-3	960	3	6,82	18.400	120	175	E01	3.297,94
				8 PÓLOS					
5130911200	CXRT/8-560-0,37	695	0,37	1,37	6.800	120	83	E01	2.303,04
5130912400	CXRT/8-630-0,75	705	0,75	2,42	9.500	120	114	E01	2.688,11
5130913600	CXRT/8-710-1,1	700	1,1	3,38	13.300	120	146	E01	3.054,57
MODELOS DE 2 VELOCIDADES				2/4 PÓLOS					
5130914800	CXRT/2/4-315-1,5/0,37	2830/1380	1,5 / 0,37	3,78 / 1,25	4700/2300	120	33	E01	1.461,87
5130915100	CXRT/2/4-355-2,2/0,5	2880/1410	2,2 / 0,5	4,91 / 1,65	6600/3200	120	46	E01	1.591,29
5130916900	CXRT/2/4-400-4,5/1,1	2900/1430	4,5 / 1,1	8,94 / 2,85	9500/4700	120	69	E01	2.130,26
				4/6 PÓLOS					
5130917700	CXRT/4/6-315-0,3/0,1	1435/955	0,3 / 0,1	0,99 / 0,72	2300/1600	120	25	E01	1.427,21
5130918500	CXRT/4/6-355-0,55/0,2	1450/970	0,55 / 0,2	1,69 / 0,97	3200/2200	120	39	E01	1.588,45
5130919300	CXRT/4/6-400-0,75/0,22	1430/970	0,75 / 0,22	1,98 / 1,29	4700/3200	120	46	E01	1.737,97
5130921900	CXRT/4/6-450-1,1/0,3	1440/970	1,1 / 0,3	3,02 / 1,43	6700/4400	120	61	E01	1.930,43
5130922700	CXRT/4/6-500-1,5/0,45	1420/965	1,5 / 0,37	3,71 / 1,73	9600/6300	120	73	E01	2.184,21
5130923500	CXRT/4/6-560-3/1	1460/980	3 / 1	6,83 / 4,1	13600/9000	120	103	E01	2.917,85
5130924300	CXRT/4/6-630-6/2,2	1460/985	6 / 2,2	13,6 / 7,2	19500/12800	120	171	E01	3.754,71
5130925000	CXRT/4/6-710-10/3,3	1460/985	10 / 3,3	20 / 7,6	27900/18400	120	240	E01	4.915,14

Código	Modelo	Velocidade (r.p.m.)	Potência motor (kW)	Intensidade placa a 400 V (A)	Caudal máximo (m³/h)	Temperatura máxima (°C)	Peso (kg)	Grupo produto	Preço €/u.
4/8 PÓLOS									
5130926800	CXRT/4/8-315-0,6/0,15	1435/710	0,6 / 0,15	1,87 / 0,9	2300/1200	120	34	E01	1.408,07
5130927600	CXRT/4/8-355-0,6/0,15	1435/710	0,6 / 0,15	1,87 / 0,9	3200/1600	120	44	E01	1.589,56
5130928400	CXRT/4/8-400-0,6/0,15	1435/710	0,6 / 0,15	1,87 / 0,9	4700/2400	120	50	E01	1.613,12
5130929200	CXRT/4/8-450-1,2/0,3	1420/710	1,2 / 0,3	2,94 / 1,31	6700/3400	120	56	E01	1.914,22
5130930000	CXRT/4/8-500-1,6/0,4	1420/710	1,6 / 0,4	4,05 / 1,78	9600/4400	120	70	E01	2.153,93
5130954000	CXRT/4/8-560-3,8/1	1450/710	3,8 / 1	8,2 / 3,5	13600/6800	120	105	E01	3.144,27
5130955700	CXRT/4/8-630-7,2/1,8	1440/725	7,2 / 1,8	15,3 / 5,04	19500/9500	120	172	E01	3.615,46
5130956500	CXRT/4/8-710-11/3	1465/725	11 / 3	22,5 / 7,5	27900/13300	120	239	E01	4.835,68
6/8 PÓLOS									
5130957300	CXRT/6/8-450-0,37/0,2	940/685	0,37 / 0,2	1,51 / 1,06	4400/3400	120	58	E01	1.803,15
5130958100	CXRT/6/8-500-0,55/0,14	960/730	0,55 / 0,14	2,08 / 1,15	6300/4400	120	74	E01	2.042,12
5130959900	CXRT/6/8-560-1,1/0,55	965/725	1,1 / 0,55	3,59 / 2,52	9000/6800	120	94	E01	2.626,01
5130960700	CXRT/6/8-630-2,2/1,3	960/710	2,2 / 1,3	5,96 / 4,36	12800/9500	120	130	E01	3.200,91
5130961500	CXRT/6/8-710-3/0,75	975/735	3 / 0,75	7,96 / 3,75	18400/13300	120	187	E01	3.846,96
6/12 PÓLOS									
5130962300	CXRT/6/12-710-3/0,55	970/480	3 / 0,55	6,77 / 2,3	18400/9200	120	182	E01	4.070,70

ACESSÓRIOS DE MONTAGEM ESPECÍFICOS CXRT



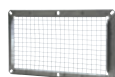
KXBD
Brida de protecção para montar na descarga.

Código	Modelo	Grupo produto	Preço €/u.
Brida rectangular descarga			
5130311800	KXBD-315	E01	19,94
5130311900	KXBD-355	E01	22,62
5130312000	KXBD-400	E01	25,60
5130312100	KXBD-450	E01	32,34
5130312200	KXBD-500	E01	34,40
5130312300	KXBD-560	E01	45,40
5130312400	KXBD-630	E01	52,30
5130312500	KXBD-710	E01	52,67



KRXA
Brida de protecção para montar na aspiração.

Brida aspiração			
5130312600	KRXA-315	E01	53,72
5130312700	KRXA-355	E01	55,29
5130312800	KRXA-400	E01	60,14
5130312900	KRXA-450	E01	76,21
5130313000	KRXA-500	E01	77,25
5130313100	KRXA-560	E01	113,13
5130313200	KRXA-630	E01	144,04
5130313300	KRXA-710	E01	150,11



KRXD
Brida rectangular para montar na descarga.

Brida rectangular descarga			
5130313400	KRXD-315	E01	43,11
5130313500	KRXD-355	E01	49,19
5130313600	KRXD-400	E01	53,41
5130313700	KRXD-450	E01	61,75
5130313800	KRXD-500	E01	68,52
5130313900	KRXD-560	E01	82,08
5130314000	KRXD-630	E01	91,29
5130314100	KRXD-710	E01	95,55



KAXD
Acoplamento elástico para montar na descarga.

Acoplamento elástico descarga			
5130314500	KAXD-315	E01	167,50
5130314600	KAXD-355	E01	180,36
5130314700	KAXD-400	E01	192,77
5130314800	KAXD-450	E01	218,70
5130314900	KAXD-500	E01	236,52
5130315000	KAXD-560	E01	256,77
5130315100	KAXD-630	E01	278,73
5130315200	KAXD-710	E01	303,77

Série BSP



Configuração versões Tipo T



Configuração versões Tipo C

Ventiladores centrífugos a transmissão, de simples aspiração, desenfumagem, capacitados para trasfegar ar a 400°C/2h em aplicações de fornecimento e extração de ar.

Outros dados

Os tamanhos desta série estão de acordo com a norma AMCA 99-0098-76 e din 323 R20. A transmissão está protegida por cobre-correias e pode situar-se á direita ou esquerda.

Motor

Classe IE3
Motor a transmissão com patas (tipo B3), montado fora do fluxo do ar, IP55, Classe F.
Tensão de alimentação:
Trifásicos 230/400V-50Hz até 3 kw
Trifásicos 400V-50Hz para potências superiores a 3Kw.
Motores trifásicos de 1 velocidade reguláveis com variador de frequência.

Turbina

Turbina de alhetas para trás, fabricado em aço com acabamento em pintura poliéster.

Voluta

As volutas do tamanho 315 ao 1000 são de aço galvanizado com fixação de duas laterais mediante sistema "Pittsburg"



Marco

Para os ventiladores tipo "C", os perfis "L" são de aço galvanizado e para os modelos de tipo "T" os perfis "L" são de aço com acabamento em pintura poliéster. Versão C (modelos desde 315 até 630): Com perfis de reforço em ambos os lados para maior rigidez. 4 orientações e dois tipos de rotação diferentes (CW ou CCW). Versão T (modelos desde 710 até 1000): Estrutura soldada mais robusta que confere mais consistência e rigidez. 4 orientações e dois tipos de rotações diferentes (CW ou CCW).

Sob pedido:

Motor de 2 velocidades
Pintura epoxy.
Porta de inspeção e deságua.

Outros dados

Capacitados para trasfegar ar a 100°C em contínuo.

Aplicações específicas



Homologado segundo a norma EN12101-3



Contínuo



Versões



Parques de estacionamento



Cozinhas industriais

É imprescindível comprovar se as características eléctricas (voltagem, Intensidade, frequência, etc) do motor que apresentam na placa do mesmo são compatíveis com as da instalação.

Modelo	Potência útil motor (kW)	Grupo produto	Preço €/u.
BSP/4-315-CM-0,25	0,25	E01	1.607,70
BSP/4-315-CM-0,37	0,37	E01	1.635,69
BSP/4-315-CM-0,55	0,55	E01	1.586,19
BSP/4-315-CM-0,75	0,75	E01	1.599,20
BSP/4-315-CM-1,1	1,1	E01	1.664,90
BSP/4-315-CM-1,5	1,5	E01	1.720,59
BSP/4-315-CM-2,2	2,2	E01	1.840,31
BSP/4-315-CM-3	3	E01	1.939,03
BSP/4-355-CM-0,25	0,25	E01	1.851,30
BSP/4-355-CM-0,37	0,37	E01	1.879,32
BSP/4-355-CM-0,55	0,55	E01	1.829,81
BSP/4-355-CM-0,75	0,75	E01	1.842,90
BSP/4-355-CM-1,1	1,1	E01	1.908,59
BSP/4-355-CM-1,5	1,5	E01	1.964,23
BSP/4-355-CM-2,2	2,2	E01	2.083,89
BSP/4-355-CM-3	3	E01	2.182,70
BSP/4-355-CM-4	4	E01	2.349,06

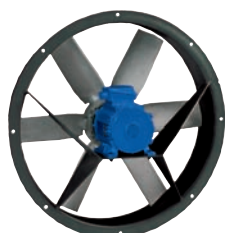
Modelo	Potência útil motor (kW)	Grupo produto	Preço €/u.
BSP/4-400-CM-0,55	0,55	E01	1.954,79
BSP/4-400-CM-0,75	0,75	E01	1.967,82
BSP/4-400-CM-1,1	1,1	E01	2.033,50
BSP/4-400-CM-1,5	1,5	E01	2.089,13
BSP/4-400-CM-2,2	2,2	E01	2.208,88
BSP/4-400-CM-3	3	E01	2.307,61
BSP/4-400-CM-4	4	E01	2.474,03
BSP/4-450-CM-0,55	0,55	E01	2.169,60
BSP/4-450-CM-0,75	0,75	E01	2.182,70
BSP/4-450-CM-1,1	1,1	E01	2.248,36
BSP/4-450-CM-1,5	1,5	E01	2.304,03
BSP/4-450-CM-2,2	2,2	E01	2.423,69
BSP/4-450-CM-3	3	E01	2.522,48
BSP/4-450-CM-4	4	E01	2.688,86
BSP/4-450-CM-5,5	5,5	E01	2.982,37

Modelo	Potência útil motor (kW)	Grupo produto	Preço €/u.
BSP/4-500-CM-0,75	0,75	E01	2.597,83
BSP/4-500-CM-1,1	1,1	E01	2.663,50
BSP/4-500-CM-1,5	1,5	E01	2.719,17
BSP/4-500-CM-2,2	2,2	E01	2.838,91
BSP/4-500-CM-3	3	E01	2.937,64
BSP/4-500-CM-4	4	E01	3.104,07
BSP/4-500-CM-5,5	5,5	E01	3.397,53
BSP/4-560-CM-0,75	0,75	E01	2.924,13
BSP/4-560-CM-1,1	1,1	E01	2.989,82
BSP/4-560-CM-1,5	1,5	E01	3.045,46
BSP/4-560-CM-2,2	2,2	E01	3.165,14
BSP/4-560-CM-3	3	E01	3.263,93
BSP/4-560-CM-4	4	E01	3.430,30
BSP/4-560-CM-5,5	5,5	E01	3.723,81
BSP/4-560-CM-7,5	7,5	E01	3.829,13
BSP/4-630-CM-0,75	0,75	E01	3.305,66
BSP/4-630-CM-1,1	1,1	E01	3.371,33
BSP/4-630-CM-1,5	1,5	E01	3.427,01
BSP/4-630-CM-2,2	2,2	E01	3.546,65
BSP/4-630-CM-3	3	E01	3.645,45
BSP/4-630-CM-4	4	E01	3.811,82
BSP/4-630-CM-5,5	5,5	E01	4.105,35
BSP/4-630-CM-7,5	7,5	E01	4.210,65
BSP/4-710-TM-1,1	1,1	E01	5.889,64
BSP/4-710-TM-1,5	1,5	E01	5.945,31
BSP/4-710-TM-2,2	2,2	E01	6.064,95
BSP/4-710-TM-3	3	E01	6.163,76
BSP/4-710-TM-4	4	E01	6.330,11
BSP/4-710-TM-5,5	5,5	E01	6.623,63
BSP/4-710-TM-7,5	7,5	E01	6.728,93
BSP/4-710-TM-11	11	E01	7.641,37

Modelo	Potência útil motor (kW)	Grupo produto	Preço €/u.
BSP/4-800-TM-1,1	1,1	E01	6.882,14
BSP/4-800-TM-1,5	1,5	E01	6.937,79
BSP/4-800-TM-2,2	2,2	E01	7.057,46
BSP/4-800-TM-3	3	E01	7.156,24
BSP/4-800-TM-4	4	E01	7.322,69
BSP/4-800-TM-5,5	5,5	E01	7.616,14
BSP/4-800-TM-7,5	7,5	E01	7.721,52
BSP/4-800-TM-11	11	E01	8.633,86
BSP/4-800-TM-15	15	E01	9.111,53
BSP/4-900-TM-1,5	1,5	E01	8.113,20
BSP/4-900-TM-2,2	2,2	E01	8.232,91
BSP/4-900-TM-3	3	E01	8.331,67
BSP/4-900-TM-4	4	E01	8.498,11
BSP/4-900-TM-5,5	5,5	E01	8.791,54
BSP/4-900-TM-7,5	7,5	E01	8.896,90
BSP/4-900-TM-11	11	E01	9.809,28
BSP/4-900-TM-15	15	E01	10.287,00
BSP/4-1000-TM-3	3	E01	10.207,40
BSP/4-1000-TM-4	4	E01	10.373,83
BSP/4-1000-TM-5,5	5,5	E01	10.667,28
BSP/4-1000-TM-7,5	7,5	E01	10.772,66
BSP/4-1000-TM-11	11	E01	11.685,00
BSP/4-1000-TM-15	15	E01	12.162,67
BSP/4-1000-TM-18,5	18,5	E01	12.990,29



28 COMPACT HCBT
Hélice de alumínio



34 TCT



230 HDB/HDT



36 COMPACT TCBT
Hélice de Alumínio



42 TGT ATEX



51 TTT-N



231 TH ATEX



56 HCTT



232 TCDH EXD



74 CGT



92 CVAB-N/CVAT-N



95 CVTT



233 ILT ATEX



234 TD ATEX



118 CMPT (1)



235 CMPT ATEX

Todos os motores incorporados nos nossos produtos cumprem com o regulamento CE nº 640/2009.





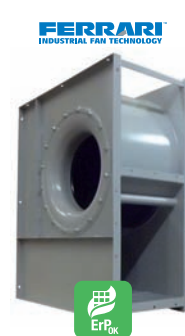
125 CMT



123 CBT-N



128 FR



132 FRC



136 FRP



137 MEC



141 FQ



145 ART



149 VCM



153 FG-N



157 FI-N



161 FA-R



163 KM

Todos os motores incorporados nos nossos produtos cumprem com o regulamento CE nº 640/2009.



Séries que cumprem com a Directiva ErP.



Séries com certificação ATEX para atmosferas explosivas.



Séries para ambientes corrosivos.

Série HDB/HDT



Ventiladores helicoidais murais, especialmente desenhados para a extracção de ar em atmosferas explosivas, com embocadura em chapa de aço galvanizado, anel interior em alumínio, suporte motor e hélice em alumínio, acabamento com pintura cinza alumínio B-0920, motor monofásico (HDB) ou trifásico (HDT), IP55, Classe F, com rolamentos de esferas de lubrificação permanente.

Motores

De 4,6 ou 8 pólos, segundo versões
Tensão de alimentação
Monofásicos 230V-50Hz
Trifásicos 230/400V-50Hz
Com bucim certificado.

Outros Dados

Sentido do ar Motor-Hélice (Fluxo A)
Hélice-Motor (fluxo B), sob pedido
(apenas modelos 450 e 560).

Ventiladores desenhados segundo a Directiva ATEX. Para trabalhar a temperaturas de -20°C a +40°C.

- ATEX Antideflagrantes-Gás

⊗ II 2G Ex d IIB T4

⊗ II 2G Ex IIB+H2 T4 (sob pedido)

Na versão ATEX standard, os motores antideflagrantes são entregues sem protecção térmica.

Para utilizar com variador de frequência pedir motores antideflagrantes com protetor tipo PTC.

- ATEX Pó (sob pedido)

Partículas em suspensão inflamáveis e pó não condutor:

⊗ II 3D Ex tc IIIB T125°C

Pó condutor:

⊗ II 3D Ex tc IIIC T125°C (com motor IP65)

Na versão ATEX standard, os motores antideflagrantes são entregues sem protecção térmica.

Para utilizar com variador de frequência pedir motores antideflagrantes com protetor tipo PTC.

Para seleccionar modelos HDT ATEX, ver as curvas características, ou em alternativa usar o programa de seleção EASYVENT.

Os dados eléctricos dos modelos ATEX podem variar com respeito aos dados indicados nas tabelas de características.

Consulte a disponibilidade de outras versões ATEX.

Aplicações específicas



É imprescindível comprovar se as características eléctricas (voltagem, Intensidade, frequência, etc) do motor que apresentam na placa do mesmo são compatíveis com as da instalação.

Código	Modelo	Tipo motor Exd	Velocidade (r.p.m.)	Ø Boca (mm)	Potência motor (kW)	Intensidade máxima absorvida (A)		Caudal máximo (m³/h)	Nível de pressão sonora* (dB(A))	Peso (kg)	Grupo produto	Preço €/u.
						230 V	400 V					
MONOFÁSICOS 4 PÓLOS												
5135300100	HDB/4-315	IIBT4	1300	315	0,12	0,9	–	2.240	56	11	E01	1.416,72
5135303500	HDB/4-355	IIBT4	1310	355	0,18	1,14	–	3.120	60	12	E01	1.638,47
5135308400	HDB/4-400	IIBT4	1320	400	0,37	1,9	–	4.780	65	15	E01	1.613,18
5135304300	HDB/4-450	IIBT4	1340	450	0,55	2,8	–	8.000	66	21	E01	1.663,91
MONOFÁSICOS 6 PÓLOS												
5135302700	HDB/6-355	IIBT4	920	355	0,12	1,02	–	2.100	52	12	E01	1.710,03
5135310000	HDB/6-450	IIBT4	900	450	0,25	1,8	–	5.300	58	17	E01	1.827,28
5135311800	HDB/6-560	IIBT4	920	560	0,75	3,3	–	9.300	65	30	E01	2.335,07
TRIFÁSICOS 4 PÓLOS												
5135004900	HDT/4-315	IIBT4	1330	315	0,12	0,90	0,52	2.240	56	9,5	E01	1.218,87
5135005600	HDT/4-355	IIBT4	1340	355	0,18	1,14	0,66	3.120	60	11	E01	1.347,40
5135013000	HDT/4-400	IIBT4	1370	400	0,37	1,90	1,10	4.780	65	15	E01	1.443,45
5135007200	HDT/4-450	IIBT4	1380	450	0,55	2,60	1,50	8.000	66	20	E01	1.570,73
5135010600	HDT/4-560	IIBT4	1390	560	1,10	5,02	2,90	13.700	73	29	E01	1.933,95
TRIFÁSICOS 6 PÓLOS												
5135006600	HDT/6-355	IIBT4	950	355	0,18	1,06	0,61	2.100	52	11	E01	1.354,26
5135014800	HDT/6-400	IIBT4	900	400	0,18	1,06	0,61	3.140	56	15	E01	1.476,40
5135008000	HDT/6-450	IIBT4	900	450	0,25	1,73	1,00	5.300	58	16	E01	1.547,21
5135011400	HDT/6-560	IIBT4	920	560	0,75	3,11	1,80	9.300	65	29	E01	2.019,16
TRIFÁSICOS 8 PÓLOS												
5135009800	HDT/8-450	IIBT4	670	450	0,11	1,07	0,62	4.100	52	16	E01	1.500,80
5135012200	HDT/8-560	IIBT4	680	560	0,26	1,77	1,02	7.250	59	20	E01	1.899,28

* Nível de pressão sonora, medido em campo livre a 1,5 metros.

Série TH ATEX



Extratores helico-centrifugos de telhado, especialmente desenhados para a extração de ar em atmosferas explosivas, fabricados em material plástico tratado para evitar a retenção de electricidade estática, base e chapéu em chapa de aço protegida contra a corrosão com pintura poliéster negra. Inclui grelha de segurança anti-passáros. O corpo-motor é desmontável sem necessidade de manipular as condutas.

Motores

- Monofásicos 230V-50Hz
 - Anti-explosivos, de acordo com a directiva ATEX 94/9/CE
 - IP44, Classe B
 - Segurança aumentada Ex II2G EExeIIIT3 Gb para modelos 250 e 315: EC nr. LOM 11ATEX2021 X, Suplemento 1.
 - Segurança aumentada Ex II2G EExeIIIT3 Para modelo 800: EC nr. LOM 08ATEX2052 X, Suplemento 2.
- Para seleccionar modelos ATEX ver curvas características, ou utilizar o programa de seleção de produto EASYVENT.

Aplicações específicas

É imprescindível comprovar se as características eléctricas (voltagem, Intensidade, frequência, etc) do motor que apresentam na placa do mesmo são compatíveis com as da instalação.

Código	Modelo	Velocidade (r.p.m.)	Potência absorvida máxima (W)	Intensidade absorvida máxima (A)	Caudal em descarga livre (m³/h)	Temperatura de trabalho (°C)	Nível de pressão sonora a 3m (dB(A))		Peso (Kg)	Grupo produto	Preço €/u.
							Aspiração	Descarga			
5220023800	TH-800/200 EX	2450	120	0,50	800	-20/+40	58	59	8	E05	659,10
5220025000	TH-1100/250 EX	2630	197	0,85	965	-20/+40	55	63	22	E05	893,94
5211997000	TH-1200/315 EX	2600	170	0,74	1.150	-20/+40	52	56	28	E05	1.031,03

ACESSÓRIOS ESPECÍFICOS

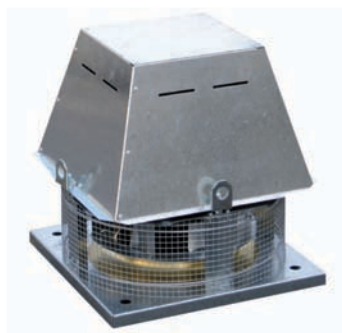
(Ver códigos e preços em Acessórios Gerais)



ACOPEL EX
Acoplamentos elásticos anti-explosivos.

Modelo extractor	Modelo Acoplamento
TH-800/200 EX	ACOPEL EX-200/160
TH-1100/250 EX	ACOPEL EX-250/160
TH-1200/315 EX	ACOPEL EX-315/160

Série TCDH EXD



Ventiladores centrífugos de telhado, de descarga horizontal, especialmente desenhados para a extracção do ar em atmosferas explosivas, para trabalhar a temperaturas até 40°C, de acordo com a Directiva ATEX 94/9/CE ventiladores II2G para instalar em zona 1 ou 2, com turbina de alhetas inclinadas para trás de aço galvanizado e cubo em alumínio, embocadura de latão e carcaça de aço galvanizado protegido contra a corrosão com pintura poliéster, e motor trifásico 230V/400V-50Hz, IP55, Classe F.

Motores

Trifásicos 230/400V-50Hz, B5, EExd IIBT4, IP55, Classe F.


Aplicações específicas



Outros dados

Sob pedido:
Motores de 1 velocidade equipados com protecção térmica PTC, para a regulação de velocidade aplicando um variador de velocidade.
Motores Trifásicos 230/400V-50Hz, B5, EExd IICT4, IP55, Classe F.

Equipados com motores conforme a Directiva ATEX para modelos trifásicos:

- Anti-deflagrantes  II2G EExd IIBT4.

Sob pedido, versões  II2G EExd IICT4

Na versão ATEX standard, os motores antideflagrantes são entregues sem protecção térmica.

Para utilizar com variador de frequência pedir motores antideflagrantes com protetor tipo PTC

É imprescindível comprovar se as características eléctricas (voltagem, Intensidade, frequência, etc) do motor que apresentam na placa do mesmo são compatíveis com as da instalação.

Código	Modelo	Motor tipo Exd	Velocidade (r.p.m.)	Potência motor (kW)	Intensidade nominal (A)	Caudal máximo (m³/h)	Nível de pressão sonora a 1,5 m (dB(A))		Peso (kg)	Grupo produto	Preço €/u.
							Aspiração	Descarga			
4 PÓLOS											
5136611700	TCDH EXD 010-4	IICT4	1500	0,25	1,2	1.120	58	62	22	E05	1.818,37
5136611800	TCDH EXD 020-4	IICT4	1500	0,25	1,2	2.450	62	66	25	E05	1.888,37
5136611900	TCDH EXD 030-4	IICT4	1500	0,37	1,5	3.300	67	71	32	E05	1.785,60
5136612000	TCDH EXD 040-4	IICT4	1500	0,55	1,7	5.500	71	75	35	E05	2.281,60
5136612100	TCDH EXD 060-4	IICT4	1500	0,75	2,2	7.000	74	78	57	E05	2.182,81
5136612200	TCDH EXD 080-4	IICT4	1500	1,5	4	9.600	76	81	68	E05	2.383,29
5136612300	TCDH EXD 105-4	IICT4	1500	2,2	5,2	12.800	79	84	90	E05	2.301,96
6 PÓLOS											
5136612400	TCDH EXD 020-6	IICT4	1000	0,18	1	1.650	52	56	25	E05	2.555,29
5136612500	TCDH EXD 030-6	IICT4	1000	0,18	1	2.200	57	61	32	E05	2.480,65
5136612600	TCDH EXD 040-6	IICT4	1000	0,25	1,4	3.700	61	65	35	E05	2.573,22
5136612700	TCDH EXD 060-6	IICT4	1000	0,25	1,4	4.700	64	68	57	E05	2.910,49
5136612800	TCDH EXD 080-6	IICT4	1000	0,37	1,6	6.500	66	71	68	E05	2.626,47
5136612900	TCDH EXD 105-6	IICT4	1000	0,75	2,4	8.700	68	73	90	E05	2.651,16
5136613000	TCDH EXD 110-6	IICT4	1000	1,1	3,4	11.000	72	77	96	E05	3.325,01
5136613100	TCDH EXD 140-6	IICT4	1000	2,2	5,4	16.000	75	81	110	E05	2.957,69
5136613200	TCDH EXD 195-6	IICT4	1000	3	8,5	22.500	78	83	126	E05	3.155,20
5136613300	TCDH EXD 250-6	IICT4	1000	5,5	14	25.500	81	86	150	E05	3.254,45
8 PÓLOS											
5136613400	TCDH EXD 060-8	IICT4	750	0,12	0,85	3.400	55	60	57	E05	3.466,56
5136613500	TCDH EXD 080-8	IICT4	750	0,18	1,15	4.800	59	63	68	E05	4.553,45
5136613600	TCDH EXD 105-8	IICT4	750	0,37	1,5	6.400	61	66	90	E05	4.547,27
5136613700	TCDH EXD 110-8	IICT4	750	0,55	2,1	8.200	64	69	96	E05	5.766,01
5136613800	TCDH EXD 140-8	IICT4	750	1,1	4,1	12.100	68	73	110	E05	4.898,89
5136613900	TCDH EXD 195-8	IICT4	750	1,5	4,8	17.000	71	76	126	E05	6.282,84
5136614000	TCDH EXD 250-8	IICT4	750	3	8,7	19.200	74	79	150	E05	6.708,78

ACESSÓRIOS DE MONTAGEM ESPECÍFICOS

Código	Modelo	Preço €/u.	Código	Modelo	Preço €/u.
5136960800	AJMS-1	107,52	5136961400	AJPA-1 D250	45,46
5136960900	AJMS-2	163,74	5136961700	AJPA-2 D315	58,57
5136961000	AJMS-3	137,77	5136962200	AJPA-3 D450	79,73
5136961100	AJMS-4	158,95	5136962600	AJPA-4 D500	138,94
5136961200	AJMS-5	181,39	5136963000	AJPA-5 D630	179,92
5136963900	ACH-1-300	190,32			
5136964100	ACH-2-300	217,57			
5136964300	ACH-3-300	254,77			
5136964500	ACH-4-300	312,84			
5136964700	ACH-5-300	355,13			

Série ILT ATEX



Ventiladores centrífugos in-line de baixo perfil, especialmente desenhados para extracção de ar em atmosferas explosivas, fabricados em chapa de aço galvanizado, tampa de inspecção e limpeza, caixa de bornes remota, estanque IP55, ventilador centrífugo de alhetas curvadas para a frente equilibrada dinamicamente e motor IP55, Classe F, com rolamentos de esferas de lubrificação permanente e protetor térmico tipo PTC incorporado, capaz de trabalhar em temperaturas entre -20°C a 55°C.

Motores

De 4 pólos, conforme versões.

Reguláveis por tensão mediante auto-transformador (RMT*).

Reguláveis por variador de frequência (VFTM*).

* Estes acessórios estão certificados com o aparelho. Por este motivo, não podem ser substituídos por outro tipo ou marca de acessórios.

Tensão de alimentação

Trifásicos 230/400V-50Hz

Sob pedido:

Motores trifásicos de 400V 50Hz.

Versões ATEX

Equipados com motores anti-explosivos de acordo com a Directiva ATEX para modelos trifásicos:

- Segurança aumentada II2G Exe IIT3 Gb.
- Certificado tipo EC nr. LOM 11ATEX2026 X.



BAIXO PERFIL

Aplicações específicas

É imprescindível comprovar se as características eléctricas (voltagem, Intensidade, frequência, etc) do motor que apresentam na placa do mesmo são compatíveis com as da instalação.

Código	Modelo	Dimensões nominais de conduta	Velocidade (r.p.m.)	Potência abs. máxima (W)	Intensidade absorvida máxima (A)		Caudal máximo (m³/h)	Nível de pressão sonora* (dB(A))		Peso (kg)	Regulador de tensão opcional	Variador de frequência opcional		Grupo produto	Preço €/u.
					230V	400V		Aspiração	Descarga			Alimentação			
												1/230V/50Hz**	3/400V/50Hz		
5132926100	ILT/4-225 EX	500x250	1200	565	1,7	1	1.720	62	66	20	RMT-1,5	VFTM MONO 0,55	VFTM TRI 0,55	E02	1.130,13
5132926200	ILT/4-250 EX	500x300	1240	1150	3,3	1,9	2.610	67	70	25	RMT-2,5	VFTM MONO 1,1	VFTM TRI 1,1	E02	1.287,51
5132926300	ILT/4-285 EX	600x300	1200	1430	4	2,3	3.260	67	72	32	RMT-2,5	VFTM MONO 1,5	VFTM TRI 1,5	E02	1.650,85
5132926400	ILT/4-315 EX	600x350	1370	2300	8,5	4,9	4.000	72	77	42	RMT-5	VFTM MONO 2,2	VFTM TRI 3	E02	1.769,54

* Radiado, a 1 metro em campo livre, com condutas na aspiração e na descarga.

** Unicamente com motor 230/400V.

ACESSÓRIOS ESPECÍFICOS

Código	Modelo	Grupo produto	Preço €/u.
Acoplamentos elásticos anti-explosivos			
5132817800	IAE EX-225	E02	87,65
5132817900	IAE EX-250	E02	90,74
5132818000	IAE EX-285	E02	96,98
5132818100	IAE EX-315	E02	100,04

Série TD ATEX



Extratores helico-centrifugos de conduta de baixo perfil, especialmente desenhados para a extração de ar em atmosferas explosivas, fabricados em chapa de aço protegida contra a corrosão com pintura poliéster negra, corpo motor desmontável, sem necessidade de tocar nas condutas, capacitados para trabalhar a temperaturas de -20 a +40 °C.

Motores

Monofásicos 230V-50Hz.
IP44, Classe B.

Dotados de motores anti-explosivos, de acordo a directiva ATEX 94/9/CE.

Para modelo 800:

- Segurança aumentada Ex II2G EExeII T3 EC nr. LOM 08ATEX2052 X Suplemento 2

Para modelos 1100 e 1200:

- Segurança aumentada Ex II2G EExeII T3 Gb EC nr. LOM 11ATEX2021 X Suplemento 1

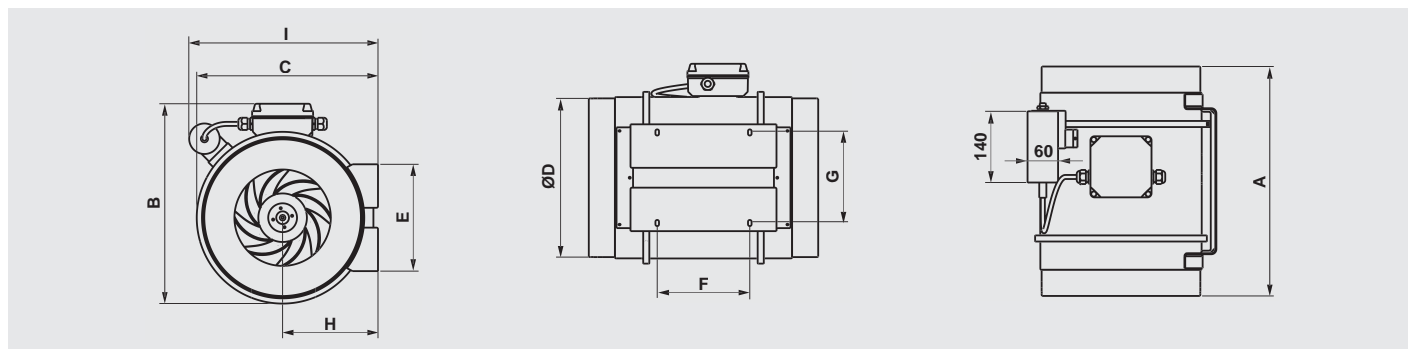
Aplicações específicas



Código	Modelo	Velocidade (r.p.m.)	Potência abs. máxima (W)	Intensidade abs. máxima (A)	Caudal em descarga livre (m³/h)	Temperatura de trabalho (°C)	Nível de pressão sonora* (dB(A))			Ø Conduta (mm)	Peso (kg)	Grupo produto	Preço €/u.
							Aspiração	Radiado	Descarga				
5211999800	TD-800/200 ATEX	2450	120	0,50	1020	-20/+40	53	43	55	200	5	E22	484,42
5211995500	TD-1100/250 ATEX	2630	197	0,81	1130	-20/+40	59	46	65	250	20	E22	600,23
5211996900	TD-1200/315 ATEX	2600	170	0,71	1320	-20/+40	56	44	59	315	25	E22	670,39

* Nível de pressão sonora, medida a 3 metros em campo livre, no ponto "B" da curva característica.

DIMENSÕES (mm)



	A	B	C	Ø D	E	F	G	H	I
TD-800/200-ATEX	302	255	232,5	198	140	100	94	124	228,4
TD-1100/250-ATEX	386	324	291	248	168	145	140	155	339
TD-1200/315-ATEX	450	392	356	312	210	182	178	188	371

Série CMPT ATEX



Configuração descarga circular



Configuração descarga rectangular

Ventiladores centrífugos de simples aspiração, para trasfegar gases corrosivos em atmosferas explosivas, fabricados com carcaça de polipropileno antiestático injectado, turbina de alhetas inclinadas para a frente em polipropileno antiestático, suporte de motor, junta anticorrosiva e antifuga de gases, parafusos em aço inoxidável, motor IP55, Classe F.
Temperatura de trabalho entre -10 e 50°C.

Motores

De 2, 4 ou 6 polos, segundo modelos.
Tensão de alimentação
Trifásicos 230/400V-50Hz

Equipados com motores antideflagrante segundo a Directiva ATEX para modelos trifásicos:

- Antideflagrantes
- ⊕ IIG EExdIIBT4
- ⊕ II 2G Exd IIB+H2 T4, com motor Exd IIC T4 (sob pedido)

Para seleccionar modelos CMPT ATEX, ver las curvas características, o bien el programa de selección de producto EASYVENT.

Los datos eléctricos de los modelos ATEX pueden variar respecto a los datos indicados en las tablas características.

Otros datos

Voluta com 8 orientações distintas possíveis.
Orientação standard LG0.
Material do suporte de motor:
- Nylon (modelos 14 a 25).
- Polipropileno (modelos 30 e 35).
- Chapa de aço (modelos 42 a 70).
Sob pedido, modelos com:
- Motores de 2 velocidades.

Aplicações específicas

Ambientes
corrosivos



É imprescindível comprovar se as características eléctricas (voltagem, Intensidade, frequência, etc) do motor que apresentam na placa do mesmo são compatíveis com as da instalação.

Código	Modelo	Motor tipo EExd	Velocidade (r.p.m.)	Tamanho motor (mm)	Potência motor (kW)	Intensidade máxima absorvida		Caudal máximo (m³/h)	Nível de pressão sonora* [dB(A)]	Peso (kg)	Grupo produto	Preço €/u.
						230V	400V					
TRIFÁSICOS 2 PÓLOS												
5154011300	CMPT/2-14-0,18 EXD	IIBT4	2900	63	0,18	0,97	0,56	730	60	4	E01	3.715,63
5154005600	CMPT/2-20-1,1 EXD	IIBT4	2900	80	1,1	4,33	2,50	2.100	72	13	E01	4.647,97
5154011400	CMPT/2-20A-0,55 EXD	IIBT4	2900	71	0,55	2,34	1,35	900	68	11	E01	4.512,19
TRIFÁSICOS 4 PÓLOS												
5154005400	CMPT/4-14-0,18 EXD	IIBT4	1450	63	0,18	1,09	0,63	350	45	4	E01	3.715,63
5154006500	CMPT/4-20-0,18 EXD	IIBT4	1450	63	0,18	1,09	0,63	1.220	60	8	E01	4.029,42
5154011500	CMPT/4-25-0,55 EXD	IIBT4	1450	80	0,55	2,42	1,40	2.680	60	15	E01	4.647,97
5154006300	CMPT/4-30-1,1 EXD	IIBT4	1450	90	1,1	4,49	2,59	4.240	69	29	E01	5.577,27
5154005700	CMPT/4-35-3 EXD	IIBT4	1450	100	3	11,22	6,48	6.470	72	48	E01	8.069,52
5154011600	CMPT/4-42-5,5 EXD	IIBT4	1450	132	5,5	-	11,10	8.500	75	88	E01	12.710,04
5154005300	CMPT/4-42-7,5 EXD	IIBT4	1450	132	7,5	-	14,80	11.220	80	102	E01	14.469,08
5154010600	CMPT/4-20A-0,25 EXD	IIBT4	1450	63	0,25	1,09	0,63	530	54	9	E01	3.914,77
TRIFÁSICOS 6 PÓLOS												
5154011700	CMPT/6-20-0,09 EXD	IIBT4	950	71	0,09	1,11	0,64	850	51	8	E01	4.029,42
5154011800	CMPT/6-25-0,37 EXD	IIBT4	950	71	0,37	1,11	0,64	1.810	51	13	E01	5.577,27
5154012100	CMPT/6-30-0,37 EXD	IIBT4	950	80	0,37	1,80	1,04	2.760	60	25	E01	5.263,47
5154011900	CMPT/6-35-1,5 EXD	IIBT4	950	90	1,5	5,63	3,25	4.780	64	42	E01	7.122,10
5154012000	CMPT/6-42-3 EXD	IIBT4	950	132	3	11,95	6,90	8.330	71	88	E01	13.301,41

* a 1,5 m em campo livre.



237 UTBS ECOWATT



243 UTBS PRO-REG



250 UTC

NOVIDADE



254 CAIB/T PRO-REG

Todos os motores incorporados nos nossos produtos cumprem com o regulamento CE nº 640/2009.



Séries que
cumprem com a
Directiva ErP.

Série UTBS ECOWATT



Programa de selecção de produto
S&P dispõe de um programa de selecção de unidades de tratamento.

Existem 4 tamanhos distintos, para mover caudais desde 500 até 8000 m³/h:

- UTBS-2: Caudais de 500 a 2150 m³/h e 360 mm altura.
- UTBS-3: Caudais de 1200 a 4400 m³/h e 410 mm de altura
- UTBS-5: Caudais de 2400 a 6000 m³/h e 410 mm de altura.
- UTBS-8: Caudais de 4000 a 8000 m³/h e 500 mm de altura.

Módulo principal composto por 3 secções; filtros, baterias e ventilador.

Secção de filtração com duas alternativas:

- Versão longa P F7 com capacidade para a montagem de dois filtros: F7 com baixa perda de carga incorporado e possibilidade de montagem de um segundo filtro (fornecido como acessório).
- Versão curta M5 com capacidade de montagem de um único filtro M5.

Secção baterias com opção de equipar baterias de água, expansão direta ou resistências eléctricas de apoio.

Secção ventilador, permite orientar a saída do ar para cima ou frontal, mediante mudança duas painéis frontais e superior.

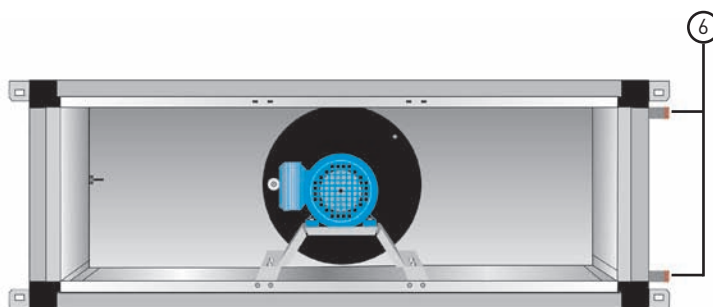
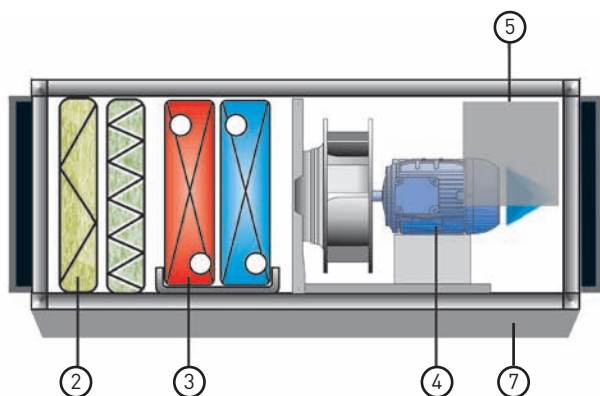
Disponível com execução sobre bancada perimetral e telhado (acessórios), que permite a montagem no exterior. Temperatura ambiente mínima -10°C.

Componentes/Módulos

- Silenciadores
- Caixa de misturas

Outras configurações disponíveis mediante programa de selecção de unidades de tratamento.

REFERÊNCIA



U	T	B	S	-	5	P	F7	E	0,75	kW	ECOWATT	R	B	
					1	2		3	4		5		6	7

1. TAMANHO

- UTBS-2
- UTBS-3
- UTBS-5
- UTBS-8

2. ETAPA DE FILTRAÇÃO

P F7: Filtro F7 com capacidade para a montagem de um filtro adicional (acessório). Sistema de aperto de filtros de elevada estanqueidade, mediante braços articulados.

M5: Filtro M5 montado mediante sistema de guias sem dispositivos de aperto de filtro. Não permite montagem de filtros adicionais. Sem pré-filtro. Espaço disponível para montagem com acessório.

3. ETAPA BATERIAS

- Ø: Sem baterias
- E: Bateria eléctrica
- H2: Bateria água quente 2 filas
- H4: Bateria água quente 4 filas
- C4: Bateria água fria 4 filas
- C6: Bateria água fria 6 filas
- X4: Bateria expansão direta 4 filas
- X6: Bateria expansão direta 6 filas
- C4 H2: Bateria água fria 4 filas + bateria água quente 2 filas
- C6 H2: Bateria água fria 6 filas + bateria água quente 2 filas
- C4 E: Bateria água fria 4 filas + bateria eléctrica
- C6 E: Bateria água fria 6 filas + bateria eléctrica

4. Potência MOTORES

- 0,46 kW para UTBS-2
- 0,9 kW para UTBS-3
- 1,7 kW para UTBS-5
- 2,0 kW para UTBS-8

5. TIPO DE VENTILADORES

ECOWATT: Ventiladores de alta eficiência
EC-Technology

6. LADO DAS LIGAÇÕES

[Segundo o sentido do ar]

- R: Ligações á direita
- L: Ligações á esquerda

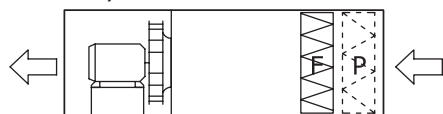
7. BANCADA

- B: Com bancada (montada em fábrica)
- Ø: Sem bancada

CONFIGURAÇÕES

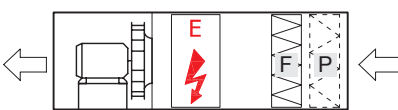
VERSÕES P F7 COM POSSIBILIDADE DE MONTAGEM DE DOIS FILTROS (CHASSIS LARGO)

Só ventilação

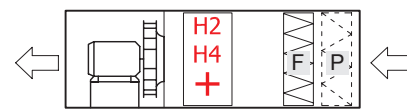


P: Prefiltro G4/M5 (acessório)
F: Filtro F7

Ventilação + aquecimento

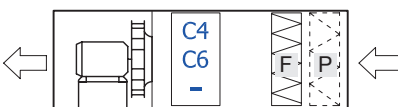


P: Prefiltro G4/M5 (acessório)
F: Filtro F7
E: Bateria eléctrica (E4.5 a E45)

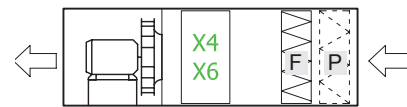


P: Prefiltro G4/M5 (acessório)
F: Filtro F7
H2: Bateria água quente 2 filas
H4: Bateria água quente 4 filas

Ventilação + refrigeração

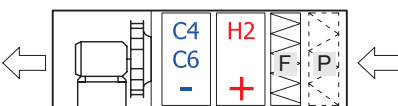


P: Prefiltro G4/M5 (acessório)
F: Filtro F7
C4: Bateria água fria 4 filas
C6: Bateria água fria 6 filas

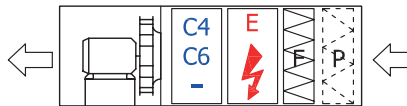


P: Prefiltro G4/M5 (acessório)
F: Filtro F7
X4: Bateria expansão direta DX 4 filas
X6: Bateria expansão direta DX 6 filas

Ventilação + aquecimento + refrigeração



P: Prefiltro G4/M5 (acessório)
F: Filtro F7
H2: Bateria água quente 2 filas
C4: Bateria água fria 4 filas
C6: Bateria água fria 6 filas

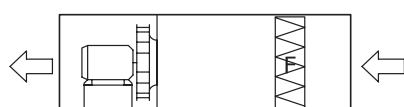


P: Prefiltro G4/M5 (acessório)
F: Filtro F7
E: Bateria eléctrica (E4.5 a E45)
C4: Bateria água fria 4 filas
C6: Bateria água fria 6 filas

Todas as versões estão disponíveis com manutenção pela lado direito ou esquerdo (seguindo o sentido do ar).

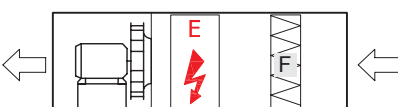
VERSÕES M5 COM UM ÚNICO FILTRO (CHASSIS CURTO)

Só ventilação

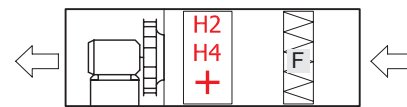


F: Filtro M5

Ventilação + aquecimento

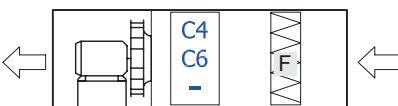


F: Filtro M5
E: Bateria eléctrica (E4.5 a E45)

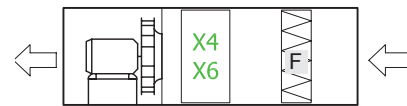


F: Filtro M5
H2: Bateria água quente 2 filas
H4: Bateria água quente 4 filas

Ventilação + refrigeração

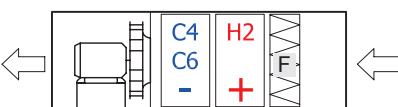


F: Filtro M5
C4: Bateria água fria 4 filas
C6: Bateria água fria 6 filas



F: Filtro M5
X4: Bateria expansão direta DX 4 filas
X6: Bateria expansão direta DX 6 filas

Ventilação + aquecimento + refrigeração



F: Filtro M5
H2: Bateria água quente 2 filas
C4: Bateria água fria 4 filas
C6: Bateria água fria 6 filas



F: Filtro M5
E: Bateria eléctrica (E4.5 a E45)
C4: Bateria água fria 4 filas
C6: Bateria água fria 6 filas

Todas as versões estão disponíveis com manutenção pela lado direito ou esquerdo (seguindo o sentido do ar).

CARACTERÍSTICAS TÉCNICAS

SECÇÃO VENTILADOR

O modelo UTBS-2 incorpora um ventilador, enquanto os modelos UTBS-3, 5 e 8 incorporam dois ventiladores. Cada modelo tem associado um determinado tamanho de ventilador e motor. Mediante o potênciometro existente no armário de controlo é possível adequar o ponto de trabalho às necessidades de cada instalação, obtendo uma elevada eficiência no ponto de trabalho requerido.

Modelo	Caudal máximo (m³/h)			Ventiladores				
	Bateria água fria/DX	Bateria água quente	Bateria eléctrica	Quantidade	Tensão de alimentação	Nível de pressão sonora (r.p.m.)	Potência motor (kW)	Intensidade máxima* (A)
UTBS-2	1300	2150	2150	1	230/I/50	2850	0,45	2
UTBS-3	2600	4000	4000	2	230/I/50	2850	2 x 0,45	3,9
UTBS-5	3750	5800	5800	2	230/I/50	2830	2 x 0,85	7,2
UTBS-8	6100	8000	8000	2	400/III/50	2600	2 x 1	3,6

* Em unidades com dois ventiladores, o valor corresponde a soma de ambos os ventiladores.

SECÇÃO BATERIAS

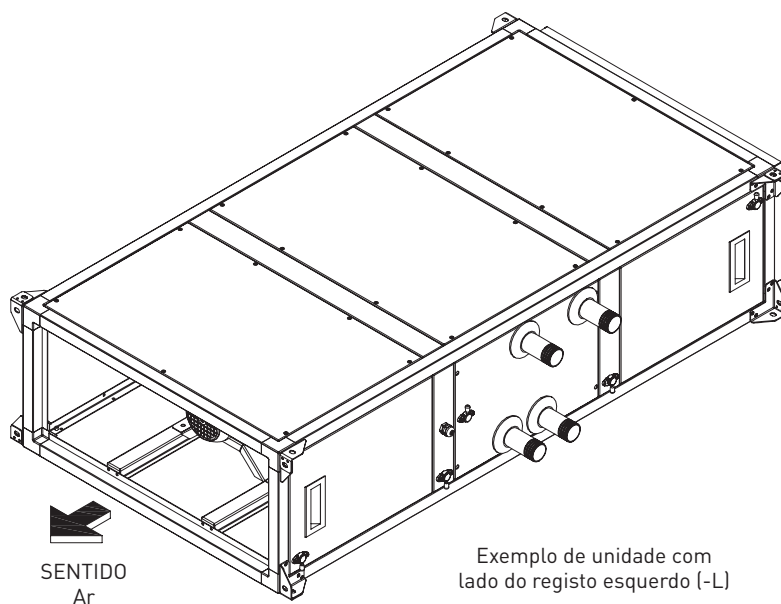
Baterias de água

A secção pode estar formada por uma bateria de frio ou calor, ou por duas baterias, uma de frio e outra de calor. os equipamentos podem ser fornecidos com baterias de calor de 2 ou 4 filas e baterias de frio de 4 ou 6 filas. No caso de instalar uma bateria de frio, a secção dispõe de uma bandeja para a recolha de condensados totalmente contruida em aço inoxidável AISI 304 e por um separador de gotas para evitar o arrasto das mesmas. A saída de ligações e a drenagem duas condensados podem realizar-se a direita ou a esquerda do equipamento.

Modelo	Caudal ar (m³/h)	Potência térmica baterias (kW)						Ligações entrada/saída
		Bateria água quente				Bateria água fria		
		H2		H4		C4	C6	
		80°C/60°C	50°C/45°C	80°C/60°C	50°C/45°C	7°C/12°C	7°C/12°C	
UTBS-2	900	11,9	8,3	18,2	22,7	8,1	9,6	1-1/4" GM
	1.200	14,4	10,0	22,7	15,5	10,0	11,9	
UTBS-3	1.700	23,5	16,0	34,7	23,5	15,5	20,0	1-1/4" GM
	2.500	30,5	20,9	46,8	31,9	20,5	23,3	
UTBS-5	2.500	33,9	23,3	51,2	34,7	23,2	29,2	1-1/4" GM
	3.500	42,7	29,4	66,6	45,2	29,6	38,4	
UTBS-8	4.000	55,0	37,7	81,4	55,4	36,0	46,8	1-1/2" GM
	6.000	72,5	49,8	111,5	76,1	48,2	64,8	

*Temperatura entrada ar -5°C, Hum.Rel 80%.

**Temperatura entrada ar 32°C, Hum.Rel 50%.



Baterias eléctricas

O equipamento pode fornecer-se com baterias eléctricas formadas por resistências blindadas com um marco de chapa galvanizada. As baterias dispõem de protecções com rearme manual e rearme automático incorporados. A bateria incorpora um ecran anti-radiação para proteger os filtros.

Modelo	Potências eléctricas disponíveis / Etapas					
UTBS-2	E4,5	4,5 kW/ 1et.	E15	15,0 kW/ 2et.		
UTBS-3	E6	6,0 kW/ 1et.	E15	15,0 kW/ 2et.	E24	24,0 kW/ 2et.
UTBS-5	E9	9,0 kW/ 2et.	E15	15,0 kW/ 2et.	E36	36,0 kW/ 3et.
UTBS-8	E15	15,0 kW/ 2et.	E24	24,0 kW/ 2et.	E45	45,0 kW/ 3et.

Baterias expansão direta (DX)

O equipamento pode fornecer-se com baterias de expansão direta para gás R-410A. Compatíveis com os principais Kits de controlo do mercado.

Baterias 4 filas

Para aplicações com 100% ar recirculado

Denom.	Caudal ar (m³/h)	Volume (dm³)	Nº Etapas	Ø Distribuidor líquido	Ø Colector Gas	REFRIGERAÇÃO					CONDENSAÇÃO				
						Potência frio* (kW)	Temp. Saída ar (°C)	Hum.Rel. Saída ar (%)	Caudal R410A (kg/h)	ΔP R410A (kPa)	Potência Calor** (kW)	Temp. Saída ar (°C)	Hum.Rel. Saída ar (%)	Caudal R410A (kg/h)	ΔP R410A (kPa)
UTBS-2	1.250	1,2	1	3/8"	5/8"	4,6	14,2	87	84,6	14,9	4,9	32,7	25	87,9	9,6
UTBS-3	2.500	2,21	1	1/2"	5/8"	8,8	14,4	87	163,3	13,0	8,0	33,6	28	143,4	6,1
UTBS-5	3.500	2,41	1	1/2"	5/8"	10,9	15,2	85	200,0	10,9	10,0	32,7	30	180,2	5,1
UTBS-8	6.000	4,4	1	1/2"	5/8"	19,9	14,9	86	368,3	22,1	17,2	32,7	30	310,1	8,8

*Entrada ar: 24°C / 50%H.R.
**Entrada ar: 21°C / 50%H.R.

Baterias 6 filas

Para aplicações com 50% ar exterior/50% ar recirculado

Denom.	Caudal ar (m³/h)	Volume (dm³)	Nº Etapas	Ø Distribuidor líquido	Ø Colector Gas	REFRIGERAÇÃO					CONDENSAÇÃO				
						Potência frio* (kW)	Temp. Saída ar (°C)	Hum.Rel. Saída ar (%)	Caudal R410A (kg/h)	ΔP R410A (kPa)	Potência Calor** (kW)	Temp. Saída ar (°C)	Hum.Rel. Saída ar (%)	Caudal R410A (kg/h)	ΔP R410A (kPa)
UTBS-2	1.250	2	1	1/2"	5/8"	10,0	14,5	94	185,3	8,6	10,5	34,4	17	190,5	5,1
UTBS-3	2.500	3,31	1	1/2"	5/8"	19,4	14,9	94	358,6	25,3	19,9	30,8	18	359,0	13,7
UTBS-5	3.500	4,3	1	1/2"	3/4"	26,6	15,2	94	490,5	18,6	27,6	30,6	18	498,0	10,3
UTBS-8	6.000	8,4	2	2 x 1/2"	2x 3/4"	47,8	14,6	94	882,0	25,3	49,8	31,8	17	897,0	12,3

*Entrada ar: 29°C / 55%H.R.
**Entrada ar: 8°C / 75%H.R.

SECÇÃO FILTROS

Secção filtros com duas alternativas:

- Versão longa **P F7** com capacidade para a montagem de dois filtros: F7 de baixa perda de carga incorporado e possibilidade de montagem de um segundo filtro (fornecido como acessório). O sistema de aperto de filtros mediante braços articulados garante uma excelente estanqueidade do conjunto de filtros. Filtros disponíveis G4, M5 e F9.

- Versão curta **M5** com capacidade para a montagem de um único filtro M5 montado mediante sistema de guias sem dispositivos de aperto do filtro.

Filtros disponíveis F6, F8 ou F9 com eficacias desde os 60%
Os filtros foram fabricados de acordo com a norma UNE 779:2013

Configurações sem baterias (só ventilação)

Versão curta (Filtro único M5)	L	R	Grupo produto	Preço €/u.
UTBS-2 M5 0,46 KW ECOWATT	5160262000	5160261600	E09	1.984,06
UTBS-3 M5 0,9 KW ECOWATT	5160262100	5160261700	E09	3.216,43
UTBS-5 M5 1,7 KW ECOWATT	5160262200	5160261800	E09	4.655,38
UTBS-8 M5 2 KW ECOWATT	5160262300	5160261900	E09	5.045,49

Versão longa (Duplo filtro F7+Accessório)	L	R	Grupo produto	Preço €/u.
UTBS-2 P F7 0,46 KW ECOWATT	5160269700	5160262400	E09	2.218,35
UTBS-3 P F7 0,9 KW ECOWATT	5160269800	5160262500	E09	3.291,77
UTBS-5 P F7 1,7 KW ECOWATT	5160269900	5160262600	E09	4.659,78
UTBS-8 P F7 2 KW ECOWATT	5160270000	5160262700	E09	5.392,97

Configurações com baterias eléctricas

Versão curta (Filtro único M5)	L	R	Grupo produto	Preço €/u.
UTBS-2 M5 E4,5 0,46 KW ECOWATT	5160239600	5160233100	E09	2.843,52
UTBS-2 M5 E15 0,46 KW ECOWATT	5160239700	5160233200	E09	2.952,43
UTBS-3 M5 E6 0,9 KW ECOWATT	5160239800	5160233300	E09	3.730,13
UTBS-3 M5 E15 0,9 KW ECOWATT	5160239900	5160233400	E09	3.994,79
UTBS-3 M5 E24 0,9 KW ECOWATT	5160240000	5160233500	E09	4.496,60
UTBS-5 M5 E9 1,7 KW ECOWATT	5160240100	5160233600	E09	5.352,57
UTBS-5 M5 E15 1,7 KW ECOWATT	5160240200	5160233700	E09	5.421,62
UTBS-5 M5 E36 1,7 KW ECOWATT	5160240300	5160233800	E09	6.177,38
UTBS-8 M5 E15 2 KW ECOWATT	5160240400	5160233900	E09	6.276,36
UTBS-8 M5 E24 2 KW ECOWATT	5160240500	5160234000	E09	6.711,85
UTBS-8 M5 E45 2 KW ECOWATT	5160240600	5160234100	E09	7.178,20

Versão longa (Duplo filtro F7+Accessório)	L	R	Grupo produto	Preço €/u.
UTBS-2 P F7 E4,5 0,46 KW ECOWATT	5160269300	5160262800	E09	2.872,60
UTBS-2 P F7 E15 0,46 KW ECOWATT	5160269400	5160262900	E09	3.186,73
UTBS-3 P F7 E6 0,9 KW ECOWATT	5160269500	5160263000	E09	4.037,59
UTBS-3 P F7 E15 0,9 KW ECOWATT	5160269600	5160263100	E09	4.302,25
UTBS-3 P F7 E24 0,9 KW ECOWATT	5160270100	5160263200	E09	4.804,06
UTBS-5 P F7 E9 1,7 KW ECOWATT	5160270200	5160263300	E09	5.689,75
UTBS-5 P F7 E15 1,7 KW ECOWATT	5160270300	5160263400	E09	5.758,81
UTBS-5 P F7 E36 1,7 KW ECOWATT	5160270400	5160263500	E09	6.514,57
UTBS-8 P F7 E15 2 KW ECOWATT	5160270500	5160263600	E09	6.623,85
UTBS-8 P F7 E24 2 KW ECOWATT	5160270600	5160263700	E09	7.069,96
UTBS-8 P F7 E45 2 KW ECOWATT	5160270700	5160263800	E09	7.525,69

Configurações com baterias de água quente de duas filas (H2)

Versão curta (Filtro único M5)	L	R	Grupo produto	Preço €/u.
UTBS-2 M5 H2 0,46 KW ECOWATT	5160240700	5160234200	E09	2.592,90
UTBS-3 M5 H2 0,9 KW ECOWATT	5160240800	5160234300	E09	3.645,81
UTBS-5 M5 H2 1,7 KW ECOWATT	5160240900	5160234400	E09	5.206,89
UTBS-8 M5 H2 2 KW ECOWATT	5160241000	5160234500	E09	6.020,92

Versão longa (Duplo filtro F7+Accessório)	L	R	Grupo produto	Preço €/u.
UTBS-2 P F7 H2 0,46 KW ECOWATT	5160270800	5160263900	E09	2.827,20
UTBS-3 P F7 H2 0,9 KW ECOWATT	5160270900	5160264000	E09	3.953,27
UTBS-5 P F7 H2 1,7 KW ECOWATT	5160271000	5160264100	E09	5.544,07
UTBS-8 P F7 H2 2 KW ECOWATT	5160271100	5160264200	E09	6.368,40

Configurações com baterias de água quente de quatro filas (H4)

Versão curta (Filtro único M5)	L	R	Grupo produto	Preço €/u.
UTBS-2 M5 H4 0,46 KW ECOWATT	5160241100	5160234600	E09	2.674,84
UTBS-3 M5 H4 0,9 KW ECOWATT	5160241200	5160234700	E09	3.824,98
UTBS-5 M5 H4 1,7 KW ECOWATT	5160241300	5160234800	E09	5.371,09
UTBS-8 M5 H4 2 KW ECOWATT	5160241400	5160234900	E09	6.353,46

Versão longa (Duplo filtro F7+Accessório)	L	R	Grupo produto	Preço €/u.
UTBS-2 P F7 H4 0,46 KW ECOWATT	5160271200	5160264300	E09	2.909,14
UTBS-3 P F7 H4 0,9 KW ECOWATT	5160271300	5160264400	E09	4.132,44
UTBS-5 P F7 H4 1,7 KW ECOWATT	5160271400	5160264500	E09	5.708,28
UTBS-8 P F7 H4 2 KW ECOWATT	5160271500	5160264600	E09	6.700,95

Configurações com baterias de água fria reversível 4 filas (C4)

Versão curta (Filtro único M5)	L	R	Grupo produto	Preço €/u.
UTBS-2 M5 C4 0,46 KW ECOWATT	5160241500	5160235000	E09	2.901,16
UTBS-3 M5 C4 0,9 KW ECOWATT	5160241600	5160235100	E09	4.128,59
UTBS-5 M5 C4 1,7 KW ECOWATT	5160241700	5160235200	E09	5.677,44
UTBS-8 M5 C4 2 KW ECOWATT	5160241800	5160235300	E09	6.824,60

Versão longa (Duplo filtro F7+Accessório)	L	R	Grupo produto	Preço €/u.
UTBS-2 P F7 C4 0,46 KW ECOWATT	5160271600	5160264700	E09	3.135,44
UTBS-3 P F7 C4 0,9 KW ECOWATT	5160271700	5160264800	E09	4.436,05
UTBS-5 P F7 C4 1,7 KW ECOWATT	5160271800	5160264900	E09	6.014,62
UTBS-8 P F7 C4 2 KW ECOWATT	5160271900	5160265000	E09	7.172,09

Configurações com baterias de água fria reversível 6 filas (C6)

Versão curta (Filtro único M5)	L	R	Grupo produto	Preço €/u.
UTBS-2 M5 C6 0,46 KW ECOWATT	5160241900	5160235400	E09	2.945,65
UTBS-3 M5 C6 0,9 KW ECOWATT	5160242000	5160235500	E09	4.222,35
UTBS-5 M5 C6 1,7 KW ECOWATT	5160242100	5160235600	E09	5.958,51
UTBS-8 M5 C6 2 KW ECOWATT	5160242200	5160235700	E09	7.178,03

Versão longa (Duplo filtro F7+Accessório)	L	R	Grupo produto	Preço €/u.
UTBS-2 P F7 C6 0,46 KW ECOWATT	5160272000	5160265100	E09	3.179,94
UTBS-3 P F7 C6 0,9 KW ECOWATT	5160272100	5160265200	E09	4.529,81
UTBS-5 P F7 C6 1,7 KW ECOWATT	5160272200	5160265300	E09	6.296,76
UTBS-8 P F7 C6 2 KW ECOWATT	5160272300	5160265400	E09	7.525,52

Configurações com baterias de expansão direta (X4)

Versão curta (Filtro único M5)	L	R	Grupo produto	Preço €/u.
UTBS-2 M5 X4 0,46 KW ECOWATT	5160242300	5160235800	E09	2.834,97
UTBS-3 M5 X4 0,9 KW ECOWATT	5160242400	5160235900	E09	4.038,24
UTBS-5 M5 X4 1,7 KW ECOWATT	5160242500	5160236000	E09	5.585,64
UTBS-8 M5 X4 2 KW ECOWATT	5160242600	5160236100	E09	6.639,16

Versão longa (Duplo filtro F7+Accessório)	L	R	Grupo produto	Preço €/u.
UTBS-2 P F7 X4 0,46 KW ECOWATT	5160272400	5160265500	E09	3.069,26
UTBS-3 P F7 X4 0,9 KW ECOWATT	5160272500	5160265600	E09	4.345,69
UTBS-5 P F7 X4 1,7 KW ECOWATT	5160272600	5160265700	E09	5.922,83
UTBS-8 P F7 X4 2 KW ECOWATT	5160272700	5160265800	E09	6.986,66

Configurações com baterias de expansão direta (X6)

Versão curta (Filtro único M5)	L	R	Grupo produto	Preço €/u.
UTBS-2 M5 X6 0,46 KW ECOWATT	5160242700	5160236200	E09	2.948,58
UTBS-3 M5 X6 0,9 KW ECOWATT	5160242800	5160236300	E09	4.183,17
UTBS-5 M5 X6 1,7 KW ECOWATT	5160242900	5160236400	E09	5.816,80
UTBS-8 M5 X6 2 KW ECOWATT	5160243000	5160236500	E09	7.128,40

Versão longa (Duplo filtro F7+Accessório)	L	R	Grupo produto	Preço €/u.
UTBS-2 P F7 X6 0,46 KW ECOWATT	5160272800	5160265900	E09	3.182,87
UTBS-3 P F7 X6 0,9 KW ECOWATT	5160272900	5160266000	E09	4.490,63
UTBS-5 P F7 X6 1,7 KW ECOWATT	5160273000	5160266100	E09	6.153,99
UTBS-8 P F7 X6 2 KW ECOWATT	5160273100	5160266200	E09	7.475,88

Configurações com baterias de água quente e água fria C4+H2

Versão curta (Filtro único M5)	L	R	Grupo produto	Preço €/u.
UTBS-2 M5 C4 H2 0,46 KW ECOWATT	5160243100	5160236600	E09	3.187,42
UTBS-3 M5 C4 H2 0,9 KW ECOWATT	5160243200	5160236700	E09	4.528,02
UTBS-5 M5 C4 H2 1,7 KW ECOWATT	5160243300	5160236800	E09	6.144,97
UTBS-8 M5 C4 H2 2 KW ECOWATT	5160243400	5160236900	E09	7.369,37

Versão longa (Duplo filtro F7+Accessório)	L	R	Grupo produto	Preço €/u.
UTBS-2 P F7 C4 H2 0,46 KW ECOWATT	5160273200	5160266300	E09	3.421,71
UTBS-3 P F7 C4 H2 0,9 KW ECOWATT	5160273300	5160266400	E09	4.835,48
UTBS-5 P F7 C4 H2 1,7 KW ECOWATT	5160273400	5160266500	E09	6.482,16
UTBS-8 P F7 C4 H2 2 KW ECOWATT	5160273500	5160266600	E09	7.716,86

Configurações com baterias de água quente e água fria C6+H2

Versão curta (Filtro único M5)	L	R	Grupo produto	Preço €/u.
UTBS-2 M5 C6 H2 0,46 KW ECOWATT	5160243500	5160237000	E09	3.231,91
UTBS-3 M5 C6 H2 0,9 KW ECOWATT	5160243600	5160237100	E09	4.621,78
UTBS-5 M5 C6 H2 1,7 KW ECOWATT	5160243700	5160237200	E09	6.427,10
UTBS-8 M5 C6 H2 2 KW ECOWATT	5160243800	5160237300	E09	7.722,80

Versão longa (Duplo filtro F7+Accessório)	L	R	Grupo produto	Preço €/u.
UTBS-2 P F7 C6 H2 0,46 KW ECOWATT	5160273600	5160266700	E09	3.466,20
UTBS-3 P F7 C6 H2 0,9 KW ECOWATT	5160273700	5160266800	E09	4.929,24
UTBS-5 P F7 C6 H2 1,7 KW ECOWATT	5160273800	5160266900	E09	6.764,29
UTBS-8 P F7 C6 H2 2 KW ECOWATT	5160273900	5160267000	E09	8.070,28

Configurações com bateria de água fria e eléctrica C4+E

Versão curta (Filtro único M5)	L	R	Grupo produto	Preço €/u.
UTBS-2 M5 C4 E4,5 0,46 KW ECOWATT	5160243900	5160237400	E09	3.289,15
UTBS-2 M5 C4 E15 0,46 KW ECOWATT	5160244000	5160237500	E09	3.603,27
UTBS-3 M5 C4 E6 0,9 KW ECOWATT	5160244100	5160237600	E09	4.631,44
UTBS-3 M5 C4 E15 0,9 KW ECOWATT	5160244200	5160237700	E09	4.984,76
UTBS-3 M5 C4 E24 0,9 KW ECOWATT	5160244300	5160237800	E09	5.500,13
UTBS-5 M5 C4 E9 1,7 KW ECOWATT	5160244400	5160237900	E09	6.332,62
UTBS-5 M5 C4 E15 1,7 KW ECOWATT	5160244500	5160238000	E09	6.401,67
UTBS-5 M5 C4 E36 1,7 KW ECOWATT	5160244600	5160238100	E09	7.157,43
UTBS-8 M5 C4 E15 2 KW ECOWATT	5160244700	5160238200	E09	7.494,04
UTBS-8 M5 C4 E24 2 KW ECOWATT	5160244800	5160238300	E09	7.940,15
UTBS-8 M5 C4 E45 2 KW ECOWATT	5160244900	5160238400	E09	8.395,88

Versão longa (Duplo filtro F7+Accessório)	L	R	Grupo produto	Preço €/u.
UTBS-2 P F7 C4 E4,5 0,46 KW ECOWATT	5160274000	5160267100	E09	3.523,45
UTBS-2 P F7 C4 E15 0,46 KW ECOWATT	5160274100	5160267200	E09	3.837,56
UTBS-3 P F7 C4 E6 0,9 KW ECOWATT	5160274200	5160267300	E09	4.938,90
UTBS-3 P F7 C4 E15 0,9 KW ECOWATT	5160274300	5160267400	E09	5.292,21
UTBS-3 P F7 C4 E24 0,9 KW ECOWATT	5160274400	5160267500	E09	5.807,58
UTBS-5 P F7 C4 E9 1,7 KW ECOWATT	5160274500	5160267600	E09	6.669,81
UTBS-5 P F7 C4 E15 1,7 KW ECOWATT	5160274600	5160267700	E09	6.738,86
UTBS-5 P F7 C4 E36 1,7 KW ECOWATT	5160274700	5160267800	E09	7.494,62
UTBS-8 P F7 C4 E15 2 KW ECOWATT	5160274800	5160267900	E09	7.841,53
UTBS-8 P F7 C4 E24 2 KW ECOWATT	5160274900	5160268000	E09	8.287,64
UTBS-8 P F7 C4 E45 2 KW ECOWATT	5160275000	5160268100	E09	8.743,37

Configurações com bateria de água fria e eléctrica C6+E

Versão curta (Filtro único M5)	L	R	Grupo produto	Preço €/u.
UTBS-2 M5 C6 E4,5 0,46 KW ECOWATT	5160245000	5160238500	E09	3.333,65
UTBS-2 M5 C6 E15 0,46 KW ECOWATT	5160245100	5160238600	E09	4.006,37
UTBS-3 M5 C6 E6 0,9 KW ECOWATT	5160245200	5160238700	E09	4.725,20
UTBS-3 M5 C6 E15 0,9 KW ECOWATT	5160245300	5160238800	E09	5.078,52
UTBS-3 M5 C6 E24 0,9 KW ECOWATT	5160245400	5160238900	E09	5.593,88
UTBS-5 M5 C6 E9 1,7 KW ECOWATT	5160245500	5160239000	E09	6.614,76
UTBS-5 M5 C6 E15 1,7 KW ECOWATT	5160245600	5160239100	E09	6.683,81
UTBS-5 M5 C6 E36 1,7 KW ECOWATT	5160245700	5160239200	E09	7.439,58
UTBS-8 M5 C6 E15 2 KW ECOWATT	5160245800	5160239300	E09	7.847,47
UTBS-8 M5 C6 E24 2 KW ECOWATT	5160245900	5160239400	E09	8.293,58
UTBS-8 M5 C6 E45 2 KW ECOWATT	5160246000	5160239500	E09	8.749,30

Versão longa (Duplo filtro F7+Accessório)	L	R	Grupo produto	Preço €/u.
UTBS-2 P F7 C6 E4,5 0,46 KW ECOWATT	5160275100	5160268200	E09	3.567,93
UTBS-2 P F7 C6 E15 0,46 KW ECOWATT	5160275200	5160268300	E09	4.240,66
UTBS-3 P F7 C6 E6 0,9 KW ECOWATT	5160275300	5160268400	E09	5.032,66
UTBS-3 P F7 C6 E15 0,9 KW ECOWATT	5160275400	5160268500	E09	5.385,97
UTBS-3 P F7 C6 E24 0,9 KW ECOWATT	5160275500	5160268600	E09	5.901,34
UTBS-5 P F7 C6 E9 1,7 KW ECOWATT	5160275600	5160268700	E09	6.951,95
UTBS-5 P F7 C6 E15 1,7 KW ECOWATT	5160275700	5160268800	E09	7.021,00
UTBS-5 P F7 C6 E36 1,7 KW ECOWATT	5160275800	5160268900	E09	7.776,77
UTBS-8 P F7 C6 E15 2 KW ECOWATT	5160275900	5160269000	E09	8.194,96
UTBS-8 P F7 C6 E24 2 KW ECOWATT	5160276000	5160269100	E09	8.641,07
UTBS-8 P F7 C6 E45 2 KW ECOWATT	5160276100	5160269200	E09	9.096,80

Série UTBS PRO-REG



Programa de selección de produto
S&P dispone de un programa de selección de unidades de tratamento.

Existem 4 tamanhos distintos, para mover caudais desde 500 até 8000 m³/h:

- UTBS-2: Caudais de 500 a 2150 m³/h e 360 mm de altura.
- UTBS-3: Caudais de 1200 a 4400 m³/h e 410 mm de altura
- UTBS-5: Caudais de 2400 a 6000 m³/h e 410 mm de altura.
- UTBS-8: Caudais de 4000 a 8000 m³/h e 500 mm de altura.

Módulo principal composto por 3 secções: Filtração, bateria e ventilador:

Secção filtração com duas alternativas:

- Versão longa P F7 com capacidade para a montagem de dois filtros: F7 de baixa perda de carga incorporado e possibilidade de montagem de um segundo filtro (fornecido como acessório).
- Versão curta M5 com capacidade para montagem de um único filtro M5.

Secção baterias com opção de equipar baterias de água, expansão direta ou resistências eléctricas de apoio.

Secção ventilador, permite orientar a saída do ar para cima ou frontal, mediante mudança dos painéis frontais e superior.

Disponível com execução sobre bancada perimetral e telhado (acessórios), possibilitando a montagem no exterior. Temperatura ambiente mínima -10°C.

Componentes/Módulos

- Silenciadores
- Caixas de filtros
- Caixa de misturas

Outras configurações disponíveis mediante programa de seleção de unidades de tratamento.



CONTROLO

As unidades UTBS PRO-REG fornecem-se com controlo de funcionamento integral.

Inclui controlo automático ou manual do ventilador em modos VAV, CAV ou COP:

VAV-volume de ar variável

A velocidade duas ventiladores pode ser ajustada mediante um sinal analógico 0-10V.

CAV- Caudal constante

A velocidade duas ventiladores é regulada para garantir um caudal de ar constante

COP-Pressão constante

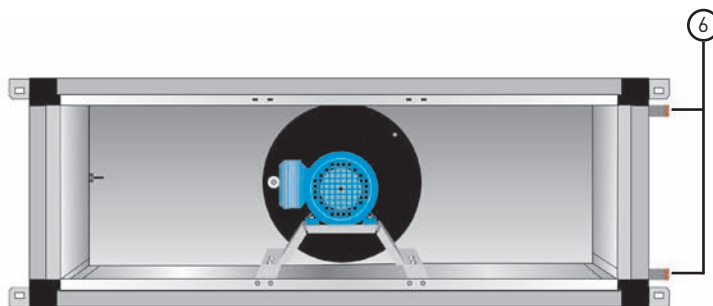
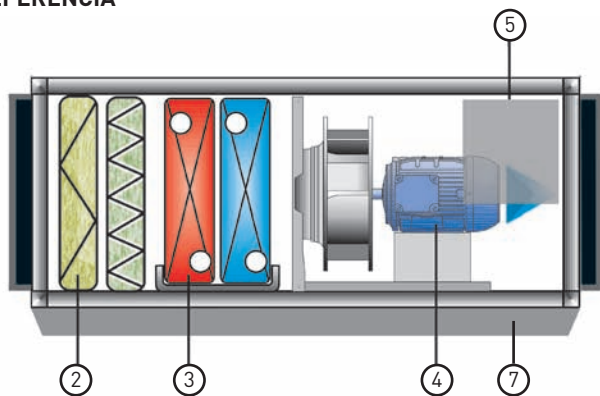
A velocidade duas ventiladores é regulada para manter uma pressão constante na rede de condutas

Gestão das baterias

As versões com baterias permitem a gestão da demanda de frio/calor graças às sondas de temperatura fornecidas com o equipamento.



REFERÊNCIA



U	T	B	S	-	5	P	F	7	E	0,75	kW	PRO-REG	R	B
					1	2		3	4	5		6	7	

1. TAMANHO

- UTBS-2
- UTBS-3
- UTBS-5
- UTBS-8

2. ETAPA DE FILTRAÇÃO

P F7: Filtro F7 com capacidade para a montagem de um filtro adicional (acessório). Sistema de aperto de filtros de elevada estanqueidade, mediante braços articulados.

M5: Filtro M5 montado mediante sistema de guias sem dispositivos de aperto de filtro. Não permite montagem de filtros adicionais. Sem pré-filtro. Espaço disponível para montagem com acessório.

3. ETAPA BATERIAS

- Ø: Sem baterias
- E: Bateria eléctrica
- H2: Bateria água quente 2 filas
- H4: Bateria água quente 4 filas
- C4: Bateria água fria 4 filas
- C6: Bateria água fria 6 filas
- X4: Bateria expansão direta 4 filas
- X6: Bateria expansão direta 6 filas
- C4 H2: Bateria água fria 4 filas + bateria água quente 2 filas
- C6 H2: Bateria água fria 6 filas + bateria água quente 2 filas
- C4 E: Bateria água fria 4 filas + bateria eléctrica
- C6 E: Bateria água fria 6 filas + bateria eléctrica

4. Potência MOTORES

- 0,46 kW para UTBS-2
- 0,9 kW para UTBS-3
- 1,7 kW para UTBS-5
- 2,0 kW para UTBS-8

5. TIPO DE CONTROL

PRO-REG: Control plug&play avanzado

6. LADO DAS LIGAÇÕES

(Segundo o sentido do ar)

- R: Ligações á direita
- L: Ligações á esquerda

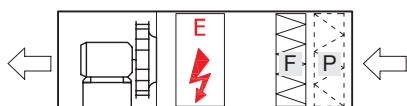
7. BANCADA

- B: Com bancada (montada em fábrica)
- Ø: Sem bancada

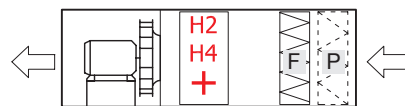
CONFIGURAÇÕES

VERSÕES P F7 COM POSSIBILIDADE DE MONTAGEM DE DOIS FILTROS (CHASSIS LARGO)

Ventilação + aquecimento

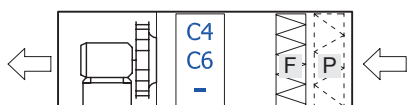


P: Prefiltro G4/M5 (acessório)
F: Filtro F7
E: Bateria eléctrica (E4.5 a E45)

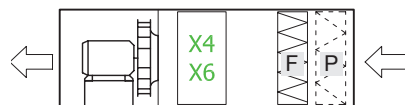


P: Prefiltro G4/M5 (acessório)
F: Filtro F7
H2: Bateria água quente 2 filas
H4: Bateria água quente 4 filas

Ventilação + refrigeração

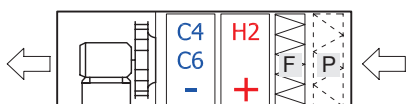


P: Prefiltro G4/M5 (acessório)
F: Filtro F7
C4: Bateria água fria 4 filas
C6: Bateria água fria 6 filas

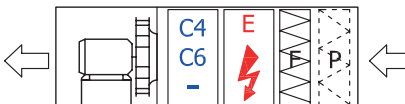


P: Prefiltro G4/M5 (acessório)
F: Filtro F7
X4: Bateria expansão direta DX 4 filas
X6: Bateria expansão direta DX 6 filas

Ventilação + aquecimento + refrigeração



P: Prefiltro G4/M5 (acessório)
F: Filtro F7
H2: Bateria água quente 2 filas
C4: Bateria água fria 4 filas
C6: Bateria água fria 6 filas

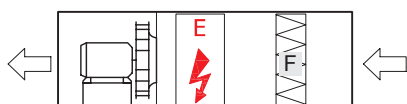


P: Prefiltro G4/M5 (acessório)
F: Filtro F7
E: Bateria eléctrica (E4.5 a E45)
C4: Bateria água fria 4 filas
C6: Bateria água fria 6 filas

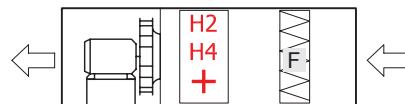
Todas as versões estão disponíveis com manutenção pela lado direito ou esquerdo (segundo o sentido do ar).

VERSÕES M5 COM UM ÚNICO FILTRO (CHASSIS CURTO)

Ventilação + aquecimento

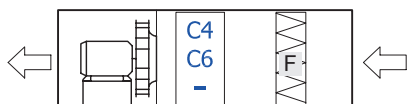


F: Filtro M5
E: Bateria eléctrica (E4.5 a E45)

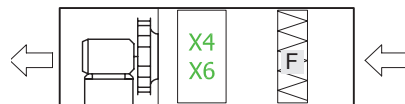


F: Filtro M5
H2: Bateria água quente 2 filas
H4: Bateria água quente 4 filas

Ventilação + refrigeração

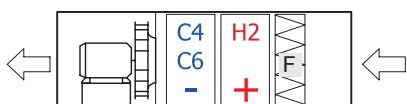


F: Filtro M5
C4: Bateria água fria 4 filas
C6: Bateria água fria 6 filas

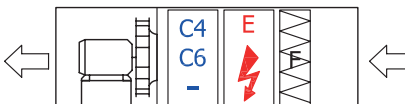


F: Filtro M5
X4: Bateria expansão direta DX 4 filas
X6: Bateria expansão direta DX 6 filas

Ventilação + aquecimento + refrigeração



F: Filtro M5
H2: Bateria água quente 2 filas
C4: Bateria água fria 4 filas
C6: Bateria água fria 6 filas



F: Filtro M5
E: Bateria eléctrica (E4.5 a E45)
C4: Bateria água fria 4 filas
C6: Bateria água fria 6 filas

Todas as versões estão disponíveis com manutenção pela lado direito ou esquerdo (segundo o sentido do ar).

CARACTERÍSTICAS TÉCNICAS

SECÇÃO VENTILADOR

O modelo UTBS-2 incorpora um ventilador, enquanto os modelos UTBS-3, 5 e 8 incorporam dois ventiladores. Cada modelo tem associado um determinado tamanho de ventilador e motor. Mediante o potenciômetro existente no armário de controlo é possível adequar o ponto de trabalho às necessidades de cada instalação, obtendo uma elevada eficiência no ponto de trabalho requerido.

Modelo	Caudal máximo (m³/h)			Ventiladores				
	Bateria água fria/DX	Bateria água quente	Bateria eléctrica	Quantidade	Tensão de alimentação	Nível de pressão sonora (r.p.m.)	Potência motor (kW)	Intensidade máxima* (A)
UTBS-2	1300	2150	2150	1	230/I/50	2850	0,45	2
UTBS-3	2600	4000	4000	2	230/I/50	2850	2 x 0,45	3,9
UTBS-5	3750	5800	5800	2	230/I/50	2830	2 x 0,85	7,2
UTBS-8	6100	8000	8000	2	400/III/50	2600	2 x 1	3,6

* Em unidades com dois ventiladores, o valor corresponde a soma de ambos os ventiladores.

SECÇÃO BATERIAS

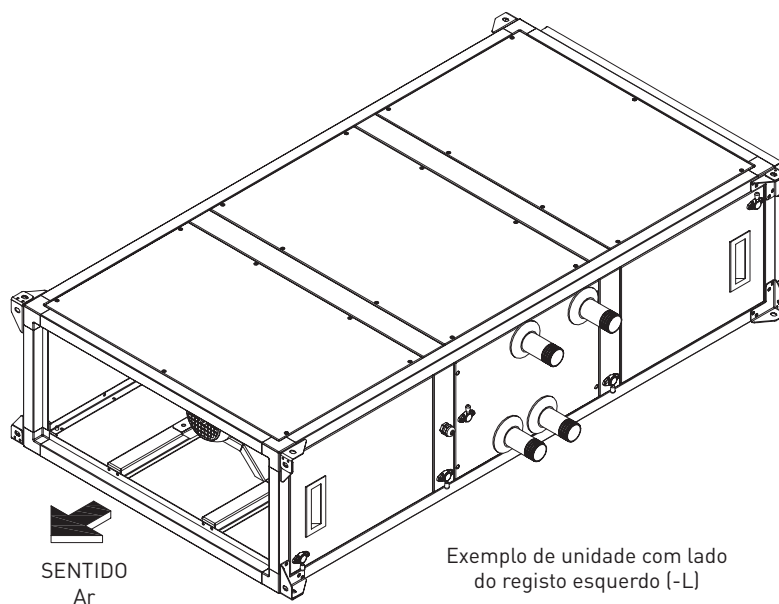
Baterias de água

A secção pode estar formada por uma bateria de frio ou calor, ou por duas baterias, uma de frio e outra de calor. Os equipamentos podem ser fornecidos com baterias de calor de 2 ou 4 filas e baterias de frio de 4 ou 6 filas. No caso de instalar uma bateria de frio, a secção dispõe de uma bandeja para a recolha de condensados totalmente contruída em aço inoxidável AISI 304 e por um separador de gotas para evitar o arrasto das mesmas. Quer a saída de ligações como a drenagem dos condensados podem realizar-se à direita ou à esquerda do equipamento.

Modelo	Caudal ar (m³/h)	Potência térmica baterias (kW)						Ligações entrada/saída
		Bateria água quente				Bateria água fria		
		H2		H4		C4	C6	
		80°C/60°C	50°C/45°C	80°C/60°C	50°C/45°C	7°C/12°C	7°C/12°C	
UTBS-2	900	11,9	8,3	18,2	22,7	8,1	9,6	1-1/4" GM
	1.200	14,4	10,0	22,7	15,5	10,0	11,9	
UTBS-3	1.700	23,5	16,0	34,7	23,5	15,5	20,0	1-1/4" GM
	2.500	30,5	20,9	46,8	31,9	20,5	23,3	
UTBS-5	2.500	33,9	23,3	51,2	34,7	23,2	29,2	1-1/4" GM
	3.500	42,7	29,4	66,6	45,2	29,6	38,4	
UTBS-8	4.000	55,0	37,7	81,4	55,4	36,0	46,8	1-1/2" GM
	6.000	72,5	49,8	111,5	76,1	48,2	64,8	

*Temperatura entrada ar -5°C, Hum.Rel 80%.

**Temperatura entrada ar 32°C, Hum.Rel 50%.



Baterias eléctricas

O equipamento pode fornecer-se com baterias eléctricas formadas por resistências blindadas com um marco de chapa galvanizada. As baterias dispõem de protecções com rearme manual e rearme automático incorporados. A bateria incorpora um ecran anti-radiação para proteger os filtros.

Modelo	Potências eléctricas disponíveis / Etapas					
UTBS-2	E4,5	4,5 kW/ 1et.	E15	15,0 kW/ 2et.		
UTBS-3	E6	6,0 kW/ 1et.	E15	15,0 kW/ 2et.	E24	24,0 kW/ 2et.
UTBS-5	E9	9,0 kW/ 2et.	E15	15,0 kW/ 2et.	E36	36,0 kW/ 3et.
UTBS-8	E15	15,0 kW/ 2et.	E24	24,0 kW/ 2et.	E45	45,0 kW/ 3et.

Baterias expansão direta (DX)

O equipamento pode fornecer-se com baterias de expansão direta para gás R-410A. Compatíveis com os principais Kits de controlo do mercado.

Baterias 4 filas

Para aplicações com 100% ar recirculado

Denom.	Caudal ar (m³/h)	Volume (dm³)	Nº Etapas	Ø Distribuidor líquido	Ø Colector Gas	REFRIGERAÇÃO					CONDENSAÇÃO				
						Potência frio* (kW)	Temp. Saída ar (°C)	Hum.Rel. Saída ar (%)	Caudal R410A (kg/h)	ΔP R410A (kPa)	Potência Calor** (kW)	Temp. Saída ar (°C)	Hum.Rel. Saída ar (%)	Caudal R410A (kg/h)	ΔP R410A (kPa)
UTBS-2	1.250	1,2	1	3/8"	5/8"	4,6	14,2	87	84,6	14,9	4,9	32,7	25	87,9	9,6
UTBS-3	2.500	2,21	1	1/2"	5/8"	8,8	14,4	87	163,3	13,0	8,0	33,6	28	143,4	6,1
UTBS-5	3.500	2,41	1	1/2"	5/8"	10,9	15,2	85	200,0	10,9	10,0	32,7	30	180,2	5,1
UTBS-8	6.000	4,4	1	1/2"	5/8"	19,9	14,9	86	368,3	22,1	17,2	32,7	30	310,1	8,8

*Entrada ar: 24°C / 50%H.R.

**Entrada ar: 21°C / 50%H.R.

Baterias 6 filas

Para aplicações com 50% ar exterior/50% ar recirculado

Denom.	Caudal ar (m³/h)	Volume (dm³)	Nº Etapas	Ø Distribuidor líquido	Ø Colector Gas	REFRIGERAÇÃO					CONDENSAÇÃO				
						Potência frio* (kW)	Temp. Saída ar (°C)	Hum.Rel. Saída ar (%)	Caudal R410A (kg/h)	ΔP R410A (kPa)	Potência Calor** (kW)	Temp. Saída ar (°C)	Hum.Rel. Saída ar (%)	Caudal R410A (kg/h)	ΔP R410A (kPa)
UTBS-2	1.250	2	1	1/2"	5/8"	10,0	14,5	94	185,3	8,6	10,5	34,4	17	190,5	5,1
UTBS-3	2.500	3,31	1	1/2"	5/8"	19,4	14,9	94	358,6	25,3	19,9	30,8	18	359,0	13,7
UTBS-5	3.500	4,3	1	1/2"	3/4"	26,6	15,2	94	490,5	18,6	27,6	30,6	18	498,0	10,3
UTBS-8	6.000	8,4	2	2 x 1/2"	2x 3/4"	47,8	14,6	94	882,0	25,3	49,8	31,8	17	897,0	12,3

*Entrada ar: 29°C / 55%H.R.

**Entrada ar: 8°C / 75%H.R.

SECÇÃO FILTROS

Secção filtros com duas alternativas:

- Versão longa **P F7** com capacidade para a montagem de dois filtros: F7 de baixa perda de carga incorporado e possibilidade de montagem de um segundo filtro (fornecido como acessório). O sistema de aperto de filtros mediante braços articulados garante uma excelente estanqueidade do conjunto de filtros. Filtros disponíveis G4, M5 e F9.

- Versão curta **M5** com capacidade para a montagem de um único filtro M5 montado mediante sistema de guias sem dispositivos de aperto do filtro.

Filtros disponíveis F6, F8 ou F9 com eficacias desde os 60%

Os filtros foram fabricados de acordo com a norma UNE 779:2013

Configurações com baterias electricas

Versão curta (Filtro único M5)	L	R	Grupo produto	Preço €/u.
UTBS-2 M5 E4,5 0,46 KW PRO-REG	5160252600	5160246100	E09	5.750,83
UTBS-2 M5 E15 0,46 KW PRO-REG	5160252700	5160246200	E09	5.852,06
UTBS-3 M5 E6 0,9 KW PRO-REG	5160252800	5160246300	E09	6.540,96
UTBS-3 M5 E15 0,9 KW PRO-REG	5160252900	5160246400	E09	6.608,44
UTBS-3 M5 E24 0,9 KW PRO-REG	5160253000	5160246500	E09	6.912,11
UTBS-5 M5 E9 1,7 KW PRO-REG	5160253100	5160246600	E09	8.744,65
UTBS-5 M5 E15 1,7 KW PRO-REG	5160253200	5160246700	E09	8.818,88
UTBS-5 M5 E36 1,7 KW PRO-REG	5160253300	5160246800	E09	9.351,97
UTBS-8 M5 E15 2 KW PRO-REG	5160253400	5160246900	E09	10.033,58
UTBS-8 M5 E24 2 KW PRO-REG	5160253500	5160247000	E09	10.327,12
UTBS-8 M5 E45 2 KW PRO-REG	5160253600	5160247100	E09	11.019,81

Configurações com baterias de água quente de duas filas (H2)

Versão curta (Filtro único M5)	L	R	Grupo produto	Preço €/u.
UTBS-2 M5 H2 0,46 KW PRO-REG	5160253700	5160247200	E09	5.079,00
UTBS-3 M5 H2 0,9 KW PRO-REG	5160253800	5160247300	E09	5.885,43
UTBS-5 M5 H2 1,7 KW PRO-REG	5160253900	5160247400	E09	7.697,76
UTBS-8 M5 H2 2 KW PRO-REG	5160254000	5160247500	E09	8.719,79

Configurações com baterias de água quente de quatro filas (H4)

Versão curta (Filtro único M5)	L	R	Grupo produto	Preço €/u.
UTBS-2 M5 H4 0,46 KW PRO-REG	5160254100	5160247600	E09	5.154,44
UTBS-3 M5 H4 0,9 KW PRO-REG	5160254200	5160247700	E09	6.041,84
UTBS-5 M5 H4 1,7 KW PRO-REG	5160254300	5160247800	E09	7.854,15
UTBS-8 M5 H4 2 KW PRO-REG	5160254400	5160247900	E09	9.052,32

Configurações com baterias de água fria reversível 4 filas (C4)

Versão curta (Filtro único M5)	L	R	Grupo produto	Preço €/u.
UTBS-2 M5 C4 0,46 KW PRO-REG	5160254500	5160248000	E09	5.362,79
UTBS-3 M5 C4 0,9 KW PRO-REG	5160254600	5160248100	E09	6.306,91
UTBS-5 M5 C4 1,7 KW PRO-REG	5160254700	5160248200	E09	8.145,89
UTBS-8 M5 C4 2 KW PRO-REG	5160254800	5160248300	E09	9.523,48

Configurações com baterias de água fria reversível 6 filas (C6)

Versão curta (Filtro único M5)	L	R	Grupo produto	Preço €/u.
UTBS-2 M5 C6 0,46 KW PRO-REG	5160254900	5160248400	E09	5.403,75
UTBS-3 M5 C6 0,9 KW PRO-REG	5160255000	5160248500	E09	6.388,76
UTBS-5 M5 C6 1,7 KW PRO-REG	5160255100	5160248600	E09	8.414,60
UTBS-8 M5 C6 2 KW PRO-REG	5160255200	5160248700	E09	9.876,91

Configurações com baterias de expansão direta (X4)

Versão curta (Filtro único M5)	L	R	Grupo produto	Preço €/u.
UTBS-2 M5 X4 0,46 KW PRO-REG	5160255300	5160248800	E09	5.301,85
UTBS-3 M5 X4 0,9 KW PRO-REG	5160255400	5160248900	E09	6.228,03
UTBS-5 M5 X4 1,7 KW PRO-REG	5160255500	5160249000	E09	8.058,48
UTBS-8 M5 X4 2 KW PRO-REG	5160255600	5160249100	E09	9.338,04

Configurações com baterias de expansão direta (X6)

Versão curta (Filtro único M5)	L	R	Grupo produto	Preço €/u.
UTBS-2 M5 X6 0,46 KW PRO-REG	5160255700	5160249200	E09	5.406,45
UTBS-3 M5 X6 0,9 KW PRO-REG	5160255800	5160249300	E09	6.354,54
UTBS-5 M5 X6 1,7 KW PRO-REG	5160255900	5160249400	E09	8.278,63
UTBS-8 M5 X6 2 KW PRO-REG	5160256000	5160249500	E09	9.827,27

Versão longa (Duplo filtro F7+Accessório)	L	R	Grupo produto	Preço €/u.
UTBS-2 P F7 E4,5 0,46 KW PRO-REG	5160282700	5160276200	E09	5.966,53
UTBS-2 P F7 E15 0,46 KW PRO-REG	5160282800	5160276300	E09	6.067,75
UTBS-3 P F7 E6 0,9 KW PRO-REG	5160282900	5160276400	E09	6.809,37
UTBS-3 P F7 E15 0,9 KW PRO-REG	5160283000	5160276500	E09	6.876,86
UTBS-3 P F7 E24 0,9 KW PRO-REG	5160283100	5160276600	E09	7.180,52
UTBS-5 P F7 E9 1,7 KW PRO-REG	5160283200	5160276700	E09	9.065,78
UTBS-5 P F7 E15 1,7 KW PRO-REG	5160283300	5160276800	E09	9.140,00
UTBS-5 P F7 E36 1,7 KW PRO-REG	5160283400	5160276900	E09	9.673,10
UTBS-8 P F7 E15 2 KW PRO-REG	5160283500	5160277000	E09	10.381,07
UTBS-8 P F7 E24 2 KW PRO-REG	5160283600	5160277100	E09	10.674,62
UTBS-8 P F7 E45 2 KW PRO-REG	5160283700	5160277200	E09	11.367,30

Versão longa (Duplo filtro F7+Accessório)	L	R	Grupo produto	Preço €/u.
UTBS-2 P F7 H2 0,46 KW PRO-REG	5160283800	5160277300	E09	5.294,70
UTBS-3 P F7 H2 0,9 KW PRO-REG	5160283900	5160277400	E09	6.153,84
UTBS-5 P F7 H2 1,7 KW PRO-REG	5160284000	5160277500	E09	8.018,90
UTBS-8 P F7 H2 2 KW PRO-REG	5160284100	5160277600	E09	9.067,28

Versão longa (Duplo filtro F7+Accessório)	L	R	Grupo produto	Preço €/u.
UTBS-2 P F7 H4 0,46 KW PRO-REG	5160284200	5160277700	E09	5.370,15
UTBS-3 P F7 H4 0,9 KW PRO-REG	5160284300	5160277800	E09	6.310,26
UTBS-5 P F7 H4 1,7 KW PRO-REG	5160284400	5160277900	E09	8.175,28
UTBS-8 P F7 H4 2 KW PRO-REG	5160284500	5160278000	E09	9.399,82

Versão longa (Duplo filtro F7+Accessório)	L	R	Grupo produto	Preço €/u.
UTBS-2 P F7 C4 0,46 KW PRO-REG	5160284600	5160278100	E09	5.578,49
UTBS-3 P F7 C4 0,9 KW PRO-REG	5160284700	5160278200	E09	6.575,32
UTBS-5 P F7 C4 1,7 KW PRO-REG	5160284800	5160278300	E09	8.467,03
UTBS-8 P F7 C4 2 KW PRO-REG	5160284900	5160278400	E09	9.870,96

Versão longa (Duplo filtro F7+Accessório)	L	R	Grupo produto	Preço €/u.
UTBS-2 P F7 C6 0,46 KW PRO-REG	5160285000	5160278500	E09	5.619,45
UTBS-3 P F7 C6 0,9 KW PRO-REG	5160285100	5160278600	E09	6.657,18
UTBS-5 P F7 C6 1,7 KW PRO-REG	5160285200	5160278700	E09	8.735,73
UTBS-8 P F7 C6 2 KW PRO-REG	5160285300	5160278800	E09	10.224,39

Versão longa (Duplo filtro F7+Accessório)	L	R	Grupo produto	Preço €/u.
UTBS-2 P F7 X4 0,46 KW PRO-REG	5160285400	5160278900	E09	5.517,56
UTBS-3 P F7 X4 0,9 KW PRO-REG	5160285500	5160279000	E09	6.496,44
UTBS-5 P F7 X4 1,7 KW PRO-REG	5160285600	5160279100	E09	8.379,60
UTBS-8 P F7 X4 2 KW PRO-REG	5160285700	5160279200	E09	9.685,52

Versão longa (Duplo filtro F7+Accessório)	L	R	Grupo produto	Preço €/u.
UTBS-2 P F7 X6 0,46 KW PRO-REG	5160285800	5160279300	E09	5.622,15
UTBS-3 P F7 X6 0,9 KW PRO-REG	5160285900	5160279400	E09	6.622,97
UTBS-5 P F7 X6 1,7 KW PRO-REG	5160286000	5160279500	E09	8.599,77
UTBS-8 P F7 X6 2 KW PRO-REG	5160286100	5160279600	E09	10.174,76

Configurações com baterias de água quente e água fria C4+H2

Versão curta (Filtro único M5)	L	R	Grupo produto	Preço €/u.
UTBS-2 M5 C4 H2 0,46 KW PRO-REG	5160256100	5160249600	E09	5.626,33
UTBS-3 M5 C4 H2 0,9 KW PRO-REG	5160256200	5160249700	E09	6.655,61
UTBS-5 M5 C4 H2 1,7 KW PRO-REG	5160256300	5160249800	E09	8.591,17
UTBS-8 M5 C4 H2 2 KW PRO-REG	5160256400	5160249900	E09	10.068,24

Versão longa (Duplo filtro F7+Accessório)	L	R	Grupo produto	Preço €/u.
UTBS-2 P F7 C4 H2 0,46 KW PRO-REG	5160286200	5160279700	E09	5.842,03
UTBS-3 P F7 C4 H2 0,9 KW PRO-REG	5160286300	5160279800	E09	6.924,03
UTBS-5 P F7 C4 H2 1,7 KW PRO-REG	5160286400	5160279900	E09	8.912,30
UTBS-8 P F7 C4 H2 2 KW PRO-REG	5160286500	5160280000	E09	10.415,73

Configurações com baterias de água quente e água fria C6+H2

Versão curta (Filtro único M5)	L	R	Grupo produto	Preço €/u.
UTBS-2 M5 C6 H2 0,46 KW PRO-REG	5160256500	5160250000	E09	5.667,29
UTBS-3 M5 C6 H2 0,9 KW PRO-REG	5160256600	5160250100	E09	6.737,46
UTBS-5 M5 C6 H2 1,7 KW PRO-REG	5160256700	5160250200	E09	8.859,87
UTBS-8 M5 C6 H2 2 KW PRO-REG	5160256800	5160250300	E09	10.421,67

Versão longa (Duplo filtro F7+Accessório)	L	R	Grupo produto	Preço €/u.
UTBS-2 P F7 C6 H2 0,46 KW PRO-REG	5160286600	5160280100	E09	5.883,00
UTBS-3 P F7 C6 H2 0,9 KW PRO-REG	5160286700	5160280200	E09	7.005,88
UTBS-5 P F7 C6 H2 1,7 KW PRO-REG	5160286800	5160280300	E09	9.181,00
UTBS-8 P F7 C6 H2 2 KW PRO-REG	5160286900	5160280400	E09	10.769,16

Configurações com bateria de água fria e eléctrica C4+E

Versão curta (Filtro único M5)	L	R	Grupo produto	Preço €/u.
UTBS-2 M5 C4 E4,5 0,46 KW PRO-REG	5160256900	5160250400	E09	6.350,03
UTBS-2 M5 C4 E15 0,46 KW PRO-REG	5160257000	5160250500	E09	6.451,24
UTBS-3 M5 C4 E6 0,9 KW PRO-REG	5160257100	5160250600	E09	7.327,81
UTBS-3 M5 C4 E15 0,9 KW PRO-REG	5160257200	5160250700	E09	7.472,70
UTBS-3 M5 C4 E24 0,9 KW PRO-REG	5160257300	5160250800	E09	7.788,19
UTBS-5 M5 C4 E9 1,7 KW PRO-REG	5160257400	5160250900	E09	9.678,03
UTBS-5 M5 C4 E15 1,7 KW PRO-REG	5160257500	5160251000	E09	9.752,26
UTBS-5 M5 C4 E36 1,7 KW PRO-REG	5160257600	5160251100	E09	10.285,35
UTBS-8 M5 C4 E15 2 KW PRO-REG	5160257700	5160251200	E09	11.251,27
UTBS-8 M5 C4 E24 2 KW PRO-REG	5160257800	5160251300	E09	11.544,81
UTBS-8 M5 C4 E45 2 KW PRO-REG	5160257900	5160251400	E09	12.237,49

Versão longa (Duplo filtro F7+Accessório)	L	R	Grupo produto	Preço €/u.
UTBS-2 P F7 C4 E4,5 0,46 KW PRO-REG	5160287000	5160280500	E09	6.565,72
UTBS-2 P F7 C4 E15 0,46 KW PRO-REG	5160287100	5160280600	E09	6.666,95
UTBS-3 P F7 C4 E6 0,9 KW PRO-REG	5160287200	5160280700	E09	7.596,23
UTBS-3 P F7 C4 E15 0,9 KW PRO-REG	5160287300	5160280800	E09	7.741,11
UTBS-3 P F7 C4 E24 0,9 KW PRO-REG	5160287400	5160280900	E09	8.056,62
UTBS-5 P F7 C4 E9 1,7 KW PRO-REG	5160287500	5160281000	E09	9.999,16
UTBS-5 P F7 C4 E15 1,7 KW PRO-REG	5160287600	5160281100	E09	10.073,40
UTBS-5 P F7 C4 E36 1,7 KW PRO-REG	5160287700	5160281200	E09	10.606,48
UTBS-8 P F7 C4 E15 2 KW PRO-REG	5160287800	5160281300	E09	11.598,76
UTBS-8 P F7 C4 E24 2 KW PRO-REG	5160287900	5160281400	E09	11.892,29
UTBS-8 P F7 C4 E45 2 KW PRO-REG	5160288000	5160281500	E09	12.584,98

Configurações com bateria de água fria e eléctrica C6+E

Versão curta (Filtro único M5)	L	R	Grupo produto	Preço €/u.
UTBS-2 M5 C6 E4,5 0,46 KW PRO-REG	5160258000	5160251500	E09	6.390,99
UTBS-2 M5 C6 E15 0,46 KW PRO-REG	5160258100	5160251600	E09	6.822,35
UTBS-3 M5 C6 E6 0,9 KW PRO-REG	5160258200	5160251700	E09	7.409,67
UTBS-3 M5 C6 E15 0,9 KW PRO-REG	5160258300	5160251800	E09	7.554,54
UTBS-3 M5 C6 E24 0,9 KW PRO-REG	5160258400	5160251900	E09	7.870,05
UTBS-5 M5 C6 E9 1,7 KW PRO-REG	5160258500	5160252000	E09	9.946,74
UTBS-5 M5 C6 E15 1,7 KW PRO-REG	5160258600	5160252100	E09	10.020,97
UTBS-5 M5 C6 E36 1,7 KW PRO-REG	5160258700	5160252200	E09	10.554,07
UTBS-8 M5 C6 E15 2 KW PRO-REG	5160258800	5160252300	E09	11.604,70
UTBS-8 M5 C6 E24 2 KW PRO-REG	5160258900	5160252400	E09	11.898,24
UTBS-8 M5 C6 E45 2 KW PRO-REG	5160259000	5160252500	E09	12.590,91

Versão longa (Duplo filtro F7+Accessório)	L	R	Grupo produto	Preço €/u.
UTBS-2 P F7 C6 E4,5 0,46 KW PRO-REG	5160288100	5160281600	E09	6.606,69
UTBS-2 P F7 C6 E15 0,46 KW PRO-REG	5160288200	5160281700	E09	7.038,05
UTBS-3 P F7 C6 E6 0,9 KW PRO-REG	5160288300	5160281800	E09	7.678,08
UTBS-3 P F7 C6 E15 0,9 KW PRO-REG	5160288400	5160281900	E09	7.822,97
UTBS-3 P F7 C6 E24 0,9 KW PRO-REG	5160288500	5160282000	E09	8.138,46
UTBS-5 P F7 C6 E9 1,7 KW PRO-REG	5160288600	5160282100	E09	10.267,87
UTBS-5 P F7 C6 E15 1,7 KW PRO-REG	5160288700	5160282200	E09	10.342,10
UTBS-5 P F7 C6 E36 1,7 KW PRO-REG	5160288800	5160282300	E09	10.875,19
UTBS-8 P F7 C6 E15 2 KW PRO-REG	5160288900	5160282400	E09	11.952,18
UTBS-8 P F7 C6 E24 2 KW PRO-REG	5160289000	5160282500	E09	12.245,72
UTBS-8 P F7 C6 E45 2 KW PRO-REG	5160289100	5160282600	E09	12.938,41

MÓDULOS COMPLEMENTARES PARA AS SÉRIES UTBS ECOWATT E UTBS PRO-REG

Código	Modelos	Grupo produto	Preço €/u.
Silenciadores			
5160002600	SIL-2 750	E09	Sob consulta
5160000100	SIL-3 750	E09	Sob consulta
5160002700	SIL-5 750	E09	Sob consulta
5160002800	SIL-8 750	E09	Sob consulta
Caixas filtrantes			
5160022500	FB-2 F9 L	E09	Sob consulta
5160102700	FB-2 F9 R	E09	Sob consulta
5160022600	FB-3 F9 L	E09	Sob consulta
5160259200	FB-3 F9 R	E09	Sob consulta

Código	Modelos	Grupo produto	Preço €/u.
Caixas filtrantes (continuação)			
5160259300	FB-5 F9 L	E09	Sob consulta
5160259400	FB-5 F9 R	E09	Sob consulta
5160259500	FB-8 F9 L	E09	Sob consulta
5160259600	FB-8 F9 R	E09	Sob consulta
5160003700	FB-5 F9 L OC		1.301,53
5160003800	FB-8 F9 L OC		1.451,80
Kits compuerta			
5137057100	ID KIT COMPUERTA UTBS-2	E09	255,76
5137057200	ID KIT COMPUERTA UTBS-3	E09	305,20
5137057300	ID KIT COMPUERTA UTBS-5	E09	374,63
5137057400	ID KIT COMPUERTA UTBS-8	E09	727,67

ACESSÓRIOS PARA AS SÉRIES UTBS ECOWATT E UTBS PRO-REG

Código	Modelos	Grupo produto	Preço €/u.
Filtros recambio G4			
5402055800	AFR-UTBS-2-G4	E09	45,07
5402055900	AFR-UTBS-3-G4	E09	54,76
5402056000	AFR-UTBS-5-G4	E09	90,04
5402056100	AFR-UTBS-8-G4	E09	125,00
Filtros recambio F5			
5402056200	AFR-UTBS-2-F5	E09	77,82
5402056300	AFR-UTBS-3-F5	E09	114,85
5402056400	AFR-UTBS-5-F5	E09	169,89
5402056500	AFR-UTBS-8-F5	E09	207,68
Filtros recambio F6			
5402056600	AFR-UTBS-2-F6	E09	80,37
5402056700	AFR-UTBS-3-F6	E09	117,47
5402056800	AFR-UTBS-5-F6	E09	174,89
5402056900	AFR-UTBS-8-F6	E09	209,77
Filtros recambio F7			
5402057000	AFR-UTBS-2-F7	E09	110,82
5402057100	AFR-UTBS-3-F7	E09	165,70
5402057200	AFR-UTBS-5-F7	E09	240,93
5402057300	AFR-UTBS-8-F7	E09	287,99
Filtros recambio F8			
5402057400	AFR-UTBS-2-F8	E09	82,86
5402057500	AFR-UTBS-3-F8	E09	121,36
5402057600	AFR-UTBS-5-F8	E09	180,21
5402057700	AFR-UTBS-8-F8	E09	219,26
Filtros recambio F9			
5402057800	AFR-UTBS-2-F9	E09	113,04
5402057900	AFR-UTBS-3-F9	E09	169,15
5402058000	AFR-UTBS-5-F9	E09	245,79
5402058100	AFR-UTBS-8-F9	E09	295,93
Acoplamentos elásticos			
Módulo principal			
5402042000	JF-UTBS 650x250	E09	62,55
5402042100	JF-UTBS 1000x300	E09	71,93
5402042200	JF-UTBS 1400x300	E09	83,97
5402042300	JF-UTBS 1800x400	E09	100,77
Acoplamentos elásticos			
Módulo mistura			
5402042700	JF-UTBS 400x210	E09	Sob consulta
5402047100	JF-UTBS 450x310	E09	Sob consulta
5402047300	JF-UTBS 750x310	E09	Sob consulta
5402047800	JF-UTBS 900x410	E09	Sob consulta
5402042900	JF-UTBS 800x210	E09	Sob consulta
5402047000	JF-UTBS 1200x210	E09	Sob consulta
5402047700	JF-UTBS 1600x310	E09	Sob consulta
5137265900	BR-UTBS-2		78,07
5137266000	BR-UTBS-3		80,14
5137266100	BR-UTBS-5		105,31
5137266200	BR-UTBS-8		116,46

Código	Modelos	Grupo produto	Preço €/u.
5130864200	AMORTIGUADOR DE MUELLE TM-50		18,92
5130864300	AMORTIGUADOR DE MUELLE TM-75		19,02
5130963500	AMORTIGUADOR DE MUELLE TM-100		18,98
Módulo mistura			
5160012500	2MA-2	E09	Sob consulta
5160012600	2MA-3	E09	Sob consulta
5160012700	2MA-5	E09	Sob consulta
5160012800	2MA-8	E09	Sob consulta
5160010200	2MB-2	E09	922,22
5160000200	2MB-3	E09	1.040,60
5160010300	2MB-5	E09	1.446,47
5160010400	2MB-8	E09	1.792,02
5160015300	2MD-2	E09	917,16
5160015400	2MD-3	E09	1.004,52
5160015500	2MD-5	E09	1.425,00
5160015600	2MD-8	E09	1.631,74
5160261100	2ME-2	E09	Sob consulta
5160261200	2ME-3	E09	Sob consulta
5160261300	2ME-5	E09	Sob consulta
5160261400	2ME-8	E09	Sob consulta
Telhados			
5137266600	TPP UTBS-2 L-1205	E09	Sob consulta
5137266700	TPP UTBS-2 L-1455	E09	Sob consulta
5137266400	TPP UTBS-2 L-750	E09	Sob consulta
5137267000	TPP UTBS-3 L-1205	E09	Sob consulta
5137267100	TPP UTBS-3 L-1455	E09	Sob consulta
5137266800	TPP UTBS-3 L-750	E09	Sob consulta
5137267400	TPP UTBS-5 L-1205	E09	Sob consulta
5137267500	TPP UTBS-5 L-1455	E09	Sob consulta
5137267200	TPP UTBS-5 L-750	E09	Sob consulta
5137267800	TPP UTBS-8 L-1205	E09	Sob consulta
5137267900	TPP UTBS-8 L-1455	E09	Sob consulta
5137267600	TPP UTBS-8 L-750	E09	Sob consulta
Viseiras			
5137053500	VF-UTBS2	E09	61,78
5137053600	VF-UTBS3	E09	87,63
5137053700	VF-UTBS5	E09	112,38
5137053800	VF-UTBS8	E09	155,41
5137054700	VL-UTBS2	E09	Sob consulta
5137054000	VL-UTBS3	E09	Sob consulta
5137054100	VL-UTBS5	E09	Sob consulta
5137054500	VL-UTBS8	E09	Sob consulta
5137055500	VS-UTBS2	E09	Sob consulta
5137055600	VS-UTBS3	E09	Sob consulta
5137055700	VS-UTBS5	E09	Sob consulta
5137055800	VS-UTBS8	E09	Sob consulta
Termostato change-over			
5416783700	THCO	E09	69,98

Série UTC

Unidades compactas de tratamento de ar de baixo perfil, concebidas para a recirculação de ar interior em instalações de climatização (caudal de ar exterior máximo de 10%, respeitante ao caudal de ar movido pelo ventilador). Especialmente desenhadas para a instalação em tectos falsos de instalações comerciais.

Bastidor contruído em perfil de alumínio extrusado. Paineis tipo sandwich com isolamento interior de lâmina mineral de 25 mm de espessura. Painel exterior de chapa galvanizada (com revestimento plastificado exterior em modelos UTC-2 a 6) e painel interior de chapa galvanizada. Numerosas combinações de baterias de água, eléctricas e expansão directa.

- Ventiladores Plug fan com motor AC trifásico Classe F e protectores térmicos incluídos.
- Todos os modelos equipam um ventilador, excepto modelos 4 e 6 (dois ventiladores em paralelo)
- Alimentação dos ventiladores mediante variador de frequência incluído no equipamento.

Filtros G4 fornecidos com o equipamento. Possibilidade de montagem de um segundo filtro M5 ou F7 fornecido como acessório. Sistema de montagem de filtros mediante guias.

**Controlo de ventilador**

As unidades UTC fornecem-se com variador de frequência integrado no equipamento.

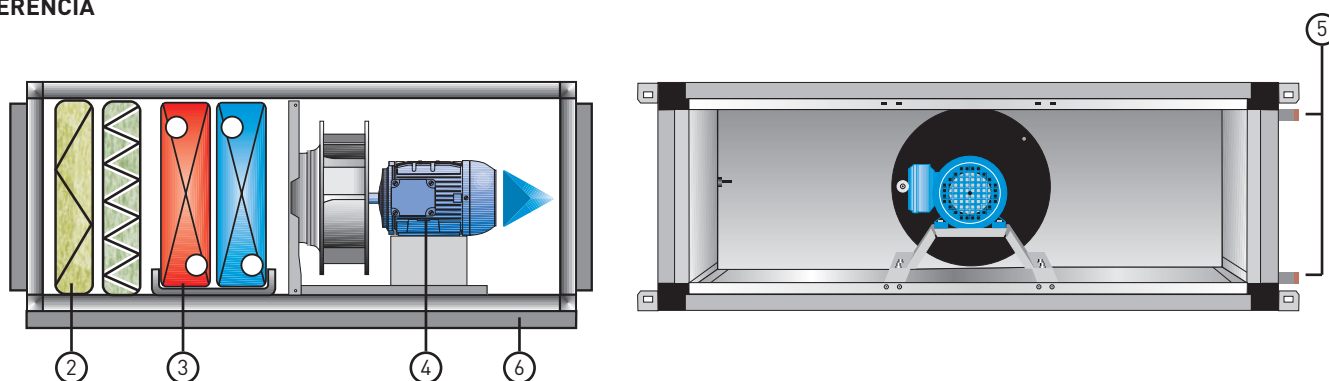
**Gestão das baterias**

As unidades que equipam baterias de água (fria e/ou quente) incluem:

- Tubos de by-pass para regulação da potência térmica.
- Válvula de 3 vias montada no interior do equipamento
- Servo-motor proporcional (0-10V) montado sobre cada válvula.

Os servo-motores são fornecidos com cablagem de bornes externa facilitando a ligação dos equipamentos.

REFERÊNCIA



U	T	C	-	12	G	X	3,0	kW	R	B
1				2	3	4	5	6		

1. TAMANHO

- UTC-2
- UTC-4
- UTC-6
- UTC-9
- UTC-12
- UTC-15
- UTC-18

2. ETAPA DE FILTRAÇÃO

G: Filtro G4, montagem mediante guias. Inclui guia adicional para a montagem de um segundo filtro (M5, F7) fornecidos como acessório. Sistema de montagem de tipo guia de um segundo filtro.

3. ETAPA BATERIAS

- Ø: Sem baterias
- C4: Bateria água fria 4 filar
- C6: Bateria água fria 6 filar
- C8: Bateria água fria 8 filar
- X: Bateria expansão direta
- C4 H2: Bateria água fria 4 filar + bateria água quente 2 filar
- C6 H2: Bateria água fria 6 filar + bateria água quente 2 filar
- C8 H2: Bateria água fria 8 filar + bateria água quente 2 filar
- C4 E: Bateria água fria 4 filar + bateria eléctrica
- C6 E: Bateria água fria 6 filar + bateria eléctrica
- C8 E: Bateria água fria 8 filar + bateria eléctrica
- X H2: Bateria de expansão direta + bateria de água quente 2 filar
- X E: Bateria expansão direta + bateria eléctrica

4. Potência MOTOR

- 0,55 kW x 2 motores para UTC-2 e UTC-4
- 0,75 kW x 2 motores para UTC-6
- 3 kW para UTC-9 e UTC-12
- 4 kW para UTC-12
- 5,5 kW para UTC-15
- 7,5 kW para UTC-18

5. LADO DAS LIGAÇÕES

- L: Ligações á esquerda

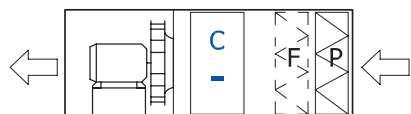
6. BANCADA

- B: bancada
- Ø: sem bancada

CONFIGURAÇÕES

Configuração 1

Bateria de água fria reversível (2 tubos)



- P: Filtro G4
- F: Filtro adicional acessório (M5, F7)
- C: Bateria água fria (C4, C6, C8)

Configuração 2

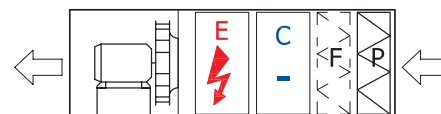
Bateria de água fria e quente (4 tubos)



- P: Filtro G4
- F: Filtro adicional acessório (M5, F7)
- C: Bateria água fria (C4, C6, C8)
- H: Bateria água quente 2 filar

Configuração 3

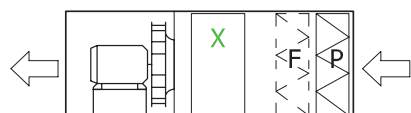
Bateria de água fria e bateria eléctrica



- P: Filtro G4
- F: Filtro adicional acessório (M5, F7)
- C: Bateria água fria (C4, C6, C8)
- E: Bateria eléctrica (E3 a E36)

Configuração 4

Bateria de expansão direta



- P: Filtro G4
- F: Filtro adicional acessório (M5, F7)
- X: Bateria de expansão direta

Configuração 5

Bateria de expansão direta + Bateria de água quente



- P: Filtro G4
- F: Filtro adicional acessório (M5, F7)
- X: Bateria de expansão direta
- H: Bateria água quente 2 filar

Todas as versões com registo para manutenção e lado de ligações no lado esquerdo segundo o sentido do ar.

CARACTERÍSTICAS TÉCNICAS

SECÇÃO VENTILADOR

Secção ventilador os climatizadores da gama UTC incorporam um ventilador, excepto os modelos 4 e 6 que equipam dois ventiladores em paralelo. Cada modelo tem associado um determinado tamanho de ventilador e motor. A regulação mediante o variador de frequência permite uma elevada eficiência no ponto de trabalho requerido.

Modelo UTC	Nº Ventiladores	Potência motor (kW)	Parametro de frequência (Hz)	Intensidade máxima* (A)
2	1	0,55	30 - 94 Hz	2,2
4	2	0,55	30 - 96 Hz	3,6
6	2	0,75	30 - 87 Hz	4,56
9	1	3	30 - 77 Hz	7,7
12	1	3	30 - 65 Hz	7,6
	1	4	30 - 70 Hz	9,5
15	1	5,5	30 - 64 Hz	13,4
18	1	7,5	30 - 57 Hz	14,0

* Em unidades com dois ventiladores o valor corresponde a soma dos dois.

SECÇÃO BATERIAS

Baterias de água

A secção pode estar formada por uma bateria de frio, ou por duas baterias, uma de frio e outra de calor. No caso de instalar uma bateria de frio, a secção dispõe de uma bandeja para a recolha de condensados totalmente construída em inox AISI 304 e um separador de gotas para evitar o arrasto das mesmas (Acessórios). Tanto a saída das ligações como a drenagem dos condensados se encontra no lado esquerdo segundo o sentido de fluxo de ar.

Modelo UTC	Potência motor (kW)	Caudal ar máximo (m³/h)	Bat frio (C4, C6, C8)		Bat calor (H2)	
			Potência térmica*1 (kW)	Ligações água (entr./sal.)	Potência térmica*2 (kW)	Ligações água (entr./sal.)
2	0,55	2.200	10,7	½"	18,4	½"
4	2 x 0,55	3.500	17,2	¾"	29,9	½"
6	2 x 0,75	5.500	28,1	1"	47,2	½"
9	3	8.200	39,4	1-¼"	70,5	¾"
12	3	10.200	56,6	1-¼"	86,6	1"
	4	11.200	69,8	1-½"	93,8	1"
15	5,5	14.800	91,5	1-½"	121,7	1"
18	7,5	18.000	102,4	2"	147	1-¼"

*1 Temp. Entrada ar: 25,6°C, Hum.Rel: 48%. Temp. Água: 7/12°C; *2 Temp. Entrada ar: 15°C, Hum.Rel: 48%. Temp. Água: 80/60°C.

Baterias eléctricas

O equipamento pode fornecer-se com baterias eléctricas formadas por resistências blindadas com um marco de chapa galvanizada. As baterias dispõe de protectores térmicos de rearme manual e rearme automático incorporados.

Modelo UTC	Potência motor (kW)	Caudal ar máximo (m³/h)	Potência bateria (kW)	Etapas	Alimentação eléctrica
2	0,55	2.200	3	1	400/3F/50Hz
			4,5	1	
4	2 x 0,55	3.500	4,5	1	
			6	2	
6	2 x 0,75	5.500	9	2	
9	3	8.200	12	2	
			15	2	
12	3	10.200	18	2	
			4	2	
15	5,5	14.800	18	2	
			24	2	
18	7,5	18.000	30	2	
			36	2	

Baterias de expansão direta (DX)

O equipamento pode fornecer-se com baterias de expansão direta para refrigerante R-410a. Compatíveis com os principais Kit de controlo do mercado.

Modelo UTC	Potência motor (kW)	Caudal ar máximo (m³/h)	Potência frigorífica (kW)*1			Potência calorífica (kW)*2
			Tª evap. 6°C	Tª evap. 7°C	Tª evap. 8,5°C	Tª cond. 39°C
2	0,55	2.200	11,0	9,7	8,4	11,4
4	2 x 0,55	3.500	17,6	15,6	13,5	18,23
6	2 x 0,75	5.500	28,7	23,9	21,4	30,12
9	3	8.200	43,5	37,8	32,4	45,72
12	3	10.200	55,6	48,4	41,7	57,68
			4	11.200	67,1	58,0
15	5,5	14.800	82,8	72,8	62,7	85,73
18	7,5	18.000	101,8	89,3	77,1	104,78

Gas refrigerante: R-410a; *1 Temp. Entrada ar: 25,6°C, Hum.Rel: 48%; *2 Temp. Entrada ar: 15°C, Hum.Rel: 48%.

SECÇÃO FILTRADO

A secção de filtração está formada por dois carris sobre os quais é possível montar dois filtros em série. A unidade fornece-se com um único pré-filtro do tipo (93% de eficiência gravimétrica) segundo EN-779:2012. Resistência ao fogo F1 segundo DIN-53438. Com marco metálico. Sobre a segunda guia é possível a montagem de um segundo filtro tipo M5 ou F7, fornecido como acessório.

Série UTC - MODELOS

CONFIGURAÇÃO 1. Bateria de água fria

Código	Modelos	Grupo produto	Preço €/u.
5160223400	UTC-2 G C6 0,55KW L L	E09	5.626,43
5160223500	UTC-4 G C6 0,55KW L L	E09	7.755,17
5160223600	UTC-6 G C6 0,75KW L L	E09	8.561,47
5160223700	UTC-9 G C6 3,00KW L L	E09	10.086,94
5160223800	UTC-12 G C6 3,00KW L L B	E09	11.545,48
5160223900	UTC-12 G C8 4,00KW L L B	E09	12.956,53
5160224000	UTC-15 G C8 5,50KW L L B	E09	15.074,93
5160224100	UTC-18 G C8 7,50KW L L B	E09	17.483,26

CONFIGURAÇÃO 2. Bateria de água fria + bateria de água quente

Código	Modelos	Grupo produto	Preço €/u.
5160224200	UTC-2 G C6 H2 0,55KW L L	E09	6.242,82
5160224300	UTC-4 G C6 H2 0,55KW L L	E09	8.315,84
5160224400	UTC-6 G C6 H2 0,75KW L L	E09	9.873,82
5160224500	UTC-9 G C6 H2 3,00KW L L	E09	11.637,83
5160224600	UTC-12 G C6 H2 3,00KW L L B	E09	13.491,78
5160224700	UTC-12 G C8 H2 4,00KW L L B	E09	14.902,88
5160224800	UTC-15 G C8 H2 5,50KW L L B	E09	17.268,33
5160224900	UTC-18 G C8 H2 7,50KW L L B	E09	20.194,24

CONFIGURAÇÃO 3. Bateria de água fria + Bateria eléctrica

Código	Modelos	Grupo produto	Preço €/u.
5160225000	UTC-2 G C6 E3 0,55KW L L	E09	5.612,09
5160225100	UTC-2 G C6 E4,5 0,55KW L L	E09	5.654,52
5160225200	UTC-4 G C6 E4,5 0,55KW L L	E09	7.667,58
5160225300	UTC-4 G C6 E6 0,55KW L L	E09	7.698,33
5160225400	UTC-6 G C6 E9 0,75KW L L	E09	9.297,41
5160225500	UTC-9 G C6 E12 3,00KW L L	E09	10.883,95
5160225600	UTC-9 G C6 E15 3,00KW L L	E09	10.948,66
5160225700	UTC-12 G C6 E18 3,00KW L L B	E09	12.559,60
5160225800	UTC-12 G C8 E18 4,00KW L L B	E09	13.970,70
5160225900	UTC-15 G C8 E24 5,50KW L L B	E09	16.387,16
5160226000	UTC-15 G C8 E30 5,50KW L L B	E09	16.517,39
5160226100	UTC-18 G C8 E36 7,50KW L L B	E09	21.894,29

CONFIGURAÇÃO 4. Bateria de expansão direta

Código	Modelos	Grupo produto	Preço €/u.
5160226200	UTC-2 G X 0,55KW L L	E09	4.972,41
5160226300	UTC-4 G X 0,55KW L L	E09	5.958,76
5160226400	UTC-6 G X 0,75KW L L	E09	6.708,12
5160226500	UTC-9 G X 3,00KW L L	E09	9.152,57
5160226600	UTC-12 G X 3,00KW L L B	E09	9.913,21
5160226700	UTC-12 G X 4,00KW L L B	E09	10.849,91
5160226800	UTC-15 G X 5,50KW L L B	E09	13.100,24
5160226900	UTC-18 G X 7,50KW L L B	E09	15.589,83

CONFIGURAÇÃO 5. Bateria de expansão direta + Bateria de água quente

Código	Modelos	Grupo produto	Preço €/u.
5160227000	UTC-2 G X H2 0,55KW L L	E09	5.994,82
5160227100	UTC-4 G X H2 0,55KW L L	E09	7.079,07
5160227200	UTC-6 G X H2 0,75KW L L	E09	8.020,47
5160227300	UTC-9 G X H2 3,00KW L L	E09	10.704,06
5160227400	UTC-12 G X H2 3,00KW L L B	E09	11.859,52
5160227500	UTC-12 G X H2 4,00KW L L B	E09	12.796,22
5160227600	UTC-15 G X H2 5,50KW L L B	E09	15.293,03
5160227700	UTC-18 G X H2 7,50KW L L B	E09	18.300,62

MÓDULOS COMPLEMENTARES PARA A SÉRIE UTC

Silenciadores impulsão

Código	Modelos	Grupo produto	Preço €/u.
5160114100	SIL-UTC-2	E09	580,91
5160114200	SIL-UTC-4	E09	685,37
5160114300	SIL-UTC-6	E09	807,28
5160114400	SIL-UTC-9	E09	819,58
5160114500	SIL-UTC-12	E09	888,05
5160114600	SIL-UTC-15	E09	1.027,17
5160114700	SIL-UTC-18	E09	1.150,52

Acessórios para a Série UTC

Código	Modelos	Grupo produto	Preço €/u.
Filtros recambio G4			
5402055900	AFR-UTBS-3-G4	E09	60,86
5402056000	AFR-UTBS-5-G4	E09	99,23
5402056100	AFR-UTBS-8-G4	E09	139,52
5402074900	AFR-UTC-9 G4	E09	220,99
5402075000	AFR-UTC-12 G4	E09	281,06
5402075100	AFR-UTC-15 G4	E09	335,47
5402075200	AFR-UTC-18 G4	E09	389,17
Kits descarga vertical*			
5416791100	KIT VO UTBS-3/UTC-2	E09	113,37
5416787300	KIT VO UTBS-5/UTC-4	E09	131,15
5416791200	KIT VO UTBS-8/UTC-6	E09	137,71

* Aptos para modificar a saída do ar de horizontal a vertical. É composto por um painel descarga vertical e um painel cego.

Série CAIB/T PRO-REG

NOVIDADE



Unidades de tratamento para a introdução de ar em locais comerciais e cozinhas profissionais, com caixa de chapa de aço galvanizado com 4 pés incorporados, isolamento térmico e acústico não inflamável reforçado de fibra de vidro de 50mm de espessura, de 40 Kgs/m³ de densidade, classificação ao fogo A1 segundo norma EN13 501.1, ventilador centrífugo de alhetas para a frente de chapa de aço galvanizado com motor EC incorporado, bocas de aspiração e descarga em linha, circulares, com juntas de estanqueidade incorporadas, e filtros G4 (sob pedido F5 ou F7).

Montagem reversível, que permite o acesso ao interior da caixa tanto pela parte superior como pela inferior. Tampa com sistema que permite um acesso seguro quando está fixada ao tecto.

Gama

Modelos com caudais de 80 a 4000 m³/h. Regulação electrónica completa (sistema plug & play). Versões com:

- Bateria eléctrica (BRM, BRT)
- Bateria de água quente (BRC)
- Bateria de água reversível (BCFRR)
- Bateria de água quente + bateria de água fria (BCFR)
- Bateria de água fria (BFR).

Motores

Motores tipo plug fan com motor EC.

Tensão de alimentação

Monofásicos ou trifásicos com protecção térmica regulada electronicamente

- CAIB/T PRO-REG 08/18:
Monofásico 230V (200-277V), 50/60Hz, IP44, Classe B.
- CAIB/T PRO-REG 28:
Monofásico 230V (200-277V), 50/60 Hz, IP54, Classe B.
- CAIB/T PRO-REG 38:
Trifásico 400V (380-480V), 50/60Hz, IP54, Classe B.

Controlo

Inclui controlo manual ou automático em modos caudal variável (VAV), pressão constante (COP) ou caudal constante (CAV), mediante sensores de CO₂, ou pressão (fornecido como acessórios).

Gestão de pós-aquecimento graças às sondas de temperatura existentes na unidade.

Comando de controlo remoto incluído. Integrável em redes de comunicação Modbus RS485 e BacNET TCP/IP.

Outros dados

Podem instalar-se no exterior ou interior. Parametros de temperaturas do ar tratado de -25°C a +40°C. os modelos com bateria de água incluem a/s válvula/s de regulação correspondentes (1 por cada bateria).



Aplicações específicas



Cozinhas industriais



Locais comerciais

REFERENCIA

C	A	I	B	-	20	M5	H3	PRO-REG	L
1					2	3	4	5	6

1 - Série.

2 - Modelo / caudal de ar máximo:

- 10:** 1000 m³/h
- 20:** 2000 m³/h
- 30:** 3100 m³/h
- 40:** 4000 m³/h

3 - Filtro

- M5:** Equipado com um unico filtro M5 de 96 mm de espessura.
- M5 F7:** Equipadas com dois filtros M5+F7, 48+48 mm de espessura.

4 - Versões do modelo

- E6..E30:** Versão com bateria eléctrica.
- H3:** Versão com bateria de água quente.
- C4:** Versão com bateria de água fria.
- R3:** Versão com bateria de água reversível.
- H3 C4:** Versão com bateria de água quente + bateria de água fria.

5 - Tipo de controlo

- PRO-REG:** Controlo avançado plug&play.

6 - Lado ligações

- L:** Esquerda segundo sentido do ar.
- R:** Direita segundo sentido do ar.

CARACTERÍSTICAS TÉCNICAS

É imprescindível comprovar se as características eléctricas (voltagem, intensidade, frequência, etc) do motor que apresentam na placa do mesmo são compatíveis com as da instalação.

Unidades com bateria eléctrica (E6 a E30)	Geral			Ventilador			Bateria eléctrica			
	Alimentação	Potência total (kW)	Intensidade (A)	Velocidade máxima (r.p.m.)	Potência abs. máx. (W)	Intensidade máxima (A)	Número de etapas	Potência/etapa (kW)	Potência calorífica total (kW)	Intensidade máxima (A)
CAIB-10 E6 PRO-REG	1/230V, 50Hz	7	29	2649	193	1,5	2	3	6	26,1
CAIT-10 E9 PRO-REG	3+N/400V, 50Hz	10	15	2649	193	1,5	3	3	9	13
CAIT-20 E9 PRO-REG	3+N/400V, 50Hz	10	16	2850	415	1,8	3	3	9	13
CAIT-20 E15 PRO-REG	3+N/400V, 50Hz	16	25	2850	415	1,8	3	5	15	21,7
CAIT-30 E9 PRO-REG	3+N/400V, 50Hz	10	17	2800	715	3,1	3	3	9	13
CAIT-30 E15 PRO-REG	3+N/400V, 50Hz	17	26	2800	715	3,1	3	5	15	21,7
CAIT-30 E24 PRO-REG	3+N/400V, 50Hz	26	40	2800	715	3,1	3	3+5	24	34,6
CAIT-40 E15 PRO-REG	3+N/400V, 50Hz	17	24	2580	1000	1,63	3	5	15	21,7
CAIT-40 E30 PRO-REG	3+N/400V, 50Hz	33	47	2580	1000	1,63	6	5	30	43,3

Bateria de água quente H3

	Geral			Ventilador		
	Alimentação	Potência total (kW)	Intensidade abs. máx. (A)	Velocidade máxima (r.p.m.)	Potência abs. máx. (W)	Intensidade máxima (A)
CAIB-10 H3 PRO-REG	1/230V, 50Hz	0,2	2	2649	193	1,5
CAIB-20 H3 PRO-REG	1/230V, 50Hz	0,4	2	2850	415	1,8
CAIB-30 H3 PRO-REG	1/230V, 50Hz	1	3	2800	715	3,1
CAIT-40 H3 PRO-REG	3+N/400V, 50Hz	1	2	2580	1000	1,63

Bateria de água fria C4

	Geral			Ventilador		
	Alimentação	Potência total (kW)	Intensidade abs. máx. (A)	Velocidade máxima (r.p.m.)	Potência abs. máx. (W)	Intensidade máxima (A)
CAIB-10 C4 PRO-REG	1/230V, 50Hz	0,2	2	2649	193	1,5
CAIB-20 C4 PRO-REG	1/230V, 50Hz	0,4	2	2850	415	1,8
CAIB-30 C4 PRO-REG	1/230V, 50Hz	1	3	2800	715	3,1
CAIT-40 C4 PRO-REG	3+N/400V, 50Hz	1	2	2580	1000	1,63

Bateria de água reversível R3

	Geral			Ventilador		
	Alimentação	Potência total (kW)	Intensidade abs. máx. (A)	Velocidade máxima (r.p.m.)	Potência abs. máx. (W)	Intensidade máxima (A)
CAIB-10 R3 PRO-REG	1/230V, 50Hz	0,2	2	2649	193	1,5
CAIB-20 R3 PRO-REG	1/230V, 50Hz	0,4	2	2850	415	1,8
CAIB-30 R3 PRO-REG	1/230V, 50Hz	1	3	2800	715	3,1
CAIT-40 R3 PRO-REG	3+N/400V, 50Hz	1	2	2580	1000	1,63

Bateria de água quente + Bateria de água fria H3 C4

	Geral			Ventilador		
	Alimentação	Potência total (kW)	Intensidade abs. máx. (A)	Velocidade máxima (r.p.m.)	Potência abs. máx. (W)	Intensidade máxima (A)
CAIB-10 H3 C4 PRO-REG	1/230V, 50Hz	0,2	2	2649	193	1,5
CAIB-20 H3 C4 PRO-REG	1/230V, 50Hz	0,4	2	2850	415	1,8
CAIB-30 H3 C4 PRO-REG	1/230V, 50Hz	1	3	2800	715	3,1
CAIT-40 H3 C4 PRO-REG	3+N/400V, 50Hz	1	2	2580	1000	1,63

Código	Modelos	Grupo produto	Preço €/u.
5209376300	CAIB-10 M5 E6 PRO-REG R	E09	Sob consulta
5209376400	CAIT-10 M5 E9 PRO-REG R	E09	Sob consulta
5209376500	CAIB-10 M5 E6 PRO-REG L	E09	Sob consulta
5209376600	CAIT-10 M5 E9 PRO-REG L	E09	Sob consulta
5209376700	CAIT-20 M5 E15 PRO-REG R	E09	Sob consulta
5209376800	CAIT-20 M5 E9 PRO-REG R	E09	Sob consulta
5209376900	CAIT-20 M5 E15 PRO-REG L	E09	Sob consulta
5209377000	CAIT-20 M5 E9 PRO-REG L	E09	Sob consulta
5209377100	CAIT-30 M5 E15 PRO-REG R	E09	Sob consulta
5209377200	CAIT-30 M5 E24 PRO-REG R	E09	Sob consulta
5209377300	CAIT-30 M5 E9 PRO-REG R	E09	Sob consulta
5209377400	CAIT-30 M5 E24 PRO-REG L	E09	Sob consulta
5209377500	CAIT-30 M5 E9 PRO-REG L	E09	Sob consulta
5209377600	CAIT-30 M5 E15 PRO-REG L	E09	Sob consulta
5209377700	CAIT-40 M5 E15 PRO-REG R	E09	Sob consulta
5209377800	CAIT-40 M5 E30 PRO-REG R	E09	Sob consulta
5209377900	CAIT-40 M5 E15 PRO-REG L	E09	Sob consulta
5209378000	CAIT-40 M5 E30 PRO-REG L	E09	Sob consulta
5209374100	CAIB-10 M5 H3 PRO-REG R	E09	Sob consulta
5209374200	CAIB-10 M5 H3 PRO-REG L	E09	Sob consulta
5209374300	CAIB-20 M5 H3 PRO-REG R	E09	Sob consulta
5209374400	CAIB-20 M5 H3 PRO-REG L	E09	Sob consulta
5209374500	CAIB-30 M5 H3 PRO-REG R	E09	Sob consulta
5209374600	CAIB-30 M5 H3 PRO-REG L	E09	Sob consulta
5209374700	CAIT-40 M5 H3 PRO-REG R	E09	Sob consulta
5209374800	CAIT-40 M5 H3 PRO-REG L	E09	Sob consulta
5209375500	CAIB-10 M5 C4 PRO-REG R	E09	Sob consulta
5209375600	CAIB-10 M5 C4 PRO-REG L	E09	Sob consulta
5209375700	CAIB-20 M5 C4 PRO-REG R	E09	Sob consulta
5209375800	CAIB-20 M5 C4 PRO-REG L	E09	Sob consulta
5209375900	CAIB-30 M5 C4 PRO-REG R	E09	Sob consulta
5209376000	CAIB-30 M5 C4 PRO-REG L	E09	Sob consulta
5209376100	CAIT-40 M5 C4 PRO-REG R	E09	Sob consulta
5209376200	CAIT-40 M5 C4 PRO-REG L	E09	Sob consulta
5209374900	CAIB-20 M5 H3 C4 PRO-REG R	E09	Sob consulta
5209375000	CAIB-20 M5 H3 C4 PRO-REG L	E09	Sob consulta
5209375100	CAIB-30 M5 H3 C4 PRO-REG R	E09	Sob consulta
5209375200	CAIB-30 M5 H3 C4 PRO-REG L	E09	Sob consulta
5209375300	CAIT-40 M5 H3 C4 PRO-REG R	E09	Sob consulta
5209375400	CAIT-40 M5 H3 C4 PRO-REG L	E09	Sob consulta
5209378100	CAIB-10 M5 R3 PRO-REG R	E09	Sob consulta
5209378200	CAIB-10 M5 R3 PRO-REG L	E09	Sob consulta
5209378300	CAIB-20 M5 R3 PRO-REG R	E09	Sob consulta
5209378400	CAIB-20 M5 R3 PRO-REG L	E09	Sob consulta
5209378500	CAIB-30 M5 R3 PRO-REG R	E09	Sob consulta
5209378600	CAIB-30 M5 R3 PRO-REG L	E09	Sob consulta
5209378700	CAIT-40 M5 R3 PRO-REG R	E09	Sob consulta
5209378800	CAIT-40 M5 R3 PRO-REG L	E09	Sob consulta

ACESSÓRIOS

Código	Modelos	Grupo produto	Preço €/u.
Versão simple filtro			
5407039100	AFR CAIB 10 F7	E09	194,93
5407038700	AFR CAIB 10 G4	E09	81,99
5407038900	AFR CAIB 10 M5	E09	108,34
5407039200	AFR CAIB 20/30/40 F7	E09	329,59
5407038800	AFR CAIB 20/30/40 G4	E09	116,30
5407039000	AFR CAIB 20/30/40 M5	E09	138,87
Versão duplo filtro			
5407072700	AFR CAIB-10 M5-PRE	E09	Sob consulta
5407072800	AFR CAIB-20/30/40 M5-PRE	E09	Sob consulta
5407072900	AFR CAIB-10 F7-POST	E09	Sob consulta
5407073000	AFR CAIB-20/30/40 F7-POST	E09	Sob consulta

Código	Modelos	Grupo produto	Preço €/u.
5209381100	CAIT-10 M5 F7 E6 PRO-REG R	E09	Sob consulta
5209381200	CAIT-10 M5 F7 E9 PRO-REG R	E09	Sob consulta
5209381300	CAIT-10 M5 F7 E6 PRO-REG L	E09	Sob consulta
5209381400	CAIT-10 M5 F7 E9 PRO-REG L	E09	Sob consulta
5209381500	CAIT-20 M5 F7 E15 PRO-REG R	E09	Sob consulta
5209381600	CAIT-20 M5 F7 E9 PRO-REG R	E09	Sob consulta
5209381700	CAIT-20 M5 F7 E15 PRO-REG L	E09	Sob consulta
5209381800	CAIT-20 M5 F7 E9 PRO-REG L	E09	Sob consulta
5209381900	CAIT-30 M5 F7 E15 PRO-REG R	E09	Sob consulta
5209382000	CAIT-30 M5 F7 E24 PRO-REG R	E09	Sob consulta
5209382100	CAIT-30 M5 F7 E9 PRO-REG R	E09	Sob consulta
5209382200	CAIT-30 M5 F7 E24 PRO-REG L	E09	Sob consulta
5209382300	CAIT-30 M5 F7 E9 PRO-REG L	E09	Sob consulta
5209382400	CAIT-30 M5 F7 E15 PRO-REG L	E09	Sob consulta
5209382500	CAIT-40 M5 F7 E15 PRO-REG R	E09	Sob consulta
5209382600	CAIT-40 M5 F7 E30 PRO-REG R	E09	Sob consulta
5209382700	CAIT-40 M5 F7 E15 PRO-REG L	E09	Sob consulta
5209382800	CAIT-40 M5 F7 E30 PRO-REG L	E09	Sob consulta
5209378900	CAIB-10 M5 F7 H3 PRO-REG R	E09	Sob consulta
5209379000	CAIB-10 M5 F7 H3 PRO-REG L	E09	Sob consulta
5209379100	CAIB-20 M5 F7 H3 PRO-REG R	E09	Sob consulta
5209379200	CAIB-20 M5 F7 H3 PRO-REG L	E09	Sob consulta
5209379300	CAIB-30 M5 F7 H3 PRO-REG R	E09	Sob consulta
5209379400	CAIB-30 M5 F7 H3 PRO-REG L	E09	Sob consulta
5209379500	CAIT-40 M5 F7 H3 PRO-REG R	E09	Sob consulta
5209379600	CAIT-40 M5 F7 H3 PRO-REG L	E09	Sob consulta
5209380300	CAIB-10 M5 F7 C4 PRO-REG R	E09	Sob consulta
5209380400	CAIB-10 M5 F7 C4 PRO-REG L	E09	Sob consulta
5209380500	CAIB-20 M5 F7 C4 PRO-REG R	E09	Sob consulta
5209380600	CAIB-20 M5 F7 C4 PRO-REG L	E09	Sob consulta
5209380700	CAIB-30 M5 F7 C4 PRO-REG R	E09	Sob consulta
5209380800	CAIB-30 M5 F7 C4 PRO-REG L	E09	Sob consulta
5209380900	CAIT-40 M5 F7 C4 PRO-REG R	E09	Sob consulta
5209381000	CAIT-40 M5 F7 C4 PRO-REG L	E09	Sob consulta
5209379700	CAIB-20 M5 F7 H3 C4 PRO-REG R	E09	Sob consulta
5209379800	CAIB-20 M5 F7 H3 C4 PRO-REG L	E09	Sob consulta
5209379900	CAIB-30 M5 F7 H3 C4 PRO-REG R	E09	Sob consulta
5209380000	CAIB-30 M5 F7 H3 C4 PRO-REG L	E09	Sob consulta
5209380100	CAIT-40 M5 F7 H3 C4 PRO-REG R	E09	Sob consulta
5209380200	CAIT-40 M5 F7 H3 C4 PRO-REG L	E09	Sob consulta
5209382900	CAIB-10 M5 F7 R3 PRO-REG R	E09	Sob consulta
5209383000	CAIB-10 M5 F7 R3 PRO-REG L	E09	Sob consulta
5209383100	CAIB-20 M5 F7 R3 PRO-REG R	E09	Sob consulta
5209383200	CAIB-20 M5 F7 R3 PRO-REG L	E09	Sob consulta
5209383300	CAIB-30 M5 F7 R3 PRO-REG R	E09	Sob consulta
5209383400	CAIB-30 M5 F7 R3 PRO-REG L	E09	Sob consulta
5209383500	CAIT-40 M5 F7 R3 PRO-REG R	E09	Sob consulta
5209383600	CAIT-40 M5 F7 R3 PRO-REG L	E09	Sob consulta

Código	Modelos	Grupo produto	Preço €/u.
Bridas			
5209373200	BCC-250 CAIB-10	E09	Sob consulta
5209373300	BCC-355 CAIB-20	E09	Sob consulta
5209373400	BCC-400 CAIB-30/40	E09	Sob consulta
5209373500	BRC CAIB-10	E09	Sob consulta
5209373600	BRC CAIB-20/30/40	E09	Sob consulta
Viseiras			
5209373700	APR CAIB-10	E09	Sob consulta
5209373800	APR CAIB-20/30/40	E09	Sob consulta
Acomplamentos elásticos			
5209373900	MSCE 410x270 M0	E09	Sob consulta
5209374000	MSCE 560x510 M0	E09	Sob consulta
Sensores			
5416787100	SHUR	E01	436,44
5416786900	SPRD-010B 800	E01	176,04

Atualização de gama



259 CADB/T-HE ECOWATT

Atualização de gama



264 CADB/T-HE PRO-REG



271 CAD-HE EC

Atualização de gama



272 RHE



282 CADS-HE



282 CADS-FLEXEO



302 FLEXEO 3V



298 DOME0



299 IDE0

Todos os motores incorporados nos nossos produtos cumprem com o regulamento CE nº 640/2009.



Séries que cumprem com a Directiva ErP.



Séries energeticamente eficientes.



300 ALTAIR



300 AD



303 ORKA



304 ECOROOM



283 MBW

Todos os motores incorporados nos nossos produtos cumprem com o regulamento CE nº 640/2009.



Séries que cumprem com a Directiva ErP.



Séries enérgicamente eficientes.

Séries CADB/T-HE ECOWATT

Atualização de gama

Recuperadores de calor, com permutador de placas tipo counterflw de alta eficiência (até 93%), certificado por EUROVENT, montados em caixas de aço galvanizado plastificado de cor branco, de duplo painel com isolamento interior termoacústico não inflamável (M0) de fibra de vidro de 25 mm de espessura em modelos 04 a 33 e 47 mm nas versões para instalação em cobertura (modelos 40 e 54. Bocas de entrada e saída configuráveis, versões para instalação horizontal e vertical. Temperatura mínima do ar exterior -10°C. Para temperaturas inferiores é necessário utilizar baterias de pré-aquecimento colocadas na aspiração do ar exterior.

Aplicações

Locais comerciais, escritórios, hotelaria, edifícios públicos, escolas.

CADB/T-HE D ECOWATT

Recuperadores de calor sem suporte adicional de aquecimento.

CADB/T-HE DC ECOWATT

Recuperadores de calor com bateria de água quente incorporada.

CADB/T-HE DI ECOWATT

Recuperadores de calor com resistência eléctrica de aquecimento incorporada.

A válvula de regulação de 3 vias é fornecida como acessório.

Motores

Modelos 04 a 33: Motores EC com protecção electrónica integrada. IP44, classe B.

Modelos 40 e 54: Motores AC com protector térmico integrado, Classe F, IP55 com variador de frequência integrado no interior (um variador para cada ventilador, o que permite ajustar independentemente o caudal de impulsão e de extracção).

Ventiladores

Plug-fans com turbinas de alhetas para trás.

Filtros

- F7: Filtros F7 com baixa de perda de carga para insuflação de ar.

- M5: Filtros M5 para a extracção do ar
- Possibilidade de montar um segundo filtro (fornecido como acessório)

É possível complementar o recuperador com uma gama específica de baterias de água e expansão direta.

Também disponível o exclusivo módulo IAQ com etapa de filtração de VOC's e partículas de elevada eficiência que garante a filtração e purificação do ar exterior.

Outros dados

Alimentação eléctrica

A ligação eléctrica realiza-se por a caixas de bornes em que se encontram conectores eléctricos independentes para ventiladores, by-pass e resistências eléctricas (somente versões DI)

Alimentação dos ventiladores monofásicos (1/230V 50Hz) excepto tamanho CADT-HE 33 trifásico (3/400V 50Hz).

Alimentação do by-pass (1/230V 50Hz) acionamento mediante comutador de 3 posições.

Alimentação das resistências eléctricas (1/230V 50Hz) para os modelos CADB-HE 04 a 16, trifásico (3/400V 50Hz) para os modelos CADB-HE 21 a 54. Caudais de 450 a 5400 m³/h a 150Pa de pressão estática disponível.

Todos os modelos e versões incluem by-pass interno. Painéis laterais permutáveis que permitem múltiplas combinações.



Modelos tecto falso CADB/T-HE 04 a 33



Modelos verticais CADB/T-HE 04 a 33



Modelos para montagem em exterior CADT-HE 45 e 60



Recuperação de calor



FILTRO NA INSUFLAÇÃO

FILTRO NA ENTRADA

Versões



CONFIGURAÇÃO HORIZONTAL

CONFIGURAÇÃO VERTICAL

SEM SUPORTE DE CALOR ADICIONAL

COM BATERIA ELÉCTRICA INCORPORADA

COM BATERIA DE ÁGUA INCORPORADA

REFERÊNCIA

C	A	D	B	-	HE	D	I	16	LH	ECOWATT
1	2	3	4	5						

1 - Série:

CADB-HE: Alimentação monofásica. Tanto de ventiladores como de baterias eléctricas (no caso de existir).

CADT-HE: Alimentação trifásica tanto de ventiladores como de baterias eléctricas (no caso de existir).

Excepção: Modelo CADT-DI 21 motores monofásicos e bateria eléctrica trifásica.

2 - Gama, segundo opções de aquecimento:

D: Gama sem suporte adicional de aquecimento.

DC: Gama com bateria de água quente incorporada.

DI: Gama com resistência eléctrica de aquecimento incorporada.

3 - Tamanho

4 - Tipo de configuração:

LH: Esquerda horizontal

RH: Direita horizontal

LV: Esquerda vertical

RV: Direita vertical

5 - ECOWATT: ventiladores de alta eficiência EC-Technology.

CARACTERÍSTICAS TÉCNICAS

Modelos D: sem suporte adicional de aquecimento.

	Unidade completa			Ventilador			Peso (kg)
	Diâmetro ligações ar (mm)	Caudal nominal a 150Pa (m³/h)	Eficiência recuperador* (%)	Alimentação eléctrica	Velocidade máxima (r.p.m.)	Intensidade máxima (A) Cada ventilador	
CADB-HE D 04 ECOWATT	200	450	87	1/230V, 50Hz	3700	1,0	137
CADB-HE D 08 ECOWATT	250	800	86,4	1/230V, 50Hz	2650	1,3	173
CADB-HE D 12 ECOWATT	315	1.200	85,3	1/230V, 50Hz	2550	1,6	180
CADB-HE D 16 ECOWATT	315	1.600	85,5	1/230V, 50Hz	2845	2,0	225
CADB-HE D 21 ECOWATT	400	2.100	86,7	1/230V, 50Hz	1580	2,2	323
CADB-HE D 27 ECOWATT	400	2.700	83,8	1/230V, 50Hz	2450	3,6	360
CADT-HE D 33 ECOWATT	400	3.300	89,9	3+N/400V, 50Hz	2600	2,0	410
CADT-HE D 45 ECOWATT	400x600	4.500	86,3	3+N/400V, 50Hz	2200	3,0	577
CADT-HE D 60 ECOWATT	600x700	6.100	86,7	3+N/400V, 50Hz	2200	3,0	710

* Eficiência húmida para modelos horizontais referida a caudal nominal, condições exteriores (-5°C 80% RH) e interiores (20°C/50%RH).

Modelos DC: com bateria de água quente incorporada.

	Unidade completa			Ventilador			Bateria de água quente		Peso (kg)
	Diâmetro ligações ar (mm)	Caudal nominal (m³/h)	Eficiência recuperador* (%)	Alimentação eléctrica	Velocidade máxima (r.p.m.)	Intensidade máxima (A) Cada ventilador	Potência calorífica (kW) T água 80/60°C	Potência calorífica (kW) T água 50/45°C	
CADB-HE DC 04 ECOWATT	200	450	87	1/230V, 50Hz	3700	1,0	2,7	1,6	139
CADB-HE DC 08 ECOWATT	250	800	86,4	1/230V, 50Hz	2650	1,3	5,1	3,1	176
CADB-HE DC 12 ECOWATT	315	1.200	85,3	1/230V, 50Hz	2550	1,6	7,1	4,3	183
CADB-HE DC 16 ECOWATT	315	1.600	85,5	1/230V, 50Hz	2845	2,0	8,6	5,3	229
CADB-HE DC 21 ECOWATT	400	2.100	86,7	1/230V, 50Hz	1580	2,2	12,6	7,8	328
CADB-HE DC 27 ECOWATT	400	2.700	83,8	1/230V, 50Hz	2450	3,6	16,2	10,0	365
CADT-HE DC 33 ECOWATT	400	3.300	89,9	3+N/400V, 50Hz	2600	2,0	18,2	11,1	416
CADT-HE DC 45 ECOWATT	400x600	4.500	86,3	3+N/400V, 50Hz	2200	3,0	25,6	15,5	586
CADT-HE DC 60 ECOWATT	600x700	6.100	86,7	3+N/400V, 50Hz	2200	3,0	34,7	21,1	722

* Eficiência húmida para modelos horizontais referida a caudal nominal, condições exteriores (-5°C 80% RH) e interiores (20°C/50%RH).

Modelos DI: com resistência eléctrica de aquecimento incorporada.

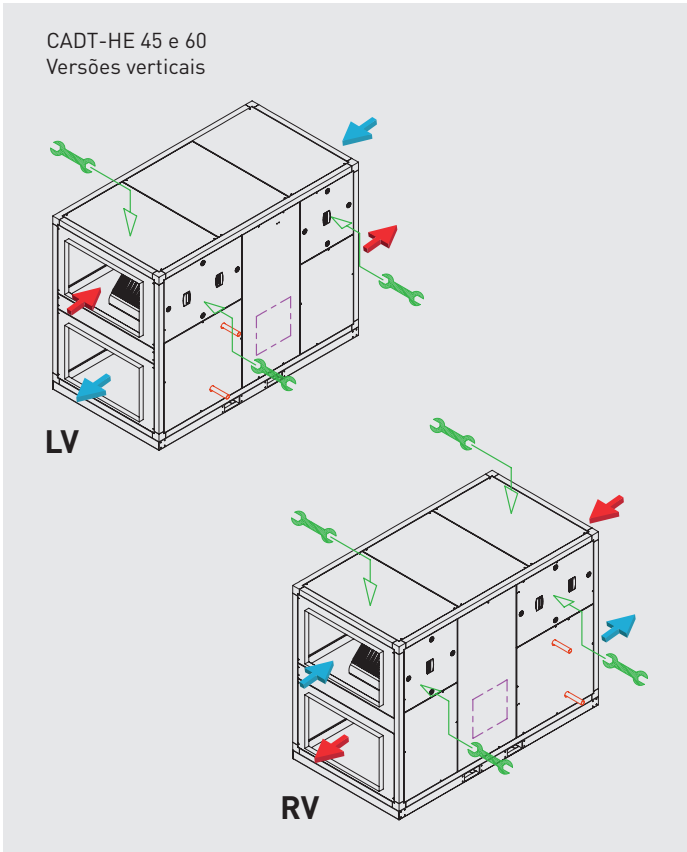
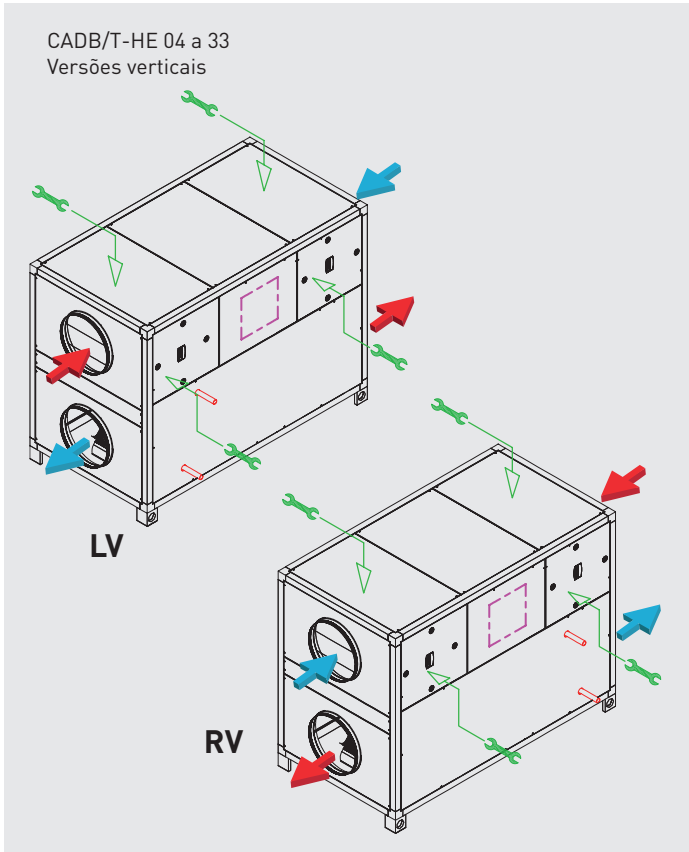
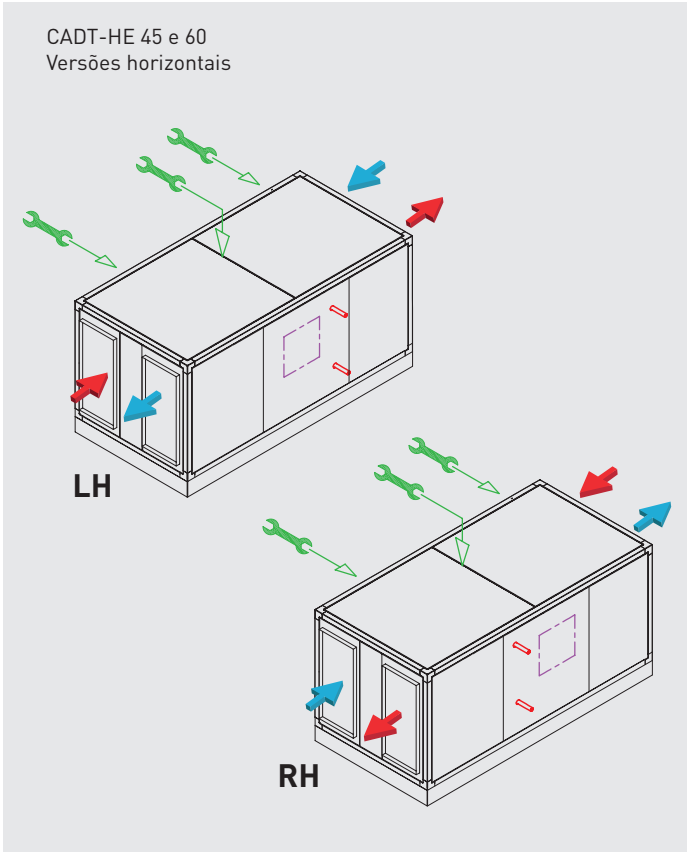
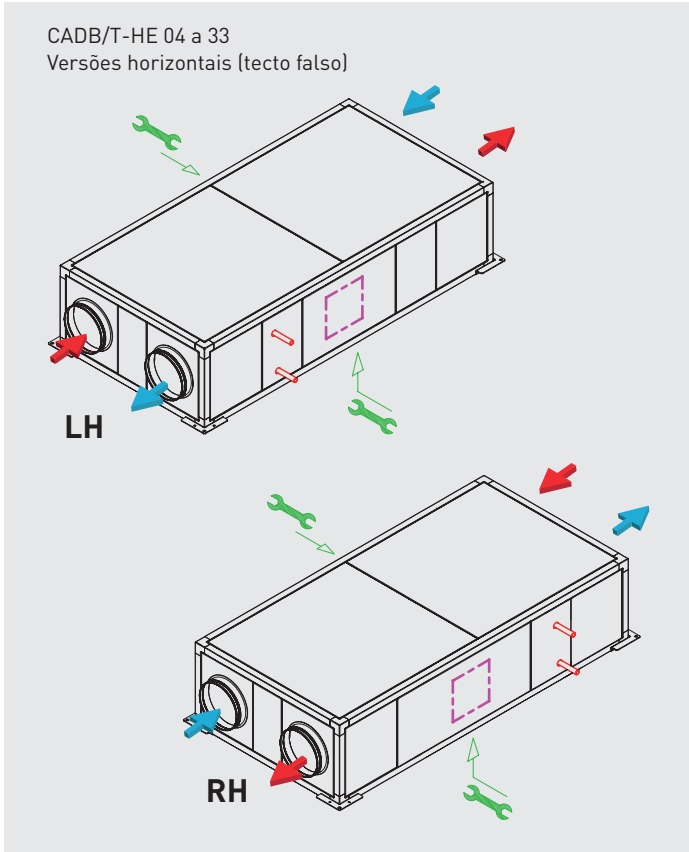
	Unidade completa			Ventilador			Bateria eléctrica			Peso (kg)
	Diâmetro ligações ar (mm)	Caudal nominal a 150Pa (m³/h)	Eficiência recuperador* (%)	Alimentação eléctrica	Velocidade máxima (r.p.m.)	Intensidade máxima (A) Cada ventilador	Alimentação eléctrica	Potência (kW)	Intensidade máxima (A)	
CADB-HE DI 04 ECOWATT	200	450	87	1/230V, 50Hz	3700	1,0	1/230V, 50Hz	1	4,5	138
CADB-HE DI 08 ECOWATT	250	800	86,4	1/230V, 50Hz	2650	1,3	1/230V, 50Hz	2	9,1	175
CADB-HE DI 12 ECOWATT	315	1.200	85,3	1/230V, 50Hz	2550	1,7	1/230V, 50Hz	3	11,4	182
CADB-HE DI 16 ECOWATT	315	1.600	85,5	1/230V, 50Hz	2845	2,0	1/230V, 50Hz	3,5	15,9	227
CADT-HE DI 21 ECOWATT	400	2.100	86,7	1/230V, 50Hz	1580	2,2	3/400V, 50Hz	6	9,1	326
CADT-HE DI 27 ECOWATT	400	2.700	83,8	1/230V, 50Hz	2450	3,6	3/400V, 50Hz	6	9,1	363
CADT-HE DI 33 ECOWATT	400	3.300	89,9	3+N/400V, 50Hz	2600	2,0	3/400V, 50Hz	7,5	11,4	414
CADT-HE DI 45 ECOWATT	400x600	4.500	86,3	3+N/400V, 50Hz	2200	3,0	3/400V, 50Hz	9	13,7	582
CADT-HE DI 60 ECOWATT	600x700	6.100	86,7	3+N/400V, 50Hz	2200	3,0	3/400V, 50Hz	12	18,2	717

* Eficiência húmida para modelos horizontais referida a caudal nominal, condições exteriores (-5°C 80% RH) e interiores (20°C/50%RH).

CONFIGURAÇÕES STANDARD CADB/T-HE D/DI/DC ECOWATT

A partir destas configurações existem múltiplas variáveis que podem ser realizadas por parte do profissional instalador de uma forma rápida e fácil.

	AR EXTRAÍDO		REGISTO MANUTENÇÃO
	AR NOVO		POSIÇÃO DE VARIADOR DE FREQUÊNCIA
	LIGAÇÕES DE ÁGUA		



CADB/T-HE ECOWATT HORIZONTAIS SEM CONTROLO

Modelos D - sem aquecimento incorporado

	LH	RH	Grupo produto	Preço €/u.
CADB-HE-D 04 ECOWATT	5153787500	-	E08	3.782,51
CADB-HE-D 08 ECOWATT	5153787600	-	E08	4.591,39
CADB-HE-D 12 ECOWATT	5153819200	-	E08	5.696,64
CADB-HE-D 16 ECOWATT	5153787700	-	E08	6.260,65
CADB-HE-D 21 ECOWATT	5153787800	-	E08	8.142,00
CADB-HE-D 27 ECOWATT	5153852600	-	E08	9.106,70
CADT-HE-D 33 ECOWATT	5153819300	-	E08	9.831,66
CADT-HE-D 45 ECOWATT	5153833300	5153833500	E08	11.947,44
CADT-HE-D 60 ECOWATT	5153802400	5153802600	E08	14.240,15

Modelos DI - com aquecimento eléctrica incorporada

	LH	RH	Grupo produto	Preço €/u.
CADB-HE-DI 04 ECOWATT	5153788700	5153789100	E08	4.277,03
CADB-HE-DI 08 ECOWATT	5153788800	5153789200	E08	5.104,29
CADB-HE-DI 12 ECOWATT	5153813900	5153814000	E08	6.250,21
CADB-HE-DI 16 ECOWATT	5153788900	5153789300	E08	6.879,37
CADT-HE-DI 21 ECOWATT	5153789000	5153789400	E08	8.962,79
CADT-HE-DI 27 ECOWATT	5153852900	5153853000	E08	9.680,20
CADT-HE-DI 33 ECOWATT	5153819600	5153819700	E08	10.718,48
CADT-HE-DI 45 ECOWATT	5153834100	5153834300	E08	13.029,58
CADT-HE-DI 60 ECOWATT	5153834200	5153834400	E08	15.322,29

CADB/T-HE ECOWATT VERTICAIS SEM CONTROLO

Modelos D - sem aquecimento incorporado

	LV	RV	Grupo produto	Preço €/u.
CADB-HE-D 04 ECOWATT	5153794300	5153820400	E08	3.782,51
CADB-HE-D 08 ECOWATT	5153794400	5153820500	E08	4.591,39
CADB-HE-D 12 ECOWATT	5153817000	5153820600	E08	5.727,70
CADB-HE-D 16 ECOWATT	5153794500	5153820700	E08	6.260,65
CADB-HE-D 21 ECOWATT	5153794600	5153820800	E08	8.142,00
CADB-HE-D 27 ECOWATT	5153853100	5153853200	E08	9.106,70
CADT-HE-D 33 ECOWATT	5153818100	5153820900	E08	9.868,73
CADT-HE-D 45 ECOWATT	5153835700	5153835900	E08	11.947,44
CADT-HE-D 60 ECOWATT	5153835800	5153836000	E08	14.240,15
CADT-HE-D 100 ECOWATT	5153854900	5153855000	E08	Sob cons.

Modelos DI - com aquecimento eléctrica incorporada

	LV	RV	Grupo produto	Preço €/u.
CADB-HE-DI 04 ECOWATT	5153795500	5153795900	E08	4.277,03
CADB-HE-DI 08 ECOWATT	5153795600	5153796000	E08	5.104,29
CADB-HE-DI 12 ECOWATT	5153817300	5153817400	E08	6.281,25
CADB-HE-DI 16 ECOWATT	5153795700	5153796100	E08	6.879,37
CADT-HE-DI 21 ECOWATT	5153795800	5153796200	E08	8.962,79
CADT-HE-DI 27 ECOWATT	5153853500	5153853600	E08	9.689,47
CADT-HE-DI 33 ECOWATT	5153818400	5153818500	E08	10.722,14
CADT-HE-DI 45 ECOWATT	5153836500	5153836700	E08	13.029,58
CADT-HE-DI 60 ECOWATT	5153836600	5153836800	E08	15.322,29
CADT-HE-DI 100 ECOWATT	5153855300	5153855400	E08	Sob cons.

Modelos DC - com bateria de água quente incorporada

	LH	RH	Grupo produto	Preço €/u.
CADB-HE-DC 04 ECOWATT	5153787900	5153788300	E08	4.135,25
CADB-HE-DC 08 ECOWATT	5153788000	5153788400	E08	4.986,71
CADB-HE-DC 12 ECOWATT	5153813700	5153813800	E08	6.105,90
CADB-HE-DC 16 ECOWATT	5153788100	5153788500	E08	6.732,58
CADB-HE-DC 21 ECOWATT	5153788200	5153788600	E08	8.725,04
CADB-HE-DC 27 ECOWATT	5153852700	5153852800	E08	9.454,93
CADT-HE-DC 33 ECOWATT	5153819400	5153819500	E08	10.485,11
CADT-HE-DC 45 ECOWATT	5153833700	5153833900	E08	12.699,60
CADT-HE-DC 60 ECOWATT	5153833800	5153834000	E08	15.186,41

Modelos DC - com bateria de água quente incorporada

	LV	RV	Grupo produto	Preço €/u.
CADB-HE-DC 04 ECOWATT	5153794700	5153795100	E08	4.135,25
CADB-HE-DC 08 ECOWATT	5153794800	5153795200	E08	4.986,71
CADB-HE-DC 12 ECOWATT	5153817100	5153817200	E08	6.136,93
CADB-HE-DC 16 ECOWATT	5153794900	5153795300	E08	6.732,58
CADB-HE-DC 21 ECOWATT	5153795000	5153795400	E08	8.725,04
CADB-HE-DC 27 ECOWATT	5153853300	5153853400	E08	9.454,72
CADT-HE-DC 33 ECOWATT	5153818200	5153818300	E08	10.522,16
CADT-HE-DC 45 ECOWATT	5153836100	5153836300	E08	12.699,60
CADT-HE-DC 60 ECOWATT	5153836200	5153836400	E08	15.186,41
CADT-HE-DC 100 ECOWATT	5153855100	5153855200	E08	Sob cons.

ACESSÓRIOS ESPECÍFICOS PARA A SÉRIE CADB/T-HE-ECOWATT



CONTROL CAD-REG

Acessório para o controlo de recuperadores CADB/T-HE ECOWATT sem pós aquecimento/pós arrefecimento.

NOVIDADE

Código	Modelo	Grupo produto	Preço €/u.
5401643100	CONTROL CAD-REG	E01	515,79



Código	Modelo	Grupo produto	Preço €/u.
	Controlador		
5401627800	CONTROL AERO-REG	E01	533,13



Código	Modelo	Grupo produto	Preço €/u.
	Termostato control by-pass (inclui sondas)		
5416827100	FC-REG	E01	245,92



Modelo	Preço €/u.
Termostato para bateria de água	
WCT	261,78

(Ver códigos e preços em Acessórios Gerais)

Séries CADB/T-HE PRO-REG

Atualização de gama



Modelos tecto falso
CADB/T-HE 04 a 33



Modelos verticais
CADB/T-HE 04 a 33



Modelos para montagem exterior
CADT-HE 45 e 60

Recuperadores de calor, com permutador de placas tipo counterflow de alta eficiência (até 93%), certificado por EUROVENT, montados em caixas de aço galvanizado plastificado de cor branco, de duplo painel com isolamento interior termoacústico não inflamável (M0) de fibra de vidro de 25mm de espessura nas versões de tecto falso (modelos 04 a 21) e 50 mm nas versões para instalação em cobertura (modelos 40 e 54). Bocas de entrada e saída configuráveis, versões para instalação horizontal e embocaduras com junta estanque.

Aplicações

Locais comerciais, escritórios, hotelaria, edifícios públicos, escolas.

CADB-HE D PRO-REG

Recuperadores de calor sem suporte adicional de calor.

CADB-HE DC PRO-REG

Recuperadores de calor com bateria de água quente incorporada.

CADB/T-HE DI PRO-REG

Recuperadores de calor com resistência eléctrica de aquecimento incorporada.

As válvulas de regulação de 3 vias são fornecidas como acessório.

Motores

Modelos 04 a 33: Motores EC com protecção electrónica integrada. IP44, classe B.
Modelos 40 e 54: Motores trifásicos, Classe F, IP55.

Ventiladores

Plug-fans com turbinas de alhetas para trás. Os ventiladores incorporados nos modelos CADB/T-HE ECOWATT, cumprem a normativa ERP.

Filtros

- F7: Filtros F7 com baixa de perda de carga para insuflação de ar.
- M5: Filtros M5 para a extracção do ar

Controlo

Inclui controlo manual ou automático em modos caudal variável (VAV), pressão constante (COP) ou caudal constante (CAV), mediante sensores de CO2 ou pressão (acessórios).

As versões com pós-aquecimento (-DI/DC) permitem a gestão do pós-aquecimento graças às sondas de temperatura existentes no recuperador.

Existem três possíveis modos automáticos de controlos dos ventiladores:

VAV - Volume de ar variável

A velocidade dos ventiladores pode ser ajustada mediante um sinal analógico 0-10V procedente do comando remoto incluído ou de um sensor CO2 (acessório).

CAV - Caudal constante

A velocidade dos ventiladores é regulada para garantir um caudal de ar constante independentemente do grau de sujidade dos filtros. São necessários dois sensores de pressão TDP-S, como acessório externo.

COP - Pressão constante

A velocidade dos ventiladores é regulada para manter uma pressão constante na rede de condutas. É necessário um sensor de pressão constante TDP-S, como acessório externo*.

* Para controlar de maneira independente a impulsão e a extracção de ar, é necessário instalar 2 sensores de pressão TDP-S.

Outros dados

Modelos monofásicos (CADB-HE PRO-REG) e trifásicos (CADT-HE PRO-REG).
Caudais de 400 a 5400 m³/h a 150 Pa de pressão estática disponível.
Painéis laterais permitíveis que permitem múltiplas combinações.



Recuperação de calor



FILTRO NA INSUFLAÇÃO

FILTRO NA ENTRADA

Versões



CONFIGURAÇÃO HORIZONTAL

CONFIGURAÇÃO VERTICAL

SEM SUPORTE DE CALOR ADICIONAL

COM BATERIA ELÉCTRICA INCORPORADA

COM BATERIA DE ÁGUA INCORPORADA

REFERÊNCIA



1 - Série:

CADB-HE: Alimentação monofásica.
CADT-HE: Alimentação trifásica.

2 - Gama, segundo opções de aquecimento:

D: Gama sem aporte adicional de aquecimento.
DC: Gama com bateria de água quente incorporada.
DI: Gama com resistência eléctrica de aquecimento incorporada.

3 - Tamanho

4 - Tipo de configuração:

LH: Esquerda horizontal
RH: Direita horizontal
LV: Esquerda vertical
RV: Direita vertical

5 - PRO-REG: Controlo Plug & Play PRO-REG incluído. Ventiladores de alta eficiência EC-Technology.

CARACTERÍSTICAS TÉCNICAS

Modelos D: sem suporte adicional de aquecimento.

	Unidade completa						Ventilador		Peso (kg)
	Diâmetro ligações ar (mm)	Caudal nominal (m³/h)	Eficiência recuperador* (%)	Alimentação eléctrica	P. abs. máxima (kW)	Intensidade máxima (A)	Velocidade máxima (r.p.m.)	Intensidade máxima (A) Cada ventilador	
CADB-HE D 04 PRO-REG	200	450	87	1/230V, 50Hz	0,35	2,2	3700	1,0	147
CADB-HE D 08 PRO-REG	250	800	86,4	1/230V, 50Hz	0,53	2,9	2650	1,3	183
CADB-HE D 12 PRO-REG	315	1.200	85,3	1/230V, 50Hz	1,10	3,5	2550	1,6	190
CADB-HE D 16 PRO-REG	315	1.600	85,5	1/230V, 50Hz	1,10	4,3	2845	2,0	235
CADB-HE D 21 PRO-REG	400	2.100	86,7	1/230V, 50Hz	1,13	4,7	1580	2,2	333
CADB-HE D 27 PRO-REG	400	2.700	83,8	1/230V, 50Hz	1,84	7,5	2450	3,6	370
CADT-HE D 33 PRO-REG	400	3.300	89,9	3+N/400V, 50Hz	2,32	4,3	2600	2,0	420
CADT-HE D 45 PRO-REG	400x600	4.500	86,3	3+N/400V, 50Hz	4,43	6,3	2200	3,0	597
CADT-HE D 60 PRO-REG	600x700	6.100	86,7	3+N/400V, 50Hz	4,43	6,3	2200	3,0	730

* Eficiência húmida para modelos horizontais referida a caudal nominal, condições exteriores (-5°C 80% RH) e interiores (20°C/50%RH)

Modelos DC: com bateria de água quente incorporada.

	Unidade completa						Ventilador		Bateria de água quente		Peso (kg)
	Diâmetro ligações ar (mm)	Caudal nominal (m³/h)	Eficiência recuperador* (%)	Alimentação eléctrica	P. abs. máxima (kW)	Intensidade máxima (A)	Vel. máx. (r.p.m.)	Intensidade máxima (A) Cada ventilador	Potência calorífica (kW) T água 80/60°C	Potência calorífica (kW) T água 50/45°C	
CADB-HE DC 04 PRO-REG	200	450	87	1/230V, 50Hz	0,35	2,2	3700	1,0	2,7	1,6	149
CADB-HE DC 08 PRO-REG	250	800	86,4	1/230V, 50Hz	0,53	2,9	2650	1,3	5,1	3,1	186
CADB-HE DC 12 PRO-REG	315	1.200	85,3	1/230V, 50Hz	1,10	3,5	2550	1,6	7,1	4,3	193
CADB-HE DC 16 PRO-REG	315	1.600	85,5	1/230V, 50Hz	1,10	4,3	2845	2,0	8,6	5,3	239
CADB-HE DC 21 PRO-REG	400	2.100	86,7	1/230V, 50Hz	1,13	4,7	1580	2,2	12,6	7,8	338
CADB-HE DC 27 PRO-REG	400	2.700	83,8	1/230V, 50Hz	1,84	7,5	2450	3,6	16,2	10,0	375
CADT-HE DC 33 PRO-REG	400	3.300	89,9	3+N/400V, 50Hz	2,32	4,3	2600	2,0	18,2	11,1	427
CADT-HE DC 45 PRO-REG	400x600	4.500	86,3	3+N/400V, 50Hz	4,43	6,3	2200	3,0	25,6	15,5	606
CADT-HE DC 60 PRO-REG	600x700	6.100	86,7	3+N/400V, 50Hz	4,43	6,3	2200	3,0	34,7	21,1	742

* Eficiência húmida para modelos horizontais referida a caudal nominal, condições exteriores (-5°C 80% RH) e interiores (20°C/50%RH)

Modelos DI: com resistência eléctrica de bateria incorporada.

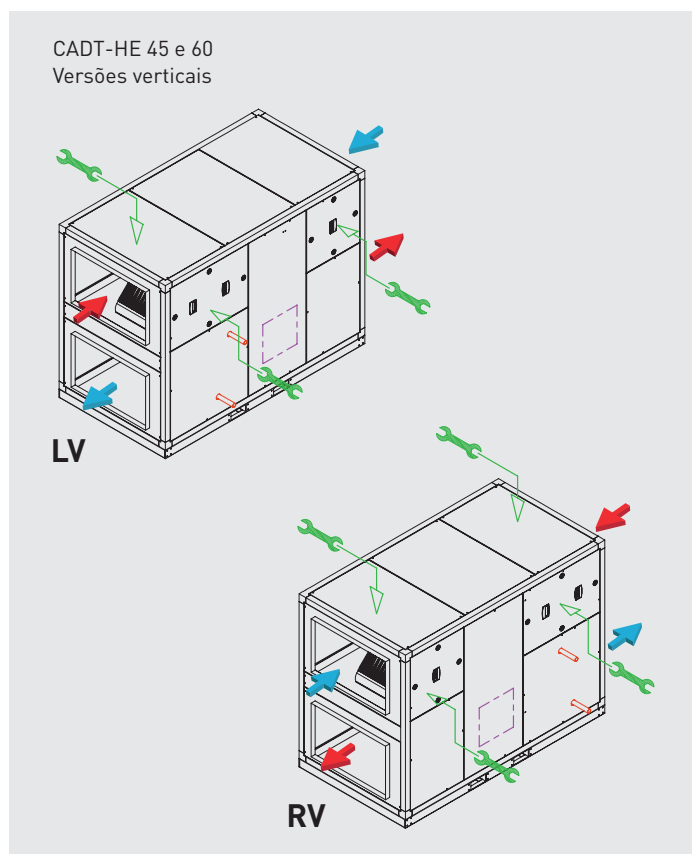
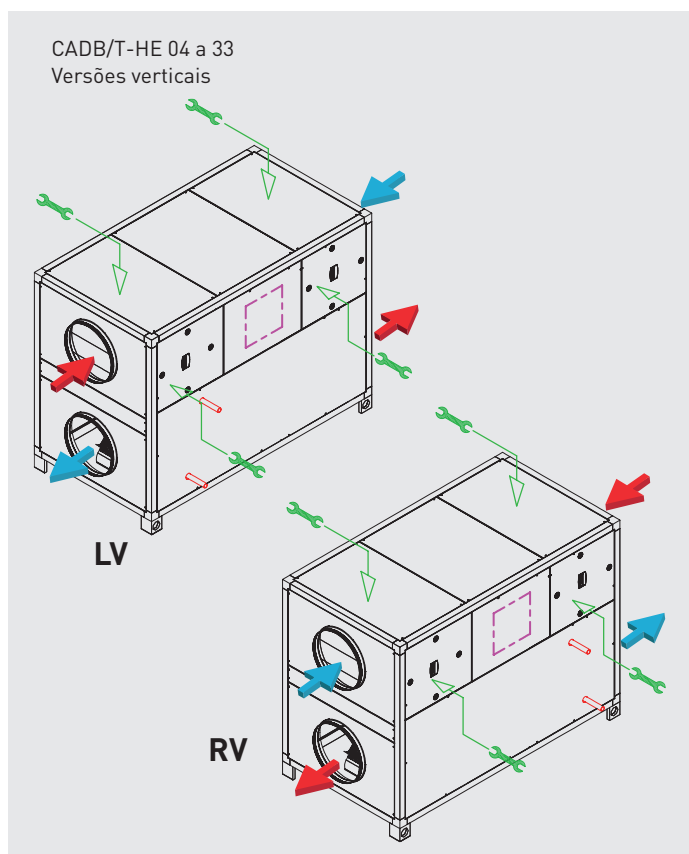
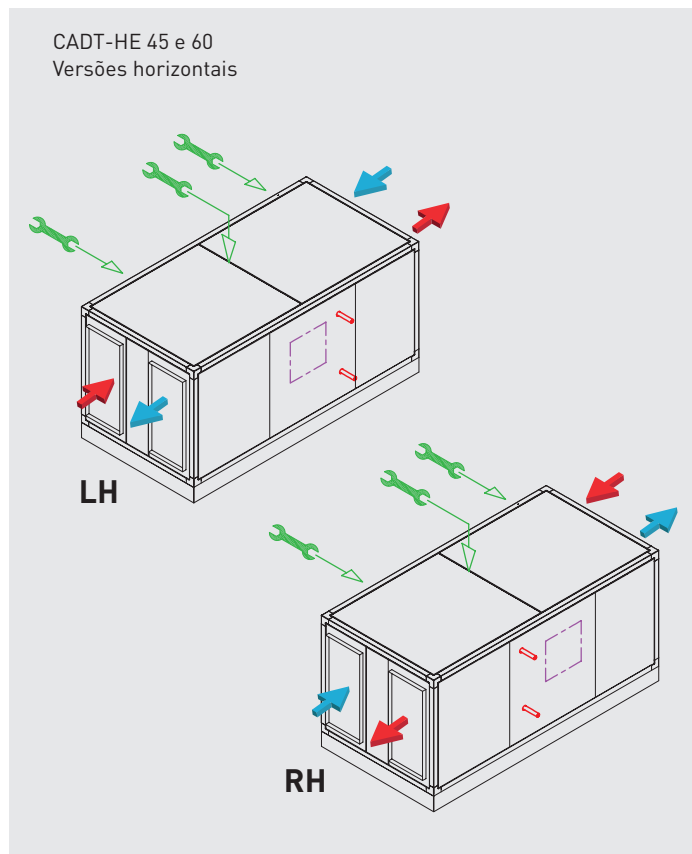
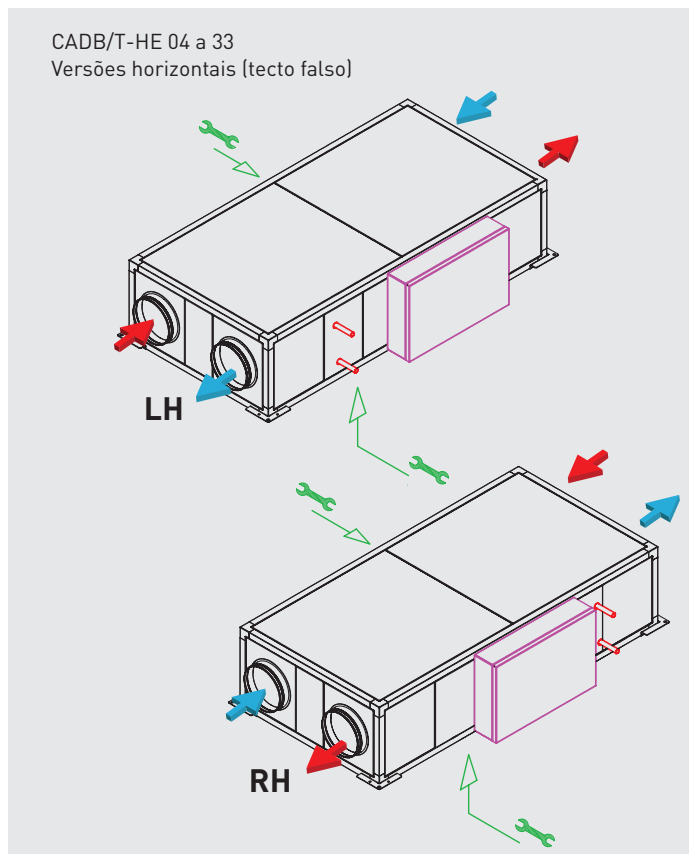
	Unidade completa						Ventilador		Bateria eléctrica		Peso (kg)
	Diâmetro ligações ar (mm)	Caudal nominal (m³/h)	Eficiência recuperador* (%)	Alimentação eléctrica	P. abs. máxima (kW)	Intensidade máxima (A)	Vel. máx. (r.p.m.)	Intensidade máxima (A) Cada ventilador	Potência (kW)	Intensidade máxima (A)	
CADB-HE DI 04 PRO-REG	200	450	87	1/230V, 50Hz	1,3	6,7	3700	1,0	1	4,5	148
CADB-HE DI 08 PRO-REG	250	800	86,4	1/230V, 50Hz	2,5	12,0	2650	1,3	2	9,1	185
CADB-HE DI 12 PRO-REG	315	1.200	85,3	1/230V, 50Hz	4,1	14,9	2550	1,6	3	11,4	192
CADB-HE DI 16 PRO-REG	315	1.600	85,5	1/230V, 50Hz	4,6	20,2	2845	2,0	3,5	15,9	237
CADT-HE DI 21 PRO-REG	400	2.100	86,7	3+N/400V, 50Hz	7,1	13,8	1580	2,2	6	9,11	336
CADT-HE DI 27 PRO-REG	400	2.700	83,8	3+N/400V, 50Hz	7,8	16,6	2450	3,6	6	9,11	373
CADT-HE DI 33 PRO-REG	400	3.300	89,9	3+N/400V, 50Hz	9,8	15,7	2600	2,0	7,5	11,4	424
CADT-HE DI 45 PRO-REG	400x600	4.500	86,3	3+N/400V, 50Hz	13,4	20,0	2200	3,0	9	13,7	602
CADT-HE DI 60 PRO-REG	600x700	6.100	86,7	3+N/400V, 50Hz	16,4	24,5	2200	3,0	12	18,2	737

* Eficiência húmida para modelos horizontais referida a caudal nominal, condições exteriores (-5°C 80% RH) e interiores (20°C/50%RH)

CONFIGURAÇÕES STANDARD CADB/T-HE D/DI/DC PRO-REG

A partir destas configurações existem múltiplas variáveis que podem ser realizadas por parte do profissional instalador de uma forma rápida e fácil.

	AR EXTRAÍDO		REGISTO MANUTENÇÃO
	AR NOVO		POSIÇÃO ARMÁRIO CONTROLO
	LIGAÇÕES DE ÁGUA		



CADB/T-HE PRO-REG HORIZONTAIS COM CONTROLO

Modelos D - sem aquecimento incorporado

	LH	RH	Grupo produto	Preço €/u.
CADB-HE-D 04 PRO-REG	5153791900	5153792300	E08	6.483,38
CADB-HE-D 08 PRO-REG	5153792000	5153792400	E08	7.256,46
CADB-HE-D 12 PRO-REG	5153814700	513814800	E08	8.682,43
CADB-HE-D 16 PRO-REG	5153792100	5153792500	E08	9.057,54
CADB-HE-D 21 PRO-REG	5153792200	5153792600	E08	11.391,47
CADB-HE-D 27 PRO-REG	5153853700	5153853800	E08	11.873,45
CADT-HE-D 33 PRO-REG	5153821600	5153822400	E08	12.816,76
CADT-HE-D 45 PRO-REG	5153838100	5153838300	E08	15.658,81
CADT-HE-D 60 PRO-REG	5153838200	5153838400	E08	17.951,16

Modelos DI - com aquecimento eléctrica incorporada

	LH	RH	Grupo produto	Preço €/u.
CADB-HE-DI 04 PRO-REG	5153793500	5153793900	E08	7.084,45
CADB-HE-DI 08 PRO-REG	5153793600	5153794000	E08	7.875,08
CADB-HE-DI 12 PRO-REG	5153815100	5153815200	E08	9.469,22
CADB-HE-DI 16 PRO-REG	5153793700	5153794100	E08	10.062,59
CADT-HE-DI 21 PRO-REG	5153793800	5153794200	E08	12.648,80
CADT-HE-DI 27 PRO-REG	5153854100	5153854200	E08	13.114,00
CADT-HE-DI 33 PRO-REG	5153824800	5153825600	E08	14.170,12
CADT-HE-DI 45 PRO-REG	5153838900	5153839100	E08	17.371,54
CADT-HE-DI 60 PRO-REG	5153839000	5153839200	E08	19.663,87

CADB/T-HE PRO-REG VERTICAIS COM CONTROLO

Modelos D -sem aquecimento incorporado

	LV	RV	Grupo produto	Preço €/u.
CADB-HE-D 04 PRO-REG	5153798700	5153799100	E08	6.483,38
CADB-HE-D 08 PRO-REG	5153798800	5153799200	E08	7.256,46
CADB-HE-D 12 PRO-REG	5153817500	5153817600	E08	8.713,45
CADB-HE-D 16 PRO-REG	5153798900	5153799300	E08	9.057,54
CADB-HE-D 21 PRO-REG	5153799000	5153799400	E08	11.391,47
CADB-HE-D 27 PRO-REG	5153854300	5153854400	E08	11.873,45
CADT-HE-D 33 PRO-REG	5153826400	5153827200	E08	12.853,81
CADT-HE-D 45 PRO-REG	5153839300	5153839500	E08	15.658,81
CADT-HE-D 60 PRO-REG	5153839400	5153839600	E08	17.951,16
CADT-HE-D 100 PRO-REG	5153855500	5153855600	E08	27.149,93

Modelos DI - com aquecimento eléctrica incorporada

	LV	RV	Grupo produto	Preço €/u.
CADB-HE-DI 04 PRO-REG	5153800300	5153800700	E08	7.084,45
CADB-HE-DI 08 PRO-REG	5153800400	5153800800	E08	7.875,08
CADB-HE-DI 12 PRO-REG	5153817900	5153818000	E08	9.500,27
CADB-HE-DI 16 PRO-REG	5153800500	5153800900	E08	10.062,59
CADT-HE-DI 21 PRO-REG	5153800600	5153801000	E08	12.648,80
CADT-HE-DI 27 PRO-REG	5153854700	5153854800	E08	13.114,00
CADT-HE-DI 33 PRO-REG	5153829600	5153830400	E08	14.207,17
CADT-HE-DI 45 PRO-REG	5153840100	5153840300	E08	17.371,54
CADT-HE-DI 60 PRO-REG	5153840200	5153840400	E08	19.663,87
CADT-HE-DI 100 PRO-REG	5153855900	5153856000	E08	29.501,45

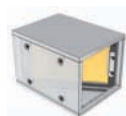
Modelos DC - com bateria de água quente incorporada

	LH	RH	Grupo produto	Preço €/u.
CADB-HE-DC 04 PRO-REG	5153792700	5153793100	E08	6.820,51
CADB-HE-DC 08 PRO-REG	5153792800	5153793200	E08	7.634,27
CADB-HE-DC 12 PRO-REG	5153814900	5153815000	E08	9.091,60
CADB-HE-DC 16 PRO-REG	5153792900	5153793300	E08	9.506,93
CADB-HE-DC 21 PRO-REG	5153793000	5153793400	E08	11.974,42
CADB-HE-DC 27 PRO-REG	5153853900	5153854000	E08	12.448,63
CADT-HE-DC 33 PRO-REG	5153823200	5153824000	E08	13.470,10
CADT-HE-DC 45 PRO-REG	5153838500	5153838700	E08	16.410,87
CADT-HE-DC 60 PRO-REG	5153838600	5153838800	E08	18.897,28

Modelos DC - com bateria de água quente incorporada

	LV	RV	Grupo produto	Preço €/u.
CADB-HE-DC 04 PRO-REG	5153799500	5153799900	E08	6.820,51
CADB-HE-DC 08 PRO-REG	5153799600	5153800000	E08	7.634,27
CADB-HE-DC 12 PRO-REG	5153817700	5153817800	E08	9.122,64
CADB-HE-DC 16 PRO-REG	5153799700	5153800100	E08	9.506,93
CADB-HE-DC 21 PRO-REG	5153799800	5153800200	E08	11.974,42
CADB-HE-DC 27 PRO-REG	5153854500	5153854600	E08	12.448,63
CADT-HE-DC 33 PRO-REG	5153828000	5153828800	E08	13.507,16
CADT-HE-DC 45 PRO-REG	5153839700	5153839900	E08	16.410,87
CADT-HE-DC 60 PRO-REG	5153839800	5153840000	E08	18.897,28
CADT-HE-DC 100 PRO-REG	5153855700	5153855800	E08	28.592,42

ACESSÓRIOS COMUNS PARA AS SÉRIES CADB/T-HE ECOWATT E CADB/T-HE PRO-REG



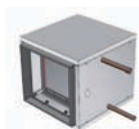
Código	Modelo	Grupo produto	Preço €/u.
Caixas filtrantes FBL-HE, fornecidas sem filtro, para montar filtros AFR-HE. (Admite um máximo de 2 filtros)			
5407055100	FBL-HE 04 H	E01	613,13
5407055200	FBL-HE 08 H	E01	628,36
5407066000	FBL-HE 12 H	E01	642,51
5407055300	FBL-HE 16 H	E01	659,16
5407055400	FBL-HE 21 H	E01	688,99
5407066100	FBL-HE 33 H	E01	792,26
5407055500	FBL-HE 45 H	E01	845,15
5407055600	FBL-HE 60 H	E01	894,52
5407055700	FBL-HE 04 V	E01	625,40
5407055800	FBL-HE 08 V	E01	640,94
5407066200	FBL-HE 12 V	E01	662,19
5407055900	FBL-HE 16 V	E01	672,34
5407056000	FBL-HE 21 V	E01	702,78
5407066300	FBL-HE 33 V	E01	800,24
5407056100	FBL-HE 45 V	E01	862,06
5407056200	FBL-HE 60 V	E01	912,41



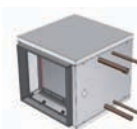
Código	Modelo	Grupo produto	Preço €/u.
Caixas filtrantes externas FB-VOC HE para purificação de ar externo			
5407070000	FB-VOC HE 04 H	E01	1.380,18
5407070800	FB-VOC HE 04 V	E01	1.615,16
5407070100	FB-VOC HE 08 H	E01	2.046,14
5407070900	FB-VOC HE 08 V	E01	2.494,76
5407070200	FB-VOC HE 12 H	E01	2.989,67
5407071000	FB-VOC HE 12 V	E01	3.687,50
5407070300	FB-VOC HE 16 H	E01	4.408,87
5407071100	FB-VOC HE 16 V	E01	6.114,77
5407070400	FB-VOC HE 21 H	E01	1.407,79
5407071200	FB-VOC HE 21 V	E01	1.647,47
5407070500	FB-VOC HE 33 H	E01	2.087,06
5407071300	FB-VOC HE 33 V	E01	2.544,64
5407070600	FB-VOC HE 45 H	E01	3.049,47
5407071400	FB-VOC HE 45 V	E01	3.761,24
5407070700	FB-VOC HE 60 H	E01	4.497,05
5407071500	FB-VOC HE 60 V	E01	6.237,05



Código	Modelo	Grupo produto	Preço €/u.
Caixas filtrantes externas FB-CA-HE, de carvão activado (com filtros incluídos)			
5407061100	FB-CA-HE 04 H	E01	1.162,54
5407061200	FB-CA-HE 08 H	E01	1.315,85
5407066400	FB-CA-HE 12 H	E01	1.547,02
5407061300	FB-CA-HE 16 H	E01	1.705,15
5407061400	FB-CA-HE 21 H	E01	2.039,06
5407066500	FB-CA-HE 33 H	E01	2.399,79
5407061500	FB-CA-HE 45 H	E01	3.293,42
5407061600	FB-CA-HE 60 H	E01	4.275,23
5407061700	FB-CA-HE 04 V	E01	1.185,79
5407061800	FB-CA-HE 08 V	E01	1.342,17
5407066600	FB-CA-HE 12 V	E01	1.580,09
5407061900	FB-CA-HE 16 V	E01	1.739,25
5407062000	FB-CA-HE 21 V	E01	2.079,83
5407066700	FB-CA-HE 33 V	E01	2.465,53
5407062100	FB-CA-HE 45 V	E01	3.359,30
5407062200	FB-CA-HE 60 V	E01	4.360,72

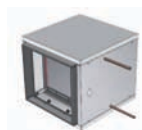


Código	Modelo	Grupo produto	Preço €/u.
Baterias externas de água fria BA-AF-HE			
5407050300	BA-AF-HE 04 LH	E01	1.079,77
5407050900	BA-AF-HE 04 RH	E01	1.079,77
5407050400	BA-AF-HE 08 LH	E01	1.213,39
5407051000	BA-AF-HE 08 RH	E01	1.213,39
5407063200	BA-AF-HE 12 LH	E01	1.255,13
5407063400	BA-AF-HE 12 RH	E01	1.255,13
5407050500	BA-AF-HE 16 LH	E01	1.561,97
5407051100	BA-AF-HE 16 RH	E01	1.561,97
5407050600	BA-AF-HE 21 LH	E01	1.740,49
5407051200	BA-AF-HE 21 RH	E01	1.740,49
5800003100	BA-AF-HE 27 LH	E01	1.925,05
5800003200	BA-AF-HE 27 RH	E01	1.925,05
5407063300	BA-AF-HE 33 LH	E01	1.924,81
5407063500	BA-AF-HE 33 RH	E01	1.924,81
5407050700	BA-AF-HE 45 LH	E01	2.342,31
5407051300	BA-AF-HE 45 RH	E01	2.342,31
5407050800	BA-AF-HE 60 LH	E01	2.586,09
5407051400	BA-AF-HE 60 RH	E01	2.586,09



Código	Modelo	Grupo produto	Preço €/u.
Baterias externas de água fria e quente BA-AFC-HE			
5407052700	BA-AFC-HE 04 LH	E01	1.338,66
5407053300	BA-AFC-HE 04 RH	E01	1.338,66
5407052800	BA-AFC-HE 08 LH	E01	1.547,09
5407053400	BA-AFC-HE 08 RH	E01	1.547,09
5407063800	BA-AFC-HE 12 LH	E01	1.593,10
5407064000	BA-AFC-HE 12 RH	E01	1.593,10
5407052900	BA-AFC-HE 16 LH	E01	2.028,01
5407053500	BA-AFC-HE 16 RH	E01	2.028,01
5407053000	BA-AFC-HE 21 LH	E01	2.321,57
5407053600	BA-AFC-HE 21 RH	E01	2.321,57
5800003300	BA-AFC-HE 27 LH	E01	2.468,29
5800003400	BA-AFC-HE 27 RH	E01	2.468,29
5407063900	BA-AFC-HE 33 LH	E01	2.513,56
5407064100	BA-AFC-HE 33 RH	E01	2.513,56
5407053100	BA-AFC-HE 45 LH	E01	3.159,28
5407053700	BA-AFC-HE 45 RH	E01	3.159,28
5407053200	BA-AFC-HE 60 LH	E01	3.610,18
5407053800	BA-AFC-HE 60 RH	E01	3.610,18

5407056300	BA-AF-HE 04 LV	E01	1.101,37
5407056900	BA-AF-HE 04 RV	E01	1.101,37
5407056400	BA-AF-HE 08 LV	E01	1.237,66
5407057000	BA-AF-HE 08 RV	E01	1.237,66
5407064600	BA-AF-HE 12 LV	E01	1.288,23
5407064800	BA-AF-HE 12 RV	E01	1.288,23
5407056500	BA-AF-HE 16 LV	E01	1.593,22
5407057100	BA-AF-HE 16 RV	E01	1.593,22
5407056600	BA-AF-HE 21 LV	E01	1.775,31
5407057200	BA-AF-HE 21 RV	E01	1.775,31
5800003700	BA-AF-HE 27 LV	E01	1.963,56
5800003800	BA-AF-HE 27 RV	E01	1.963,56
5407064700	BA-AF-HE 33 LV	E01	2.097,53
5407064900	BA-AF-HE 33 RV	E01	2.097,53
5407056700	BA-AF-HE 45 LV	E01	2.389,15
5407057300	BA-AF-HE 45 RV	E01	2.389,15
5407056800	BA-AF-HE 60 LV	E01	2.637,81
5407057400	BA-AF-HE 60 RV	E01	2.637,81
5800004600	BA-AF-HE 100LV	E01	4.966,37
5800004500	BA-AF-HE 100RV	E01	4.966,37



Código	Modelo	Grupo produto	Preço €/u.
Baterias externas de água fria e quente BA-AFC-HE (continuação)			
5407058700	BA-AFC-HE 04 LV	E01	1.365,45
5407059300	BA-AFC-HE 04 RV	E01	1.365,45
5407058800	BA-AFC-HE 08 LV	E01	1.578,03
5407059400	BA-AFC-HE 08 RV	E01	1.578,03
5407065200	BA-AFC-HE 12 LV	E01	1.626,21
5407065400	BA-AFC-HE 12 RV	E01	1.626,21
5407058900	BA-AFC-HE 16 LV	E01	2.068,57
5407059500	BA-AFC-HE 16 RV	E01	2.068,57
5407059000	BA-AFC-HE 21 LV	E01	2.368,02
5407059600	BA-AFC-HE 21 RV	E01	2.368,02
5800003900	BA-AFC-HE 27 LV	E01	2.517,65
5800004000	BA-AFC-HE 27 RV	E01	2.517,65
5407065300	BA-AFC-HE 33 LV	E01	2.733,51
5407065500	BA-AFC-HE 33 RV	E01	2.733,51
5407059100	BA-AFC-HE 45 LV	E01	3.222,47
5407059700	BA-AFC-HE 45 RV	E01	3.222,47
5407059200	BA-AFC-HE 60 LV	E01	3.682,39
5407059800	BA-AFC-HE 60 RV	E01	3.682,39
5800005000	BA-AFC-HE 100 LV	E01	6.704,24
5800004900	BA-AFC-HE 100 RV	E01	6.704,24

Código	Modelo	Grupo produto	Preço €/u.
Baterias externas de expansão direta BA-DX-HE			
5407053900	BA-DX-HE 04 LH	E01	1.126,89
5407054500	BA-DX-HE 04 RH	E01	1.126,89
5407054000	BA-DX-HE 08 LH	E01	1.278,55
5407054600	BA-DX-HE 08 RH	E01	1.278,55
5407064200	BA-DX-HE 12 LH	E01	1.361,58
5407064400	BA-DX-HE 12 RH	E01	1.361,58
5407054100	BA-DX-HE 16 LH	E01	1.637,49
5407054700	BA-DX-HE 16 RH	E01	1.637,49
5407054200	BA-DX-HE 21 LH	E01	1.831,11
5407054800	BA-DX-HE 21 RH	E01	1.831,11
5800003500	BA-DX-HE 27 LH	E01	1.842,38
5800003600	BA-DX-HE 27 RH	E01	1.842,38
5407064300	BA-DX-HE 33 LH	E01	2.108,03
5407064500	BA-DX-HE 33 RH	E01	2.108,03
5407054300	BA-DX-HE 45 LH	E01	2.542,56
5407054900	BA-DX-HE 45 RH	E01	2.542,56
5407054400	BA-DX-HE 60 LH	E01	2.816,39
5407055000	BA-DX-HE 60 RH	E01	2.816,39

Código	Modelo	Grupo produto	Preço €/u.
Acessórios para controle de baterias externas			
5416753100	TG/K3 PT1000	E08	38,58
5800017400	SONDA PT1000 METALICA CURVA	E08	34,32
5416783700	THCO	E09	66,48



Modelo	Preço €/u.
Termostato regulador válvula de 3 vias WCT	253,93

[Ver códigos e preços em Acessórios Gerais]

Código	Modelo	Grupo produto	Preço €/u.
Baterias externas de expansão direta BA-DX-HE (continuação)			
5407059900	BA-DX-HE 04 LV	E01	1.149,43
5407060500	BA-DX-HE 04 RV	E01	1.149,43
5407060000	BA-DX-HE 08 LV	E01	1.304,11
5407060600	BA-DX-HE 08 RV	E01	1.304,11
5407065600	BA-DX-HE 12 LV	E01	1.396,12
5407065800	BA-DX-HE 12 RV	E01	1.396,12
5407060100	BA-DX-HE 16 LV	E01	1.670,24
5407060700	BA-DX-HE 16 RV	E01	1.670,24
5407060200	BA-DX-HE 21 LV	E01	1.867,74
5407060800	BA-DX-HE 21 RV	E01	1.867,74
5800004100	BA-DX-HE 27 LV	E01	1.879,23
5800004200	BA-DX-HE 27 RV	E01	1.879,23
5407065700	BA-DX-HE 33 LV	E01	2.122,27
5407065900	BA-DX-HE 33 RV	E01	2.122,27
5407060300	BA-DX-HE 45 LV	E01	2.593,43
5407060900	BA-DX-HE 45 RV	E01	2.593,43
5407060400	BA-DX-HE 60 LV	E01	2.872,72
5407061000	BA-DX-HE 60 RV	E01	2.872,72
5800004800	BA-DX-HE 100 LV	E01	4.385,15
5800004700	BA-DX-HE 100 RV	E01	4.385,15

NOVIDADE

Código	Modelo	Grupo produto	Preço €/u.
Filtros de substituição			
5402082400	AFR-CA 04 CA	E08	53,56
5402082500	AFR-CA 08 CA	E08	66,61
5402086400	AFR-CA 12 CA	E08	77,72
5402082600	AFR-CA 16 CA	E08	85,23
5402082700	AFR-CA 21/27 CA	E08	107,05
5402086500	AFR-CA 33 CA	E08	107,64
5402082800	AFR-CA 45 CA	E08	116,32
5402082900	AFR-CA 60 CA	E08	128,88

5407071600	AFR-IAQ 04	E08	136,39
5407071700	AFR-IAQ 08	E08	168,29
5407071800	AFR-IAQ 12	E08	193,13
5407071900	AFR-IAQ 16	E08	216,13
5407072000	AFR-IAQ 21/27	E08	268,49
5407072100	AFR-IAQ 33	E08	265,78
5407072200	AFR-IAQ 45	E08	253,42
5407072300	AFR-IAQ 60	E08	324,32

5402081800	AFR-IAQ/CA 04 F9	E08	24,79
5402081900	AFR-IAQ/CA 08 F9	E08	33,57
5402086200	AFR-IAQ/CA 12 F9	E08	49,60
5402082000	AFR-IAQ/CA 16 F9	E08	57,05
5402082100	AFR-IAQ/CA 21/27 F9	E08	71,99
5402086300	AFR-IAQ/CA 33 F9	E08	76,32
5402082200	AFR-IAQ/CA 45 F9	E08	128,25
5402082300	AFR-IAQ/CA 60 F9	E08	171,32

Séries CADB/T-HE BASIC

NOVIDADE



Modelos tecto falso
CADB/T-HE 04 a 33



Modelos verticais
CADB/T-HE 04 a 33



Modelos para montagem exterior
CADT-HE 45 a 60

Recuperadores de calor, com permutador de placas tipo counterflw de alta eficiência (até 93%), certificado por EUROVENT, montados em caixas de aço galvanizado plastificado de cor branco, de duplo painel com isolamento interior termoacústico não inflamável (A1/M0) de fibra de vidro de 25 mm de espessura em modelos 04 a 33 e 47 mm nos modelos 45 a 60. Bocas de entrada e saída configuráveis, versões para instalação horizontal e vertical. Temperatura mínima do ar exterior -10°C. Para temperaturas inferiores é necessário utilizar baterias de pré-aquecimento colocadas na aspiração do ar exterior.

Aplicações

Locais comerciais, escritórios, hotelaria, edifícios públicos, escolas.

A gama CADB/T-HE-D BASIC não está disponível com baterias adicionais de pós-aquecimento. O controlo BASIC não permite o controlo de baterias externas de aquecimento nem refrigeração. Sem suporte adicional de aquecimento.

Motores

Modelos 04 a 27: Motores EC de alimentação monofásica com protecção electrónica integrada. IP44, classe B.
Modelos 33 e 60: Motores EC de alimentação trifásica com protecção electrónica integrada, IP54, Classe B.

Ventiladores

Plug-fans com turbinas de alhetas para trás.

Filtros

- F7: Filtros F7 com baixa de perda de carga para insuflação de ar.
- M5: Filtros M5 para a extracção do ar.
- Possibilidade de montar um segundo filtro (fornecido como acessório).

Controlo

Inclui um controlo de funcionamento integral, integrado na unidade e cableado a todos os componentes (ventiladores, by-pass, detetores de sujidade de filtros, sondas de temperaturas, etc...). Permite o controlo manual ou automático dos ventiladores.

Existem dois possíveis modos automáticos de controlo dos ventiladores:

VAV- Volume de ar variável

A velocidade dos ventiladores pode ser ajustada mediante um sinal analógico 0-10V procedente do comando remoto incluído ou de um sensor de CO₂ (acessório)

COP - Pressão constante (somente disponível via Modbus)

A velocidade dos ventiladores é regulada para manter uma pressão constante na rede das condutas. É necessário um sensor de pressão TDP-S como acessório externo. Esta funcionalidade não pode ser ativada desde o comando remoto fornecido com a unidade.

Outros dados

Modelo monofásicos (CADB-HE BASIC) e trifásicos (CADT-HE BASIC).

Caudais nominais de 450 a 10.000 m³/h.

Todos os modelos e versões incluem by-pass interno. Painéis laterais permutáveis que permitem múltiplas orientações das entradas e saídas de ar.



Recuperação de calor



FILTRO NA INSUFLAÇÃO



FILTRO NA EXTRAÇÃO

Versões



CONFIGURAÇÃO HORIZONTAL



CONFIGURAÇÃO VERTICAL



SEM SUPORTE ADICIONAL DE CALOR

REFERÊNCIA

C	A	D	B	- HE	D	16	LH	BASIC
1		2	3	4				5

1 - Série:

CADB-HE: Alimentação monofásica.
CADT-HE: Alimentação trifásica.

2 - Gama, segundo opções de aquecimento:

D: Gama sem suporte adicional de aquecimento.

3 - Tamanho

4 - Tipo de configuração:

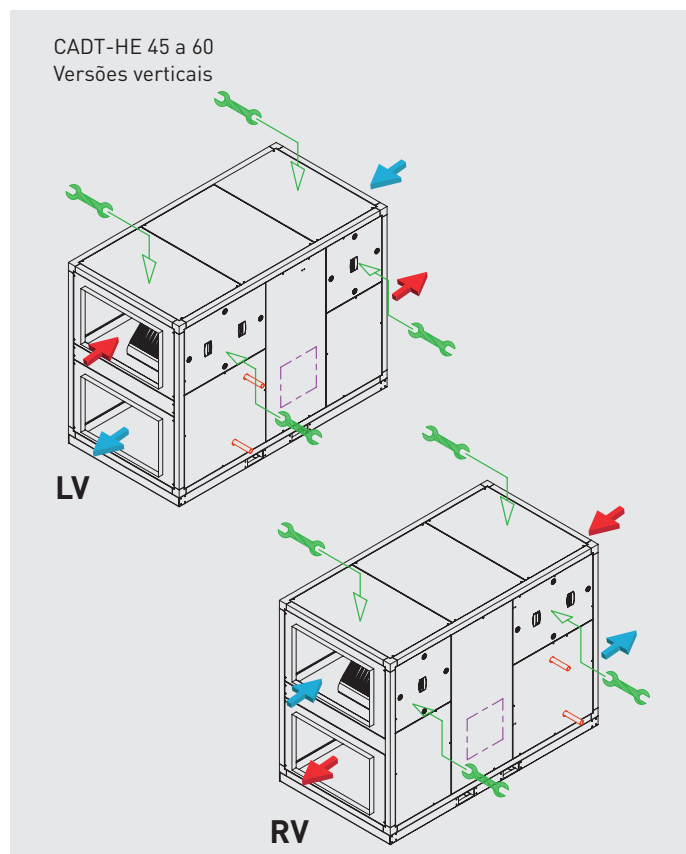
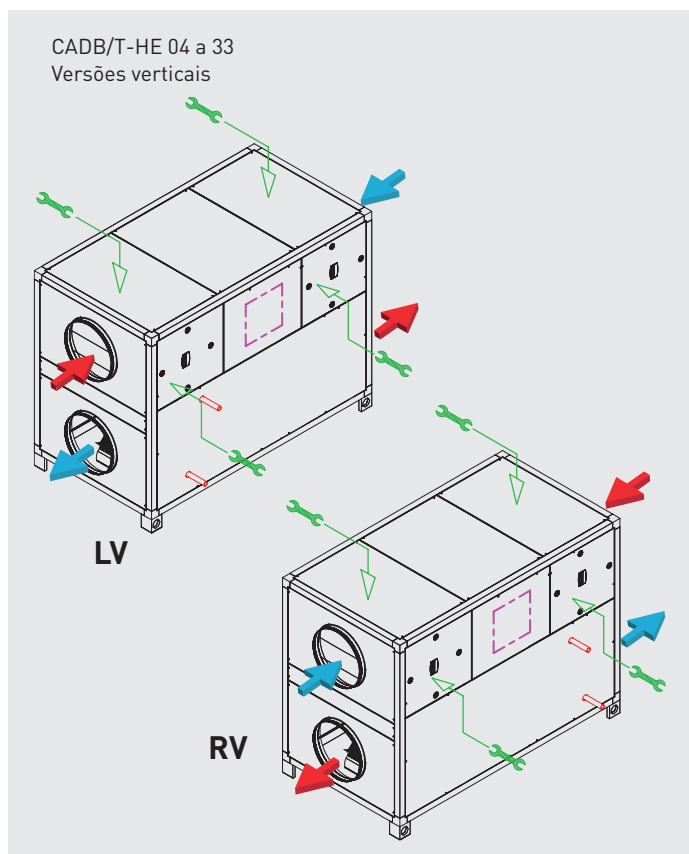
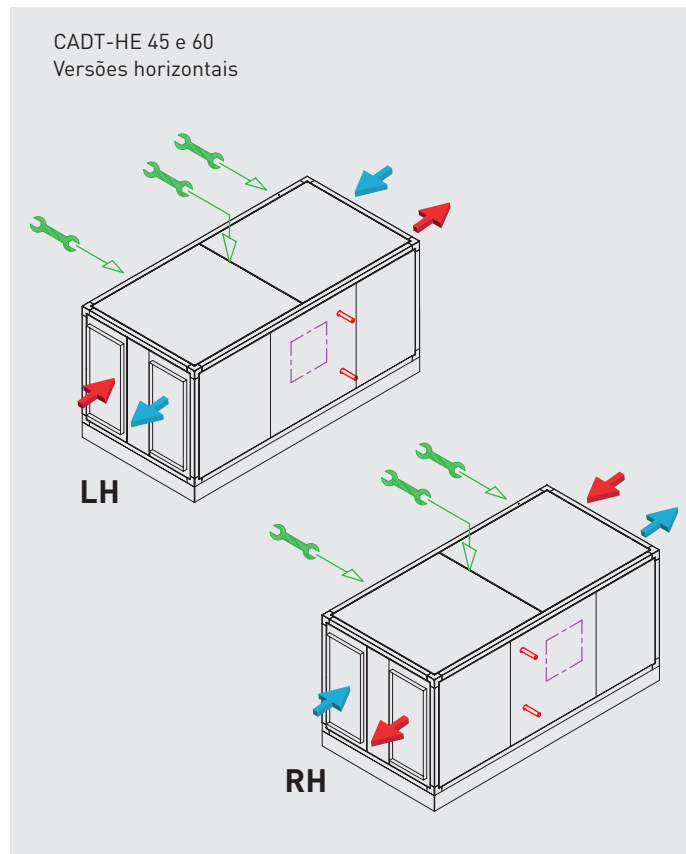
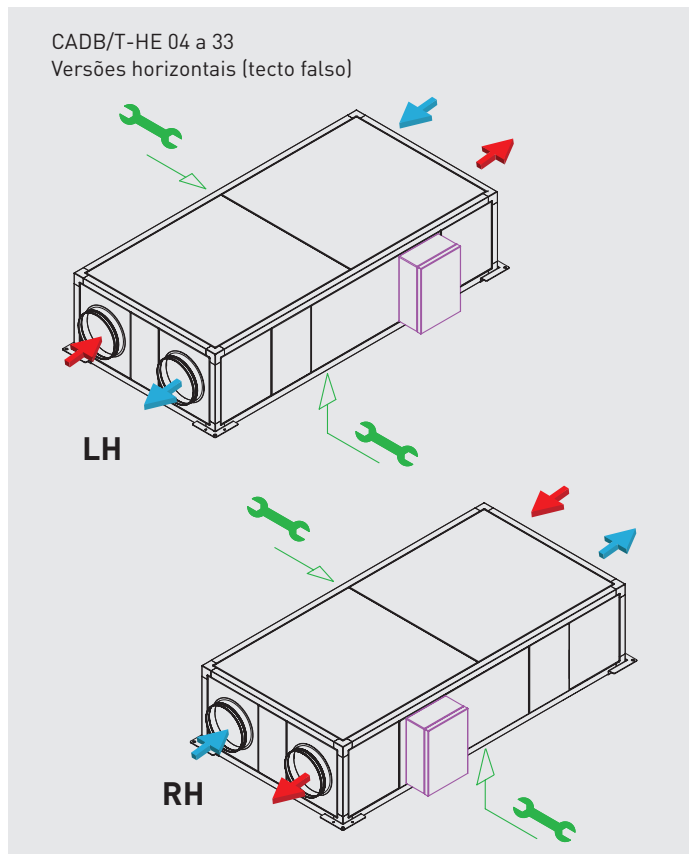
LH: Esquerda horizontal
RH: Direita horizontal
LV: Esquerda vertical
RV: Direita vertical

5 - BASIC: Controlo Plug & Play BASIC incluído. Ventiladores de alta eficiência EC-Technology.

CONFIGURAÇÕES STANDARD CADB/T-HE D/DI/DC BASIC

A partir destas configurações existem múltiplas variáveis que podem ser realizadas por parte do profissional instalador de uma forma rápida e fácil.

	AR EXTRAÍDO		REGISTO MANUTENÇÃO
	AR NOVO		POSIÇÃO DE VARIADOR DE FREQUÊNCIA
	LIGAÇÕES DE ÁGUA (VERSÕES -DC)		



CARACTERÍSTICAS TÉCNICAS

Modelos D: sem suporte adicional de aquecimento.

	Unidade completa					Ventilador		Peso (kg)	
	Diâmetro ligações ar (mm)	Caudal nominal a 150Pa*2 (m³/h)	Eficiência recuperador*1 (%)	Alimentação eléctrica	P. abs. máxima (kW)	Intensidade máxima (A)	Velocidade máxima (r.p.m.)		Intensidade máxima (A) Cada ventilador
CADB-HE D 04 BASIC	200	450	87	1/230V, 50Hz	0,35	2,2	3700	1,0	147
CADB-HE D 08 BASIC	250	800	86,4	1/230V, 50Hz	0,53	2,9	2650	1,3	183
CADB-HE D 12 BASIC	315	1.200	85,3	1/230V, 50Hz	1,10	3,5	2550	1,6	190
CADB-HE D 16 BASIC	315	1.600	85,5	1/230V, 50Hz	1,10	4,3	2845	2,0	235
CADB-HE D 21 BASIC	400	2.100	86,5	1/230V, 50Hz	1,13	4,7	1580	2,2	333
CADB-HE D 27 BASIC	400	2.700	83,8	1/230V, 50Hz	1,84	7,5	2450	3,6	367
CADT-HE D 33 BASIC	400	3.300	89,9	3+N/400V, 50Hz	2,32	4,3	2600	2,0	420
CADT-HE D 45 BASIC	400x600	4.500	88,4	3+N/400V, 50Hz	4,43	6,3	2200	3,0	597
CADT-HE D 60 BASIC	600x700	6.100	89	3+N/400V, 50Hz	4,43	6,3	2200	3,0	730

*1 Eficiência húmida referida a caudal nominal, condições exteriores [-5°C 80% RH] e interiores [20°C/50%RH].

*2 CADT-HE 45 caudal referido a 450Pa. CADT-HE 100 caudal referido a 300Pa.

CADB/T-HE BASIC HORIZONTAIS

Modelos D - sem aquecimento incorporada

	LH	RH	Grupo produto	Preço €/u.
CADB-HE-D 04 BASIC	5153120800	5153122300	E08	4.650,00
CADB-HE-D 08 BASIC	5153120900	5153132400	E08	5.360,29
CADB-HE-D 12 BASIC	5153133500	5153133600	E08	6.575,39
CADB-HE-D 16 BASIC	5153122100	5153132500	E08	7.389,77
CADB-HE-D 21 BASIC	5153122200	5153132600	E08	9.286,56
CADB-HE-D 27 BASIC	5153138700	5153138800	E08	10.378,58
CADT-HE-D 33 BASIC	5153134100	5153134200	E08	12.480,08
CADT-HE-D 45 BASIC	5153134300	5153134500	E08	15.458,95
CADT-HE-D 60 BASIC	5153134400	5153134600	E08	17.397,13

CADB/T-HE BASIC VERTICAIS

Modelos D - sem aquecimento incorporada

	LV	RV	Grupo produto	Preço €/u.
CADB-HE-D 04 BASIC	5153132700	5153133100	E08	4.650,00
CADB-HE-D 08 BASIC	5153132800	5153133200	E08	5.360,29
CADB-HE-D 12 BASIC	5153133700	5153133800	E08	6.575,39
CADB-HE-D 16 BASIC	5153132900	5153133300	E08	7.389,77
CADB-HE-D 21 BASIC	5153133000	5153133400	E08	9.286,56
CADB-HE-D 27 BASIC	5153138900	5153139000	E08	10.378,58
CADT-HE-D 33 BASIC	5153133900	5153134000	E08	12.480,08
CADT-HE-D 45 BASIC	5153134700	5153134900	E08	15.458,95
CADT-HE-D 60 BASIC	5153134800	5153135000	E08	17.397,13

ACESSÓRIOS COMUNS PARA AS SÉRIES CADB/T-HE ECOWATT, CADB/T-HE PRO-REG E CADB/T-HE BASIC



Código	Modelo	Grupo produto	Preço €/u.
Telhados intempérie TPP-HE horizontais			
5407049100	TPP-HE-H 04	E08	442,93
5407049200	TPP-HE-H 08	E08	449,10
5407066800	TPP-HE-H 12	E08	463,76
5407049300	TPP-HE-H 16	E08	533,62
5407049400	TPP-HE-H 21-27-33	E08	589,44
5407049500	TPP-HE-H 45	E08	602,72
5407049600	TPP-HE-H 60	E08	627,29



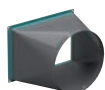
Código	Modelo	Grupo produto	Preço €/u.
Telhados intempérie TPP-HE verticais			
5407049700	TPP-HE-V 04	E08	398,64
5407049800	TPP-HE-V 08	E08	404,20
5407067000	TPP-HE-V 12	E08	427,70
5407049900	TPP-HE-V 16	E08	480,26
5407050000	TPP-HE-V 21-27	E08	530,51
5407067100	TPP-HE-V 33	E08	545,03
5407050100	TPP-HE-V 45	E08	542,44
5407050200	TPP-HE-V 60	E08	564,57
5407074500	TPP-HE-V 100	E08	812,56

Código	Modelo	Grupo produto	Preço €/u.
Filtros AFR-HE G4			
5402080400	AFR-HE-200/04 G4	E08	25,12
5402080500	AFR-HE-250/08 G4	E08	36,24
5402085400	AFR-HE-315/12 G4	E08	41,27
5402080600	AFR-HE-315/16 G4	E08	46,28
5402080700	AFR-HE-400/21-27 G4	E08	64,36
5402085500	AFR-HE-400/33 G4	E08	75,59
5402080800	AFR-HE-450/45 G4	E08	88,48
5402080900	AFR-HE-500/60 G4	E08	172,77
5407034000	AFR-HE-710/100 G4	E08	230,90

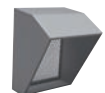
Código	Modelo	Grupo produto	Preço €/u.
Filtros AFR-HE M5			
5402078100	AFR-HE-200/04 M5	E08	32,89
5402078300	AFR-HE-250/08 M5	E08	57,09
5402084900	AFR-HE-315/12 M5	E08	57,98
5402078500	AFR-HE-315/16 M5	E08	67,33
5402078700	AFR-HE-400/21-27 M5	E08	127,52
5402085200	AFR-HE-400/33 M5	E08	134,19
5402079400	AFR-HE-450/45 M5	E08	166,38
5402079500	AFR-HE-500/60 M5	E08	204,32
5407028600	AFR-HE-710/100 M5	E08	430,20

Código	Modelo	Grupo produto	Preço €/u.
Filtros AFR-HE F7			
5402078000	AFR-HE-200/04 F7	E08	42,29
5402078200	AFR-HE-250/08 F7	E08	72,99
5402084700	AFR-HE-315/12 F7	E08	79,27
5402078400	AFR-HE-315/16 F7	E08	93,26
5402078600	AFR-HE-400/21-27 F7	E08	184,19
5402085000	AFR-HE-400/33 F7	E08	193,80
5402079200	AFR-HE-450/45 F7	E08	235,11
5402079300	AFR-HE-500/60 F7	E08	298,89
5407033800	AFR-HE-710/100 F7	E08	592,37

Código	Modelo	Grupo produto	Preço €/u.
Filtros AFR-HE F9			
5402078800	AFR-HE-200/04 F9	E08	48,09
5402078900	AFR-HE-250/08 F9	E08	82,86
5402084800	AFR-HE-315/12 F9	E08	90,78
5402079000	AFR-HE-315/16 F9	E08	106,86
5402079100	AFR-HE-400/21-27 F9	E08	207,72
5402085100	AFR-HE-400/33 F9	E08	218,57
5402079600	AFR-HE-450/45 F9	E08	272,64
5402079700	AFR-HE-500/60 F9	E08	349,71
5407033900	AFR-HE-710/100 F9	E08	669,41



Código	Modelo	Grupo produto	Preço €/u.
Adaptadores de rectangular a circular			
5407072500	PRRE 600x400/500	E08	188,13
5407072600	PRRE 700x600/560	E08	202,92
5407074700	PRRE 1100x610/710	E08	322,70



Código	Modelo	Grupo produto	Preço €/u.
Viseiras de proteção			
5407072400	APR CADT-HE 45/60 H	E08	114,65
5407034100	APR CADT-HE 45/60 V	E08	114,65
5407074600	APR CADT-HE 100	E08	156,24

Código	Modelo	Grupo produto	Preço €/u.
Kit Pés			
5407067200	KIT PIES CADB-HE	E08	109,42

(N) NOVEDAD

(N) NOVEDAD

Série CAD-HE EC



Configuração construtiva modelos verticais



Configuração construtiva modelos horizontais

Recuperadores de calor, plug & play, com permutador de alumínio a contrafluxo, de alto rendimento [até 92%] e motor de rotor exterior EC de corrente contínua de baixo consumo. Carcaça de aço galvanizado, pintada em cor branca RAL 9003 por ambos os lados. Painéis tipo sandwich com isolamento interior de lã mineral de 25 mm. Filtros de impulsão e extracção M5 (F7 como acessório). Ventiladores centrífugos tipo plug fan com turbina de alhetas para trás. Incorpora by-pass (100% do caudal).

Fácil acesso aos seus componentes internos. Podem ligar-se sensores de tipo proporcional (CO2,HR) para dispor de um sistema de "Demanda controlada de ventilação". Desenhados para instalações em interior.

Características específicas unidades verticais

- Carcaça de aço galvanizado, pintada em cor branca RAL 9003 por ambos os lados.
- Isolamento interior de 25 mm.
- Filtros de impulsão e extracção M5 (F7 como acessório).

Recuperadores de calor, plug & play, com permutador de alumínio a contrafluxo, de alto rendimento [até 92%] e motor de rotor exterior EC de corrente contínua de baixo consumo. Carcaça de aço galvanizado. Painéis tipo sandwich com isolamento interior de lã mineral de 30 mm. Filtros de impulsão e extracção F7 e de extracção M5. Ventiladores centrífugos tipo plug fan com turbina de alhetas para trás. Incorpora by-pass (100% do caudal).

Fácil acesso aos seus componentes internos. Podem ser ligados sensores de tipo proporcional (CO2,HR) para dispor de um sistema de DCV. Desenhados para instalações em interior.

Características específicas unidades horizontais

- Carcaça de chapa em aço galvanizado
- Isolamento interior de 30 mm
- Filtro de impulsão F7 e de extracção M5
- Para condutas rectangulares.



Aplicações específicas



Código	Modelo	Caudal (m³/h)	Tensão	Ventiladores		Bateria		Máximo nível de pressão sonora a 3 m em campo livre (dB(A))			Peso (kg)	Grupo produto	Preço €/u.
				Potência motor (W)	Intensidade máxima absorvida (A)	Potência aquecimento (W)	Intensidade máxima absorvida (A)	Radiado	Aspiração	Descarga			
Instalação vertical													
5153708600	CAD HE 325 EC V BASIC	480	1~ 230V, 50Hz	230	1,3	-	-	37	43	49	100	E08	4.291,94
5153667600	CAD HE 450 EC V BASIC	540	1~ 230V, 50Hz	345	2,0	-	-	38	42	46	100	E08	4.624,79
5153811900	CAD HE 575 EC V BASIC	680	1~ 230V, 50Hz	362	2,5	-	-	-	-	-	136	E08	5.132,04
Instalação tecto falso													
5153810800	CAD HE 450 EC H BASIC	620	1~ 230V, 50Hz	252	1,8	-	-	30	38	55	90	E08	4.088,14

ACESSÓRIOS ESPECÍFICOS PARA A SÉRIE CAD-HE EC

Código	Modelo	Grupo produto	Preço €/u.	Código	Modelo	Grupo produto	Preço €/u.
5402067400	Filtros F7 para modelos verticais AFR-325/450V-F7	E08	43,25	5407038600	Base suporte SUP 450/150	E08	201,99
5402081700	Filtros F7 para modelo horizontal AFR-575V-F7	E08	48,11	5407062300	SUP 575/150	E08	224,14
5402081100	Filtros M5 para modelos verticais AFR-450H-F7	E08	49,51	5402077900	Adaptador rectangular-circular STRT W316XH216/D200	E08	137,46
5402058800	Filtros M5 para modelo horizontal AFR-325/450V-M5	E08	40,91	5401641600	Comando remoto tátil com programador horário TSP-A	E01	634,85
5402081000	Filtros M5 para modelo horizontal AFR-575V-M5	E08	45,60				
5402058900	Filtros M5 para modelo horizontal AFR-450H-M5	E08	47,21				

Série RHE

Atualização de gama



Configuração construtiva modelos RHE
VD: Descarga vertical.



Configuração construtiva
modelos RHE HDR:
Descarga horizontal e acesso
no lado direito.

Recuperadores calor rotativos de alta eficiência (até 88%) com ventiladores tipo plug-fan de pás a reação e motor de rotor exterior EC. Corpo auto-portante com painel sandwich de 50mm (lã mineral, 40Kg/m³, condutividade térmica 0.037E/mK). Chapa exterior pintada em RAL 7024 de grande resistência contra a corrosão (classe: RC3) e contra raios UV (classe: RUV3), segundo a norma EN 10169 e chapa interior em aço galvanizado. Pés de aço de 3 mm, pintados RAL 9011, de 100 mm de altura, com possibilidade de montar suportes antivibráticos ou niveladores (como acessórios). Fácil acesso a todos os componentes e electrónica, devido à existência de amplas portas com dobradiças. Ligações circulares com juntas de estanqueidade classe D de VELODUCT até ao caudal de 3500, ligações retangulares para os caudais 6000 e 8000 e 10000.

Aplicações

Locais comerciais, escritórios, hotelaria, edifícios públicos, escolas.

Gamas

3 Versões:

- descarga horizontal (HD).
- descarga vertical (VD).
- descarga horizontal para instalação em intemperie (HD OI).

7 tamanhos: 1.300 m³/h, 1.900 m³/h, 2.500 m³/h, 3.500 m³/h, 6.000 m³/h, 8.000 m³/h e 10.000 m³/h.

4 modelos:

- RHE D: Sem suporte adicional de aquecimento.
- RHE DI: com bateria eléctrica integrada.
- RHE DC: com bateria de água quente integrada.
- RHE DFR: com bateria reversível de água quente/água fria integrada (versão com bateria de água fria só para os modelos HD).

Sistema de control integrado (Plug & Play).

- RHE DC/DF: com 2 baterias independentes integradas (água fria e água quente)
- RHE DX: Bateria de expansão direta integrada (apenas em tamanho HD)

Gama de produtos segundo o tipo de controlo:

VAV - caudal de ar variável

A velocidade do ventilador pode ser ajustada com um sinal 0-10V ou com o comando num ecrã tactil (incluído) ou com um sensor de CO2, temperatura ou humidade relativa (acessórios).

CAV - caudal constante

Seleção manual de 2 pontos de trabalho.

Os ventiladores estão controlados em separado.

COP - pressão constante

A pressão mede-se com um sensor de pressão externo (acessório) montado no tubo de aspiração ou descarga.

Ventilador / Motor

Ventiladores tipo plug/fan de pás á reação e motor de rotor exterior EC com rolamentos de lubrificação permanente , com proteção electrónica integrada (rotor bloqueado, erro de fase , baixa tensão, temperatura, curto-circuito).

RHE 1300 e 1800: 1-230 V, 50/60Hz, IP54, Classe B.

RHE 2500/3500/6000: 3-400 V, 50/60Hz, IP54, classe B.

RHE 8000/10000: 3-400 V, 50/60Hz, IP54, classe F.

REFERÊNCIA

R	H	E	-	2	5	0	0	-	HDR	-	DC	-	OI	-	SO
1				2					3		4		5		6

- 1 - Série
- 2 - Tamanho
- 3 - HDR: Descarga horizontal e acesso por o lado direito.
HDL: Descarga horizontal e acesso por o lado esquerdo.
VD: Descarga vertical.
- 4 - D: Gama standard.
DI: Gama com bateria eléctrica incorporada.
DC: Gama com bateria de água quente incorporada.
DFR: Gama com bateria de água reversible incorporada.
DC/DF: Gama com 2 baterias independentes integradas (água fria e água doce).
DX: Gama com bateria de expansão direta integrada.
- 5 - OI: Com telhado para intempérie.
- 6 - SO: Adsorção.



Recuperação
de calor

RHE - gama standard

RHE-SO - Versões com roda de adsorção

Modelos D-DC-DFR-DC/DF-DX

Modelo	Motor do recuperador rotativo (1)			Motor ventilador (2)				Dados unidade completa		
	Alimentação (V)	Potência nominal (W)	Intensidade máxima (A)	Alimentação (V)	Frequência (Hz)	Potência máxima absorvida (W)	Intensidade máxima (A)	Alimentação (V)	Potência máxima (kW)	Intensidade máxima (A)
RHE 700	230 V monofásico	40	0,2	230 V monofásico	50/60	200	1,6	230 V monofásico	1	4,2
RHE 1300	230 V monofásico	40	0,2	230 V monofásico	50/60	700	3	230 V monofásico	2	7,3
RHE 1900	230 V monofásico	40	0,2	230 V monofásico	50/60	715	3,1	230 V monofásico	2	7,5
RHE 2500	400 V trifásico	55	0,28	400 V trifásico + N	50/60	1000	1,6	400 V trifásico + N	3	4,5
RHE 3500	400 V trifásico	55	0,28	400 V trifásico + N	50/60	1000	1,7	400 V trifásico + N	3	4,6
RHE 4500	400 V trifásico	55	0,28	400 V trifásico + N	50/60	1850	2,9	400 V trifásico + N	4	7,2
RHE 6000	400 V trifásico	55	0,28	400 V trifásico + N	50/60	1850	2,9	400 V trifásico + N	4	7,2
RHE 8000	400 V trifásico	120	0,35	400 V trifásico + N	50/60	2730	4,2	400 V trifásico + N	6	9,8
RHE 10000	400 V trifásico	120	0,35	400 V trifásico + N	50/60	3000	4,6	400 V trifásico	6,5	10,5

(1) Motor - cada unidade têm só um motor para o recuperador rotativo. (2) Dados para um ventilador - cada unidade tem 2 ventiladores.

Modelos DI

Modelo	Motor do recuperador rotativo (1)			Motor ventilador (2)				Bateria eléctrica		Dados unidade completa		
	Alimentação (V)	Potência nominal (W)	Intensidade máxima (A)	Alimentação (V)	Frequência (Hz)	Potência máxima absorvida (W)	Intensidade máxima (A)	Potência bateria (kW)	Intensidade máxima bateria (A)	Alimentação (V)	Potência máxima (kW)	Intensidade máxima (A)
RHE 700	230 V monofásico	40	0,2	230 V monofásico	50/60	200	1,6	3	13,1	230 V monofásico	4	17,3
RHE 1300	230 V monofásico	40	0,2	230 V monofásico	50/60	700	3	4	17,4	230 V monofásico	6	24,6
RHE 1900	230 V monofásico	40	0,2	230 V monofásico	50/60	715	3,1	8	34,8	230 V monofásico	10	42,2
RHE 2500	400 V trifásico	55	0,28	400 V trifásico + N	50/60	1000	1,6	12	17,3	400 V trifásico + N	15	21,8
RHE 3500	400 V trifásico	55	0,28	400 V trifásico + N	50/60	1000	1,7	15	21,7	400 V trifásico + N	18	26,3
RHE 4500	400 V trifásico	55	0,28	400 V trifásico + N	50/60	1850	2,9	15	21,7	400 V trifásico + N	19	29
RHE 6000	400 V trifásico	55	0,28	400 V trifásico + N	50/60	1850	2,9	24	34,7	400 V trifásico + N	28	41,9
RHE 8000	400 V trifásico	120	0,35	400 V trifásico + N	50/60	2730	4,2	36	52	400 V trifásico + N	42	61,8
RHE 10000	400 V trifásico	120	0,35	400 V trifásico + N	50/60	3000	4,6	48	69,3	400 V trifásico + N	55	79,8

(1) Motor - cada unidade têm só um motor para o recuperador rotativo. (2) Dados para um ventilador - cada unidade tem 2 ventiladores.

RHE - gama standard

RHE-D

Modelos sem aquecimento incluído

Código	Modelos	Grupo produto	Preço €/u.
5153704800	RHE 700 HDR D	E08	11.339,39
5153707000	RHE 700 HDL D	E08	11.339,39
5153706200	RHE 700 HDR D OI	E08	11.830,02
5153707800	RHE 700 HDL D OI	E08	11.830,02
5153705200	RHE 700 VD D	E08	11.917,94
5153530100	RHE 1300 HDR D	E08	13.231,61
5153693600	RHE 1300 HDL D	E08	13.231,61
5153531700	RHE 1300 HDR D OI	E08	13.680,18
5153695200	RHE 1300 HDL D OI	E08	13.680,18
5153533300	RHE 1300 VD D	E08	13.699,91
5153530200	RHE 1900 HDR D	E08	14.375,53
5153693700	RHE 1900 HDL D	E08	14.375,53
5153531800	RHE 1900 HDR D OI	E08	14.890,54
5153695300	RHE 1900 HDL D OI	E08	14.890,54
5153533400	RHE 1900 VD D	E08	14.722,30
5153530300	RHE 2500 HDR D	E08	17.259,05
5153693800	RHE 2500 HDL D	E08	17.259,05
5153531900	RHE 2500 HDR D OI	E08	17.864,09
5153695400	RHE 2500 HDL D OI	E08	17.864,09
5153533500	RHE 2500 VD D	E08	18.100,94
5153530400	RHE 3500 HDR D	E08	19.996,35
5153693900	RHE 3500 HDL D	E08	19.996,35
5153532000	RHE 3500 HDR D OI	E08	20.708,05
5153695500	RHE 3500 HDL D OI	E08	20.708,05
5153533600	RHE 3500 VD D	E08	21.499,11
5153705500	RHE 4500 HDR D	E08	19.578,73
5153707400	RHE 4500 HDL D	E08	19.578,73
5153706600	RHE 4500 HDR D OI	E08	20.228,88
5153708200	RHE 4500 HDL D OI	E08	20.228,88
5153705900	RHE 4500 VD D	E08	20.557,66
5153575000	RHE 6000 HDR D	E08	24.197,46
5153696800	RHE 6000 HDL D	E08	24.197,46
5153575100	RHE 6000 HDR D OI	E08	24.964,97
5153696900	RHE 6000 HDL D OI	E08	24.964,97
5153575200	RHE 8000 HDR D	E08	29.846,05
5153697000	RHE 8000 HDL D	E08	29.846,05
5153575300	RHE 8000 HDR D OI	E08	30.760,22
5153697100	RHE 8000 HDL D OI	E08	30.760,22
5153666300	RHE 10000 HDR D	E08	30.790,10
5153698400	RHE 10000 HDL D	E08	30.790,10
5153666700	RHE 10000 HDR D OI	E08	31.695,41
5153698800	RHE 10000 HDL D OI	E08	31.695,41

RHE-DI

Modelos com bateria eléctrica

Código	Modelos	Grupo produto	Preço €/u.
5153704900	RHE 700 HDR DI	E08	11.942,18
5153707100	RHE 700 HDL DI	E08	11.942,18
5153706300	RHE 700 HDR DI OI	E08	12.432,47
5153707900	RHE 700 HDL DI OI	E08	12.432,47
5153705300	RHE 700 VD DI	E08	12.539,27
5153530500	RHE 1300 HDR DI	E08	13.784,53
5153694000	RHE 1300 HDL DI	E08	13.784,53
5153532100	RHE 1300 HDR DI OI	E08	14.233,09
5153695600	RHE 1300 HDL DI OI	E08	14.233,09
5153533700	RHE 1300 VD DI	E08	14.252,82
5153530600	RHE 1900 HDR DI	E08	15.176,22
5153694100	RHE 1900 HDL DI	E08	15.176,22
5153532200	RHE 1900 HDR DI OI	E08	15.629,11
5153695700	RHE 1900 HDL DI OI	E08	15.629,11
5153533800	RHE 1900 VD DI	E08	15.522,99
5153530700	RHE 2500 HDR DI	E08	18.270,95
5153694200	RHE 2500 HDL DI	E08	18.270,95
5153532300	RHE 2500 HDR DI OI	E08	18.875,99
5153695800	RHE 2500 HDL DI OI	E08	18.875,99
5153533900	RHE 2500 VD DI	E08	19.112,83
5153530800	RHE 3500 HDR DI	E08	21.160,11
5153694300	RHE 3500 HDL DI	E08	21.160,11
5153532400	RHE 3500 HDR DI OI	E08	21.871,85
5153695900	RHE 3500 HDL DI OI	E08	21.871,85
5153534000	RHE 3500 VD DI	E08	22.662,83
5153705600	RHE 4500 HDR DI	E08	20.677,42
5153707500	RHE 4500 HDL DI	E08	20.677,42
5153706700	RHE 4500 HDR DI OI	E08	21.327,53
5153708300	RHE 4500 HDL DI OI	E08	21.327,53
5153706000	RHE 4500 VD DI	E08	21.711,30
5153575400	RHE 6000 HDR DI	E08	26.036,67
5153697200	RHE 6000 HDL DI	E08	26.036,67
5153575500	RHE 6000 HDR DI OI	E08	26.804,14
5153697300	RHE 6000 HDL DI OI	E08	26.804,14
5153575600	RHE 8000 HDR DI	E08	33.031,94
5153697400	RHE 8000 HDL DI	E08	33.031,94
5153575700	RHE 8000 HDR DI OI	E08	33.946,10
5153697500	RHE 8000 HDL DI OI	E08	33.946,10
5153666400	RHE 10000 HDR DI	E08	33.897,14
5153698500	RHE 10000 HDL DI	E08	33.897,14
5153666800	RHE 10000 HDR DI OI	E08	34.802,44
5153698900	RHE 10000 HDL DI OI	E08	34.802,44

RHE-DC

Modelos com bateria de água quente

Código	Modelos	Grupo produto	Preço €/u.
5153705000	RHE 700 HDR DC	E08	11.930,62
5153707200	RHE 700 HDL DC	E08	11.930,62
5153706400	RHE 700 HDR DC OI	E08	12.421,22
5153708000	RHE 700 HDL DC OI	E08	12.421,22
5153705400	RHE 700 VD DC	E08	12.527,16
5153530900	RHE 1300 HDR DC	E08	13.789,31
5153694400	RHE 1300 HDL DC	E08	13.789,31
5153532500	RHE 1300 HDR DC OI	E08	14.237,94
5153696000	RHE 1300 HDL DC OI	E08	14.237,94
5153534100	RHE 1300 VD DC	E08	14.246,70
5153531000	RHE 1900 HDR DC	E08	15.277,28
5153694500	RHE 1900 HDL DC	E08	15.277,28
5153532600	RHE 1900 HDR DC OI	E08	15.686,99
5153696100	RHE 1900 HDL DC OI	E08	15.686,99
5153534200	RHE 1900 VD DC	E08	15.484,25
5153531100	RHE 2500 HDR DC	E08	17.923,24
5153694600	RHE 2500 HDL DC	E08	17.923,24
5153532700	RHE 2500 HDR DC OI	E08	18.528,28
5153696200	RHE 2500 HDL DC OI	E08	18.528,28
5153534300	RHE 2500 VD DC	E08	18.783,58
5153531200	RHE 3500 HDR DC	E08	20.984,47
5153694700	RHE 3500 HDL DC	E08	20.984,47
5153532800	RHE 3500 HDR DC OI	E08	21.696,14
5153696300	RHE 3500 HDL DC OI	E08	21.696,14
5153534400	RHE 3500 VD DC	E08	22.327,25
5153705700	RHE 4500 HDR DC	E08	20.456,29
5153707600	RHE 4500 HDL DC	E08	20.456,29
5153706800	RHE 4500 HDR DC OI	E08	21.106,40
5153708400	RHE 4500 HDL DC OI	E08	21.106,40
5153706100	RHE 4500 VD DC	E08	21.479,10
5153575800	RHE 6000 HDR DC	E08	25.125,89
5153697600	RHE 6000 HDL DC	E08	25.125,89
5153575900	RHE 6000 HDR DC OI	E08	25.893,36
5153697700	RHE 6000 HDL DC OI	E08	25.893,36
5153576000	RHE 8000 HDR DC	E08	31.218,49
5153697800	RHE 8000 HDL DC	E08	31.218,49
5153576100	RHE 8000 HDR DC OI	E08	32.132,64
5153697900	RHE 8000 HDL DC OI	E08	32.132,64
5153666500	RHE 10000 HDR DC	E08	32.174,58
5153698600	RHE 10000 HDL DC	E08	32.174,58
5153666900	RHE 10000 HDR DC OI	E08	33.079,88
5153699000	RHE 10000 HDL DC OI	E08	33.079,88

RHE-DFR

Modelos com bateria reversível

Código	Modelos	Grupo produto	Preço €/u.
5153705100	RHE 700 HDR DFR	E08	12.361,39
5153707300	RHE 700 HDL DFR	E08	12.361,39
5153706500	RHE 700 HDR DFR OI	E08	12.852,02
5153708100	RHE 700 HDL DFR OI	E08	12.852,02
5153531300	RHE 1300 HDR DFR	E08	14.234,40
5153694800	RHE 1300 HDL DFR	E08	14.234,40
5153532900	RHE 1300 HDR DFR OI	E08	14.682,74
5153696400	RHE 1300 HDL DFR OI	E08	14.682,74
5153531400	RHE 1900 HDR DFR	E08	15.751,76
5153694900	RHE 1900 HDL DFR	E08	15.751,76
5153533000	RHE 1900 HDR DFR OI	E08	16.204,51
5153696500	RHE 1900 HDL DFR OI	E08	16.204,51
5153531500	RHE 2500 HDR DFR	E08	18.425,59
5153695000	RHE 2500 HDL DFR	E08	18.425,59
5153533100	RHE 2500 HDR DFR OI	E08	19.030,63
5153696600	RHE 2500 HDL DFR OI	E08	19.030,63
5153531600	RHE 3500 HDR DFR	E08	21.581,23
5153695100	RHE 3500 HDL DFR	E08	21.581,23
5153533200	RHE 3500 HDR DFR OI	E08	22.292,96
5153696700	RHE 3500 HDL DFR OI	E08	22.292,96
5153705800	RHE 4500 HDR DFR	E08	20.987,07
5153707700	RHE 4500 HDL DFR	E08	20.987,07
5153706900	RHE 4500 HDR DFR OI	E08	21.637,21
5153708500	RHE 4500 HDL DFR OI	E08	21.637,23
5153576200	RHE 6000 HDR DFR	E08	25.806,55
5153849700	RHE 6000 HDR DFR4R	E08	Sob consulta
5153698000	RHE 6000 HDL DFR	E08	25.806,55
5153850300	RHE 6000 HDL DFR4R	E08	Sob consulta
5153576300	RHE 6000 HDR DFR OI	E08	26.574,02
5153850000	RHE 6000 HDR DFR4R OI	E08	Sob consulta
5153698100	RHE 6000 HDL DFR OI	E08	26.574,02
5153850600	RHE 6000 HDL DFR4R OI	E08	Sob consulta
5153576400	RHE 8000 HDR DFR	E08	31.700,23
5153849800	RHE 8000 HDR DFR4R	E08	Sob consulta
5153698200	RHE 8000 HDL DFR	E08	31.700,23
5153850400	RHE 8000 HDL DFR4R	E08	Sob consulta
5153576500	RHE 8000 HDR DFR OI	E08	32.614,39
5153850100	RHE 8000 HDR DFR4R OI	E08	Sob consulta
5153698300	RHE 8000 HDL DFR OI	E08	32.614,39
5153850700	RHE 8000 HDL DFR4R OI	E08	Sob consulta
5153666600	RHE 10000 HDR DFR	E08	32.943,25
5153849900	RHE 10000 HDR DFR4R	E08	Sob consulta
5153698700	RHE 10000 HDL DFR	E08	32.943,25
5153850500	RHE 10000 HDL DFR4R	E08	Sob consulta
5153667000	RHE 10000 HDR DFR OI	E08	33.848,57
5153850200	RHE 10000 HDR DFR4R OI	E08	Sob consulta
5153699100	RHE 10000 HDL DFR OI	E08	33.848,57
5153850800	RHE 10000 HDL DFR4R OI	E08	Sob consulta

RHE-DC/DF

Modelos com 2 baterias independentes integradas (água fria e água quente).

Código	Modelos	Grupo produto	Preço €/u.
5153719900	RHE 6000 HDR DC/DF	E08	26.950,87
5153720500	RHE 6000 HDL DC/DF	E08	26.950,87
5153720200	RHE 6000 HDR DC/DF OI	E08	27.956,47
5153720800	RHE 6000 HDL DC/DF OI	E08	27.956,47
5153720000	RHE 8000 HDR DC/DF	E08	34.682,19
5153720600	RHE 8000 HDL DC/DF	E08	34.682,19
5153720300	RHE 8000 HDR DC/DF OI	E08	35.603,74
5153720900	RHE 8000 HDL DC/DF OI	E08	35.603,74
5153720100	RHE 10000 HDR DC/DF	E08	35.959,78
5153720700	RHE 10000 HDL DC/DF	E08	35.959,78
5153720400	RHE 10000 HDR DC/DF OI	E08	37.038,41
5153721000	RHE 10000 HDL DC/DF OI	E08	37.038,41

RHE-DX

Modelos com bateria de expansão direta integrada

Código	Modelos	Grupo produto	Preço €/u.
5153721100	RHE 700 HDR DX	E08	12.835,37
5153722900	RHE 700 HDL DX	E08	12.835,37
5153722000	RHE 700 HDR DX OI	E08	13.348,78
5153731000	RHE 700 HDL DX OI	E08	13.348,78
5153721200	RHE 1300 HDR DX	E08	14.502,89
5153723000	RHE 1300 HDL DX	E08	14.502,89
5153722100	RHE 1300 HDR DX OI	E08	14.937,98
5153732000	RHE 1300 HDL DX OI	E08	14.937,98
5153721300	RHE 1900 HDR DX	E08	15.997,78
5153724000	RHE 1900 HDL DX	E08	15.997,78
5153722200	RHE 1900 HDR DX OI	E08	16.477,71
5153733000	RHE 1900 HDL DX OI	E08	16.477,71
5153721400	RHE 2500 HDR DX	E08	19.172,59
5153725000	RHE 2500 HDL DX	E08	19.172,59
5153722300	RHE 2500 HDR DX OI	E08	19.747,76
5153734000	RHE 2500 HDL DX OI	E08	19.747,76
5153721500	RHE 3500 HDR DX	E08	20.612,94
5153726000	RHE 3500 HDL DX	E08	20.612,94
5153722400	RHE 3500 HDR DX OI	E08	21.231,32
5153735000	RHE 3500 HDL DX OI	E08	21.231,32
5153721600	RHE 4500 HDR DX	E08	21.394,39
5153727000	RHE 4500 HDL DX	E08	21.394,39
5153722500	RHE 4500 HDR DX OI	E08	22.036,22
5153736000	RHE 4500 HDL DX OI	E08	22.036,22
5153721700	RHE 6000 HDR DX	E08	26.547,60
5153728000	RHE 6000 HDL DX	E08	26.547,60
5153722600	RHE 6000 HDR DX OI	E08	27.344,03
5153737000	RHE 6000 HDL DX OI	E08	27.344,03
5153721800	RHE 8000 HDR DX	E08	33.223,47
5153729000	RHE 8000 HDL DX	E08	33.223,47
5153722700	RHE 8000 HDR DX OI	E08	34.220,17
5153738000	RHE 8000 HDL DX OI	E08	34.220,17
5153721900	RHE 10000 HDR DX	E08	37.383,21
5153730000	RHE 10000 HDL DX	E08	37.383,21
5153722800	RHE 10000 HDR DX OI	E08	38.504,71
5153739000	RHE 10000 HDL DX OI	E08	38.504,71

RHE-SO - Versões com roda de adsorção

RHE-D SO
Modelos sem aquecimento incluído

Código	Modelos	Grupo produto	Preço €/u.
5153709900	RHE 700 HDR D SO	E08	11.876,92
5153709100	RHE 700 HDL D SO	E08	11.876,92
5153710000	RHE 700 HDR D OI SO	E08	12.367,55
5153709200	RHE 700 HDL D OI SO	E08	12.367,55
5153710700	RHE 700 VD D SO	E08	12.481,76
5153667700	RHE 1300 HDR D SO	E08	15.573,72
5153699600	RHE 1300 HDL D SO	E08	15.573,72
5153670900	RHE 1300 HDR D OI SO	E08	16.048,38
5153701600	RHE 1300 HDL D OI SO	E08	16.048,38
5153668100	RHE 1300 VD D SO	E08	16.069,26
5153668400	RHE 1900 HDR D SO	E08	16.851,77
5153700000	RHE 1900 HDL D SO	E08	16.851,77
5153671700	RHE 1900 HDR D OI SO	E08	17.396,76
5153702400	RHE 1900 HDL D OI SO	E08	17.396,76
5153668800	RHE 1900 VD D SO	E08	17.218,73
5153669100	RHE 2500 HDR D SO	E08	20.038,26
5153700400	RHE 2500 HDL D SO	E08	20.038,26
5153672500	RHE 2500 HDR D OI SO	E08	20.678,52
5153703200	RHE 2500 HDL D OI SO	E08	20.678,52
5153669500	RHE 2500 VD D SO	E08	20.929,14
5153669800	RHE 3500 HDR D SO	E08	21.638,65
5153700800	RHE 3500 HDL D SO	E08	21.638,65
5153672900	RHE 3500 HDR D OI SO	E08	22.341,56
5153703600	RHE 3500 HDL D OI SO	E08	22.341,56
5153670200	RHE 3500 VD D SO	E08	23.122,86
5153711800	RHE 4500 HDR D SO	E08	20.318,38
5153711000	RHE 4500 HDL D SO	E08	20.318,38
5153712300	RHE 4500 HDR D OI SO	E08	20.968,42
5153711100	RHE 4500 HDL D OI SO	E08	20.968,42
5153712600	RHE 4500 VD D SO	E08	21.334,30
5153670500	RHE 6000 HDR D SO	E08	26.560,03
5153701200	RHE 6000 HDL D SO	E08	26.560,03
5153673300	RHE 6000 HDR D OI SO	E08	27.316,58
5153704000	RHE 6000 HDL D OI SO	E08	27.316,58
5153667100	RHE 8000 HDR D SO	E08	32.679,52
5153699200	RHE 8000 HDL D SO	E08	32.679,52
5153673700	RHE 8000 HDR D OI SO	E08	33.596,52
5153704400	RHE 8000 HDL D OI SO	E08	33.596,52
5153671300	RHE 10000 HDR D SO	E08	33.659,90
5153702000	RHE 10000 HDL D SO	E08	33.659,90
5153672100	RHE 10000 HDR D OI SO	E08	34.588,97
5153702800	RHE 10000 HDL D OI SO	E08	34.588,97

RHE-DI SO
Modelos com bateria eléctrica

Código	Modelos	Grupo produto	Preço €/u.
5153710300	RHE 700 HDR DI SO	E08	12.479,69
5153709700	RHE 700 HDL DI SO	E08	12.479,69
5153710400	RHE 700 HDR DI OI SO	E08	12.970,88
5153709800	RHE 700 HDL DI OI SO	E08	12.970,88
5153710900	RHE 700 VD DI SO	E08	13.103,67
5153667800	RHE 1300 HDR DI SO	E08	16.158,80
5153699700	RHE 1300 HDL DI SO	E08	16.158,80
5153671000	RHE 1300 HDR DI OI SO	E08	16.633,47
5153701700	RHE 1300 HDL DI OI SO	E08	16.633,47
5153668200	RHE 1300 VD DI SO	E08	16.654,35
5153668500	RHE 1900 HDR DI SO	E08	17.699,06
5153700100	RHE 1900 HDL DI SO	E08	17.699,06
5153671800	RHE 1900 HDR DI OI SO	E08	18.178,32
5153702500	RHE 1900 HDL DI OI SO	E08	18.178,32
5153668900	RHE 1900 VD DI SO	E08	18.066,02
5153669200	RHE 2500 HDR DI SO	E08	21.109,05
5153700500	RHE 2500 HDL DI SO	E08	21.109,05
5153672600	RHE 2500 HDR DI OI SO	E08	21.749,31
5153703300	RHE 2500 HDL DI OI SO	E08	21.749,31
5153669600	RHE 2500 VD DI SO	E08	21.999,94
5153669900	RHE 3500 HDR DI SO	E08	22.788,04
5153700900	RHE 3500 HDL DI SO	E08	22.788,04
5153673000	RHE 3500 HDR DI OI SO	E08	23.491,00
5153703700	RHE 3500 HDL DI OI SO	E08	23.491,00
5153670300	RHE 3500 VD DI SO	E08	24.272,21
5153712200	RHE 4500 HDR DI SO	E08	21.925,40
5153711600	RHE 4500 HDL DI SO	E08	21.925,40
5153712500	RHE 4500 HDR DI OI SO	E08	22.170,83
5153711700	RHE 4500 HDL DI OI SO	E08	22.170,83
5153712800	RHE 4500 VD DI SO	E08	22.596,88
5153670600	RHE 6000 HDR DI SO	E08	28.372,98
5153701300	RHE 6000 HDL DI SO	E08	28.372,98
5153673400	RHE 6000 HDR DI OI SO	E08	29.129,49
5153704100	RHE 6000 HDL DI OI SO	E08	29.129,49
5153667200	RHE 8000 HDR DI SO	E08	35.819,89
5153699300	RHE 8000 HDL DI SO	E08	35.819,89
5153673800	RHE 8000 HDR DI OI SO	E08	36.720,99
5153704500	RHE 8000 HDL DI OI SO	E08	36.720,99
5153671400	RHE 10000 HDR DI SO	E08	36.894,48
5153702100	RHE 10000 HDL DI SO	E08	36.894,48
5153672200	RHE 10000 HDR DI OI SO	E08	37.822,62
5153702900	RHE 10000 HDL DI OI SO	E08	37.822,62

RHE-DC SO

Modelos com bateria de água quente

Código	Modelos	Grupo produto	Preço €/u.
5153710100	RHE 700 HDR DC SO	E08	12.468,15
5153709300	RHE 700 HDL DC SO	E08	12.468,15
5153710200	RHE 700 HDR DC OI SO	E08	12.958,76
5153709400	RHE 700 HDL DC OI SO	E08	12.958,76
5153710800	RHE 700 VD DC SO	E08	13.091,57
5153667900	RHE 1300 HDR DC SO	E08	16.163,87
5153699800	RHE 1300 HDL DC SO	E08	16.163,87
5153671100	RHE 1300 HDR DC OI SO	E08	16.638,61
5153701800	RHE 1300 HDL DC OI SO	E08	16.638,61
5153668300	RHE 1300 VD DC SO	E08	16.647,88
5153668600	RHE 1900 HDR DC SO	E08	17.806,01
5153700200	RHE 1900 HDL DC SO	E08	17.806,01
5153671900	RHE 1900 HDR DC OI SO	E08	18.239,56
5153702600	RHE 1900 HDL DC OI SO	E08	18.239,56
5153669000	RHE 1900 VD DC SO	E08	18.025,03
5153669300	RHE 2500 HDR DC SO	E08	20.741,10
5153700600	RHE 2500 HDL DC SO	E08	20.741,10
5153672700	RHE 2500 HDR DC OI SO	E08	21.381,35
5153703400	RHE 2500 HDL DC OI SO	E08	21.381,35
5153669700	RHE 2500 VD DC SO	E08	21.651,52
5153670000	RHE 3500 HDR DC SO	E08	22.614,56
5153701000	RHE 3500 HDL DC SO	E08	22.614,56
5153673100	RHE 3500 HDR DC OI SO	E08	23.317,44
5153703800	RHE 3500 HDL DC OI SO	E08	23.317,44
5153670400	RHE 3500 VD DC SO	E08	23.940,77
5153711900	RHE 4500 HDR DC SO	E08	21.195,80
5153711200	RHE 4500 HDL DC SO	E08	21.195,80
5153712400	RHE 4500 HDR DC OI SO	E08	21.845,81
5153711300	RHE 4500 HDL DC OI SO	E08	21.845,81
5153712700	RHE 4500 VD DC SO	E08	22.255,59
5153670700	RHE 6000 HDR DC SO	E08	27.475,20
5153701400	RHE 6000 HDL DC SO	E08	27.475,20
5153673500	RHE 6000 HDR DC OI SO	E08	28.247,42
5153704200	RHE 6000 HDL DC OI SO	E08	28.247,42
5153667300	RHE 8000 HDR DC SO	E08	34.032,35
5153699400	RHE 8000 HDL DC SO	E08	34.032,35
5153673900	RHE 8000 HDR DC OI SO	E08	34.919,97
5153704600	RHE 8000 HDL DC OI SO	E08	34.919,97
5153671500	RHE 10000 HDR DC SO	E08	35.053,33
5153702200	RHE 10000 HDL DC SO	E08	35.053,33
5153672300	RHE 10000 HDR DC OI SO	E08	35.967,57
5153703000	RHE 10000 HDL DC OI SO	E08	35.967,57

RHE-DFR SO

Modelos com bateria reversível

Código	Modelos	Grupo produto	Preço €/u.
5153710500	RHE 700 HDR DFR SO	E08	12.981,61
5153709500	RHE 700 HDL DFR SO	E08	12.981,61
5153710600	RHE 700 HDR DFR OI SO	E08	13.472,24
5153709600	RHE 700 HDL DFR OI SO	E08	13.472,24
5153668000	RHE 1300 HDR DFR SO	E08	16.634,86
5153699900	RHE 1300 HDL DFR SO	E08	16.634,86
5153671200	RHE 1300 HDR DFR OI SO	E08	17.109,29
5153701900	RHE 1300 HDL DFR OI SO	E08	17.109,29
5153668700	RHE 1900 HDR DFR SO	E08	18.308,09
5153700300	RHE 1900 HDL DFR SO	E08	18.308,09
5153672000	RHE 1900 HDR DFR OI SO	E08	18.787,20
5153702700	RHE 1900 HDL DFR OI SO	E08	18.787,20
5153669400	RHE 2500 HDR DFR SO	E08	21.272,69
5153700700	RHE 2500 HDL DFR SO	E08	21.272,69
5153672800	RHE 2500 HDR DFR OI SO	E08	21.912,94
5153703500	RHE 2500 HDL DFR OI SO	E08	21.912,94
5153670100	RHE 3500 HDR DFR SO	E08	23.203,94
5153701100	RHE 3500 HDL DFR SO	E08	23.203,94
5153673200	RHE 3500 HDR DFR OI SO	E08	23.906,91
5153703900	RHE 3500 HDL DFR OI SO	E08	23.906,91
5153712000	RHE 4500 HDR DFR SO	E08	21.845,69
5153711400	RHE 4500 HDL DFR SO	E08	21.845,69
5153712100	RHE 4500 HDR DFR OI SO	E08	22.495,64
5153711500	RHE 4500 HDL DFR OI SO	E08	22.495,64
5153670800	RHE 6000 HDR DFR SO	E08	28.146,13
5153850900	RHE 6000 HDR DFR4R SO	E08	Sob consulta
5153701500	RHE 6000 HDL DFR SO	E08	28.146,13
5153851500	RHE 6000 HDL DFR4R SO	E08	Sob consulta
5153673600	RHE 6000 HDR DFR OI SO	E08	28.918,35
5153851200	RHE 6000 HDR DFR4R OI SO	E08	Sob consulta
5153704300	RHE 6000 HDL DFR OI SO	E08	28.918,35
5153851800	RHE 6000 HDL DFR4R OI SO	E08	Sob consulta
5153667400	RHE 8000 HDR DFR SO	E08	34.507,20
5153851000	RHE 8000 HDR DFR4R SO	E08	Sob consulta
5153699500	RHE 8000 HDL DFR SO	E08	34.507,20
5153851600	RHE 8000 HDL DFR4R SO	E08	Sob consulta
5153674000	RHE 8000 HDR DFR OI SO	E08	35.424,20
5153851300	RHE 8000 HDR DFR4R OI SO	E08	Sob consulta
5153704700	RHE 8000 HDL DFR OI SO	E08	35.424,20
5153851900	RHE 8000 HDL DFR4R OI SO	E08	Sob consulta
5153671600	RHE 10000 HDR DFR SO	E08	35.887,49
5153851100	RHE 10000 HDR DFR4R SO	E08	Sob consulta
5153702300	RHE 10000 HDL DFR SO	E08	35.887,49
5153851700	RHE 10000 HDL DFR4R SO	E08	Sob consulta
5153672400	RHE 10000 HDR DFR OI SO	E08	36.816,56
5153851400	RHE 10000 HDR DFR4R OI SO	E08	Sob consulta
5153703100	RHE 10000 HDL DFR OI SO	E08	36.816,56
5153852000	RHE 10000 HDL DFR4R OI SO	E08	Sob consulta

RHE-DC/DF

Modelos com 2 baterias independentes integradas (água fria e água quente).

Código	Modelos	Grupo produto	Preço €/u.
5153740000	RHE 6000 HDR DC/DF SO	E08	28.028,91
5153746000	RHE 6000 HDL DC/DF SO	E08	28.028,91
5153743000	RHE 6000 HDR DC/DF OI SO	E08	29.074,74
5153749000	RHE 6000 HDL DC/DF OI SO	E08	29.074,74
5153741000	RHE 8000 HDR DC/DF SO	E08	36.069,48
5153747000	RHE 8000 HDL DC/DF SO	E08	36.069,48
5153744000	RHE 8000 HDR DC/DF OI SO	E08	37.027,89
5153750000	RHE 8000 HDL DC/DF OI SO	E08	37.027,89
5153742000	RHE 10000 HDR DC/DF SO	E08	37.398,17
5153748000	RHE 10000 HDL DC/DF SO	E08	37.398,17
5153745000	RHE 10000 HDR DC/DF OI SO	E08	38.519,94
5153751000	RHE 10000 HDL DC/DF OI SO	E08	38.519,94

RHE-DX

Modelos com bateria de expansão direta integrada

Código	Modelos	Grupo produto	Preço €/u.
5153752000	RHE 700 HDR DX SO	E08	13.348,78
5153770000	RHE 700 HDL DX SO	E08	13.348,78
5153761000	RHE 700 HDR DX OI SO	E08	13.882,74
5153787300	RHE 700 HDL DX OI SO	E08	13.882,74
5153753000	RHE 1300 HDR DX SO	E08	15.083,01
5153771000	RHE 1300 HDL DX SO	E08	15.083,01
5153762000	RHE 1300 HDR DX OI SO	E08	15.535,50
5153780000	RHE 1300 HDL DX OI SO	E08	15.535,50
5153754000	RHE 1900 HDR DX SO	E08	16.637,70
5153772000	RHE 1900 HDL DX SO	E08	16.637,69
5153763000	RHE 1900 HDR DX OI SO	E08	17.136,83
5153781000	RHE 1900 HDL DX OI SO	E08	17.136,81
5153755000	RHE 2500 HDR DX SO	E08	19.939,50
5153773000	RHE 2500 HDL DX SO	E08	19.939,50
5153764000	RHE 2500 HDR DX OI SO	E08	20.537,68
5153782000	RHE 2500 HDL DX OI SO	E08	20.537,68
5153756000	RHE 3500 HDR DX SO	E08	21.437,46
5153774000	RHE 3500 HDL DX SO	E08	21.437,46
5153765000	RHE 3500 HDR DX OI SO	E08	22.080,58
5153783000	RHE 3500 HDL DX OI SO	E08	22.080,57
5153757000	RHE 4500 HDR DX SO	E08	22.250,16
5153775000	RHE 4500 HDL DX SO	E08	22.250,16
5153766000	RHE 4500 HDR DX OI SO	E08	22.917,67
5153784000	RHE 4500 HDL DX OI SO	E08	22.917,67
5153758000	RHE 6000 HDR DX SO	E08	27.609,50
5153776000	RHE 6000 HDL DX SO	E08	27.609,51
5153767000	RHE 6000 HDR DX OI SO	E08	28.437,78
5153785000	RHE 6000 HDL DX OI SO	E08	28.437,79
5153759000	RHE 8000 HDR DX SO	E08	34.552,40
5153777000	RHE 8000 HDL DX SO	E08	34.552,40
5153768000	RHE 8000 HDR DX OI SO	E08	35.588,98
5153786000	RHE 8000 HDL DX OI SO	E08	35.588,98
5153760000	RHE 10000 HDR DX SO	E08	38.878,54
5153778000	RHE 10000 HDL DX SO	E08	38.878,54
5153769000	RHE 10000 HDR DX OI SO	E08	40.044,89
5153787000	RHE 10000 HDL DX OI SO	E08	40.044,89

MIB - MIR



Módulo de mezclas instalado con unidad RHE

Os módulos de misturas utilizam-se principalmente em instalações que combinam a ventilação com o aquecimento e/ou climatização, para otimizar ainda mais a poupança energética da instalação.

Versões:

MIB L: acesso pelo lado esquerdo, combinável com RHE HDL

MIB R: Acesso pelo lado direito, combinável com RHE HDR.

Amplas portas com bisagras, que permitem um fácil acesso aos componentes.

Construção robusta consistente em um carcaça autoportante com painel sandwich de 500 mm (lã mineral, 40 Kg/m³, condutividade térmica 0,037W/mK).

Chapa exterior pintada em RAL7024, de grande resistência contra corrosão, (classe: RC3) e contra raios UVA (classe: RUV3), segundo norma EN 10169 com a face interior em aço galvanizado.

Ligações circulares com juntas de estanqueidade classe D de VELODUCT® até ao modelo 4500, ligações rectangulares para os modelos 6000,8000 e 10000.

Todos os módulos estão equipados com servo-motores e com um transformador 230V/24V.

Tipos:

MIB ON-OFF

Utilizado quando necessitamos recircular a 100% o ar de extracção durante um tempo programado para poder aquecer/arrefecer o ar.

O módulo funciona através da programação horária, que se realiza com o controlo integrado no RHE, uma vez ligado. A temporização deve efetuar-se sobre o canal 5 do temporizador.

O módulo tem 3 comportas com os servo-motores tipo tudo/nada montados.

Existem duas opções de servo-motores, o standard e o SR que tem uma mola de retorno que assegura que no caso de corte de alimentação as comportas se fechem.

MIB 0-10V

Utilizado quando necessitamos recircular o ar de extracção durante um tempo programado para poder aquecer/arrefecer o ar de maneira proporcional dependendo do CO₂.

O módulo está equipado com um sensor CO₂ na expulsão do ar e 3 comportas com os servo-motores proporcionais montados. o sensor CO₂ (parámetro entre 400 e 1100 ppm) mede permanentemente o nível do CO₂ do ar de expulsão. Um sinal proporcional é enviado as comportas para as abrir/fechar segundo a qualidade do ar.

Existem duas opções de servo-motores no proporcional (0-10V) standard e no proporcional SR que tem uma mola de retorno que assegura o fecho das comportas em caso de corte de alimentação.

Código	Modelos	Grupo produto	Preço €/u.
Módulos de mistura MIBL ON-OFF			
5407045700	MIBL 700/1300 ON-OFF	E08	2.822,86
5407046500	MIBL 700/1300 ON-OFF SR	E08	3.345,75
5407045800	MIBL 1900 ON-OFF	E08	3.133,73
5407046600	MIBL 1900 ON-OFF SR	E08	3.656,62
5407045900	MIBL 2500 ON-OFF	E08	3.334,58
5407046700	MIBL 2500 ON-OFF SR	E08	3.857,47
5407046000	MIBL 3500 ON-OFF	E08	3.718,14
5407046800	MIBL 3500 ON-OFF SR	E08	4.241,03
5407046100	MIBL 4500 ON-OFF	E08	3.724,83
5407046900	MIBL 4500 ON-OFF SR	E08	4.247,72
5407046200	MIBL 6000 ON-OFF	E08	4.437,63
5407047000	MIBL 6000 ON-OFF SR	E08	4.863,23
5407046300	MIBL 8000 ON-OFF	E08	5.054,60
5407047100	MIBL 8000 ON-OFF SR	E08	5.480,20
5407046400	MIBL 10000 ON-OFF	E08	5.637,67
5407047200	MIBL 10000 ON-OFF SR	E08	6.063,20
Módulos de mistura MIBL 0-10V			
5407047300	MIBL 700/1300 0-10V	E08	3.387,42
5407048100	MIBL 700/1300 0-10V SR	E08	4.014,89
5407047400	MIBL 1900 0-10V	E08	3.760,48
5407048200	MIBL 1900 0-10V SR	E08	4.387,95
5407047500	MIBL 2500 0-10V	E08	4.001,51
5407048300	MIBL 2500 0-10V SR	E08	4.628,98
5407047600	MIBL 3500 0-10V	E08	4.461,77
5407048400	MIBL 3500 0-10V SR	E08	5.089,24
5407047700	MIBL 4500 0-10V	E08	4.469,80
5407048500	MIBL 4500 0-10V SR	E08	5.097,26
5407047800	MIBL 6000 0-10V	E08	5.325,15
5407048600	MIBL 6000 0-10V SR	E08	5.835,88
5407047900	MIBL 8000 0-10V	E08	6.065,52
5407048700	MIBL 8000 0-10V SR	E08	6.576,25
5407048000	MIBL 10000 0-10V	E08	6.765,21
5407048800	MIBL 10000 0-10V SR	E08	7.275,84

Código	Modelos	Grupo produto	Preço €/u.
Módulos de mistura MIBR ON-OFF			
5407042500	MIBR 700/1300 ON-OFF	E08	2.822,86
5407043300	MIBR 700/1300 ON-OFF SR	E08	3.345,75
5407042600	MIBR 1900 ON-OFF	E08	3.133,73
5407043400	MIBR 1900 ON-OFF SR	E08	3.656,62
5407042700	MIBR 2500 ON-OFF	E08	3.334,58
5407043500	MIBR 2500 ON-OFF SR	E08	3.857,47
5407042800	MIBR 3500 ON-OFF	E08	3.718,14
5407043600	MIBR 3500 ON-OFF SR	E08	4.241,03
5407042900	MIBR 4500 ON-OFF	E08	3.724,83
5407043700	MIBR 4500 ON-OFF SR	E08	4.247,72
5407043000	MIBR 6000 ON-OFF	E08	4.437,63
5407043800	MIBR 6000 ON-OFF SR	E08	4.863,23
5407043100	MIBR 8000 ON-OFF	E08	5.054,60
5407043900	MIBR 8000 ON-OFF SR	E08	5.480,20
5407043200	MIBR 10000 ON-OFF	E08	5.637,67
5407044000	MIBR 10000 ON-OFF SR	E08	6.063,20
Módulos de mistura MIBR 0-10V			
5407044100	MIBR 700/1300 0-10V	E08	3.387,42
5407044900	MIBR 700/1300 0-10V SR	E08	4.014,89
5407044200	MIBR 1900 0-10V	E08	3.760,48
5407045000	MIBR 1900 0-10V SR	E08	4.387,95
5407044300	MIBR 2500 0-10V	E08	4.001,51
5407045100	MIBR 2500 0-10V SR	E08	4.628,98
5407044400	MIBR 3500 0-10V	E08	4.461,77
5407045200	MIBR 3500 0-10V SR	E08	5.089,24
5407044500	MIBR 4500 0-10V	E08	4.469,80
5407045300	MIBR 4500 0-10V SR	E08	5.097,26
5407044600	MIBR 6000 0-10V	E08	5.325,15
5407045400	MIBR 6000 0-10V SR	E08	5.835,88
5407044700	MIBR 8000 0-10V	E08	6.065,52
5407045500	MIBR 8000 0-10V SR	E08	6.576,25
5407044800	MIBR 10000 0-10V	E08	6.765,21
5407045600	MIBR 10000 0-10V SR	E08	7.275,84

ACESSÓRIOS ESPECÍFICOS PARA A SÉRIE RHE



AFR RHE
Filtros G4, F7
e F9.

Código	Modelo	Grupo produto	Preço €/u.
Filtros AFR RHE G4			
5407030000	AFR RHE 700/1300 G4	E08	50,01
5407030100	AFR RHE 1900 G4	E08	53,67
5407030200	AFR RHE 2500 G4	E08	50,01
5407030300	AFR RHE 3500/4500 G4	E08	53,67
5407031200	AFR RHE 6000 G4	E08	93,50
5407031300	AFR RHE 8000 G4	E08	93,50
5407036300	AFR RHE 10000 G4	E08	112,49
Filtros AFR RHE M5			
5407036400	AFR RHE 700/1300 M5	E08	117,49
5407036500	AFR RHE 1900 M5	E08	155,48
5407036600	AFR RHE 2500 M5	E08	105,59
5407036700	AFR RHE 3500/4500 M5	E08	149,39
5407036800	AFR RHE 6000 M5	E08	206,86
5407036900	AFR RHE 8000 M5	E08	197,89
5407037100	AFR RHE 10000 M5	E08	184,18
Filtros AFR RHE F7			
5407030400	AFR RHE 700/1300 F7	E08	177,88
5407030500	AFR RHE 1900 F7	E08	204,26
5407030600	AFR RHE 2500 F7	E08	177,88
5407030700	AFR RHE 3500/4500 F7	E08	204,26
5407031400	AFR RHE 6000 F7	E08	324,58
5407031500	AFR RHE 8000 F7	E08	324,58
5407036100	AFR RHE 10000 F7	E08	348,60
Filtros AFR RHE F9			
5407030800	AFR RHE 700/1300 F9	E08	237,18
5407030900	AFR RHE 1900 F9	E08	272,30
5407031000	AFR RHE 2500 F9	E08	237,18
5407031100	AFR RHE 3500/4500 F9	E08	272,30
5407031600	AFR RHE 6000 F9	E08	367,79
5407031700	AFR RHE 8000 F9	E08	367,79
5407036200	AFR RHE 10000 F9	E08	392,76

Código	Modelo	Grupo produto	Preço €/u.
Acoplamentos elásticos rectangulares			
5138928100	ACOPEL RECT 4500	E08	144,75
5138924700	ACOPEL RECT 6000	E08	207,07
5138924800	ACOPEL RECT 8000	E08	245,95
5138926300	ACOPEL RECT 10000	E08	274,60
Bridas rectangulares			
5416816600	BRL 700x310	E08	108,20
5416800600	BRL 700x510	E08	116,22
5416800700	BRL 900x610	E08	129,13
5416803300	BRL 1100x610	E08	139,74
Reduções Rectangulares-Circulares			
5416800800	PRRE 700x510/630	E08	579,16
5416800900	PRRE 900x610/800	E08	711,53
5416803700	PRRE 1100x610/900	E08	784,67
Viseiras circulares			
5407032000	APPR 6000	E08	437,54
5407032100	APPR 8000	E08	514,26
5407036000	APPR 10000	E08	580,89
Obturador anti gelo			
5407039400	MLD 4500 T	E08	0,00
5407031800	MLD 6000 T	E08	267,98
5407031900	MLD 8000 T	E08	376,57
5407037000	MLD 10000 T	E08	381,89
Sensores			
5416786900	SPRD-010B 800	E01	173,57
5416787000	KTPR	E01	47,71
Kits de pés niveladoras			
5407029800	KIT 4 AF	E08	255,39
5407029900	KIT 6 AF	E08	264,82

Tipos de filtros fornecidos com o recuperador

	Pré-filtro		Filtro	
	G4	M5	F7	F9
Extracção	-	✓	-	-
Insuflação	✓	✓	✓	✓

✓ Disponível como alternativa de substituição.

Número de filtros que incorpora cada recuperador

Modelo recuperador	Número de filtros
RHE 700	1
RHE 1300	1
RHE 1900	1
RHE 2500	2
RHE 3500	2
RHE 4500	2
RHE 6000	2
RHE 8000	3
RHE 10000	4

Série CADS-HE



Standard



Modelo CADS-HE BP (com by-pass),
somente para instalação horizontal

Recuperadores de calor estáticos (sem ventilador) de alto rendimento (até 92%), de baixo perfil e peso reduzido para permitir a sua instalação em tectos falsos, concebidos para trabalhar com ventiladores de baixo consumo, montados em caixas em chapa de aço galvanizado, com isolamento de espuma de polietileno (M1) de 10 mm de espessura, totalmente estanques, juntas de borracha nas bocas de entrada e saída, fácil manutenção mediante comporta interior, permutador de calor tipo a contrafluxo fabricado em PVC, saída de evacuação de condensações, e filtros G2 na aspiração e descarga, fáceis de mudar, sem necessidade de ferramentas.

Modelos CADS-HE BP

Incorporam by-pass com obturador motorizada, 230V. O by-pass permite que parte do ar extraído não passe através do permutador, quando se pretende o arrefecimento do local (com temperatura exterior inferior à interior).

El by-pass é reversível, para poder ser adaptado as distintas disposições dos fluxos de ar previsto ou extraído, segundo a configuração da rede de condutas do edifício.

Outros dados

Filtros G4, como acessório.



BAIXO PERFIL

Aplicações específicas



VMC Habitações colectivas



Recuperação de calor

Código	Modelo	Eficiência	Caudal máximo (m³/h)	Grupo produto	Preço €/u.
5153100700	CADS-HE 150	82 - 92 %	300	E07	1.267,87
5153100800	CADS-HE BP 150	82 - 92 %	300	E07	1.563,30
5153122700	CADS-HE 160	82 - 92 %	300	E07	1.267,87
5153122600	CADS-HE BP 160	82 - 92 %	300	E07	1.563,30

Série CADS-FLEXEO



Modelo CADS-FLEXEO
(sem by-pass)



Modelo CADS-FLEXEO BP (com by-pass)

Recuperadores de calor estáticos (sem ventilador) de alta eficiência (até 94%) de baixo perfil e peso reduzido para permitir a sua instalação em tectos falsos, quer seja em habitações unifamiliares ou em distintos pisos de habitações coletivas, montados em caixas EPP, de fácil acesso mediante fechos de tipo tração giratório, com bocas de impulsão e descarga pivotantes a 90°, filtro G4 na extração e F5 na impulsão.

Dispõe como acessório, de controlo remoto que permite acionar o by-pass e incorpora alarme de filtros sujos.

As unidades FLEXEO podem incorporar como acesorio, by-pass 100% de acionamento manual ou automático, cujo desenho permite manter o baixo perfil do recuperador de maneira que nao impeça a sua perfeita instalação em tectos falsos.



BAIXO PERFIL

Aplicações específicas



VMC Habitações unifamiliares



VMC Habitações colectivas



Recuperação de calor

Código	Modelo	Eficiência %	Caudal máximo (m³/h)	Comando de controlo (acessório opcional)		Grupo produto	Preço €/u.
				Tensão (V)	Potência absorvida (W)		
5153534500	CADS-FLEXEO 210	94	210	230	<1	E07	1.018,49
5153674500	CADS-FLEXEO 210 BP	94	210	230	<1	E07	1.250,46

ACESSÓRIOS ESPECÍFICOS

Código	Modelo	Grupo produto	Preço €/u.
5153534700	COMANDO CADS FLEXEO 210	E07	165,85
5153691100	COMANDO CADS FLEXEO 210 BP	E07	165,84

MBW



Baterias de aquecimento de água quente.

Características:

Gama com diâmetros de ligação de 100 a 500mm.
Corpo de chapa galvanizada.
Baterias com tubos de cobre e alhetas de alumínio.
Lateral desmontável para manutenção.
Podem ser montadas em posição horizontal ou vertical.
Ligações com junta estanque.
Devemos prever a ligação entre a bateria e o circuito de água quente.

Pressão máxima: 10 bar.

Temperatura máxima: 100 °C. Devem instalarse chaves de passo em cada uma das ligações hidráulicas, de forma que permita isolar o equipamento em caso de necessidade (limpeza de filtros, reparações, etc...), sem obrigar a esvaziar todo o circuito.

Recomendamos montar uma caixa filtrante com filtro (MFL-F + MFR), na entrada do equipamento, para reter as partículas em suspensão.

Código	Modelo	Dados ar					Dados água		Peso (kg)	Grupo produto	Preço €/u.
		Potência calorífica		Ar		Caudal (m³/h) ^{1,2}	Perda de carga (kPa) ¹	Caudal (l/h) ¹			
		(kW) ¹	(kW) ²	(K) ¹	(K) ²						
5132864000	MBW-100	1,7	1,0	33	18	150	1	70	5,8	E01	296,23
5132864100	MBW-125	2,1	1,2	29	17	220	1	90	5,8	E01	312,96
5132864200	MBW-160	4,6	3,0	39	25	360	4	200	7,7	E01	346,40
5132864300	MBW-200	6,1	4,0	32	21	560	7	270	7,7	E01	372,68
5132864400	MBW-250	9,7	6,2	32	20	900	4	430	9,6	E01	520,80
5132864500	MBW-315	16,6	10,9	35	23	1.400	6	730	11,9	E01	618,75
5132864600	MBW-355	22,3	14,9	36	24	1.800	9	980	14,5	E01	778,81
5132864700	MBW-400	25,6	16,9	34	22	2.300	9	1.130	20,5	E01	806,28
5132864900	MBW-450	36,7	24,8	37	25	2.900	16	1.610	20,3	E01	864,81
5132864800	MBW-500	41,1	27,6	34	23	3.500	17	1.810	20,5	E01	926,58

Os dados referem-se a uma temperatura exterior de 0°C e temperaturas de entrada/saída: 1 80/60°C, 2 60/40°C.

VMC COLETIVA SIMPLE FLUXO



287 CACB-N



288 CACB ECM



288 CRCB ECM



289 CACB-N ECOWATT



290 CRCB ECOWATT 07/27



290 CRCB ECOWATT 30/48



291 CTB



291 CTB ECOWATT



292 CTB ECOWATT PLUS



293 CTBH ECOWATT

Todos os motores incorporados nos nossos produtos cumprem com o regulamento CE nº 640/2009.



Séries que cumprem com a Directiva ErP.



Séries energeticamente eficientes.

VMC UNIFAMILIAR SIMPLE FLUXO



327 TD-SILENT



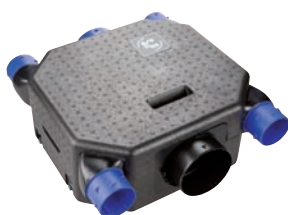
331 TD-SILENT ECOWATT



333 TD-SILENT ECOWATT CAV



294 OZEO FLAT AUTO 2



294 OZEO FLAT H 2
OZEO FLAT H ECOWATT



295 OZEO E ECOWATT 2
OZEO E ECOWATT CONTROL CO2

NOVIDADE



296 OZEO H ST 2
OZEO H ECOWATT 2



296 VENTURIA E 2018



297 PIV



297 PIV W

Todos os motores incorporados nos nossos produtos cumprem com o regulamento CE nº 640/2009.



Séries **desenfumagem** capacitadas para trasfegar ar à temperatura indicada.



Séries que cumprem com a **Directiva ErP**.



Séries enérgicamente eficientes.

VMC COLETIVA DUPLO FLUXO

Atualização de gama



259 CADB/T-HE ECOWATT

Atualização de gama

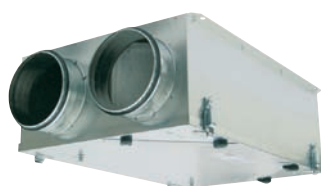


264 CADB/T-HE PRO-REG

Atualização de gama



272 RHE



282 CADS-HE



282 CADS-FLEXEO

VMC UNIFAMILIAR DUPLO FLUXO



298 DOME0



299 IDEO



300 ALTAIR



301 AD



302 FLEXEO 3V



303 ORKA



304 ECOROOM

Todos os motores incorporados nos nossos produtos cumprem com o regulamento CE nº 640/2009.

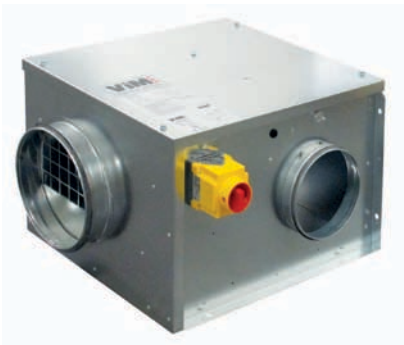


Séries que cumprem com a Directiva ErP.



Séries energeticamente eficientes.

Série CACB-N



Caixas construídas em aço galvanizado, certificadas 400°C-1/2h para a extracção de ar em caso de incêndio, equipadas com um ventilador centrífugo de accionamento direto, com turbina de alhetas inclinadas para a frente e especialmente desenhada para manter a pressão constante na instalação. Versão isolada: Isolamento acústico em lã de vidro de 25mm (classificação ao fogo M0).

Motores

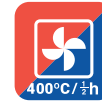
Monofásicos 230V, de 4 ou 6 pólos, 3 velocidades e protector térmico incorporado.
CACT-N: Trifásicos 230/400V, de 6 pólos, 1 velocidade e protector térmico incorporado.



Aplicações específicas



VMC
habitações
coletivas



É imprescindível comprovar se as características eléctricas (voltagem, Intensidade, frequência, etc) do motor que apresentam na placa do mesmo são compatíveis com as da instalação.

Modelo	Ø Aspiração (mm) / Ângulo descarga	Velocidade máxima (r.p.m.)	Potência motor (W)	Intensidade máxima (A)	Caudal (m³/h)		Peso (kg)
					mín.	máx.	
CACB-N 005-1	200 / 90°	1437	90	0,38	50	500	28
CACB-N 005-2	160-160 / 2x90°	1437	90	0,38	50	500	28
CACB-N 005-L	200 / em linha	1437	90	0,38	50	500	28
CACB-N 008-1	250 / 90°	1443	180	0,77	140	800	30
CACB-N 008-2	200-200 / 2x90°	1443	180	0,77	140	800	30
CACB-N 008-L	250 / em linha	1443	180	0,77	140	800	30

Código	Modelo	Grupo produto	Preço €/u.
Versão Standard (inclui Interruptor e Pressostato)			
5209140000	CACB-N 005 1 / PI	E07	783,79
5209139500	CACB-N 005 2 / PI	E07	812,59
5209139000	CACB-N 005 L / PI	E07	802,39
5209139900	CACB-N 008 1 / PI	E07	856,30
5209139400	CACB-N 008 2 / PI	E07	856,91
5209138900	CACB-N 008 L / PI	E07	851,73

Código	Modelo	Grupo produto	Preço €/u.
Versão Isolada (inclui Interruptor e Pressostato)			
5209141500	CACB-N 005 1/PI-ISO	E07	900,66
5209141000	CACB-N 005 2/PI-ISO	E07	910,55
5209140500	CACB-N 005 L/PI-ISO	E07	882,02
5209141400	CACB-N 008 1/PI ISO	E07	955,10
5209140900	CACB-N 008 2/PI-ISO	E07	977,90
5209140400	CACB-N 008 L/PI-ISO	E07	944,17

Série CACB ECM

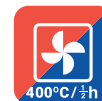


Caixas de ventilação auto-regulaçoaveis, em aço galvanizado, certificadas 400°C-1/2h para a extracção de ar em caso de incêndio, equipadas com um ventilador centrífugo de acionamento direto com turbina de alhetas inclinadas para a frente. Podem ser utilizadas em instalações higr-regulaçoaveis se a curva do modelo utilizado se adaptar aos caudais do projecto. Podem ser instaladas no exterior sem necessidade de chapéu anti intempérie (se o funcionamento é intermitente será então recomendável a instalação do chapéu).

Motores
Comutação electrónica.
Monofásicos 230V, protector térmico electrónico, com uma velocidade ajustável mediante potenciometro incorporado.
Equipados com interruptor de proximidade e pressostato de segurança a 80Pa.



Aplicações específicas



VMC
habitações
coletivas

É imprescindível comprovar se as características eléctricas (voltagem, Intensidade, frequência, etc) do motor que apresentam na placa do mesmo são compatíveis com as da instalação.

Código	Modelo	Ø Aspiração (mm) / Ângulo descarga	Ø Descarga (mm)	Potência motor (W)	Intensidade máxima (A)	Caudal (m³/h)		Peso (kg)	Grupo produto	Preço €/u.
						min.	máx.			
5209347800	CACB ECM 07-1	250 / 90°	250	140	1,2	50	800	18	E07	1.294,70
5209348300	CACB ECM 07-2	200-200 / 2x90°	250	140	1,2			21	E07	1.351,36
5209347900	CACB ECM 12-1	250 / 90°	250	305	1,6	50	1.200	20	E07	1.378,71
5209348400	CACB ECM 12-2	200-200 / 2x90°	250	305	1,6			23	E07	1.447,07
5209348000	CACB ECM 15-1	315 / 90°	315	280	1,3	50	1.500	24	E07	1.438,20
5209348500	CACB ECM 15-2	250-250 / 2x90°	315	280	1,3			27	E07	1.509,94
5209348100	CACB ECM 21-1	315 / 90°	315	720	3,1	50	2.100	26	E07	1.912,73
5209348600	CACB ECM 21-2	250-250 / 2x90°	315	720	3,1			29	E07	1.987,35
5209348200	CACB ECM 27-1	400 / 90°	400	895	3,9	50	2.700	35	E07	2.367,68
5209348700	CACB ECM 27-2	355 -355 / 2x90°	400	895	3,9			41	E07	2.464,71

Série CRCB ECM

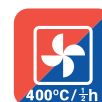


Caixas de ventilação auto-regulaçoaveis, em aço galvanizado, certificadas 400°C-1/2h para a extracção de ar em caso de incêndio, equipadas com um ventilador centrífugo de acionamento direto com turbina de alhetas inclinadas para trás. Podem ser utilizadas em instalações higr-regulaçoaveis se a curva do modelo se adaptar aos caudais do projecto. Podem ser instaladas no exterior sem necessidade de chapéu anti intempérie (se o funcionamento é intermitente será então recomendável a instalação do chapéu).

Motores
Comutação electrónica.
Monofásicos 230V, protector térmico electrónico, com uma velocidade ajustável mediante potenciometro incorporado.
Equipados com interruptor de proximidade e pressostato de segurança regulaçoável.



Aplicações específicas



VMC
habitações
coletivas

É imprescindível comprovar se as características eléctricas (voltagem, Intensidade, frequência, etc) do motor que apresentam na placa do mesmo são compatíveis com as da instalação.

Código	Modelo	Ø Aspiração (mm) / Ângulo descarga	Ø Descarga (mm)	Potência motor (W)	Intensidade máxima (A)	Caudal (m³/h)		Peso (kg)	Grupo produto	Preço €/u.
						min.	máx.			
5209349800	CRCB ECM 30-1	400 / 90°	400	600	2,6	250	3.000	64	E07	3.776,36
5209349900	CRCB ECM 38-1	500 / 90°	500	700	3,1	500	3.800	78	E07	3.919,81
5209350100	CRCB ECM 38-2	400-400 / 2x90°	500	700	3,1	500	3.800	78	E07	3.931,98
5209350000	CRCB ECM 48-1	560 / 90°	560	720	3,1	500	5.000	83	E07	4.530,32
5209350200	CRCB ECM 48-2	450-450 / 2x90°	560	720	3,1	500	5.000	83	E07	4.422,68

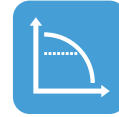
Série CACB-N ECOWATT



Caixas de ventilação em aço galvanizado, certificadas 400° C-1/2h para extracção de ar em caso de incêndio e especialmente desenhadas para manter uma pressão constante na instalação.

Funcionamento totalmente automático: uma sonda de pressão, montada de série na caixa, envia a informação ao variador de frequência que adapta a velocidade do motor. Isto permite manter constante a pressão na rede de condutas para toda a curva do ventilador. A permanente adaptação da velocidade as necessidades da instalação permite uma considerável redução do consumo. O nível de pressão é facilmente ajustável.

- Pressão constante
- Certificada 400°C - 1/2h
- Fabricadas em aço galvanizado
- Poupança até 40% do consumo eléctrico
- Alimentação 230V



PRESSÃO
CONSTANTE

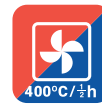


CONSUMO
ELÉCTRICO

Aplicações específicas



VMC
habitações
coletivas



É imprescindível comprovar se as características eléctricas (voltagem, Intensidade, frequência, etc) do motor que apresentam na placa do mesmo são compatíveis com as da instalação.

Modelo	Motor ventilador com variador de tensão electrónica monofásica 230V				Caudal máximo (m³/h)		Peso (kg)
	Ø da turbina	Nº de pólos	Intens. máx. (A)	Potência nominal (W)	mín.	máx.	
CACB-N ECO 05	180	4	0,38	90	50	580	28
CACB-N ECO 08	180	4	0,77	180	140	940	30

Código	Modelo	Grupo produto	Preço €/u.
Versão Standard (inclui Interruptor e Pressostato)			
5209186200	CACB-N ECOWATT 005-1	E07	1.819,38
5209186300	CACB-N ECOWATT 005-2	E07	1.829,37
5209186400	CACB-N ECOWATT 005-L	E07	1.819,90
5209186500	CACB-N ECOWATT 008-1	E07	1.976,41
5209186600	CACB-N ECOWATT 008-2	E07	1.991,15
5209186700	CACB-N ECOWATT 008-L	E07	1.976,56

Código	Modelo	Grupo produto	Preço €/u.
Versão Isolada (inclui Interruptor e Pressostato)			
5209188000	CACB-N ECOWATT 005-1 ISO	E07	2.002,59
5209188100	CACB-N ECOWATT 005-2 ISO	E07	2.020,02
5209188200	CACB-N ECOWATT 005-L ISO	E07	1.844,59
5209188300	CACB-N ECOWATT 008-1 ISO	E07	2.196,17
5209188400	CACB-N ECOWATT 008-2 ISO	E07	2.206,95
5209188500	CACB-N ECOWATT 008-L ISO	E07	2.022,11

ACESSÓRIOS ESPECÍFICOS SÉRIES CACB E CRCB

Código	Modelo	Grupo produto	Preço €/u.
Chapéu intempérie CPP e CP			
5209194600	CPP-10/22/35	E07	56,12
5209194700	CPP-45	E07	68,69
5209194800	CPP-05/08	E07	33,13
5209352000	CP-400	E07	113,33
5209352100	CP-500	E07	192,87
5209352200	CP-560	E07	208,06
Bridas circulares PAPV			
5416726000	PAPV-400	E07	20,61
5416845600	PAPV-500	E07	27,77
5416726200	PAPV-560	E07	35,24
5416726300	PAPV-630	E07	37,02
5416726400	PAPV-710	E07	43,80

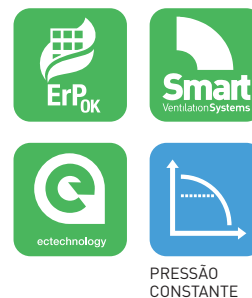
Série CRCB ECOWATT 07/27



Caixas de ventilação higro-regulaçoáveis, de aço galvanizado, certificadas 400°C-1/2h para a extracção de ar em caso de incêndio, equipadas com um ventilador centrífugo de acionamento direto, com turbina de alhetas para a frente.
Funcionamento totalmente automático a pressão constante.
Display situado no frontal.
Podem ser instaladas no exterior sem necessidade de telhado intemperie (se o funcionamento é intermitente, é recomendável a instalação de telhado intemperie).

Motores

Comunicação electrónica.
Monofásicos 230V, protector térmico electrónico, com uma velocidade ajustável mediante potenciometro incorporado.
Equipados com interruptor de proximidade e pressostato de segurança a 80Pa.



Aplicações específicas



VMC habitações coletivas

É imprescindível comprovar se as características eléctricas (voltagem, Intensidade, frequência, etc) do motor que apresentam na placa do mesmo são compatíveis com as da instalação.

Código	Modelo	Ø Aspiração (mm) / Ângulo descarga	Ø Descarga (mm)	Potência motor (W)	Intensidade máxima (A)	Caudal (m³/h)		Peso (kg)	Grupo produto	Preço €/u.
						mín.	máx.			
5209348800	CRCB ECOWATT 07-1	250 / 90°	250	140	1,2	50	800	18	E07	1.913,85
5209349300	CRCB ECOWATT 07-2	200-200 / 2x90°	250	140	1,2			21	E07	2.057,43
5209348900	CRCB ECOWATT 12-1	250 / 90°	250	305	1,6	50	1.200	20	E07	2.384,16
5209349400	CRCB ECOWATT 12-2	200-200 / 2x90°	250	305	1,6			23	E07	2.399,44
5209349000	CRCB ECOWATT 15-1	315 / 90°	315	280	1,3	50	1.500	24	E07	2.588,15
5209349500	CRCB ECOWATT 15-2	250-250 / 2x90°	315	280	1,3			27	E07	2.652,36
5209349100	CRCB ECOWATT 21-1	315 / 90°	315	720	3,1	50	2.100	26	E07	2.737,63
5209349600	CRCB ECOWATT 21-2	250-250 / 2x90°	315	720	3,1			29	E07	2.811,50
5209349200	CRCB ECOWATT 27-1	400 / 90°	400	895	3,9	50	2.700	35	E07	3.269,64
5209349700	CRCB ECOWATT 27-2	355 -355 / 2x90°	400	895	3,9			41	E07	3.333,96

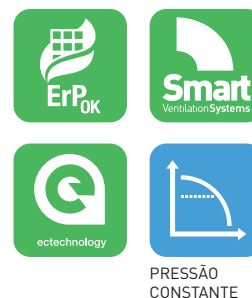
Série CRCB ECOWATT 30/48



Caixas de ventilação higro-regulaçoáveis, de aço galvanizado, certificadas 400°C-1/2h para a extracção de ar em caso de incêndio, equipadas com um ventilador centrífugo de acionamento direto, de alto rendimento, com turbina de alhetas para a trás.
Funcionamento totalmente automático a pressão constante ou caudal constante.
Comunicação ModBus por defeito e SIGFOX em opção.
Display situado no frontal.
Podem ser instaladas no exterior sem necessidade de telhado intemperie (se o funcionamento é intermitente, é recomendável a instalação de telhado intemperie).

Motores

Comunicação electrónica.
Monofásicos 230V, protector térmico electrónico, com uma velocidade ajustável mediante potenciometro incorporado.
Equipados com interruptor de proximidade e pressostato de segurança a 80Pa.



Aplicações específicas



VMC habitações coletivas

É imprescindível comprovar se as características eléctricas (voltagem, Intensidade, frequência, etc) do motor que apresentam na placa do mesmo são compatíveis com as da instalação.

Código	Modelo	Ø Aspiração (mm) / Ângulo descarga	Ø Descarga (mm)	Potência motor (W)	Intensidade máxima (A)	Caudal (m³/h)		Peso (kg)	Grupo produto	Preço €/u.
						mín.	máx.			
5209350300	CRCB ECOWATT 30-1	400 / 90°	400	600	2,6	250	3.000	64	E07	4.412,42
5209350400	CRCB ECOWATT 38-1	500 / 90°	500	700	3,1	500	3.800	78	E07	4.578,70
5209350600	CRCB ECOWATT 38-2	400-400 / 2x90°	500	700	3,1	500	3.800	78	E07	4.591,02
5209350500	CRCB ECOWATT 48-1	560 / 90°	560	720	3,1	500	5.000	83	E07	5.179,08
5209350700	CRCB ECOWATT 48-2	450-450 / 2x90°	560	720	3,1	500	5.000	83	E07	5.072,80

Série CTB



Extratores centrífugos de telhado, para montar directamente a uma conduta circular, para a ventilação de habitações e pequenos recintos, com turbina de alhetas curvadas para trás em chapa de aço galvanizado, estrutura de chapa galvanizada protegida por pintura poliéster negra, rede anti-pássaros de chapa galvanizada, interruptor on/off IP55, junta estanque na brida de acoplamento a conduta.

Motores

De motor exterior, com rolamentos de esferas, monofásicos, 230V-50Hz, IP44, Classe F. Reguláveis por variador de tensão.

Aplicações específicas



VMC
viviendas coletivas

É imprescindível comprovar se as características eléctricas (voltagem, Intensidade, frequência, etc) do motor que apresentam na placa do mesmo são compatíveis com as da instalação.

Código	Modelo	Velocidade (r.p.m.)	Potência absorvida máxima (W)	Intensidade absorvida máxima (A)	Caudal máximo (m³/h)	Nível de pressão sonora a 3 m*		Peso (kg)	Grupo produto	Preço €/u.
						Aspiração	Descarga			
5136896200	CTB/4-400/160	1425	41	0,18	450	34	41	5,5	E05	420,66
5136896300	CTB/4-500/200	1450	47	0,21	570	38	44	6,5	E05	442,19
5136896400	CTB/4-800/250	1430	55	0,24	840	36	42	8,0	E05	499,41
5136896500	CTB/4-1300/315	1410	110	0,48	1.400	42	48	9,0	E05	644,57

* Em campo livre, em ponto médio da curva.

Série CTB ECOWATT



Extratores centrífugos de telhado auto-reguláveis, para montar directamente em conduta circular, pensados para a ventilação de habitações e pequenos recintos, com turbina de alhetas recuadas de chapa de aço galvanizado, estrutura de chapa galvanizada protegida por pintura poliéster negra, malha de segurança anti-pássaros de chapa galvanizada, interruptor on/off IP55, junta de estanqueidade na brida de acoplamento à conduta.

Motores

De corrente contínua de alto rendimento, rotor exterior com rolamentos de esferas, IP54. Tensão de alimentação monofásica 230V-50/60Hz. Dispõe de regulação electrónica que permite adaptar o funcionamento do ventilador as necessidades de instalação.

Esta regulação controla a velocidade do motor, reduz substancialmente o consumo e fornece uma importante poupança energética. O ventilador pode ser controlado segundo 4 modos de funcionamento:

- Pressão constante (ajuste de fábrica)
- Caudal constante (excepto o modelo 400)
- Proporcional com 2 entradas analógicas 0-10V ou 4-20mA
- Mínimo-Máximo com uma entrada digital.

A regulação electrónica esta localizada em uma caixa fixada ao ventilador, é desmontável e fornecida com uma mangueira de 1,5 m que permite situá-la à distância. Os valores de ajuste fixam-se numa consola de programação (como acessório, não fornecida com o ventilador) com tela e cabo de ligação de 1 m. Com uma única consola de programação podemos controlar uma rede até 32 ventiladores CTB ECOWATT, ligados entre si.

Aplicações específicas



VMC
viviendas coletivas



É imprescindível comprovar se as características eléctricas (voltagem, Intensidade, frequência, etc) do motor que apresentam na placa do mesmo são compatíveis com as da instalação.

Código	Modelo	Tensão de regulação (r.p.m.)	Velocidade (r.p.m.)	Potência absorvida máxima (W)	Intensidade máxima absorvida (A)	Caudal máximo (m³/h)	Nível de pressão sonora a 4 m*		Peso (kg)	Grupo produto	Preço €/u.
							Aspiração	Descarga			
5136903300	CTB/4-400/160 ECOWATT	10	1485	21,5	0,17	400	34	40	6,0	E05	791,33
		8	1365	18,0	0,15	360	32	39			
		6	1100	12,4	0,11	290	27	33			
		4	835	8,7	0,08	220	21	25			
5136903200	CTB/4-500/200 ECOWATT	10	1490	26,5	0,19	560	36	41	7,0	E05	813,11
		8	1395	22,7	0,17	520	34	39			
		6	1150	15,1	0,12	420	30	35			
		4	865	9,4	0,08	320	22	26			
5136903100	CTB/4-800/250 ECOWATT	10	1430	45,0	0,32	840	38	44	8,5	E05	893,70
		8	1260	33,9	0,25	730	36	42			
		6	1060	23,6	0,18	620	31	38			
		4	850	16,7	0,13	500	26	31			
5136903000	CTB/4-1300/315 ECOWATT	10	1420	91,2	0,62	1.490	41	48	10,0	E05	1.027,06
		8	1250	64,7	0,46	1.300	38	44			
		6	1050	41,6	0,30	1.080	34	41			
		4	860	26,4	0,20	870	30	37			

* Com o aparelho entubado, nos pontos médios da curva característica (pontos 2, 5, 9 e 11).

Série CTB ECOWATT PLUS



CTB ECOWATT PLUS montado sobre conduta circular.



Exaustores centrífugos de telhado, auto-regulacionados, de baixo perfil, descarga horizontal, para montar diretamente a uma conduta circular, para a ventilação de habitações e pequenos recintos, com turbina de alhetas curvadas para trás em chapa de aço galvanizado, estrutura de chapa galvanizada protegida por pintura poliéster negra, chapéu de alumínio, rede anti pássaros de chapa galvanizada, junta estanque na brida de acoplamento a conduta.

Motores

Motor brushless EC de tensão contínua, de rotor exterior, protetor térmico, e interruptor on/off IP55.

Controlo integrado

Fornece-se com controlo integrado do tipo plug & play pré-configurado para trabalhar a pressão constante (COP) com um parametro de 100Pa.

Adquirindo a consola de programação PROSYS ECOWATT, teremos acesso a parametrização do modo pressão constante (COP) além de 3 modos adicionais:

- Caudal constante (CAV)
- Proporcional (VAV)
- Mínimo-máximo.
- Programador horário (com combinação com acessório TIMER RTC).
- Esta série permite a visualização e o controlo de todos os parametros mediante red Modbus-RTU.

Modo a pressão constante (COP)

- Velocidade mínima do ventilador entre 0-50%.
- Velocidade máxima do ventilador entre 50-100%.
- Posição noite ajustável entre 25-100% da pressão à velocidade máxima.

Modo Caudal constante (CAV)

- Velocidade mínima do ventilador entre 0-50%.
- Velocidade máxima do ventilador entre 50-100%.
- Posição noite ajustável entre 25-100% da pressão à velocidade máxima.

Modo Proporcional (VAV)

- Entradas analógicas, 0-10V ou 4-20mA.
- Seleção de velocidade máxima quando 2 entradas analógicas são.
- Velocidade mínima do ventilador entre 0-50%.
- Velocidade máxima do ventilador entre 50-100%.
- Saída para relé de alarme.

Modo Mínimo-Máximo

- Entrada digital que permite que os ventiladores possam funcionar na máxima ou na mínima velocidade.
- Velocidade mínima do ventilador entre 50-100 %.

Timer (RTC)

Adquirindo o controlo TIMER RCT juntamente com a consola PROSYS ECOWATT poderá programar janelas horárias de funcionamento.

- Até três períodos diários com o parametro desejado.
- Período de férias.

Aplicações específicas



VMC habitações coletivas

É imprescindível comprovar se as características eléctricas (voltagem, Intensidade, frequência, etc) do motor que apresentam na placa do mesmo são compatíveis com as da instalação.

Código	Modelo	Tensão de regulação (r.p.m.)	Velocidade (r.p.m.)	Potência absorvida máxima (W)	Intensidade máxima absorvida (A)	Caudal máximo (m³/h)	Nível de pressão sonora a 4 m* (dB(A))		Peso (kg)	Grupo produto	Preço €/u.
							Aspiração	Descarga			
5136900500	CTB/4-400/160 ECOWATT PLUS	10	1485	21,5	0,17	400	34	40	6,0	E05	970,58
		8	1365	18,0	0,15	360	32	39			
		6	1100	12,4	0,11	290	27	33			
		4	835	8,7	0,08	220	21	25			
5136900400	CTB/4-500/200 ECOWATT PLUS	10	1490	26,5	0,19	560	36	41	7,0	E05	1.020,43
		8	1395	22,7	0,17	520	34	39			
		6	1150	15,1	0,12	420	30	35			
		4	865	9,4	0,08	320	22	26			
5136900300	CTB/4-800/250 ECOWATT PLUS	10	1430	45,0	0,32	840	38	44	8,5	E05	1.152,91
		8	1260	33,9	0,25	730	36	42			
		6	1060	23,6	0,18	620	31	38			
		4	850	16,7	0,13	500	26	31			
5136900200	CTB/4-1300/315 ECOWATT PLUS	10	1420	91,2	0,62	1.490	41	48	10,0	E05	1.488,96
		8	1250	64,7	0,46	1.300	38	44			
		6	1050	41,6	0,30	1.080	34	41			
		4	860	26,4	0,20	870	30	37			

* Em ponto médio da curva.

ACESSÓRIOS ESPECÍFICOS



Modelo

Consola de programação
PROSYS ECOWATT



Módulo para programador horário
TIMER RTC ECOWATT

(Ver códigos e preços em Acessórios Gerais)

Série CTBH ECOWATT



Modelos CTB ECOWATT de tipo híbrido: em função das condições ambientais e a altura do edifício, podem trabalhar quer em ventilação natural como ventilação mecânica e pressão constante. A ligação deste ventilador controla-se através de um parâmetro de temperatura ajustável. Esta regulação permite reduzir substancialmente o consumo e fornece uma importante poupança energética. A regulação electrónica está situada numa caixa fixada ao ventilador, é desmontável e é fornecida com mangueira de 1,5 m que permite montagem a distância.

Motor:

Brushless EC de corrente contínua, com rotor externo, de alto rendimento e baixo consumo.

Alimentação 230V 15%/50Hz, IP44, protector térmico, e interruptor on/off IP55, deslocável à distância.



CAUDAL
CONSTANTE

Aplicações específicas



VMC
habitações
coletivas

É imprescindível comprovar se as características eléctricas (voltagem, Intensidade, frequência, etc) do motor que apresentam na placa do mesmo são compatíveis com as da instalação.

Código	Modelo	Intensidade absorvida máxima (W)	Potência absorvida máxima (W)	Caudal máximo a 40 Pa (m³/h)	Peso (kg)	Nível de pressão sonora a 3 m*		Grupo produto	Preço €/u.
						Aspiração	Radiado		
5136900800	CTBH/4-500/200 ECOWATT	0,19	27	500	7	51	57	E05	1.161,51
5136900700	CTBH/4-800/250 ECOWATT	0,32	47	800	8,5	58	64	E05	1.276,62
5136900600	CTBH/4-1300/315 ECOWATT	0,62	91	1.300	10	58	63	E05	1.441,42

* Em campo livre, em ponto médio da curva (70% do caudal máximo - 40 Pa).

ACESSÓRIOS ESPECÍFICOS

Código	Modelo	Grupo produto	Preço €/u.
	Consola de programação		
5401630600	PROSYS CTBH	E05	174,25

Série OZEO FLAT AUTO 2V **NOVIDADE**



Grupo auto-regulaçável de VMC, ventilação mecânica controlada, de baixo perfil e baixo nível sonoro, que assegura a renovação permanente de ar em habitações, tanto unifamiliares como em edifícios coletivos.

A unidade complementa-se com entradas de ar auto-regulaçáveis nas habitações principais (salão e dormitórios) e com bocas de extração auto-regulaçáveis nas zonas húmidas (banhos e cozinhas).

Características

- Motor AC de 2 velocidades
- Corpo de baixo perfil (<19cm) de polipropileno expandido (EPP) o que confere um baixo nível sonoro e um peso mínimo (3Kg).
- Aspiração: 4 embocaduras 80 pivotantes a 90° e 1 embocadura de 125.
- Descarga: 1 embocadura de 125 com adaptador incorporado para 160.
- 4 tampões para obturar as embocaduras não utilizadas
- Fixação para facilitar a sua montagem em teto falso.



Aplicações específicas



VMC habitações unifamiliares



VMC habitações coletivas

É imprescindível comprovar se as características eléctricas (voltagem, Intensidade, frequência, etc) do motor que apresentam na placa do mesmo são compatíveis com as da instalação.

Código	Modelo	Motor	Tensão (V)	Potência absorvida máxima (W)		Potência média absorvida (W)		Intensidade máxima absorvida (A)		Pressão sonora a 3 m Lp (dB(A)) a 120 m³/h		Grupo produto	Preço €/u.
				V max.	V min.	V max.	V min.	V max.	V min.	V max.	V min.		
5209385400	OZEO FLAT AUTO 2V	AC	230	39	20	22	17	0,2	0,2	31	28	E92	245,44

Série OZEO FLAT H 2 / OZEO FLAT H ECOWATT



OZEO FLAT H 2



OZEO FLAT H ECOWATT

Grupo higro-regulaçável de VMC, ventilação mecânica controlada, de baixo perfil e baixo nível sonoro, que assegura a renovação permanente de ar em habitações, tanto unifamiliares como em edifícios coletivos.

A unidade complementa-se com entradas de ar higro-regulaçáveis nas habitações principais (salão e dormitórios) e com bocas de extração auto-regulaçáveis nas zonas húmidas (banhos e cozinhas). Este sistema contribui para melhorar as prestações energéticas da habitação reduzindo o consumo de aquecimento e a melhorar o conforto do usuário.

Versões

- OZEO FLAT H ECOWATT: motor EC, de baixo consumo, com sistema anti-vibrático e velocidade ajustável. Pressão regulaçável mediante potenciometro.
- OZEO FLAT H: motor AC, de curva plana.

Características

- Corpo de baixo perfil (<19 cm) de polipropileno expandido (EPP), o que confere um baixo nível sonoro e um peso mínimo (3Kg).
- Aspiração: 4 embocaduras Ø 80 pivotantes a 90° e 1 embocadura de Ø 125.
- Descarga: 1 embocadura de Ø 125, com adaptador incorporado para Ø 160.
- 4 tampões para obturar as embocaduras não utilizadas.
- Fixação para facilitar a montagem em teto falso.



Aplicações específicas



VMC habitações unifamiliares



VMC habitações coletivas

É imprescindível comprovar se as características eléctricas (voltagem, Intensidade, frequência, etc) do motor que apresentam na placa do mesmo são compatíveis com as da instalação.

Código	Modelo	Motor	Tensão (V)	Potência absorvida máxima (W)	Potência média absorvida (W)	Intensidade máxima absorvida (A)	Pressão sonora a 3 m Lp (dB(A)) a 120 m³/h e 140 Pa	Grupo produto	Preço €/u.
5209234800	OZEO FLAT H ECOWATT	EC	230	54	15	0,4	31	E07	458,03
5209353700	OZEO FLAT H 2	AC	230	38	15	0,2	32	E07	252,25

Série OZEO E ECOWATT 2 / OZEO E ECOWATT CONTROL CO2



Grupo de VMC, que assegura a renovação permanente de ar em habitações unifamiliares e em edifícios coletivos de maneira individual. A unidade é complementada com bocas de extração auto reguláveis situadas nas diferentes divisões (cozinha, WC) e entradas de ar auto reguláveis situadas nas divisões principais (sala de jantar, quartos). A série dispõe de um modelo CO₂ que regula o seu caudal proporcionalmente a concentração de CO₂ detetada pela sonda.

Versões
 OZEO E ECOWATT 2 com controlo remoto por cabo (não incluído).
 OZEO E ECOWATT 2 RF com controlo remoto por rádio frequência (incluído).
 OZEO E ECOWATT CO2 com controlo remoto por rádio frequência e sonda CO₂ (incluído).



Características

- Motor de 3 velocidades sendo uma fixa e as outras 2 ajustáveis.
- 4 embocaduras de aspiração de 125 mm para wc, e cozinha, desmontáveis e com junta de estanqueidade integrada e pivotante a 90°.
- 1 embocadura de descarga de 125 mm na conduta de evacuação, pivotante a 360°.
- 3 tampões para tapar as bocas não utilizadas.
- Planta para facilitar a montagem no teto ou em parede.
- Sonda inalambrica de CO₂ proporcional para o modelo OZEO E ECOWATT CO2.
- Controlo remoto inalambrico de 3 velocidades para os modelos OZEO E ECOWATT 2 RF e OZEO E ECOWATT CO2.

Aplicações específicas



VMC
habitações
unifamiliares



VMC
habitações
coletivas

É imprescindível comprovar se as características eléctricas (voltagem, Intensidade, frequência, etc) do motor que apresentam na placa do mesmo são compatíveis com as da instalação.

Modelo	Motor	Tensão (V)	Potência absorvida máxima (W)	Intensidade absorvida máxima (A)	Pressão sonora radiada Lp(a) a 3 m. (dB(A))
OZEO E ECOWATT 2	EC	230	30	0,25	27 (300 m ³ /h - 100 Pa)
OZEO E ECOWATT 2 RF	EC	230	30	0,25	27 (300 m ³ /h - 100 Pa)
OZEO E ECOWATT CONTROL CO2	EC	230	48	0,4	28 (325 m ³ /h - 150 Pa)

Código	Modelo	Grupo produto	Preço €/u.
5209244500	OZEO E ECOWATT 2	E07	419,49
5209244700	OZEO E ECOWATT 2 RF	E07	499,54
5209659900	OZEO E ECOWATT CONTROL CO2	E07	782,49

ACESSÓRIOS SÉRIES OZEO-E

Código	Modelo	Grupo produto	Preço €/u.
5401321700	INTER 3P	E01	52,13
5401642900	COMANDO RF MC2	E01	64,37
5416996300	SONDA CONTROL CO2	E01	284,19
5401643400	COMANDO RF CO2	E01	64,67

Série OZEO H ST 2 / OZEO H ECOWATT 2



OZEO H ST 2



OZEO H ECOWATT 2

Grupo higro-regulável de VMC, que assegura a renovação permanente do ar em habitações unifamiliares.
A caixa complementa-se com bocas de extração higro-reguláveis situadas em distintas divisões (cozinha, WC) e entradas de ar situadas nas divisões principais (sala, quartos) que permitem a introdução de ar novo.
Este sistema contribui a melhorar as prestações energéticas da habitação, reduzir o consumo de aquecimento e melhorar o conforto do usuário. Concebido para um funcionamento contínuo, o caudal ajusta-se automaticamente segundo a necessidade.

Características

- Motor com curva invertida (modelo ECOWATT) para obter um nível de ruído e consumo baixos.
- 6 embocaduras de aspiração de 80mm para quartos de banho.
- 1 embocadura de aspiração para a cozinha de 125mm.



- 1 embocadura de descarga de 160mm á conduta de evacuação para conduzir o ar viciado ao exterior.
- Todas as embocaduras são desmontáveis, pivotantes a 90º, com bridas de ligação rápida sem necessidade de uso de ferramentas ou abraçadeiras e com juntas de estanqueidade de bi-injeção.
- Caixa de bornes acesso rápido.
- 4 tampas de plástico para obter as embocaduras não utilizadas.
- Corda para montagem em suspensão
- Esquema para facilitar a montagem em teto ou parede.

Aplicações específicas



VMC habitações unifamiliares



VMC habitações coletivas

É imprescindível comprovar se as características eléctricas (voltagem, Intensidade, frequência, etc) do motor que apresentam na placa do mesmo são compatíveis com as da instalação.

Código	Modelo	Motor	Tensão (V)	Potência absorvida descarga livre (W)	Potência absorvida média (W)	Intensidade absorvida (A)	Nível de potência sonora (dB(A))*	Grupo produto	Preço €/u.
5209352900	OZEO H ST 2	AC	230	35	< 26	0,2	34	E07	224,14
5209354100	OZEO H ECOWATT 2	EC	230	50	< 10	0,2	32	E07	368,86

* Na boca de extração da cozinha.

Série VENTURIA E 2018



Grupo regulável de VMC, Ventilação Mecânica Controlada, que segura a renovação permanente do ar em habitações unifamiliares. Concebido para funcionamento contínuo.
Equipado com ventilador centrífugo, motor 230V-50Hz, para ajustar-se às necessidades de cada projecto.
O sistema inclui, nas zonas húmidas da casa (quartos de banho e cozinhas), os reguladores de caudal ou bocas autoregulaçõeis adequadas e, nas zonas secas (sala de jantar, sala de estar e quartos), entradas de ar da gama ECA para a introdução do ar novo do exterior.



Características

- 4 embocaduras de aspiração de Ø 80 mm para quartos de banho, desmontáveis através de ¼ de volta e equipadas com dois anéis de garras, que permitem uma ligação rápida e estanque das condutas sem necessidade de usar ferramentas nem abraçadeiras.
- Embocadura de aspiração para cozinhas de Ø 125 mm.
- Embocadura de descarga, de Ø 125/160 mm, de ligação à conduta de evacuação para extrair o ar viciado para o exterior.
- Caixa de bornes.
- 4 tampas de plástico para fechar as bocas de aspiração não utilizadas.
- Manguito equipado com encaixes que facilitam o aperto à conduta de extração.

Aplicações específicas



VMC habitações unifamiliares



VMC habitações coletivas

Código	Modelo	Tensão (V)	Potência absorvida descarga livre (W)	Intensidade absorvida (A)	Nível de potência sonora (dB(A))	Grupo produto	Preço €/u.
5209357400	VENTURIA E 2018	230	39	0,3	50	E07	164,98

Série PIV



Unidade de ventilação que permite configurar um sistema de ventilação por impulsão, nas habitações cuja configuração não permite integrar a rede de condutas de um sistema de VMC por extracção. O aparelho puxa o ar da cobertura cuja temperatura é sempre mais elevada que a exterior, fá-lo passar através do seu filtro G4 e impulsão esse mesmo ar por toda a habitação. O filtro G4 está sobredimensionado (a 270°) para alargar a vida útil do mesmo. Dispõe de motor de corrente contínua, de baixo consumo, e bateria eléctrica que permite uma temperatura de impulsão constante.

- 1 Boca de impulsão Ø 200 mm.
- 1 m de conduta flexível Ø 200 mm.
- 1 Kit de fixação (parafusos e silent-blocks).



Versões:

- PIV: Modelo standard.
- PIV BP: modelo equipado com by-pass para a recuperação directa de ar do exterior.

Características

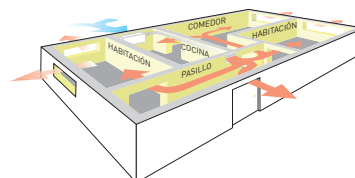
- Filtro G4.
- Bateria eléctrica de 500 W.
- Ventilador com motor de corrente contínua.

Código	Modelo	Tensão (V)	Motor	Potência absorvida descarga livre (W)	Potência da bateria de aquecimento (W)	Caudal máximo (m³/h)	Nível de pressão sonora máx. a 3 m (dB(A))	Protecção/ Isolamento	Grupo produto	Preço €/u.
5209215300	PIV	230	EC	9	500	210	28	IP20 / Classe II	E07	713,61
5209228400	PIV BP	230	EC	10	500	200	28	IP20 / Classe II	E07	1.071,48

Série PIV W



Unidade de ventilação que permite configurar um sistema de ventilação por impulsão, para as habitações cuja distribuição não permite integrar a rede de condutas a um sistema VMC por extracção. O aparelho recebe o ar do exterior, fa-lo passar através do seu filtro anti-insectos e impulsiona esse mesmo ar por toda a habitação. Dispõe de 4 regimes de funcionamento com motor de corrente contínua de muito baixo consumo, regulação automática dos caudais e bateria eléctrica que permite uma temperatura de impulsão constante.



Configuração construtiva

- Filtro anti-insectos
- Bateria eléctrica de 500 W.
- Ventilador com motor de corrente contínua
- 1 KIT de fixação (parafusos e silent-blocks)

Código	Modelo	Tensão (V)	Motor	Potência absorvida descarga livre (W)	Potência da bateria de aquecimento (W)	Caudal máximo (m³/h)	Nível de pressão sonora máx. a 3 m (dB(A))	Protecção/ Isolamento	Grupo produto	Preço €/u.
5209228300	PIV W	230	EC	11	500	112	28	IP20 / Classe II	E07	858,54

ACESSÓRIOS SÉRIES PIV E PIV-W

Código	Modelo	Grupo produto	Preço €/u.
BOX PROFILE			
5209231400	BOX PROFILE CONDUCTO 200X200X3000	E07	332,69
5209231500	BOX PROFILE CONDUCTO 300X200X3000	E07	400,79
5209232200	BOX PROFILE TAPON 200X200	E07	37,93
5209232300	BOX PROFILE TAPON 200X300	E07	37,93
5209232400	BOX PROFILE TAPON 300X200	E07	37,93
5209231600	BOX PROFILE CODO EXTERNO 200x200	E07	186,89
5209231700	BOX PROFILE CODO INTERNO 200x200	E07	170,75
5209231800	BOX PROFILE CODO EXTERNO 200x300	E07	266,81
5209231900	BOX PROFILE CODO INTERNO 200x300	E07	300,32
5209232000	BOX PROFILE CODO EXTERNO 300x200	E07	266,81
5209232100	BOX PROFILE CODO INTERNO 300x200	E07	300,32

Código	Modelo	Grupo produto	Preço €/u.
FILTRO			
5402080300	FILTRO G4 PIV	E07	15,34
5402079900	FILTRO G4 PIV BP	E07	40,72
5402079800	FILTRO EVF PIV W	E07	11,69
5402080000	FILTRO CONO 100	E07	6,81
5402080100	FILTRO CONO 125	E07	7,10
5402080200	FILTRO CONO 150	E07	9,34

Série DOMEO 210



VMC duplo fluxo, para habitações unifamiliares, com permutador de calor tipo contrafluxo de alto rendimento (até 92%) e motor EC de corrente contínua, de baixo consumo. Assegura a renovação permanente de ar nas habitações unifamiliares. A unidade de DOMEO pode comunicar com o sistema dómotico por Modbus ou outros protocolos. Também permite controlar baterias eléctricas externas de pré-aquecimento e pós-aquecimento. Para otimizar o consumo de energia e a qualidade do ar, pode ligar-se a um sensor de CO₂, humidade ou outros. Incorpora by-pass 100% automático, filtros M5 ou F7 na impulsão e filtro G4 na extracção para proteger o permutador. Inclui controlo remoto que permite ajustar o boost (Versão RD e APP), by-pass e reset de filtros sujos.

Versões:

DOMEO 210 FL 3V EU: Controlo remoto por cabo, 3 velocidades configuráveis.
DOMEO 210 RD: Controlo remoto por radio frequência. Motor de caudal constante.
DOMEO 210 APP: Controlo remoto mediante aplicação para smartphone. Motor de caudal constante.

Características

- Permutador a contra-fluxo com rendimento até 92%
- Motor EC de baixo consumo.
- Ventiladores centrifugos com turbina de alhetas para trás.
- Ligação Modbus
- Corpo em EPP
- 4 embocaduras 125mm
- By-pass 100% automático
- Modo boost manual (modelos RD e APP)
- Filtros de impulsão M5 (F7 como opção)
- Filtro extracção G4.



DOMEO 210 FL 3V

Aplicações específicas



VMC habitações unifamiliares



VMC habitações coletivas



Recuperação de calor

Código	Modelo	Eficiência (%)	Tensão (V)	Caudal máximo, a 100 Pa (m ³ /h)	Nível de pressão sonora a 1,5 m (120 m ³ /h - 70 Pa) (dB(A))	Potência absorvida máxima (W)	Grupo produto	Preço €/u.
5153812700	DOMEO 210 FL 3V EU	92	230	210	38,8	100	E07	1.492,59
5153717400	DOMEO 210 RD	92	230	210	38,8	100	E07	1.783,95

ACESSÓRIOS SÉRIE DOMEO 210

Código	Modelo	Grupo produto	Preço €/u.
5416804000	KIT M5/G4 DOMEO	E07	47,68
5416826900	KIT F7/G4 DOMEO	E07	53,40
5416831800	KIT EMBELEZADOR LATERAL DF210	E07	87,03
5401641700	TSP-B	E01	618,42

Módulo de Comunicação

5800016300	SPCM-WB		Sob. consulta
------------	---------	--	----------------------

NOVIDADE

Série IDEO² 325 ECOWATT



Grupo de VMC (Ventilação Mecânica Controlada) com permutador de calor de tipo contra-fluxo de alto rendimento (até 92%) e motor de corrente contínua com caudal constante de muito baixo consumo. Assegura a renovação permanente do ar das moradias unifamiliares. O recuperador complementa-se com condutas, bocas de extracção situadas nas diferentes divisões (cozinha, wc's, quartos de banho) e entradas de ar situadas nas habitações principais (sala de estar, sala de jantar, quartos).

Características

- 2 motores a caudal constante.
- Permutador de contra-fluxo com rendimento até 92%.
- Módulo programável por radio-freqüência.
- Boost de cozinha com radio-freqüência (máxima velocidade).
- Filtro impulsão F5 com pré-filtro G4.
- Filtro extracção G4.
- By-pass 100%.
- 4 bocas de Ø 150/160 mm.

- Suporte para montagem vertical.
- Antena com alcance de emissão/recepção até 150 metros em campo livre.
- Suporte de parede.



Aplicações específicas



VMC
habitações
unifamiliares



Recuperação
de calor

É imprescindível comprovar se as características eléctricas (voltagem, Intensidade, freqüência, etc) do motor que apresentam na placa do mesmo são compatíveis com as da instalação.

Código	Modelo	Motor	Tensão (V)	Caudal (m ³ /h)		Potência absorvida (W)		Intensidade (A)		Nível de pressão sonora a 3 m. (dB(A))		Eficiência		Peso (kg)	Grupo produto	Preço €/u.
				Min.	Máx.	Min.	Máx.	Min.	Máx.	Min.	Máx.	Min.	Máx.			
5153118100	IDEO 2 325 ECOWATT	CC	230	45*/90	325	21	198	0,1	0,7	22,9	35,5	86	92	45	E07	2.749,75

* Modo de ausencia

ACESSÓRIOS SÉRIE IDEO2 325 ECOWATT

Código	Modelo	Grupo produto	Preço €/u.
5401623400	KIT ANT.200 IDEO	E07	64,14
5416761200	KIT ECG IDEO	E07	233,47
5416764700	KIT ECG IDEO INF	E07	44,01
5416816700	PLENUM IDEO EXT 6+1	E07	101,93
5416816800	PLENUM IDEO IMP 8	E07	105,45
5416762100	KIT M5/G4 IDEO	E07	52,07
5416762300	KIT G4 IDEO	E07	16,77



PLENUM IDEO EXT 6+1



PLENUM IDEO IMP 8

Série ALTAIR 120



ALTAIR 120 H



ALTAIR 120 V

VMC de duplo fluxo, para habitações unifamiliares, com permutador de calor de tipo de contra-fluxo de alto rendimento (até 88%) e motor EC de corrente contínua, de muito baixo consumo. Assegura a renovação permanente do ar da habitação. O seu desenho extraplano permite uma fácil instalação em tectos falsos na horizontal ou em parede vertical em placa de gesso. Dispõe de sonda de humidade que permite ajustar o caudal de extracção á humidade presente no interior da habitação. Equipado com um filtro G4 quer na admissão de ar exterior como na extracção. Inclui controlo remoto que permite modificar o caudal e o funcionamento manual ou automático (por sonda).

Características:

- Permutador a contra-fluxo com rendimento até 88%.
- Motor EC de baixo consumo.
- Ventiladores centrífugos com turbina de alhetas para a frente.
- Corpo de EPP.
- 4 embocaduras de 100mm.
- Filtro de impulsão G4
- Filtro de extracção G4.



BAIXO PERFIL

Aplicações específicas



VMC habitações unifamiliares



VMC habitações coletivas



Recuperação de calor

Código	Modelo	Eficiência (%)	Tensão (V)	Caudal máximo, a 100 Pa (m³/h)	Nível de pressão sonora a 1,5 m (120 m³/h - 100 Pa) (dB(A))	Potência absorvida máxima (W)	Grupo produto	Preço €/u.
5153811000	ALTAIR 120 H	86	230	120	38	53	E07	1.780,21
5153811200	ALTAIR 120 V	86	230	120	38	53	E07	1.760,27

ACESSÓRIOS SÉRIE ALTAIR

Código	Modelo	Grupo produto	Preço €/u.
Kits filtros			
5153821000	KIT FILTROS G4/G4 ALTAIR 120	E07	57,57
(N) 5153831700	KIT FILTROS G4/M5 ALTAIR 120	E07	Sob. consulta
Conexões acústicas flexíveis			
5209358600	LAF 95 0,5M-50	E07	47,93
5209358500	LAF 95 1M-50	E07	54,80
Módulo de comunicação			
(N) 5800015800	SPCM-1	E07	Sob. consulta

(N) NOVIDADE

Série NEMBUS 210

NOVIDADE



VMC de duplo fluxo, para habitações unifamiliares com permutador de calor tipo contra-fluxo de alto rendimento (até 92%), com motor EC de corrente contínua de baixo consumo e baixo nível sonoro. Assegura a renovação permanente de ar das habitações unifamiliares. Dispõe de certificado Passivhaus. Mediante a placa de comunicações SPCM a unidade NEMBUS comunica-se com a plataforma CONNECTAIR que permite o seu controlo a distância

Características

- Permutador a contra fluxo com rendimento até 92%.
- Ventiladores centrífugos a velocidade constante.
- Controlo remoto por cabo.
- Filtro de impulsão/extração G4 (ISO coarse 60% a 140 m³/h), F7 (ISO ePM1 70% a 140 m³/h) ou M5 (ISO ePM10 50%, a 140 m³/h) opcional.
- By-pass 100% automático ou manual embocaduras de Ø125 mm.
- Instalação em teto falso ou parede.



BAIXO PERFIL



Aplicações específicas



VMC habitações unifamiliares



VMC habitações coletivas



Recuperação de calor

É imprescindível comprovar se as características eléctricas (voltagem, Intensidade, frequência, etc) do motor que apresentam na placa do mesmo são compatíveis com as da instalação.

Código	Modelo	Eficiência (%)	Tensão (V)	Caudal máximo, a 100 Pa (m³/h)	Nível de pressão sonora a 1,5 m (160 m³/h - 100 Pa) (dB(A))	Potência absorvida máxima (W)	Grupo produto	Preço €/u.
5153120200	NEMBUS 210	84	230	230	36	75	E93	2.511,32

ACESSÓRIOS SÉRIE NEMBUS 210

Código	Modelo	Grupo produto	Preço €/u.
	Módulo de comunicação		
5800016200	SPCM	E99	Sob. consulta

Série AD 160



VMC de duplo fluxo, para habitações unifamiliares, com permutador de calor tipo contra-fluxo de alto rendimento (até 92%), com caudal constante e motor EC de corrente contínua de baixo consumo e baixo nível sonoro.

Assegura a renovação permanente de ar nas habitações unifamiliares.

Dispõe de certificado Passivhaus.

Características

- Permutador a contra-fluxo com rendimento até 92%.
- Ventiladores centrífugos com regulação a caudal constante.
- Controlo remoto por cabo (Rádio frequência opcional).
- Filtro de impulsão/extracção G4 (F7 opcional)
- By-pass 100 % automático.
- 4 embocaduras de 125 mm.
- Instalação em teto falso ou parede.



BAIXO PERFIL



Aplicações específicas



VMC habitações unifamiliares



VMC habitações coletivas



Recuperação de calor

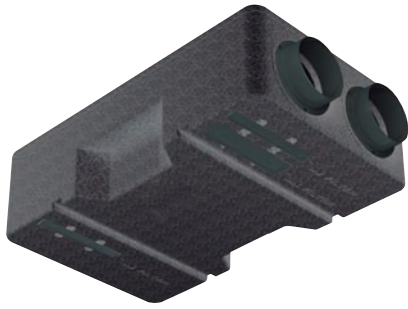
Código	Modelo	Motor	Tensão (V)	Caudal máximo, a 100 Pa (m³/h)	Potência absorvida (W)	Potência sonora radiada (dB(A)) (200 m³/h - 90 Pa)	Eficiência a 210 m³/h (%)	Peso (kg)	Grupo produto	Preço €/u.
5205002100	AD160	EC	230	260	125	48	84	34	E07	2.586,24

ACESSÓRIOS SÉRIE AD

Código	Modelo	Grupo produto	Preço €/u.	Código	Modelo	Grupo produto	Preço €/u.
	Kits filtros				Sensor HR		
5205002500	ADFG4F7-160	E07	40,45	5209383800	ADFF-160	E07	297,48
5205002600	ADFG4-160	E07	34,06		Sensor VOC		
	Comando rádio frequência			5209383700	ADRF-160	E07	180,04
5205002400	AP-RC	E07	315,01				

Série BR 25 BASIC

NOVIDADE



VMC de duplo fluxo, para habitações unifamiliares, com permutador de calor tipo contra-fluxo, com um rendimento até 90%.
Assegura a renovação permanente do ar das habitações unifamiliares.
Equipado com 2 ventiladores centrifugos para impulsão e extração cada um com motor 230V-50Hz de comutação electrónica, Classe B, concebido para funcionamento contínuo e caixa de bornes para ligar o cabo de alimentação.

Características:

- Para instalação em teto falso
- Filtro G4 (ISO coarse 65% a 120m³/h) em extração e impulsão F7 (ISO ePM1 50% a 120m³/h) opcional em impulsão.
- Alarme para troca de filtros
- No caso de temperaturas exteriores baixas deve ser instalada uma bateria de pré-aquecimento na admissão.



BAIXO PERFIL

Aplicações específicas



VMC Habitações unifamiliares



VMC Habitações coletivas



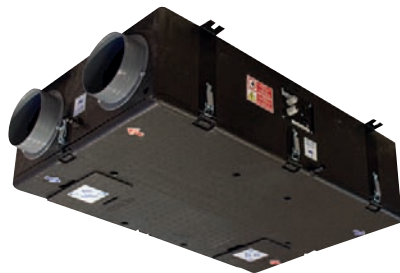
Recuperação de calor

É imprescindível comprovar se as características eléctricas (voltagem, Intensidade, frequência, etc) do motor que apresentam na placa do mesmo são compatíveis com as da instalação.

Código	Modelo	Eficiência a 160 m ³ /h (%)	Tensão (V)	Caudal máximo, a 100 Pa (m ³ /h)	Nível de presión sonora a 1,5 m (115 m ³ /h - 50 Pa) (dB(A))	Potência absorvida máxima (W)	Grupo produto	Preço €/u.
5153135500	BR 25 BASIC	89	230	160	35	60	E93	1.500,00

Série BR 25

NOVIDADE



VMC de duplo fluxo, para habitações unifamiliares, com permutador de calor tipo contra-fluxo, com um rendimento até 85%.
Assegura a renovação permanente do ar das habitações unifamiliares.
Equipado com 2 ventiladores centrifugos para impulsão e extração cada um com motor 230V-50Hz de comutação electrónica, Classe B, concebido para funcionamento contínuo e caixa de bornes para ligar o cabo de alimentação.

Características:

- Para instalação em teto falso e em vertical na parede.
- Corpo fabricado em PPE.
- Filtro G4 (ISO coarse 65% a 120m³/h) em extração e impulsão F7 (ISO ePM1 50% a 120m³/h) opcional em impulsão.
- By-pass automático e manual
- Alarme para troca de filtros
- Controlo remoto inalámblico.



BAIXO PERFIL

Aplicações específicas



VMC Habitações unifamiliares



VMC Habitações coletivas



Recuperação de calor

É imprescindível comprovar se as características eléctricas (voltagem, Intensidade, frequência, etc) do motor que apresentam na placa do mesmo são compatíveis com as da instalação.

Código	Modelo	Eficiência ErP (%)	Tensão (V)	Caudal máximo, a 100 Pa (m ³ /h)	Nível de presión sonora a 1,5 m (a caudal de referencia - 50 Pa) (dB(A))	Potência absorvida máxima (W)	Grupo produto	Preço €/u.
5153135600	BR 25	81	230	180	32	60	E93	2.112,59
5153135700	BR 25 PLUS	77	230	250	36	114	E93	2.202,13
5153135800	BR 25 PLUS E	77	230	250	36	114	E93	2.607,45

NOVIDADE

ACESSÓRIOS SÉRIES BR







Código	Modelo	Grupo produto	Preço €/u.
Kits filtros			
5416029000	KIT G4/G4 BR BASIC	E99	63,33
5416029100	KIT G4/G4 BR 25	E99	66,50
5416029200	KIT F7 BR BASIC	E99	69,25
5416029300	KIT F7 BR 25	E99	72,67

ACESSÓRIOS ELÉTRICOS SÉRIES BR

Código	Modelo	Grupo produto	Preço €/u.
Comando controlo básico por rádio frequência			
5401220300	4BRF	E99	116,07
Comando controlo avançado por rádio frequência			
5401220200	DSPRF	E99	239,85
Sonda humidade rádio frequência			
5401219800	RHRF	E99	218,57

Código	Modelo	Grupo produto	Preço €/u.
Sonda Co ₂ rádio frequência			
5401219900	CO2RF	E99	460,22
Módulo comunicação MODBUS rádio frequência			
5401220000	MODBUSRF	E99	265,88
Módulo comunicação APP rádio frequência			
5401220100	APPRF	E99	321,96

Tabela de funcionalidades dos acessórios eléctricos para as series BR

	Modelo	Controlo de velocidade	By-pass	Anti-Gelo	Alarme de filtros	Controlo de humidade	Controlo CO ₂	Função booster	Transmisor MODBUS	Ajustes de velocidade	ON/OFF	Alarmes pontuais
	4BRF	•	•	•	•			•				
	DSPRF	•	•	•	•			•		•	•	•
	RHRF	•	•	•	•	•						
	CO2RF	•	•	•	•		•					
	MODBUSRF								•			
	APPRF	•	•	•	•			•	•			

Série FLEXEO 3V



Módulo recuperador de calor estático CADS-FLEXEO BP



Módulos motoventiladores VENT-FLEXEO (impulsão e extração)

Conjunto formado por um recuperador de calor estático CAD-FLEXEO de alta eficiência (até 94%) e 2 motoventiladores VENT-FLEXEO (um de impulsão e outro de extração). Todos os elementos do conjunto são de baixo perfil (300 mm) e peso reduzido o que permite a sua instalação em tetos falsos, quer seja em habitações unifamiliares quer seja em pisos de habitações coletivas.

A configuração independente dos distintos módulos (permutador, moto-ventilador de impulsão e motoventilador de extração) permite total flexibilidade de colocação e instalação.

Equipados com filtro de impulsão F5 e filtro de extração G4.

Dispõe de controlo remoto que permite ajustar a função "boost", o by-pass e o alarme de filtros sujos. A versão FLEXEO BP incorpora como acessório, bypass 100 % de acionamento manual ou automático, cujo desenho permite manter o baixo perfil do recuperador de maneira que não impeça a sua perfeita instalação em tetos falsos.

Versões

FLEXEO FL 3V: Controlo remoto por cabo.

FLEXEO RD 3V: Controlo remoto por radio frequência.

Características

- Permutador a contra-fluxo com rendimento até 94%.
- Corpo de EPP.
- Tubos pivotantes 90°.
- 2 módulos ventilador (impulsão e extração).
- By-pass 100% manual ou automático (versão BP).
- Modo "boost" manual.
- Filtros de impulsão F5.
- Filtro de extração G4.
- Kit de instalação mural ou de teto.
- Facil acesso ao permutador.
- Ligação MODBUS



BAIXO PERFIL

Aplicações específicas



VMC habitações unifamiliares

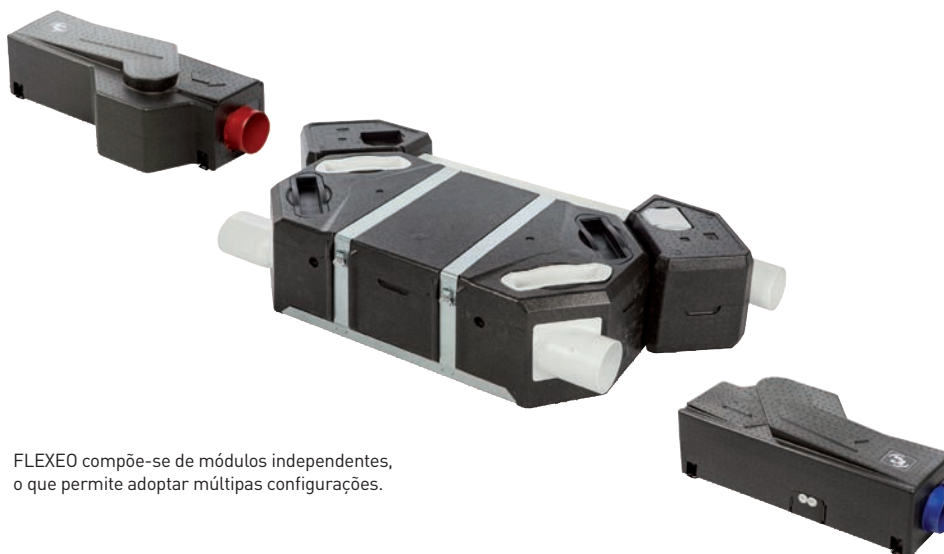


VMC habitações coletivas



Recuperação de calor

Código	Modelo	Toberas (mm)	Tensão (V)	Caudal máximo (m³/h)	Potência absorvida (W)	Eficiência máxima (%)	Grupo produto	Preço €/u.
5153812300	FLEXEO BP FL 3V	125	230	210	100	94	E07	2.434,54
5153812400	FLEXEO BP RD 3V	125	230	210	100	94	E07	2.459,29



FLEXEO compõe-se de módulos independentes, o que permite adoptar múltiplas configurações.

ACESSÓRIOS FLEXEO

Código	Modelo	Grupo produto	Preço €/u.
5416804100	KIT M5/G4 FLEXEO	E07	50,03

Série ORKA HR



ORKA HR



ORKA HR D150

VMC de duplo fluxo, para habitações unifamiliares, com permutador de fluxos cruzados, com um rendimento de até 92%.
Assegura a renovação permanente de ar das habitações unifamiliares.
Equipado com 2 ventiladores centrífugos, para impulsão e extracção, cada um com motor 230V-50 Hz, Classe B, de 3 velocidades, concebidos para funcionamento contínuo e caixa de bornes para ligar o cabo de alimentação.
Desenhado para ser instalado em tecto ou no chão, dispõe de by-pass 100% e alarme de troca de filtro.
Modelo D150: São substituídas as quatro tubagens de extracção de 80 por uma de 150.



Aplicações específicas



VMC habitações unifamiliares



VMC habitações coletivas



Recuperação de calor

Série ORKA ST



ORKA ST



ORKA ST D150

VMC de duplo fluxo, para habitações unifamiliares, com permutador de fluxos cruzados, com um rendimento de até 65%.
Assegura a renovação permanente de ar das habitações unifamiliares.
Equipado com 2 ventiladores centrífugos, para impulsão e extracção, cada um com motor 230V-50 Hz, Classe B, de 3 velocidades, concebidos para funcionamento contínuo e caixa de bornes para ligar o cabo de alimentação.
Desenhado para ser instalado em tecto falso ou no chão, dispõe de by-pass 100% e alarme de troca de filtro.
Modelo D150: São substituídas as quatro tubagens de extracção de 80 por uma de 150.



Aplicações específicas



VMC habitações unifamiliares



VMC habitações coletivas



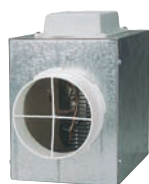
Recuperação de calor

É imprescindível comprovar se as características eléctricas (voltagem, Intensidade, frequência, etc) do motor que apresentam na placa do mesmo são compatíveis com as da instalação.

Código	Modelo	Tensão (V)	Potência absorvida a descarga livre (Máxima) (W)	Rendimento caudal de referência*	Nível de potência sonora (dB(A))	Configuração	Peso (kg)	Grupo produto	Preço €/u.
5153833000	ORKA HR	230	145	85	52	4 embocaduras de aspiração de 80 mm 1 embocadura de aspiração de 125 mm	20	E07	1.471,34
5153833200	ORKA HR D150	230	145	85	52	1 embocadura de aspiração de 150 mm 1 embocadura de aspiração de 125 mm	20	E07	1.441,91
5153832900	ORKA ST	230	145	66	52	4 embocaduras de aspiração de 80 mm 1 embocadura de aspiração de 125 mm	20	E07	1.075,92
5153833100	ORKA ST D150	230	145	66	52	1 embocadura de aspiração de 150 mm 1 embocadura de aspiração de 125 mm	20	E07	1.058,05

* Temperatura exterior: 5°C. Humidade relativa exterior: não significativa. Temperatura interior: 25°C. Humidade relativa interior: 30%.

ACESSÓRIO SÉRIE ORKA



ABE 500W

Bateria de pré-aquecimento com resistência de 500W.
Evita que gelem as condensações de ar no permutador. Fabricado em chapa de aço galvanizado, com abraçadeiras de polietileno e termostato de regulação.
Ø 150 mm.

Código	Modelo	Grupo produto	Preço €/u.
5209147000	ABE 500W	E07	293,31

Série ECOROOM



Vista frontal

Unidade de ventilação descentralizada com recuperação de calor para habitações individuais, para aplicações domésticas ou comerciais. Perfeita integração no local, devido a colocação do permutador dentro da parede. Rendimento até 75% (versão 150mm). Os modelos de diâmetro 100 mm podem substituir um extrator de banho já existente. Concebido para funcionamento contínuo, de caudal proporcional ao grau de humidade, que assegura a qualidade do ar interior.

Características

- Motor de corrente contínua.
- Ventiladores centrífugos de alta eficiência.
- Permutador tubular.
- Caudal proporcional conforme higrostató.
- Modo verão automático.
- Modo "boost" manual.
- Proteção anti-gelo automático.



Aplicações específicas



VMC habitações unifamiliares



VMC habitações coletivas



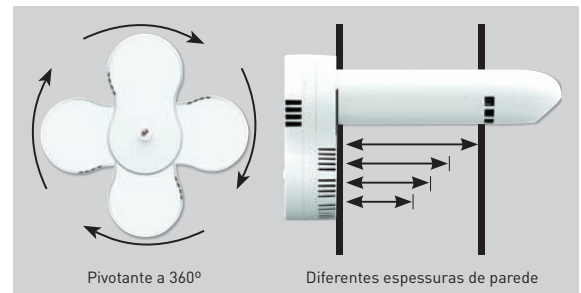
Recuperação de calor



Permutador tubular de Ø 100 a 150 mm.



Fácil acesso para manutenção e limpeza



Alternativas de montagem

Código	Modelo	Grupo produto	Preço €/u.	Ø (mm)	Parede (mm)	Tensão (V)	Caudal mínimo (m³/h)	Potência absorvida (W)	Nível de pressão sonora (dB(A)) a 3 m	Boost (m³/h)	Potência absorvida (W)	Nível de pressão sonora (dB(A))	Rendimento máximo (%)
5144304901	ECOROOM 100/330	E07	622,46	100	330	230	25	4,9	22	45	20,4	39	68
5144304902	ECOROOM 100/430	E07	643,30		430			5,2	22				
5144304903	ECOROOM 100/500	E07	664,10		500			5,2	22				
5144304904	ECOROOM 100/600	E07	684,92		600			5,8	23				
5144304909	ECOROOM 150/330	E07	726,56	150	330	230	25	4,6	23	45	14,9	36	75
5144304910	ECOROOM 150/430	E07	747,37		430			4,9	24				
5144304911	ECOROOM 150/500	E07	768,19		500			4,7	22				
5144304912	ECOROOM 150/600	E07	789,00		600			5,1	23				

Série RESPIRO

NOVIDADE



Unidade de ventilação descentralizada com recuperação de calor para habitações individuais para aplicações domésticas ou comerciais. Elegante desenho que permite a sua adaptação a qualquer ambiente. Rendimento até 93%.

Motor brushless com controlo electrónico de baixo consumo.

Sistema de ventilação mediante motor alternativo e recuperador de calor ceramico.

Concebido para funcionamento contínuo, ajusta o caudal proporcionalmente segundo o grau de humidade (modelo RD), assegurando assim a qualidade do ar interior.

Características

- Permutador ceramico.
- Sistema de ventilação alternativo. Ciclos de 70 segundos em impulsão e extração.
- Filtros (ISO coarse 45%) em ambas as extremidades do permutador.
- Não necessita de controlo anti-gelo.
- Caudal até 30 m³/h modelo 100.
- Caudal até 60 m³/h modelo 150.
- Tensão de alimentação: 220-240V.
- MODELO 150/100
- 2 velocidades por controlo manual.
- MODELO 150/100 RD
- 3 velocidades.
- Controlo remoto.
- Possibilidade de sincronização de diferentes equipamentos (até 16).
- Caudal proporcional segundo higrostatato.



Aplicações específicas



VMC habitações unifamiliares



VMC habitações coletivas



Recuperação de calor

É imprescindível comprovar se as características eléctricas (voltagem, Intensidade, frequência, etc) do motor que apresentam na placa do mesmo são compatíveis com as da instalação.

Código	Modelo	Velocidade (m/s)	Potência absorvida (W)	Caudal máximo (m ³ /h)	Nível de pressão sonora (dB(A)) a 3 m	Rendimento máximo	Rendimento médio	Grupo produto	Preço €/u.
5144308100	RESPIRO 100	1	3,9	15	19	93%	70%	E93	467,32
		2	7,9	30	29	93%	78%		
5144308200	RESPIRO 100 RD	1	3,9	15	19	93%	70%	E93	637,25
		2	5,9	22,5	24	93%	74%		
		3	7,9	30	29	93%	78%		
5144307700	RESPIRO 150	1	4,9	30	13	93%	70%	E93	534,70
		2	8,9	60	23	93%	78%		
5144307800	RESPIRO 150 RD	1	4,9	30	13	93%	70%	E93	755,64
		2	6,9	45	20	93%	74%		
		3	8,9	60	23	93%	78%		



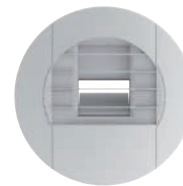
306 Entradas de ar (agrelhadores) autoreguláveis



307 Entradas de ar (agrelhadores) higrorreguláveis



309 Bocas de extracção autoreguláveis



311 Bocas de extracção higrorreguláveis



312 Bocas de extracção e/ou impulsão



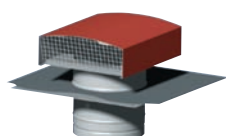
314 Tomas de ar, Grelhas



315 Comportas, reguladores e endereçadores de caudal



318 Conduitas, reduções, derivações



325 Chapéus de telhado e viseiras anti-chuva

Entradas de ar (agrelhadores) auto-reguláveis



EC-N

Agrelhadores, fabricadas em poliestireno de grande robustez de cor branco ou castanho. Garantem a renovação do ar numa vivenda através dos locais principais (quartos, sala de estar, sala de jantar). Permitem obter de 22, 30 e 45 m³/h. Instalam-se em sobre elementos de madeira (em buracos de 354x12 ou 250x15mm para as entradas de 22 ou 33 m³/h) ou unidas a uma grelha mural. Pode ser equipada com grelha anti-mosquito não incluída.



ECA

Agrelhadores fabricadas em poliestireno de grande robustez de cor branco, castanho claro ou castanho escuro. Garantem a renovação do ar numa vivenda através dos locais principais (quartos, sala de estar, sala de jantar). Permitem obter de 22, 30 e 45 m³/h. Colocam-se em buracos de 354x15mm. Utilizam-se no marco das instalações de VMC autoreguláveis.



ECA-RA

Agrelhadores com desenho idêntico ao das ECA (ver anterior), as ECA-RA estão equipadas com um bastidor acústico, para obter uma maior atenuação do ruído transmitido. Fabricados em poliestireno de alto impacto. Permitem a renovação do ar numa habitação através das estâncias principais (sala de estar, sala de jantar, quartos). Caudais de 22, 30, 36 e 45 m³/h. Instalam-se sobre elementos de carpintaria ou unidos a um manguito passa-muros.

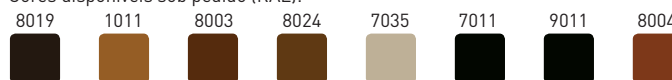


SILEM KIT

Agrelhadores auto-reguláveis. Permitem a renovação de ar em uma habitação através das principais divisões (sala de estar, sala de jantar, quartos). Caudais de 22 e 30 m³/h. Instalam-se na parede. Para isso inclui um manguito de chapa (Ø 125 mm e 300 mm de comprimento) e grelha exterior de fachada.

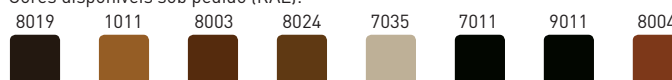
Código	Modelo	Grupo produto	Preço €/u.
Agrelhadores auto-reguláveis EC N			
5209161900	EC 22 N BRANCO	E07	7,84
5209162000	EC 30 N BRANCO	E07	7,84
5209162100	EC 45 N BRANCO	E07	9,93

Cores disponíveis sob pedido (RAL):



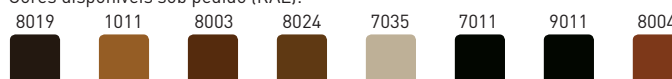
Código	Modelo	Grupo produto	Preço €/u.
Agrelhadores auto-reguláveis acústicos ECA			
5209163400	ECA 22 BRANCO ACÚSTICA	E07	20,31
5209163700	ECA 30 BRANCO ACÚSTICA	E07	21,96
5209172100	ECA 36 BRANCO ACÚSTICA	E07	21,96
5209164000	ECA 45 BRANCO ACÚSTICA	E07	24,47

Cores disponíveis sob pedido (RAL):



Código	Modelo	Grupo produto	Preço €/u.
Agrelhadores auto-reguláveis acústicos ECA-RA			
5209162500	ECA 22 RA BRANCO	E07	33,02
5209162600	ECA 30 RA BRANCO	E07	32,10
5209172200	ECA 36 RA BRANCO	E07	33,02
5209162700	ECA 45 RA BRANCO	E07	36,84

Cores disponíveis sob pedido (RAL):



Código	Modelo	Grupo produto	Preço €/u.
Agrelhadores auto-reguláveis com silenciador SILEM KIT			
5209195800	SILEM KIT 22	E07	110,42
5209195900	SILEM KIT 30	E07	107,59
300897	SILENCIADOR MAC 125		20,53

Entradas de ar (agrelhadores) higro-reguláveis

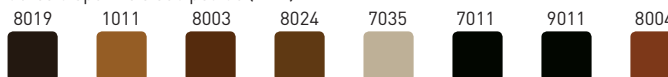


EC-HY

Agrelhadores higro-reguláveis para a renovação de ar nos locais principais das habitações colectivas e unifamiliares. Garantem um caudal variável entre 6 e 45 m³/h em função do grau de humidade do local, para uma diferença de pressão de 20 Pa, o que permite eliminar, em parte, a ventilação transversal que constitui uma fonte de perda de energia. Instaladas em espaços de 354x12mm

Código	Modelo	Grupo produto	Preço €/u.
Agrelhadores higro-reguláveis EC-HY			
5209172300	EC HY 6/45 BRANCO	E07	39,81

Cores disponíveis sob pedido (RAL):

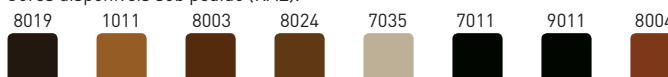


ECA-HY

Agrelhadores higro-reguláveis para a renovação de ar nos locais principais das habitações colectivas e unifamiliares. Garantem um caudal variável entre 6 e 45 m³/h em função do grau de humidade do local, para uma diferença de pressão de 20 Pa, o que permite eliminar, em parte, a ventilação transversal que constitui uma fonte de perda de energia.

Código	Modelo	Grupo produto	Preço €/u.
Agrelhadores higro-reguláveis ECA-HY			
5209172400	ECA HY 6/45 BRANCO	E07	46,40

Cores disponíveis sob pedido (RAL):



ECA-HY RA

Agrelhadores higro-reguláveis com bastidor acústico para a renovação de ar nos locais principais das habitações colectivas e unifamiliares.

O bastidor acústico permite uma grande atenuação do ruído transmitido.

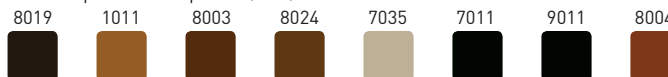
Fabricados em poliestireno de alto impacto. Permitem a renovação do ar em uma habitação através das principais divisões (sala de estar, sala de jantar, quartos).

Caudal variável entre 6 e 45 m³/h em função do grau de humidade de divisão, para uma diferença de pressão de 20 Pa.

Instalam-se sobre elementos de carpintaria ou unidos a um manguito passa-muros.

Código	Modelo	Grupo produto	Preço €/u.
Agrelhadores higro-reguláveis ECA-HY RA			
5209172500	ECA HY 6/45 RA BRANCO	E07	54,19

Cores disponíveis sob pedido (RAL):



SILEM KIT HY

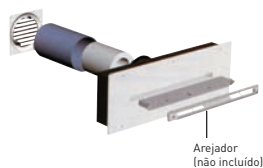
Agrelhadores higro-reguláveis com silenciador. Permitem a renovação do ar em uma habitação através das principais divisões (sala de estar, sala de jantar, quartos).

Caudal variável entre 6 e 45 m³/h em função do grau de humidade de divisão, para uma diferença de pressão de 20 Pa.

Instalam-se na parede. para isso inclui um manguito de chapa (Ø 125 mm e 300 mm de comprimento) e grelha exterior de fachada.

Código	Modelo	Grupo produto	Preço €/u.
Agrelhadores higro-reguláveis com silenciador SILEM KIT HY			
5209196100	SILEM KIT HY 125	E07	163,73

Entradas de ar. Acessórios

Arejador
(não incluído)**SILEC KIT**

Silenciador mural para agrelhador EC N, fabricado integralmente em poliestireno. Coloca-se em todos os revestimentos que tivermos de perfurar na parede para embutir um manguito de PVC com diâmetro de 125 mm.

Código	Modelo	Grupo produto	Preço €/u.
Silenciadores passa-muros SILEC KIT para agrelhadores EC-N e ECA-HY 6/45			
5209195700	SILEC KIT	E07	100,10

O SILEC KIT não inclui o arejador.

**MNG**

Mangitos passa muros de chapa de aço galvanizado de 0,75 mm de espessura. Utilizam-se para montar os agrelhadores em paredes. Adaptados às grelhas de entrada de ar ou agrelhadores de 354 x 12 mm.

Código	Modelo	Dimensões (LxAxH)	Grupo produto	Preço €/u.
Mangitos passamuros MNG				
5416732700	MNG M1 L70	360x70x15	E07	11,03
5416732800	MNG M1 L100	360x100x15	E07	11,03
5416732900	MNG M1 L200	360x200x15	E07	14,07
5416733000	MNG M2 L250	365x250x18	E07	17,93

Bocas de extracção auto-reguláveis

**BAR ALIZE**

Bocas de extracção auto-reguláveis de poliestireno branco para instalar em cozinhas, banhos e outros locais que necessitem regulação de caudal.

Versões:

- BARJ: com manguito de juntas, para montagem directa em conduta rígida.
- BARP: com manguito com suportes de encaixe pladur, para montagem em placas de pladur e com conduta flexível.
- BAR: sem manguito.

Código	Modelo	Grupo produto	Preço €/u.
Bocas de extracção auto-reguláveis BARJ			
5209158200	BARJ 15	E07	21,88
5209158300	BARJ 30	E07	21,88
5209158400	BARJ 45	E07	21,88
5209189800	BARJ 54	E07	21,88
5209158500	BARJ 60	E07	21,88
5209189900	BARJ 72	E07	21,88
5209158600	BARJ 75	E07	21,88
5209190000	BARJ 87	E07	21,88
5209158700	BARJ 90	E07	21,88
5209190100	BARJ 100	E07	21,88
5209190200	BARJ 115	E07	38,05
5209158800	BARJ 120	E07	38,05
5209190300	BARJ 122	E07	38,05
5209190400	BARJ 144	E07	38,05
5209158900	BARJ 150	E07	40,68
Bocas de extracção auto-reguláveis BARP			
5209157800	BARP 15	E07	21,23
5209157900	BARP 30	E07	21,23
5209158000	BARP 45	E07	21,23
5209190500	BARP 54	E07	21,23
5209152700	BARP 60	E07	21,23
5209190600	BARP 72	E07	21,23
5209152800	BARP 75	E07	21,23
5209190700	BARP 87	E07	21,23
5209152900	BARP 90	E07	21,23
5209190800	BARP 100	E07	34,88
5209190900	BARP 115	E07	34,88
5209153400	BARP 120	E07	34,88
5209191000	BARP 122	E07	34,88
5209191100	BARP 144	E07	34,88
5209153500	BARP 150	E07	34,88
Bocas de extracção auto-reguláveis BAR			
5209156400	BAR 15	E07	15,14
5209156500	BAR 30	E07	15,14
5209156600	BAR 45	E07	15,14
5209191200	BAR 54	E07	15,14
5209156700	BAR 60	E07	15,14
5209191300	BAR 72	E07	15,14
5209156800	BAR 75	E07	15,14
5209191400	BAR 87	E07	15,14
5209156900	BAR 90	E07	15,14
5209191500	BAR 100	E07	31,11
5209191600	BAR 115	E07	31,11
5209157000	BAR 120	E07	31,11
5209191700	BAR 122	E07	31,11
5209191800	BAR 144	E07	31,11
5209157100	BAR 150	E07	31,11



BAR ALIZE Modelos bicaudal

Bocas de extracção auto-reguláveis bicaudal. O caudal máximo de extracção obtem-se accionando o cordão existente. A abertura máxima obtem-se durante um tempo fixo de 30 minutos.

Versões:

- BARJ: com manguito de juntas, para montagem directa em conduta rígida.
- BARP: com manguito com suportes de encaixe pladur, para montagem em placas de pladur e com conduta flexível.
- BAR: sem manguito.

Código	Modelo	Grupo produto	Preço €/u.
Bocas de extracção auto-reguláveis bicaudal BARJ			
5209159000	BARJ 15/30	E07	38,80
5209159100	BARJ 20/75	E07	38,80
5209159200	BARJ 30/90	E07	38,80
5209159300	BARJ 45/105	E07	38,80
5209159400	BARJ 45/120	E07	38,80
5209159500	BARJ 45/135	E07	38,80
Bocas de extracção auto-reguláveis bicaudal BARP			
5209158100	BARP 15/30	E07	40,51
5209153600	BARP 20/75	E07	40,51
5209153000	BARP 30/90	E07	40,51
5209153100	BARP 45/105	E07	40,51
5209153200	BARP 45/120	E07	40,51
5209153300	BARP 45/135	E07	40,51
Bocas de extracção auto-reguláveis bicaudal BAR			
5209157200	BAR 15/30	E07	33,31
5209157300	BAR 20/75	E07	33,31
5209157400	BAR 30/90	E07	33,31
5209157500	BAR 45/105	E07	33,31
5209157600	BAR 45/120	E07	33,31
5209157700	BAR 45/135	E07	33,31



MNG

Manguitos para bocas BAR.

MIA

Módulo de isolamento acústico. (Válido até o modelo 60)

Código	Modelo	Grupo produto	Preço €/u.
Acessórios para bocas BAR			
5209159600	MNGJ 99	E07	5,67
5209159800	MNGJ 125	E07	5,77
5209160000	MNGP 80	E07	8,50
5209172700	MNGP 100	E07	8,59
5209160100	MNGP 125	E07	8,59
5209160200	MIA	E07	10,46



PR

Placas para reabilitação. Coloca-se uma vez finalizados os trabalhos de pintura em buracos rectangulares.

Código	Modelo	Grupo produto	Preço €/u.
Placas reabilitação PR			
5209160800	PRC.E 177X278	E07	18,62



BM2D

Bocas de extracção bicaudal. Bocas motorizadas de dois caudais autoregulados entre 80 e 160Pa. A passagem de um caudal ao outro efetua-se mediante um termoactuador controlado por um detetor de presença tipo CPFL. Utilizam-se nos sistemas de ventilação multizona tipo mínimo-máximo.

Código	Modelo	Grupo produto	Preço €/u.
Bocas de extracção bicaudal BM2D			
5416408300	BM2D 7,5/25 D125	E07	91,69
5416408400	BM2D 7,5/50 D125	E07	91,69
5416408500	BM2D 7,5/75 D125	E07	91,69
5416408600	BM2D 10/100 D125	E07	91,69

Bocas de extracção higro-reguláveis



ALIZE BEH

Bocas de extracção higro-reguláveis de poliestireno branco, para modular os caudais de extracção em função da humidade no interior de habitações unifamiliares, coletivas ou edifícios comerciais.

As bocas BEH estão inseridas no DIT para sistemas higro-reguláveis Soler & Palau.

Os modelos DP permitem, além de modular o caudal em função da humidade, activar o caudal de ponta quando é accionado o sensor de presença, melhorando o conforto do usuário.



Modelos DP

Código	Modelo	HIGRO	Detetor de presença (pilha)	Q Min HIGRO	Q Max HIGRO	Q Adicional	Ø Conexão	Grupo produto	Preço €/u.
5209344700	BEH 5/25	•		5	25		125	E07	68,62
5209344500	BEH 5/45	•		5	45		125	E07	68,62
5209344600	BEH 15/25	•		15	25		125	E07	68,62
5209344400	BEH 15/75	•		15	75		125	E07	92,48
5209345000	BEH-DP 5/25/25	•	•	5	25	25	125	E07	126,56
5209344800	BEH-DP 5/45/45	•	•	5	45	45	125	E07	126,56
5209344900	BEH-DP 15/25/25	•	•	15	25	25	125	E07	126,56



MNGPH 80

MNGPH

Manguitos para pladur

Código	Modelo	Grupo produto	Preço €/u.
Manguitos para pladur MNGPH			
5209173300	MNGPH 80	E07	6,67
5209171900	MNGPH 125	E07	8,37



MNGPH 125

Bocas de extracção auto e higro-reguláveis. Acessórios



AAC

AAC

Atenuador acústico. Manguito de plástico com junta e espuma basotect unicamente para bocas de Ø 125.

Código	Modelo	Grupo produto	Preço €/u.
Acessórios para bocas de extracção auto-reguláveis e higro-reguláveis.			
5209196200	AAC	E07	9,05
5209202400	ANGULO ALIZE	E07	2,41



Ângulo ALIZE

ÂNGULO ALIZE

Desvio de ângulo para aberturas com cordel que se instalam no teto. Permite guiar o cordel ao largo da parede.

Bocas de extracção e/ou impulsão



BOCP

Bocas de extracção plásticas aplicadas principalmente em habitações unifamiliares. Utilizam-se para extracção em instalações de VMC simples ou duplo fluxo. Podem instalar-se em teto fino pladur: boca com suportes de encaixe pladur (BOCP). O manguito com suportes de encaixe pladur fabricado em plástico consta de 3 suportes de encaixe de fixação. Uma junta garante a fixação a conduta e sua estanqueidade.

Código	Modelo	Grupo produto	Preço €/u.
Bocas de extracção plásticas BOCP			
5209151700	BOCP-80	E07	9,99
5209151800	BOCP-125	E07	13,04



BOAP

Bocas de extracção plásticas para usar em habitações unifamiliares. Utilizam-se para a extracção em instalações VMC de simples ou duplo fluxo. Distintos manguitos permitem numerosas aplicações. Aberturas com suporte de encaixe pladur (BOAP). O manguito com suportes de encaixe pladur realizado em plástico consta de 3 suportes de encaixe de fixação.

Código	Modelo	Grupo produto	Preço €/u.
Bocas de extracção plásticas BOAP			
5209125300	BOAP-80	E07	9,42
5209126100	BOAP-125	E07	13,07



BDOP-BDO

Bocas de plástico, de cor branca. Utilizam-se na extracção ou na impulsão e nas instalações de VMC simples fluxo ou de duplo fluxo. Na impulsão podemos ajustar a direcção e a distância do fluxo do ar. Podem ser montadas com regulador de caudal no manguito (modelos BDOP) ou na conduta (modelos BDO).

Código	Modelo	Grupo produto	Preço €/u.
Bocas de extracção e impulsão, de plástico, ajustável BDOP-BDO			
5209185400	BDOP 80	E07	16,34
5209225800	BDOP 100	E07	23,98
5209225900	BDO 100	E07	19,32
5209185500	BDOP 125	E07	23,98
5209220500	BDOP 160	E07	26,06
5209210000	BDO 160	E07	20,02
5209220600	BDOP 200	E07	28,36
5209210100	BDO 200	E07	21,21



BOR

Bocas de plástico ajustáveis, de cor branca, utilizadas tanto para a extracção como para a impulsão de ar em alojamentos e locais comerciais.

Classe de utilização compreendido entre 40 e 150 Pa.

O obturador central movível permite realizar o controlo do caudal graças a um parafuso de ajuste.

A abertura apresenta 2 versões:

- Aberturas ajustáveis com suportes de encaixe para instalação em pladur: BORP
- Aberturas ajustáveis de junta para instalação em conduta: BORJ

Código	Modelo	Grupo produto	Preço €/u.
Bocas de extracção e impulsão, de plástico, ajustável, para conduta BORJ			
5416615100	BORJ-80	E07	11,71
5416615200	BORJ-100	E07	13,03
5416616000	BORJ-125	E07	13,54
5416618600	BORJ-160	E07	18,46
5416619400	BORJ-200	E07	26,36

Código	Modelo	Grupo produto	Preço €/u.
Bocas de extracção e impulsão, de plástico ajustável, para pladur BOPR			
5416619700	BORP-80	E07	15,37
5416615300	BORP-100	E07	17,67
5416616100	BORP-125	E07	18,06
5416618700	BORP-160	E07	26,12
5416619500	BORP-200	E07	35,73

**BOC**

Bocas de extracção e impulsão reguláveis fabricadas em chapa de aço cobertas com pintura epoxi de cor branca. Utilizam-se para a extracção do ar em habitações e em locais de uso comercial.

O seu caudal de ar é constante para pressões entre 80 e 140 Pa.

Podem ser instaladas em parede ou teto.

Equipadas com um cone de aspiração e de um obturador central móvel que permite o ajuste do caudal de extracção. Com a boca, é fornecido um manguito em aço galvanizado para facilitar a instalação.

Código	Modelo	Grupo produto	Preço €/u.
Bocas de extracção metálicas reguláveis BOC			
5416401700	BOC-100	E07	13,94
5416402500	BOC-125	E07	15,21
5416405800	BOC-160	E07	19,84
5416406600	BOC-200	E07	24,52

**BIR**

Bocas de impulsão reguláveis fabricadas na sua totalidade em chapa de aço coberto com pintura epoxi branca. São equipadas com um cone de sopro, um obturador central móvel que permite ajustar o caudal de injeção e guiar o fluxo de ar, e uma junta de borracha com a qual fica assegurada a fixação, estanqueidade e resiste a uma temperatura contínua entre os -20°C e 120°C.

Utilizam-se para a injeção de ar em alojamentos e locais de uso comercial, instaladas no teto.

Classe de utilização entre 50 e 150 Pa. Com a boca é fornecido um manguito de aço galvanizado para facilitar a instalação.

Código	Modelo	Grupo produto	Preço €/u.
Bocas de impulsão metálicas reguláveis BIR			
5209160300	BIR-100	E07	34,65
5209160400	BIR-125	E07	40,25
5209160500	BIR-160	E07	52,22
5209160600	BIR-200	E07	53,31

Tomas de ar, grelhas



TAT

Entrada de ar de telhado, utilizado em instalações de VMC de duplo fluxo.

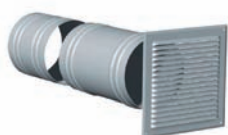
Código	Modelo	Grupo produto	Preço €/u.
Toma de ar de telhado TAT			
5416458700	TAT	E01	81,70



TAP

Entrada de ar mural utilizada em instalações de VMC de duplo fluxo.

Código	Modelo	Grupo produto	Preço €/u.
Toma de ar mural TAP			
5416459500	TAP	E01	77,23



PAF

Grelha de descarga em fachada.

Código	Modelo	Grupo produto	Preço €/u.
Grelha de descarga PAF			
5209196500	PAF 125	E01	34,08
5209196600	PAF 150	E01	39,12
5209196700	PAF 160	E01	39,70
5209196800	PAF 200	E01	62,91
5209196900	PAF 250	E01	82,20
5209197000	PAF 315	E01	93,65
5209197100	PAF 355	E01	111,81
5209197200	PAF 400	E01	124,67



PAQS

Entradas de ar de fachada, estéticas, com grelha anti-insectos.

Código	Modelo	Grupo produto	Preço €/u.
Entradas de ar de fachada PAQS			
5137143600	PAQS 100 INOX	E01	34,70
5137143700	PAQS 125 INOX	E01	48,56
5137143800	PAQS 150 INOX	E01	60,15
5137143900	PAQS 160 INOX	E01	62,39
5137144000	PAQS 200 INOX	E01	105,17

Comportas, reguladores e endereçadores de caudal

**RMME**

Comportas bicaudal auto-reguláveis.

Código	Modelo	Grupo produto	Preço €/u.
RMME Comportas bicaudal auto-reguláveis			
5132929500	RMME 20/75 D125	E01	221,62
5132929600	RMME 30/90 D125	E01	221,62
5132929700	RMME 45/105 D125	E01	221,62
5132929800	RMME 45/120 D125	E01	221,62
5132929900	RMME 45/135 D125	E01	221,62

**REMV**

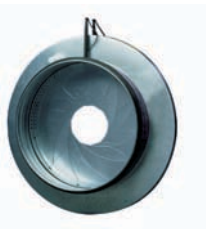
Obturadores manuais motorizáveis. Permitem o equilíbrio de redes e o fecho estanque de ramais ou entradas de ar. Corpo e obturador de aço galvanizado, eixo de aço cadmiado e palier de bronze. Juntas de estanqueidade em ambos os lados. Comando manual ou com suporte para servo-motor.

Código	Modelo	Grupo produto	Preço €/u.
REMV Comportas manuais motorizáveis			
5416834200	REMV 200	E01	74,14
5416834300	REMV 250	E01	80,50
5416834400	REMV 315	E01	100,48
5416834500	REMV 355	E01	131,83
5416834600	REMV 400	E01	166,00
5416834700	REMV 450	E01	187,94
5416834800	REMV 500	E01	208,36

**REEV**

Obturadores manuais motorizáveis. Permitem o equilíbrio de redes e o fecho estanque de estanques de ramais ou entradas de ar. Corpo e obturador em aço galvanizado, eixo de aço cadmiado e palier de bronze. Dispõe de juntas de estanqueidade em ambos os lados e no perímetro do obturador. Comando manual ou com suporte para servo-motor.

Código	Modelo	Grupo produto	Preço €/u.
REEV Comportas manuais motorizáveis			
5416762600	REEV 250	E01	102,57
5416786700	REEV 315	E01	110,02
5416762700	REEV 355	E01	164,95
5416762800	REEV 400	E01	206,20
5416786800	REEV 450	E01	217,94
5416820200	REEV 500	E01	Sob cons.

**IRIS**

Reguladores de caudal tipo diafragma para condutas circulares. Permitem obter uma regulação precisa do caudal por medição da pressão. Operações manuais de regulação e controlo a partir do exterior da conduta.

Código	Modelo	Grupo produto	Preço €/u.
Reguladores de caudal IRIS			
5416731600	IRIS 80	E01	74,68
5416731700	IRIS 100	E01	76,82
5416731800	IRIS 125	E01	83,28
5416731900	IRIS 160	E01	86,15
5416732000	IRIS 200	E01	102,13
5416732100	IRIS 250	E01	163,07
5416732200	IRIS 315	E01	202,96
5416732300	IRIS 400	E01	358,75
5416732400	IRIS 500	E01	580,06
5416732500	IRIS 630	E01	742,70
5416732600	IRIS 800	E01	1.274,19



RDR

Reguladores de caudal auto-reguláveis, ajustáveis, que se instalam no interior de uma conduta para conseguir um caudal constante no parametro de pressão entre 50 e 200 Pa.

- O caudal pode ser ajustado na própria instalação.
- Utiliza-se em instalações comerciais (terciárias), em ventilação como em tratamento de ar (máx 60°C), em extracção ou impulsão de ar.
- Utiliza-se em habitações, especialmente em instalações de duplo fluxo.
- Fácil acoplamento na conduta.
- Acoplamento simples no interior da conduta.
- Estanqueidade mediante junta de borracha.
- Fabricados em plástico classificação ao fogo M1, com limite de utilização a temperatura de 60°C.
- Dados na denominação dos reguladores RDR: Ø / caudal (m³/h)

Código	Modelo	Grupo produto	Preço €/u.
Reguladores de caudal RDR			
301400	RDR-80/15	E01	18,39
301402	RDR-80/30	E01	18,39
301403	RDR-80/45	E01	18,39
301405	RDR-100/15	E01	22,22
301407	RDR-100/30	E01	22,22
301408	RDR-100/45	E01	22,22
301409	RDR-100/50	E01	22,22
301410	RDR-100/60	E01	22,22
301411	RDR-100/75	E01	22,22
301412	RDR-100/90	E01	22,22
301414	RDR-125/15	E01	25,21
301416	RDR-125/30	E01	25,21
301417	RDR-125/45	E01	25,21
301419	RDR-125/60	E01	25,21
301420	RDR-125/75	E01	25,21
301421	RDR-125/90	E01	25,21
301423	RDR-125/120	E01	25,21
301424	RDR-125/150	E01	25,21
301425	RDR-125/180	E01	25,21
301428	RDR-160/120	E01	37,44
301429	RDR-160/150	E01	37,44
301430	RDR-160/180	E01	37,44
301431	RDR-160/210	E01	37,44
301432	RDR-160/240	E01	37,44
301434	RDR-160/270	E01	37,44
301435	RDR-160/300	E01	37,44
301437	RDR-200/210	E01	56,67
301438	RDR-200/240	E01	56,67
301440	RDR-200/270	E01	56,67
301441	RDR-200/300	E01	56,67
301442	RDR-200/350	E01	56,67
301443	RDR-200/400	E01	56,67
301444	RDR-200/450	E01	56,67
301445	RDR-200/500	E01	56,67
301446	RDR-250/300	E01	72,68
301447	RDR-250/350	E01	72,68
301448	RDR-250/400	E01	72,68
301449	RDR-250/450	E01	72,68
301450	RDR-250/500	E01	72,68
301451	RDR-250/550	E01	83,37
301452	RDR-250/600	E01	83,37
301453	RDR-250/650	E01	83,37
301454	RDR-250/700	E01	83,37



Modelos RD BP



Modelos RD BP SM

RD BP / RD BP SM

Reguladores de caudal auto-reguláveis que se instalam no interior de uma conduta (modelo BP) ou no interior de um manguito (modelos BP SM) para conseguir um caudal constante no parametro de pressão entre 50 e 100 Pa.

- Utiliza-se em instalações comerciais (terciárias), em ventilação como em tratamento de ar (máx 60°C), em extracção ou impulsão de ar.
- Utiliza-se em habitações, especialmente em instalações de duplo fluxo.
- 80 mm
- Fácil acoplamento.
- Fabricados em plástico classificação ao fogo M1, com limite de temperatura de utilização de 60°C.
- Dados na denominação dos reguladores RD BP: Ø / caudal (m³/h).

Código	Modelo	Grupo produto	Preço €/u.
Reguladores de caudal RD BP e RD BP SM			
5401636500	RD BP-80/15	E01	17,11
5401636600	RD BP-80/30	E01	17,11
5401636700	RD BP SM-80/15	E01	14,43
5401636800	RD BP SM-80/30	E01	14,43

Plénums

**PLENUM UNI EXT 6+1**

Plenum isolado de extracção com descarga Ø 125/150-160mm, 1 embocadura para cozinha Ø 125 mm e até um máximo de 6 embocaduras sanitárias Ø 80 mm.

Código	Modelo	Grupo produto	Preço €/u.
5153674200	PLENUM UNI EXT 6+1	E01	84,44

**PLENUM UNI IMP 8**

Plenum isolado de impulsão com descarga Ø 125/150-160 mm, e até um máximo de 8 embocaduras para zonas secas (cozinha, sala, quartos) Ø 80 mm.

Código	Modelo	Grupo produto	Preço €/u.
5153674100	PLENUM UNI IMP 8	E01	84,44

Condutas, reduções, derivações



GSA-M0

Condutas flexíveis de alumínio. Contêm um revestimento de alumínio e poliéster que envolve uma armação helicoidal de fio de aço. Utilizam-se para instalações gerais em habitações unifamiliares, colectivas ou comerciais.

Classificação: M0

Raio de curvatura mínimo: $0,6 \times \varnothing$

Temperatura de uso: de -30°C a $+250^{\circ}\text{C}$



GSI-M0

Condutas flexíveis isoladas de alumínio e poliéster. Contêm uma conduta interior perfurada M0, protegido por um revestimento de 25 mm de fibra de vidro M0 e revestido com alumínio flexível, reforçado com fibra de vidro M1.

As condutas GSI oferecem um bom isolamento tanto térmico como acústico.

Classificação: M0/M1

Raio de curvatura mínimo: $0,7 \times \varnothing$

Temperatura de uso: de -10°C a $+150^{\circ}\text{C}$



GP

Condutas flexíveis de PVC cinza com armação helicoidal de fio de aço.

Utilizam-se em instalações de VMC individual.

Longitude: 6 metros.

Classificação: Sem

Raio de curvatura mínimo: $0,6 \times \varnothing$

Temperatura de uso: de -10°C a $+60^{\circ}\text{C}$



GPX

Condutas flexíveis de PVC cinza reforçadas com malha de poliéster, com armação helicoidal de fio de aço.

Utilizam-se em instalações de VMC individual.

Longitude: 6 metros.

Classificação: Sem

Raio de curvatura mínimo: $0,6 \times \varnothing$

Temperatura de uso: de -10°C a $+80^{\circ}\text{C}$

Código	Modelo	Grupo produto	Preço €/u.
Condutas flexíveis de alumínio GSA-M0			
5209191900	GSA-M0 80 10M	E01	53,18
5209150000	GSA-M0 80 3M	E01	15,95
5209192000	GSA-M0 100 10M	E01	66,26
5209150200	GSA-M0 100 3M	E01	19,88
5209192100	GSA-M0 125 10M	E01	78,45
5209150400	GSA-M0 125 3M	E01	23,54
5209192200	GSA-M0 150 10M	E01	93,99
5209150500	GSA-M0 150 3M	E01	28,20
5209150900	GSA-M0 160 10M	E01	100,88
5209150100	GSA-M0 160 3M	E01	32,11
5209151000	GSA-M0 200 10M	E01	105,17
5209150600	GSA-M0 200 3M	E01	45,70
5209151100	GSA-M0 250 10M	E01	125,17
5209150700	GSA-M0 250 3M	E01	55,98
5209151200	GSA-M0 315 10M	E01	158,46
5209150800	GSA-M0 315 3M	E01	70,52

Código	Modelo	Grupo produto	Preço €/u.
Condutas flexíveis isoladas de alumínio GSI-M0			
5416464500	GSI-M0 125 10M	E01	153,24
5209192300	GSI-M0 125 3M	E01	59,10
5416465200	GSI-M0 160 10M	E01	173,59
5209192400	GSI-M0 160 3M	E01	72,11
5416466000	GSI-M0 200 10M	E01	202,98
5209192500	GSI-M0 200 3M	E01	94,11
5416467800	GSI-M0 250 10M	E01	226,85
5209192600	GSI-M0 250 3M	E01	105,17
5416468600	GSI-M0 315 10M	E01	250,80
5209192700	GSI-M0 315 3M	E01	112,86

Código	Modelo	Grupo produto	Preço €/u.
Condutas flexíveis de PVC, GP			
5209147300	GP-60 6M	E01	9,56
5209147400	GP-80 6M	E01	11,52
5209147500	GP-100 6M	E01	14,20
5209147600	GP-125 6M	E01	16,94
5209147700	GP-150 6M	E01	19,88

Código	Modelo	Grupo produto	Preço €/u.
Condutas flexíveis de PVC, GPX			
5209149500	GPX-60 6M	E01	25,10
5209148900	GPX-80 6M	E01	30,26
5209149000	GPX-100 6M	E01	36,51
5209149100	GPX-125 6M	E01	43,51
5209149200	GPX-150 6M	E01	49,73
5209149300	GPX-160 6M	E01	52,43
5209149400	GPX-200 6M	E01	72,39



GP-PRO

Condutas flexíveis de PVC cinza tipo GP com armação helicoidal de fio de aço. Utilizam-se em instalações de VMC individual. Longitude: 20 metros. Classificação: Sem Raio de curvatura mínimo: 0,6 x Ø Temperatura de uso: de -10°C a +60°C

Código	Modelo	Grupo produto	Preço €/u.
Condutas flexíveis de PVC, GP-PRO			
5209147800	GP-PRO 80 20M	E01	45,55
5209147900	GP-PRO 125 20M	E01	66,50



GRX

Condutas flexíveis rectangulares fabricadas em PVC cinza, reforçadas desenhadas para instalações de VMC individual. Longitude: 6 metros. Classificação: Sem Raio de curvatura mínimo: 0,6 x Ø Temperatura de uso: de -10°C a +80°C

Código	Modelo	Grupo produto	Preço €/u.
Condutas flexíveis de PVC, GRX			
5209149600	GRX 90X45 6M	E01	55,18
5209149700	GRX 135X70 6M	E01	100,57



GP-ISO ECOSOFT

Condutas flexíveis de PVC negro, sem oxalatos, protegidos por uma capa isolante de fibra de vidro reciclável de 25mm. Emissão de compostos orgânicos voláteis, COV: Classe A+. Não produz odor, pó ou alergias. Utilizam-se em instalações de VMC individuais para ligar o aparelho com as bocas de extracção. Classificação: N/A Raio de curvatura máxima: 1 x Temperatura de uso: de -10°C a +60°C.

Código	Modelo	Grupo produto	Preço €/u.
Condutas flexíveis de PVC, GP-ISO ECOSOFT			
5209346400	GP-ISO 80/25 10M ECOSOFT	E01	47,08
5209345900	GP-ISO 80/25 6M ECOSOFT	E01	24,91
5209346600	GP-ISO 100/25 6M ECOSOFT	E01	28,16
5209346500	GP-ISO 125/25 10M ECOSOFT	E01	59,96
5209346000	GP-ISO 125/25 6M ECOSOFT	E01	30,78
5209346100	GP-ISO 150/25 6M ECOSOFT	E01	37,73
5209346200	GP-ISO 160/25 6M ECOSOFT	E01	38,64
5209346300	GP-ISO 200/25 6M ECOSOFT	E01	50,76



GPR-ISO

Condutas e cotovelos rígidos isolados de polietileno. Utilizam-se em instalações de VMC unifamiliares e colectivas (higro-reguláveis e duplo fluxo).

Código	Modelo	Grupo produto	Preço €/u.
Condutas GPR-ISO			
5209347100	GPR-ISO 80	E01	37,68
5209193000	GPR-ISO 125	E01	77,01
5209193400	GPR-ISO 150	E01	86,37
5209193800	GPR-ISO 160	E01	93,75
Codos CDR-ISO de 30°			
5209347200	CDR-ISO 80/30	E01	29,09
5209193300	CDR-ISO 125/30	E01	29,45
5209193700	CDR-ISO 150/30	E01	30,79
5209194100	CDR-ISO 160/30	E01	31,04
Codos CDR-ISO de 45°			
5209347300	CDR-ISO 80/45	E01	29,56
5209193200	CDR-ISO 125/45	E01	30,44
5209193600	CDR-ISO 150/45	E01	31,83
5209194000	CDR-ISO 160/45	E01	32,07
Codos CDR-ISO de 90°			
5209347400	CDR-ISO 80/90	E01	30,83
5209193100	CDR-ISO 125/90	E01	23,12
5209193500	CDR-ISO 150/90	E01	35,83
5209193900	CDR-ISO 160/90	E01	37,05
Tes, TER			
5416816900	TER-ISO 125/125	E01	59,14
5416817000	TER-ISO 150/125	E01	65,20
5416817100	TER-ISO 160/125	E01	67,11
Bridas de fixação, CSR-ISO			
5416817200	CSR-ISO 125	E01	9,66
5416817300	CSR-ISO 150	E01	7,02
5416817400	CSR-ISO 160	E01	11,58
Acoplamentos, MFR-ISO			
5416817500	MFR-ISO 125	E01	16,27
5416817600	MFR-ISO 150	E01	10,45
5416817700	MFR-ISO 160	E01	11,09



**TUBREC
TUBCIR**

Gama de condutas rectangulares e circulares e seus acessórios para instalações em habitações unifamiliares e colectivas. Especialmente indicados para instalações em teto falso com pouco espaço disponível. Oferecem instalações estéticas com bom acabamento. Gama completa de acessórios

Características

- Conduta termoplástica (PVC) ignifugo auto-extinguível.
- Acessórios de poliestireno de alto impacto

- Alta estanqueidade
- Anti fungos
- Anti bacteriano
- Livre de metais pesados
- Conduta termoplástica ignifugo auto-extinguível.
- Temperatura de trabalho: 90°C.
- 100% anti perfuração
- Higiénico anti aderente partículas sólidas
- Anti corrosão
- Atérmico e dieléctrico
- Atenuador acústico

Aplicações específicas



VMC habitações unifamiliares



VMC habitações colectivas

TUBREC - Tarifa

Código	Modelo	Descrição	Unids. por caixa	Grupo produto	Preço €/u.	Preço por metro
TUBREC 100						
5416836200	TUBREC TR 100 1.5	Tubo rectangular 110x55x1.500 mm	16	E07	7,76	
5416844600	TUBREC TR 100 3.0	Tubo rectangular 110x55x3.000 mm *	300	E07	15,52	
5416837200	TUBREC FRP 100	Abraçadeira rectangular plana 110x55 mm	1	E07	1,28	
5416837300	TUBREC FRPC 100	Abraçadeira rectangular canto 110x55 mm	1	E07	1,45	
5416836300	TUBREC MR 100	Manguito rectangular 110x55 mm	1	E07	0,81	
5416836400	TUBREC MM 100	Manguito misto Ø 100 mm 110x55 mm	1	E07	1,85	
5416836500	TUBREC CMH 100	Cotovelo 90º misto Ø 100 mm 110x55 mm	1	E07	1,45	
5416836600	TUBREC CRV 90 100	Cotovelo 90º rectangular vertical 110x55 mm	1	E07	1,35	
5416836700	TUBREC CRH 90 100	Cotovelo 90º rectangular horizontal 110x55 mm	1	E07	1,42	
5416837400	TUBREC CRH 45 100	Cotovelo 45º rectangular horizontal 110x55 mm	1	E07	1,59	
5416837500	TUBREC TERH 100	T três bocas rectangular horizontal 110x55 mm	1	E07	4,99	
5416837600	TUBREC TEMV 100	T misto rectangular vertical 110x55 mm Ø 100 mm	1	E07	4,99	
5416837700	TUBREC MPR 100	Manguito parede rectangular 110x55 mm	1	E07	1,75	
5416837000	TUBREC MPM 100	Manguito parede misto Ø 100 mm 110x55 mm	1	E07	1,39	
5416837100	TUBREC EPR 100	Embelezador parede rectangular 110x55 mm	1	E07	0,97	
5416837800	TUBREC RER 100 BRANCA	Grelha exterior rectangular 110x55mm branca	1	E07	3,34	
5416838100	TUBREC RER 100 CASTANHO	Grelha exterior rectangular 110x55 mm castanha	1	E07	3,87	
5416836900	TUBREC VAR 100 BRANCA	Persiana exterior rectangular 110x55 mm branca	1	E07	2,11	
5416838000	TUBREC VAR 100 CASTANHO	Persiana exterior rectangular 110x55 mm castanha	1	E07	2,65	
5416836800	TUBREC VARM 100 BRANCA	Persiana exterior mista Ø 100 mm 110x55 mm branca	1	E07	2,11	
5416837900	TUBREC VARM 100 CASTANHO	Persiana exterior mista Ø 100/110x55 mm castanha	1	E07	2,65	
TUBREC 120						
5416838200	TUBREC TR 120 1.5	Tubo rectangular 147x70x1.500 mm	12	E07	11,91	
5416838300	TUBREC TR 120 3.0	Tubo rectangular 147x70x3.000 mm *	172	E07	23,84	
5416839100	TUBREC FRP 120	Abraçadeira rectangular plana 147x70 mm	1	E07	1,17	
5416838400	TUBREC MR 120	Manguito rectangular 147x70 mm	1	E07	1,41	
5416838500	TUBREC MM 120	Manguito misto Ø 120 mm 147x70 mm	1	E07	3,00	
5416844300	TUBREC RR 120	Redução rectangular 147x70 a 110x50	1	E07	6,66	
5416838600	TUBREC CMH 120	Cotovelo 90º misto Ø 120 mm 147x70 mm	1	E07	2,65	
5416838700	TUBREC CRV 90 120	Cotovelo 90º rectangular vertical 147x70 mm	1	E07	2,66	
5416838800	TUBREC CRH 90 120	Cotovelo 90º rectangular horizontal 147x70 mm	1	E07	2,90	
5416839200	TUBREC CRH 45 120	Cotovelo 45º rectangular horizontal 147x70 mm	1	E07	2,79	
5416839300	TUBREC TERH 120	T três bocas rectangular 147x70 mm	1	E07	10,58	
5416839400	TUBREC MPR 120	Manguito parede rectangular 147x70 mm	1	E07	2,20	
5416839000	TUBREC EPR 120	Embelezador parede rectangular 147x70 mm	1	E07	1,29	
5416839500	TUBREC RER 120 BRANCA	Grelha exterior rectangular 147x70 mm branca	1	E07	3,39	
5416839700	TUBREC RER 120 CASTANHO	Grelha exterior rectangular 147x70 mm castanha	1	E07	3,39	
5416838900	TUBREC VAR 120 BRANCA	Persiana exterior rectangular 147x70 mm branca	1	E07	3,53	
5416839600	TUBREC VAR 120 CASTANHO	Persiana exterior rectangular 147x70 mm castanha	1	E07	3,55	

* Todas as condutas de 3 m de comprimento, prazo de entrega sob consulta.

** Condutas TUB REC TR 100 3.0 e TUB REC TR 120 3.0: Compra mínima de 300 unidades.

TUBREC - Tarifa

Código	Modelo	Descrição	Unids. por caixa	Grupo produto	Preço €/u.	Preço por metro
TUBREC 150						
5416839800	TUBREC TR 150 1.5	Tubo rectangular 170x90x1.500 mm	8	E07	17,48	
5416839900	TUBREC TR 150 3.0	Tubo rectangular 170x90x3.000 mm *	117	E07	34,95	
5416840000	TUBREC MR 150	Manguito rectangular 170x90 mm	1	E07	4,35	
5416840100	TUBREC MM 150	Manguito misto Ø 150 mm 170x90 mm	1	E07	8,61	
5416844400	TUBREC RR 150	Redução rectangular 170x90 a 147x70	1	E07	8,61	
5416840200	TUBREC CMH 150	Cotovelo 90º misto Ø 150 mm 170x90 mm	1	E07	6,79	
5416840300	TUBREC CRV 90 150	Cotovelo 90º rectangular vertical 170x90 mm	1	E07	6,43	
5416840400	TUBREC CRH 90 150	Cotovelo 90º rectangular horizontal 170x90 mm	1	E07	8,61	
5416840500	TUBREC CRH 45 150	Cotovelo 45º rectangular horizontal 170x90 mm	1	E07	10,87	
5416844500	TUBREC TERH 150	T três bocas rectangular 170x90	1	E07	25,85	
5416840600	TUBREC VARM 150 BRANCA	Persiana mista 170 X 90 mm e 150 mm (anti-retorno)	1	E07	6,04	
5416840700	TUBREC VARM 150 CASTANHO	Persiana mista 170 X 90 mm e Ø 150 mm castanha (anti-retorno)	1	E07	6,43	

* Todas as condutas de 3 m de comprimento, prazo de entrega sob consulta.

** Condutas TUB REC TR 150 3.0 Compra mínima de 300 unidades.

TUBCIR - Tarifa

Código	Modelo	Descrição	Unids. por caixa	Grupo produto	Preço €/u.	Preço por metro
TUBCIR 100						
5416840800	TUBCIR TC 100 1.5	Tubo circular Ø 100x1.500 mm	12	E07	7,76	
5416840900	TUBCIR TC 100 3.0	Tubo circular Ø 100x3.000 mm *	209	E07	15,52	
5416841400	TUBCIR FC 100	Abraçadeira circular Ø 100 mm	1	E07	1,28	
5416841000	TUBCIR MC 100	Manguito circular Ø 100 mm	1	E07	0,81	
5416841100	TUBCIR REM	Redução múltipla Ø 125-120-115-100 mm	1	E07	1,39	
5416841200	TUBCIR CC 90 100	Cotovelo 90º circular Ø 100 mm	1	E07	2,27	
5416841600	TUBCIR CC 45 100	Cotovelo 45º circular Ø 100 mm	1	E07	2,55	
5416841500	TUBCIR MPC 100	Manguito parede circular Ø 100 mm	1	E07	1,71	
5416841300	TUBCIR EPC 100	Embelezador parede circular Ø 100 mm	1	E07	0,97	
5416841700	TUBCIR REC 100 BRANCA	Grelha exterior circular Ø 100 mm branca	1	E07	3,34	
5416841800	TUBCIR REC 100 CASTANHO	Grelha exterior circular Ø 100 mm castanha	1	E07	3,87	
	RED-100/80 P	Redução Ø 100 a Ø 80	1			

(Ver código e preço em Acessórios Gerais)

TUBCIR 120

5416841900	TUBCIR TC 120 1.5	Tubo circular Ø 120x1.500 mm	8	E07	11,91	
5416842000	TUBCIR TC 120 3.0	Tubo circular Ø 120x3.000 mm *	144	E07	23,83	
5416842600	TUBCIR FC 120	Abraçadeira circular Ø 120 mm	1	E07	1,36	
5416842100	TUBCIR MC 120	Manguito circular Ø 120 mm	1	E07	1,26	
5416844000	TUBCIR RE 120	Redução Ø 125 a Ø 120 mm	1	E07	1,34	
5416841100	TUBCIR REM	Redução múltipla Ø 125-120-115-100 mm	1	E07	1,39	
5416842300	TUBCIR CC 90 120	Cotovelo 90º circular Ø 120 mm	1	E07	2,74	
5416842800	TUBCIR CC 45 120	Cotovelo 45º circular Ø 120 mm	1	E07	2,95	
5416843400	TUBCIR TEC 120	T três bocas circular 120 mm	1	E07	10,58	
5416842700	TUBCIR MPC 120	Manguito parede circular Ø 120 mm	1	E07	2,20	
5416842500	TUBCIR EPC 120	Embelezador parede circular Ø120 mm	1	E07	1,21	
5416842900	TUBCIR REC 120 BRANCA	Grelha exterior circular Ø 120 mm branca	1	E07	3,39	
5416843200	TUBCIR REC 120 CASTANHO	Grelha exterior circular Ø 120 mm castanha	1	E07	3,39	
5416842400	TUBCIR VAC 120 BRANCA	Persiana exterior circular Ø120 mm branca	1	E07	2,95	
5416843100	TUBCIR VAC 120 CASTANHO	Persiana exterior circular Ø120 mm castanha	1	E07	3,35	

TUBCIR 150

5416843500	TUBCIR TC 150 1.5	Tubo circular Ø 150x1.500 mm	8	E07	15,17	
5416843600	TUBCIR TC 150 3.0	Tubo circular Ø 150x3.000 mm *	91	E07	30,33	
5416843700	TUBCIR MC 150	Manguito circular Ø 150 mm	1	E07	4,35	
5416843900	TUBCIR RE 150	Redução Ø 150 a Ø 120 mm	1	E07	3,35	
5416843800	TUBCIR CC 90 150	Cotovelo 90º circular Ø 150 mm	1	E07	8,02	
	RED-150/125 P	Redução Ø 150 a Ø 125	1			

(Ver código e preço em Acessórios Gerais)

* Todos los condutas de 3 metros de longitud, plazo de entrega a consultar.



FLEXIREC

Gama de condutas semi-flexíveis oblongas e seus acessórios para instalações em habitações unifamiliares e colectivas. Especialmente indicados para instalações em teto falso com pouco espaço disponível. Combina a vantagem de instalação de uma conduta flexível e a resistências de uma conduta rígida, evitando a sua deformação. O seu desenho interno minimiza a perda de carga. Dimensões 114x50mm. gama completa de acessórios.

Características

- Conduta de polietileno PE.
- Acessórios de poliestireno de alto impacto.
- Baixa altura (50mm).
- Fácil instalação.
- Montagem por encaixe.
- Acessório de regulação de caudal.

Código	Modelo	Descrição	Grupo produto	Preço €/u.
5416829400	C050/25	Conduta oblonga 114x50 25 m	E07	344,15
5416831600	ABM50	Plenum boca	E07	30,93
5416830000	FXR50	Abraçadeira	E07	76,82
5416829500	NOD50	Tubeira/coletor para conduta oblonga com ajuste de caudal	E07	46,21
5416830200	BFR50	Tampão coletor	E07	6,24
5416830100	RMN50 M/F	Adaptador colector conduta circular	E07	12,57
5416829900	THR50	T horizontal oblonga	E07	22,47
5416829600	CVR50	Cotovelo vertical oblongo	E07	7,78
5416829800	MCR50	Manguito ligação conduta	E07	8,14
5407049000	PLI 50/5P	Plenum de 5 tubeiras C050	E07	129,50
5416829700	CHR50	Cotovelo horizontal oblongo	E07	8,59
5407048900	PLI 50/9P	Plenum de 9 tubeiras C050	E07	192,03
5416995900	ACR50/80	Manguito misto Ø80 114x50	E07	7,99
5416996000	ACR50/125	Manguito misto Ø125 2 x 114x50	E07	29,45



FLEXICIR

Gama de condutas semi-flexíveis circulares e seus acessórios para instalações em habitações unifamiliares e colectivas. Especialmente indicados para instalações em teto falso com pouco espaço disponível. Combina a vantagem de instalação de uma conduta flexível e a resistências de uma conduta rígida, evitando a sua deformação. O seu desenho interno minimiza a perda de carga. Dimensões 75 mm. ext / 63 mm int. gama completa de acessórios

Características

- Conduta de PVC
- Acessórios de poliestireno de alto impacto.
- Fácil instalação.
- Montagem por encaixe.
- Acessório de regulação de caudal.

Código	Modelo	Descrição	Grupo produto	Preço €/u.
5205002700	PKR75-25	Tubo semi flexível circular Ø75 (25m)	E07	135,65
5205002800	EVWS75	Plenum boca 2xØ75	E07	33,64
5205002900	BR150	Alargador plenum boca	E07	23,77
5205003000	VKR125	Plenum 6 tubeiras Ø75 Ø ligação 125	E07	266,46
5205003100	VKR150	Plenum 10 tubeiras Ø75 Ø ligação 150	E07	377,76
5205003200	RD75	Regulador de caudal Ø75	E07	13,35
5205003300	B0090-75	Cotovelo circular 90° Ø75	E07	12,48
5205003400	UA75	Manguito ligação condutas Ø75	E07	4,02
5205003500	EVBS1	Rede circular + filtro G2	E07	32,45
5205003600	EVAB1	Embelezador rede branco	E07	28,76
5205003700	EK75	Tampão Ø75	E07	3,26
5205003800	RDV75	Tubeira Ø75 + tampão	E07	5,47

**TES**

Pontos de registo insonorizado.
Permitem atenuar o ruído do ventilador,
garantindo a estanqueidade da instalação.

Código	Modelo	Grupo produto	Preço €/u.
Pontos de registo TES			
5209197300	TES 125	E07	79,21
5209197400	TES 160	E07	102,25
5209197500	TES 200	E07	115,21
5209197600	TES 250	E07	151,21
5209197700	TES 315	E07	187,20
5209197800	TES 355	E07	259,21

**COET**

Colectores de habitação.
Permite interligar 1, 2 ou 3 picagens de Ø 125 mm.

Código	Modelo	Grupo produto	Preço €/u.	Código	Modelo	Grupo produto	Preço €/u.
Colectores de habitação COET				Colectores de habitação COET			
5209197900	COET 125/1P	E07	17,68	5209200100	COET 125/2P/180	E07	25,81
5209198000	COET 160/1P	E07	19,48	5209200200	COET 160/2P/180	E07	25,81
5209198100	COET 200/1P	E07	22,48	5209200300	COET 200/2P/180	E07	28,47
5209198200	COET 250/1P	E07	26,70	5209200400	COET 250/2P/180	E07	35,17
5209198300	COET 315/1P	E07	35,68	5209200500	COET 315/2P/180	E07	41,00
5209198400	COET 355/1P	E07	40,36	5209200600	COET 355/2P/180	E07	48,40
5209198500	COET 400/1P	E07	53,01	5209200700	COET 400/2P/180	E07	58,60
5209198600	COET 450/1P	E07	52,72	5209200800	COET 450/2P/180	E07	63,20
5209198700	COET 500/1P	E07	66,28	5209200900	COET 500/2P/180	E07	91,96
5209198800	COET 560/1P	E07	73,00	5209201000	COET 560/2P/180	E07	92,33
5209198900	COET 630/1P	E07	75,29	5209201100	COET 630/2P/180	E07	94,29
5209199000	COET 125/2P/90	E07	25,28	5209201200	COET 125/3P	E07	35,16
5209199100	COET 160/2P/90	E07	25,28	5209201300	COET 160/3P	E07	35,61
5209199200	COET 200/2P/90	E07	27,89	5209201400	COET 200/3P	E07	37,43
5209199300	COET 250/2P/90	E07	34,45	5209201500	COET 250/3P	E07	42,36
5209199400	COET 315/2P/90	E07	40,16	5209201600	COET 315/3P	E07	51,09
5209199500	COET 355/2P/90	E07	47,40	5209201700	COET 355/3P	E07	55,27
5209199600	COET 400/2P/90	E07	57,39	5209201800	COET 400/3P	E07	67,64
5209199700	COET 450/2P/90	E07	61,89	5209201900	COET 450/3P	E07	75,17
5209199800	COET 500/2P/90	E07	94,80	5209202000	COET 500/3P	E07	107,28
5209199900	COET 560/2P/90	E07	95,19	5209202100	COET 560/3P	E07	100,27
5209200000	COET 630/2P/90	E07	97,20	5209202200	COET 630/3P	E07	102,73



DERIV
Derivações de condutas.

Código	Modelo	Grupo produto	Preço €/u.
Derivações de condutas DERIV			
5209174100	DERIV 80-80 P	E07	10,84
5209174200	DERIV125-60-60-125 P	E07	11,24
5209174300	DERIV 125-60-60-60 P	E07	11,24
5209174400	DERIV 150-125-125 P	E07	11,24
5209174500	DERIV 150-60-60-125 P	E07	11,24



SIFÃO
Sifão de segmento.

Código	Modelo	Grupo produto	Preço €/u.
Sifão de segmento SIFÃO			
5407011500	SIFÃO	E07	63,38



LA
Ligações acústicas que conseguem uma atenuação de 7 dB para uma rede com Ø80 ou Ø125 mm.

Código	Modelo	Grupo produto	Preço €/u.
Ligações acústicas LA			
5209173900	LA 80	E07	33,37
5209174000	LA 125	E07	42,11

NOVIDADE



LAF
Ligações acústicas flexíveis. Modelos para de 80 a 160 mm. Comprimento: 0,5 ou 1 m. Espessura: 25 mm

Código	Modelo	Grupo produto	Preço €/u.
Ligações acústicas flexíveis LAF			
5209061400	LAF 80 1M-25	E99	37,35
5209061500	LAF 100 1M-25	E99	39,50
5209061600	LAF 125 1M-25	E99	41,96
5209061700	LAF 160 1M-25	E99	49,41
5209061800	LAF 80 0,5M-25	E99	32,74
5209061900	LAF 100 0,5M-25	E99	34,96
5209062000	LAF 125 0,5M-25	E99	37,39
5209062100	LAF 160 0,5M-25	E99	42,56



ATRF
Redução para ligar condutas flexíveis de Ø 125-100-80

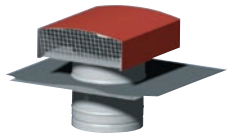
Código	Modelo	Grupo produto	Preço €/u.
Reduções ATRF			
5209223500	ATRF 125/100/80	E07	8,08



ADRF
Redução para ligar condutas rígidas de Ø 100-80

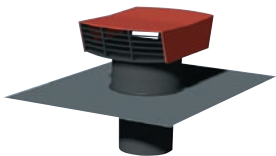
Código	Modelo	Grupo produto	Preço €/u.
Reduções ADRF			
5209221600	ADRF 100/80	E07	5,70

Chapéus de telhado

**CT (metálico)**

Chapéus de telhado metálicos desenhados para extracção ou impulsão de ar através de telhados. Adaptam-se a todos os tipos de cobertura. Garantem a estanquicidade graças a uma chapa isolante.

Código	Modelo	Grupo produto	Preço €/u.
Chapéus de telhado metálicos CT			
5209168500	CT-125 TELHA	E07	84,27
5209168600	CT-150 TELHA	E07	96,08
5209168700	CT-160 TELHA	E07	96,08
5209168800	CT-200 TELHA	E07	187,25
5209168900	CT-250 TELHA	E07	196,54
5209169000	CT-315 TELHA	E07	216,90
5209169100	CT-355 TELHA	E07	334,21
5209169200	CT-400 TELHA	E07	385,37
5209169300	CT-450 TELHA	E07	481,92
5209169400	CT-500 TELHA	E07	708,56
5209169500	CT-630 TELHA	E07	804,03
5209169600	CT-125 ESCURO	E07	86,49
5209169700	CT-150 ESCURO	E07	98,61
5209169800	CT-160 ESCURO	E07	98,61
5209169900	CT-200 ESCURO	E07	192,17
5209170000	CT-250 ESCURO	E07	196,54
5209170100	CT-315 ESCURO	E07	216,90
5209170200	CT-355 ESCURO	E07	332,58
5209170300	CT-400 ESCURO	E07	404,83
5209170400	CT-450 ESCURO	E07	484,28
5209170500	CT-500 ESCURO	E07	708,56
5209170600	CT-630 ESCURO	E07	804,03

**CT-P (plástico)**

Chapéus de telhado plásticos desenhados para extracção ou impulsão de ar através de telhados. Para utilizar unicamente em instalações de funcionamento permanente. Adaptam-se a todos os tipos de cobertura. Garantem a estanquicidade graças a uma chapa flexível.

Código	Modelo	Grupo produto	Preço €/u.
Chapéus de telhado plásticos CT-P			
5209170700	CT-125P TELHA	E07	71,78
5209170800	CT-150P TELHA	E07	78,11
5209170900	CT-160P TELHA	E07	78,11
5209171000	CT-125P ESCURO	E07	71,78
5209171100	CT-150P ESCURO	E07	78,11
5209171200	CT-160P ESCURO	E07	78,11

**BROCHAL**

Ligação que permite prender a conduta antes de fixá-la ao chapéu do telhado.

Código	Modelo	Grupo produto	Preço €/u.
Ligações de telhado BROCHAL			
5209180900	BROCHAL-125	E07	20,90
5209181000	BROCHAL-150	E07	28,40

NOVIDADE**CP (metálico)**

Chapéus de telhado metálicos CP para a entrada ou descarga de ar através de telhados.

Código	Modelo	Grupo produto	Preço €/u.
Chapéus de telhado metálicos CP			
5209062200	CP-100	E01	PP
5209062300	CP-125	E01	PP
5209062400	CP-160	E01	PP
5209062500	CP-200	E01	PP



327 TD-SILENT



331 TD-SILENT ECOWATT



333 TD-SILENT ECOWATT CAV



335 TD-MIXVENT



335 Kits TD-MIXVENT



336 TD-ECOWATT



234 TD-ATEX



338 Acessórios TD



340 SILENTUB



340 TDM

Todos os motores incorporados nos nossos produtos cumprem com o regulamento CE nº 640/2009.



Séries que cumprem com a Directiva ErP.



Séries energeticamente eficientes.



Séries com certificação ATEX para atmosferas explosivas.



**Série TD-SILENT
MODELOS 160 A 1000**

Ventiladores helicocentrífugos in-line de baixo perfil, extremamente silenciosos, fabricados em material plástico, com elementos acústicos (estrutura interna perfurada que direcciona as ondas sonoras, e isolamento interior fono-absorbente que amortiza o ruído radiado) (1), juntas de borracha na impulsão e descarga para absorver as vibrações, corpo motor desmontável sem necessidade de manuseamento das condutas, caixa de bornes externa orientável 360°, motor 230V-50Hz, de 2 Velocidades, regulável por variação de tensão, IP44, Classe B, rolamentos de esfera de lubrificação permanente, condensador (2) e protector térmico.

(1) Excepto TD-160/100N SILENT, que incorpora sistema de motor flutuante, montado sobre silentblocks elásticos, patentado por S&P.

(2) Excepto modelo TD-160/100N SILENT.

Outros dados

Especialmente indicados naqueles lugares onde trabalham pessoas e baixo nível sonoro converte-se num elemento essencial para o conforto.



(Modelos 350, 500, 800 e 1000)

**ELEMENTOS ACÚSTICOS
Modelos 250 a 1000**



① Estrutura interna perfurada que direcciona as ondas sonoras.

② Isolamento interior fono-absorbente que amortiza o ruído radiado.

**ELEMENTOS ACÚSTICOS
Modelo 160**



Silent-blocks elásticos

O modelo TD-160/100N SILENT incorpora sistema de motor flutuante, montado sobre silent-blocks elásticos, patentado pela S&P.



**Série TD-SILENT
MODELOS 1300 E 2000**

Ventiladores helicocentrífugos in-line de baixo perfil, extremamente silenciosos, fabricados em chapa de aço protegida por pintura epoxi poliéster, com elementos acústicos (isolamento interior fono-absorbente (M0) de fibra de vidro, carcaça exterior tipo sandwich e embocadura aerodinâmica), corpo-motor desmontável sem necessidade de manuseamento das condutas, caixa de bornes externa IP55, motor 230V-50/60Hz, de 2 Velocidades, regulável por variação de tensão, IP44, Classe F, com rotor exterior de injeção de alumínio, rolamentos de esfera de lubrificação permanente, condensador e protector térmico incorporado.

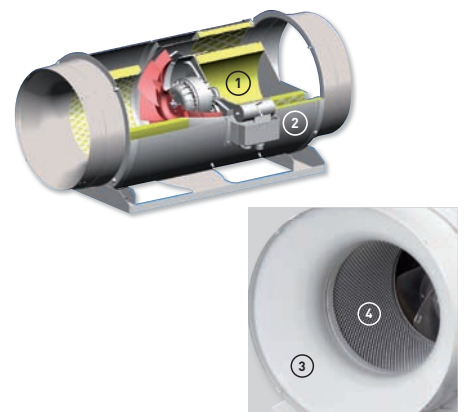
Outros dados

Especialmente indicados naqueles lugares onde trabalham pessoas e baixo nível sonoro converte-se num elemento essencial para o conforto.



(Modelos 350, 500, 800 e 1000)

**ELEMENTOS ACÚSTICOS
Modelos 1300 e 2000**



① Isolamento interior fono-absorbente (M0) de fibra de vidro.

② Carcaça exterior tipo sandwich.

③ Embocadura de aspiração aerodinâmica.

④ Malha protectora de isolamento fono-absorbente.

Código	TD-SILENT	Velocidade (r.p.m.)	Potência absorvida máxima (W)	Intensidade absorvida máxima (A)	Caudal em descarga livre (m³/h)	Nível de pressão sonora* (dB(A))	Temperatura de trabalho (°C)	Peso (kg)	Ø Conduta (mm)	Interruptor de 3 velocidades opcional	Regulador de tensão opcional	Uds. por caixa	Grupo conduta	Preço €/u.
5211318000	TD-160/100 N SILENT	2400	29	0,17	180	24	-20/+40	1,4	100	COM-2 REGUL-2	RMB-1,5 REB-1	3	E22	105,50
		2200	18	0,11	150	22								
5211360600	TD-250/100 SILENT	2210	27	0,12	250	25	-20/+40	5,4	100	COM-2 REGUL-2	RMB-1,5 REB-1	1	E22	163,46
		1680	21	0,1	200	20								
5211360400	TD-350/125 SILENT	2100	27	0,12	330	23	-20/+40	5	125	COM-2 REGUL-2	RMB-1,5 REB-1	1	E22	191,15
		1650	21	0,1	260	18								
5211302100	TD-500/150-160 SILENT 3V	2480	59	0,26	550	27	-20/+60	6	150/160	COM-3 INTER 4P	RMB-1,5 REB-1	1	E22	225,74
		2060	50	0,22	450	22								
		1610	45	0,2	350	17								
5211304400	TD-800/200 SILENT 3V	2170	102	0,5	910	28	-20/+60	8,7	200	COM-3 INTER 4P	RMB-1,5 REB-1	1	E22	295,14
		1870	92	0,47	780	24								
		1660	90	0,46	690	22								
5211305300	TD-1000/200 SILENT 3V	2450	130	0,55	1.040	29	-20/+60	8,7	200	COM-3 INTER 4P	RMB-1,5 REB-1	1	E22	420,67
		2210	127	0,55	910	27								
		1920	122	0,53	790	24								
5212317400	TD-1300/250 SILENT 3V	2530	204	0,85	1.320	36	-20/+60	20	250	COM-3 INTER 4P	RMB-1,5 REB-1	1	E22	583,09
		2230	163	0,68	1.160	33								
		2030	144	0,6	1.040	31								
5212316700	TD-2000/315 SILENT 3V	2670	293	1,25	1.770	39	-40/+60	25	315	COM-3 INTER 4P	RMB-1,5 REB-2,5	1	E22	630,55
		2490	232	0,97	1.610	38								
		2240	190	0,78	1.480	36								

* Nível de pressão sonora, radiado a 3 metros em campo livre, com tubos rígidos em aspiração e descarga.



Série TD-SILENT-T (Série TD-SILENT COM TEMPORIZADOR)

Versões TD-SILENT com temporizador regulável entre 1 e 30 minutos.
Dispõe de motor de uma velocidade, não regulável.
Os modelos de 3 velocidades são temporizáveis, unicamente, na velocidade rápida.

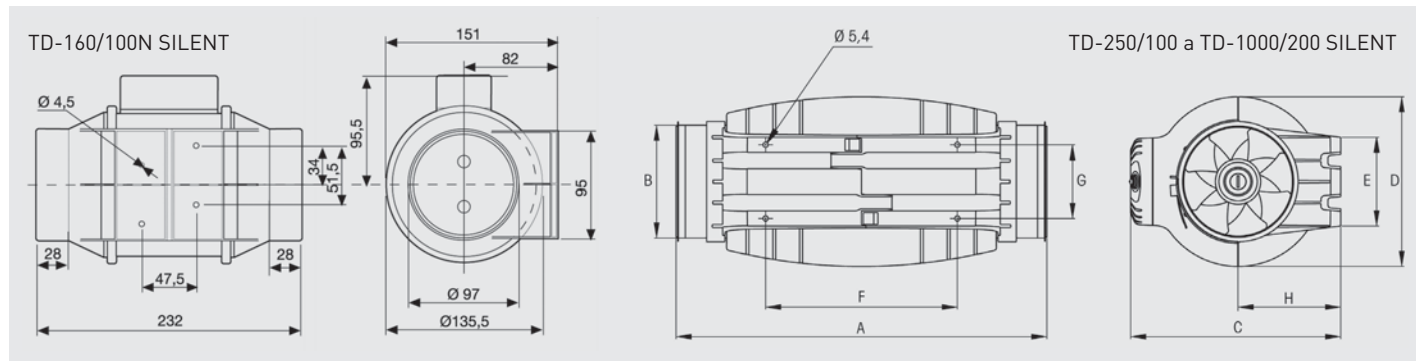


(Modelos 350, 500, 800 e 1000)

Código	TD-SILENT T	Velocidade (r.p.m.)	Potência absorvida máxima (W)	Intensidade absorvida máxima (A)	Caudal em descarga livre (m³/h)	Nível de pressão sonora* (dB(A))	Temperatura de trabalho (°C)	Peso (kg)	Ø Conduta (mm)	Uds. por caixa	Grupo conduta	Preço €/u.
5211322200	TD-160/100 NT SILENT	2400	29	0,17	180	24	-20/+40	1,4	100	3	E22	125,66
5211364500	TD-250/100 SILENT T	2140	28	0,12	250	25	-20/+40	2	100	1	E22	187,50
5211364600	TD-350/125 SILENT T	2050	26	0,11	330	23	-20/+40	2	125	1	E22	224,87
5211366400	TD-500/150-160 SILENT T 3V	2590	53	0,21	560	27	-20/+60	2,7	150	1	E22	265,58
		2150	44	0,19	470	22						
		1820	41	0,18	390	17						
5211366500	TD-800/200 SILENT T 3V	2170	102	0,5	910	28	-20/+60	8,7	200	1	E22	341,88
		1870	92	0,47	780	24						
		1660	90	0,46	690	22						
5211366600	TD-1000/200 SILENT T 3V	2450	130	0,55	1.040	29	-20/+60	8,7	200	1	E22	497,46
		2210	127	0,55	910	27						
		1920	122	0,53	790	24						

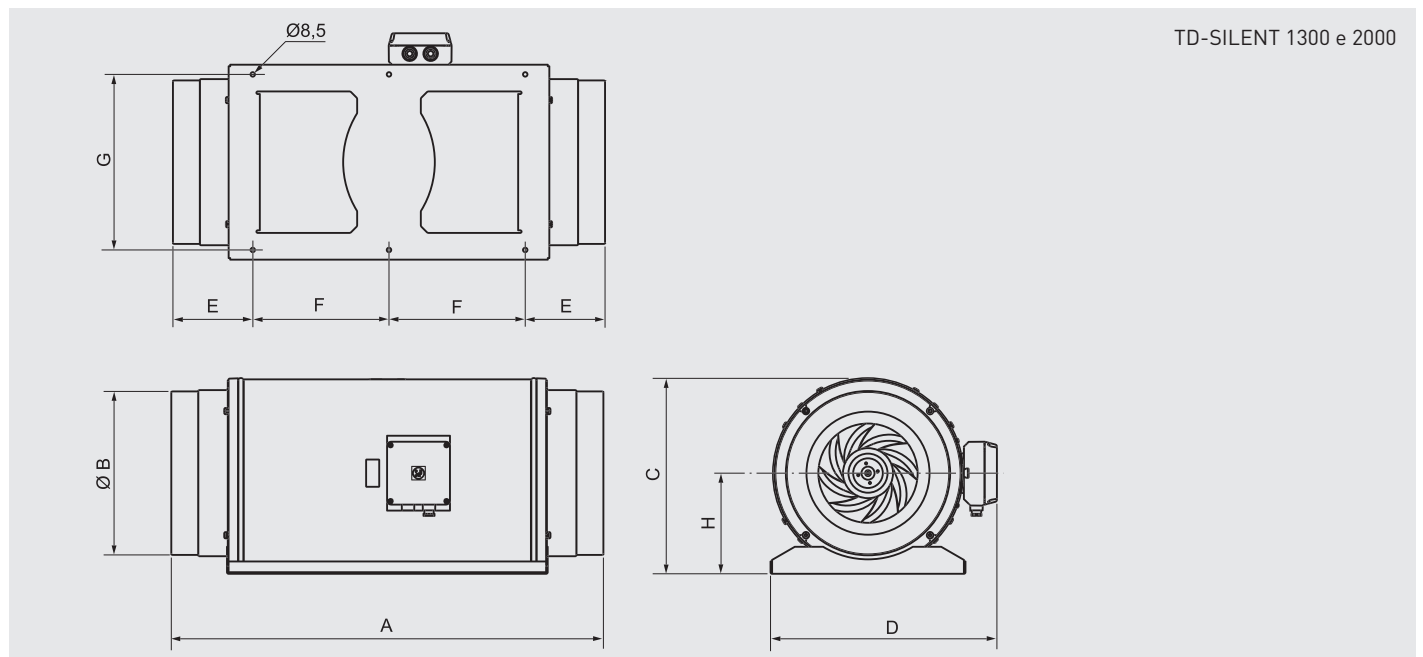
* Nível de pressão sonora, radiado a 3 metros em campo livre, com tubos rígidos em aspiração e descarga.

DIMENSÕES (mm)



Tipo	A	Ø B	C	Ø D	E	F	G	H
TD-250/100 SILENT	575	97	252	204	100	250	83	121
TD-350/125 SILENT	462	123	252	204	100	250	83	121
TD-500/150-160 SILENT*	484	147	274	221	116	250	96	134
TD-800/200 SILENT	568	198	327	264	145	340	129	164
TD-1000/200 SILENT	568	198	327	264	145	340	129	164

* Fornece-se uma junta de borracha adicional para instalações em condutas de 160 mm.



TD-SILENT 1300 e 2000	A	B	C	D	E	F	G	H
TD-1300/250 SILENT	680	248	331	387	140	200	280	171
TD-2000/315 SILENT	825	312	373	432	152	260	335	192

ACESSÓRIOS ESPECÍFICOS PARA A SÉRIE TD-SILENT



Obturador Anti-retorno MCA-S
Obturador anti-retorno para instalar na descarga dos ventiladores. Impedem a entrada de orores, correntes de ar e evitam fugas de aquecimento quando o extractor não funciona.

Código	Modelo	Tipo de TD-SILENT (*)	Ø Conduta (mm)	Unidades por caixa	Grupo produto	Preço €/u.
5418062100	MCA-250 S	250/100	100	1	E22	36,89
5418062200	MCA-350 S	350/125	125	1	E22	37,58
5418062300	MCA-500/150 S	500/150	150	1	E22	41,41
5418062400	MCA-500/160 S	500/160	160	1	E22	43,72
5418062500	MCA-800-1000 S	800/200 - 1000/200	200	1	E22	46,36

(*) Os modelos TD-1300/250 SILENT e TD-200/315 SILENT utilizam obturadores MCA (ver acessórios da Série TD).



Acoplamentos Rectangulares MAR-S
Acoplamentos para condutas rectangulares que permitem conectar os aparelhos a uma conduta rectangular.

Código	Modelo	Tipo de TD-SILENT (*)	Ø Conduta (mm)	Unidades por caixa	Grupo produto	Preço €/u.
5418061300	MAR-250-350 S	250/100 - 350	100	1	E22	36,80
5418061400	MAR-500 S	500/150	150-160	1	E22	44,62
5418061500	MAR-800-1000 S	800/200-1000/200	200	1	E22	51,70

(*) Os modelos TD-1300/250 SILENT e TD-200/315 SILENT utilizam acoplamentos rectangulares MAR (ver acessórios da Série TD).



Grelhas MRJ-S
Grelhas para colocar quer no lado de aspiração como na descarga da instalação. Evitam a entrada de corpos estranhos que possam prejudicar o ventilador.

Código	Modelo	Tipo de TD-SILENT (*)	Ø Conduta (mm)	Unidades por caixa	Grupo produto	Preço €/u.
5418061100	MRJ-250-350 S	250/100 - 350/125	100-125	1	E22	24,23
5418062600	MRJ-500/150-160 S	500/150 - 500/160	150-160	1	E22	24,32
5418061200	MRJ-800-1000 S	800/200 - 1000/200	200	1	E22	26,94

(*) Os modelos TD-1300/250 SILENT e TD-200/315 SILENT utilizam grelhas MRJ (ver acessórios da Série TD).



Bridas MBR-S
Permitem acoplar dois TD MIXVENT em série.

Código	Modelo	Ø Conduta (mm)	Unidades por caixa	Grupo produto	Preço €/u.
5418062700	MBR-250-350 S	125	1	E22	15,37
5418062800	MBR-500 S	150	1	E22	15,69
5418062900	MBR-800-1000 S	200	1	E22	19,83

(*) Os modelos TD-1300/250 SILENT e TD-200/315 SILENT utilizam bridas MBR (ver acessórios da Série TD).



MPC-S
Endereçadores de caudal, desenhados para medir correctamente as pressões na aspiração dos aparelhos da Série TD-SILENT, sem que afetação por turbulências na conduta.

Código	Modelo	Tipo de TD-SILENT (*)	Unidades por caixa	Grupo produto	Preço €/u.
5418061600	MPC-250 S	250	1	E22	48,80
5418061700	MPC-350 S	350/125	1	E22	53,66
5418061800	MPC-500/150 S	500/150 - 500/160	1	E22	58,66
5418061900	MPC-500/160 S	500/160	1	E22	58,66
5418062000	MPC-800-1000 S	800/200 - 1000/200	1	E22	64,40

(*) Os modelos TD-1300/250 SILENT e TD-200/315 SILENT utilizam endereçadores MPC (ver acessórios da Série TD).



**Série TD-SILENT ECOWATT
MODELOS 350 A 1000**

Ventiladores helicocentrífugos de baixo perfil, extremamente silenciosos, fabricados em material plástico, com elementos acústicos (estrutura interna perfurada que direciona as ondas sonoras e isolamento interior fono-absorvente que amortiza o ruído radiado), corpo-motor desmontável sem necessidade de mexer nas condutas, juntas de borracha na impulsão e na descarga para reforçar a estanqueidade.

Motor brushless de corrente contínua de alto rendimento e baixo consumo, alimentação 230V +/- 15%/50-60Hz, IP44, rolamentos de esferas, caixa de bornes externa com potenciômetro incorporado para regular a velocidade de 10 a 100%, entrada analógica para controlar o ventilador com um sinal de 0-10V, capacitados para trabalhar de -20 a + 40°C. Indicados para solucionar múltiplos problemas de ventilação em aplicações domésticas, comerciais e industriais, onde o baixo nível sonoro seja um elemento importante de conforto, especialmente em instalações onde o extractor deve estar muitas horas em funcionamento, o que reportará uma importante poupança de energia ou em aplicações que requeiram um sistema de ventilação adaptado a demanda importante mediante sensores externos.



**ELEMENTOS ACÚSTICOS
Modelos 350 a 1000**



- ① Estrutura interna perfurada que direciona as ondas sonoras.
- ② Isolamento interior fono-absorvente que amortiza o ruído radiado.



**Série TD-SILENT ECOWATT
MODELOS 1300 e 2000**

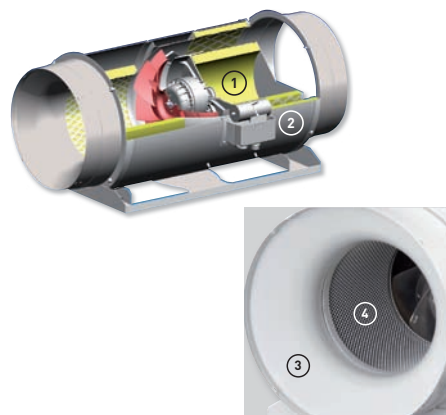
Ventiladores helicocentrífugos em linha de baixo perfil, extremamente silenciosos, fabricados em chapa de aço protegida por pintura epoxi poliéster, com elementos acústicos (isolamento interior fonoabsorvente (M0) em fibra de vidro, carcaça exterior tipo sandwich e embocadura aerodinâmica), corpomotor desmontável sem necessidade de mexer nas condutas.

Motor brushless de corrente contínua de alto rendimento e baixo consumo, alimentação 230V +/- 15%/50-60Hz, IP44, rolamentos de esferas, caixa de bornes externa com potenciômetro incorporado para regular a velocidade de 10 a 100%, entrada analógica para controlar o ventilador com um sinal de 0-10V, capacitados para trabalhar de -20 a + 40°C.

Indicados para solucionar múltiplos problemas de ventilação em aplicações domésticas, comerciais e industriais, onde o baixo nível sonoro seja um elemento importante de conforto, especialmente em instalações onde o extractor deve estar muitas horas em funcionamento, ou em aplicações que requeiram um o que reportará uma importante poupança de energia o naquelas que requerem um sistema de ventilação adaptado a demanda importante mediante sensores externos.



**ELEMENTOS ACÚSTICOS
Modelos 1300 e 2000**



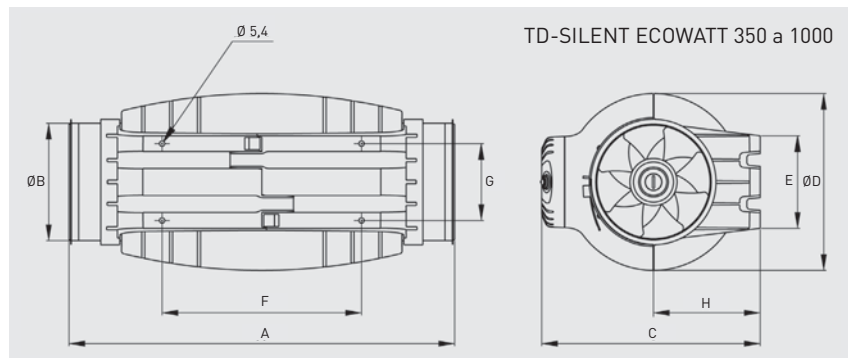
- ① Isolamento interior fono-absorvente (M0) em fibra de vidro.
- ② Carcaça exterior tipo sandwich.
- ③ Embocadura de aspiração aerodinâmica.
- ④ Malha de protecção do isolamento fono-absorvente.

TD-SILENT ECOWATT

Código	Modelo	Tensão de control (V)	Velocidade (r.p.m.)	Potência máxima absorvida (W)	Intensidade máxima absorvida (A)	Caudal em descarga livre (m³/h)	Nível de pressão sonora* LpA a 3 m (dB(A))			Peso (kg)	Uds. por caixa	Grupo produto	Preço (€/u.)
							Aspiração	Descarga	Radiado				
5211006200	TD-350/100-125 SILENT ECOWATT	10	2235	19	0,14	350	36	29	34	5,0	1	E22	374,21
		8	2000	15	0,11	305	34	32	31				
		6	1580	10	0,07	240	28	28	26				
		4	1170	7	0,06	180	30	24	31				
5211006300	TD-500/150-160 SILENT ECOWATT	10	2510	39	0,25	545	44	43	33	6,0	1	E22	420,76
		8	2300	32	0,23	500	41	41	30				
		6	1800	18	0,13	390	36	35	26				
		4	1320	10	0,08	240	30	31	23				
5211006400	TD-1000/200 SILENT ECOWATT	10	2470	99	0,66	1.000	46	53	34	8,7	1	E22	531,76
		8	2120	64	0,46	860	42	48	31				
		6	1660	34	0,25	675	37	43	30				
		4	1220	17	0,12	485	30	34	25				
5211988100	TD-1300/250 SILENT ECOWATT	10	2460	143	0,60	1.240	46	34	53	9,5	1	E22	810,30
		8	2035	88	0,40	1.040	43	31	49				
		6	1645	54	0,30	810	38	30	43				
		4	1200	29	0,20	580	30	25	34				
5211988200	TD-2000/315 SILENT ECOWATT	10	2520	247	1,00	1.660	52	41	57	14,0	1	E22	852,44
		8	2075	146	0,60	1.380	43	31	49				
		6	1690	85	0,40	1.120	38	30	43				
		4	1230	41	0,20	790	30	25	34				

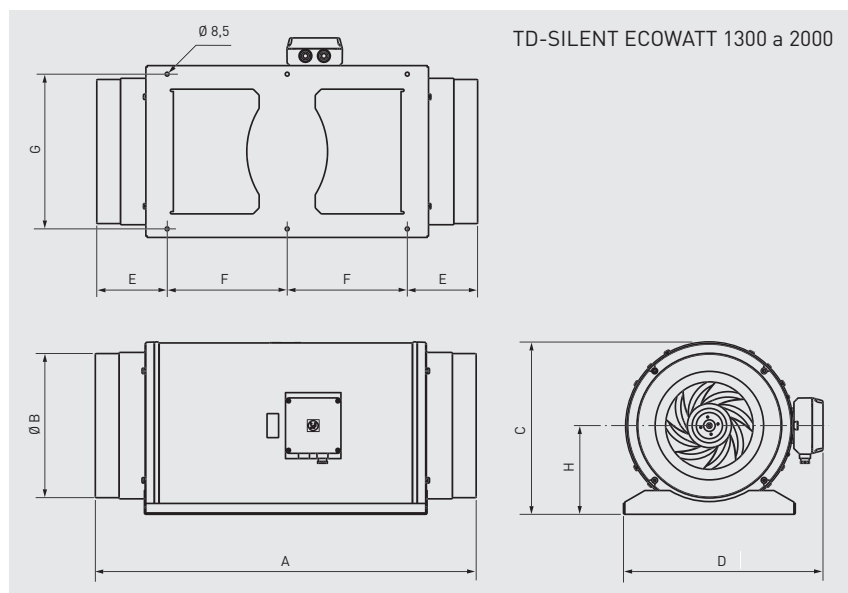
* Nível de pressão sonora, radiado a 3 metros em campo livre, nos pontos de trabalho 2, 5, 8 e 11 da curva característica.

DIMENSÕES (mm)



	A	ØB	C	ØD	E	F	G	H
TD-350/100	575	97	252	204	100	250	83	121
TD-350/125	462	123	252	204	100	250	83	121
TD-500/150-160*	484	147	274	221	116	250	96	134
TD-1000/200	568	198	327	264	145	340	129	164

* Fornece-se uma junta de borracha adicional para instalações em condutas de 160 mm.



	A	B	C	D	E	F	G	H
TD-1300/250	680	248	331	387	140	200	280	171
TD-2000/315	825	312	373	432	152	260	335	192

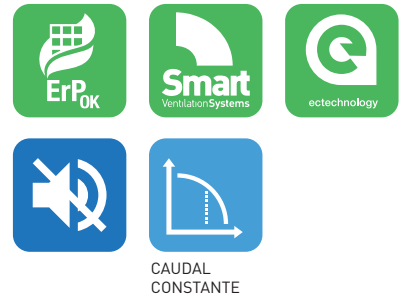


Série TD-SILENT ECOWATT CAV

Ventiladores helicocentrífugos de baixo perfil, extremamente silenciosos, fabricados em material plástico, com elementos acústicos (estrutura interna perfurada que direciona as ondas sonoras, e isolamento fonoabsorvente que amortiza o ruído radiado), corpo-motor desmontável sem necessidade de manipular as condutas, juntas de borracha na impulsão e descarga para reforçar a estanqueidade. Motor brushless de corrente contínua, de alto rendimento e baixo consumo, alimentação 230 15%/50-60 Hz, IP44, rolamentos de esfera e caixa de bornes externa.

Equipados com um sensor que permite a criação de um sistema de caudal constante (CAV), tipo plug&play.

Parâmetros de caudal ajustável na caixa de bornes. Entrada analógica para controlar o ventilador com um sinal externo de 0-10V. Preparados para trabalhar de -20 a +40°C.



CAUDAL CONSTANTE

Sistema Convencional CAV



Sensor

Control



TD-SILENT

TD-SILENT ECOWATT CAV



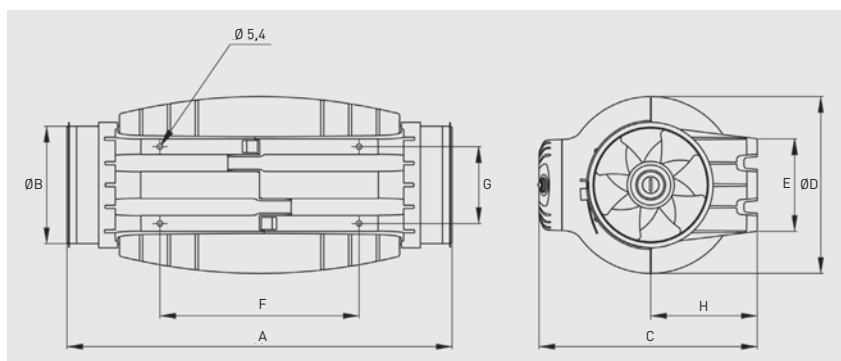
Instalação completa em um só aparelho

Permite manter um caudal constante de ar, mediante um sensor, patenteado por S&P, que controla a velocidade do ventilador, sem necessidade de acessórios adicionais.

Código	Modelo	Tensão (V)	Potência absorvida (W)		Intensidade absorvida (A)		Caudal (m³/h)		Nível de pressão sonora* LpA a 3 m [dB(A)]						Peso (kg)	Grupo produto	Preço (€/u.)
									Aspiração		Descarga		Radiado				
									Mín.	Máx.	Mín.	Máx.	Mín.	Máx.			
5211006500	TD-500/150-160 SILENT ECOWATT CAV	230	5	40	0,05	0,3	150	400	30	44	23	33	31	43	6	E22	454,50
5211006600	TD-1000/200 SILENT ECOWATT CAV	230	10	100	0,1	0,65	200	800	30	46	25	34	34	53	8,7	E22	613,02

* Nível de pressão sonora, radiado a 3 metros em campo livre.

DIMENSÕES (mm)



	A	ØB	C	ØD	E	F	G	H
TD-500/150-160*	484	147	274	221	116	250	96	134
TD-1000/200	568	198	327	264	145	340	129	164

* Fornece-se uma junta de borracha adicional para instalações em condutas de 160 mm.



Configuração construtiva dos modelos TD-4000/355 e TD-6000/400

Série TD-MIXVENT

Ventiladores helicocentrífugos de baixo perfil fabricados (1) em material plástico (até ao modelo 500) ou em chapa de aço galvanizado protegido com pintura epoxi (do modelo 1000 em diante), com caixa de bornes externa, desmontável sem necessidade de manipulação nas condutas, motor regulável 230V-50Hz, de 2 velocidades, classe B IP-44 (2), rolamentos de esferas de lubrificação permanente e protector térmico.

- (1) Modelo 800: pé-suporte de chapa de aço galvanizada protegida com pintura epoxi-poliéster anticorrosiva e corpo motor em material plástico.
- (2) Modelos TD-4000 e TD-6000: motor de 1 velocidade, Classe F, IP54.

Motores

Modelos 160 a 2000:
IP44, Classe B, com rolamentos de esferas de lubrificação permanente e protector térmico.
Tensão de alimentação:

Monofásicos 230V-50Hz (modelos 160 a 350)
Monofásicos 230V-50/60Hz (modelos 500 a 2000)
Motores de 2 ou 3 velocidades segundo modelos e também reguláveis por variação de tensão.

Modelos 4000 a 6000:
IP54, Classe F, com rolamentos de esferas de lubrificação permanente e protector térmico.
tensão de alimentação:
Monofásicos 230V-50Hz/60Hz
Trifásicos 400V-50/60Hz (modelo 4000)
ou 400V-50Hz (modelo 6000)
Reguláveis por variação de tensão.

Outros dados

Os modelos TD-MIXVENT-T incorporam temporizador regulável entre 1 e 30 minutos.
Dispõem de motor de uma velocidade, não regulável.
Modelos trifásicos reguláveis através variador de frequência.

Código	TD-MIXVENT	Velocidade (r.p.m.)	Potência abs. máx. (W)	Intensidade abs. máx. (A)	Caudal em desc. livre (m³/h)	NPS* (dB(A))	Temp. de trabalho (°C)	Peso (kg)	Ø Conduta (mm)	Interruptor de 3 vel. opcional	Regulador de tensão opcional	Uds. por caixa	Grupo produto	Preço €/u.
5211318000	TD-160/100 N SILENT	2400	29	0,17	180	24	-20/+40	1,4	100	COM-2 REGUL-2	RMB-1,5 REB-1	3	E22	105,50
		2200	18	0,11	150	22								
5211320600	TD-250/100	2140	28	0,12	250	34	-20/+40	2	100	COM-2 REGUL-2	RMB-1,5 REB-1	3	E22	143,05
		1700	22	0,1	200	28								
5211306500	TD-350/125	2050	25	0,11	330	33	-20/+40	2	125	COM-2 REGUL-2	RMB-1,5 REB-1	3	E22	168,33
		1590	20	0,09	250	28								
5211301100	TD-500/150 3V	2590	53	0,21	560	35	-20/+60	2,7	150	COM-3 INTER 4P	RMB-1,5 REB-1	1	E22	194,65
		2150	44	0,19	470	31								
		1820	41	0,18	390	26								
5211301300	TD-500/160 3V	2590	53	0,21	560	35	-20/+60	2,7	160	COM-3 INTER 4P	RMB-1,5 REB-1	1	E22	194,65
		2150	44	0,19	470	31								
		1820	41	0,18	390	26								
5211304500	TD-800/200N 3V	2190	103	0,5	890	38	-20/+60	4,9	200	COM-3 INTER 4P	RMB-1,5 REB-1	1	E22	255,18
		1870	93	0,47	750	34								
		1660	88	0,45	660	31								
5211304900	TD-800/200 3V	2480	132	0,55	1.040	40	-20/+60	4,9	200	COM-3 INTER 4P	RMB-1,5 REB-1	1	E22	266,13
		2290	133	0,56	940	37								
		2080	131	0,55	850	34								
5211308000	TD-1000/250 3V	2790	130	0,46	960	38	-40/+60	9,4	250	COM-3 INTER 4P	RMB-1,5 REB-1	1	E22	389,91
		2620	99	0,31	910	37								
		2510	91	0,28	850	37								
5212316900	TD-1300/250 3V	2690	214	0,80	1.400	45	-40/+60	9,4	250	COM-3 INTER 4P	RMB-1,5 REB-1	1	E22	400,33
		2510	177	0,65	1.300	42								
		2370	163	0,60	1.220	37								
5211309700	TD-2000/315 3V	2710	287	0,97	1.800	49	-40/+60	14	315	COM-3 INTER 4P	RMB-1,5 REB-2,5	1	E22	455,35
		2420	223	0,79	1.630	40								
		2130	173	0,64	1.430	40								
5211015200	TD-4000/355	1360	407	1,69	3.750	41	-40/+40	19	355	-	RMB-3,5 REB-2,5	1	E22	699,89
5211016000	TD-6000/400	1400	580	2,42	5.100	43	-40/+40	26	400	-	RMB-3,5 REB-5	1	E22	905,13
TRIFÁSICOS														
5211999900	TD-4000/355 TRIF	1150	309	0,66	3.160	41	-40/+70	19	355	-	RMT-1,5 VFTM TRI 0,37	1	E22	699,89
5211935000	TD-6000/400 TRIF	1400	691	1,49	5.330	44	-40/+60	26	400	-	RMT-2,5 VFTM TRI 0,55	1	E22	905,13

* Nível de pressão sonora, radiado a 3 metros em campo livre, com tubos rígidos em aspiração e descarga.

CARACTERÍSTICAS CONSTRUTIVAS

	160	250	350	500	800	800N	1000	1300	2000	4000	6000
Carcaça Polipropileno	•	•	•	•	•	•	•	•	•	•	•
Carcaça Aço							•	•	•	•	•
Hélice ABS	•	•	•	•	•	•					
Hélice Alumínio							•	•	•	•	• ⁽¹⁾
Classe motor	II	II	II	II	II	II	I	I	I	I	I
Protector térmico por fusível	•	•	•	•	•	•	•	•	•	•	•
Protector térmico rearme manual (PTC)				•	•	•	•	•	•	•	•
Rolamentos a bolas engrase permanente	•	•	•	•	•	•	•	•	•	•	•
Motor regulável de uma velocidade										•	•
Motor regulável (2) de duas velocidades	•	•	•								
Motor regulável (2) de três velocidades				•	•	•	•	•	•		

(1) Modelo com hélice de alumínio de fundição de uma só peça. (2) Os modelos que incorporam temporizador (TD-MIXVENT-T) não são reguláveis.



**Série TD-MIXVENT-T
(Série TD-MIXVENT com Temporizador)**

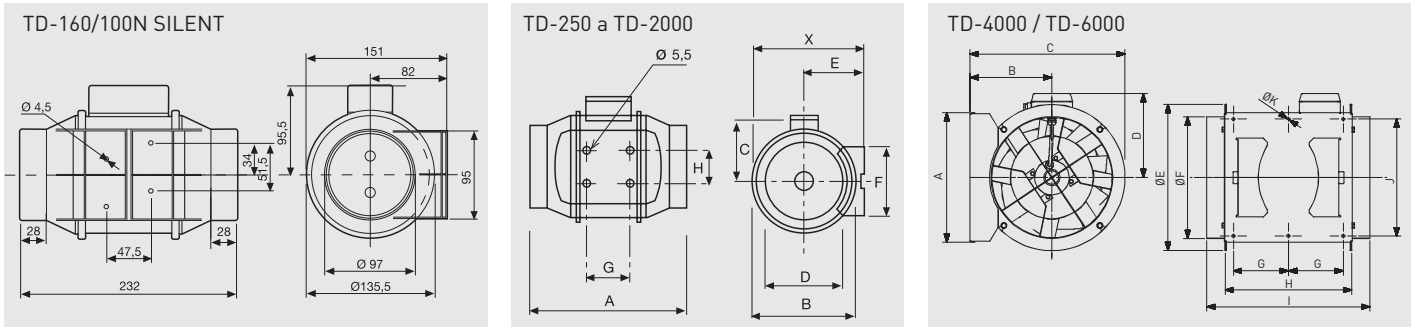
Os modelos TD-MIXVENT-T incorporam temporizador regulável entre 1 e 30 minutos.
Dispõe de motor de uma velocidade, não regulável.
Os modelos de 3 velocidades são temporizáveis, unicamente, na velocidade rápida.



Código	TD-MIXVENT-T	Velocidade (r.p.m.)	Potência absorvida máxima (W)	Intensidade absorvida máxima (A)	Caudal em descarga livre (m³/h)	Nível de pressão sonora* (dB(A))	Temperatura de trabalho (°C)	Peso (kg)	Ø Conduta (mm)	Interruptor de 3 velocidades opcional	Regulador de tensão opcional	Uds. por caixa	Grupo produto	Preço €/u.
5211322200	TD-160/100 NT SILENT	2400	29	0,17	180	24	-20/+40	1,4	100	-	RMB-1,5 REB-1	3	E22	125,66
5211325500	TD-250/100 T	2140	28	0,12	250	34	-20/+40	2	100	-	RMB-1,5 REB-1	3	E22	170,10
5211324800	TD-350/125 T	2050	26	0,11	330	33	-20/+40	2	125	-	RMB-1,5 REB-1	3	E22	206,17
5211358700	TD-500/150 T 3V	2590	53	0,21	560	35	-20/+60	2,7	150	INTER 4P	RMB-1,5 REB-1	1	E22	219,68
		2150	44	0,19	470	31								
		1820	41	0,18	390	26								
5211358800	TD-500/160 T 3V	2590	53	0,21	560	35	-20/+60	2,7	150	INTER 4P	RMB-1,5 REB-1	1	E22	219,68
		2150	44	0,19	470	31								
		1820	41	0,18	390	26								
5211358900	TD-800/200 T 3V	2480	132	0,55	1.040	40	-20/+60	4,9	200	INTER 4P	RMB-1,5 REB-1	1	E22	290,16
		2290	133	0,56	940	37								
		2080	131	0,55	850	34								

* Nível de pressão sonora, radiado a 3 metros em campo livre, com tubos rígidos em aspiração e descarga.

DIMENSÕES (mm)



Tipo	X	A	Ø B	C	Ø D	E	F	G	H
TD-250/100	188	303	176	115	97	100	90	80	60
TD-350/125	188	258	176	115	123	100	90	80	60
TD-500/150	212	295	200	127	147	112	130	80	60
TD-500/160	212	295	200	127	157	112	130	80	60
TD-800/200N	232,5	302	217	141	198	124	140	100	94
TD-800/200	232,5	302	217	141	198	124	140	100	94
TD-1000/250	291	386	272	192	248	155	168	145	140
TD-1300/250	291	386	272	192	248	155	168	145	140
TD-2000/315	356	450	336	224	312	188	210	182	178

Tipo	A	B	C	D	Ø E	Ø F	G	H	I	J	Ø K
TD-4000/355	377	238	451	224	426	354	150	368	474	340	8.5
TD-6000/400	407	249	492	267	487	399	160	425	547	370	8.5

Kits de Extração TD MIXVENT

Os Kits de Extração da série MIXVENT são conjuntos de extractor e acessórios preparados para instalações de ventilação para pequenos espaços, especialmente quartos de banho.



Código	Modelo	Unidades por caixa	Grupo produto	Preço €/u.
5211225700	Kit de Extração TD-160/100 N SILENT	3	E22	158,61
5211568000	Kit de Extração TD-160/100 NT SILENT	3	E22	182,01
5211397400	Kit de Extração TD-250/100	3	E22	218,04
5211209100	Kit de Extração TD-250/100 T	3	E22	233,52



Série TD-ECOWATT

Ventiladores helicocentrífugos de baixo perfil, com rolamentos de esferas e motor brushless de corrente contínua de alto rendimento e baixo consumo, reguláveis de forma linear.

Fabricados em material plástico, com caixa de bornes externa, corpo activo desmontável e motor regulável 90/260V-50/60Hz, IP44, Classe B.

Velocidade regulável 100% mediante potenciômetro colocado na caixa de bornes (excepto modelo TD-160/100 ECOWATT) ou mediante controlo externo tipo REB-ECOWATT.

Entrada análoga para controlar o ventilador com um sinal externo de 0-10V (excepto modelo TD-160/100 ECOWATT).

Especialmente indicados para instalações onde devam estar muitas horas em funcionamento ou onde se requer um sistema de ventilação inteligente que implique uma constante variação de regulação.



Código	Modelo	Tensão de control (V)	Velocidade (r.p.m.)	Potência absorvida máxima (W)	Intensidade absorvida máxima (A)	Caudal em descarga livre (m³/h)	Nível de pressão sonora* (dB(A))			Peso (kg)	Unids. por caixa	Grupo produto	Preço €/u.
							Aspiração	Radiado	Descarga				
5211685200	TD-160/100 ECOWATT	10	2550	9	0,08	180	43	31	38	1,4	3	E22	160,78
		8	2240	7	0,06	160	36	28	34				
		6	1720	4	0,04	120	32	21	28				
		4	1170	2	0,02	80	24	16	18				
5211021000	TD-250/100 ECOWATT	10	2480	19	0,14	280	38	37	37	2,0	3	E22	270,71
		8	2090	13	0,10	230	34	32	33				
		6	1530	7	0,06	180	27	19	25				
		4	1040	4	0,03	110	22	18	15				
5211022800	TD-350/125 ECOWATT	10	2510	20	0,16	380	37	26	38	2,0	3	E22	300,82
		8	2150	14	0,11	320	34	23	35				
		6	1580	8	0,06	230	28	20	28				
		4	1050	4	0,03	160	21	11	18				
5211023600	TD-500/150 ECOWATT	10	2670	50	0,36	570	47	31	48	2,7	1	E22	338,22
		8	2260	33	0,25	470	42	28	43				
		6	1670	16	0,13	340	34	21	36				
		4	1140	8	0,07	230	26	15	27				
5211023700	TD-500/160 ECOWATT	10	2650	49	0,36	580	46	33	48	2,7	1	E22	338,22
		8	2250	32	0,25	480	44	31	43				
		6	1660	16	0,13	350	37	24	38				
		4	1150	8	0,07	240	29	18	30				
5211024400	TD-800/200 ECOWATT	10	2450	101	0,36	960	49	37	51	4,9	1	E22	427,37
		8	2150	70	0,25	830	46	33	47				
		6	1830	46	0,13	710	43	31	44				
		4	1500	28	0,07	580	37	25	38				
5211321500	TD-1300/250 ECOWATT	10	2590	157	0,70	1.250	59	47	65	9,5	1	E22	603,31
		8	2110	93	0,40	990	54	42	60				
		6	1680	54	0,30	800	48	37	52				
		4	1210	29	0,20	580	40	33	44				
5211310000	TD-2000/315 ECOWATT	10	2580	262	1,10	1.740	60	50	64	14,0	1	E22	687,85
		8	2130	154	0,70	1.410	56	46	50				
		6	1690	85	0,40	1.110	50	40	54				
		4	1230	41	0,20	810	45	35	48				

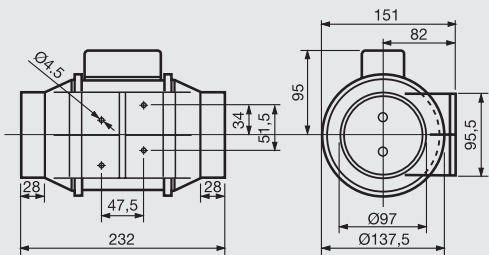
* Nível de pressão sonora, radiado a 3 metros em campo livre, nos pontos de trabalho 2, 5, 8 e 11 da curva característica.

CARACTERÍSTICAS CONSTRUTIVAS

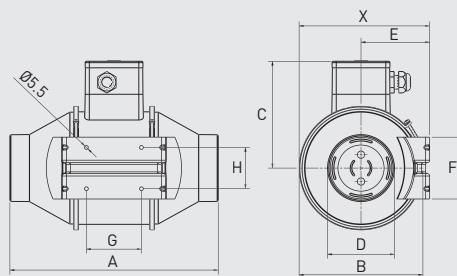
	160	250	350	500	800	1300	2000
Carcaça termoplástico	•	•	•	•	•		
Carcaça aço						•	•
Hélice termoplástico	•	•	•	•	•		
Hélice alumínio						•	•
Classe motor	II	II	II	II	II	I	I
Protector térmico rearme NÃO automático	•	•	•	•	•		
Proteção elétrica NTC						•	•
Rolamentos de esferas de lubrificação permanente	•	•	•	•	•	•	•

DIMENSÕES (mm)

TD-160/100 ECOWATT

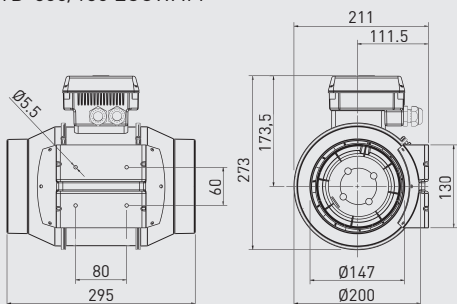


TD-250/100 E TD-350/125 ECOWATT

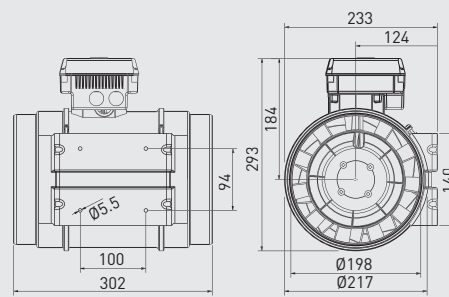


Modelo	X	A	ØB	C	ØD	E	F	G	H
TD-250/100 ECOWATT	188	303	176	156	97	100	90	80	60
TD-350/125 ECOWATT	188	258	176	156	123	100	90	80	60

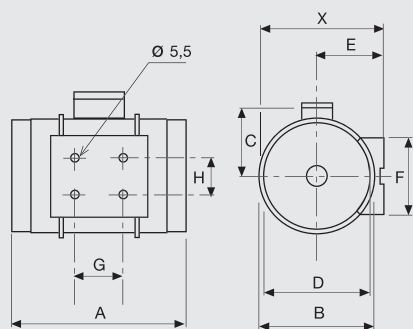
TD-500/150 ECOWATT



TD-800/200 ECOWATT



TD-1300/250 E TD-2000/315 ECOWATT



Modelo	X	A	ØB	C	ØD	E	F	G	H
TD-1300/250 ECOWATT	291	386	272	192	248	155	168	145	140
TD-2000/315 ECOWATT	356	450	336	224	312	188	210	182	178

Código	Modelo	Preço €/u.
5211996400	CORETD-160N	80,80
5211996500	CORETD-160NT	95,88
5211996600	CORETD-250	100,24
5211996700	CORETD-350	123,26
5211996800	CORETD-500	149,85
5211304100	CORETD-800	205,36
5211387600	CORETD-800N	201,19
5211308200	CORE TD-1000	276,02
5211321600	CORE TD-1300	287,89
5211309800	CORETD-2000	328,19
5211015300	CORETD-4000	534,12

Código	Modelo	Preço €/u.
5211016100	CORETD-6000	730,22
5211999600	CORETD-4000TRIF	635,97
5211934300	CORETD-6000TRIF	809,81
5211991000	CORETD-160 ECOWATT	119,42
5211991100	CORE TD-250 ECOWATT	201,02
5211991200	CORE TD-350 ECOWATT	223,37
5211991300	CORE TD-500 ECOWATT	251,11
5211024500	CORE TD-800 ECOWATT	317,28

Acessórios específicos para as Gamas TD



Kit TWIN BASE

Constituído por dois acoplamentos rectangulares de dimensões normalizadas e dois suportes que permitem efectuar a montagem de dois TD MIXVENT ou dois TDx2 MIXVENT em paralelo.

Código	Modelo	Dimensões (mm)		Unidades por caixa	Grupo produto	Preço €/u.
		L	H			
5418018700	KIT TWIN BASE 250	320	180	1	E22	75,75
5418019500	KIT TWIN BASE 350	320	180	1	E22	84,67
5418020300	KIT TWIN BASE 500/150	395	220	1	E22	103,98
5418021100	KIT TWIN BASE 500/160	395	220	1	E22	103,98
5418022900	KIT TWIN BASE 800	440	240	1	E22	123,32
5418023700	KIT TWIN BASE 1000	540	290	1	E22	160,78
5418024500	KIT TWIN BASE 2000	690	355	1	E22	184,31



Obturador Anti-retorno MCA

Evitam a entrada de correntes de ar exterior quando o motor não está em funcionamento..

Código	Modelo	Ø Conduta (mm)	Unidades por caixa	Grupo produto	Preço €/u.
5418039300	MCA-250	100	1	E22	37,89
5418040100	MCA-350	125	1	E22	42,44
5418041900	MCA-500/150	150	1	E22	49,52
5418042700	MCA-500/160	160	1	E22	49,52
5418043500	MCA-800	200	1	E22	58,99
5418044300	MCA-1000	250	1	E22	87,54
5418045000	MCA-2000	315	1	E22	111,41
5418047600	MCA-4000	355	1	E22	127,68
5418046800	MCA-6000	400	1	E22	140,59



Acoplamentos Rectangulares MAR

Permitem a ligação de um TD MIXVENT a uma conduta rectangular de dimensões normalizadas..

Código	Modelo	Ø Conduta (mm)	Unidades por caixa	Grupo produto	Preço €/u.
5418030200	MAR-250	100	1	E22	36,50
5418031000	MAR-350	125	1	E22	42,88
5418032800	MAR-500/150	150	1	E22	50,03
5418033600	MAR-500/160	160	1	E22	50,03
5418034400	MAR-800	200	1	E22	59,30
5418035100	MAR-1000	250	1	E22	83,80
5418036900	MAR-2000	315	1	E22	113,64



Grelhas MRJ

Colocadas no lado da aspiração ou descarga da instalação, evitam a entrada de corpos estranhos que possam prejudicar o ventilador.

Código	Modelo	Ø Conduta (mm)	Unidades por caixa	Grupo produto	Preço €/u.
5418009600	MRJ-250	100	1	E22	19,64
5418013800	MRJ-350	125	1	E22	23,38
5418011200	MRJ-500/150	150	1	E22	26,47
5418012000	MRJ-500/160	160	1	E22	26,47
5418010400	MRJ-800	200	1	E22	33,19
5418014600	MRJ-1000	250	1	E22	39,44
5418015300	MRJ-2000	315	1	E22	47,15
5418007000	MRJ-4000	355	1	E22	53,47
5418016100	MRJ-6000	400	1	E22	65,39



União MBR

Permitem acoplar 2 TD-MIXVENT em série.

Código	Modelo	Ø Conduta (mm)	Unidades por caixa	Grupo produto	Preço €/u.
5418001300	MBR-350	125	1	E22	16,83
5418002100	MBR-500/150	150	1	E22	20,05
5418003900	MBR-500/160	160	1	E22	20,05
5418004700	MBR-800	200	1	E22	24,88
5418005400	MBR-1000	250	1	E22	32,92
5418061000	MBR-2000	315	1	E22	38,85



MPC

Endereçadores de caudal desenvolvidos para medir correctamente as pressões na aspiração dos aparelhos da série TD-ECOWATT, sem que sejam afectadas por fluxos não desejados.

Código	Modelo	Grupo produto	Preço €/u.
5418047700	MPC-250	E22	54,03
5418047800	MPC-350	E22	59,20
5418047900	MPC-500/150	E22	66,47
5418048000	MPC-500/160	E22	66,47
5418048100	MPC-800	E22	72,49
5418048200	MPC-1000	E22	94,64
5418048300	MPC-2000	E22	115,08
5418048400	MPC-4000	E22	132,64
5418048500	MPC-6000	E22	152,36



Série SILENTUB

Extratores helicoidais de baixo nível sonoro, para intercalar em conduta, motor monofásico 230V-50Hz com rolamentos de esfera, montado sobre silentblocks, IP44, Classe II, com protector térmico.



Motor montado sobre silent-blocks elásticos que absorvem as vibrações

Código	Modelo	Velocidade (r.p.m.)	Potência máx. abs. (W)	Caudal em desc. livre (m³/h)	Nível pressão sonora (dB(A))	Ø Conduta (mm)	Comprimento total (mm)	Peso (kg)	Unidades por caixa	Grupo produto	Preço €/u.
5210316500	SILENTUB-100	2450	12	100	37,5	100	131	0,5	4	E22	40,82
5210316600	SILENTUB-200	2350	16	190	42	120	156	0,7	4	E22	56,32



Série TDM

Ventiladores helicoidais para intercalar em condutas, motor monofásico 230V-50Hz, isolamento Classe II, IPX4, com protector térmico. Podem trabalhar a temperaturas até 40°C.



TDM-300

Código	Modelo	Velocidade (r.p.m.)	Potência máx. abs. (W)	Caudal em desc. livre* (m³/h)	Nível pressão sonora (dB(A))	Ø Conduta (mm)	Comprimento total (mm)	Peso (kg)	Unidades por caixa	Grupo produto	Preço €/u.
5211502900	TDM-100	2500	13	110	40	100	68	0,4	4	E22	30,77
5211506000	TDM-200	2600	25	200	44,5	120	78	0,6	4	E22	40,42
5210226600	TDM-300	2200	35	300	45	150	154	1,5	4	E22	59,90

* Nível de pressão sonora, en la aspiración, a 1,5 m, a descarga libre.

Acessórios Séries SILENTUB e TDM: Suporte para fixação mural

Código	Modelo	Unidades por caixa	Grupo produto	Preço €/u.
5416726500	PÉ-100/120	4	E22	6,19



VENTILADORES HELICOIDAIS PARA VIDRO OU PAREDE



343 HV-STYLVENT



344 HCM-N

EXTRATORES PARA BANHO



345 SILENT



346 SILENT ECOWATT



348 SILENT DESIGN



356 SILENT DESIGN ECOWATT



353 DECOR



355 EDM

VENTILADORES CENTRÍFUGOS DOMÉSTICOS



358 ECOAIR DESIGN ECOWATT



359 ECOAIR LC ECOWATT

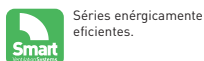


360 EB-N



360 EBB-N

Todos os motores incorporados nos nossos produtos cumprem com o regulamento CE nº 640/2009.



EXTRATORES E CAMPÂNULAS DE COZINHA



361 CK PLÁSTICO



361 CK METAL



362 Kits de extracção de cozinha



363 Campânulas decorativas



365 Campânulas tradicionais

Todos os motores incorporados nos nossos produtos cumprem com o regulamento CE nº 640/2009.



Séries que cumprem com a Directiva ErP.



Séries enérgicamente eficientes.



Série HV-STYLVENT

Ventiladores helicoidais com carcaça de plástico ABS, persiana incorporada, motor 230V-50Hz, IPX4, Classe II. Gama composta por 3 diâmetros: 150, 230 e 300 mm, com diferentes opções de funcionamento conforme as necessidades de instalação.

Código	Modelo	Velocidade (r.p.m.)	Potência absorvida (W)	Intensidade absorvida (A)	Caudales (m³/h)			Nível pressão sonora a 3 m (dB(A))		Dimensões (mm)			Peso (kg)	Unid. por caixa	Grupo produto	Preço €/u.			
					Extracção			Velocid. rápida	Velocid. lenta	Impulsão	Velocid. rápida	Velocid. lenta					L	A	H
					Velocidade rápida	Velocidade lenta	Impulsão												
5201482600	HV-150 AE	2350	30	0,19	238	-	-	39	-	230	131	251	2,0	3	E20	89,71			
5201461000	HV-150 M	2350	30	0,19	238	-	-	39	-	230	131	251	2,0	3	E20	98,07			
5201476800	HV-150 A	2350	30	0,19	238	-	-	39	-	230	131	251	2,0	3	E20	103,31			
5201470100	HV-230 AE	1140	28	0,11	489	430	296	40	39	300	164	325	3,5	1	E20	152,36			
5201505400	HVE-230 AE	1140	28	0,11	489	430	296	40	39	367	173	337	3,5	1	E20	256,79			
5201462800	HV-230 M	1140	28	0,11	489	430	296	40	39	300	164	325	3,5	1	E20	172,63			
5201477600	HV-230 A	1140	28	0,11	489	430	296	40	39	300	164	325	3,5	1	E20	189,62			
5201504700	HVE-230 A	1140	28	0,11	489	430	296	40	39	367	173	337	3,5	1	E20	310,04			
5201465100	HV-230 RC	1140	28	0,11	489	430	296	40	39	300	164	325	3,5	1	E20	313,39			
5201503900	HVE-230 RC	1140	28	0,11	489	430	296	40	39	367	173	337	3,5	1	E20	410,06			
5201471900	HV-300 AE	1150	68	0,30	1100	-	700	46	-	368	172	403	5,1	1	E20	187,17			
5201463600	HV-300 M	1150	68	0,30	1100	750	700	46	38	368	172	403	5,1	1	E20	235,44			
5201478400	HV-300 A	1150	68	0,30	1100	750	700	46	38	368	172	403	5,1	1	E20	246,81			
5201466900	HV-300 RC	1150	68	0,30	1100	750	700	46	38	368	172	403	5,1	1	E20	331,89			
5201800900	JOGO PARAFUSOS P/HV													1	E20	6,71			

Características funcionais da Gama Stylvent-HV

Tipo	Versão encastrável	1 Vel.	2 Vel.	Reversível	Vent. natural	Acc. por cordão	Acessórios elétricos			Rádio controlo
							REB-1R	CR-150	CR-300	
HV-150 M		•				•				
HV-230 M			•	•	•	•				
HV-300 M			•	•	•	•				
HV-150 AE		•								
HV-230 AE		•		•			•		•	
HV-300 AE		•		•			•		•	
HV-150 A		•			•				•	
HV-230 A			•	•	•					•
HV-300 A			•	•	•					•
HV-230 RC			•	•	•					•
HV-300 RC			•	•	•					•
HVE-230 AE	•	•		•			•			
HVE-230 A	•		•	•	•					•
HVE-230 RC	•		•	•	•					•

Temperatura máxima ambiente para todos os modelos: 45°C

Um só comando à distância pode controlar vários HV-RC. Nesta situação, deve haver distância mínima entre os ventiladores de 1,5 metros.



Acessórios Eléctricos para a Série Stylvent-HV REB-1R / CR-150 / CR-300

REB-1R: Regulador electrónico de velocidade. Inclui comutador para inverter o sentido de rotação do exaustor ou ventilador. Aplicável unicamente nos modelos HV-230 AE e HV-300 AE e HV-230 AE.
CR-150: Caixa remota para os modelos HV-150A com interruptor ligar-desligar e comutador para abertura e fecho da persiana.

CR-300: Caixa remota para os modelos HV-230A e HV-300A, composta por selector para os distintos modos de funcionamento do ventilador (parado, ventilação natural, velocidade lenta, velocidade rápida) um comutador que selecciona o sentido do ar.

Código	Modelo	Rede eléctrica		Índice de protecção	Potência (VA)	Intensidade máxima (A)	Isolamento	Temperatura de utilização	Dimensões (mm)			Uds. por caixa	Grupo produto	Preço €/u.
		Frequência (Hz)	Tensão (V)						L	A	H			
5401279400	REB-1R	50	230	IP40	400	1	Classe II	0-40°C	160	58	88	1	E80	126,84
5401256200	CONTROLO REMOTO CR-150								88	47	88	1	E20	22,59
5401255400	CONTROLO REMOTO CR-300								158	57	88	1	E20	53,02
5201801700	CABO DE LIGACAO HV/CR-300 (comprimento 10 metros)								Long. 10 m		1	E20	26,15	



Lado aspiração

Série HCM-N

Ventiladores helicoidais com carcaça de plástico ABS, persiana incorporada, motor 230V-50Hz, classe B, IPX4, Classe II, com protetor térmico mediante o fusível.



Lado descarga

Código	Modelo	Velocidade (r.p.m.)	Potência nominal (W)	Tensão	Caudal máximo (m³/h)	Nível pressão sonora a 1,5 m (dB(A))	Dimensões (mm)		Peso (kg)	Unidades por caixa	Grupo produto	Preço €/u.
							Diâmetro máximo	Profundidade máxima				
5201419800	HCM-150 N	1900	25	230V-50Hz	220	42	Ø 214	98	0,9	4	E20	84,21
5201420600	HCM-180 N	1950	28	230V-50Hz	450	43	Ø 255	135	1,7	3	E20	93,40
5201421400	HCM-225 N	1350	28	230V-50Hz	600	45	Ø 298	125	1,8	3	E20	108,87



NOVIDADE **Série SILENT DUAL**

Extrator para banho autónomo e inteligente. Ajusta as suas prestações às condições ambientais e à demanda de ventilação através de dois sensores: Detetor de presença e sensor de humidade.

- Alimentação 220-240V, 50Hz.
- Temperatura de trabalho entre -5°C e +40°C.
- IP45, Classe II.
- Motor montado sobre silent blocks para reduzir vibrações e nível sonoro.
- Protector térmico.
- Dupla entrada, frontal e perimetral, que optimiza o fluxo de entrada de ar.
- Obturador anti-retorno desmontável, com difusor que melhora as prestações aerodinámicas.
- Piloto de funcionamento led integrado.
- Sensor de presença de amplo ângulo de deteção.

Inteligência e eficácia

SILENT DUAL incorpora um algoritmo inteligente de controlo através do qual o extrator de banho auto-ajusta seu parametro em função das condições ambientais, sem necessidade de interação com o usuário. SILENT DUAL aprende através de onde está instalado (condições ambientais) e determina quando e como deve funcionar.

Regulação optimizada

Motor AC regulado para obter um caudal adequado, ajustando o consumo eléctrico e o ruído em função da demanda de ventilação.

Facil instalação

Plug & Play: ligação direta a dois fios (L,N).



AUTO %HR

PLUG&PLAY

DESENHADOS PARA UMA FÁCIL INSTALAÇÃO

Código	Modelo		Velocidade (r.p.m.)	Potência absorvida máxima (W)	Intensidade absorvida máxima (A)	Caudal máximo (m³/h)	Nível de pressão sonora (dB(A)) a 3 m	Unids. por caixa	Grupo produto	Preço €/u.
5210640600	SILENT DUAL 100	MÁXIMO	2200	8	0,08	90	26,5	4	E21	147,20
		PIR+TEMP	1670	6	0,08	65	22	4	E21	
		CONTÍNUO	910	4	0,07	25	<20	4	E21	
5210641000	SILENT DUAL 200	MÁXIMO	2280	17	0,12	170	34	4	E21	167,48
		PIR+TEMP	1870	13	0,11	120	29	4	E21	
		CONTÍNUO	1010	7	0,09	60	<20	4	E21	
5210641100	SILENT DUAL 300	MÁXIMO	2120	26	0,16	235	37	4	E21	187,22
		PIR+TEMP	1800	20	0,14	190	33	4	E21	
		CONTÍNUO	1010	11	0,11	100	<20	4	E21	

PIR: detetor de presença
TEMP: temporizador



Duas entradas de ar frontal + perimetral

Dois sensores Presença + HR

Dois modos de funcionamento Permanente + intermitente

Fácil instalação Ligação a dois fios



MODOS DE FUNCIONAMENTO

Funciona automaticamente quando deteta movimento o quando se produz uma alteração de humidade. Ativa um modo pré-estabelecido para conseguir o menor consumo de energia e o menor nível de ruído.

**SEM DETEÇÃO DE PRESENÇA
SEM "EVENTO DE HUMIDADE"**

HR instantanea < HR ambiental média
SEM deteção



Dependendo da configuração do modo de funcionamento inicial (intermitente ou permanente).

DETEÇÃO DE PRESENÇA

HR instantanea < HR ambiental média
SIM deteção



MUDANÇA BRISCA DE HUMIDADE

HR Instantanea > HR ambiental média
"Mudança brusca"



MUDANÇA SUAVE DE HUMIDADE

HR instantanea > HR ambiental média
"Mudança suave"



HR: Humidade Relativa

1_ DETETOR DE PRESENÇA

Sensor de presença de amplo ângulo de deteção

2_ PILOT LED

Piloto de funcionamento LED integrado

3_ GRELHA

Grelha com desendo aerodinamico para otimizar a entrada de fluxo de ar e melhorar as prestações

4_ SILENT BLOCKS

Conjunto motor-hélice montado sobre silent-blocks, para reduzir vibrações e nível sonoro

5_ ELECTRÓNICA PROTEGIDA

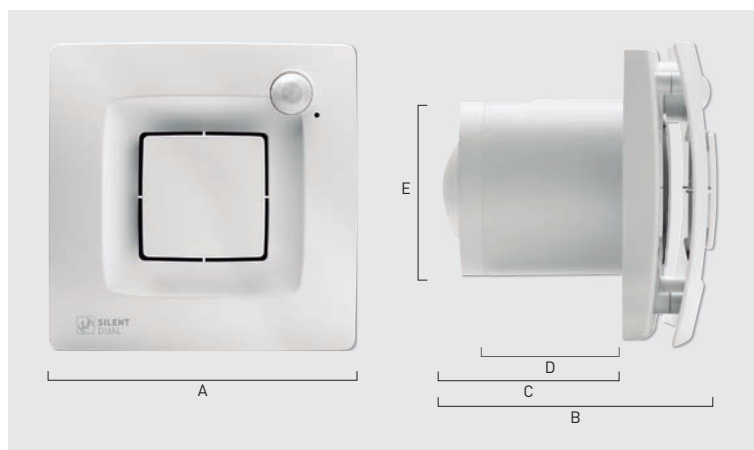
Tampa bimaterial que garante uma proteção IP45 na placa electrónica , aos dois sensores e na ficha de ligação

6_ OBTURADOR ANTI-RETORNO

Obturador anti-retorno desmontável, com difusor que melhora as prestações aerodinamicas



DIMENSÕES (mm)



Modelo	A	B	C	D	ØE
SILENT DUAL 100	167	157	103	77,5	99
SILENT DUAL 200	187	164	107,5	80	118
SILENT DUAL 300	232	195	132	95	146,5



Série SILENT-100

Ventiladores helicoidais de baixo nível sonoro, caudal aproximado de 100 m³/h, obturador anti-retorno incorporado, luz piloto de funcionamento, motor 230V-50Hz com rolamentos de esferas, montado sobre "silent-blocks", IP45, Classe II, com protetor térmico, para trabalhar a temperaturas até 40°C.

(1) Versões 12V: IP57, Classe III.



Motor montado sobre silent-blocks elásticos que absorvem as vibrações



Os modelos SILVER incorporam grelha frontal de atrativa cor prata.



Proteção



BAIXO NÍVEL SONORO



EFICIÊNCIA ENERGÉTICA

Código	Modelo	Velocidade (r.p.m.)	Potência abs. desc. livre (W)	Tensão (V) 50 Hz	Caudal a desc. livre (m ³ /h)	Nível pressão sonora (dB(A)) a 3 m*	Dimensões (mm)			Ø Conduta (mm)	Peso (kg)	Proteção/ Isolamento	Unids. por caixa	Grupo produto	Preço €/u.
							L	A	H						
5210400700	SILENT-100 CZ	2400	8	230	95	26,5	158	109	158	100	0,57	Classe II / IP45	4	E21	64,72
5210401500	SILENT-100 CRZ	2400	8	230	95	26,5	158	109	158	100	0,57	Classe II / IP45	4	E21	94,85
5210402300	SILENT-100 CHZ	2400	8	230	95	26,5	158	109	158	100	0,57	Classe II / IP45	4	E21	109,46
5210313200	SILENT-100 CHZ VISUAL	2400	8	230	95	26,5	158	109	158	100	0,57	Classe II / IP45	4	E21	143,82
5210406400	SILENT-100 CDZ	2400	8	230	95	26,5	158	109	158	100	0,57	Classe II / IP45	4	E21	124,79
5210415500	SILENT-100 CZ SILVER	2400	8	230	95	26,5	158	109	158	100	0,57	Classe II / IP45	4	E21	70,48
5210416300	SILENT-100 CRZ SILVER	2400	8	230	95	26,5	158	109	158	100	0,57	Classe II / IP45	4	E21	101,06
5210322300	SILENT-100 CHZ SILVER	2400	8	230	95	26,5	158	109	158	100	0,57	Classe II / IP45	4	E21	138,06

* Medido em descarga livre.

PRESTAÇÕES - MODELOS

	CZ	CRZ	CHZ	CDZ	CZ 12V
Luz piloto	•	•	•	•	•
Obturador anti-retorno	•	•	•	•	•
Temporizador regulável (entre 1-30 min.)		•	•	•	
Higrostatto regulável			•		
Detectores de presença				•	
Rolamentos de esferas	•	•	•	•	•

* Utilizando o transformador CT-12/14R.



Série SILENT-100 CZ 12V

Modelos MBTS (Muito Baixa Tensão de Segurança), 12V, classe III, IP57. Especialmente desenhados para trabalhar dentro da zona de segurança ao funcionar a uma tensão de 12V. Devem ser montados com um transformador de segurança CT-12/14.

KIT SILENT-100 CZ 12V + CT

Conjunto composto por um extracto SILENT-100 CZ 12V e um transformador de segurança CT-12/14.



Código	Modelo	Velocidade (r.p.m.)	Potência abs. desc. livre (W)	Tensão (V) 50 Hz	Caudal a desc. livre (m ³ /h)	Nível pressão sonora (dB(A)) a 3 m*	Dimensões (mm)			Ø Conduta (mm)	Peso (kg)	Proteção/ Isolamento	Uds. por caixa	Grupo produto	Preço €/u.
							L	A	H						
5210408000	SILENT-100 CZ 12V	2320	13	12	95	26,5	158	109	158	100	0,57	Classe III / IP57	4	E21	68,97
5210423900	SILENT-100 CZ SILVER 12V	2320	13	12	95	26,5	158	109	158	100	0,57	Classe III / IP57	4	E21	73,59
5210312400	KIT SILENT-100 CZ 12V + CT-12/14												1	E21	113,34
5210606300	KIT SILENT-100 CZ 12V + CT-12/14 R												1	E21	117,78

* Medido em descarga livre.

Série SILENT-100 ECOWATT

Ventiladores helicoidais de baixo nível sonoro, obturador anti-retorno incorporada, luz piloto de funcionamento, caudal aproximado de 95 m³/h, motor Brushless de corrente contínua, de alto rendimento e baixo consumo, 230V-50/60Hz, com rolamentos de esferas, montado sobre silentblocks, IP45, Classe II, com protetor térmico, para trabalhar a temperaturas até 40°C.

Com um consumo de apenas 5W, os extratores da série SILENT-ECOWATT estão pensados para ser utilizados em quartos de banho e pequenas divisões, especialmente em instalações onde o extractor necessite de estar muitas horas em funcionamento, o que gera uma notável poupança de energia.



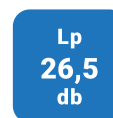
Motor montado sobre silent-blocks elásticos que absorvem as vibrações.



Os modelos SILVER incorporam grelha frontal de atrativa cor prata.



PROTECÇÃO



BAIXO NÍVEL SONORO



Código	Modelo	Velocidade (r.p.m.)	Potência abs. desc. livre (W)	Tensão (V) 50 Hz	Caudal a desc. livre (m ³ /h)	Nível pressão sonora (dB(A)) a 3 m*	Dimensões (mm)			Ø Conduta (mm)	Peso (kg)	Protecção/ Isolamento	Uds. por caixa	Grupo conducto	Preço €/u.
							L	A	H						
5210610000	SILENT-100 CZ ECOWATT	2100	5	230	95	26,5	158	105	158	100	0,57	Classe II / IP45	4	E21	86,51
5210610200	SILENT-100 CRZ ECOWATT	2100	5	230	95	26,5	158	105	158	100	0,57	Classe II / IP45	4	E21	121,84
5210610100	SILENT-100 CHZ ECOWATT	2100	5	230	95	26,5	158	105	158	100	0,57	Classe II / IP45	4	E21	158,15
5210610300	SILENT-100 CDZ ECOWATT	2100	5	230	95	26,5	158	105	158	100	0,57	Classe II / IP45	4	E21	152,34
5210613700	SILENT-100 CZ SILVER ECOWATT	2100	5	230	95	26,5	158	105	158	100	0,57	Classe II / IP45	4	E21	95,52
5210613800	SILENT-100 CRZ SILVER ECOWATT	2100	5	230	95	26,5	158	105	158	100	0,57	Classe II / IP45	4	E21	129,80
5210613900	SILENT-100 CHZ SILVER ECOWATT	2100	5	230	95	26,5	158	105	158	100	0,57	Classe II / IP45	4	E21	166,18
5210614000	SILENT-100 CDZ SILVER ECOWATT	2100	5	230	95	26,5	158	105	158	100	0,57	Classe II / IP45	4	E21	160,61

* Medido em descarga livre.

PRESTAÇÕES - MODELOS

	CZ	CRZ	CHZ	CDZ
Motor DC	•	•	•	•
Luz piloto	•	•	•	•
Comporta anti-retorno	•	•	•	•
Temporizador regulável		•	•	•
Higrostatto regulável			•	
Detector de presença				•



+



PROTECÇÃO

KIT SILENT-100 12VDC ECOWATT + CT-12/6

Conjunto composto por um extrator SILENT-100 12VDC ECOWATT, modelo MBTS (muito baixa tensão de segurança), com motor brushless de 12V, Classe III, IP57, e um transformador de segurança CT-12/6.

Código	Modelo	Velocidade (r.p.m.)	Potência abs. desc. livre (W)	Tensão (V) 50/60 Hz	Nível pressão sonora (dB(A)) a 3 m*	Caudal en desc. livre (m ³ /h)	Isolamento/ Protecção	Ø Conduta (mm)	Peso (kg)	Uds. por caixa	Grupo conducto	Preço €/u.
5210614500	KIT SILENT-100 CZ 12VDC ECOWATT + CT-12/6	2300	6	230	26,5	95	Classe III / IP57 Classe II / IP21**	100	0,57/ 0,48**	4	E21	122,39
5210614800	KIT SILENT-100 CRZ 12VDC ECOWATT + CT-12/6	2300	6	230	26,5	95	Classe III / IP57 Classe II / IP21**	100	0,57/ 0,48**	4	E21	159,40
5210614900	KIT SILENT-100 CHZ 12VDC ECOWATT + CT-12/6	2300	6	230	26,5	95	Classe III / IP57 Classe II / IP21**	100	0,57/ 0,48**	4	E21	202,71

* Medido em descarga livre.

** CT-12/6.



Série SILENT-200

Ventiladores helicoidais de baixo nível sonoro, obturador anti-retorno incorporado, luz piloto de funcionamento, motor 230V-50Hz com rolamentos de esferas, montado sobre "silent-blocks", IP45, Classe II, com protetor térmico, para trabalhar a temperaturas até 40°C.



PROTECÇÃO

BAIXO NÍVEL SONORO



Motor montado sobre silent-blocks elásticos que absorvem as vibrações.



Os modelos SILVER incorporam grelha frontal de atrativa cor prata.

Código	Modelo	Velocidade (r.p.m.)	Potência abs. desc. livre (W)	Tensão (V) 50 Hz	Caudal a desc. livre (m³/h)	Nível pressão sonora (dB(A)) a 3 m*	Dimensões (mm)			Ø Conduta (mm)	Peso (kg)	Protecção/ Isolamento	Unids. por caixa	Grupo produto	Preço €/u.
							L	A	H						
5210424700	SILENT-200 CZ	2350	16	230	180	33	180	119	180	120	0,77	Classe II / IP45	4	E21	81,35
5210425400	SILENT-200 CRZ	2350	16	230	180	33	180	119	180	120	0,77	Classe II / IP45	4	E21	121,04
5210426200	SILENT-200 CHZ	2350	16	230	180	33	180	119	180	120	0,77	Classe II / IP45	4	E21	150,76
5210318100	SILENT-200 CZ SILVER	2350	16	230	180	33	180	119	180	120	0,77	Classe II / IP45	4	E21	90,91
5210320700	SILENT-200 CRZ SILVER	2350	16	230	180	33	180	119	180	120	0,77	Classe II / IP45	4	E21	128,24
5210613400	SILENT-200 CHZ SILVER	2350	16	230	180	33	180	119	180	120	0,77	Classe II / IP45	4	E21	161,85

* Medido em descarga livre.

PRESTAÇÕES - MODELOS

	CZ	CRZ	CHZ
Luz piloto	•	•	•
Obturador anti-retorno	•	•	•
Temporizador regulável (entre 1 e 30 minutos)		•	•
Humidistato regulável			•
Rolamentos de esferas	•	•	•



Série SILENT-300

Ventiladores helicoidais de baixo nível sonoro, obturador anti-retorno incorporado, luz piloto de funcionamento, motor 230V-50Hz com rolamentos de esferas, montado sobre "silent-blocks", IP45, Classe II, com protetor térmico, para trabalhar a temperaturas até 40°C.



PROTECÇÃO



Motor montado sobre silent-blocks elásticos que absorvem as vibrações.



Os modelos SILVER incorporam grelha frontal de atrativa cor prata.

Código	Modelo	Velocidade (r.p.m.)	Potência abs. desc. livre (W)	Tensão (V) 50 Hz	Caudal a desc. livre (m³/h)	Nível pressão sonora (dB(A)) a 3 m*	Dimensões (mm)			Ø Conduta (mm)	Peso (kg)	Protecção/ Isolamento	Unids. por caixa	Grupo produto	Preço €/u.
							L	A	H						
5210417100	SILENT-300 CZ	2200	29	230	260	32	214	149	214	150	1,25	Classe II / IP45	4	E21	101,40
5210418900	SILENT-300 CRZ	2200	29	230	260	32	214	149	214	150	1,25	Classe II / IP45	4	E21	134,51
5210421300	SILENT-300 CHZ	2200	29	230	260	32	214	149	214	150	1,25	Classe II / IP45	4	E21	171,94
5210317300	SILENT-300 CZ SILVER	2200	29	230	260	32	214	149	214	150	1,25	Classe II / IP45	4	E21	105,05
5210321500	SILENT-300 CRZ SILVER	2200	29	230	260	32	214	149	214	150	1,25	Classe II / IP45	4	E21	135,19
5210606400	SILENT-300 CHZ SILVER	2200	29	230	260	32	214	149	214	150	1,25	Classe II / IP45	4	E21	181,33

* Medido em descarga livre.

PRESTAÇÕES - MODELOS

	CZ	CRZ	CHZ
Luz piloto	•	•	•
Obturador anti-retorno	•	•	•
Temporizador regulável (entre 1 e 30 minutos)		•	•
Humidistato regulável			•
Rolamentos de esferas	•	•	•



Série SILENT-100 DESIGN

Ventiladores helicoidais de baixo nível sonoro, obturador anti-retorno incorporado, luz piloto de funcionamento, motor 230V-50Hz com rolamentos de esferas, montado sobre "silent-blocks", IP45, Classe II, com protetor térmico, para trabalhar a temperaturas até 40°C.



Motor montado sobre silent-blocks elásticos que absorvem as vibrações.



Os modelos SILVER incorporam frontal de atrativo cor prata.



PROTECÇÃO



BAIXO NÍVEL SONORO



EFICIÊNCIA ENERGÉTICA



Modelos 3C

Distintos aspectos conseguidos com as bandas de cores permutáveis.



Modelos 3C, com bandas permutáveis de cores
Os modelos 3C incorporam 4 bandas transparentes permutáveis de cores **azul, verde, vermelho e amarelo**, para adaptar-se a qualquer ambiente.



Preto Cinzento Champanhe Vermelho Mármore branco Mármore preto



Variantes de cores dos modelos SILENT-100 CZ DESIGN 4C
Estes modelos 4C incorporam 5 bandas transparentes permutáveis de cores **branco, transparente, azul, verde, vermelho e amarelo**.



Branco



Champanhe



Silver

Versões SWAROVSKI: Incorporam uma elegante banda frontal com cristais swarovsky.

Código	Modelo	Potência abs. desc. livre (W)	Tensão (V) 50 Hz	Caudal a desc. livre (m³/h)	Nível pressão sonora (dB(A)) a 3 m*	Dimensões (mm)			Ø Conduto (mm)	Peso (kg)	Proteção/ Isolamento	Uds. por caixa	Grupo produto	Preço €/u.
						L	A	H						
5210601800	SILENT-100 CZ DESIGN	8	230	85	26,5	188	188	130	100	0,65	Classe II / IP45	4	E21	70,82
5210601900	SILENT-100 CRZ DESIGN	8	230	85	26,5	188	188	130	100	0,65	Classe II / IP45	4	E21	109,62
5210602000	SILENT-100 CHZ DESIGN	8	230	85	26,5	188	188	130	100	0,65	Classe II / IP45	4	E21	126,35
5210602600	SILENT-100 CZ SILVER DESIGN	8	230	85	26,5	188	188	130	100	0,65	Classe II / IP45	4	E21	76,47
5210602700	SILENT-100 CRZ SILVER DESIGN	8	230	85	26,5	188	188	130	100	0,65	Classe II / IP45	4	E21	116,05
5210602800	SILENT-100 CHZ SILVER DESIGN	8	230	85	26,5	188	188	130	100	0,65	Classe II / IP45	4	E21	135,83
5210603100	SILENT-100 CZ DESIGN-3C	8	230	85	26,5	188	188	130	100	0,65	Classe II / IP45	4	E21	71,07
5210603200	SILENT-100 CRZ DESIGN-3C	8	230	85	26,5	188	188	130	100	0,65	Classe II / IP45	4	E21	116,06
5210603300	SILENT-100 CHZ DESIGN-3C	8	230	85	26,5	188	188	130	100	0,65	Classe II / IP45	4	E21	128,93
5210603400	SILENT-100 CZ SILVER DESIGN-3C	8	230	85	26,5	188	188	130	100	0,65	Classe II / IP45	4	E21	80,97
5210603500	SILENT-100 CRZ SILVER DESIGN-3C	8	230	85	26,5	188	188	130	100	0,65	Classe II / IP45	4	E21	125,04
5210603600	SILENT-100 CHZ SILVER DESIGN-3C	8	230	85	26,5	188	188	130	100	0,65	Classe II / IP45	4	E21	138,71
5210607400	SILENT-100 CZ NEGRO DESIGN-4C	8	230	85	26,5	188	188	130	100	0,65	Classe II / IP45	4	E21	82,39
5210607300	SILENT-100 CZ GRIS DESIGN-4C	8	230	85	26,5	188	188	130	100	0,65	Classe II / IP45	4	E21	82,39
5210607200	SILENT-100 CZ CHAMPAGNE DESIGN-4C	8	230	85	26,5	188	188	130	100	0,65	Classe II / IP45	4	E21	82,39
5210611800	SILENT-100 CZ ROJO DESIGN-4C	8	230	85	26,5	188	188	130	100	0,65	Classe II / IP45	4	E21	92,69
5210612000	SILENT-100 CZ MARMOL BRANCO DESIGN-4C	8	230	85	26,5	188	188	130	100	0,65	Classe II / IP45	4	E21	98,09
5210611900	SILENT-100 CZ MARMOL NEGRO DESIGN-4C	8	230	85	26,5	188	188	130	100	0,65	Classe II / IP45	4	E21	98,09
5210622300	SILENT-100 CZ DESIGN SWAROVSKI	8	230	85	26,5	188	188	130	100	0,65	Classe II / IP45	4	E21	87,19
5210622400	SILENT-100 CZ SILVER DESIGN SWAROVSKI	8	230	85	26,5	188	188	130	100	0,65	Classe II / IP45	4	E21	95,68
5210622500	SILENT-100 CZ CHAMPAGNE DESIGN SWAROVSKI	8	230	85	26,5	188	188	130	100	0,65	Classe II / IP45	4	E21	103,04

* Medido em descarga livre.

PRESTAÇÕES - MODELOS

	CZ DESIGN	CRZ DESIGN	CHZ DESIGN
Luz piloto	•	•	•
Obturador anti-retorno	•	•	•
Temporizador regulável (entre 1 e 30 minutos)		•	•
Higrostatto regulável			•
Rolamentos de esferas	•	•	•



Série SILENT-100 DESIGN ECOWATT

Ventiladores helicoidais de baixo nível sonoro, obturador anti-retorno incorporado, luz piloto de funcionamento, caudal aproximado de 85 m³/h, motor "Brushless" de corrente contínua, de alto rendimento e baixo consumo, 230V-50/60Hz, com rolamentos de esferas, montado sobre silentblocks, IP45, Classe II, com protetor térmico, para trabalhar a temperaturas até 40°C.

Com um consumo de apenas 5W, os extratores da série SILENT-ECOWATT estão pensados para ser utilizados em quartos de banho e pequenas divisões, especialmente em instalações onde o extractor deve estar muitas horas em funcionamento, o que reportará uma notável poupança de energia.



Os modelos SILVER incorporam frontal de atrativo cor prata.



Incorporam 4 bandas transparentes permutáveis, de cores azul, verde, vermelho e amarelo, para adaptar-se a qualquer ambiente.



PROTECÇÃO



BAIXO NÍVEL SONORO



EFICIÊNCIA ENERGÉTICA



Código	Modelo	Velocidade (r.p.m.)	Potência abs. desc. livre (W)	Tensão (V) 50 Hz	Caudal máximo (m ³ /h)	Nível pressão sonora (dB(A)) a 3 m*	Dimensões (mm)			Ø Conduta (mm)	Peso (kg)	Protecção/ Isolamento	Uds. por caixa	Grupo produto	Preço €/u.
							L	A	H						
5210610800	SILENT-100 CZ DESIGN ECOWATT	2100	5	230	85	26,5	188	150	188	100	0.65	Classe II / IP45	4	E21	93,45
5210611000	SILENT-100 CRZ DESIGN ECOWATT	2100	5	230	85	26,5	188	150	188	100	0.65	Classe II / IP45	4	E21	125,04
5210610900	SILENT-100 CHZ DESIGN ECOWATT	2100	5	230	85	26,5	188	150	188	100	0.65	Classe II / IP45	4	E21	161,58
5210614100	SILENT-100 CZ SILVER DESIGN ECOWATT	2100	5	230	85	26,5	188	150	188	100	0.65	Classe II / IP45	4	E21	98,03
5210614200	SILENT-100 CRZ SILVER DESIGN ECOWATT	2100	5	230	85	26,5	188	150	188	100	0.65	Classe II / IP45	4	E21	133,33
5210614300	SILENT-100 CHZ SILVER DESIGN ECOWATT	2100	5	230	85	26,5	188	150	188	100	0.65	Classe II / IP45	4	E21	169,30

* Medido em descarga livre.

PRESTAÇÕES - MODELOS

	CZ	CRZ	CHZ
Motor DC	•	•	•
Luz piloto	•	•	•
Obturador anti-retorno	•	•	•
Temporizador regulável		•	•
Higrostatto regulável			•



+



PROTECÇÃO

KIT SILENT-100 DESIGN 12VDC ECOWATT + CT-12/6

Conjunto composto por um extractor SILENT-100 12VDC ECOWATT, modelo MBTS (muito baixa tensão de segurança), com motor brushless de 12V, Classe III, IP57, e um transformador de segurança CT-12/6.

Código	Modelo	Velocidade (r.p.m.)	Potência abs. desc. livre (W)	Tensão (V) 50/60 Hz	Nível pressão sonora (dB(A)) a 3 m*	Caudal máximo (m ³ /h)	Isolamento/ Protecção	Ø Conduta (mm)	Peso (kg)	Uds. por caixa	Grupo produto	Preço €/u.
5210614600	KIT SILENT-100 CZ DESIGN 12VDC ECOWATT + CT-12/6	2100	8	230	29	90	Classe III / IP57 Classe IIIP21**	100	0,65 / 0,48**	4	E21	132,34
5210615000	KIT SILENT 100 CRZ DESIGN 12VDC ECOWATT + CT-12/6	2100	8	230	29	90	Classe III / IP57 Classe IIIP21**	100	0,65 / 0,48**	4	E21	181,29
5210615100	KIT SILENT 100 CHZ DESIGN 12VDC ECOWATT + CT-12/6	2100	8	230	29	90	Classe III / IP57 Classe IIIP21**	100	0,65 / 0,48**	4	E21	212,54

* Medido em descarga livre.

** CT-12/6.



Série SILENT-200 DESIGN-3C

Ventiladores helicoidais de baixo nível sonoro, obturador anti-retorno incorporado, luz piloto de funcionamento, motor 230V-50Hz com rolamentos de esferas, montado sobre "silent-blocks", IP45, Classe II, com protetor térmico, para trabalhar a temperaturas até 40°C.



Motor montado sobre silent-blocks elásticos que absorvem as vibrações



Os modelos SILVER incorporam frontal de cor prata.



IP45

PROTECÇÃO



**Lp
35
db**

BAIXO NÍVEL SONORO



16W!

EFICIÊNCIA ENERGÉTICA



Incorporam 4 bandas transparentes permutáveis de cores azul, verde, vermelho e amarelo, para adaptar-se a qualquer ambiente.

Código	Modelo	Potência abs. desc. livre (W)	Tensão (V) 50 Hz	Caudal a desc. livre (m³/h)	Nível pressão sonora (dB(A)) a 3 m*	Dimensões (mm)			Ø Conduta (mm)	Peso (kg)	Protecção/ Isolamento	Uds. por caixa	Grupo produto	Preço €/u.
						L	A	H						
5210604000	SILENT-200 CZ DESIGN-3C	16	230	175	35	210	210	145	120	0.88	Classe II / IP45	4	E21	85,92
5210604100	SILENT-200 CRZ DESIGN-3C	16	230	175	35	210	210	145	120	0.88	Classe II / IP45	4	E21	126,25
5210604200	SILENT-200 CHZ DESIGN-3C	16	230	175	35	210	210	145	120	0.88	Classe II / IP45	4	E21	158,44
5210605900	SILENT-200 CZ SILVER DESIGN-3C	16	230	175	35	210	210	145	120	0.88	Classe II / IP45	4	E21	94,95
5210606100	SILENT-200 CRZ SILVER DESIGN-3C	16	230	175	35	210	210	145	120	0.88	Classe II / IP45	4	E21	132,80
5210606000	SILENT-200 CHZ SILVER DESIGN-3C	16	230	175	35	210	210	145	120	0.88	Classe II / IP45	4	E21	167,84

* Medido em descarga livre.

PRESTAÇÕES - MODELOS

	CZ DESIGN-3C	CRZ DESIGN-3C	CHZ DESIGN-3C
Luz piloto	•	•	•
Obturador anti-retorno	•	•	•
Temporizador regulável		•	•
Higrostatto regulável			•
Rolamentos de esferas	•	•	•
Kit banda 4 cores	•	•	•



Série SILENT-300 DESIGN-3C

Ventiladores helicoidais de baixo nível sonoro, caudal aproximado de 250 m³/h, obturador anti-retorno, luz piloto de funcionamento, motor 230V-50Hz, com rolamentos de esfera, montado sobre silent blocks, IP45, Classe II, com protetor térmico, para trabalhar a temperaturas de até 40°C.



Motor montado sobre silent blocks elásticos que absorvem as vibrações.



Os modelos Silver incorporam um atrativo frontal de cor prata.



PROTECÇÃO



Incorporam 4 bandas transparentes permutáveis de cor, azul, verde, vermelho e amarelo para se adaptar a qualquer ambiente.

Código	Modelo	Potência abs. desc. livre (W)	Tensão (V) 50 Hz	Caudal a desc. livre (m ³ /h)	Nível pressão sonora (dB(A)) a 3 m*	Dimensões (mm)			Ø Conduta (mm)	Peso (kg)	Protecção/ Isolamento	Uds. por caixa	Grupo produto	Preço €/u.
						L	A	H						
5210623800	SILENT-300 CZ DESIGN-3C	26	230	250	38	247	247	179	150-160	1,5	Classe II / IP45	4	E21	105,03
5210623900	SILENT-300 CRZ DESIGN-3C	26	230	250	38	247	247	179	150-160	1,5	Classe II / IP45	4	E21	141,17
5210624000	SILENT-300 CHZ DESIGN-3C	26	230	250	38	247	247	179	150-160	1,5	Classe II / IP45	4	E21	186,46
5210624100	SILENT-300 CZ SILVER DESIGN-3C	26	230	250	38	247	247	179	150-160	1,5	Classe II / IP45	4	E21	117,49
5210624200	SILENT-300 CRZ SILVER DESIGN-3C	26	230	250	38	247	247	179	150-160	1,5	Classe II / IP45	4	E21	150,96
5210624300	SILENT-300 CHZ SILVER DESIGN-3C	26	230	250	38	247	247	179	150-160	1,5	Classe II / IP45	4	E21	197,66

* Medido em descarga livre.

PRESTAÇÕES - MODELOS

	CZ DESIGN-3C	CRZ DESIGN-3C	CHZ DESIGN-3C
Luz piloto	•	•	•
Obturador anti-retorno	•	•	•
Temporizador regulável		•	•
Higrostatto regulável			•
Rolamentos de esferas	•	•	•
Kit banda de 4 cores	•	•	•



Série DECOR-100

Ventiladores helicoidais extraplano, com caudal aproximado de 100 m³/h, obturador anti-retorno incorporada, luz piloto de funcionamento, motor 230V-50Hz, IP44, Classe II, com protetor térmico, para trabalhar a temperaturas até 40°C.

Código	Modelo	Velocidade (r.p.m.)	Potência abs. desc. livre (W)	Tensão (V) 50 Hz	Caudal a desc. livre (m ³ /h)	Nível pressão sonora (dB(A)) a 1,5 m*	Dimensões (mm)			Ø Conduta (mm)	Peso (kg)	Proteção/ Isolamento	Uds. por caixa	Grupo produto	Preço €/u.
							L	A	H						
5210001300	DECOR-100 C	2500	13	230	95	40	158	85	158	100	0,44	Classe II / IPX4	6	E21	49,16
5210000500	DECOR-100 CZ	2500	13	230	95	40	158	85	158	100	0,44	Classe II / IPX4	6	E21	62,55
5210002100	DECOR-100 CR	2500	13	230	95	40	158	85	158	100	0,44	Classe II / IPX4	6	E21	70,42
5210005400	DECOR-100 CRZ	2500	13	230	95	40	158	85	158	100	0,44	Classe II / IPX4	6	E21	93,68
5210003900	DECOR-100 CH	2500	13	230	95	40	158	85	158	100	0,44	Classe II / IPX2	6	E21	102,88
5210006200	DECOR-100 CHZ	2500	13	230	95	40	158	85	158	100	0,44	Classe II / IPX2	6	E21	125,59
5210022900	DECOR-100 CHZ VISUAL	2500	13	230	95	40	158	85	158	100	0,44	Classe II / IPX2	6	E21	137,02
5210007400	DECOR-100 CD	2500	13	230	95	40	158	85	158	100	0,44	Classe II / IPX4	6	E21	102,88
5210007000	DECOR-100 CDZ	2500	13	230	95	40	158	85	158	100	0,44	Classe II / IPX4	6	E21	125,11

* Medido em descarga livre.

PRESTAÇÕES - MODELOS

	C	CZ	CR	CRZ	CH	CHZ	CHZ VISUAL	CD	CDZ	12V C
Luz piloto	•	•	•	•	•	•	•	•	•	•
Obturador anti-retorno	•	•	•	•	•	•	•	•	•	•
Temporizador regulável			•	•	•	•	•	•	•	*
Higrostatto regulável					•	•	•			
Detector de presença								•	•	
Rolamentos de esferas		•		•	•	•	•		•	



Série DECOR-100C 12 V

Modelo MBTS (Muito Baixa Tensão de Segurança), 12V, Classe III, IP57. Especialmente desenhado para trabalhar dentro da zona de segurança ao funcionar a uma tensão de 12V. Devem ser montados com um transformador de segurança CT-12/14..

KIT DECOR-100 12V + CT

Conjuntos compostos por: DECOR-100 C 12V e um transformador de segurança CT-12/14. Versões: KIT DECOR-100 C 12V + CT-12/14 KIT DECOR-100 C 12V + CT-12/14 R.



Código	Modelo	Velocidade (r.p.m.)	Potência abs. desc. livre (W)	Tensão (V) 50 Hz	Caudal a desc. livre (m ³ /h)	Nível pressão sonora (dB(A)) a 1,5 m*	Dimensões (mm)			Ø Conduta (mm)	Peso (kg)	Proteção/ Isolamento	Uds. por caixa	Grupo produto	Preço €/u.
							L	A	H						
5210015300	DECOR-100C 12V	2100	7	12	85	37	158	85	158	100	0,48	Classe III / IP57	6	E21	58,49

5210306600	KIT DECOR-100 C 12V + CT-12/14												1	E21	104,17
5210307400	KIT DECOR-100 C 12V + CT-12/14 R												1	E21	110,76

* Medido em descarga livre.



Série DECOR-200

Ventiladores helicoidais extraplano, com caudal aproximado de 200 m³/h, obturador anti-retorno incorporada, luz piloto de funcionamento, motor 230V-50Hz, IP44, Classe II, com protetor térmico incorporado.

Código	Modelo	Velocidade (r.p.m.)	Potência abs. desc. livre (W)	Tensão (V) 50 Hz	Caudal a desc. livre (m ³ /h)	Nível pressão sonora (dB(A)) a 1,5 m*	Dimensões (mm)			Ø Conduta (mm)	Peso (kg)	Proteção/ Isolamento	Uds. por caixa	Grupo produto	Preço €/u.
							L	A	H						
5210100300	DECOR-200 C	2500	20	230	185	45	180	108	180	120	0,8	Classe II / IPX4	4	E21	60,80
5210101100	DECOR-200 CZ	2500	20	230	185	45	180	108	180	120	0,8	Classe II / IPX4	4	E21	78,07
5210102900	DECOR-200 CR	2500	20	230	185	45	180	108	180	120	0,8	Classe II / IPX4	4	E21	93,72
5210103700	DECOR-200 CRZ	2500	20	230	185	45	180	108	180	120	0,8	Classe II / IPX4	4	E21	124,66
5210104500	DECOR-200 CH	2500	20	230	185	45	180	108	180	120	0,8	Classe II / IPX2	4	E21	122,52
5210105200	DECOR-200 CHZ	2500	20	230	185	45	180	108	180	120	0,8	Classe II / IPX2	4	E21	132,36

* Medido em descarga livre.

PRESTAÇÕES - MODELOS

	C	CZ	CR	CRZ	CH	CHZ
Luz piloto	•	•	•	•	•	•
Obturador anti-retorno	•	•	•	•	•	•
Temporizador regulável			•	•	•	•
Higrostatto regulável					•	•
Rolamentos de esferas		•		•		•



Série DECOR-300

Ventiladores helicoidais extraplano, com caudal aproximado de 300 m³/h, obturador anti-retorno incorporada, luz piloto de funcionamento, motor 230V-50Hz, IP44, Classe II, com protetor térmico incorporado.

Código	Modelo	Velocidade (r.p.m.)	Potência máxima absorvida (W)	Tensão (V) 50 Hz	Caudal en descarga livre (m ³ /h)	Nível pressão sonora (dB(A)) a 1,5 m*	Dimensões (mm)			Ø Conduta (mm)	Peso (kg)	Proteção/ Isolamento	Uds. por caixa	Grupo produto	Preço €/u.
							L	A	H						
5210201900	DECOR-300 S	2240	23	230	250	46	200	129	200	150	1,44	Classe II / IPX4	4	E21	63,54
5210202700	DECOR-300 C	2240	23	230	250	46	200	129	200	150	1,44	Classe II / IPX4	4	E21	81,42
5210207600	DECOR-300 CZ	2240	23	230	250	46	200	129	200	150	1,44	Classe II / IPX4	4	E21	96,53
5210203500	DECOR-300 R	2240	23	230	250	46	200	129	200	150	1,44	Classe II / IPX4	4	E21	97,24
5210205000	DECOR-300 CR	2240	23	230	250	46	200	129	200	150	1,44	Classe II / IPX4	4	E21	113,70
5210210000	DECOR-300 CRZ	2240	23	230	250	46	200	129	200	150	1,44	Classe II / IPX4	4	E21	127,85
5210204300	DECOR-300 H	2240	23	230	250	46	200	129	200	150	1,44	Classe II / IPX2	4	E21	124,51
5210206800	DECOR-300 CH	2240	23	230	250	46	200	129	200	150	1,44	Classe II / IPX2	4	E21	134,35
5210211800	DECOR-300 CHZ	2240	23	230	250	46	200	129	200	150	1,44	Classe II / IPX2	4	E21	168,02

* Medido em descarga livre.

PRESTAÇÕES - MODELOS

	S	C	CZ	R	CR	CRZ	H	CH	CHZ
Luz piloto	•	•	•	•	•	•	•	•	•
Obturador anti-retorno		•	•		•	•		•	•
Temporizador regulável				•	•	•		•	•
Higrostatto regulável							•	•	•
Rolamentos de esferas			•			•			•



EDM-80 N



EDM-80 L

Série EDM-80 N / EDM-80 L

Extratores helicoidais com caudal aproximado de 80 m³/h, motor 230V-50Hz, IP44 (1), Classe 2, com protetor térmico, para trabalhar a temperaturas até cerca de 40°C.

(1) Modelos L: IPX4

Código	Modelo	Velocidade (r.p.m.)	Potência abs. desc. livre (W)	Tensão (V) 50 Hz	Caudal a desc. livre (m ³ /h)	Nível pressão sonora (dB(A)) a 1,5 m*	Dimensões (mm)			Ø Conduta (mm)	Peso (kg)	Proteção/ Isolamento	Unids. por caixa	Grupo produto	Preço €/u.
							L	A	H						
5210035100	EDM-80 N	2350	9	230	80	33	121	121	94	100	0,4	Classe II / IPX4	6	E21	39,96
5210043500	EDM-80 NZ	2350	9	230	80	33	121	121	94	100	0,4	Classe II / IPX4	6	E21	50,73
5210044300	EDM-80 NT	2350	9	230	80	33	121	121	94	100	0,4	Classe II / IPX4	6	E21	61,40
5210045000	EDM-80 NTZ	2350	9	230	80	33	121	121	94	100	0,4	Classe II / IPX4	6	E21	76,38
5211412100	EDM-80 L	2300	13	230	80	33	124	82	250	100	0,4	Classe II / IPX4	4	E21	40,33
5211608400	EDM-80 LZ	2300	13	230	80	33	124	82	250	100	0,4	Classe II / IPX4	4	E21	54,86
5211416200	EDM-80 LR	2300	13	230	80	33	124	82	250	100	0,4	Classe II / IPX4	4	E21	66,11
5211609200	EDM-80 LRZ	2300	13	230	80	33	124	82	250	100	0,4	Classe II / IPX4	4	E21	84,76

* Medido em descarga livre.

PRESTAÇÕES - MODELOS

	N	NZ	NT	NTZ	L	LZ	LR	LRZ
Directrizes de descarga	•	•	•	•				
Temporizador fixo 8 min.			•	•				
Temporizador regulável							•	•
Desenho adaptável a grelhas de ventilação frectangulares					•	•	•	•
Rolamentos de esfera		•		•		•		•



Série EDM-100

Ventiladores helicoidais, com caudal aproximado de 100 m³/h, luz piloto de funcionamento (1), motor 230V-50Hz, IP44 (2), Classe II (3), com protetor térmico, para trabalhar a temperaturas até 40°C.

(1) Excepto modelo S

(2) Versões H: IP40

(3) Versões 12V: IP57, Classe III

Código	Modelo	Velocidade (r.p.m.)	Potência abs. desc. livre (W)	Tensão (V) 50 Hz	Caudal a desc. livre (m ³ /h)	Nível pressão sonora (dB(A)) a 1,5 m*	Dimensões (mm)			Ø Conduta (mm)	Peso (kg)	Proteção/ Isolamento	Unids. por caixa	Grupo produto	Preço €/u.
							L	A	H						
5211450100	EDM-100 S	2450	13	230	95	40	155	98	155	100	0,48	Classe II / IPX4	6	E21	45,90
5211451900	EDM-100 T	2450	13	230	95	40	155	98	155	100	0,48	Classe II / IPX4	6	E21	65,24
5211453500	EDM-100 C	2450	17	230	95	40	155	98	155	100	0,48	Classe II / IPX4	6	E21	59,56
5211454300	EDM-100 CT	2450	17	230	95	40	155	98	155	100	0,48	Classe II / IPX4	6	E21	79,78
5211520100	EDM-100 H	2450	13	230	95	40	155	98	155	100	0,48	Classe II / IPX2	6	E21	92,71
5211521900	EDM-100 CH	2450	17	230	95	40	155	98	155	100	0,48	Classe II / IPX2	6	E21	99,75
5211458400	EDM-100 R	2450	13	230	95	40	155	98	155	100	0,48	Classe II / IPX4	6	E21	64,02
5211461800	EDM-100 CR	2450	17	230	95	40	155	98	155	100	0,48	Classe II / IPX4	6	E21	89,74
5211455000	EDM-100 EC	2450	17	230	95	40	155	98	155	100	0,48	Classe II / IPX4	6	E21	98,14
5211456800	EDM-100 M	2450	13	230	95	40	155	98	155	100	0,48	Classe II / IPX4	6	E21	71,83
5211457600	EDM-100 VM	2450	13	230	95	40	155	98	155	100	0,48	Classe II / IPX4	6	E21	75,42
5211524300	EDM-100 VMH	2450	13	230	95	40	155	98	155	100	0,48	Classe II / IPX2	6	E21	116,80

* Medido em descarga livre.

PRESTAÇÕES - MODELOS

	S	T	R	H	C	CT	CR	EC	CH	M	E-VM	VMH
Luz piloto		•	•	•	•	•	•	•	•	•	•	•
Temporizador fixo		•				•						
Temporizador regulável			•				•	•				
Persiana automática					•	•	•	•	•	•	•	•
Célula fotoelétrica								•				
Higrostatto regulável				•					•			•
Cordão ligar-desligar				•					•	•	•	•
Adaptação para vidros											•	•
Persiana fixa exterior											•	•



Série EDM-100 12V

Modelo MBTS (Muito Baixa Tensão de Segurança), 12V, Classe III, IP57.

Especialmente desenhado para trabalhar dentro da zona de segurança ao funcionar a uma tensão de 12V.

Deve ser instalado com um transformador de segurança CT-12/14.



+



KITS EDM-100 12V + CT

Conjuntos compostos por: EDM-100 12V e um transformador de segurança CT-12/14.

Código	Modelo	Velocidade (r.p.m.)	Potência abs. desc. livre (W)	Tensão (V) 50 Hz	Caudal a desc. livre (m³/h)	Nível pressão sonora (dB(A)) a 1,5 m*	Dimensões (mm)			Ø Conduta (mm)	Peso (kg)	Protecção/ Isolamento	Uds. por caixa	Grupo produto	Preço €/u.
							L	A	H						
5211966600	EDM-100 S 12V	2100	7	12	85	37	155	98	155	100	0,48	Classe III / IP57	6	E21	54,73
5211965800	EDM-100 C 12V	2100	11	12	85	37	155	98	155	100	0,48	Classe III / IP57	6	E21	66,48
5210308200	KIT EDM-100 S 12V + CT-12/14												1	E21	99,08
5210309000	KIT EDM-100 S 12V + CT-12/14 R												1	E21	105,47
5210310800	KIT EDM-100 C 12V + CT-12/14												1	E21	117,41
5210311600	KIT EDM-100 C 12V + CT-12/14 R												1	E21	125,25

* Medido em descarga livre.



Série EDM-200

Ventiladores helicoidais de 180 m³/h de caudal, motor 230V-50Hz, IP44, Classe II, com protetor térmico, para trabalhar a temperaturas de até 40°C.

Código	Modelo	Velocidade (r.p.m.)	Potência abs. desc. livre (W)	Tensão (V) 50 Hz	Caudal a desc. livre (m³/h)	Nível pressão sonora (dB(A)) a 1,5 m*	Dimensões (mm)			Ø Conduta (mm)	Peso (kg)	Protecção/ Isolamento	Unids. por caixa	Grupo produto	Preço €/u.
							L	A	H						
5211551600	EDM-200 S	2500	25	230	180	42	186	109	186	120	0,9	Classe II / IPX4	4	E21	53,80
5211552400	EDM-200 C	2500	25	230	180	42	186	109	186	120	0,9	Classe II / IPX4	4	E21	69,05
5211556500	EDM-200 CR	2500	25	230	180	42	186	109	186	120	0,9	Classe II / IPX4	4	E21	96,84
5211553200	EDM-200 T	2500	25	230	180	42	186	109	186	120	0,9	Classe II / IPX4	4	E21	74,58
5211554000	EDM-200 CT	2500	25	230	180	42	186	109	186	120	0,9	Classe II / IPX4	4	E21	91,98
5211558100	EDM-200 H	2500	25	230	180	42	186	109	186	120	0,9	Classe II / IPX2	4	E21	104,42
5211557300	EDM-200 CH	2500	25	230	180	42	186	109	186	120	0,9	Classe II / IPX2	4	E21	112,53
5211555700	EDM-200 R	2500	25	230	180	42	186	109	186	120	0,9	Classe II / IPX4	4	E21	85,40

* Medido em descarga livre.

PRESTAÇÕES - MODELOS

	S	T	H	C	CT	CR	CH
Luz piloto	•	•	•	•	•	•	•
Temporizador fixo		•			•		
Temporizador regulável						•	
Persiana automática				•	•	•	•
Higrostatto regulável			•				•
Cordão liga-desliga			•				•

Série ECOAIR DESIGN ECOWATT



MOTOR DE CORRENTE CONTÍNUA



BAIXO NÍVEL SONORO



FUNCIONAMENTO CONTÍNUO



CAUDAL CONSTANTE



EFICIÊNCIA ENERGÉTICA

Ventiladores centrífugos concebidos para funcionamento contínuo a caudal constante e velocidade lenta, com possibilidade de passar a velocidade rápida mediante interruptor (modelos S,T) o higrostatato incorporado no aparelho (modelos H,M).

Equipados com motor de corrente contínua com rolamentos de esferas, de alto rendimento e baixo consumo, montado sobre silent-blocks elásticos. Os modelos ECOAIR DESIGN dispõem de turbina centrífuga de alhetas para a frente com baixo nível sonoro, alimentação 230V-50/60Hz, protecção IPX4, isolamento classe II. Estão concebidos para ser ligados a condutas de 100 mm de diâmetro e podem ser instalados quer na parede quer no tecto.

Devido ao seu baixo consumo, os extractores da série ECOAIR DESIGN estão pensados para

ser utilizados em quartos de banho e pequenas divisões, especialmente em instalações onde o extractor deva estar em funcionamento permanentemente, o que reportará uma notável poupança de energia.

KIT ECOAIR DESIGN 17VDC + CT-17/18 ECOWATT

Conjunto MBTS (muito baixa tensão de segurança), composto por um extractor ECOAIR DESIGN 17V e um transformador de segurança CT-17/18. Kit especialmente desenhado para trabalhar dentro da zona de segurança ao funcionar a uma tensão de 17V. ECOAIR DESIGN: 17VDC, IP57, Classe III. CT-17/18: 230V-50/60Hz, IPX4, Classe II.



Diferentes aspectos alcançados com as bandas permutáveis de cores que incorporam os modelos ECOAIR DESIGN

Modelo	Caudal constante		Potência absorvida (W)		SFP* (W/m³/s)	Nível pressão sonora [dB(A)]**		Peso (Kg)
	(m³/h)	l/s	mín.	máx.		mín.	máx.	
ECOAIR DESIGN ECOWATT	15	4	1,5	4,5	360	<20	<20	0,57
	22	6	1,8	4,7	290	<20	22	
	30	9	2,2	5,1	260	<20	25	
	36	10	2,7	5,5	270	21	27	
	45	13	3,5	6,0	310	25	30	
	54	15	4,3	6,8	360	30	32	
	Caudal máximo - Mediante interruptor							
	65	18	4,3	7,2	410	32	32	

* Com uma conduta de 2,5 m. de comprimento, de 100 mm de diâmetro, 2 cotovelos de 90° e uma grelha GR-100 na descarga (máx 20 Pa).

** Medido a 3 m. de distância, em campo livre. O máximo nível de pressão é um valor medido com uma perda de carga de 40 Pa.

Código	Modelo	Dimensões (mm)			Ø Conduta (mm)	Unidades por caixa	Grupo produto	Preço €/u.
		L	A	H				
5210612300	ECOAIR DESIGN S	158	127	158	100	4	E21	136,03
5210612400	ECOAIR DESIGN T	158	127	158	100	4	E21	151,76
5210612500	ECOAIR DESIGN H	158	127	158	100	4	E21	172,21
5210612600	ECOAIR DESIGN M	158	127	158	100	4	E21	178,43
5210617300	KIT ECOAIR DESIGN S 17VDC	158	127	158	100	4	E21	151,56
5210617400	KIT ECOAIR DESIGN T 17VDC	158	127	158	100	4	E21	170,19
5210617500	KIT ECOAIR DESIGN H 17VDC	158	127	158	100	4	E21	188,55
5210617600	KIT ECOAIR DESIGN M 17VDC	158	127	158	100	4	E21	201,86

PRESTAÇÕES - MODELOS

	S	T	H	M
Motor DC	•	•	•	•
Caudal constante	•	•	•	•
Velocidade rápida mediante interruptor	•	•		
Velocidade rápida mediante higrostatato regulável			•	•
Velocidade rápida mediante interruptor de cordão				•
Velocidade rápida temporizada, regulável (entre 1 e 30 minutos)		•	•	•

Série ECOAIR LC ECOWATT

Ventiladores centrífugos domésticos concebidos para trabalhar com dois funcionamentos distintos:

- Funcionamento contínuo a velocidade lenta ajustável, e a velocidade rápida controlável mediante interruptor exterior ou interno, segundo modelos.
- Funcionamento intermitente a velocidade ajustável

Equipados com motor brushless EC de corrente contínuo, de rotor externo, de alto rendimento e baixo consumo, alimentação 230V-50Hz/60Hz, proteção IPX4, isolamento Classe II, com rolamentos de esferas, montados sobre silent blocks elásticos.

Podem ser instalados tanto na parede como no tecto, ligados a condutas de 100 mm.

5 modelos disponíveis

ECOAIR SLC:

Funcionamento contínuo: o extrator funciona a velocidade lenta ajustada e pode passar a velocidade rápida mediante interruptor exterior. Funcionamento intermitente: o extrator liga-se a velocidade ajustada mediante o interruptor exterior.

ECOAIR TLC:

Funcionamento contínuo: com o mesmo funcionamento do modelo SLC com temporização ajustável da velocidade rápida, ente 1 e 30 minutos.

Funcionamento intermitente: a temporização permite ao extrator continuar a trabalhar uma vez acionado o interruptor.

ECOAIR HLC:

Funcionamento contínuo: a passagem a velocidade rápida faz-se automaticamente quando o nível de humidade no local supera o valor ajustado.

Pode acionar-se mediante interruptor exterior. Incorpora temporização.

Funcionamento intermitente: o extrator liga-se automaticamente quando o nível de humidade no local é superior ao valor ajustado. Pode acionar-se mediante interruptor exterior. Integra temporização e função "intervalo".

ECOAIR MLC:

Funcionamento idêntico ao modelo HLC, mas com interruptor de cordão integrado, no lugar do interruptor externo.

ECOAIR DLC:

Funcionamento contínuo: o extrator passa a velocidade rápida mediante detetor PIR e segue a funcionar o tempo fixado pela temporização.

Funcionamento intermitente: o extrator liga-se automaticamente quando deteta movimento através do PIR e segue a funcionar segundo o tempo fixado pela temporização.

KIT ECOAIR LC 17VDC + CT-17/18 ECOWATT

Conjunto MBTS (muito baixa tensão de segurança), composto por um extrator ECOAIR LC 17V e um transformador de segurança CT-17/18. Kit especialmente desenhado para trabalhar dentro da zona de segurança ao funcionar a uma tensão de 17V.

ECOAIR LC: 17VDC, IP57, Classe III. CT-17/18: 230V-50/60Hz, IPX4, Classe II.



MOTOR DE CORRENTE CONTÍNUA



BAIXO NÍVEL SONORO



FUNCIONAMENTO PERMANENTE



CAUDAL CONSTANTE



EFICIÊNCIA ENERGÉTICA



Incorporam 4 bandas transparentes permutáveis de cores azul, verde, vermelho e amarelo, para adaptar-se a qualquer ambiente.



Diferentes opções visuais possíveis através de bandas permutáveis de cores.

Modelo	Velocidade	Caudal a descarga livre		Tensão (V)	Potência abs. máx. (W)	SFP (W/m³/h)	Nível pressão sonora* (dB(A))	Protecção / Isolamento	Peso (kg)
		(m³/h)	l/s						
ECOAIR LC	Mínima	15	4	90/260V-50/60Hz	0,8	0,05	<20	IPX4 / Classe II	0,57
ECOWATT	Máxima	60	17		5,6	0,09			

* Medido a 4 m. de distância, ao máximo caudal, em campo livre.

Código	Modelo	Dimensões (mm)			Ø Conduta (mm)	Unids. por caixa	Grupo produto	Preço €/u.
		L	A	H				
5210625600	ECOAIR SLC	158	127	158	100	4	E21	122,70
5210625700	ECOAIR TLC	158	127	158	100	4	E21	135,37
5210625800	ECOAIR HLC	158	127	158	100	4	E21	155,40
5210625900	ECOAIR MLC	158	127	158	100	4	E21	174,46
5210626000	ECOAIR DLC	158	127	158	100	4	E21	165,68
5210636400	KIT ECOAIR SLC 17VDC	158	127	158	100	4	E21	155,64
5210636500	KIT ECOAIR TLC 17VDC	158	127	158	100	4	E21	173,48
5210636600	KIT ECOAIR HLC 17VDC	158	127	158	100	4	E21	193,00
5210636700	KIT ECOAIR MLC 17VDC	158	127	158	100	4	E21	211,80
5210636800	KIT ECOAIR DLC 17VDC	158	127	158	100	4	E21	147,14

PRESTAÇÕES - MODELOS

	SLC	TLC	HLC	MLC	DLC
Motor DC	•	•	•	•	•
Funcionamento contínuo + boost	•	•	•	•	•
Funcionamento intermitente	•	•	•	•	•
Velocidade ajustável	•	•	•	•	•
Temporizador regulável		1-30 min.	1-30 min.	1-30 min.	1-30 min.
Higrostat regulável			•	•	
Interruptor interno de cadeia				•	
Detector de presença					•
Obturador anti-retorno*	•	•	•	•	•

* Fornecida sem montagem. Deve ser instalado quando o equipamento seja utilizado em funcionamento intermitente.



Série EB-N

Ventiladores centrífugos, com caudal aproximado de 100 m³/h em descarga livre. Obturador anti-retorno incluído, corpo e turbina fabricados em polipropileno, motor 230V-50Hz, IPX2, Classe II. Especialmente indicados para instalações em que existe necessidade de vencer perdas de carga elevadas, para trabalhar a temperaturas de até 40°C.



Código	Modelo	Velocidade (r.p.m.)	Potência absorvida em descarga livre (W)	Tensão (V) 50 Hz	Caudal a descarga livre (m ³ /h)	Nível pressão sonora (dB(A)) a 1,5 m**	Dimensões (mm)			Ø Conduta (mm)	Peso (kg)	Protecção/ Isolamento	Unids. por caixa	Grupo produto	Preço €/u.
							L	A	H						
5211948600	EB-100N S	2000	28	230	100	43	157	123	179	100	1,1	Classe II / IPX2	3	E21	76,60
5211948700	EB-100N T	2000	28	230	100	43	157	123	179	100	1,1	Classe II / IPX2	3	E21	106,10
5211948500	EB-100N HT	2000	28	230	100	43	157	123	179	100	1,1	Classe II / IPX2	3	E21	144,16

* Medido em descarga livre.

PRESTAÇÕES - MODELOS

	S	T	HT
Luz piloto	•	•	•
Compuerta antirretorno	•	•	•
Temporizador regulável (1)		•	•
Higrostat [2]			•

(1) Entre 5 e 25 minutos.
(2) Do 60 al 90% de HR.



EBB-170 N e EBB-250 N



EBB-100 N

Série EBB-N

Ventiladores centrífugos, com caudais até 270 m³/h, em descarga livre, obturador anti-retorno incorporado, corpo e turbina fabricados em polipropileno, motor 230V-50Hz de 2 velocidades (EBB-100N) ou 3 velocidades (EBB-170N/EBB-250N), IP44 Classe II. Especialmente desenhados para instalações em que é necessário vencer perdas de carga. Temperatura ambiente até 40°C.



2 VELOCIDADES



3 VELOCIDADES

Código	Modelo	Velocidade (r.p.m.)	Potência absorvida (W)	Tensão (V) 50 Hz	Caudal a descarga livre (m ³ /h)	Nível pressão sonora (dB(A)) a 1,5 m*	Dimensões (mm)			Ø Conduta (mm)	Peso (kg)	Isolamento/ Protecção	Unids. por caixa	Grupo produto	Preço €/u.
							L	A	H						
5211944400	EBB-100N S	1500	29	230	110	44	200	130	260	100/80	1,8	Classe II / IP44	3	E21	112,46
5211944500	EBB-100N T	1500	29	230	110	44	200	130	260	100/80	1,8	Classe II / IP44	3	E21	164,07
5211944600	EBB-100N HT	1500	29	230	110	44	200	130	260	100/80	1,8	Classe II / IP44	3	E21	181,28
5211849800	EBB-170N HT 3V	1120	48	230	230	43	284	150	337	100	3	Classe II / IP44	2	E21	212,79
5211850100	EBB-250N HT 3V	1240	53	230	280	46	284	150	337	100	3	Classe II / IP44	2	E21	238,04

* Medido em descarga livre.

PRESTAÇÕES - MODELOS

EBB-100 N	S	T	HT
2 Obturadores anti-retorno	•	•	•
Filtros	•	•	•
2 Velocidades	•	•	•
Temporizador regulável		•	•
Higrostat			•

EBB-170 N / EBB-250 N	HT
Obturador anti-retorno	•
Filtros INOX	•
3 velocidades	•
Temporizador regulável	•
Higrostat	•
Interruptor integrado, de 2 posições	•



Série CK Gama Plástico

Extratores centrífugos, de plástico ignífugo, V0, com aparadeira de recolha de azeite e gorduras incorporada. Caudais até 625 m³/h, descarga livre. Motor 230V-50Hz, Classe II. Para instalar na parede, ou fixado à parte superior da chaminé.

Código	Modelo	Velocidade (r.p.m.)	Potência abs. desc. livre (W)	Tensão (V) 50 Hz	Caudal a desc. livre (m ³ /h)	N.P.S.* (dB(A))	Dimensões (mm)			Ø Conduta (mm)	Peso (kg)	Unids. por caixa	Grupo produto	Preço €/u.
							L	A	H					
5211315600	CK-25 N	2250	25	230	250	50	218	127	304	100	1,9	4	E20	76,60
5211316400	CK-40 F	2350	70	230	360	55	266	162	370	100	2,7	3	E20	112,02
5211319800	CK-60 F	2475	160	230	625	59	294	174	410	120	4,7	3	E20	168,99

*N.P.S.: Nível de Pressão Sonora medido a 1,5 metros, a descarga livre.

	CK-25 N	CK-40 F	CK-60 F
Aparadeira de gordura	•	•	•
Grelha de Protecção	•		
Filtro de aço inoxidável		•	•
Desmontável	•	•	•
Regulável	•	•	•
2 velocidades			•



Série CK Gama Metalica

Extratores centrífugos, de chapa de aço protegida contra a corrosão por pintura exposta, com aparadeira de recolha de azeite e gorduras incorporada. Caudais até 480 m³/h, descarga livre. Motor 230V-50Hz, Classe I, com tomada de terra.

Código	Modelo	Velocidade (r.p.m.)	Potência abs. desc. livre (W)	Tensão (V) 50 Hz	Caudal a desc. livre (m ³ /h)	N.P.S.* (dB(A))	Dimensões (mm)			Ø Conduta (mm)	Peso (kg)	Unids. por caixa	Grupo produto	Preço €/u.
							L	A	H					
5211402200	CK-35 N	2000	67	230	350	56	230	140	292	110	3,2	3	E20	95,29
5211419600	CK-50	1300	115	230	480	58	315	132	375	115	3,5	3	E20	124,63
5211565600	ECO-500	1150	75	230	385	52	315	132	375	115	3,5	3	E20	101,55
521144360K	CK-50 2V													142,43

*N.P.S.: Nível de Pressão Sonora medido a 1,5 metros, a descarga livre.

	CK-35 N	CK-50	ECO-500
Aparadeira de gordura	•	•	•
Grelha de Protecção	•	•	•
Filtro de aço inoxidável	•	•	•
Desmontável	•	•	•
Regulável		•	•



Kit de Extracção de Cozinha CK-40 F

Composição:

- 1 Extractor CK-40 F
- 3 m de tubo flexível GSA-100
- 2 Abraçadeiras CX-80/125
- 1 Obturador anti-retorno CM-130

Código	Modelo	Unidades por caixa	Grupo produto	Preço €/u.
5211363600	KIT DE EXTRACÇÃO CK-40F	2	E20	141,97



Kit de Extracção de Cozinha CK-60 F

Composição:

- 1 Extractor CK-60 F
- 3 m de tubo flexível GSA-125
- 2 Abraçadeiras CX-125/215
- 1 Obturador anti-retorno CM-130
- 1 Comutador de 2 velocidades REGUL-2

Código	Modelo	Unidades por caixa	Grupo produto	Preço €/u.
5211364400	KIT DE EXTRACÇÃO CK-60F	2	E20	206,38

Campânulas decorativas



BOX INOX

Campânulas de cozinha decorativas.

Características:

- Motor de condensador.
- Filtros metálicos tipo profissional.
- Selector de velocidade frontal.
- Chaminé Telescópica
- Obturador anti-retorno.
- Redutor de descarga de 150 a 120 mm, para condutas de Ø 120.

Modos de funcionamento



Saída ao exterior



Recirculação com 2 filtros de carbono de Ø 190 mm (acessório)

Código	Modelo	Côr	Largura campânula (mm)	Ø Tubo descarga (mm)	Caudal (m³/h)	Tensão	Velocidades	Número de motores	Potência motor (W)	Iluminação	Intensidade total (A)	Nível pressão sonora* (dB (A))	Unids. por caixa	Grupo produto	Preço €/u.
5215564900	BOX-600 E INOX	INOX	600	150	410	230V-50/60Hz	3	1	135	Led 2x2,5W	0,8	51	1	E24	289,25
5215565000	BOX-700 E INOX	INOX	700	150	410	230V-50/60Hz	3	1	135	Led 2x2,5W	0,8	51	1	E24	299,24
5215565100	BOX-900 E INOX	INOX	900	150	410	230V-50/60Hz	3	1	135	Led 2x2,5W	0,8	51	1	E24	314,19

* Medido a 1,5 metros, a descarga livre.

HA E INOX

Campânulas de cozinha decorativas.



Características:

- Motor de condensador.
- Filtros metálicos tipo profissional.
- Selector de velocidade frontal.
- Chaminé Telescópica
- Obturador anti-retorno.
- Redutor de descarga de 150 a 120 mm, para condutas de Ø 120.

Modos de funcionamento



Saída ao exterior



Recirculação com 2 filtros de carbono de Ø 190 mm (acessório)



Código	Modelo	Côr	Largura campânula (mm)	Ø Tubo descarga (mm)	Caudal (m³/h)	Tensão	Velocidades	Número de motores	Potência motor (W)	Iluminação	Intensidade total (A)	Nível pressão sonora* (dB (A))	Unids. por caixa	Grupo produto	Preço €/u.
5215565200	HA-600 E INOX	INOX	600	150	410	230V-50/60Hz	3	1	120	Led 2x3W	0,9	50	1	E24	208,38
5215565300	HA-900 E INOX	INOX	900	150	410	230V-50/60Hz	3	1	120	Led 2x3W	0,9	50	1	E24	235,11
5215566200	HA-600 E PLUS INOX	INOX	600	150	640	230V-50/60Hz	3	1	200	Led 2x2,5W	1,2	55	1	E24	306,64
5215566400	HA-900 E PLUS INOX	INOX	900	150	640	230V-50/60Hz	3	1	200	Led 2x2,5W	1,2	55	1	E24	366,56

* Medido a 1,5 metros, a descarga livre.

ONDA CRISTAL

Campanulas de cozinha decorativas.



Características:

- Obturador anti-retorno.
- Filtro metálico.
- Seleto velocidades/luz.
- Evacuação superior.
- Redutor de conduta descarga de 150 a 120 mm.

Modos de funcionamento



Saída ao exterior



Recirculação com 2 filtros de carbono de Ø 190 mm (acessório)



Código	Modelo	Côr	Largura campânula (mm)	Ø Tubo descarga (mm)	Caudal (m³/h)	Tensão	Velocidades	Número de motores	Potência motor (W)	Iluminação	Intensidade total (A)	Nível pressão sonora* (dB(A))	Unids. por caixa	Grupo produto	Preço €/u.
5215565900	ONDA CRISTAL 600 E	INOX/CRISTAL	600	150	382	230V 50/60Hz	3	1	135	Led 2x2,5W	0,61	50	1	E24	277,01
5215566100	ONDA CRISTAL 900 E	INOX/CRISTAL	900	150	382	230V 50/60Hz	3	1	135	Led 2x2,5W	0,61	50	1	E24	293,55

* Medido a 1,5 metros, a descarga livre.

NOVIDADE



ISLA CRISTAL

Campânulas de cozinha decorativas.
Campânula tipo ilha.

Características:

- Motor de condensador
- Filtros em alumínio, tipo profissional
- Seletor de velocidades: pulsador frontal
- Chaminé telescópica
- Obturador anti-retorno
- Redutor de descarga de 150 a 120mm, para condutas de Ø 120.

Modos de funcionamento



Saída ao exterior



Recirculação com 2 filtros de carbono de Ø 190 mm (acessório)

Código	Modelo	Côr	Largura campânula (mm)	Ø Tubo descarga (mm)	Caudal (m³/h)	Tensão	Velocidades	Número de motores	Potência motor (W)	Iluminação	Intensidade total (A)	Nível pressão sonora* (dB(A))	Unids. por caixa	Grupo produto	Preço €/u.
5215562500	ISLA CRISTAL 900	INOX/CRISTAL	900	150	640	230V-50Hz	3+1 **	1	160	Halógeno 4x20W	1,4	47	1	E24	652,57
N 5215562600	ISLA INOX 900	INOX	900	150	640	230V 50/60Hz	3+1 **	1	160	Halógena 4x20W	1,04	53	1	E24	611,87

* Medido a 1,5 metros, a descarga livre.

** 3 velocidades + 1 temporizada.

N NOVIDADE



VA

Campânulas de cozinha decorativas.

Características:

- Aspiração perimetral.
- Motor de condensador.
- Filtro de alumínio, tipo profissional.
- Seletor de velocidades: touch control.
- Chaminé telescópica.
- Obturador anti-retorno.
- Redutor de descarga de 150 a 120 mm, para condutas de Ø 120.
- Modo renovação de ar.

Modos de funcionamento



Saída ao exterior



Recirculação com 2 filtros de carbono de Ø 190 mm (acessório)

Código	Modelo	Côr	Largura campânula (mm)	Ø Tubo descarga (mm)	Caudal (m³/h)	Tensão	Velocidades	Temporizador	Número de motores	Potência motor máxima (W)	Iluminação	Intensidad máx. (A)	Nível pressão sonora** (dB (A))	Unids. por caixa	Grupo produto	Preço €/u.
5215565800	VA-600 E BRANCA	CRISTAL BRANCO	600	150	660 ⁽¹⁾ /760 ⁽²⁾	230V-50/60Hz	3+1*	15 min.	1	260	Led 2x2,5W	1,5	54 (1) / 58 (2)	1	E24	457,05
5215565700	VA-900 E BRANCA	CRISTAL BRANCO	900	150	660 ⁽¹⁾ /760 ⁽²⁾	230V-50/60Hz	3+1*	15 min.	1	260	Led 2x2,5W	1,5	54 (1) / 58 (2)	1	E24	517,16
5215565600	VA-600 E NEGRA	CRISTAL NEGRO	600	150	660 ⁽¹⁾ /760 ⁽²⁾	230V-50/60Hz	3+1*	15 min.	1	260	Led 2x2,5W	1,5	54 (1) / 58 (2)	1	E24	457,05
5215565500	VA-900 E NEGRA	CRISTAL NEGRO	900	150	660 ⁽¹⁾ /760 ⁽²⁾	230V-50/60Hz	3+1*	15 min.	1	260	Led 2x2,5W	1,5	54 (1) / 58 (2)	1	E24	517,16

* 3 velocidades + velocidade TURBO temporizada durante 15 min.

** Medida a 1,5 m, a descarga livre.

[1] Funcionamento normal.

[2] Funcionamento com a velocidade TURBO temporizada.

Campânulas tradicionais

HP-E



Campânulas de cozinha tradicionais.

Características:

Filtro metálico.
Obturador anti-retorno.
Evacuação posterior ou superior.

Modos de funcionamento



Saída ao exterior



Recirculação com
1 filtro de carbono
(acessório).
Apenas para
o modelo
HP-60 PLUS

Código	Modelo	Côr	Largura campânula (mm)	Ø Tubo descarga (mm)	Caudal (m³/h)	Tensão	Velocidades	Núm. de motores	Potência motor (W)	Iluminação	Intensidade total (A)	Nível pressão sonora* (dB (A))	Unids. por caixa	Grupo produto	Preço €/u.
5215563300	HP-60 E CASTANHA	MARRÓN	600	120	230	230V-50/60Hz	3	1	80	Led 1x3W	0,6	53	1	E24	79,36
5215563500	HP-60 E BRANCA	BRANCO	600	120	230	230V-50/60Hz	3	1	80	Led 1x3W	0,6	53	1	E24	79,36
5215563400	HP-60 E PLUS BRANCA	BRANCO	600	120	360	230V-50/60Hz	3	2	90	Led 2x3W	0,7	60	1	E24	113,37
5215566800	HP-60 E N PLUS BRANCA	BRANCO	600	120	272	230V-50/60Hz	3	1	115	Led 2x3W	0,53	59	1	E24	119,53

* Medido a 1,5 metros, a descarga livre.

NOVIDADE

GE

Campânulas de cozinha tradicionais.
Campânulas de encastre.**Características:**

Filtro metálico.
Obturador anti-retorno.
Evacuação superior.

Modos de funcionamento



Saída ao exterior



Recirculação com
1 filtro de carbono
(acessório).
Apenas para
o modelo GE E

Código	Modelo	Côr	Largura campânula (mm)	Ø Tubo descarga (mm)	Caudal (m³/h)	Tensão	Velocidades	Núm. de motores	Potência motor (W)	Iluminação	Intensidade total (A)	Nível pressão sonora* (dB (A))	Unids. por caixa	Grupo produto	Preço €/u.
5215566900	GE-60 E N METAL	GRIS	600	120	224	230V-50/60Hz	3	1	75	Led 2x3W	0,35	42	1	E24	111,16

* Medido a 1,5 metros, a descarga livre.

NOVIDADE

GL

Campânulas de cozinha tradicionais.
Campânulas de encastre.**Características:**

Filtro de alumínio, tipo profissional.
Obturador anti-retorno.
Evacuação superior.

Modos de funcionamento



Saída ao exterior



Recirculação com
1 filtro de carbono
(acessório).
Apenas para
o modelo
GL E PLUS

Código	Modelo	Côr	Largura campânula (mm)	Ø Tubo descarga (mm)	Caudal (m³/h)	Tensão	Velocidades	Núm. de motores	Potência motor (W)	Iluminação	Intensidade total (A)	Nível pressão sonora* (dB (A))	Unids. por caixa	Grupo produto	Preço €/u.
5215567000	GL-60 E N PLUS METAL	GRIS	600	120	302	230V-50/60Hz	3	1	115	Led 2x3W	0,53	50	1	E24	140,60

* Medido a 1,5 metros, a descarga livre.

NOVIDADE

**GET-E**

Campânulas de cozinha tradicionais.
Campânulas de encastre.

Características:

Com viseira telescópica filtrante.
Filtro de alumínio, tipo profissional.
Interruptor de segurança.
Obturador anti-retorno.
Evacuação superior.

Modos de funcionamento

Saída ao exterior

Recirculação
com 2 filtros
de carbono
(acessório)

Código	Modelo	Côr	Largura campânula (mm)	Ø Tubo descarga (mm)	Caudal (m³/h)	Tensão	Velocidades	Número de motores	Potência motor (W)	Iluminação	Intensidade total (A)	Nível pressão sonora* (dB (A))	Unids. por caixa	Grupo produto	Preço €/u.
5215564600	GET-60 E BLANCA	BRANCO	600	120	300	230V-50/60Hz	3	1	100	Led 2x3W	0,7	36	1	E24	138,09
5215564500	GET-60 E INOX	INOX	600	120	300	230V-50/60Hz	3	1	100	Led 2x3W	0,7	36	1	E24	142,16
5215564400	GET-60 E PLUS INOX	INOX	600	120	370	230V-50/60Hz	3	1	150	Led 2x3W	0,9	57	1	E24	146,21

* Medido a 1,5 metros, a descarga livre.

Filtros para campanulas de cozinha sem saída ao exterior (instalação recirculação)

Código	Modelo	Grupo produto	Preço €/u.
5416477700	FILTRO CARBONO CIRCULAR 190 (conjunto 2 unidades)	E24	15,89
5416946100	FILTRO CARBONO BOX E/ ONDA CRISTAL E (1 unidade)	E24	19,86
5416946200	FILTRO CARBONO HA E (conjunto 2 unidades)	E24	39,74
5416945900	FILTRO CARBONO VA-E / HA E PLUS (conjunto 2 unidades)	E24	47,68
5416990200	FILTRO METÁLICO HP E (1 unidade)	E24	11,93
5416946300	FILTRO CARBONO HP E (1 unidade)	E24	15,30
5416946000	FILTRO CARBONO HP E PLUS (1 unidade)	E24	19,86
5416024900	FILTRO CARBONO HP E N PLUS (1 unidade)	E24	19,86
5406025000	FILTRO CARBONO GE E N, GL E N, GET E (conjunto 2 unidades)	E24	19,86



368 SL



369 ECOHAND-N



370 COMET-N



370 COMET-P



386 HE-PD



386 HE-N



387 HEC



387 HET



411 HTB



411 HTB IP55



372 COR

Todos os motores incorporados nos nossos produtos cumprem com o regulamento CE nº 640/2009.



Séries que cumprem com a Directiva ErP.



SL-2002 AUTOMATIC



SL-2002 AUTOMATIC SILVER



SL-2002



SL-2002 AUTOMATIC ALUMINIUM



CONSTRUÇÃO ANTIVANDALISMO

Série SL-2002

Secador de mãos de ar quente protegidos contra projecção vertical de água. Incorporam protetores térmicos no motor e na resistência.

Código	Modelo	Tensão (V) 50 Hz	Potência (W)	Intensidade (A)	Caudal em desc. livre (m³/h)	Vel. do ar (m/s)	Isolamento/ Protecção	Grau de protecção antivandalismo	Nível pressão sonora (dB(A)) a 1,5 m	Peso (kg)	Dimensões (mm)			Uds. por caixa	Grupo produto	Preço €/u.
											L	A	H			
5245004600	SL-2002 AUTOMATIC	230	1835	8,5	170	17	Classe II / IPX1	-	52	2,8	230	145	332	3	E20	258,18
5245915300	SL-2002 AUTOMATIC SILVER	230	1835	8,5	170	17	Classe II / IPX1	-	52	2,8	332	145	230	3	E20	286,35
5245003800	SL-2002	230	1835	8,5	170	17	Classe II / IPX1	-	52	2,8	230	145	332	3	E20	212,11

Prestações/Modelo	Material Carcaça	Entrada em funcion.	Desligar	Cor
SL-2002 AUTOMATIC	ABS Policarbonato	Célula fotoelétrica	Ao retirar as mãos	Branco
SL-2002 AUTOMATIC SILVER	ABS Policarbonato	Célula fotoelétrica	Ao retirar as mãos	Prata
SL-2002	ABS Policarbonato	Pulsador	Temporizador 45s	Branco
SL-2002 AUTOMATIC ALUMINIUM	Alumínio	Célula fotoelétrica	Ao retirar as mãos	Branco



Série SL-2008

Secador de mãos de ar quente, com sistema de segurança que evita o funcionamento contínuo caso se coloque algum objecto de baixo. Incorporam protetores térmicos no motor e na resistência.

Código	Modelo	Tensão (V) 50 Hz	Potência (W)	Intensidade (A)	Caudal em descarga livre (m³/h)	Vel. do ar (m/s)	Isolamento/ Protecção	Nível pressão sonora (dB(A)) a 1,5 m	Peso (kg)	Dimensões (mm)			Uds. por caixa	Grupo produto	Preço €/u.
										L	A	H			
5245916200	SL-2008	230	1875	8,5	170	17	Classe II / IPX1	52	2,8	212	155	332	1	E20	212,12
5245916300	SL-2008 AUTOMATIC	230	1875	8,5	170	17	Classe II / IPX1	52	2,8	212	155	332	1	E20	258,18
5245916400	SL-2008 AUTOMATIC SILVER	230	1875	8,5	170	17	Classe II / IPX1	52	2,8	212	155	332	1	E20	286,35

Prestações/Modelo	Material Carcaça	Entrada em funcion.	Desligar	Cor
SL-2008	ABS Policarbonato	Pulsador	Temporizador 45s	Branco
SL-2008 AUTOMATIC	ABS Policarbonato	Célula fotoelétrica	Ao retirar as mãos	Branco
SL-2008 AUTOMATIC SILVER	ABS Policarbonato	Célula fotoelétrica	Ao retirar as mãos	Prata



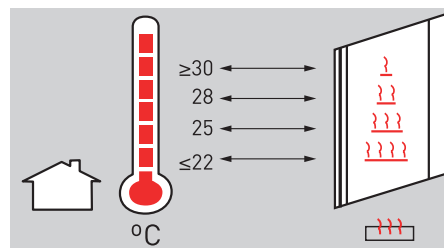
NOVIDADE

Série SL-2020 ECO

Secador de mãos por ar quente, com motor brushless de alta velocidade.
Sistema de segurança que evita o funcionamento contínuo no caso de algum objecto se colocar por baixo.
Protectore térmico no motor e na resistência.
Auto-regulação de potência elétrica segundo a temperatura ambiente do local da aplicação.



CONSTRUÇÃO
ANTIVANDALISMO



Temperatura habitação	Potência total elétrica
$\leq 22^{\circ}\text{C}$	1000W
22 – 27°C	750W
27 – 30°C	530W
$\geq 30^{\circ}\text{C}$	250W

Código	Modelo	Tensão (V) 50 Hz	Potência motor (W)	Potência total (W)	Intensidade (A)	Grau de proteção anti-vandalismo	Velocidade do ar (m/s)	Isolamento/ Protecção	Nível pressão sonora (dB(A)) a 1,5 m	Peso (kg)	Dimensões (mm)			Uds. por caixa	Grupo produto	Preço €/u.
											L	A	H			
5245003900	SL-2020 ECO	230	250	1000	4,5	IK10	23	Classe I / IP22	64	3,4	185	142	310	1	E20	497,20

Prestações/Modelo	Material Carcaça	Entrada em funcion.	Desligar	Cor
SL-2020 ECO	Metálico / Plástico	Célula fotoelétrica	Ao retirar as mãos	Prata/preto



CONSTRUÇÃO ANTIVANDALISMO

Série SL-2500NA

Secador de mãos de ar quente, de configuração antivandalismo, com carcaça metálica com protecção anti-corrosiva, acabamento exterior anti-dedadas e boca orientável 360°. Grau de protecção antivandalismo IK10. Incorporam protetores térmicos no motor e na resistência.

Código	Modelo	Tensão (V) 50 Hz	Potência (W)	Intensidade (A)	Caudal (m³/h)	Vel. do ar (m/s)	Isolamento/ Protecção	Grau de protecção antivandalismo	Nível de pressão sonora (dB(A)) a 1,5 m	Material carcaça	Entrada em funcionamento	Desligar	Dimensões (mm)	Peso (kg)	Côr	Uds. por caixa	Grupo produto	Preço €/u.
5245916600	SL-2500NA	220-240	2500	11,5	270	30	Classe I / IPX1	IK10	55	Metálica, com protecção anti-corrosão	Célula foto-elétrica	Ao retirar as mãos	240x270x192	5,5	Cromado	4	E20	304,05



ECOHAND N

Secadores de mãos pensados para uso comercial (gabinetes, escritórios, oficinas,...) e público (hóteis, ginásios, piscinas,etc...).

Baixo consumo: Pode poupar até 90% de consumo de energia , em comparação com os secadores de mãos tradicionais.

Características

Desenho especial que evita que a água se derrame no solo.
Grande rapidez de secagem: 10 segundos.
Funcionamento automático. Controlo por sensor infravermelhos inteligente que permite on/off automático.
Motor brushless de larga vida útil (sem escovas de carbono) controlado por CPU.
Grau de protecção antivandalismo IK10.
Filtro de entrada de ar
Depósito de recolha de água de fácil acesso, que facilita a limpeza manutenção.
Emissões de CO₂ reduzidas. Produz menos residuos, nao utilizando escovas de carbono.



EFICIÊNCIA ENERGÉTICA



CONSTRUÇÃO ANTIVANDALISMO

Código	Modelo	Tensão (V) 50-60Hz	Potência (W)	Intensidade (A)	Velocidade do ar (Km/h)	Isolamento/ Protecção	Grau de protecção antivandalismo	Nível de pressão sonora (dB(A)) a 1,5 m	Capacidade depósito água (ml)	Dimensões (mm)	Peso (kg)	Côr	Uds. por caixa	Grupo produto	Preço €/u.
5245916900	ECOHAND-N	220-240	700	3,5	360	Classe I / IP22	IK10	80	250 (+/- 5%)	650x292x250	11	Branco	1	E20	885,76



COMET-N

Secadores murais de cabelo, com tipo tubo, para uso doméstico ou comunitário (hotéis, ginásios, piscinas,...), de fácil instalação. Incorpora regulador de velocidade de secagem e temporizador de funcionamento de 15' para evitar que o aparelho permaneça ligado depois de utilizado. Uma vez instalado não pode ser desmontado do suporte sem ferramentas especiais, o que evita o roubo ou uso inadequado. Tomadas de ligação internacionais (110V-230V).

Código	Modelo	Tensão (V) 50Hz	Potência (W)	Intensidade (A)	Caudal (m³/h)	Vel. do ar (m/s)	Isolamento/Proteção	Arranque	Desligar	Comprimento tubo (m)	Peso (kg)	Côr	Uds. por caixa	Grupo produto	Preço €/u.
5240034900	COMET-N	220-240	1000	4,5	77	15	Classe II / IP24	Automático, ao levantar	Automático, ao pousar	0,9	3	Branco	3	E20	128,34



COMET-P

Secadores de cabelo tipo tradicional, para uso doméstico ou comunitário (hotéis, ginásios, piscinas...) fáceis de instalar. Dispõe de 2 velocidades de secagem e botão contínuo de segurança: para evitar que o aparelho permaneça em funcionamento após a sua utilização. Uma vez instalado não pode ser desmontado do suporte sem ferramentas especiais, isto evita o roubo ou uso inadequado. Tomadas de ligação internacionais (110V-230V).

Código	Modelo	Tensão (V) 50Hz	Potência (W)	Intensidade (A)	Caudal (m³/h)	Vel. do ar (m/s)	Isolamento/Proteção	Indicador luminoso	Arranque	Desligar	Longitude tubo (m)	Peso (kg)	Côr	Uds. por caixa	Grupo produto	Preço €/u.
5240035000	COMET-P	220-240	1200	5,5	71	13	Classe II / IPX0	Sim	Botão contínuo de segurança	Botão contínuo de segurança	1	1,5	Branco	3	E20	69,07



COMET-S NOVIDADE

Secador de cabelo ultra rápido e ligeiro tipo profissional. Combina duas potências de secagem com três velocidades de funcionamento. Inclui boquilha fina extraível e botão de ar frio, para poder moldar diferentes estilos.

Suporte COMET-S

Código	Modelo	Tensão (V) 50-60Hz	Potência (W)	Intensidade (A)	Caudal (m³/h)	Vel. do ar (m/s)	Isolamento/Proteção	Boquilha fina extraível	Velocidades de secagem	Potências de secagem	Longitude tubo (m)	Peso (kg)	Côr	Uds. por caixa	Grupo produto	Preço €/u.
5240025700	COMET-S	230	1850	8,7	274	12	Classe II / IPX0	SI	3	2	1,65	0,55	Preto fosco	3	E20	36,27
5240025800	SUPORTE COMET-S											0,3	Metálico	1	E20	18,60

Comerciais murais



372 COR-N



373 COR-N RF



373 COR-NW

Comerciais para tectos falsos



374 COR-FT

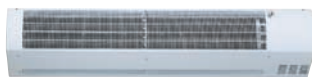


375 COR-FTW

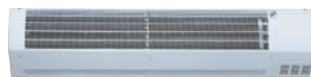
Industriais murais



376 COR-IND M



376 COR-IND MW



377 COR-IND

De janela



377 COR-S

Cortinas de ar comerciais murais

Série COR-N

Cortinas de ar murais para instalação em recintos comerciais.

Características:

Para instalar até 3 m de altura.
Turbina tangencial de alto rendimento e baixo nível sonoro.
Possibilidade de instalação em série.
Velocidade muito lenta para casos em que se necessita mais temperatura de saída do ar (modelos de ar quente).



Código	Modelo	Tensão (50 Hz) (V)	Potência calorífica (kW)	Potência motor (W)	Velocidades	Caudal (m³/h)			Vel. saída ar¹ (m/s) a 0,05 m	ΔT Máximo (°C)			Nível pressão sonora² (dB(A))	Intensidade absorvida (A)	Fusível térmico	Conexão termostato ambiente	Ar frio / quente	Peso (kg)	Cor	Controlo remoto³	Grupo produto	Preço €/u.
						Velocidade				Velocidade												
						rápida	média	lenta		rápida	média	lenta										
5226633500	COR-F-1000 N	230		100	2	1.400		1.100	8				48	0,5			F	15	Branco RAL 9003	CR-F	E10	400,36
5226634300	COR-F-1500 N	230		200	2	2.700		2.100	8				50	0,8			F	20	Branco RAL 9003	CR-F	E10	606,85
5226832100	COR-F-2000 N	230		142	2	2.700		2.200	8				49	0,63			F	26	Branco RAL 9003	CR-F	E10	897,23
5226631900	COR-3,5-1000 N	230	3,5	100	3	1.400	1.100	650	8	7	9	14	48	15,5	•	•	F/C	16	Branco RAL 9003	CR-3,5 N	E10	565,82
5226632700	COR-6-1000 N	3N 400	3 / 6	100	3	1.400	1.100	750	8	13	16	23	48	8,6	•	•	F/C	16	Branco RAL 9003	CR-6/9 N	E10	692,38
5226632800	COR-9-1000 N	3N 400	4,5 / 9	100	3	1.300	1.100	1.000	8	20	24	26	48	13	•	•	F/C	16	Branco RAL 9003	CR-6/9 N	E10	866,47
5226635000	COR-9-1500 N	3N 400	4,5 / 9	200	3	2.500	2.000	1.200	8	11	13	22	50	13	•	•	F/C	21	Branco RAL 9003	CR-6/9 N	E10	906,24
5226831800	COR-12-1500 N	3N 400	6 / 12	120	3	2.500	1.900	1.100	8	14	18	32	49	17,3	•	•	F/C	22	Branco RAL 9003	CR-6/9 N	E10	1.463,21
5226831900	COR-18-2000 N	3N 400	9 / 18	200	3	2.600	2.300	2.000	8	20	23	26	49	26	•	•	F/C	30	Branco RAL 9003	CR-6/9 N	E10	1.681,19

1. Caudal máximo, medição segundo AMCA 220.

2. Medido a 3 m de distância, em campo livre.

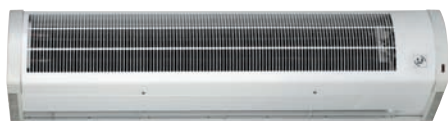
3. Seletor remoto de Velocidade [CR-F] ou de potência e Velocidade [CR-6/9], **incluído com o produto.**

Série COR-N
Acessórios específicos

Código	Modelo	Grupo produto	Preço €/u.
Selectores de potências e Velocidades			
5401284500	CR-AUTOMATIC	E01	234,72

Cortinas de ar comerciais murais. Controlo por rádio frequência

Série COR-N RF



Cortinas de ar murais para instalação em recintos comerciais.

Características

Controlo remoto incorporada (sem cabos).
Para instalar até 3m de altura.
Turbina tangencial de alto rendimento e baixo nível sonoro. Possibilidade de instalação em série.
Velocidade muito lenta para casos em que é necessário maior temperatura de saída do ar (modelo de ar quente).



Comando RF de COR-N RF, incluído com o produto
- Controlo de Velocidade
- Controlo de potência calorífica (modelos de ar quente).
- Modo AUTO.

Código	Modelo	Tensão (50 Hz) (V)	Potência calorífica (kW)	Potência motor (W)	Velocidades	Caudal (m³/h)			Vel. saída ar¹ (m/s) a 0,05 m	ΔT Máximo (°C)			Nível pressão sonora² (dB(A))	Intensidade absorvida (A)	Fusível térmico	Ar frio / quente	Peso (kg)	Cor	Grupo produto	Preço €/u.
						Velocidade				Velocidade										
						rápida	média	lenta		rápida	média	lenta								
5226834100	COR-F-1000 N RF	230		100	2	1.400		1.100	8				48	0,5		F	15	Branco RAL 9003	E10	731,58
5226834200	COR-F-1500 N RF	230		200	2	2.700		2.100	8				50	0,8		F	20	Branco RAL 9003	E10	977,50
5226834300	COR-F-2000 N RF	230		142	2	2.700		2.200	8				49	0,63		F	26	Branco RAL 9003	E10	1.210,99
5226834400	COR-3,5-1000 N RF	230	3,5	100	3	1.400	1.100	650	8	7	9	14	48	15,5	•	F/C	16	Branco RAL 9003	E10	884,07
5226834500	COR-6-1000 N RF	3N 400	3 / 6	100	3	1.400	1.100	750	8	13	16	23	48	8,6	•	F/C	16	Branco RAL 9003	E10	1.001,82
5226834600	COR-9-1000 N RF	3N 400	4,5 / 9	100	3	1.300	1.100	1.000	8	20	24	26	48	13	•	F/C	16	Branco RAL 9003	E10	1.070,50
5226834700	COR-9-1500 N RF	3N 400	4,5 / 9	200	3	2.500	2.000	1.200	8	11	13	22	50	13	•	F/C	21	Branco RAL 9003	E10	1.302,64
5226834800	COR-12-1500 N RF	3N 400	6 / 12	120	3	2.500	1.900	1.100	8	14	18	32	49	17,3	•	F/C	22	Branco RAL 9003	E10	1.745,06
5226834000	COR-18-2000 N RF	3N 400	9 / 18	200	3	2.600	2.300	2.000	8	20	23	26	49	26	•	F/C	30	Branco RAL 9003	E10	1.866,58

1. Caudal máximo, medição segundo AMCA 220.

2. Medido a 3 m de distância, em campo livre.

Série COR-N RF
Acessórios específicos

Código	Modelo	Grupo produto	Preço €/u.
	Contacto magnético para porta		
5401635400	CR-MAGNET	E10	36,61

Cortinas de ar comerciais murais com bateria eléctrica

Série COR-PRO **NOVIDADE**

Cortinas de ar murais de altas prestações, com bateria eléctrica para instalar em recintos comerciais

Características

Para instalação até 4 m de altura.
 Controlo manual ou automático incorporado
 Comunicação Modbus.
 Conjunto motor-ventilador centrífugo de alhetas para a frente.
 Aspiração frontal-superior oculta e descarga vertical.

Código	Modelo	Tensão 50Hz (V)	Potência calorífica (kW)	Potência motor (W)	Int. abs. motor (A)	Velocidades	Caudal (m³/h)			Velocidade saída ar¹ (m/s)	ΔT Máximo² (°C)			Nível pressão sonora³ (dB(A))	Peso (kg)	Cor	Grupo produto	Preço €/u.
							Velocidade				Velocidade/Potência							
							rápida	média	lenta		rápida	média	lenta					
5226021600	COR-PRO 5 1000 ADVANCE	3N 400	5/2,5	810	3,6	3	2.600	1.800	900	9	6	8	17	59	45	Branco RAL 9010	E10	3.497,40
5226021700	COR-PRO 7,5 1000 ADVANCE	3N 400	7,5/5/2,5	810	3,6	3	2.600	1.800	900	9	9	12	25	59	45	Branco RAL 9010	E10	3.546,37
5226021900	COR-PRO 7,5 1500 ADVANCE	3N 400	7,5/5/2,5	1.080	4,8	3	3.650	2.400	1.200	9	6	9	19	62	69	Branco RAL 9010	E10	4.044,24
5226022000	COR-PRO 10 1500 ADVANCE	3N 400	10/5	1.080	4,8	3	3.650	2.400	1.200	9	8	12	25	62	69	Branco RAL 9010	E10	4.093,22
5226022100	COR-PRO 12,5 1500 ADVANCE	3N 400	12,5/7,5/5	1.080	4,8	3	3.650	2.400	1.200	9	10	16	31	62	69	Branco RAL 9010	E10	4.138,11
5226022200	COR-PRO 15 1500 ADVANCE	3N 400	15/7,5	1.080	4,8	3	3.650	2.400	1.200	9	12	19	37	62	69	Branco RAL 9010	E10	4.187,07
5226022300	COR-PRO 12,5 2000 ADVANCE	3N 400	12,5/7,5/5	1.350	6	3	5.250	3.500	1.750	9	7	11	21	62	86	Branco RAL 9010	E10	5.252,21
5226022400	COR-PRO 15 2000 ADVANCE	3N 400	15/7,5	1.350	6	3	5.250	3.500	1.750	9	9	13	26	62	86	Branco RAL 9010	E10	5.305,26
5226022500	COR-PRO 17,5 2000 ADVANCE	3N 400	17,5/10/7,5	1.350	6	3	5.250	3.500	1.750	9	10	15	30	62	86	Branco RAL 9010	E10	5.358,32
5226022600	COR-PRO 20 2000 ADVANCE	3N 400	20/12,5/7,5	1.350	6	3	5.250	3.500	1.750	9	11	17	34	62	86	Branco RAL 9010	E10	5.411,37
5226022700	COR-PRO 15 2500 ADVANCE	3N 400	15/7,5	1.620	7,2	3	6.380	4.300	2.150	9	7	10	21	65	111	Branco RAL 9010	E10	6.374,47
5226022800	COR-PRO 17,5 2500 ADVANCE	3N 400	17,5/10/7,5	1.620	7,2	3	6.380	4.300	2.150	9	8	12	24	65	111	Branco RAL 9010	E10	6.427,54
5226022900	COR-PRO 20 2500 ADVANCE	3N 400	20/12,5/7,5	1.620	7,2	3	6.380	4.300	2.150	9	9	14	28	65	111	Branco RAL 9010	E10	6.480,59
5226023000	COR-PRO 25 2500 ADVANCE	3N 400	25/15/10	1.620	7,2	3	6.380	4.300	2.150	9	11	17	35	65	111	Branco RAL 9010	E10	6.533,64

1. Caudal máximo, medição segundo AMCA 220.

2. Valores com as seguintes condições: potência máxima e temperatura de entrada de ar +15°C.

3. Medido a 3 m de distância, campo livre.

Acessórios séries COR-PRO, COR-PRO W, COR-PRO-V e COR-PRO-V W

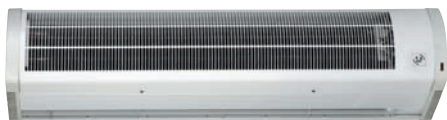
Código	Modelo	Grupo produto	Preço €/u.
	Contato magnético para porta		
5401219500	CR-MAGNET COR-PRO	E10	67,64
	Cabo de ligação de 10 m entre cortina de ar e controlo remoto		
5401219600	RJ45-10 COR-PRO	E10	21,42

Acessórios unicamente para as séries COR-PRO e COR-PRO W

Código	Modelo	Grupo produto	Preço €/u.
	Suporte para instalação horizontal em parede		
5401219700	SOP.COR-PRO	E10	49,98

Cortinas de ar comerciais murais com bateria de água

Série COR-NW



Cortinas de ar murais, com bateria de água para instalar em recintos comerciais.

Características

Para instalar até 3m de altura
Turbina tangencial de alto rendimento e baixo nível sonoro
Possibilidade de instalação em série.

Código	Modelo	Tensão 50Hz (V)	Potência calorífica (kW) ²	Potência motor (W)	Velocidades	Caudal (m³/h)			Velocidade saída ar ¹ (m/s) a 0,05 m	ΔT Máximo ³ (°C)			Nível pressão sonora (dB(A))	Intensidade absorvida (A)	Caudal água (l/s)	Conexão rosca gas	Ar frio / quente	Peso (kg)	Cor	Controlo remoto ⁴	Grupo produto	Preço €/u.
						Velocidade				Velocidade												
						rápida	média	lenta	rápida	média	lenta											
5226651700	COR-1000 NW 9	230	10	115	3	1.600	1.000	800	9	18	21	24	48	0,5	0,12	1/2"	F/C	19	Branco RAL 9003	CR-W	E10	1.120,31
5226652500	COR-1500 NW 15	230	16,4	180	3	2.800	1.900	1.400	9	19	22	24	50	0,8	0,20	1/2"	F/C	25	Branco RAL 9003	CR-W	E10	1.509,38
5226832000	COR-2000 NW 24	230	21,9	160	3	3.300	2.200	1.700	8	20	23	25	48	0,7	0,30	1/2"	F/C	33	Branco RAL 9003	CR-W	E10	1.891,43

1. Caudal máximo, medição segundo AMCA 220.

2. Valores com as seguintes condições: Temperatura água 80°C/60°C, velocidade máxima, temperatura entrada de ar +15°C.

3. Valores com as seguintes condições: Temperatura água 80°C/60°C, temperatura entrada de ar +15°C.

4. Seletor remoto de velocidade **incluído com o produto**.

ACESSÓRIOS ESPECÍFICOS

**Modelo**

Termostato regulador válvula de 3 vias

WCT

(Ver código e preço em Acessórios Gerais)

Série COR-PRO W

NOVIDADE



Cortinas de ar murais de altas prestações, com bateria de água para instalar em recintos comerciais.

Características

Para instalação até 4 m de altura.
Controlo manual ou automático incorporado.
Comunicação Modbus.
Conjunto motor-ventilador centrífugo de alhetas para a frente.
Aspiração frontal-superior oculta e descarga vertical.

Código	Modelo	Tensão 50Hz (V)	Potência calorífica ¹ (kW)	Caída pressão água ¹ (KPa)	Caudal água ¹ (l/s)	ΔT ² (°C)	Potência motor (W)	Int. abs. motor (A)	Velocidades	Caudal (m³/h)			Velocidade saída ar ³ (m/s)	Nível pressão sonora ⁴ (dB(A))	Peso (kg)	Cor	Grupo produto	Preço €/u.
										Velocidade								
										rápida	média	lenta						
5226023100	COR-PRO 1000 W 15 ADVANCE	230	15	9,6	0,190	18	810	3,6	3	2.600	1.800	900	9	59	45	Branco RAL 9010	E10	3.060,73
5226023200	COR-PRO 1500 W 24 ADVANCE	230	24	6,5	0,310	21	1.080	4,8	3	3.650	2.400	1.200	9	62	69	Branco RAL 9010	E10	3.550,45
5226023300	COR-PRO 2000 W 36 ADVANCE	230	36	17,2	0,460	22	1.350	6	3	5.250	3.500	1.750	9	62	86	Branco RAL 9010	E10	4.040,17
5226023400	COR-PRO 2500 W 45 ADVANCE	230	45	12,8	0,570	22	1.620	7,2	3	6.380	4.300	2.150	9	65	111	Branco RAL 9010	E10	4.929,81

1. Valores com as seguintes condições: Temperatura água 80°C/60°C, velocidade máxima, temperatura entrada de ar +15°C.

2. Valores com as seguintes condições: Temperatura água 80°C/60°C, temperatura entrada de ar +15°C e velocidade rápida.

3. Caudal máximo, medição segundo AMCA 220.

4. Medido a 3 m de distância, campo livre.

Série COR-PRO W

Acessórios específicos

(ver en Série COR-PRO)

Cortinas de ar comerciais verticais com bateria eléctrica

Série COR-PRO-V

NOVIDADE



Cortinas de ar verticais de altas prestações, com bateria eléctrica para instalar em recintos comerciais.

Características

Para instalação em aberturas até 2,5 m de comprimento.

Modelos construtivos de 2,2 e 2,5 m de altura.

Controlo manual ou automático incorporado.

Comunicação Modbus.

Conjunto motor-ventilador centrífugo de alhetas para a frente.

Aspiração posterior e descarga lateral.

Código	Modelo	Tensão 50Hz (V)	Potência calorífica (kW)	Potência motor (W)	Int. abs. motor (A)	Velo- cida- des	Caudal (m³/h)			Velo- cidade saída ar¹ (m/s)	ΔT Máximo² (°C)			Nível pressão sonora³ (dB(A))	Peso (kg)	Cor	Grupo pro- duto	Preço €/u.
							Velocidade				Velocidade/Potência							
							rápida	média	lenta		rápida	média	lenta					
5226023500	COR-PRO-V 15 2200 R ADVANCE	3N 400	15/10/5,5	850	4,5	3	3.700	2.500	1.250	9	10	18	36	57	90	Branco RAL 9010	E10	7.774,24
5226023600	COR-PRO-V 15 2200 L ADVANCE	3N 400	15/10/5,5	850	4,5	3	3.700	2.500	1.250	9	10	18	36	57	90	Branco RAL 9010	E10	7.774,24
5226023700	COR-PRO-V 22,5 2500 R ADVANCE	3N 400	22,5/15/8	1.010	5,4	3	4.200	2.840	1.420	9	16	23	46	59	100	Branco RAL 9010	E10	8.778,18
5226023800	COR-PRO-V 22,5 2500 L ADVANCE	3N 400	22,5/15/8	1.010	5,4	3	4.200	2.840	1.420	9	16	23	46	59	100	Branco RAL 9010	E10	8.778,18
5226024000	COR-PRO-VL 15 2200 R ADVANCE	3N 400	15/10/5,5	1.350	7,2	3	5.400	3.620	1.810	9	8	12	24	60	105	Branco RAL 9010	E10	9.035,26
5226024100	COR-PRO-VL 15 2200 L ADVANCE	3N 400	15/10/5,5	1.350	7,2	3	5.400	3.620	1.810	9	8	12	24	60	105	Branco RAL 9010	E10	9.035,26
5226024200	COR-PRO-VL 22,5 2500 R ADVANCE	3N 400	22,5/15/8	1.620	8,7	3	6.480	4.320	2.170	9	10	15	30	62	115	Branco RAL 9010	E10	10.255,47
5226024300	COR-PRO-VL 22,5 2500 L ADVANCE	3N 400	22,5/15/8	1.620	8,7	3	6.480	4.320	2.170	9	10	15	30	62	115	Branco RAL 9010	E10	10.255,47

1. Caudal máximo, medição segundo AMCA 220.

2. Valores com as seguintes condições: potência máxima e temperatura de entrada de ar +15°C.

3. Medido a 3 m de distância, campo livre.

Série COR-PRO-V**Acessórios específicos**

(ver em Série COR-PRO)

Cortinas de ar comerciais verticais com bateria de água

Série COR-PRO-V W

NOVIDADE

Cortinas de ar verticais de altas prestações, com bateria de água para instalar em recintos comerciais.

Características

Para instalação em aberturas até 2,5 m de comprimento.
Modelos construtivos de 2,2 e 2,5 m de altura.
Controlo manual ou automático incorporado.
Comunicação Modbus.
Conjunto motor-ventilador centrífugo de alhetas para a frente.
Aspiração posterior e descarga lateral.

Código	Modelo	Tensão 50Hz (V)	Potência calorífica ¹ (kW)	Caída pressão água ¹ (KPa)	Caudal água ¹ (l/s)	ΔT ² (°C)	Potência motor (W)	Int. abs. motor (A)	Velo- cida- des	Caudal (m³/h)			Velo- cidade saída ar ³ (m/s)	Nível pressão sonora ⁴ (dB(A))	Peso (kg)	Cor	Grupo pro- duto	Preço €/u.
										Velocidade								
										rápida	média	lenta						
5226024400	COR-PRO-V 2200 R W 38 ADVANCE	230	38	27,2	0,460	35	850	4,5	3	3.480	2.320	1.160	9	57	90	Branco RAL 9010	E10	6.893,05
5226024500	COR-PRO-V 2200 L W 38 ADVANCE	230	38	27,2	0,460	35	850	4,5	3	3.480	2.320	1.160	9	57	90	Branco RAL 9010	E10	6.893,05
5226024600	COR-PRO-V 2500 R W 45 ADVANCE	230	45	11,9	0,540	34	1.010	5,4	3	4.150	2.760	1.380	9	59	100	Branco RAL 9010	E10	7.832,84
5226024700	COR-PRO-V 2500 L W 45 ADVANCE	230	45	11,9	0,540	34	1.010	5,4	3	4.150	2.760	1.380	9	59	100	Branco RAL 9010	E10	7.832,84
5226024800	COR-PRO-VL 2200 R W 50 ADVANCE	230	50	13,3	0,590	30	1.350	7,2	3	5.100	3.400	1.700	9	60	110	Branco RAL 9010	E10	7.632,00
5226024900	COR-PRO-VL 2200 L W 50 ADVANCE	230	50	13,3	0,590	30	1.350	7,2	3	5.100	3.400	1.700	9	60	110	Branco RAL 9010	E10	7.632,00
5226025000	COR-PRO-VL 2500 R W 56 ADVANCE	230	56	10,8	0,680	31	1.620	8,7	3	5.750	3.820	1.910	9	62	120	Branco RAL 9010	E10	8.677,89
5226025100	COR-PRO-VL 2500 L W 56 ADVANCE	230	56	10,8	0,680	31	1.620	8,7	3	5.750	3.820	1.910	9	62	120	Branco RAL 9010	E10	8.677,89

1. Valores com as seguintes condições: temperatura água 80°C/60°C, velocidade máxima, temperatura entrada de ar +15°C.

2. Valores com as seguintes condições: temperatura água 80°C/60°C, temperatura entrada de ar +15°C e velocidade rápida.

3. Caudal máximo, medição segundo AMCA 220.

4. Medido a 3 m de distância, campo livre.

Série COR-PRO-V W**Acessórios específicos**

(ver en Série COR-PRO)

Cortinas de ar comerciais para tetos falsos

Série COR-FT



Cortinas de ar para teto falso para instalar em recintos comerciais.

Características:

Para instalar até 3 m de altura.
Turbina tangencial de alto rendimento e baixo nível sonoro.
Possibilidade de instalação em série.
Grelha não incluída com o produto.

Código	Modelo	Tensão (50 Hz) (V)	Potência calorífica (kW)	Potência motor (W)	Velocidades	Caudal (m³/h)			Vel. saída ar¹ (m/s) a 0,05 m	ΔT Máximo (°C)				Nível pressão sonora² (dB(A))	Intensidade absorvida (A)	Fusível térmico	Ar frio / quente	Peso (kg)	Cor grelha⁴	Controlo remoto³	Grupo produto	Preço €/u.
						Velocidade				Potência máx.		Potência mín.										
						rápida	média	lenta		V.ráp.	V. lenta	V.ráp.	V. lenta									
5226661600	COR-F-1000 FT	230		128	2	1.700		1.300	9					59	0,55		F	20	Branco RAL 9016 o Alumínio	CR-F	E10	1.020,59
5226662400	COR-F-1500 FT	230		164	2	2.600		2.300	9					61	0,71		F	30	Branco RAL 9016 o Alumínio	CR-F	E10	1.387,51
5226663200	COR-6-1000 FT	3N 400	3 / 6	128	3	1.600	1.300	1.000	10	11	18	5	9	59	8,6	•	F/C	24	Branco RAL 9016 o Alumínio	CR-6/9 N	E10	1.688,74
5226828100	COR-9-1000 FT	3N 400	4,5 / 9	128	3	1.600	1.300	1.000	10	16	26	8	13	59	13	•	F/C	24	Branco RAL 9016 o Alumínio	CR-6/9 N	E10	1.929,15
5226664000	COR-9-1500 FT	3N 400	4,5 / 9	166	3	2.400	2.100	1.700	10	11	15	5	8	61	13	•	F/C	35	Branco RAL 9016 o Alumínio	CR-6/9 N	E10	2.098,98
5226828900	COR-12-1500 FT	3N 400	6 / 12	166	3	2.400	2.100	1.700	10	15	21	7	10	61	17,3	•	F/C	35	Branco RAL 9016 o Alumínio	CR-6/9 N	E10	2.330,21

1. Caudal máximo, medição segundo AMCA 220.

2. Medido a 3 m de distância, em campo livre.

3. Selector remoto de Velocidade **incluído com o produto**.

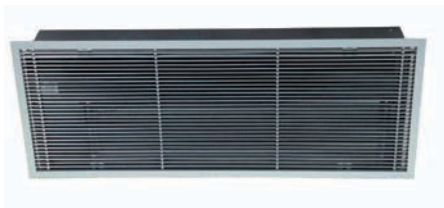
4. Também esta disponível, sob pedido, a grelha em cor negra RAL 9005 sem aumento de preço. Consultar prazo e preço para as restantes cores da carta RAL. **Grelha não oncluída com o produto.**

Séries COR-FT e COR-FTW
Grelhas para cortinas falso teto
A grelha não se inclui com o produto.
Deve pedir-se em separado.

Código	Modelo	Dimensões (mm)	Peso (kg)	Grupo produto	Preço €/u.
5227000000	Grelha COR-FT-1000 AL	1148 x 438 x 30	5	E10	325,18
5227000100	Grelha COR-FT-1000 BL	1148 x 438 x 30	5	E10	325,18
5227000200	Grelha COR-FT-1000 NG	1148 x 438 x 30	5	E10	325,18
5227000300	Grelha COR-FT-1500 AL	1755 x 438 x 30	7	E10	494,61
5227000400	Grelha COR-FT-1500 BL	1755 x 438 x 30	7	E10	494,61
5227000500	Grelha COR-FT-1500 NG	1755 x 438 x 30	7	E10	494,61
5227000700	Grelha COR-FT-2000 AL	2299 x 438 x 30	10	E10	531,67
5227000800	Grelha COR-FT-2000 BL	2299 x 438 x 30	10	E10	600,63
5227001200	Grelha COR-FT-2000 NG	2299 x 438 x 30	10	E10	600,63

Cortinas de ar comerciais para tetos falsos com bateria de água

Série COR-FTW



Cortinas de ar para teto falso, com bateria de água, para instalar em recintos comerciais.

Características:

Para instalar até 3 m de altura.
Turbina tangencial de alto rendimento e baixo nível sonoro.
Possibilidade de instalação em série.
Grelha não incluída com o produto.

Código	Modelo	Tensão (50 Hz) (V)	Potência calorífica ¹ (kW)	Potência motor (W)	Velocidades	Caudal (m ³ /h)			Vel. saída ar ² (m/s) a 0,05 m	ΔT Máximo ³ (°C)			Nível pressão sonora ⁴ (dB(A))	Intensidade absorvida (A)	Caudal água (l/s)	Conexão rosca gas	Ar frio / quente	Peso (kg)	Cor grelha ⁵	Controlo remoto ⁶	Grupo produto	Preço €/u.
						Velocidade				Velocidade												
						rápida	média	lenta		rápida	média	lenta										
5226655800	COR-1000 FTW 10	230	9,2	101	3	1.322	1.025	701	9	22	25	29	60	0,46	0,12	1/2"	F/C	23	Branco RAL 9016 o Alumínio	CR-W	E10	1.519,45
5226656600	COR-1500 FTW 17	230	16,0	135	3	2.057	1.771	1.293	8	22	25	29	62	0,62	0,20	1/2"	F/C	34	Branco RAL 9016 o Alumínio	CR-W	E10	1.940,40

1. Valores com as seguintes condições: temperatura água 80°C/60°C, Velocidade máxima; temperatura de entrada de ar +15°C.

2. Caudal máximo, medição segundo AMCA 220.

3. Valores com as seguintes condições: temperatura água 80°C/60°C, temperatura de entrada de ar +15°C.

4. Medido a 3 m de distância, em campo livre.

5. Também está disponível, sob pedido, a grelha em cor negra RAL 9005 sem aumento de preço. Consultar prazo e preço para as restantes cores da carta RAL. **Grelha não incluída com o produto.**

6. Selector remoto de Velocidade **incluído com o produto.**

Séries COR-FT e COR-FTW
Grelhas para Cortinas Teto falso
A grelha não se inclui com o produto.
Deve pedir-se em separado.

Modelo	Dimensões (mm)	Peso (kg)
Grelha COR-FT-1000 AL	1148 x 438 x 30	5
Grelha COR-FT-1000 BL	1148 x 438 x 30	5
Grelha COR-FT-1000 NG	1148 x 438 x 30	5
Grelha COR-FT-1500 AL	1755 x 438 x 30	7
Grelha COR-FT-1500 BL	1755 x 438 x 30	7
Grelha COR-FT-1500 NG	1755 x 438 x 30	7
Grelha COR-FT-2000 AL	2299 x 438 x 30	10
Grelha COR-FT-2000 BL	2299 x 438 x 30	10
Grelha COR-FT-2000 NG	2299 x 438 x 30	10

[Ver códigos e preços na página anterior]

**Modelo**

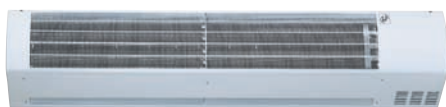
Termostato regulador válvula de 3 vias

WCT

[Ver código e preço em Acessórios Gerais]

Cortinas de ar industriais murais de gama média

Série COR-IND M



Cortinas de ar murais para instalar em espaços industriais.

Características:

Para instalar até 5 m de altura.
Turbina tangencial de alto rendimento e baixo nível sonoro.
Possibilidade de instalação em série.



ALTURA
INSTALAÇÃO

Código	Modelo	Tensão (50 Hz) (V)	Potência calorí- fica (kW)	Potência motor (W)	Velo- cidades	Caudal (m³/h)		Vel. saída ar¹ (m/s) a 0,05 m	ΔT Máximo (°C)				Nível pressão sonora² (dB(A))	Inten- sidade absor- vida (A)	Fusível térmico	Ar frio / quente	Peso (kg)	Cor	Controlo remoto³	Grupo pro- duto	Preço €/u.
						Velocidade			Potência máx.		Potência mín.										
						rápida	lenta		V. ráp.	V. lenta	V. ráp.	V. lenta									
5226653300	COR-IND M 1000 F	230		267	2	3.400	3.000	13					55	1,20	F	40	Branco RAL 9003	CR-20	E10	2.748,10	
5226654100	COR-IND M 1500 F	230		381	2	4.800	4.100	14					59	1,76	F	50	Branco RAL 9003	CR-20	E10	3.591,78	
5226657400	COR-IND M 1000/12	3N 400	6 / 12	245	2	3.200	2.500	12	11	14	5	7	55	17,30	•	F/C	45	Branco RAL 9003	CR-30	E10	3.717,97
5226658200	COR-IND M 1500/18	3N 400	9 / 18	348	2	4.520	3.417	13,5	11	12	5	6	59	26	•	F/C	45	Branco RAL 9003	CR-30	E10	4.641,52

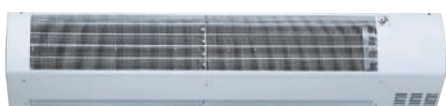
1. Caudal máximo, medição segundo AMCA 220.

2. Medido a 5 m de distância, em campo livre.

3. Selector remoto de potência e Velocidade, **NÃO incluído com o produto.**

Cortinas de ar industriais murais de gama média com bateria de água

Série COR-IND MW



Cortinas de ar murais, com bateria de água, para instalar em recintos industriais.

Características:

Para instalar até 5 m de altura.
Turbina tangencial de alto rendimento e baixo nível sonoro.
Possibilidade de instalação em série.



ALTURA
INSTALAÇÃO

Código	Modelo	Tensão (50 Hz) (V)	Potência calorí- fica² (kW)	Potência motor (W)	Velo- cidades	Caudal (m³/h)		Vel. saída ar¹ (m/s) a 0,05 m	ΔT Máximo³ (°C)		Caudal de água (l/s)	Rosca cone- ção água	Nível pressão sonora⁴ (dB(A))	Inten- sidade absor- vida (A)	Ar frio / quente	Peso (kg)	Cor	Controlo remoto⁵	Grupo pro- duto	Preço €/u.
						Velocidade			Velocidade											
						rápida	lenta		rápida	lenta										
5226659000	COR-IND M 1000 W 27	230	25,5	193	2	2.753	2.436	10	27	29	0,27	3/4"	55	0,9	F/C	40	Branco RAL 9003	CR-20	E10	2.930,84
5226660800	COR-IND M 1500 W 35	230	37,8	245	2	3.766	3.062	9	29	34	0,41	3/4"	59	1,08	F/C	50	Branco RAL 9003	CR-20	E10	3.765,41

1. Caudal máximo, medição segundo AMCA 220.

2. Valores com as seguintes condições: temperatura água 80°C/60°C, Velocidade máxima; temperatura de entrada de ar +15°C.

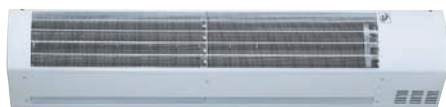
3. Valores com as seguintes condições: temperatura água 80°C/60°C, temperatura de entrada de ar +15°C.

4. Medido a 5 m de distância, em campo livre.

5. Selector remoto de potência e Velocidade, **NÃO incluído com o produto.**

Cortinas de ar industriais murais de gama alta

Série COR-IND



Cortinas de ar murais para instalar em espaços industriais.

Características:

Para instalar até 10 m de altura.
Turbina tangencial de alto rendimento e baixo nível sonoro.
Possibilidade de instalação em série.



ALTURA
INSTALAÇÃO

Código	Modelo	Tensão (50 Hz) (V)	Potência motor (W)	Velocidades (A)	Caudal (m³/h)		Vel. saída ar ¹ (m/s) a 0,05 m	Nível pressão sonora ² (dB(A))	Intensidade absorvida (A)	Ar frio / quente	Peso (kg)	Cor	Controlo remoto ³	Grupo produto	Preço €/u.
					Velocidade										
					rápida	lenta									
5226643400	COR-IND 1000 F	230	850	2	4.500	3.600	20	57	4	F	40	Branco RAL 9003	CR-20	E10	2.544,81
5226646700	COR-IND 1500 F	230	1300	2	6.500	5.800	20	61	6	F	50	Branco RAL 9003	CR-20	E10	3.321,39

1. Caudal máximo, medição segundo AMCA 220.

2. Medido a 5 m de distância, em campo livre.

3. Selector remoto de potência e Velocidade, **NÃO incluído com o produto.**

Séries COR-IND M e COR-IND Acessórios específicos

Código	Modelo	Grupo produto	Preço €/u.
Selectores remotos de potências e/ou Velocidades			
5401299200	CR-20	E01	45,42
5401300800	CR-30	E01	60,11

Cortinas de ar de janela

Série COR-S



Configuração construtiva modelo COR-4-900 S



Configuração construtiva modelo COR-6-900 S

Cortinas de ar murais para instalar em espaços reduzidos (janelas).

Características:

Para instalar até 1,5 m de altura.
Turbina tangencial de alto rendimento e baixo nível sonoro.
Possibilidade de instalação em série.

Código	Modelo	Tensão (50 Hz) (V)	Potência calorífica (kW)	Potência motor (W)	Velocidades	Caudal (m³/h)		Velocidade saída ar (m/s) a 0,05 m				ΔT Máximo (°C)		Nível de pressão sonora ¹ (dB(A))	Intensidade absorvida (A)	Fusível térmico	Ar frio / quente	Termostato ambiente	Mando externo	Peso (kg)	Cor	Controlo remoto ²	Grupo produto	Preço €/u.
						Velocidade		Velocidade		Potência máx.		Potência mín.												
						rápida	lenta	rápida	lenta	V. ráp.	V. lenta	V. ráp.	V. lenta											
5226665100	COR-4-900 S	230	2 / 4	30,5	2	409	316	4	3	47	60	24	28	38	18	•	F / C	•		7	Branco RAL 9003	-	E10	616,41
5226665200	COR-6-900 S	400 V + N 230 V TRIF. 230 V MONO	3 / 6	30,5	2	409	316	4	3	89	100	41	45	37	9 / 15 / 26	•	F / C		•	8	Branco RAL 9003	CR-S	E10	700,42

1. Medido a 3 m de distância, em campo livre.

2. Selector remoto de potência e Velocidade, **incluído com o produto.**

AEROTERMOS ELÉCTRICOS



380 EC-N



380 EP-N



381 FIRE FAN

BATERIAS ELÉCTRICAS DE AQUECIMENTO



382 MBE



383 MBE-R



384 IBE



384 IBW

PAINÉIS RADIANTES



385 TERMOTECH-HT

INFRAVERMELHOS



386 HE-PD



386 HE-N



387 HET-1800

387 HEC-3000

Todos os motores incorporados nos nossos produtos cumprem com o regulamento CE nº 640/2009.



Séries que cumprem com a Directiva ErP.

EMISSORES COM FLUÍDO



388 EMI-TECH

NOVIDADE



388 EMI-TECH TERMOWEB

NOVIDADE



ANDRÉE ENERGIA CONTROLÉ SU CONSUMO
termoweb
S&P

389 KIT 1 TERMOWEB
(CENTRALINA + MEDIDOR)

NOVIDADE



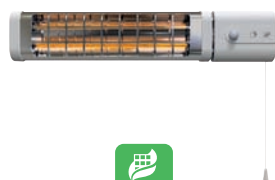
390 KIT 2 TERMOWEB
(CENTRALINA + MEDIDOR
+ TERMOSTATO)

CONVECTORES DE PAINÉL



392 PM

INFRAVERMELHOS DE MURAL



392 INFRARED

AQUECEDORES DE BANHO



393 CB

TERMO VENTILADORES HORIZONTAIS



394 TL

TERMO VENTILADORES VERTICAIS



395 TL

CALEFACTORES CERÁMICOS



396 TL-18 PTC
TOWER-2000 PTC

PAINÉIS RADIANTES



397 RADIANT

CONVETORES



397 TLS

RADIADORES DE OLÉO



398 SAHARA

CLIMATIZADORES



399 METEOR EC

Todos os motores incorporados nos nossos produtos cumprem com o regulamento CE nº 640/2009.



Aeroterms eléctricos murais

Série EC-N



Aeroterms murais de instalação fixa, para aquecer locais comerciais ou industriais.

Características:

- IP24
- Fabricados em chapa de aço pintada.
- Ventilador axial muito silencioso.
- Interruptor posterior que permite seleccionar que o termóstato actue só sobre o ventilador e resistência ou só sobre a resistência (o ventilador funciona permanentemente).
- Contactor.
- Protector térmico.
- Botão de rearme manual (RESET).



Código	Modelo	Tensão 50Hz** (V)	Potência total (W)	Potência aquecimento (W)	Intensidade absorvida máxima (A)	Velocidade (r.p.m.)	Caudal máximo (m³/h)	Nível de pressão sonora* dB(A)	Aumento de temperatura (°C)	Vel. ar em descarga (m/s)	Dimensões (mm)			Peso (kg)	Grupo produto	Preço €/u.
											L	A	H			
5131029000	EC-3N	230	3033	3000	13	1300	350	43	26	2	293	300	450	9.7	E62	302,81
5131030800	EC-5N	3N AC 400	5033	5000	7.2	1300	450	43	33	2,3	293	300	450	9.7	E62	393,25
5131031600	EC-9N	3N AC 400	9050	9000	13	1300	800	49	33	2,4	360	375	565	15	E62	523,69
5131032400	EC-12N	3N AC 400	12040	12000	17.3	1370	1.100	50	32	3,3	360	460	565	17	E62	689,27
5131033200	EC-15N	3N AC 400	15040	15000	21.7	1370	1.100	50	40	3,3	360	460	565	17	E62	733,06

* Pressão sonora a 1,5 metros, aparelho no chão.

** Modelo EC-3N: 50-60Hz.

Acessórios específicos

Código	Modelo	Modelo aeroterms	Nº aparelhos comandados	Dimensões LxAxH (mm)	Grupo produto	Preço €/u.
5401289300	CR-25	Todos	5	80x57x120	E60	35,51
5401310700	TR-1N	EC-3N, EC-5N, EC-9N	5	80x57x120	E60	65,65
5401291900	TR-2	EC-12N, EC-15N	5	113x74x154	E60	115,92

Outros acessórios

Modelo	Modelo aeroterms	Nº aparelhos comandados	Dimensões LxAxH (mm)
CR-TEMP	Todos	5	100x95x25
Controlo ETT-6	Todos	6	156x110x72

[Ver código e preço em acessórios de aquecimento industrial e de instalação]

Aeroterms eléctricos portáteis

Série EP-N



Aeroterms portáteis para aquecer locais comerciais e industriais ou para secagem de produtos.

Características:

- IP24
- Fabricados em chapa e aço pintada.
- Asa de transporte.
- Ventilador axial muito silencioso.
- Comutador que permite regular a ventilação e o aquecimento dos aparelhos (só ventilação; ventilação e resistência a meia potência; ventilação e resistência a máxima potência).

Termóstato que permite manter a temperatura desejada do local.

Interruptor posterior que permite a seleção de funcionamento de modo que o termostato atue sobre o ventilador e resistência ou apenas sobre a resistência, caso em que o ventilador funciona permanentemente.

- Contactor.
- Protector térmico.
- Botão de rearme manual (RESET).



Código	Modelo	Tensão 50Hz** (V)	Potência total (W)	Potência aquecimento (W)	Intensidade absorvida máxima (A)	Velocidade (r.p.m.)	Nível de pressão sonora* dB(A)	Caudal máximo (m³/h)	Aumento de temperatura (°C)	Vel. ar em descarga (m/s)	Dimensões (mm)			Peso (kg)	Grupo produto	Preço €/u.
											L	A	H			
5131013400	EP-3N	230	3033	3000	13	1300	43	350	26	2	395	333	490	7.5	E62	302,81
5131014200	EP-5N	3N AC 400	5033	5000	7,2	1300	43	450	33	2,3	395	333	490	7.5	E62	393,25
5131015900	EP-9N	3N AC 400	9050	9000	13	1300	49	800	33	2,4	495	408	595	10	E62	523,69
5131016700	EP-12N	3N AC 400	12040	12000	17,3	1370	50	1.100	32	3,3	506	408	600	12	E62	710,59
5131017500	EP-15N	3N AC 400	15040	15000	21,7	1370	50	1.100	40	3,3	506	408	600	12	E62	755,21

* Pressão sonora a 1,5 metros, aparelho no chão.

** Modelo EP-3N: 50-60Hz.

Aeroterms eléctricos com função de chaminé

FIRE FAN

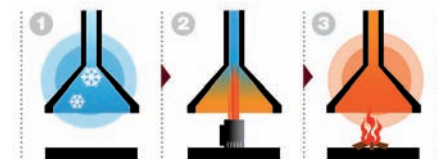


Aerotermo portátil indicado para aquecimento de oficinas e locais comerciais, e com um desenho muito específico para acondicionar em tiragens de chaminés em zonas frias.

Características:

- IP20
- Fabricado em chapa de aço pintada.
- Ventilador axial muito silencioso.
- Interruptor ON/OFF.
- Pé suporte orientável.
- Apois de borracha que permitem apoiá-lo no solo da lajeira.
- Protector térmico.

FUNÇÃO DE CHAMINÉ



Código	Modelo	Tensão 50 Hz (V)	Potência total (W)	Potência aquecimento (W)	Intensidade absorvida máxima (A)	Velocidade (r.p.m.)	Caudal máximo (m³/h)	Nível pressão sonora* (dB(A))	Aumento de temperatura (°C)	Velocidade de ar em descarga (m/s)	Dimensões (mm) LxAxH	Peso (kg)	Grupo produto	Preço €/u.
5226050500	FIRE FAN P ON/OFF	230	2014	2000	8,51	2125	230	35	42	3,2	190x174x290	2,4	E60	139,87

* Pressão sonora a 1,5 metros, aparelho no chão.

Baterias eléctricas de aquecimento



MBE

Bateria de aquecimento para instalar na descarga dos ventiladores.
 A velocidade mínima do ar dentro da bateria deve ser de 1.5 m/s.
 Temperatura máxima do ar que circula na bateria: 40°C.
 As baterias são compostas por:
 - Resistências blindadas
 - Circuito de protecção dupla que deverá ligar-se ao circuito de control da bateria, mediante termostato

de segurança automático ligado em série com outro termostato de segurança de rearme manual (RESET).
 - Caixa de ligações IP43

A instalação pode completar-se com sondas de temperatura na conduta, sondas de temperatura ambiente e reguladores, que nos permitam introduzir o ar na temperatura adequada a cada necessidade.

Código	Modelo	Potência (W)	Tensão (V)	Caudal mínimo (m³/h)	Ø (mm)	Regulador* opcional	Grupo produto	Preço €/u.
5211800700	MBE-100/04B	400	1/230	50	100	PULSER M	E01	200,36
5211808300	MBE-100/08B	800	1/230	50	100	PULSER M	E01	227,54
5211808400	MBE-125/04B	400	1/230	70	125	PULSER M	E01	208,44
5211808500	MBE-125/08B	800	1/230	70	125	PULSER M	E01	241,50
5211801500	MBE-125/12B	1200	1/230	70	125	PULSER M	E01	263,66
5211808600	MBE-160/07B	700	1/230	110	160	PULSER M	E01	253,42
5211808700	MBE-160/14B	1400	1/230	110	160	PULSER M	E01	257,23
5211802300	MBE-160/21B	2100	1/230	110	160	PULSER M	E01	265,26
5211808800	MBE-200/21B	2100	1/230	170	200	PULSER M	E01	306,80
5211808900	MBE-200/20T	2000	2/400	170	200	PULSER M	E01	274,58
5211809000	MBE-200/30T	3000	2/400	170	200	PULSER M	E01	319,36
5211809100	MBE-200/40T	4000	2/400	170	200	PULSER M	E01	362,58
5211803100	MBE-200/50T	5000	2/400	170	200	PULSER M	E01	407,65
5211809200	MBE-200/60T	6000	2/400	170	200	PULSER M	E01	442,29
5211809300	MBE-200/90T	9000	3/400	170	200	TTC-25/TTC-2000	E01	490,43
5211809400	MBE-250/20T	2000	2/400	270	250	PULSER M	E01	299,62
5211809500	MBE-250/30T	3000	2/400	270	250	PULSER M	E01	350,06
5211809600	MBE-250/40T	4000	2/400	270	250	PULSER M	E01	424,06
5211809700	MBE-250/50T	5000	2/400	270	250	PULSER M	E01	443,22
5211804900	MBE-250/60T	6000	2/400	270	250	PULSER M	E01	485,79
5211799000	MBE-250/90T	9000	3/400	270	250	TTC-25/TTC-2000	E01	549,72
5211799100	MBE-315/30T	3000	2/400	430	315	PULSER M	E01	362,72
5211806400	MBE-315/60T	6000	2/400	430	315	PULSER M	E01	471,87
5211805600	MBE-315/90T	9000	3/400	430	315	TTC-25/TTC-2000	E01	540,76
5211799200	MBE-315/120T	12000	3/400	430	315	TTC-25/TTC-2000	E01	666,13
5211799300	MBE-315/150T	15000	3/400	430	315	TTC-25/TTC-2000	E01	766,62
5211799400	MBE-355/60T	6000	2/400	540	355	PULSER M	E01	512,31
5211807200	MBE-355/90T	9000	3/400	540	355	TTC-25/TTC-2000	E01	572,86
5211807300	MBE-355/120T	12000	3/400	540	355	TTC-25/TTC-2000	E01	687,11
5211799500	MBE-355/150T	15000	3/400	540	355	TTC-25/TTC-2000	E01	778,11
5211799600	MBE-355/180T	18000	3/400	540	355	TTC-40F	E01	843,31
5211808100	MBE-400/60T	6000	2/400	680	400	PULSER M	E01	520,16
5211808200	MBE-400/90T	9000	3/400	680	400	TTC-25/TTC-2000	E01	610,80
5211808000	MBE-400/120T	12000	3/400	680	400	TTC-25/TTC-2000	E01	736,22
5211799700	MBE-400/150T	15000	3/400	680	400	TTC-25/TTC-2000	E01	843,87
5211799800	MBE-400/180T	18000	3/400	680	400	TTC-40F	E01	938,21
5211799900	MBE-500/60T	6000	2/400	1.070	500	PULSER M	E01	611,35
5211800000	MBE-500/90T	9000	3/400	1.070	500	TTC-25	E01	740,94
5211800100	MBE-500/120T	12000	3/400	1.070	500	TTC-25	E01	806,33
5211800200	MBE-500/150T	15000	3/400	1.070	500	TTC-25	E01	894,37
5211800300	MBE-500/180T	18000	3/400	1.070	500	TTC-40F	E01	990,65

* Ver preços de reguladores nas páginas de acessórios gerais.



MBE-R

Bateria de aquecimento para instalar na descarga dos ventiladores.
A velocidade mínima do ar dentro da bateria deve ser de 1,5 m/s.

Temperatura máxima do ar que circula na bateria: 40°C.

- Regulação da bateria eléctrica, incorporada.
- Resistências blindadas.
- Termostato de segurança automático ligado em série com outro termostato de segurança de rearme manual (RESET). As resistências incorporam cabo

para ligar a rede monofásica (modelos 100,125 e 160) ou trifásica (resto de modelos), com circuito de protecção alimentado por 230V monofásicos.
- Caixa de ligação IP43.

Para um correcto funcionamento, deve instalar-se uma sonda de temperatura (TG-K, TG-R430 ou TG-R530).

Se instalamos a sonda de temperatura de conduta TG-K deve-se respeitar uma distância mínima de 1 metro entre a sonda e a bateria.

Código	Modelo	Potência (W)	Tensão (V)	Caudal mínimo (m³/h)	Ø (mm)	Grupo produto	Preço €/u.
5211780000	MBE-100/04B-R	400	1/230	50	100	E01	495,17
5211781000	MBE-100/08B-R	800	1/230	50	100	E01	524,69
5211781200	MBE-125/04B-R	400	1/230	70	125	E01	517,31
5211781300	MBE-125/08B-R	800	1/230	70	125	E01	529,62
5211781400	MBE-125/12B-R	1200	1/230	70	125	E01	541,86
5211781600	MBE-160/07B-R	700	1/230	110	160	E01	555,76
5211781700	MBE-160/14B-R	1400	1/230	110	160	E01	578,77
5211781800	MBE-160/21B-R	2100	1/230	110	160	E01	619,32
5211782000	MBE-200/20T-R	2000	2/400	170	200	E01	582,28
5211782100	MBE-200/30T-R	3000	2/400	170	200	E01	610,52
5211782200	MBE-200/40T-R	4000	2/400	170	200	E01	635,12
5211782300	MBE-200/50T-R	5000	2/400	170	200	E01	678,13
5211782400	MBE-200/60T-R	6000	2/400	170	200	E01	715,03
5211782600	MBE-250/20T-R	2000	2/400	270	250	E01	606,83
5211782700	MBE-250/30T-R	3000	2/400	270	250	E01	635,12
5211782800	MBE-250/40T-R	4000	2/400	270	250	E01	684,29
5211782900	MBE-250/50T-R	5000	2/400	270	250	E01	727,35
5211783000	MBE-250/60T-R	6000	2/400	270	250	E01	751,89
5211783100	MBE-250/90T-R	9000	3/400	270	250	E01	990,33
5211783300	MBE-315/30T-R	3000	2/400	430	315	E01	671,97
5211783400	MBE-315/60T-R	6000	2/400	430	315	E01	727,35
5211783500	MBE-315/90T-R	9000	3/400	430	315	E01	978,09
5211783600	MBE-315/120T-R	12000	3/400	430	315	E01	1.064,10
5211783800	MBE-355/60T-R	6000	2/400	540	355	E01	751,89
5211783900	MBE-355/90T-R	9000	3/400	540	355	E01	1.014,93
5211784000	MBE-355/120T-R	12000	3/400	540	355	E01	1.051,80
5211784200	MBE-400/60T-R	6000	2/400	680	400	E01	776,49
5211784300	MBE-400/90T-R	9000	3/400	680	400	E01	1.039,56
5211784400	MBE-400/120T-R	12000	3/400	680	400	E01	1.088,70
5211784500	MBE-400/150T-R	15000	3/400	680	400	E01	1.195,63
5211784700	MBE-500/60T-R	6000	2/400	1.070	500	E01	801,05
5211784800	MBE-500/90T-R	9000	3/400	1.070	500	E01	1.076,40
5211784900	MBE-500/120T-R	12000	3/400	1.070	500	E01	1.125,55



IBE

Baterias de aquecimento para instalar na descarga dos ventiladores.
A velocidade mínima do ar dentro da bateria deve ser de 1,5 m/s.
Temperatura máxima do ar que circula na bateria: 40°C.
As baterias compõe-se de:

- Resistências blindadas, para ligação á rede trifásica (3x400).
- Circuito de protecção dupla que deverá ligar-se ao circuito de controlo da bateria mediante termostato de segurança automático (60°C), ligado em série com outro termostato de segurança (120°C) de rearme manual (RESET).
- Caixa de ligações IP43.

A instalação pode completar-se com sondas de temperatura na conduta, sondas de temperatura ambiente e reguladores, que nos permitem introduzir o ar á temperatura adequada a cada necessidade. Mediante este sistema podemos chegar a introduzir ar do exterior com um ΔT até 50°.

Código	Modelo	Potência (kW)	Tensão de alimentação (V)	Sub-divisões possíveis (kW)	Caudal de ar mínimo (m³/h)	Tipo de regulador* opcional	Grupo produto	Preço €/u.
5132831800	IBE-200/9T	9	3/400	3x3	450	TTC-25 / TTC-2000	E01	766,82
5132832600	IBE-225/16,5T	16,5	3/400	3x5,5	680	TTC-25 / TTC-2000	E01	1.022,39
5132835900	IBE-315/30T	30	3/400	4x7,5	1.440	TTC-2000 + TTS-1	E01	1.560,82
5132836700	IBE-355/30T	30	3/400	4x7,5	1.520	TTC-2000 + TTS-1	E01	1.582,74
5132837500	IBE-400/50T	50	3/400	3x16,7	2.160	TTC-40F + TTS-4	E01	2.383,87
5132838300	IBE-450/67T	67	3/400	4x16,7	2.700	TTC-40F + TTS-4	E01	2.604,53

* Ver preços de reguladores nas páginas de acessórios gerais.



IBW

Baterias de aquecimento de água quente, fabricadas em chapa de aço galvanizado.
Tubos de cobre.
Grelhas de alumínio.
Bridas rectangulares.
Podem ser montadas em posição horizontal ou vertical.

Pressão máxima: 16 bar.
Temperatura máxima: 110°C (130°C a 10bar).
Como acessório: Caixa filtrante e interruptor de pressão para reduzir e controlar a sujidade da bateria.

Código	Modelo	Ar				Água		Peso (kg)	Conduta bateria (Inch)	Acessórios			Grupo produto	Preço €/u.	
		Potência		ΔT ar		Caudal (m³/h)	Pressão (kPa)*			Caudal (l/h1)	Kit de montagem bateria água				Termostato (***)
		KW1	KW2	[°C]*	[°C]**						Modelo	Montagem			
5132838400	IBW-200-2	10,1	5,9	25,9	15,1	1.152	1,2	435	6	3/4"	PWW-SE1	1	THE 16/4 A	E01	343,00
5132838500	IBW-200-4	17,6	11,5	45,1	29,4	1.152	3	756	7	3/4"	PWW-SE1	1	THE 16/4 A	E01	516,08
5132838600	IBW-225-2	16,5	10,2	27	16,8	1.800	2,2	709	7	3/4"	PWW-SE1	1	THE 16/4 A	E01	424,64
5132838700	IBW-225-4	28,3	18,9	46,5	31,1	1.800	5,9	1.213	10	3/4"	PWW-SE1	2	THE 16/4 A	E01	620,58
5132839200	IBW-315-2	28,4	18,2	27,8	17,8	3.024	3,6	1.228	10	3/4"	PWW-SE1	2	THE 16/4 A	E01	594,47
5132839300	IBW-315-4	48	32,4	46,9	31,7	3.024	8,3	2.063	13	1"	PWW-SE3	3	THE 16/4 A	E01	862,33
5132839400	IBW-355-2	42,2	26,5	31	19,4	4.032	2,9	1.821	14	1"	PWW-SE3	3	THE 16/4 A	E01	698,99
5132839500	IBW-355-3	57,8	36,5	42,4	26,8	4.032	2,4	2.476	16	1"	PWW-SE3	3	THE 16/4 A	E01	888,46
5132839600	IBW-400-2	62,2	40,2	31,9	20,6	5.760	4,9	2.685	20	1"	PWW-SE3	3	THE 16/4 A	E01	868,86
5132839700	IBW-400-4	84,5	54,5	43,4	28	5.760	3,7	3.628	25	1"	-	-	-	E01	1.090,97
5132839800	IBW-450-2	79,8	52,7	32,8	21,6	7.200	8,7	3.424	23	1"	-	-	-	E01	1.009,29
5132839900	IBW-450-4	122	82,6	42	28	7.200	6,7	5.370	28,2	1"	-	-	-	E01	1.267,35

Temperatura exterior 0°C e temperatura da água: *80/60°C **60/40°C *** Quando a bomba não está ligada diretamente ao aquecedor de água.

Painéis radiantes

Série TERMOTECH-HT



TEMPERATURA

Painéis radiantes de alta temperatura, de 300°C.

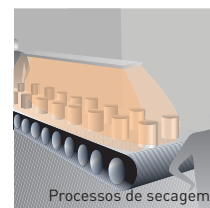
Características:

Instalação fácil, económica e flexível: não necessitam de quadros elétricos nem transformadores.
 Pode adicionar-se painéis a uma instalação pré-existente.
 Reguláveis mediante um termostato ambiente.
 Pode ligar-se 2 ou 3 unidades em circuitos diferentes, o que permite reduzir a potência absorvida em períodos pouco frios.

Proteção contra a humidade: podem ser instalados no exterior desde que protegido contra a intempérie.

Aplicações específicas

Proporcionar aquecimento em recintos de grande altura e/ou volume (naves, oficinas, armazéns, instalações desportivas). Dar conforto em zonas de trabalho, situadas em recintos de maior dimensão sem aquecimento.
 Processos de secagem de produtos, componentes e materiais.



Código	Modelo	Tensão 50Hz (V)	Potência (W)	Intensidade absorvida máxima (A)		Temp. superf. máx. (°C)	Altura inst. reco- men. (m)	Prote- ção	Isola- mento	Dimensões LxAxH (mm)	Peso (kg)	Grupo pro- duto	Preço €/u.
				230V	400V								
5226123100	TERMOTECH-HT-1750	230V mono	1750	7,7		300	3.5 a 4.5	IP54	Classe I	1675x220x75	8	E60	625,28
5226123200	TERMOTECH-HT-3500	230V mono / 400V 3-N*	3500	16,0	9,3	300	3.5 a 7	IP54	Classe I	1675x400x75	12	E60	732,21
5226123300	TERMOTECH-HT-5250	230V mono / 400V 3-N	5250	24,0	13,5	300	3.5 a 7	IP54	Classe I	1675x570x75	16	E60	945,77

* 2/400: 2 fases.

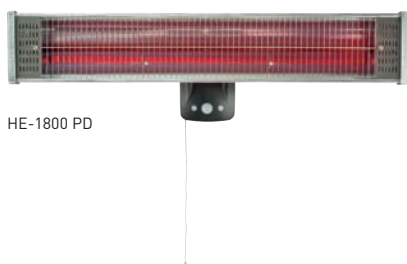
Acessórios

Modelo
CONTROLO ETT-6

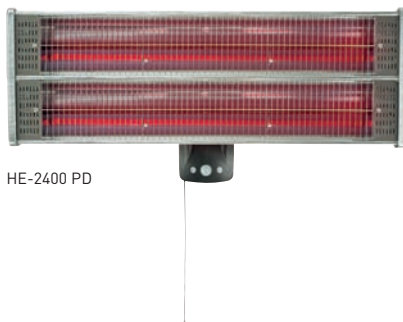
(Ver código e preço em acessórios de aquecimento industrial e de instalação)

Infra vermelho

Série HE-PD



HE-1800 PD



HE-2400 PD

Aquecedores de infravermelhos murais para instalações em interior ou exterior, preferencialmente debaixo de telhado, especialmente desenhados para criar áreas de conforto localizadas em recintos exteriores.

Características

- Corpo de alumínio e aço inoxidável.
- Calor localizado: Apenas aquece pessoas e objectos sólidos.
- Lampadas com luz vermelha que alcançam a temperatura máxima em poucos segundos.
- Acionável através de puxador de fio, interruptor ou por controlo remoto.
- Os modelos HE-PD incorporam um detector de presença com um alcance de cerca de 3 metros e 100% de influência.
- Quando o sensor não detecta movimento durante aprox. 30 segundos, o aquecedor desliga-se automaticamente para poupar energia.
- O sensor pode ser desactivado.

Código	Modelo	Tensão 50Hz (V)	Potência (W)	Intensidade absorvida máxima (A)	Número de lampadas	Tipo de lampadas	Tipo de interruptor	Comando a distância	Detector de presença	Longitude de cabo alimentação (mm)	Isolamento/Proteção	Orientável	Cor	Peso (kg)	Dimensões L x A x H (mm)	Grupo produto	Preço €/u.
5226837800	HE-1800 PD	230	1800	7,8	1	Halogéneo	Fio	•	•	1900	Classe I / IP55	•	Alumínio	3,3	705x320x270 (com suporte)	E60	234,61
5226837900	HE-2400 PD	230	1200/2400	10,4	2	Halogéneo	Fio	•	•	1900	Classe I / IP55	•	Alumínio	4,5	705x320x390 (com suporte)	E60	297,23

Série HE-N



HE-1500 N



HE-2200 N

Aquecedores para instalações em exterior, preferencialmente debaixo de telhado, especialmente desenhado para criar áreas de conforto localizados em recintos exteriores.

Características

- Tipo de instalação: Paredee/Tecto/Guarda-sol (inclui todos os suportes).
- Corpo em alumínio pintado a preto.
- Accionamento mediante painel de controlo ou por controlo remoto (incluído).
- Lampadas "Golden Tub" de luz suave, sem odores e que alcançam a temperatura máxima instantaneamente.
- Eficiência energética das lampadas: 90%
- Calor localizado: Apenas aquece pessoas e objectos sólidos.

Código	Modelo	Tensão 50Hz (V)	Potência (W)	Intensidade absorvida máxima (A)	Número de lampadas	Tipo de lampadas	Comando a distância	Longitude de cabo de alimentação	Isolamento/Proteção	Cor	Peso (kg)	Dimensões L x A x H (mm)	Grupo produto	Preço €/u.
5226838300	HE-1500 N	230	1500	6,7	1	Golden Tub	•	1800	Classe I / IP55	Preto	1,5	590x212x120	E60	198,94
5226838400	HE-2200 N	230	1100/2200	9,7	2	Golden Tub	•	1800	Classe I / IP55	Preto	3,1	1070x212x120	E60	332,72

Emissores com fluido

Série EMI-TECH



Emissores murais com fluido de alta inércia térmica, digitais programáveis.

Características

- Estrutura de alumínio injetado.
- Termostato eletrónico.
- Modos de funcionamento:
 - Modo confort ☼
Temperatura programável de 10°C - 30°C.
 - Modo económico ☾
Temperatura programável de 5°C - 19°C.
 - Modo anti-gelo ❄️
Temperatura programável de 5°C - 10°C.
 - Modo ausência prolongada 🗑️

- Configuração temporizada ⌚
- Configuração bloqueio de teclado 🔒
- Configuração de contador de consumo (KWh) ⚡
- Configuração deteção janelas abertas 🪟
- Visor LCD.
- Sensor de temperatura de alta precisão.
- Protetor térmico de bulbo.
- Programação diária e semanal.
- Cabo colocado na zona posterior inferior direita.
- IP20.
- Classe I.

Código	Modelo	Nº elementos	Potência (W)	Tensão 50 Hz (V)	Intensidade absorvida máxima (A)	Peso (kg)	Longitude cabo alimentação (mm)	Dimensões L x A x H (mm)	Cor	Unids. por caixa	Grupo produto	Preço €/u.
5226838700	EMI-TECH 4	4	600	230	2,6	9	1400	420x95x580	Branco RAL 9010	1	E61	292,80
5226838800	EMI-TECH 5	5	750	230	3,3	11	1400	500x95x580	Branco RAL 9010	1	E61	327,58
5226838900	EMI-TECH 6	6	900	230	4,0	13	1400	580x95x580	Branco RAL 9010	1	E61	379,61
5226839000	EMI-TECH 8	8	1200	230	5,4	17	1400	740x95x580	Branco RAL 9010	1	E61	446,67
5226838600	EMI-TECH 10	10	1500	230	6,5	20,5	1400	900x95x580	Branco RAL 9010	1	E61	507,48

Série EMI-TECH TERMOWEB



NOVIDADE

Emissores murais com fluido de alta inércia térmica, digitais programáveis, com electrónica integrada que permite o controlo remoto (mediante KIT 1 TERMOWEB, como acessório) desde qualquer dispositivo ligado à internet.

Características:

- Estrutura de alumínio injetado
- Termostato electrónico
- Modos de programação ou configuração:
 - Modo Confort ☼
Temperatura programável de 10°C - 30°C
 - Modo económico ☾
Temperatura programável de 5°C - 19°C.
 - Modo Anti-Gelo ❄️
Temperatura programável de 5°C - 10°C

- Modo ausência prolongada 🗑️
- Configuração temporizada ⌚
- Configuração bloqueio de teclado 🔒
- Configuração contador de consumo (kWh) ⚡
- Configuração deteção janelas abertas 🪟
- Visor LCD
- Sensor de temperatura electrónico de alta precisão
- Protector térmico de bulbo
- Programação diária e semanal
- Cabo cavilha (colocado na parte posterior inferior direita)
- IP20
- Classe I.

Código	Modelo	Nº elementos	Potência (W)	Tensão 50 Hz (V)	Intensidade absorvida máxima (A)	Peso (kg)	Longitud cabo alimentação (mm)	Dimensões L x A x H (mm)	Cor	Unids. por caixa	Grupo produto	Preço €/u.
5226840500	EMI-TECH 4 TERMOWEB	4	600	230	2,6	9	1400	420x95x580	Branco RAL 9010	1	E61	397,81
5226840600	EMI-TECH 5 TERMOWEB	5	750	230	3,3	11	1400	500x95x580	Branco RAL 9010	1	E61	421,62
5226840700	EMI-TECH 6 TERMOWEB	6	900	230	4,0	13	1400	580x95x580	Branco RAL 9010	1	E61	482,10
5226840800	EMI-TECH 8 TERMOWEB	8	1200	230	5,4	17	1400	740x95x580	Branco RAL 9010	1	E61	537,36
5226840400	EMI-TECH 10 TERMOWEB	10	1500	230	6,5	20,5	1400	900x95x580	Branco RAL 9010	1	E61	598,21

Acessórios Séries EMI-TECH

Código	Modelo	Unids. por caixa	Grupo produto	Preço €/u.
5226839400	KIT PÉ EMI-TECH (2 unidades)	1	E61	44,00

KIT 1 TERMOWEB (CENTRALINA + MEDIDOR) NOVIDADE



POUPE ENERGIA, CONTROLE O SEU CONSUMO



CONTROLE O TERMOSTATO DA SUA HABITAÇÃO DESDE QUALQUER LUGAR COM O SEU SMARTPHONE.



O KIT 1 TERMOWEB da S&P é composto por dois componentes essenciais: A centralina de comunicações (1) e o medidor de consumo eléctrico (2). Todas as funcionalidades e possibilidades de programação dos emissores térmicos EMI-TECH TERMOWEB (3), são acessíveis desde qualquer dispositivo móvel (4) com acesso á internet (PC, Tablet, smartphone,...). A centralina (1) atua como um autêntico cérebro do sistema, com duas funções principais:

- Ligação das comunicações, mediante router (5), entre os dispositivos móveis (4) e todos os emissores térmicos (3) da habitação, permitindo controlar de forma fácil e integral o funcionamento e a programação dos mesmos (3).
- Ligação das comunicações mediante router (5), entre os dispositivos móveis (4) e o medidor (ou vários)* de consumo (2) permitindo consultar em tempo real o consumo eléctrico da habitação. O sistema também guarda registos consultáveis do consumo eléctrico diário, mensal e anual.

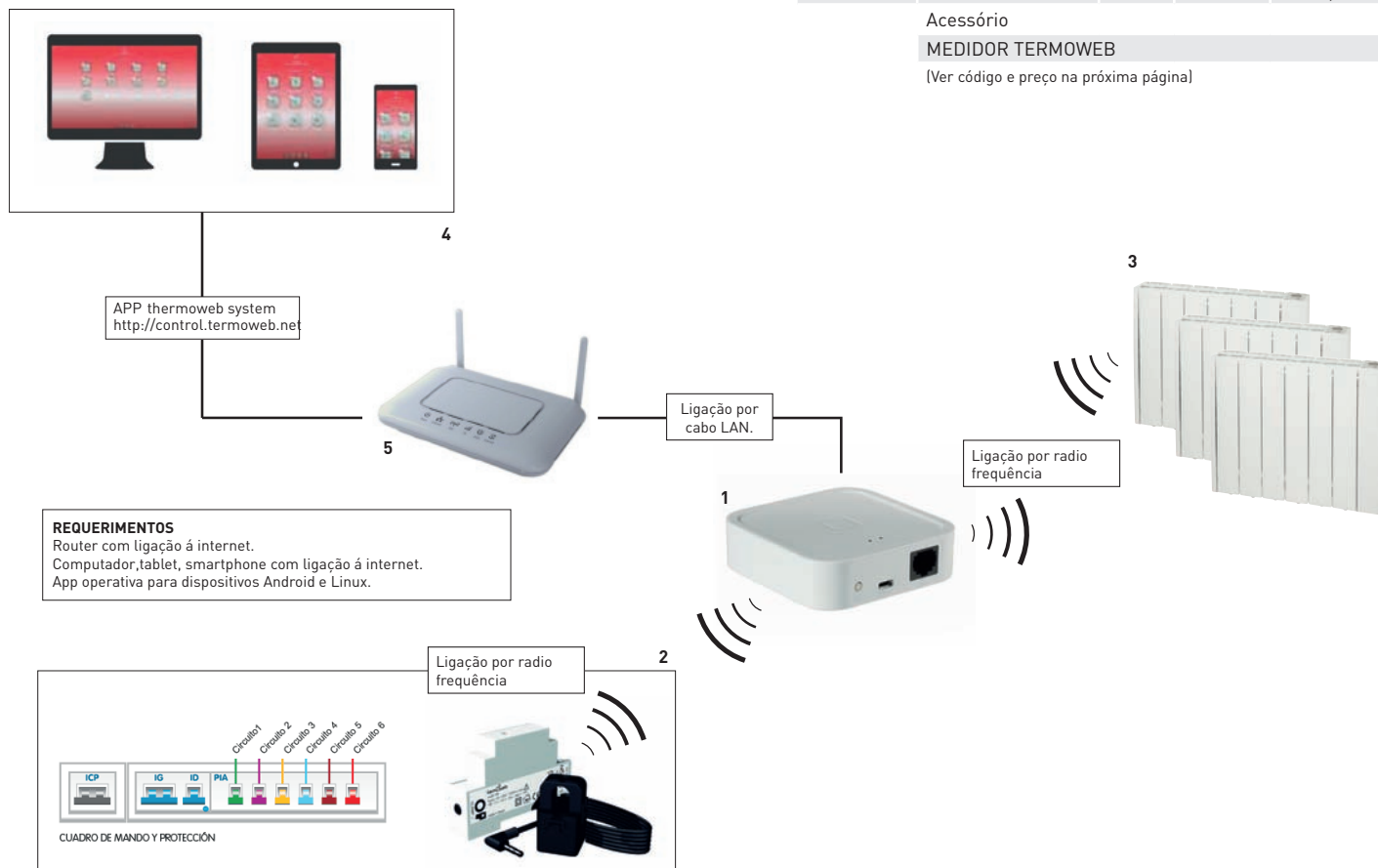
* Podem fornecer-se, como acessórios, medidores de consumo (2) unitários, se pretender separar a instalação em diferentes linhas eléctricas.

Código	Modelo	Unids. por caixa	Grupo produto	Preço €/u.
5226840900	KIT 1 TERMOWEB	1	E61	318,69

Acessório

MEDIDOR TERMOWEB

(Ver código e preço na próxima página)



KIT 2 TERMOWEB (CENTRALINA + MEDIDOR + TERMOSTATO) NOVIDADE



O KIT 2 TERMOWEB da S&P oferece a tecnologia para disfrutar do conforto da sua habitação, poupar nos consumos e controlar o aquecimento eléctrico, a gás ou a gasóleo (6) desde qualquer lugar mediante dispositivo móvel PC-Tablet_smartphone (4) com acesso à internet.

É composto por três componentes essenciais: a centralina de comunicação (1), o medidor de consumo eléctrico (2) e o termostato (3). A centralina (1) atua como um autêntico cérebro, com duas funções principais :

- Ligação de comunicações, mediante router (5), entre os dispositivos móveis (4) e o termostato (ou vários)* (3) da habitação. Permite-nos ligar e apagar o aquecimento da habitação ou estabelecer ou modificar facilmente o programador semanal. Também pode atuar diretamente sobre o termostato já que o sistema atualiza os dados de forma bidirecional.

- Ligação de comunicações, mediante router (5), entre os dispositivos móveis (4) e o medidor de consumo (2) permitindo consultar em tempo real o consumo eléctrico da habitação. O sistema também guarda registos consultáveis do consumo eléctrico diário, mensal e anual.

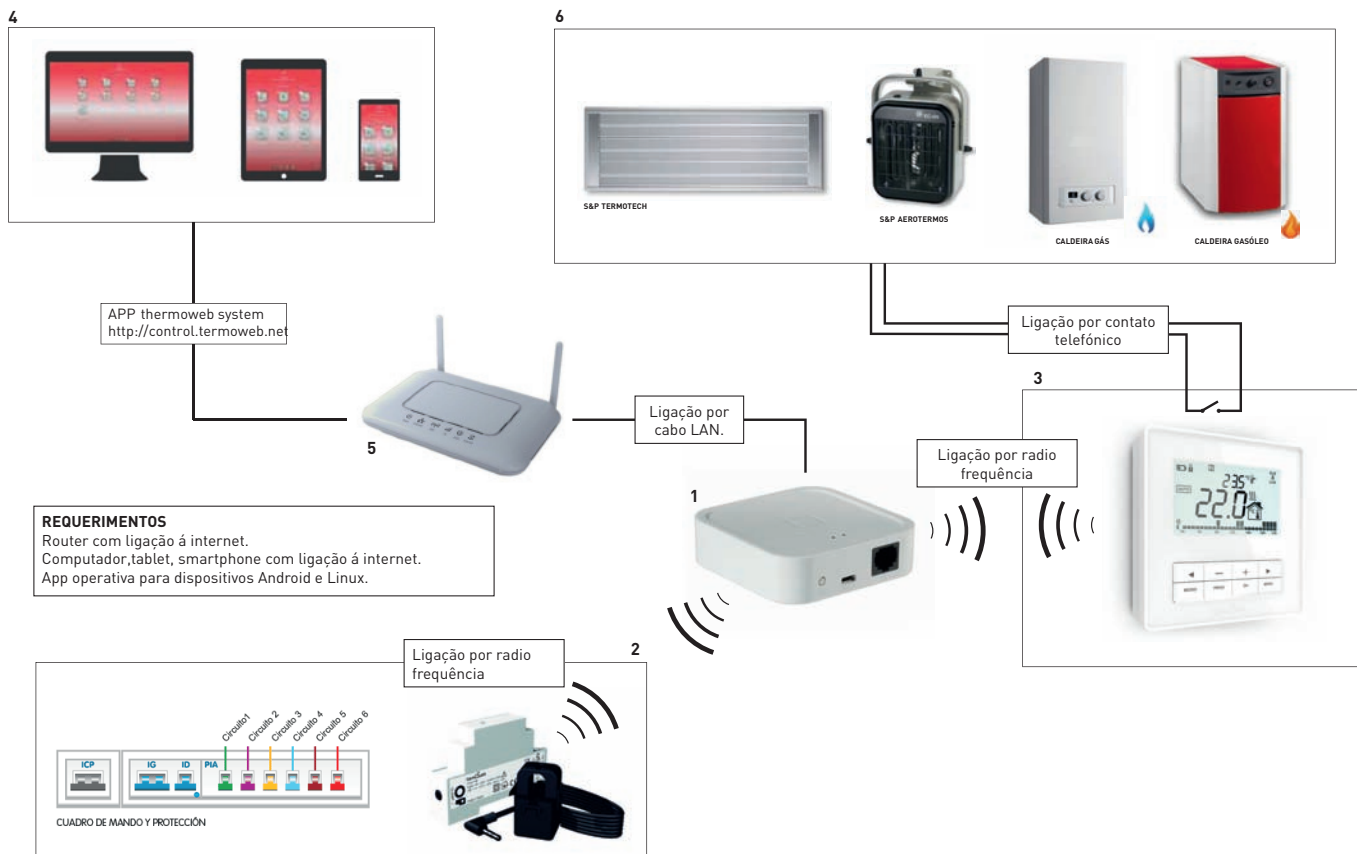
* Os termostatos (3) podem fornecer-se como acessórios unitários, caso seja uma habitação com dois circuitos de aquecimento (Exemplo: planta alta/planta baixa)

Controlo ETT-6

Em combinação com o TERMOSTATO TERMOWEB este dispositivo de controlo por etapas (fornecido como acessório) permite controlar a ativação paulatina de diferentes elementos de aquecimento eléctricos de grande potência.



Código	Modelo	Unids. por caixa	Grupo produto	Preço €/u.
5226841600	KIT 2 TERMOWEB	1	E61	435,90
Acessórios				
5226841100	TERMOSTATO TERMOWEB	1	E61	164,83
5226841200	MEDIDOR TERMOWEB	1	E61	128,21



Acessórios de Aquecimento Industrial e de instalação



CR-TEMP

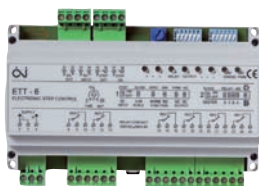
Controlador electrónico de temperatura

Incorpora uma sonda de temperatura ambiental no seu interior e permite a gestão de um contacto ON/OFF de forma manual ou automática.

Principais funções:

- Parametro de temperatura
- Programação semanal com dois arranques e paragens diárias
- Detecção de janela aberta mediante baixa rápida de temperatura.
- Acionamento manual forçado.

Código	Modelo	Alimentação	Relé	Parametro de leitura	Índice proteção	Dimensões (mm)			Grupo produto	Preço €/u.
						L	A	H		
5401652800	CR-TEMP	100-250V 50/60Hz	5A (resistivos)	0-60°C	IP20	100	95	35	E61	250,86



Controlo ETT-6

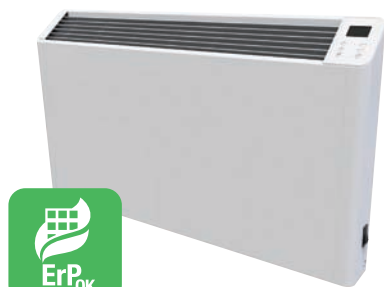
Controlador electrónico por etapas.

Permite controlar a ativação por etapas de e até seis dispositivos. Adequado para controlar o ON e OFF de sistemas de aquecimento (aeroterms EC, painéis radiantes TERMOTECH-HT, emissores EMI-TECH TERMOWEB), como sistemas de ventilação com diferentes unidades.

Código	Modelo	Alimentação	Consumo máximo (VA)	Relés		Índice de proteção	Temperatura de utilização (°C)	Dimensões (mm)			Grupo produto	Preço €/u.
				Número	Intensidade máxima (A)			L	A	H		
5401643000	Controlo ETT-6	230V±10% 50/60Hz	6	6	6	IP20	0°C a 40°C	156	110	72	E61	502,75

Convectores de Pannel

Série PM



Convectores de panel de instalação mural.

Características:

- Extraplanos.
- Silenciosos.
- Resistência blindada de grande dissipação do calor.
- Interruptor on/off
- Visor LCD digital
- Programação semanal.
- Modos de funcionamento
- Confort/Eco/Anti-gelo/Smart
- Função detecção janelas abertas
- Termostato electrónico.

Código	Modelo	Tensão 50/60 Hz (V)	Potência (W)	Intensidade absorvida máxima (A)	Suporte parede	Dimensões (mm)			Peso	Cor	Unids. por caixa	Grupo produto	Preço €/u.
						L	A	H					
5226839800	PM-755	230	750	3,3	•	370	76	398	4	Branco	1	E60	78,44
5226839500	PM-1005	230	1000	4,4	•	520	76	398	4	Branco	1	E60	83,74
5226839600	PM-1505	230	1500	6,6	•	700	76	398	6	Branco	1	E60	90,30
5226839700	PM-2005	230	2000	8,7	•	825	76	398	7	Branco	1	E60	99,93

Infravermelhos

Série INFRARED-125-155



Aquecedores infravermelhos de instalação mural para interior.

Características:

- Lampadas de quartzo.
- Interruptor cordão com possibilidade de ser colocado em ambos os lados do aparelho (sistema dual).
- Orientáveis até 20°.
- Detector de presença de desconexão, de 5 minutos (somente modelo 155).
- Limitador de funcionamento programável de 30' - 60' - 90' - contínuo (somente modelo 155).
- Protegidos contra salpicos de água IP24.

Código	Modelo	Tensão 50Hz (V)	Potência (W)	Intensidade absorvida máxima (A)	Nº de lampadas	Tipo de lampadas	Peso (kg)	Dimensões L x A x H (mm)	Cor	Unids. por caixa	Grupo produto	Preço €/u.
5226839900	INFRARED-125	230	600/1200	5,2	2	Cuarzo	2	650x120x100	Cinzeno claro	4	E60	46,44
5226840000	INFRARED-155	230	750/1500	6,5	2	Cuarzo	2	650x120x100	Cinzeno claro	4	E60	56,62

Aquecedores de quarto de banho

Série CB-2005 N



Toalheiro opcional, como acessório.

Aquecedores de quarto de banho de instalação mural.

Características:

- Muito silenciosos.
- Corpo de plástico.
- Termostato electrónico.
- Protetor térmico de segurança.
- IP24. Classe II.
- Sensor de presença de desconexão.
- Programação de desconexão
- Visor LCD digital.
- Função detecção janelas abertas.
- Kit toalheiro opcional.



Código	Modelo	Tensão 50Hz (V)	Potência (W)	Intensidade absorvida máxima (A)	Peso (kg)	Dimensões L x A x H (mm)	Cor	Unids. por caixa	Grupo produto	Preço €/u.
5226840100	CB-2005 N	230	1000/2000	8,7	2,2	410x300x140*	Branco/preto	1	E65	131,18

* 680x300x140 com toalheiro.

Acessórios

Código	Modelo	Unids. por caixa	Grupo produto	Preço €/u.
5226840300	KIT TOALHEIRO CB-2005 N	1	E65	20,51

Termo ventiladores horizontais

TL-10 N



Termo-ventilador horizontal fabricado em material auto-extinguível.

Características:

- Protector térmico
- Botão selecção de potência com duas Intensidades de ar quente.
- Termostato mecânico
- Grelha de entrada de ar colocada na parte superior do aparelho: evita a entrada de sujidade e partículas provenientes do solo.



Código	Modelo	Tensão 50 Hz (V)	Potência (W)	Intensidade absorvida máxima (A)	Cor	Peso (kg)	Dimensões L x A x H (mm)	Unids. por caixa	Grupo produto	Preço €/u.
5226208600	TL-10 N	230	1000/2000	8,7	Branco	2,5	270x220x128	3	E65	36,64

TL-20 N



Termo-ventilador horizontal fabricado em material auto-extinguível.

Características:

- Protector térmico
- Botão selecção de potência com duas Intensidades de ar quente e uma posição de ventilação.
- Termostato mecânico
- Fluxo de ar orientavel mediante um deflector.
- Dispositivo anti-geadas: liga o aparelho quando a temperatura ambiente é inferior a 5°C.



Código	Modelo	Tensão 50 Hz (V)	Potência (W)	Intensidade absorvida máxima (A)	Cor	Peso (kg)	Dimensões L x A x H (mm)	Unids. por caixa	Grupo produto	Preço €/u.
5226021300	TL-20 N	230	1000/2000	8,7	Preto	2,5	306x222x120	3	E65	72,80

TL-39 H



NOVIDADE

Aquecedor horizontal fabricado em material autoextinguível.

Características:

- Comando seletor de potência com duas intensidades de ar quente.
- Termostato mecânico.
- Dispositivo anti geadas: liga o aquecedor quando a temperatura ambiente é inferior a 5°C.
- Grelha de entrada de ar colocada na parte superior do aparelho: evita a entrada de sujidade e partículas provinientes do solo.
- Grelha de saída de ar metálica.
- Luz piloto.
- IP20, Classe II.



Código	Modelo	Tensão 50-60 Hz (V)	Potência (W)	Intensidade absorvida máxima (A)	Superfície de influência* (m²)	Cor	Peso (kg)	Dimensões LxAxH (mm)	Unids. por caixa	Grupo produto	Preço €/u.
5226844400	TL-39 H	230	1000/2000	8,7	24	Preto	1,7	270x135x240	4	E65	42,11

* Informação orientativa para uma altura de tecto de 2,5 m.

Termo ventiladores verticais

TL-29



Termo-ventilador vertical fabricado em material auto-extinguível.

Características:

- Protector térmico
- Botão selecção de potência com duas Intensidades de ar quente e uma posição de ventilação.
- Termostato mecânico
- Dispositivo anti-geadas: liga o aparelho quando a temperatura ambiente é inferior a 5°C.
- Protecção contra salpicaduras de água IP21.
- Classe II.



Modelo	Modelo	Tensão 50 Hz (V)	Potência (W)	Intensidade absorvida máxima (A)	Cor	Peso (kg)	Dimensões L x A x H (mm)	Unids. por caixa	Grupo produto	Preço €/u.
5226029700	TL-29	230	1000/2000	8,7	Cinzeno / Cinzeno metalizado	1,5	230x125x270	6	E65	41,38

TL-32



Aquecedor vertical muito silencioso fabricado em material auto-extinguível

Características

- Difusão de ar multi direccional
- Óptima distribuição de calor.
- Cocomando selector de potência com 2 Intensidades de ar quente e 1 posição de ventilação.
- Interruptor de segurança anti-queda.
- Protector térmico.
- Termostato mecânico.



- Dispositivo anti geadas: liga o aquecedor quando a temperatura ambiente é inferior a 5°C.
- Protecção contra salpicos de água IP21.
- Classe II.

Código	Modelo	Tensão 50 Hz (V)	Potência (W)	Intensidade absorvida máxima (A)	Cor	Peso (kg)	Dimensões L x A x H (mm)	Unids. por caixa	Grupo produto	Preço €/u.
5226833600	TL-32	230	800/1800	7,8	Branco / Naranja	1,5	230x150x300	4	E65	48,92

TL-40



Aquecedor vertical muito silencioso fabricado em material auto-extinguível

Características

- Cocomando selector de potência com 2 Intensidades de ar quente e 1 posição de ventilação.
- Protector térmico.
- Termostato mecânico.
- Dispositivo anti geadas: liga o aquecedor quando a temperatura ambiente é inferior a 5°C.
- Protecção contra salpicos de água IP21.
- Classe II.



Código	Modelo	Tensão 50 Hz (V)	Potência (W)	Intensidade absorvida máxima (A)	Cor	Longitud cabo alimentação (mm)	Peso (kg)	Dimensões L x A x H (mm)	Unids. por caixa	Grupo produto	Preço €/u.
5226833500	TL-40	230	1000/1800	7,8	Preto / Cinzeno metalizado	1500	2	280x110x390	4	E65	60,35

TL-39 V / TL-39 VM



TL-39 V



TL-39 VM

NOVIDADE

Aquecedor vertical fabricado em material autoextinguível.

Características:

- Comando seletor de potência com duas intensidades de ar quente.
- Termostato mecânico.
- Dispositivo anti geadas: liga o aquecedor quando a temperatura ambiente é inferior a 5°C.
- Duplo sistema de segurança, com interruptor e anti-queda, protetor térmico por sobre aquecimento.
- Proteção contra salpicaduras de água IP21.
- Classe II.
- Luz piloto.
- Asa transporte.
- O modelo TL-39 VM dispõe ainda de corpo oscilante.



Modelo	Modelo	Tensão 50-60 Hz (V)	Potência (W)	Intensidade absorvida máxima (A)	Superfície de influência* (m²)	Oscilação	Cor	Peso (kg)	Dimensões LxAxH (mm)	Unids. por caixa	Grupo produto	Preço €/u.
5226844500	TL-39 V	230	1000/2000	8,7	24	-	Preto	1,5	220x295x165	4	E65	46,70
5226844600	TL-39 VM	230	1000/2000	8,7	24	60º	Preto	1,7	220x395x165	4	E65	55,98

* Informação orientativa para uma altura de tecto de 2,5 m.

Calefactores cerâmicos

TL-18 PTC



Aquecedor cerâmico vertical muito silencioso que ocupa pouco espaço e de fácil colocação



Características

- Resistências cerâmicas que optimizam o consumo de energia.
- Cocomando selector de potência com 2 Intensidades de ar quente e 1 posição de ventilação.
- Termostato mecânico.
- Duplo sistema de segurança, com interruptor anti-queda e protector térmico por sobre-aquecimento.
- Filtro de ar facilmente extraível e lavável.
- Dispositivo anti geadas: liga o aquecedor quando a temperatura ambiente é inferior a 5°C.
- Classe II.

Código	Modelo	Tensão 50 Hz (V)	Potência (W)	Intensidade absorvida máxima (A)	Cor	Peso (kg)	Dimensões L x A x H (mm)	Unids. por caixa	Grupo produto	Preço €/u.
5226833800	TL-18 PTC	230	1000/2000	8,7	Cinzeno titanio	1,5	200x130x230	4	E65	54,77

TOWER-2000 PTC



Aquecedor cerâmico vertical muito silencioso que ocupa pouco espaço e de fácil colocação



Características

- Visor LCD com indicador de temperatura ambiente e o estado das diferentes funções.
- Controlo electrónico.
- Cocomando selector de potência com 2 Intensidades de ar quente e 1 posição de ventilação.
- Termostato mecânico.
- Modo AUTO: A potência do aquecedor regula-se automaticamente em função da temperatura da habitação optimizando o consumo de energia.
- Temporizador programável de 30min a 8 horas.
- Cocomando á distância.
- Duplo sistema de segurança, com interruptor anti-queda e protector térmico por sobre-aquecimento.
- Filtro de ar facilmente extraível e lavável.
- Classe II.

Código	Modelo	Tensão 50 Hz (V)	Potência (W)	Intensidade absorvida máxima (A)	Cor	Peso (kg)	Dimensões L x A x H (mm)	Unids. por caixa	Grupo produto	Preço €/u.
5226833700	TOWER-2000 PTC	230	1000 / 2000	8,7	Cinzeno / Preto	1,5	190x180x620	2	E65	114,59

Painéis radiantes

RADIANT-1505



Painel radiante móvel ou para instalação em parede, de alto rendimento que transmite calor ao ambiente até 96%.



Características:

- 2 posições de potência.
- Interruptor on/off.
- Visor LCD digital.
- Modo manual ou programável.
- Programação semanal ON/OFF (7 dias).
- Detecção de janelas abertas.
- Bloqueio para lugares públicos.
- Corpo metálico.

Código	Modelo	Tensão 50 Hz (V)	Potência (W)	Intensidade absorvida máxima (A)	Pés suporte	Suporte parede	Cor	Peso (kg)	Dimensões L x A x H (mm)	Dimensões com pés L x A x H (mm)	Unids. por caixa	Grupo produto	Preço €/u.
5226840200	RADIANT-1505	230	750/1500	6,6	•	•	Branco	4,5	765x505x60	765x540x230	1	E65	115,19



Mantas eléctricas

Código	Modelo	Código EAN	Potência (W)	Voltagem (V)	Dimensões L x A x H (mm)	Peso (kg)	Unidades embalagem	Preço €/u.
5226078300	MT-2	8413893197184	160	230	1600x1500	3	3	89,55

Convectores

TLS-501 / TLS-503 T



Convectores moveis que produzem calor de forma natural e totalmente silenciosa.



Características:

- 3 posições de potência e luz piloto
- Duplo protetor térmico de segurança
- Termostato mecânico
- Dispositivo anti gelo: liga o aparelho quando a temperatura ambiente é inferior a 5°C.
- O modelo TLS-503 Turbo incorpora um ventilador que permite forçar a saída de ar quente ao ambiente através da grelha frontal.

Código	Modelo	Tensão 50/60 Hz (V)	Potência (W)	Intensidade absorvida máxima (A)	Turbo	Cor	Peso (kg)	Dimensões L x A x H (mm)	Unids. por caixa	Grupo produto	Preço €/u.
5226837600	TLS-601	230	1000/2000	8,7	N	Branco	4,3	685x190x420	1	E65	68,65
5226837700	TLS-603 T	230	1000/2000	8,7	S	Branco	4,5	685x190x420	1	E65	80,23

Radiadores de óleo

SAHARA-903



Radiadores a óleo de tipo diatérmico de grande inércia térmica que permite conservar o calor acumulado durante muito tempo. Ocupa pouco espaço, ideal para espaços pequenos.



Caraterísticas

- 1 posição de potência e luzes piloto.
- Sistema duplo de segurança, com interruptor anti-tombo e protetor térmico por sobreaquecimento.
- Não consomem oxigénio nem secam o ambiente.

Código	Modelo	Tensão 50/60 Hz (V)	Potência máxima (W)	Intensidade absorvida máxima (A)	Número de elementos	Superfície de influência* (m²)	Cor	Peso (kg)	Dimensões L x A x H (mm)	Unids. por caixa	Grupo produto	Preço €/u.
5226838000	SAHARA-903	230	900	4	9	5	Cinzeno	5,9	400x170x355	1	E65	72,14

* Para locais de 3 metros de altura.

SAHARA



Radiadores a óleo de tipo diatérmico de grande inércia térmica que permite conservar o calor acumulado durante muito tempo.



Caraterísticas

- Três posições de potência e luzes piloto.
- Protetor térmico de segurança.
- Dispositivo anti-gelo, que promove a ligação do equipamento quando a temperatura ambiente é inferior a 5°C.
- Não consomem oxigénio nem secam o ambiente.

Modelo	Modelo	Tensão 50/60 Hz (V)	Potência máxima (W)	Intensidade absorvida máxima (A)	Número de elementos	Posições selector potência	Superfície de influência* (m²)	Cor	Peso (kg)	Dimensões L x A x H (mm)	Unids. por caixa	Grupo produto	Preço €/u.
5226832800	SAHARA-1503	230	1500/900/600	6,6	7	3	10	Cinzeno	11	350x250x635	1	E65	87,08
5226832900	SAHARA-2003	230	2000/1200/800	8,7	9	3	12	Cinzeno	12,5	445x250x635	1	E65	106,91
5226833000	SAHARA-2503	230	2500/1500/1000	10,9	11	3	14	Cinzeno	16,5	520x250x635	1	E65	123,43

* Para locais de 3 metros de altura.

Climatizadores

Série METEOR-EC



Climatizador que proporciona **ventilação no verão** e **aquecimento no Inverno**.

Características

- Três posições de ventilação e uma de ar quente.
- Grelha difusora com duas opções de funcionamento: posição fixa giro contínuo de 360° para conseguir uma melhor distribuição de ar.
- Termostato mecânico.
- Protector térmico de segurança.
- Dispositivo anti-geadas.

NOTA: O produto indicado é um climatizador de grande caudal que aumenta a temperatura do local rapidamente.

Porem, inicialmente, se a temperatura da habitação se situa por baixo dos 18°C, pode dar-se a sensação que o ar não sai quente.



É imprescindível comprovar se as características eléctricas (voltagem, intensidade, frequência, etc) do motor que apresentam na placa do mesmo são compatíveis com as da instalação.

Código	Modelo	Tensão 50Hz (V)	Potência (W)	Intensidade absorvida máxima (A)	Caudal de ar* (m³/h)	Velocidades ar		Termostato	Dispositivo anti-heladas	Grelha difusora		Nível de pressão sonora (dB(A))	Cor	Peso (kg)	Dimensões L x A x H (mm)	Unids. por caixa	Grupo produto	Preço €/u.
						frio	quente			Fija	Giratoria 360°							
5301456900	METEOR-EC	230	50 ventilação 2200 aquecimento	9,6	5.195	3	1	•	•	•	•	52 vent. 25 aquec.	Cinzentos	4,2	435x205x432	1	E65	139,12

* Os caudais de ar indicados incluem os caudais induzidos segundo norma IEC 60879.

DESUMIFICADORES



401 DHUM-E

HUMIDIFICADORES



401 HUMI-ED

**PURIFICADORES
DE AR**



402 AIRPUR-N

**PROGRAMADORES
HORÁRIOS**



438 P-24 N

Desumificadores

Série DHUM-E



Desumificadores domésticos, compactos e portáteis, fáceis de deslocar e situar.
3 versões de acordo com a capacidade de desumidificação: 10, 12 e 16 litros.

Características:

- Compressor rotativo silencioso.
- Humidostato electrónico que permite seleccionar a humidade desejada e display indicador de humidade ambiente.
- 2 velocidades e 3 modos de funcionamento:
- MANUAL, contínuo a automático.
- Este último selecciona a humidade em função da temperatura ambiente.

- Temporizador programável entre 1 e 24 horas.
- Função de descongelação: activa-se quando a temperatura ambiente é inferior a 15°C aproximadamente.
- Rearme automático, no caso de corte de fornecimento eléctrico.
- Indicado saturação de depósito.
- Desligamento da unidade quando o depósito de água está cheio.
- Asas para transporte.
- Temperatura de funcionamento: 5 - 32°C.

Código	Modelo	Tensão 50Hz (V)	Potência (W)	Intensidade absorvida máxima (A)	Nível sonoro [dB(A)] potência sonora	Capacidade de desumidificação [Litros/24H.] [30°C/80 H.R.]	Capacidade depósito (L.)	Superfície de influência* (m²)	Potência de Aquecimento Atmosférico (PCA)	Velocidades	Cor RAL	Peso (kg)	Dimensões L x A x H (mm)	Unids. por caixa	Grupo produto	Preço €/u.
5261006100	DHUM-12 E	230	260	1,2	40	12	2	30	1430	2	Branco 9003 / Preto 9005	11,2	365x220x490	1	E70	288,08
5261007900	DHUM-16 E	230	410	1,8	42	16	2	40	1430	2	Branco 9003 / Preto 9005	13,2	365x220x490	1	E70	323,17
5261008200	DHUM-20 E	230	480	2,1	42	20	2	45	1430	2	Branco 9003 / Preto 9005	13,7	365x220x490	1	E70	358,72
5261022000	DHUM-30 E	230	650	3	46	30	7	50	2088	2	Branco 9003 / Preto 9005	18,5	481x286x628	1	E70	418,72

* Informação orientativa para uma altura de tecto de 2,5 m.
Estes aparelhos contêm gases fluorados regulados por protocolo. Aparelhos selados hermeticamente.

Serie DHUM-EN

NOVIDADE



Desumificador doméstico, compacto e portátil, fácil de deslocar e situar respeitando a Regulação Europeia nº 517/2014, referente ao uso de gase de efeito inverneiro.
Disponíveis em 4 versões de acordo com a capacidade de desumidificação: 12, 16.20 e 30 litros.

Características:

- Compressor rotativo silencioso.
- Humidostato electrónico que permite seleccionar a humidade desejada e display indicador de humidade ambiente.
- 2 velocidades e 3 modos de funcionamento: MANUAL, CONTÍNUO E AUTOMÁTICO. Este último selecciona a humidade em função da temperatura ambiente.

- Temporizador programável entre 1 e 24 horas.
- Função de descongelação: activa-se quando a temperatura ambiente é inferior a 15°C aproximadamente.
- Rearme automático, no caso de corte de fornecimento eléctrico.
- Indicador de saturação de depósito.
- Desligamento da unidade quando o depósito de água está cheio.
- Asas para transporte.
- Temperatura de funcionamento: 5 - 32°C.

Código	Modelo	Tensão 50Hz (V)	Potência (W)	Intensidade absorvida máxima (A)	Nível de potência sonora [dB(A)]	Capacidade de desumidificação [Litros/24H.] [30°C/80 H.R.]	Capacidade depósito (L.)	Superfície de influência* (m²)	Tipo de gas	Potência de aquecimento del gas (PCA)	Velocidades	Cor RAL	Peso (kg)	Dimensões L x A x H (mm)	Unids. por caixa	Grupo produto	Preço €/u.
5261001200	DHUM-12 EN	230	200	1,4	40	12	2	30	R290	3	2	Branco 9003 / Preto 9005	12	365x220x490	1	E70	309,76
5261001300	DHUM-16 EN	230	350	2,1	42	16	2	40	R290	3	2	Branco 9003 / Preto 9005	13	365x220x490	1	E70	347,49
5261001400	DHUM-20 EN	230	415	2,2	42	20	2	45	R290	3	2	Branco 9003 / Preto 9005	13	365x220x490	1	E70	385,72
5261001500	DHUM-30 EN	230	520	2,3	46	30	7	50	R290	3	2	Branco 9003 / Preto 9005	19	481x286x628	1	E70	450,24

* Informação orientativa para uma altura de tecto de 2,5 m.
Estes aparelhos contêm gases fluorados regulados por protocolo. Aparelhos selados hermeticamente.

Humidificadores

HUMI-ED



Humidificador ultra-sónico com painel LCD que indica o estado das funções e a Humidade Relativa ambiente.

- Filtro para impurezas da água.

Características:

- Humidostato electrónico para seleccionar com precisão a H.R. entre 45 - 90%.
- 3 caudais de nebulização e difusor orientavel 360°.
- Temporizador programável de 1-12 h.
- Indicador no painel e acústico de depósito de água vazio.
- Cocomando a distância para control remoto.

Código	Modelo	Tensão 50Hz (V)	Potência (W)	Intensidade absorvida máxima (A)	Nível de nebulização máxima* (cm³/h)	Superfície de influência (m²)	Capacidade depósito (L.)	Cor	Peso (kg)	Dimensões L x A x H (mm)	Unids. por caixa	Grupo produto	Preço €/u.
5249003500	HUMI-ED	230	30	0,15	330	33	4,7	Branco / preto	2,5	240x250x350	4	E70	139,12

* Temperatura do água a 20°C.

Purificadores de ar

AIRPUR-N



Purificador de ar muito silencioso para espaços até 25 m². Garante um mínimo de 3 renovações de ar por hora.

Características

Trata o ar em quatro etapas:

- 1.0 pré-filtro retém as partículas de maior tamanho.
- 2.0 filtro HEPA classe F (EN779:2012) de fibra electrostática retém as partículas até 0,1 micras com 98,5% de eficácia.
- 3.0 filtro de carbono activo elimina fumos e odores.
- 4.0 ionizador proporciona o equilíbrio ideal entre iões positivos e negativos no ambiente, logrando de uma sensação de ambiente fresco e relaxante.

Temporizador programável de 2, 4 e 8 horas. Classe II.

Código	Modelo	Tensão 50Hz (V)	Potência máxima (W)	Intensidade absorvida máxima (A)	Velocidades	Volume máximo de ar filtrado (m³/h)	Ionizador (iones/cm³)	Nível de pressão sonora a 1,5 m. (dB (A))	Cor	Peso (kg)	Dimensões L x A x H (mm)	Unids. por caixa	Grupo produto	Preço €/u.
5250011400	AIRPUR-N	230	60	0,25	4	200	3 millones	51,5 / 46,5 / 38,5 / 31,5	Branco RAL 9003	4,7	370x204x394	3	E70	190,48

Acessórios

Código	Modelo	Unids. por caixa	Grupo produto	Preço €/u.
5250011500	FILTRO AIRPUR-N	1	E70	41,20

VENTILADORES DE MESA E COLUNA



405 ARTIC N GR



406 ARTIC CN GR



407 ARTIC CN TC

VENTILADORES DE PAREDE E TETO



407 ARTIC PM GR



407 ARTIC PRC GR



400 ARTIC R

VENTILADORES BOX FAN



408 METEOR-ES N



408 METEOR NT



408 METEOR EC



VENTILADORES DE TORRE



409 ARTIC TOWER M



409 ARTIC TOWER E

CIRCULADORES DE AR



409 ARTIC-305 JET



410 TURBO 3000



410 TURBO-N

VENTILADORES DE TETO



411 HTB IP55



411 HTB



412 HTB-2500/3000

Todos os motores incorporados nos nossos produtos cumprem com o regulamento CE nº 640/2009.



Séries que
cumprem com a
Directiva ErP.

Ventiladores de mesa

Série ARTIC N GR



Ventiladores de mesa que proporcionam grande caudal de ar de silenciosamente.

Características:

- 2 ou 3 velocidades de ventilação dependendo do modelo.
- Cabeça inclinável e oscilante que optimiza a distribuição de ar.
- Grelha de segurança desmontável.
- Asa para transporte

É imprescindível comprovar se as características eléctricas (voltagem, intensidade, frequência, etc) do motor que apresentam na placa do mesmo são compatíveis com as da instalação.

Código	Modelo	Tensão 50Hz (V)	Potência nominal (W)	Caudal de ar máximo* (m³/h)	Velocidade saída ar máxima (m/s)	Nível potência acústica máxima (dB(A))	Nº velocidades	Cabeça		Motor con proteção térmica	Comp. cabo (mm)	Cor	Peso (kg)	Dimensões (mm)		Unids. por caixa	Grupo produto	Preço €/u.
								Inclinável	Fixa / Oscilante					Ø Hélice	Altura			
5301976000	ARTIC-255 N GR	230	35	1.105	3,2	48	2	•	•	•	1.500	Cinzeno	2,1	255	420	4	E50	34,41
5301515200	ARTIC-305 N GR	230	35	2.015	2,15	56	3	•	•	•	1.500	Cinzeno	2,8	300	500	2	E50	43,44
5301515400	ARTIC-405 N GR	230	50	3.300	2,65	62	3	•	•	•	1.500	Cinzeno	3,2	400	590	2	E50	50,24

* Os caudais de ar indicados incluem os caudais induzidos segundo norma IEC 60879.

Ventiladores de coluna

Série ARTIC CN GR



Ventiladores de coluna que proporcionam grande caudal de ar silenciosamente.

Características:

- 3 velocidades de ventilação
- Cabeça inclinável e oscilante que optimiza a distribuição do ar.
- Grelha de segurança desmontável
- Base de grande estabilidade. A altura pode ser regulada entre 114 e 134 cm.
- Asa para transporte.

É imprescindível comprovar se as características eléctricas (voltagem, intensidade, frequência, etc) do motor que apresentam na placa do mesmo são compatíveis com as da instalação.

Código	Modelo	Tensão 50Hz (V)	Potência nominal (W)	Caudal de ar máximo* (m³/h)	Velocidade saída ar máxima (m/s)	Nível potência acústica máxima (dB(A))	Nº velocidades	Cabeça		Motor con proteção térmica	Comp. cabo (mm)	Cor	Peso (kg)	Dimensões (mm)		Unids. por caixa	Grupo produto	Preço €/u.
								Inclinável	Fixa / Oscilante					Ø Hélice	Altura			
5301515300	ARTIC-405 CN GR	230	50	3.300	2,65	62	3	•	•	•	1.500	Cinza	5,5	400	1140-1340	2	E50	59,69

* Os caudais de ar indicados incluem os caudais induzidos segundo norma IEC 60879.

Série ARTIC CN TC



Ventiladores de coluna que proporcionam grande caudal de ar silenciosamente.

Características

- 6 velocidades de ventilação.
- Cabeça inclinável e oscilante que optimiza a distribuição de ar.
- Grelha de segurança. Altura pode ser regulada entre 114 e 134 cm.
- Asa para transporte.
- Comando á distância
- Temporizador programável de 1 a 9h.
- O temporizador dispõe de 2 funções:
- TIMER-ON - programa o tempo para colocar o ventilador em funcionamento.
- TIMER-OFF: programa o tempo para desligar o ventilador.

É imprescindível comprovar se as características eléctricas (voltagem, intensidade, frequência, etc) do motor que apresentam na placa do mesmo são compatíveis com as da instalação.

Código	Modelo	Tensão 50Hz (V)	Potência nominal (W)	Caudal máximo de ar* (m³/h)	Velocidade saída ar máxima (m/s)	Nível potência acústica máxima (dB(A))	Nº velocidades	Cabeça		Motor con proteção térmica	Comp. cabo (mm)	Cor	Peso (kg)	Dimensões (mm)		Unids. por caixa	Grupo produto	Preço €/u.
								Incl-nable	Fixa / Oscilante					Ø Hélice	Altura			
5301976300	ARTIC-405 CN TC	230	50	3.300	2,65	62	6	•	•	•	1.500	Preto	5,5	400	1140-1340	2	E50	121,89

* O cauda do ar indicado inclui o caudal induzido.

Ventiladores de parede

Série ARTIC PM GR / PRC GR



ARTIC-405 PM GR

ARTIC-405 PRC GR

Ventiladores de parede que proporcionam grande caudal de ar de maneira silenciosa.

Características

- 3 velocidades
- Temporizador
- Grelha de segurança desmontável
- O modelo ARTIC-405 PM GR, entra em funcionamento mediante 2 cordões que facilitam o controlo das velocidades e a oscilação.
- O modelo ARTIC-405 PRC GR incorpora comando à distância e as funções BRISA e NOITE.

Função Brisa

O ventilador alterna as diferentes velocidades simulando uma brisa natural. Na figura 1 indica-se o ciclo de funcionamento segunda a velocidade selecionada.

Função Noite

O ventilador alterna os diferentes ciclos da Função Brisa segundo indicamos á continuação:

Selecionando a função noite:	O ventilador executa:
Velocidade Lenta	BRISA Vel. Baixa (Permanente)
Velocidade Média	BRISA Vel. Média (30 min.) Vel. Baixa (Permanente)
Velocidade Alta	BRISA Vel. Rápida (30 min.) Vel. Média (30 min.) Vel. Baixa (Permanente)

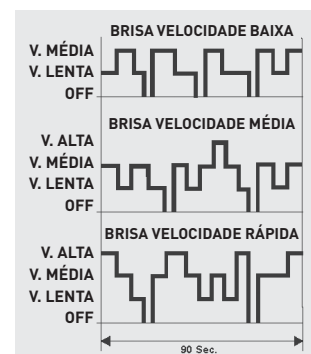


Figura 1

É imprescindível comprovar se as características eléctricas (voltagem, intensidade, frequência, etc) do motor que apresentam na placa do mesmo são compatíveis com as da instalação.

Código	Modelo	Tensão 50Hz (V)	Potência nominal (W)	Intensidade (A)	Caudal de ar máximo* (m³/h)	Velocidade saída ar máxima (m/s)	Nível potência acústica máxima (dB(A))	Temporizador regulavel	Nº velocidades	Comando a distância (com suporte parede)	Cabeça		Comp. cabo (mm)	Cor	Peso (kg)	Dimensões (mm)		Unids. por caixa	Grupo produto	Preço €/u.
											Inclínável	Fixa / Oscilante				Ø Hélice	Altura			
5301976100	ARTIC-405 PM GR	230	50	0,22	3.300	2,65	62	10 a 180 min.	3		•	•	1.500	Cinzentos	5	400	560	1	E50	94,26
5301976200	ARTIC-405 PRC GR	230	50	0,22	3.300	2,65	62	1 a 8 h.	3	•	•	•	1.500	Cinzentos	5	400	560	1	E50	108,26

* Os caudais de ar indicados incluem os caudais induzidos segundo norma IEC 60879.

Ventiladores de teto

Série ARTIC R



Ventilador de teto rotativo, muito silencioso e de fácil instalação.

Caraterísticas

- Cabeça oscilante de 360° que otimiza a distribuição do ar.
- Grelha de alta proteção que permite a instalação em altura inferiores a 2,30 m.
- Inclui regulador de 3 velocidades.

É imprescindível comprovar se as características eléctricas (voltagem, intensidade, frequência, etc) do motor que apresentam na placa do mesmo são compatíveis com as da instalação.

Código	Modelo	Tensão 50Hz (V)	Potência nominal (W)	Intensidade (A)	Caudal de ar máximo* (m³/h)	Velocidade saída ar máxima (m/s)	Nível potência acústica máxima (dB(A))	Nº velocidades	Cabeça Oscilante	Motor con proteção térmica	Cor	Peso (kg)	Dimensões (mm)		Unids. por caixa	Grupo produto	Preço €/u.
													Ø Hélice	Altura			
5301514500	ARTIC-400 R	230	60	0,26	3.300	2,6	59	3	360°	•	Cinzentos	6	400	350	1	E50	107,79

* Os caudais de ar indicados incluem os caudais induzidos segundo norma IEC 60879.

Ventiladores BOX FAN

Série METEOR-ES N



Ventiladores box-fan que proporcionam grande caudal de ar de maneira silenciosa.

Caraterísticas

- 3 velocidades de ventilação.
- Temporizador de 180 minutos.
- Grelha difusora com duas opções de funcionamento: posição fixa e giro contínuo de 360°, para obter uma melhor distribuição do ar.
- Grelha posterior de segurança e asa de transporte

É imprescindível comprovar se as características eléctricas (voltagem, intensidade, frequência, etc) do motor que apresentam na placa do mesmo são compatíveis com as da instalação.

Código	Modelo	Tensão 50Hz (V)	Potência nominal (W)	Caudal de ar* (m³/h)	Velocidade saída ar máxima (m/s)	Nível potência acústica máxima (dB(A))	Temporizador regulavel	Nº velocidades	Comp. cabo (mm)	Cor	Peso (kg)	Ø Hélice (mm)	Dimensões L x A x H (mm)	Unids. por caixa	Grupo produto	Preço €/u.
5301975900	METEOR-ES N	230	35	2.184/1.550/1.250	3,4	50	10 a 180 min.	3	1.600	Cinzeno	2,8	300	380x170x460	1	E50	41,07

* Os caudais de ar indicados incluem os caudais induzidos segundo norma IEC 60879.

Série METEOR-NT



Ventiladores box-fan que proporcionam grande caudal de ar de maneira silenciosa.

Caraterísticas

- 3 velocidades de ventilação
- Temporizador de 2 horas
- Grelha difusora com duas opções de funcionamento: posição fx e giro contínuo de 360°, para obter uma melhor distribuição do ar.
- 5 posições de inclinação, que permitem um melhor orientação de saída do ar.

- Para além da sua posição tradicional de chão é possível instalar em teto ou parede.
- Grelha posterior de segurança, recolhe cabos e asa de transporte.

É imprescindível comprovar se as características eléctricas (voltagem, intensidade, frequência, etc) do motor que apresentam na placa do mesmo são compatíveis com as da instalação.

Código	Modelo	Tensão 50Hz (V)	Potência nominal (W)	Caudal de ar* (m³/h)	Velocidade saída ar máxima (m/s)	Nível potência acústica máxima (dB(A))	Temporizador regulavel	Nº velocidades	Motor con proteção térmica	Comp. cabo (mm)	Cor	Peso (kg)	Ø Hélice (mm)	Dimensões L x A x H (mm)	Unids. por caixa	Grupo produto	Preço €/u.
5301468400	METEOR-NT	230	55	5.195/4.394/3.905	3	52	10-120 min	3	•	1.600	Cinzeno	4,9	300	405x200x520	1	E50	95,89

* Os caudais de ar indicados incluem os caudais induzidos segundo norma IEC 60879.

Climatizadores

Série METEOR-EC



Climatizador que proporciona **ventilação no verão** e **aquecimento no Inverno**.

Caraterísticas

Três posições de ventilação e uma de ar quente.
Grelha difusora com duas opções de funcionamento: posição fixa e giro contínuo de 360°, para obter uma melhor distribuição do ar.
Termostato regulável
Saída de ar a temperatura constante [40°C aprox.], quando funciona como climatizador na função de ar quente.



É imprescindível comprovar se as características eléctricas (voltagem, intensidade, frequência, etc) do motor que apresentam na placa do mesmo são compatíveis com as da instalação.

Código	Modelo	Tensão 50Hz (V)	Potência (W)	Intensidade absorvida máxima (A)	Caudal de ar* (m³/h)	Velocidades ar		Termostato automático	Dispositivo anti-heladas	Grelha difusora		Nível de pressão sonora (dB(A))	Cor	Peso (kg)	Dimensões L x A x H (mm)	Unids. por caixa	Grupo produto	Preço €/u.
						frio	quente			Fija	Giratoria 360°							
5301456900	METEOR-EC	230	50 ventilação 2200 aquec.	9,6	5.195	3	1	•	•	•	•	52 vent. 25 calef.	Cinzeno	4,2	435x205x432	1	E65	139,12

* Os caudais de ar indicados incluem os caudais induzidos segundo norma IEC 60879.

Ventiladores de torre

Série ARTIC TOWER



ARTIC TOWER M

ARTIC TOWER E

Ventiladores de torre que ocupam pouco espaço e de fácil colocação.

Caraterísticas

- 3 velocidades e corpo oscilante.
- Depósito ambientador para utilizar com produtos aromáticos (Não incluídos).
- Asa para transporte.

O modelo ARTIC TOWER E incorpora também temporizador, comando à distância e sistema de poupança energética: o aparelho desliga-se automaticamente após 8 h de funcionamento seguidas.

O temporizador dispõe de 2 funções:

- TIMER ON - programa o tempo para colocar em funcionamento o aparelho
- TIMER OFF - programa o tempo para desligar o aparelho

É imprescindível comprovar se as características eléctricas (voltagem, intensidade, frequência, etc) do motor que apresentam na placa do mesmo são compatíveis com as da instalação.

Código	Modelo	Tensão 50Hz (V)	Potência nominal (W)	Caudal de ar máximo* (m³/h)	Velocidade de saída ar máxima (m/s)	Nível potência acústica máxima (dB(A))	Nº velocidades	Temporizador regulável	Movimiento cuerpo oscilante		Comando a distância	Cor	Peso (kg)	Comp. cabo (mm)	Dimensões L x A x H (mm)	Unids. por caixa	Grupo produto	Preço €/u.
									Fixa	Oscilante								
5301515500	ARTIC TOWER M	230	40	790	2,1	49	3	-	•	80°	-	Branco	3	1.500	280x280x900	2	E50	65,77
5301515600	ARTIC TOWER E	230	40	790	2,1	49	3	1 a 8 h.	•	80°	•	Metalizado	3	1.500	280x280x900	2	E50	90,28

* Os caudais de ar indicados incluem os caudais induzidos segundo norma IEC 60879.

Circuladores de ar de solo

Série ARTIC-305 JET



Circulador de ar compacto especialmente desenvolvido para obter uma projecção do ar de grande alcance, grande volume aerodinamicamente.

Características:

- 12 velocidades de ventilação
- Cabeça inclinável de 0 a 90° para otimizar a distribuição do ar.
- Hélice de 7 pás.
- Grelha frontal com directriz interna para alcançar projecção do "dardo" de ar até uma distância de 6 m.
- Motor DC Brushless silencioso e de consumo reduzido de 30W proporcionando grande poupança de energia.

- Temporizador de 15 horas para programar a conexão de desconexão.
- Controlo remoto magnético para colocar na base do ventilador.
- Asa para transporte.
- Protecção térmica do motor por sobre-intensidade.
- Classe II.

Aplicações domésticas, comerciais para a ventilação de uma ou varias divisões em habitações, escritórios e comércio.

É imprescindível comprovar se as características eléctricas (voltagem, intensidade, frequência, etc) do motor que apresentam na placa do mesmo são compatíveis com as da instalação.

Código	Modelo	Tensão 50-60 Hz (V)	Intensidade (A)	Potência nominal (W)	Caudal de ar* (m³/h)	Velocidade saída ar máxima a 1m (m/s)	Nível pressão sonora a 1 m (dB(A))	Temporizador regulável	Comando a distância	Nº de velocidades	Cor	Comp. cabo (mm)	Peso (Kg)	Ø Hélice (mm)	Dimensões L x A x H (mm)	Unids. por caixa	Grupo produto	Preço €/u.
5301976500	ARTIC-305 JET	230	0,15	30	2.100	3,6	53	1 a 15h	•	12	Branco / Preto	1500	3	270	350x320x400	2	E50	99,80

* Os caudais de ar indicados incluem os caudais induzidos segundo norma IEC 60879.

Série TURBO-3000



Circuladores de ar especialmente desenhados para mover grandes volumes de ar. Está equipado com motor blindado, IP54, com uma vida assegurada de mais de 30000 horas de funcionamento.

Aplicações

- Domésticas, comerciais e industriais.
- Ventilação de um ou vários locais em habitações, escritórios e comercio.
- Ventilação de postos de trabalho em fundições, siderurgias, empresas de vidro,...
- Refrigeração de motores, compressores e transformadores.
- Secagem de peças em cabines de pintura
- Dissipação de calor em postos de trabalho.

Aplicações específicas



Ventilação de uma ou várias divisões em habitações, escritórios ou comércio.

É imprescindível comprovar se as características eléctricas (voltagem, intensidade, frequência, etc) do motor que apresentam na placa do mesmo são compatíveis com as da instalação.

Código	Modelo	Tensão 50Hz (V)	Potência (W)	Caudal de ar* (m³/h)	Velocidade (r.p.m.)	Nível pressão sonora a 1,5 m (dB(A))	Interruptor ON/OFF (marcha/parou)	Cor	Peso (kg)	Ø Hélice (mm)	Comp. cabo (mm)	Dimensões L x A x H (mm)	Unids. por caixa	Grupo produto	Preço €/u.
5311001100	TURBO-3000	230	130/40	10.362 / 6.600	1400/900	57/52	•	Metalizado	8	350	2500	440x280x480	1	E50	294,09

* Os caudais de ar indicados incluem os caudais induzidos segundo norma IEC 60879.

Circuladores de ar de solo / de coluna

Série TURBO-N



TURBO-355 N
TURBO-405 N
TURBO-455 N PLUS

TURBO-455 CN PLUS

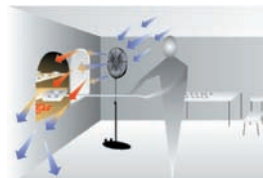
Circuladores de ar especialmente desenhados para mover grandes volumes de ar.

A serie é composta por dois modelos de chão, de 350 e 450 mm de diâmetro e um modelo de coluna de 450 mm. Dispõe de 3 velocidades e asa de transporte.

Aplicações

- Domésticas, comerciais e industriais em ambientes limpos.
- Ventilação de um ou vários locais em habitações, escritórios e comercio.
 - Ventilação de postos de trabalho em zonas de montagem e armazens.
 - Refrigeração de motores, compressores e transformadores.
 - Secagem de peças em cabines de pintura.

Aplicações específicas



Dissipação do calor em postos de trabalho.

É imprescindível comprovar se as características eléctricas (voltagem, intensidade, frequência, etc) do motor que apresentam na placa do mesmo são compatíveis com as da instalação.

Código	Modelo	Tensão 50Hz (V)	Potência nominal (W)	Caudal de ar* (m³/h)	Velocidade saída ar máxima (m/s)	Nível pressão sonora a 1,5 m (dB(A))	Nº de velocidades	Cor	Peso (kg)	Ø Hélice (mm)	Comp. cabo (mm)	Dimensões L x A x H (mm)	Unids. por caixa	Grupo produto	Preço €/u.
5311027300	TURBO-355 N	230	55	3.120/1.860/1.020	6,6/5,7/4,8	51/48/44	3	Cromado	3,7	360	1.500	460x170x430	1	E50	99,76
5311027400	TURBO-405 N	230	65	3.840/2.280/1.320	6,3/5,4/4,4	55/52/48	3	Cromado	4,2	400	1.500	510x180x485	1	E50	130,37
5311027600	TURBO-455 N PLUS	230	110	7.440/5.520/3.540	8,6/7,0/5,7	60/57/55	3	Cromado	5,5	450	1.500	560x190x550	1	E50	151,26
5311027500	TURBO-455 CN PLUS	230	110	7.440/5.520/3.540	8,6/7,0/5,7	60/57/55	3	Cromado	9,6	450	1.500	560xØ505x1300-1550	1	E50	176,83

* Os caudais de ar indicados incluem os caudais induzidos segundo norma IEC 60879.

Ventiladores de teto

Série HTB IP55



Ventilador de teto de Ø 150 cm, para trabalhar em condições extremas, silenciosos, fáceis de instalar.

Características

- 3 velocidades de funcionamento, com regulador incluído.
- Tratamento anti-corrosão.
- Resistente à corrosão, protegido contra partículas de pó e jatos de água em todas as direções.
- Sentido giratório reversível mediante comutador colocado na própria ventoinha.
- Motor com protetor térmico.
- Modelo RC preparado para ser controlado mediante um KIT RC HTB, controlo remoto com temporizador (não incluído com o ventilador)

Aplicações da inversão de giro

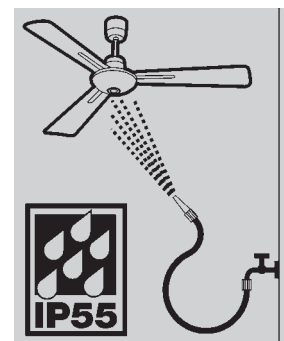
A inversão do sentido do giro do ventilador permite enviar o ar para o solo ou para o teto.

- Verão: enviando o ar para o solo, renova e refresca o ar do ambiente.
- Inverno: enviando o ar para o teto, espalha o ar de aquecimento acumulado.

Obtemos deste modo mais conforto e poupança de energia.



PROTEÇÃO



Protegido contra partículas de poeira e jactos de água em todas as direcções

É imprescindível comprovar se as características eléctricas (voltagem, intensidade, frequência, etc) do motor que apresentam na placa do mesmo são compatíveis com as da instalação.

Código	Modelo	Tensão 50-60Hz (V)	Potência nominal (W)	Intensidade (A)	Caudal ar* (m³/h)	Velocidade saída ar máxima (m/s)	Nível de potência acústica máxima (dB(A))	Nº velocidades	Velocidades (r.p.m.)	Cor	Peso (kg)	Unids. por caixa	Grupo produto	Preço €/u.
5316999600	HTB-150 RC IP55	230	65	0,30	11.000/8.700/6.250	2,4	52	3	265/190/150	Cinzeno RAL 9002	9,2	1	E50	225,11

* Os caudais de ar indicados incluem os caudais segundo norma IEC 60879. Os dados técnicos estão calculados a 50Hz com a projeção do ar até ao solo.

Série HTB



Ventiladores de teto de grandes prestações, silenciosos, fáceis de instalar. Modelos de Ø 80, 100 e 140 cm.

Características

- 3 velocidades de funcionamento, com regulador incluído.
- Tratamento anti-corrosão.
- Sentido de volta reversível, mediante interruptor.
- Motor com protetor térmico.
- Os modelos RC estão preparados para ser serem controlados através de um KIT RC HTB, controlo

remoto com temporizador (não incluído com o produto).

Aplicações da inversão do giro

A inversão do giro do ventilador permite enviar o ar para o solo ou para o teto.

- Verão: enviando o ar para o solo, renova e refresca o ambiente.
- Inverno: enviando o ar para o teto, desloca o ar quente do aquecimento acumulado.

Obtém-se deste modo mais conforto e poupança de energia.

É imprescindível comprovar se as características eléctricas (voltagem, intensidade, frequência, etc) do motor que apresentam na placa do mesmo são compatíveis com as da instalação.

Código	Modelo	Tensão 50Hz (V)	Potência nominal (W)	Intensidade (A)	Caudal ar* (m³/h)	Velocidade saída ar máxima (m/s)	Nível de potência acústica máxima (dB(A))	Nº velocidades	Velocidades (r.p.m.)	Cor	Peso (kg)	Unids. por caixa	Grupo produto	Preço €/u.
5316999200	HTB-75 RC	230	45	0,2	4.500/3.640/2.540	2,2	46	3	257/208/145	Cinzeno RAL 9002	4,8	1	E50	97,44
5316999300	HTB-90 RC	230	55	0,25	6.000/4.950/3.340	2,3	50	3	230/190/128	Cinzeno RAL 9002	5,2	1	E50	103,30
5316999500	HTB-140 RC	230	50	0,25	7.920/5.925/4.440	1,8	52	3	224/168/126	Cinzeno RAL 9002	5,5	1	E50	132,88
5316999400	HTB-150 RC	230	65	0,30	10.000/7.900/5.420	2,5	53	3	240/190/130	Cinzeno RAL 9002	8,2	1	E50	146,85

* Os caudais de ar indicados incluem os caudais segundo norma IEC 60879. Os dados técnicos estão calculados a 50Hz com a projeção do ar até ao solo.



KIT RC HTB

Controlo remoto com temporizador de 1h, 3h e 6h, para os ventiladores HTB-RC (não incluído).

Código	Modelo	Unids. por caixa	Grupo produto	Preço €/u.
5401630500	KIT RC HTB	1	E50	27,97

Série HTB-2500/3000



Ventiladores de teto de grande diâmetro. Modelos com 250 e 300cm.

Características

- Corpo de aço protegido com pintura epoxy.
- Hélices de alumínio de 8 pás .
- Motor DC Brushless.
- Comando de controlo á distância por rádio frequência, com suporte de parede incluídos.
- 6 velocidades de funcionamento.
- Temporizador de desligamento programável (1h,2h,4h,8h)
- Troca de sentido da rotação controlável desde o comando á distância
- Cabo de segurança anti queda
- IPX0.

É imprescindível comprovar se as características eléctricas (voltagem, intensidade, frequência, etc) do motor que apresentam na placa do mesmo são compatíveis com as da instalação.

Código	Modelo	Tensão 50-60Hz (V)	Potência nominal (W)	Intensidade (A)	Caudal ar máximo* (m³/h)	Velocidade saída ar máxima (m/s)	Nível de potência acústica máxima (dB(A))	Nº velocidades	Velocidade máxima (r.p.m.)	Cor	Peso (kg)	Unids. por caixa	Grupo produto	Preço €/u.
5316999700	HTB-2500	230	120	0,83	58.610	1,9	57	6	81	Silver	17	1	E50	585,56
5316999800	HTB-3000	230	120	0,85	71.834	1,7	59	6	61	Silver	19	1	E50	617,64

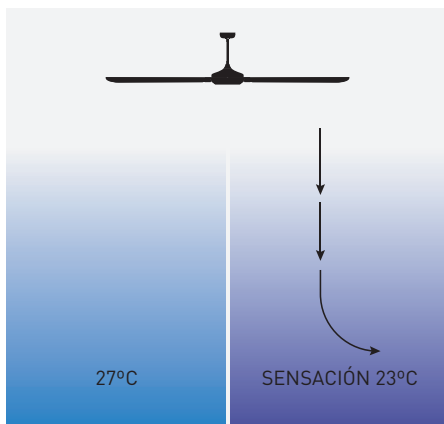
* Os caudais de ar indicados incluem os caudais segundo norma IEC 60879. Os dados técnicos estão calculados a 50Hz com a projeção do ar até ao solo.



Comando de controlo á distância por rádio-frequência, com suporte de parede incluídos.

MODO VERÃO (rotação CCW)

A corrente de ar projectada até baixo, melhora a sensação de bem estar.

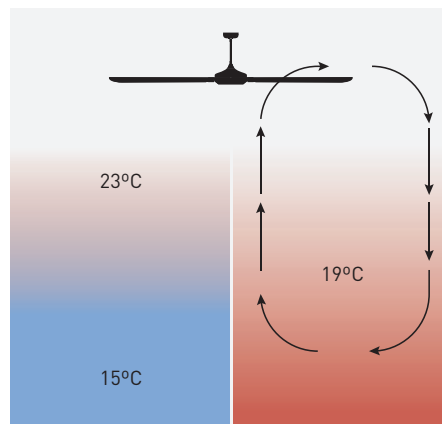


SEM VENTILADOR

COM VENTILADOR

MODO INVERNO (rotação CW)

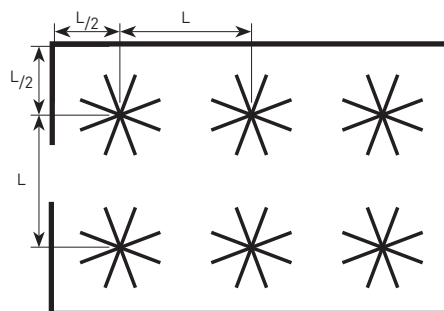
A corrente de ar projectada até cima minimiza o diferencial de temperatura do teto ao solo.



SEM VENTILADOR

COM VENTILADOR

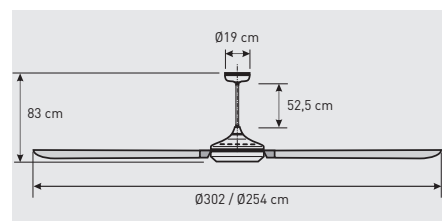
Distância recomendada entre ventiladores

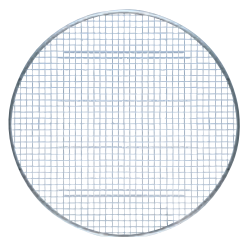


	Altura do teto (m)	4	6	8	>10
HTB-2500	Distância L (m)	7	9	11	12
HTB-3000	Distância L (m)	8	10	12	13

Altura mínima do teto até a instalação: 4,5 m.

Dimensões

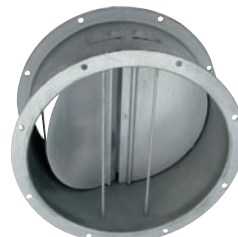




415 Defesas



417 Persianas



418 Obturadores
anti-retorno



419 Pés,
acoplamentos, bridas,
juntas, elementos
de sujeição



424 Viseiras
de proteção



425 Suportes,
amortecedores



426 Silenciadores



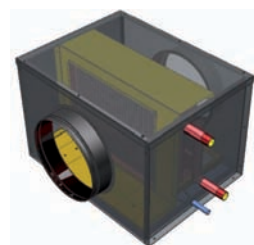
428 Acessórios de
montagem específicos
para gamas de telhado



429 Grelhas,
Plenums,
Difusores



430 Acessórios
para vidro e parede



431 Baterias
de água



433 Reguladores



435 Variadores de frequência



437 Interruptores, Comutadores



438 Interruptores Desenfumage



438 Programadores horários, Temporizadores



439 Pressostatos



439 Servomotores



439 Transformadores



440 Acessórios eléctricos para Baterias Eléctricas



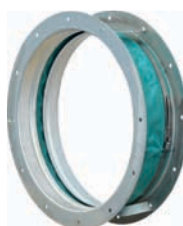
440 Acessórios eléctricos para Baterias de Água



441 Elementos inteligentes para pedido de ventilação controlada



447 Sistemas de controlo para a ventilação de parques de estacionamento



450 Acessórios FERRARI

Defesas



Configuração construtiva 250 a 525.

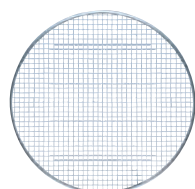


Configuração construtiva 630 a 1000.

DEF-D

Defesas de protecção para prevenir contacto com as hélices dos ventiladores. Para instalar no lado da descarga.

Código	Modelo	Grupo produto	Preço €/u.
Defesas DEF-D (lado descarga)			
5112630800	DEF-250 D	E01	34,08
5112635700	DEF-325 D	E01	44,33
5112640700	DEF-375 D	E01	45,75
5112645600	DEF-450 D	E01	58,03
5112650600	DEF-525 D	E01	60,17
5111625900	DEF-630 D	E01	179,49
5111630900	DEF-800 D	E01	195,42
5111635800	DEF-1000 D	E01	279,41



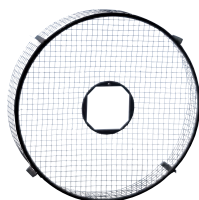
DEF-T

Defesas de protecção para prevenir contacto com as hélices dos ventiladores.



Modelos DEF-T DESCARGA (lado motor) 710 e 800.

Código	Modelo	Grupo produto	Preço €/u.
Defesas DEF-T (lado aspiração/descarga)			
5120630800	DEF-250 T	E01	16,94
5120635700	DEF-315 T	E01	20,73
5120640700	DEF-355 T	E01	24,01
5120645600	DEF-400 T	E01	24,64
5120650600	DEF-450 T	E01	28,57
5120655500	DEF-500 T	E01	29,96
5120657100	DEF-560 T	E01	48,54
5120659700	DEF-630 T	E01	49,68
Defesas DEF-T Aspiração (lado hélice)			
5120652200	DEF-710 T Aspiração	E01	70,52
5138856900	DEF-800 T Aspiração	E01	76,47
Defesas DEF-T DESCARGA (lado motor)			
5138858500	DEF-710 H-T DESCARGA	E01	117,77
5138857700	DEF-710 L-T DESCARGA	E01	125,62
5138826200	DEFENSA DE DESCARGA TGT/THGT-800	E01	156,11



Modelos DEF-AN

DEF-AN

Defesas de protecção para prevenir contacto com as hélices dos ventiladores. Para instalar no lado da aspiração.

Código	Modelo	Grupo produto	Preço €/u.
Defesas DEF-AN/A (lado aspiração)			
5111612700	DEF-800 AN	E01	243,37
5111614300	DEF-900 AN	E01	278,78
5111968500	DEF-901 AN	E01	295,61
5111618400	DEF-1000 AN	E01	312,41
5111620000	DEF-1001 A	E01	312,41

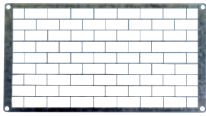
* A DEF-1001 A é só para os modelos HCFT/4-1000 H-X e HCBT/4-1000/H-X



DEF-1001 A

DEF-A

Defesas de protecção para prevenir contacto com as hélices dos ventiladores. Para instalar no lado da aspersão. Utilizada para os modelos HCFT/4-1000/H-X e HCBT/4-1000/H-X.



DEF

Defesas de proteção para ventiladores centrífugos in-line retangulares.

Código	Modelo	Grupo produto	Preço €/u.
Defesas de proteção			
5132885400	DEF-400x200	E01	29,19
5132886200	DEF-500x250	E01	31,57
5132887000	DEF-500x300	E01	39,34
5132888800	DEF-600x300	E01	45,26
5132889600	DEF-600x350	E01	47,13
5132890400	DEF-700x400	E01	66,65
5132891200	DEF-800x500	E01	107,04
5132892000	DEF-1000x500	E01	122,20



EMB-T

Embocaduras-defesas de proteção para evitar turbulências na aspiração e prevenir de qualquer contacto de pessoas com a hélice do ventilador.

Para aplicar em ventiladores tubulares com fluxo B (sentido do ar Hélice-Motor ou com virola larga e fluxo A (sentido do ar Motor-Hélice).

Código	Modelo	Grupo produto	Preço €/u.
Embocaduras-Defesa EMB-T			
5120870000	EMB-315T	E01	167,67
5120870100	EMB-355T	E01	181,18
5120870200	EMB-400T	E01	191,96
5120870300	EMB-450T	E01	199,76
5120870400	EMB-500T	E01	214,82
5120870500	EMB-560T	E01	238,46
5120870600	EMB-630T	E01	266,83
5120870700	EMB-710T	E01	311,92
5120870800	EMB-800T	E01	328,02
5120870900	EMB-900T	E01	390,54
5120871000	EMB-1000T	E01	448,90
5120872600	EMB-1120T	E01	553,26
5120871100	EMB-1250T	E01	628,40
5120872800	EMB-1400T	E01	806,64
5120873000	EMB-1600T	E01	836,96

EMB-S

Embocaduras-defesas de proteção para evitar turbulências na aspiração e prevenir de qualquer contacto de pessoas com a hélice do ventilador.

Para aplicar em ventiladores de série TGT/THGT de virola curta com fluxo A (sentido do ar Motor-Hélice).

Embocaduras-Defesa EMB-S			
5120871700	EMB-560S	E01	293,88
5120871800	EMB-630S	E01	328,83
5120872100	EMB-900S	E01	427,83
5120872200	EMB-1000S	E01	504,71
5120872500	EMB-1120S	E01	583,08
5120872300	EMB-1250S	E01	606,08
5120872700	EMB-1400S	E01	685,87
5120872900	EMB-1600S	E01	952,84

Persianas de sobre-pressão



PER-W

Persiana de sobrepressão, de construção em material termoplástico de grande resistência à intempérie. Evita correntes de ar e fugas de aquecimento, quando o extractor não está em funcionamento.



Configuração modelos 100 a 500



Configuração modelos 560 a 1000



PER-CR

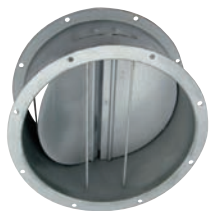
Persianas de sobrepressão com marco em chapa de aço e lâminas de alumínio, ligeiras e resistentes, com dispositivo que permite uma perfeita e coordenada aberturas de todas as suas lâminas. Incorporam rede em malha interior que evita a entrada de corpos estranhos.

Código	Modelo	Grupo produto	Preço €/u.
Persianas de sobre-pressão PER-W			
5406075100	PER-100 W	E80	9,09
5406076900	PER-125 W	E80	10,70
5406078500	PER-160 W	E80	16,62
5406079300	PER-200 W	E80	42,22

Código	Modelo	Grupo produto	Preço €/u.
Persianas plásticas PER-W (lado descarga)			
5406060300	PER-250 W	E01	66,01
5406061100	PER-355 W	E01	74,52
5406062900	PER-400 W	E01	74,49
5406063700	PER-450 W	E01	103,69
5406064500	PER-500 W	E01	118,74
5406065200	PER-560 W	E01	176,17
5406066000	PER-630 W	E01	209,85
5406069400	PER-710 W	E01	355,78
5406067800	PER-800 W	E01	403,02
5406068600	PER-1000 W	E01	616,97

Código	Modelo	Grupo produto	Preço €/u.
Persianas metálicas PER-CR (lado descarga)			
5112681200	PER-250 CR	E01	159,80
5112681300	PER-355 CR	E01	167,16
5112681400	PER-400 CR	E01	187,18
5112681500	PER-450 CR	E01	200,18
5112681600	PER-500 CR	E01	217,23
5112681700	PER-630 CR	E01	267,61
5112681800	PER-710 CR	E01	304,68
5112681900	PER-800 CR	E01	348,70
5112682000	PER-1000 CR	E01	434,12

Obturadores anti-retorno



CLAR

Obturadores anti-retorno para condutas circulares. Evitam a entrada de ar quando os ventiladores não estão em funcionamento. Podem trabalhar em fluxo horizontal ou vertical para cima (*).

(* Em fluxo vertical para cima, velocidade mínima do ar de 11m/s.

Código	Modelo	Grupo produto	Preço €/u.
Obturadores anti-retorno CLAR			
5136902000	CLAR-400	E01	298,07
5136895100	CLAR-450	E01	424,14
5136895200	CLAR-500	E01	434,94
5136849200	CLAR-560	E01	442,68
5136849400	CLAR-630	E01	493,68
5136849500	CLAR-710	E01	555,60
5136849300	CLAR-800	E01	626,35
5136848900	CLAR-900	E01	740,59
5136849000	CLAR-1000	E01	780,63
5136852000	CLAR-1120	E01	817,95
5136849100	CLAR-1250	E01	1.024,88
5136853000	CLAR-1400	E01	1.044,18
5136854000	CLAR-1600	E01	1.115,30



CAR

Obturador anti-retorno metálico. Impede a entrada de odores, correntes de ar e evita fugas de aquecimento quando o extractor não está em funcionamento. Instalação entre o extractor e a conduta.

Código	Modelo	Grupo produto	Preço €/u.
Obturadores anti-retorno CAR			
5416441300	CAR-80	E80	12,76
5416442100	CAR-100	E80	18,53
5416449600	CAR-110	E80	18,94
5416443900	CAR-125	E80	20,15
5416444700	CAR-150	E80	23,37
5416445400	CAR-160	E80	24,57
5416446200	CAR-200	E80	34,39
5416447000	CAR-250	E80	50,37
5416448800	CAR-315	E80	55,34
5416603800	CAR-355	E80	60,00
5416604600	CAR-400	E80	75,33



CM-130

Obturador anti-retorno de plástico. Impede a entrada de odores, correntes de ar e evita fugas de aquecimento quando o extractor não está em funcionamento. Instalação entre o extractor e a conduta.

Código	Modelo	Ø (mm)	Unids. por caixa	Grupo produto	Preço €/u.
Obturador anti-retorno CM-130					
5416271400	CM-130	113/122 - 118/127	4	E01	17,52



IJK

Obturadores motorizáveis para ventiladores centrífugos in-line rectangulares. Fabricadas em chapa de aço galvanizado. Com bridas rectangulares standard. Diâmetro eixo: 10mm. Como acessório: Servo-motor LM230A.

Código	Modelo	Grupo produto	Preço €/u.
Obturadores motorizadas			
5416743800	IJK-200	E01	208,60
5416743900	IJK-225	E01	241,62
5416744200	IJK-315	E01	316,61
5416744300	IJK-355	E01	356,09
5416744400	IJK-400	E01	409,80
5416744500	IJK-450	E01	495,46

Pés, acoplamentos, bridas, juntas, elementos de sujeição



PÉ

Jogo de 2 pés suporte, para ventiladores helicoidais tubulares COMPACT e TTT.

Código	Modelo	Grupo produto	Preço €/u.
Pés suporte (jogo de 2 pés)			
5120690200	PÉ-250	E01	31,36
5120695100	PÉ-315	E01	35,81
5120700900	PÉ-355	E01	35,81
5120705800	PÉ-400	E01	45,81
5120710800	PÉ-450	E01	49,24
5120715700	PÉ-500	E01	53,48
5120717300	PÉ-560	E01	55,20
5120719900	PÉ-630	E01	61,16
5120712400	PÉ-700/710	E01	87,55
5138805600	PÉ-800	E01	149,87



IBR

Bridas para ventiladores centrífugos in-line rectangulares.

Código	Modelo	Grupo produto	Preço €/u.
Bridas			
5132820100	IBR-200	E01	25,33
5132821900	IBR-225	E01	27,25
5132822700	IBR-250	E01	28,52
5132823500	IBR-285	E01	29,90
5132824300	IBR-315	E01	30,20
5132825000	IBR-355	E01	32,98
5132826800	IBR-400	E01	38,34
5132827600	IBR-450	E01	41,12



ARO BRIDA COMPACT

Bridas para ventiladores helicoidais tubulares COMPACT e TTT.

Código	Modelo	Grupo produto	Preço €/u.
Aros brida ARO BRIDA COMPACT			
5138908800	ARO BRIDA COMPACT-250	E01	41,98
5138908900	ARO BRIDA COMPACT-315	E01	41,98
5138909000	ARO BRIDA COMPACT-355	E01	43,01
5138909100	ARO BRIDA COMPACT-400	E01	49,50
5138909200	ARO BRIDA COMPACT-450	E01	50,84
5138909300	ARO BRIDA COMPACT-500	E01	60,03
5138909400	ARO BRIDA COMPACT-560	E01	67,96
5138909500	ARO BRIDA COMPACT-630	E01	71,48
5138909600	ARO BRIDA COMPACT-710	E01	109,93
5138909700	ARO BRIDA COMPACT-800	E01	138,91



ACOP.BRIDA

Acoplamentos elásticos, para ventiladores helicoidais tubulares COMPACT e TTT. Incluem lona elástica + 2 bridas (ver imagem)

Código	Modelo	Grupo produto	Preço €/u.
Acoplamentos elásticos ACOP.BRIDA incluem lona elástica + 2 bridas (ver imagem)			
5138909800	ACOP.BRIDA-250	E01	103,91
5138909900	ACOP.BRIDA-315	E01	105,42
5138910000	ACOP.BRIDA-355	E01	110,23
5138910100	ACOP.BRIDA-400	E01	131,72
5138910200	ACOP.BRIDA-450	E01	138,55
5138910300	ACOP.BRIDA-500	E01	151,69
5138910400	ACOP.BRIDA-560	E01	175,59
5138910500	ACOP.BRIDA-630	E01	187,22
5138910600	ACOP.BRIDA-710	E01	283,21
5138910700	ACOP.BRIDA-800	E01	330,29



MSSZ

Acoplamentos elásticos com capacidade
Longitude: 225 mm.

Código	Modelo	Grupo produto	Preço €/u.
002792	MSDZ M1 125	E01	13,65
002996	MSDZ M1 160	E01	15,92
002790	MSDZ M1 200	E01	18,11
002985	MSDZ M1 250	E01	19,85
002987	MSDZ M1 315	E01	22,48
002997	MSDZ M1 355	E01	24,66
002986	MSDZ M1 400	E01	26,94
002981	MSDZ M1 450	E01	28,85
002983	MSDZ M1 500	E01	30,88
002977	MSDZ M1 630	E01	36,05
002976	MSDZ M1 710	E01	39,25



IAE

Acoplamentos elásticos para ventiladores
centrífugos in-line rectangulares.

Código	Modelo	Grupo produto	Preço €/u.
Acoplamentos elásticos			
N 5132931200	IAE-180	E01	71,63
5132810200	IAE-200	E01	75,71
5132811000	IAE-225	E01	83,73
5132814400	IAE-315	E01	91,79
5132815100	IAE-355	E01	110,54
5132816900	IAE-400	E01	120,13
5132817700	IAE-450	E01	129,58

N NOVIDADE



ACOPEL F400 N

Acoplamentos elásticos com capacidade
para trabalhar a 400°C/2h.



Código	Modelo	Grupo produto	Preço €/u.
Acoplamentos elásticos desenfumagem ACOPEL F400 N			
5138920100	ACOPEL F400-120/160 N	E01	32,91
5138920200	ACOPEL F400-140/160 N	E01	33,95
5138920300	ACOPEL F400-160/160 N	E01	35,43
5138920400	ACOPEL F400-180/160 N	E01	37,08
5138920500	ACOPEL F400-200/160 N	E01	40,36
5138920600	ACOPEL F400-225/160 N	E01	42,37
5138920700	ACOPEL F400-250/160 N	E01	44,60
5138920800	ACOPEL F400-280/160 N	E01	46,59
5138920900	ACOPEL F400-315/160 N	E01	48,08
5138921000	ACOPEL F400-355/160 N	E01	49,64
5138921100	ACOPEL F400-400/160 N	E01	51,38
5138921200	ACOPEL F400-450/160 N	E01	54,42
5138921300	ACOPEL F400-500/160 N	E01	57,47
5138921400	ACOPEL F400-560/160 N	E01	73,29
5138921500	ACOPEL F400-630/160 N	E01	83,09
5138921600	ACOPEL F400-710/180 N	E01	91,43
5138921700	ACOPEL F400-800/180 N	E01	101,04
5138921800	ACOPEL F400-900/180 N	E01	111,25
5138921900	ACOPEL F400-1000/180 N	E01	126,72
5138924200	ACOPEL F400-1120/200 N	E01	143,39
5138922000	ACOPEL F400-1250/200 N	E01	158,19
5138922100	ACOPEL F400-1400/200 N	E01	162,76
5138922200	ACOPEL F400-1600/200 N	E01	172,88



ACOPEL EX N

Acoplamentos elásticos para instalações com risco de explosão.



Código	Modelo	Grupo produto	Preço €/u.
Acoplamentos elásticos anti-explosivos ACOPEL EX N			
5138924100	ACOPEL EX-160/160 N	E01	41,06
5138922300	ACOPEL EX-200/160 N	E01	45,43
5138922400	ACOPEL EX-225/160 N	E01	47,72
5138922500	ACOPEL EX-250/160 N	E01	49,56
5138922600	ACOPEL EX-280/160 N	E01	51,62
5138922700	ACOPEL EX-315/160 N	E01	52,87
5138922800	ACOPEL EX-355/160 N	E01	55,03
5138922900	ACOPEL EX-400/160 N	E01	60,45
5138923000	ACOPEL EX-450/160 N	E01	64,34
5138923100	ACOPEL EX-500/160 N	E01	70,78
5138923200	ACOPEL EX-560/160 N	E01	91,15
5138923300	ACOPEL EX-630/160 N	E01	101,87
5138923400	ACOPEL EX-710/180 N	E01	113,31
5138923500	ACOPEL EX-800/180 N	E01	127,39
5138923600	ACOPEL EX-900/180 N	E01	143,45
5138923700	ACOPEL EX-1000/180 N	E01	152,96
5138929800	ACOPEL EX-1120/200 N	E01	179,72
5138923800	ACOPEL EX-1250/200 N	E01	191,05
5138923900	ACOPEL EX-1400/200 N	E01	196,24
5138924000	ACOPEL EX-1600/200 N	E01	204,43



MRT-P

Acoplamentos de plástico para ligar condutas do mesmo diâmetro.

Código	Modelo	Grupo produto	Preço €/u.
Acoplamentos de plástico MRT-P			
5416414000	MRT-80 P	E01	6,12



MRT

Acoplamento para condutas de igual diâmetro que permite ampliar instalações mantendo os troços já existentes. Comp.: 88 mm.

Código	Modelo	Grupo produto	Preço €/u.
Acoplamentos metálicos MRT			
5416421500	MRT-100	E80	5,08
5416422300	MRT-125	E80	5,97
5416423100	MRT-150	E80	8,00
5416424900	MRT-160	E80	9,51
5416425600	MRT-200	E80	11,56
5416426400	MRT-250	E80	15,90
5416419900	MRT-315	E80	18,66



RED

Reduções circulares de chapa de aço, para adaptar condutas de diferente diâmetro.

Código	Modelo	Grupo produto	Preço €/u.
Reduções circulares de chapa de aço RED			
5416584000	RED-160/125	E01	13,25
5416586500	RED-200/160	E01	18,40
5416587300	RED-250/200	E01	26,33



RED AL

Reduções circulares de alumínio, para adaptar condutas de diferente diâmetro.

Código	Modelo	Grupo produto	Preço €/u.
Reduções circulares de alumínio RED AL			
5416417600	RED-160/125 AL	E01	70,65
5416417700	RED-200/125 AL	E01	82,96
5416417800	RED-200/160 AL	E01	85,69
5416417900	RED-250/160 AL	E01	95,31
5416418000	RED-250/200 AL	E01	106,96
5416418200	RED-315/200 AL	E01	116,74
5416418300	RED-315/250 AL	E01	120,82
5416418400	RED-355/250 AL	E01	130,47
5416418500	RED-355/315 AL	E01	135,55
5416418600	RED-400/315 AL	E01	149,11
5416418700	RED-400/355 AL	E01	152,20



CRC

Reduções circulares de chapa de aço, para adaptar condutas de diferente diâmetro.

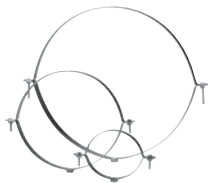
Código	Modelo	Grupo produto	Preço €/u.
Reduções circulares de chapa de aço CRC			
5137710900	CRC-250/200	E01	23,18
5137719000	CRC-315/200	E01	41,34
5137711700	CRC-355/250	E01	49,83
5137712500	CRC-355/315	E01	51,19
5137717400	CRC-400/250	E01	62,43
5137713300	CRC-400/315	E01	62,43
5137714100	CRC-400/355	E01	62,94
5137718200	CRC-500/315	E01	75,19
5137715800	CRC-500/400	E01	75,19
5137716600	CRC-500/450	E01	77,33



RED P

Reduções de plástico, para adaptar condutas de diferente diâmetro.

Código	Modelo	Grupo produto	Preço €/u.
Reduções circulares de plástico RED P			
5416415700	RED-100/80 P	E80	4,49
5416416500	RED-125/100 P	E80	5,29
5416417300	RED-150/125 P	E80	6,21
5416417400	RED-160/125 P	E80	8,31
5416417500	RED-200/160 P	E01	11,21



CSU ISOLE

Bridas de fixação do extractor à conduta ou a outros acessórios. Apropriadas para condutas rígidas. Com rosca dupla e isolamento interior. Evitam a transmissão de vibrações.

Código	Modelo	Grupo produto	Preço €/u.
Bridas de fixação isoladas CSU ISOLE			
5209214900	CSU 80 ISOLE	E01	6,00
5209214000	CSU 100 ISOLE	E01	8,10
5209167600	CSU 125 ISOLE	E01	8,21
5209167700	CSU 160 ISOLE	E01	8,67
5209167800	CSU 200 ISOLE	E01	10,61
5209167900	CSU 250 ISOLE	E01	12,05
5209168000	CSU 315 ISOLE	E01	14,23
5209168100	CSU 355 ISOLE	E01	15,64
5209168200	CSU 400 ISOLE	E01	20,77
5209168300	CSU 450 ISOLE	E01	22,15
5209168400	CSU 500 ISOLE	E01	23,82
5209215000	CSU 560 ISOLE	E01	27,51
5209215100	CSU 630 ISOLE	E01	28,84
5209215200	CSU 710 ISOLE	E01	34,73



CX

Bridas de fixação do extractor à conduta ou a outros acessórios. Apropriadas para condutas flexíveis. Reguláveis. Evitam a transmissão de vibrações.

Código	Modelo	Grupo produto	Preço €/u.
Bridas de fixação reguláveis CX			
5416410800	CX-80/125 (jogo de 2 unidades)	E01	4,89
5416411600	CX-125/215 (jogo de 2 unidades)	E01	7,44
5416412400	CX-250	E01	6,98
5416413200	CX-315	E01	7,73



COF

Bridas de fixação do extractor à conduta ou a outros acessórios. Apropriadas para condutas flexíveis. Fixas. Evitam a transmissão de vibrações.

Código	Modelo	Grupo produto	Preço €/u.
Bridas de fixação fixas COF			
5209165800	COF- 80 (jogo de 4 unidades)	E01	8,21
5209165900	COF-100 (jogo de 4 unidades)	E01	8,78
5209166000	COF-125 (jogo de 2 unidades)	E01	9,40
5209166100	COF-150 (jogo de 2 unidades)	E01	10,29



BA-50

Fita adesiva de alumínio. Uso doméstico.
Resistência: -40°C a +80°C.
Comprimento: 10 m ou 50 m.

Código	Modelo	Grupo produto	Preço €/u.
Fita BA-50			
5416583200	BA-50/10	E01	8,31
5209195100	BA-50/50	E01	26,46



PVC 50/33

Fita adesiva de PVC. Rolo de 33 m.

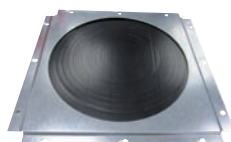
Código	Modelo	Grupo produto	Preço €/u.
Fita PVC 50/33			
5209195200	PVC 50/33	E01	16,10



MA

Massa para a estanqueidade das uniões.

Código	Modelo	Grupo produto	Preço €/u.
Massa acrílica MA			
5209195500	MA1	E01	21,46
5209195600	MA2	E01	81,22



EDP

Juntas de estanqueidade entre condutas e parede.

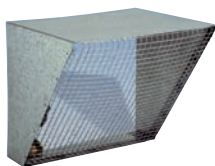
Código	Modelo	Grupo produto	Preço €/u.
Juntas de estanqueidade EDP			
5416776700	EDP 80/200	E01	65,20
5416781200	EDP 250/500	E01	118,42

Viseiras de proteção

**APC**

Viseiras intemperie com grelha anti-pássaros.

Código	Modelo	Grupo produto	Preço €/u.
Viseiras circulares intemperie com grelha anti-pássaros APC			
5137978200	APC-80	E01	35,26
5137979000	APC-100	E01	35,26
5137914700	APC-125	E01	46,18
5137915400	APC-160	E01	49,15
5137916200	APC-200	E01	54,06
5137910500	APC-250	E01	58,66
5137910600	APC-315	E01	72,67
5137911300	APC-355	E01	93,52
5137912100	APC-400	E01	109,77
5137995600	APC-450	E01	123,73
5137913900	APC-500	E01	150,60
5137996400	APC-560	E01	174,63
5137997200	APC-630	E01	192,92
5137998000	APC-710	E01	208,67
5137999800	APC-800	E01	261,48

**CVA / CVD**

Viseiras rectangulares intemperie com grelha anti-pássaros.

CVA - modelos de aspiração
CVD - modelos de descarga

Código	Modelo	Grupo produto	Preço €/u.
Viseiras rectangulares de aspiração CVA			
5137987300	CVA-7	E01	72,15
5137943600	CVA-9	E01	82,40
5137944400	CVA-10	E01	93,78
5137945100	CVA-12	E01	99,06
5137946900	CVA-15	E01	110,45
5137974100	CVA-18	E01	121,67
5137942800	CVA-20	E01	137,03
5137988100	CVA-22	E01	152,55
5137989900	CVA-25	E01	189,50
5137990700	CVA-30	E01	208,01

Código	Modelo	Grupo produto	Preço €/u.
Viseiras rectangulares de descarga CVD			
5137931100	CVD-7	E01	61,79
5137932900	CVD-9	E01	70,43
5137933700	CVD-10	E01	80,31
5137934500	CVD-12	E01	84,69
5137935200	CVD-15	E01	94,41
5137936000	CVD-18	E01	103,98
5137937800	CVD-20	E01	117,16
5137938600	CVD-22	E01	130,49
5137939400	CVD-25	E01	135,79
5137940200	CVD-30	E01	180,19

Suportes, Amortecedores



KSE

Suportes elásticos anti-vibratórios de borracha que permitem amortizar as vibrações e atenuar o nível sonoro da instalação.
(1 KSE = conjunto e 4 suportes).

Código	Modelo	Grupo produto	Preço €/u.
Suportes Elásticos Anti-vibratórios KSE (jogo de 4 unidades)			
5130861700	KSE-45	E01	40,66
5130863300	KSE-70	E01	42,44



ISA

Suportes anti-vibratórios para ventiladores centrífugos in-line rectangulares.
(1 ISA= conjunto de 4 suportes)

Código	Modelo	Grupo produto	Preço €/u.
Suporte Anti-vibratório (jogo de 4 unidades)			
5416363900	ISA	E01	9,97



P

Pés de fixação através de furos Ø 8 mm.
Carga suporte de borracha 250 Kg. Dureza Shore 40/45.
(1 P = conjunto de 4 pés)

Código	Modelo	Grupo produto	Preço €/u.
Pés de fixação P (jogo de 4 unidades)			
5209175100	P1	E01	13,16
5209175200	P2	E01	13,16
5209175300	P3	E01	13,16
5209175400	P4	E01	34,37



PAVZ

Suportes anti-vibratórios de goma com base metálica para absorver vibrações e atenuar o ruído da instalação.
(1 PAVZ = conjunto de 4 suportes)

Código	Modelo	Grupo produto	Preço €/u.
Suportes Anti-vibratórios PAVZ (jogo de 4 unidades)			
5130999940	PAVZ-60 SH 45	E01	33,22
5130997300	PAVZ-60 SH 60	E01	33,22
5130273000	PAVZ-60 SH 75	E01	35,80
5130861400	PAVZ-80 SH 45	E01	39,43
5130272900	PAVZ-80 SH 60	E01	47,81
5130866400	PAVZ-80 SH 75	E01	63,97
5130861500	PAVZ-100 SH 45	E01	66,77
5130861600	PAVZ-100 SH 60	E01	66,77
5130863400	PAVZ-100 SH 75	E01	66,77
5130971600	PAVZ-150 SH 45	E01	125,02
5130866500	PAVZ-150 SH 60	E01	125,02
5130863500	PAVZ-150 SH 75	E01	125,02



AM

Amortecedores de mola. Suportes antivibratórios com base metálica com dois furos para se fixar ao chão.

Código	Modelo	Grupo produto	Preço €/u.
Amortecedores de mola AM			
5130863900	SUPORTE ANTI-VIBRATÓRIO AM-25M	E01	12,71
5130864000	SUPORTE ANTI-VIBRATÓRIO AM-50M	E01	13,71
5130864100	SUPORTE ANTI-VIBRATÓRIO AM-75M	E01	13,13
5130865800	SUPORTE ANTI-VIBRATÓRIO AM-100M	E01	14,30
5130963900	SUPORTE ANTI-VIBRATÓRIO AM-125M	E01	20,18
5130964000	SUPORTE ANTI-VIBRATÓRIO AM-250M	E01	26,55



TM

Amortecedores de mola. Suportes anti-vibratórios metálicos com furo para fixar ao teto.

Código	Modelo	Grupo produto	Preço €/u.
Amortecedores de mola TM			
5130863700	SUPORTE ANTI-VIBRATÓRIO TM-25	E01	17,55
5130864200	SUPORTE ANTI-VIBRATÓRIO TM-50	E01	17,73
5130864300	SUPORTE ANTI-VIBRATÓRIO TM-75	E01	17,82
5130963500	SUPORTE ANTI-VIBRATÓRIO TM-100	E01	17,82
5130863800	SUPORTE ANTI-VIBRATÓRIO TM-125	E01	17,87

Silenciadores

**SIL**

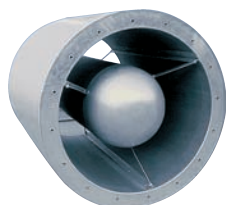
Silenciadores concebidos para diminuir sensivelmente a transmissão de ruído.

Código	Modelo	Grupo produto	Preço €/u.
Silenciadores SIL			
5211809800	SIL-125	E01	135,90
5211810600	SIL-160	E01	166,26
5211811400	SIL-200	E01	207,22
5211812200	SIL-250	E01	258,74
5211813000	SIL-315	E01	284,85
5211814800	SIL-355	E01	398,65
5211815500	SIL-400	E01	416,09
5211816300	SIL-450	E01	576,65
5211817100	SIL-500	E01	606,10
5211818900	SIL-560	E01	765,03
5211819700	SIL-630	E01	918,04

**SIL-CZ**

Atenuadores acústicos de chapa galvanizada Z200, de 0,8 cm de espessura e brida de montagem com porcas incluídas. Material fonoabsorvente em lã de roca de 70 kg/m³ de densidade, com veio de protecção contra arraste de partículas e resistência ao fogo classe M0. Sob pedido, modelos em aço inoxidável.

Código	Modelo	Grupo produto	Preço €/u.
Silenciadores SIL-CZ			
5211809900	SIL-CZ-400-10	E01	323,17
5211810000	SIL-CZ-400-15	E01	383,52
5211810100	SIL-CZ-400-20	E01	437,33
5211810200	SIL-CZ-450-10	E01	386,62
5211810300	SIL-CZ-450-15	E01	462,79
5211810400	SIL-CZ-450-20	E01	535,36
5211810500	SIL-CZ-500-10	E01	449,79
5211810700	SIL-CZ-500-15	E01	544,97
5211810800	SIL-CZ-500-20	E01	633,61
5211810900	SIL-CZ-560-10	E01	513,50
5211811000	SIL-CZ-560-15	E01	624,26
5211811100	SIL-CZ-560-20	E01	731,89
5211811200	SIL-CZ-630-10	E01	604,78
5211811300	SIL-CZ-630-15	E01	742,56
5211811500	SIL-CZ-630-20	E01	878,54
5211811600	SIL-CZ-710-10	E01	700,16
5211811700	SIL-CZ-710-15	E01	864,78
5211811800	SIL-CZ-710-20	E01	1.026,49
5211811900	SIL-CZ-800-10	E01	823,95
5211812000	SIL-CZ-800-15	E01	1.026,49
5211812100	SIL-CZ-800-20	E01	1.222,77
5211812300	SIL-CZ-900-10	E01	950,57
5211812400	SIL-CZ-900-15	E01	1.185,09
5211812500	SIL-CZ-900-20	E01	1.419,36
5211812600	SIL-CZ-1000-10	E01	1.074,07
5211812700	SIL-CZ-1000-15	E01	1.346,80
5211812800	SIL-CZ-1000-20	E01	1.615,91
5211816800	SIL-CZ-1120-10	E01	1.210,33
5211940200	SIL-CZ-1120-15	E01	1.469,95
5211940300	SIL-CZ-1120-20	E01	1.826,36
5211812900	SIL-CZ-1250-10	E01	1.391,00
5211813100	SIL-CZ-1250-15	E01	1.748,77
5211813200	SIL-CZ-1250-20	E01	2.106,79
5211940400	SIL-CZ-1400-10	E01	1.590,02
5211940500	SIL-CZ-1400-15	E01	2.002,74
5211940600	SIL-CZ-1400-20	E01	2.420,12



SIL-CZO

Silenciadores SIL CZ em execução com bolbo interno para aumentar a atenuação do silenciador. Possibilidade de serem fabricados em aço inoxidável, sob pedido.

Código	Modelo	Grupo produto	Preço €/u.
Silenciadores com bolbo SIL-CZO			
5211813300	SIL-CZO 400-10	E01	504,65
5211813400	SIL-CZO 400-15	E01	573,01
5211813500	SIL-CZO 400-20	E01	641,11
5211813600	SIL-CZO 450-10	E01	597,67
5211813700	SIL-CZO 450-15	E01	687,32
5211813800	SIL-CZO 450-20	E01	777,04
5211813900	SIL-CZO 500-10	E01	693,44
5211814000	SIL-CZO 500-15	E01	808,03
5211814100	SIL-CZO 500-20	E01	916,53
5211814200	SIL-CZO 560-10	E01	786,47
5211814300	SIL-CZO 560-15	E01	972,97
5211814400	SIL-CZO 560-20	E01	1.052,75
5211814500	SIL-CZO 630-10	E01	925,18
5211814600	SIL-CZO 630-15	E01	1.093,63
5211814700	SIL-CZO 630-20	E01	1.264,40
5211814900	SIL-CZO 710-10	E01	1.068,24
5211815000	SIL-CZO 710-15	E01	1.269,49
5211815100	SIL-CZO 710-20	E01	1.467,43
5211815200	SIL-CZO 800-10	E01	1.256,77
5211815300	SIL-CZO 800-15	E01	1.501,72
5211815400	SIL-CZO 800-20	E01	1.743,16
5211815600	SIL-CZO 900-10	E01	1.469,25
5211815700	SIL-CZO 900-15	E01	1.730,68
5211815800	SIL-CZO 900-20	E01	2.018,83
5211815900	SIL-CZO 1000-10	E01	1.631,83
5211830400	SIL-CZO 1000-15	E01	1.962,92
5211816000	SIL-CZO 1000-20	E01	2.291,23
5211942000	SIL-CZO 1120-10	E01	1.875,37
5211941100	SIL-CZO 1120-15	E01	2.251,62
5211941200	SIL-CZO 1120-20	E01	2.629,50
5211816100	SIL-CZO 1250-10	E01	2.099,15
5211816200	SIL-CZO 1250-15	E01	2.538,96
5211816400	SIL-CZO 1250-20	E01	2.978,59
5211940400	SIL-CZO 1400-10	E01	2.404,07
5211940500	SIL-CZO 1400-15	E01	2.915,97
5211940600	SIL-CZO 1400-20	E01	3.421,50

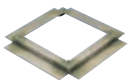



IAA


Atenuadores acústicos de tipo dissipador com baffles paralelos. Longitude de todos os modelos: 1 metro.

Código	Modelo	Grupo produto	Preço €/u.
Atenuadores Acústicos			
5132800300	IAA-200	E01	326,98
5132801100	IAA-225	E01	353,19
5132802900	IAA-250	E01	366,86
5132803700	IAA-285	E01	454,44
5132804500	IAA-315	E01	472,05
5132805200	IAA-355	E01	525,29
5132806000	IAA-400	E01	668,24
5132807800	IAA-450	E01	850,49

ACESSÓRIOS DE MONTAGEM ESPECÍFICOS PARA AS GAMAS DE TELHADOS MAX-TEMP, CTVT HP, CRHB/T-CRVB/T, CRHB/CRVB ECOWATT PLUS, CRHB/CRVB ECOWATT E HCTB/T


	Código	Modelo	Grupo produto	Preço €/u.
	Marco Suporte			
	5136800900	JMS-300	E01	88,30
	5136801700	JMS-435	E01	94,03
	5136802500	JMS-560	E01	106,29
	5136803300	JMS-630	E01	147,60
	5136804100	JMS-710	E01	152,89
	5136805800	JMS-905	E01	168,36
	5136806600	JMS-1100	E01	198,69
5136807400	JMS-1250	E01	275,00	


	Código	Modelo	Grupo produto	Preço €/u.
	Base Suporte			
	5136810800	JBS-300	E01	165,31
	5136811600	JBS-435	E01	181,13
	5136812400	JBS-560	E01	200,83
	5136813200	JBS-630	E01	183,79
	5136814000	JBS-710	E01	192,78
	(N) 5136820500	JBS-V-800	E01	393,28
	(N) 5136820600	JBS-V-900	E01	614,67
	5136815700	JBS-905	E01	239,08
	5136820700	JBS-V-1000	E01	826,63
	5136816500	JBS-1100	E01	274,74
	(N) 5136817300	JBS-1250	E01	313,52
5136820800	JBS-V-1250	E01	964,58	


	Código	Modelo	Grupo produto	Preço €/u.
	Base suporte para telhados inclinados			
	5416715000	BI-3	E01	469,06
	5416717600	BI-4	E01	492,54
	5416719200	BI-5	E01	515,94
	5416721800	BI-6	E01	546,04
	5416722600	BI-7	E01	573,36
	5416723400	BI-9	E01	602,03
	5416725900	BI-11	E01	632,14
	5416713500	BI-12	E01	663,73

Base suporte coberturas inclinadas: Para determinar o produto é imprescindível indicar o ângulo de inclinação da cobertura e a distância entre perfis de fixação da mesma.


(N) NOVIDADE


	Código	Modelo	Grupo produto	Preço €/u.
	Base Acústico			
	5136861100	JAA-300	E01	367,16
	5136862900	JAA-435	E01	401,88
	5136863700	JAA-560	E01	516,96
	5136864500	JAA-630	E01	553,04
	5136865200	JAA-710	E01	747,38
	5136866000	JAA-905	E01	921,38
	5136867800	JAA-1100	E01	1.162,76
5136867900	JAA-1250	E01	1.408,01	

	Código	Modelo	Grupo produto	Preço €/u.
	Placa de Adaptação			
	5136821500	JPA-300	E01	38,28
	5136822300	JPA-435	E01	41,81
	5136823100	JPA-560	E01	48,72
	5136824900	JPA-630	E01	71,08
	5136825600	JPA-710	E01	82,49
	5136826400	JPA-905	E01	108,08
	5136827200	JPA-1100	E01	165,94
	5136827300	JPA-1100/800	E01	165,94
	5136828000	JPA-1250	E01	225,78

	Código	Modelo	Grupo produto	Preço €/u.
	Obturador Anti-retorno			
	5136849600	JCA-300	E01	95,23
	5136850400	JCA-435	E01	118,76
	5136883500	JCA-560 N	E01	176,86
	5136884300	JCA-630 N	E01	193,12
	5136885000	JCA-710 N	E01	233,83
	5136886800	JCA-905 N	E01	288,36
	5136887600	JCA-1100 N	E01	438,22
	5136888400	JCA-1250 N	E01	616,46

	Código	Modelo	Grupo produto	Preço €/u.
	Brida			
	5138907200	JBR-300 N	E01	27,12
	5138907300	JBR-435 N	E01	40,56
	5138907400	JBR-560 N	E01	45,26
	5138907500	JBR-630 N	E01	51,41
	5138907600	JBR-710 N	E01	58,69
	5138907700	JBR-905 N	E01	68,53
	5138907800	JBR-1100 N	E01	156,61
	5138907900	JBR-1250 N	E01	230,29

	Código	Modelo	Grupo produto	Preço €/u.
	Acoplamento Elástico			
	5138908000	JAE-300 N	E01	115,52
	5138908100	JAE-435 N	E01	163,54
	5138908200	JAE-560 N	E01	188,68
	5138908300	JAE-630 N	E01	200,89
	5138908400	JAE-710 N	E01	239,84
	5138908500	JAE-905 N	E01	269,62
	5138908600	JAE-1100 N	E01	357,64
5138908700	JAE-1250 N	E01	687,26	

	Código	Modelo	Grupo produto	Preço €/u.
	Adaptação Condutas Circulares			
	5136857900	JCC-300	E01	142,42
	5136858700	JCC-435	E01	169,03
	5136859500	JCC-560	E01	180,22
5136860300	JCC-630	E01	198,78	

Grelhas, Plénums, Difusores



GR-100

Grelha de extracção de plástico para conduta de Ø100 mm, de lâminas inclináveis. Evita a entrada de água e corpos estranhos na instalação.

Código	Modelo	Para condutas de Ø (mm)	Grupo produto	Preço €/u.
Grelha de extracção GR-100				
5416539400	GR-100	100	E01	5,32



GRA

Grelha de extracção de lâminas fixas de alumínio.

Código	Modelo	Dimensões exteriores \square (mm)	Dimensões parte perfurada \square (mm)	Grupo produto	Preço €/u.
Grelhas de extracção GRA					
5416435500	GRA-75	150 x 150	100 x 100	E80	6,03
5416436300	GRA-100	165 x 165	125 x 125	E80	6,84
5416437100	GRA-150	200 x 200	150 x 150	E80	10,09
5416438900	GRA-200	210 x 210	165 x 165	E80	10,66
5416439700	GRA-300	250 x 250	200 x 200	E80	12,05



GRI

Grelha de extracção de alumínio estruturado, pintada de cor branca. Evita a entrada de água e corpos estranhos na instalação.

Código	Modelo	Dimensões nominais disponíveis \square (mm)	Grupo produto	Preço €/u.
Grelhas de extracção GRI				
5416480100	GRI-125	125 x 125	E80	28,29
5416481900	GRI-200	200 x 200	E80	46,26
5416482700	GRI-250	250 x 250	E80	57,75
5416483500	GRI-300	300 x 300	E80	74,81
5416484300	GRI-450	450 x 450	E80	128,32



RP

Plénium de chapa de aço galvanizado (RP-100, em plástico), que junto a uma grelha GRI permite a extracção de ar através de um tecto falso.

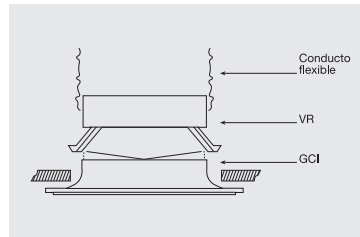
Código	Modelo	Para condutas de Ø (mm)	Grupo produto	Preço €/u.
Pléniums RP				
5416485000	RP-100	100	E80	66,09
5416368800	RP-200A	125	E80	41,47
5416369600	RP-200B	160	E80	41,47
5416370400	RP-250A	160	E80	49,77
5416371200	RP-250B	200	E80	49,77
5416372000	RP-300A	200	E80	53,99
5416373800	RP-300B	250	E80	53,99
5416374600	RP-450	315	E80	77,04

GCI

Difusor circular para instalação junto de um acoplamento VR.



Código	Modelo	Para condutas de Ø (mm)	Caudal mín.	Caudal máx.	Grupo produto	Preço €/u.
Difusores circulares GCI						
5416555000	GCI-160	160	70	275	E80	44,65
5416556800	GCI-200	200	120	500	E80	53,32
5416557600	GCI-250	250	200	800	E80	67,51
5416558400	GCI-315	315	275	1100	E80	93,28
5416559200	GCI-355	355	350	1200	E80	120,01
5416560000	GCI-400	400	400	1500	E80	137,38



VR

Acoplamento circular com obturador de ajuste para montagem de um difusor GCI.



Código	Modelo	Para condutas de Ø (mm)	Grupo produto	Preço €/u.
Acoplamentos circulares VR				
5416561800	VR-160	160	E80	6,84
5416562600	VR-200	200	E80	7,24
5416563400	VR-250	250	E80	9,93
5416564200	VR-315	315	E80	11,01
5416565900	VR-355	355	E80	15,30
5416566700	VR-400	400	E80	15,70

TAT

Entrada de ar de telhado, utilizado em instalações de VMC de duplo fluxo.



Código	Modelo	Grupo produto	Preço €/u.
Toma de ar de telhado TAT			
5416458700	TAT	E01	81,70

TAP

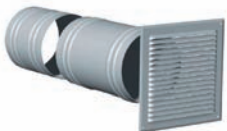
Entrada de ar mural utilizada em instalações de VMC de duplo fluxo.



Código	Modelo	Grupo produto	Preço €/u.
Toma de ar mural TAP			
5416459500	TAP	E01	77,23

PAF

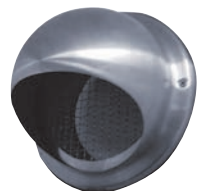
Grelha de descarga em fachada.



Código	Modelo	Grupo produto	Preço €/u.
Grelha de descarga PAF			
5209196500	PAF 125	E01	34,08
5209196600	PAF 150	E01	39,12
5209196700	PAF 160	E01	39,70
5209196800	PAF 200	E01	62,91
5209196900	PAF 250	E01	82,20
5209197000	PAF 315	E01	93,65
5209197100	PAF 355	E01	111,81
5209197200	PAF 400	E01	124,67

PAQS

Entradas de ar de fachada, estéticas, com grelha anti-insectos.



Código	Modelo	Grupo produto	Preço €/u.
Entradas de ar de fachada PAQS			
5137143600	PAQS 100 INOX	E01	34,70
5137143700	PAQS 125 INOX	E01	48,56
5137143800	PAQS 150 INOX	E01	60,15
5137143900	PAQS 160 INOX	E01	62,39
5137144000	PAQS 200 INOX	E01	105,17

Accessórios para vidro ou parede



WINDOWS KIT

Elemento para instalar extractores SILENT-100 e DECOR-100 em cristal.

Código	Modelo	Unidades por caixa	Grupo produto	Preço €/u.
Elemento para instalação em vidro WINDOWS KIT				
5210000100	WINDOWS KIT DECOR/SILENT-100	6	E21	20,65
5210000200	WINDOWS KIT EDM/DECOR/SILENT-200			31,49



TUBO TELESCÓPICO E PERSIANA FIXA

Para utilizar com os extractores de banho das séries EDM-80N, EDM-100, DECOR-100 e SILENT. Permite a descarga do extractor para o exterior através da parede. É composto por um tubo telescópico ajustável à parede de entre 20 e 42 cm e de uma grelha que evita a entrada de água e corpos estranhos.

Código	Modelo	Unidades por caixa	Grupo produto	Preço €/u.
Elemento para extração através de parede				
5211459200	TUBO TELESCOPICO E PERSIANA FIXA	3	E20	25,40

Bocas de extracção e/ou impulsão



BOCP

Bocas de extracção plásticas aplicadas principalmente em habitações unifamiliares. Utilizam-se para extracção em instalações de VMC simples ou duplo fluxo. Podem instalar-se em teto fino pladur: boca com suportes de encaixe pladur (BOCP). O manguito com suportes de encaixe pladur fabricado em plástico consta de 3 suportes de encaixe de fixação. Uma junta garante a fixação a conduta e sua estanqueidade.

Código	Modelo	Grupo produto	Preço €/u.
Bocas de extracção plásticas BOCP			
5209151700	BOCP-80	E07	9,99
5209151800	BOCP-125	E07	13,04



BOAP

Bocas de extracção plásticas para usar em habitações unifamiliares. Utilizam-se para a extracção em instalações VMC de simples ou duplo fluxo. Distintos manguitos permitem numerosas aplicações. Aberturas com suporte de encaixe pladur (BOAP). O manguito com suportes de encaixe pladur realizado em plástico consta de 3 suportes de encaixe de fixação.

Código	Modelo	Grupo produto	Preço €/u.
Bocas de extracção plásticas BOAP			
5209125300	BOAP-80	E07	9,42
5209126100	BOAP-125	E07	13,07



BDOP-BDO

Bocas de plástico, de cor branca. Utilizam-se na extracção ou na impulsão e nas instalações de VMC simples fluxo ou de duplo fluxo. Na impulsão podemos ajustar a direcção e a distância do fluxo do ar. Podem ser montadas com regulador de caudal no manguito (modelos BDOP) ou na conduta (modelos BDO).

Código	Modelo	Grupo produto	Preço €/u.
Bocas de extracção e impulsão, de plástico, ajustável BDOP-BDO			
5209185400	BDOP 80	E07	16,34
5209225800	BDOP 100	E07	23,98
5209225900	BDO 100	E07	19,32
5209185500	BDOP 125	E07	23,98
5209220500	BDOP 160	E07	26,06
5209210000	BDO 160	E07	20,02
5209220600	BDOP 200	E07	28,36
5209210100	BDO 200	E07	21,21



BOR

Bocas de plástico ajustáveis, de cor branca, utilizadas tanto para a extracção como para a impulsão de ar em alojamentos e locais comerciais.

Classe de utilização compreendido entre 40 e 150 Pa.

O obturador central movível permite realizar o controlo do caudal graças a um parafuso de ajuste.

A abertura apresenta 2 versões:

- Aberturas ajustáveis com suportes de encaixe para instalação em pladur: BORP
- Aberturas ajustáveis de junta para instalação em conduta: BORJ



Código	Modelo	Grupo produto	Preço €/u.
Bocas de extracção e impulsão, de plástico, ajustável, para conduta BORJ			
5416615100	BORJ-80	E07	11,71
5416615200	BORJ-100	E07	13,03
5416616000	BORJ-125	E07	13,54
5416618600	BORJ-160	E07	18,46
5416619400	BORJ-200	E07	26,36

Código	Modelo	Grupo produto	Preço €/u.
Bocas de extracção e impulsão, de plástico ajustável, para pladur BORP			
5416619700	BORP-80	E07	15,37
5416615300	BORP-100	E07	17,67
5416616100	BORP-125	E07	18,06
5416618700	BORP-160	E07	26,12
5416619500	BORP-200	E07	35,73



BOC

Bocas de extracção e impulsão reguláveis fabricadas em chapa de aço cobertas com pintura epoxi de cor branca. Utilizam-se para a extracção do ar em habitações e em locais de uso comercial. O seu caudal de ar é constante para pressões entre 80 e 140 Pa. Podem ser instaladas em parede ou teto. Equipadas com um cone de aspiração e de um obturador central móvel que permite o ajuste do caudal de extracção. Com a boca, é fornecido um manguito em aço galvanizado para facilitar a instalação.



BIR

Bocas de impulsão reguláveis fabricadas na sua totalidade em chapa de aço coberto com pintura epoxi branca. São equipadas com um cone de sopro, um obturador central móvel que permite ajustar o caudal de injeção e guiar o fluxo de ar, e uma junta de borracha com a qual fica assegurada a fixação, estanqueidade e resiste a uma temperatura contínua entre os -20°C e 120°C. Utilizam-se para a injeção de ar em alojamentos e locais de uso comercial, instaladas no teto. Classe de utilização entre 50 e 150 Pa. Com a boca é fornecido um manguito de aço galvanizado para facilitar a instalação.

Código	Modelo	Grupo produto	Preço €/u.
Bocas de extracção metálicas reguláveis BOC			
5416401700	BOC-100	E07	13,94
5416402500	BOC-125	E07	15,21
5416405800	BOC-160	E07	19,84
5416406600	BOC-200	E07	24,52

Código	Modelo	Grupo produto	Preço €/u.
Bocas de impulsão metálicas reguláveis BIR			
5209160300	BIR-100	E07	34,65
5209160400	BIR-125	E07	40,25
5209160500	BIR-160	E07	52,22
5209160600	BIR-200	E07	53,31

Compuertas, reguladores y enderezadores de caudal



RMME

Compuertas bicaudal autorregulables.

Código	Modelo	Grupo produto	Preço €/u.
RMME Compuertas bicaudal autorregulables			
5132929500	RMME 20/75 D125	E01	221,62
5132929600	RMME 30/90 D125	E01	221,62
5132929700	RMME 45/105 D125	E01	221,62
5132929800	RMME 45/120 D125	E01	221,62
5132929900	RMME 45/135 D125	E01	221,62



REMV

Compuertas manuales motorizables. Permiten el equilibrado de redes y el cierre estanco de ramales o tomas de aire. Cuerpo y compuerta de acero galvanizado, eje de acero cadmiado y palier de bronce. Juntas de estanqueidad en ambos lados. Mando manual o con soporte para servomotor.

Código	Modelo	Grupo produto	Preço €/u.
REMV Compuertas manuales motorizables			
5416834200	REMV 200	E01	74,14
5416834300	REMV 250	E01	80,50
5416834400	REMV 315	E01	100,48
5416834500	REMV 355	E01	131,83
5416834600	REMV 400	E01	166,00
5416834700	REMV 450	E01	187,94
5416834800	REMV 500	E01	208,36

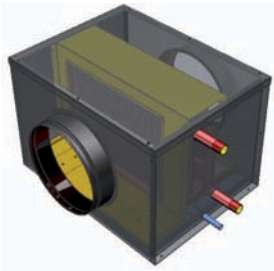


REEV

Compuertas manuales motorizables. Permiten el equilibrado de redes y el cierre estanco de ramales o tomas de aire. Cuerpo y compuerta de acero galvanizado, eje de acero cadmiado y palier de bronce. Disponen de juntas de estanqueidad en ambos lados y en el perímetro de la compuerta. Mando manual o con soporte para servomotor.

Código	Modelo	Grupo produto	Preço €/u.
REEV Compuertas manuales motorizables			
516762600	REEV-250	E01	102,57
516786700	REEV 315	E01	110,02
516762700	REEV-355	E01	164,95
516762800	REEV-400	E01	206,20
516786800	REEV 450	E01	217,94

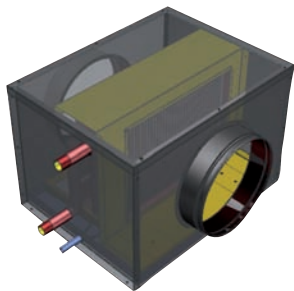
Baterias de água

**BA-AF**

Módulo externo de bateria para água fria.
Construção em chapa galvanizada com isolamento interior de 10mm para evitar a condensação.
Com bandeja de condensados construída em aço inoxidável. Ligações circulares para entubar na saída do circuito de impulsão do recuperador.
As ligações podem estar do lado esquerdo (modelos L) ou direito (modelos R) segundo o sentido do ar.

Código	Modelo	q _{max.} (m ³ /h)	Perda carga (Pa)	Velocidade de paso (m/s)	Entrada ar (°C/%HR)	Potência (kW)	Saída ar (°C/%HR)	Caudal água (l/h)	Perda carga água (kPa)	Peso (kg)	Grupo produto	Preço €/u.
5407026900	BA-AF 200 L	450	90	2,46	27/50	2,3	16/83	402	23,3	13	E01	485,10
5407027000	BA-AF 200 R	450	90	2,46	27/50	2,3	16/83	402	23,3	13	E01	485,10
5407027100	BA-AF 250 L	900	100	2,60	27/50	4,5	16/82	765	14,12	17	E01	584,96
5407027200	BA-AF 250 R	900	100	2,60	27/50	4,5	16/82	765	14,12	17	E01	584,96
5407027300	BA-AF 315 L	1.200	100	2,61	27/50	5,6	17/80	960	9,51	22	E01	692,22
5407027400	BA-AF 315 R	1.200	100	2,61	27/50	5,6	17/80	960	9,51	22	E01	692,22
5407027500	BA-AF 355/18 L	1.900	100	2,61	27/50	9,5	16/82	1.630	14,49	30	E01	856,95
5407027600	BA-AF 355/18 R	1.900	100	2,61	27/50	9,5	16/82	1.630	14,49	30	E01	856,95
5407027700	BA-AF 355/23 L	2.400	100	2,69	27/50	12,2	16/82	2.085	18,8	38	E01	949,70
5407027800	BA-AF 355/23 R	2.400	100	2,69	27/50	12,2	16/82	2.085	18,8	38	E01	949,70
5407027900	BA-AF 400 L	3.000	100	2,66	27/50	15	16/82	2.570	14,27	45	E01	1.116,08
5407028000	BA-AF 400 R	3.000	100	2,66	27/50	15	16/82	2.570	14,27	45	E01	1.116,06
5407028100	BA-AF 450 L	4.400	100	2,68	27/50	23,2	16/83	3.980	27,88	74	E01	1.448,80
5407028200	BA-AF 450 R	4.400	100	2,68	27/50	23,2	16/83	3.980	27,88	74	E01	1.449,42
5407028300	BA-AF 500 L	5.500	100	2,68	27/50	29	16/83	4.930	24,46	86	E01	1.790,28
5407028400	BA-AF 500 R	5.500	100	2,68	27/50	29	16/83	4.930	24,46	86	E01	1.790,28
5407028700	BA-AF 630 L	8.000	100	2,68	27/50	40	16/82	6.925	15,29	106	E01	2.332,55
5407028800	BA-AF 630 R	8.000	100	2,68	27/50	40	16/82	6.925	15,29	106	E01	2.332,55

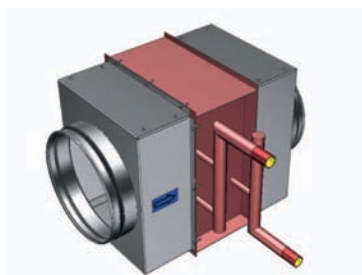
Valores com as seguintes condições: T entrada água : 7°C, T saída água: 12°C.

**NOVIDADE** **BAFR**

Bateria externa para água fria ou quente especialmente desenhada para aplicação em instalação VMC.
Com bandeja de condensados construída em aço inoxidável. Ligações circulares para entubar na saída do circuito de impulsão do recuperador.
As ligações podem estar do lado esquerdo (modelos L) ou direito (modelos R) segundo o sentido do ar.

Código	Modelo	Caudal nominal (m ³ /h)	Perda de carga ar (Pa)	Velocidade de paso (m/s)	Entrada ar (°C/%H.R.)	Potência (kW)	Saída ar (°C/%H.R.)	Caudal água (l/h)	Perda de carga água (°C)	Peso (kg)	Grupo produto	Preço €/u.
5407033400	BAFR 125L	180	20	1	28/60	1,3	16/89,8	225	4,65	16,65	E01	595,18
5407033500	BAFR 125R	180	20	1	28/60	1,3	16/89,8	225	4,65	16,65	E01	595,18
5407033600	BAFR 160L	240	16	0,95	28/60	2	14,7/92,06	335	12,56	19,02	E01	638,10
5407033700	BAFR 160R	240	16	0,95	28/60	2	14,7/92,06	335	12,56	19,02	E01	638,10

*Valores com as seguintes condições: T entrada água : 7°C, T saída água: 12°C.



BA-AC-N

Módulo externo de bateria para água quente. Construção em chapa galvanizada com ligações circulares para entubar na saída do circuito de impulsão do recuperador.

Código	Modelo	q _{max.} (m³/h)	Perda de carga q _{max.} (Pa)	Velocidade de paso (m/s)	Temperatura água 80/60°C				Temperatura água 50/45°C				Peso (kg)	Grupo produto	Preço €/u.
					Potência (kW)*	ΔT (°C)*	Caudal água (l/h)	Perda de carga água (kPa)	Potência (kW)*	ΔT (°C)*	Caudal água (l/h)	Perda de carga água (kPa)			
5407028900	BA-AC-N 200	450	35	2,46	3,3	22	146	1,49	2,1	14	367,9	8,35	9	E01	269,62
5407029000	BA-AC-N 250	900	40	2,60	6,7	22	294	2,43	4,2	14	731	13,37	12	E01	321,65
5407029100	BA-AC-N 315	1.200	40	2,61	8,9	22	391	2,56	5,6	14	973	14,09	16	E01	376,15
5407029200	BA-AC-N 355/18	1.900	40	2,61	14,5	22	636	4,49	8,9	14	1.561	24,25	20	E01	472,27
5407029300	BA-AC-N 355/23	2.400	40	2,69	18,1	22	796	4,23	11,2	14	1.952	22,69	25	E01	518,69
5407029400	BA-AC-N 400	3.000	40	2,66	22,5	22	992	3,58	14,0	14	2.441	19,43	33	E01	661,05
5407029500	BA-AC-N 450	4.400	40	2,68	33,5	22	1.476	5	20,7	14	3.564	26,69	42	E01	804,91
5407029600	BA-AC-N 500	5.500	40	2,68	41,4	22	1.820	3,90	25,6	14	4.470	21,23	53	E01	1.013,58
5407029700	BA-AC-N 630	8.000	40	2,68	60,3	22	2.652	3,94	37,3	14	6.511	21,44	65	E01	1.303,05

*Entrada de ar a 15°C.

Reguladores



Modelos NE Modelos N

REB-1N / REB-1NE / REB-2,5N / REB-2,5NE

Reguladores de velocidade, por tensão electrónicos monofásicos manuais.
Aplicação na superfície (modelos N) ou embutidos (modelos NE).
Protegidos por fusível + fusível de assistência.
Cumrem com a Directiva de Compatibilidade Electromagnética 89/336/CEE.
Ajuste do mínimo.
Ligar, regulação e desligar com o mesmo botão.

Código	Modelo	Rede eléctrica		Índice de protecção	Potência (VA)	Intensidade máxima (A)	Intensidade mínima (A)	Isolamento	Temperatura de utilização	Dimensões (mm)			Grupo produto	Preço €/u.
		Frequência (Hz)	Tensão (V)							L	A	H		
5401270300	REB-1N	50	220-240	IP44	220	1	0,15	Classe II	0-40°C	80	68	80	E80	58,69
5401271100	REB-1NE									80	57	80	E80	54,59
5401272900	REB-2,5N				550	2,5				80	68	80	E80	68,53
5401273700	REB-2,5NE									80	57	80	E80	65,11



REB-5

Reguladores de tensão electrónicos monofásicos.
Aplicação em superfície.
Protegido por fusível.
Interruptor on/off separado
Ajuste de mínimo.

Código	Modelo	Rede eléctrica		Índice de protecção	Potência (VA)	Intensidade máxima (A)	Isolamento	Temperatura de utilização (°C)	Dimensões (mm)			Grupo produto	Preço €/u.
		Frequência (Hz)	Tensão (V)						L	A	H		
5401302400	REB-5	50-60	230	IP54	1150	5	Classe I	+5 / +35	83	81	160	E01	130,40



REB-10

Regulador de tensão electrónico monofásico.
Aplicação em superfície.
Protegido por fusível.
Interruptor on/off separado
Ajuste de mínimo.

Código	Modelo	Rede eléctrica		Índice de protecção	Potência (VA)	Intensidade máxima (A)	Isolamento	Temperatura de utilização (°C)	Dimensões (mm)			Grupo produto	Preço €/u.
		Frequência (Hz)	Tensão (V)						L	A	H		
5401303200	REB-10	50	230	IP54	2300	10	Classe I	+5 / +35	115	95	195	E01	198,39



RRB-100

Regulador de tensão electromecânico monofásico, variável.
Aplicação em superfície.
Interruptor de 5 posições.

Código	Modelo	Rede eléctrica		Índice de protecção	Potência (VA)	Intensidade máxima (A)	Isolamento	Temperatura de utilização (°C)	Dimensões (mm)			Grupo produto	Preço €/u.
		Frequência (Hz)	Tensão (V)						L	A	H		
5401230700	RRB-100	50	230	IP20	94,3W	0,41	Classe II	+5 / +45	90	54	134	E50	60,93



RMB

Reguladores de tensão electromecânicos por transformador, monofásicos, manual.
Tensão de alimentação: 1/230V/50-60Hz
Interruptor de 6 posições: 0-1-2-3-4-5.
Tensão de saída: 0-230-160-130-105-80V.
Luz piloto.

Código	Modelo	Intensidade máxima (A)	Caixa	Índice de proteção	Isolamento	Temperatura de utilização (°C)	Dimensões (mm)			Peso (kg)	Grupo produto	Preço €/u.
							A	B	C			
5401245500	RMB-1,5	1,5	PP V0	IP55	Classe I	0 / +40	230	180	95	3	E01	251,46
5401246300	RMB-3,5	3,5					230	180	95	4	E01	300,11
5401641000	RMB-5	5					230	180	95	4,5	E01	401,70
5401247100	RMB-8	8					310	230	125	10	E01	423,43
5401248900	RMB-10	10					310	230	125	12	E01	530,54



Configuração RMT com caixa metálica.



Configuração RMT com caixa de ABS.

RMT

Reguladores de tensão electromecânicos por transformador, monofásicos, manual.
Tensão de alimentação: 3/400V/50-60Hz.
Interruptor de 6 posições: 0-1-2-3-4-5.
Tensão de saída: 90, 150, 200, 280 e 400V.
Luz piloto.

Código	Modelo	Intensidade máxima (A)	Caixa	Índice de proteção	Isolamento	Temperatura de utilização (°C)	Dimensões (mm)			Peso (kg)	Grupo produto	Preço €/u.
							A	B	C			
5401250500	RMT-1,5	1,5	ABS	IP54	Classe I	0 / +40	280	200	140	6	E01	361,21
5401254800	RMT-2,5	2,5	ABS				280	200	140	13	E01	390,40
5401254900	RMT-5	5	Metálica				300	250	205	16	E01	707,32
5401252100	RMT-8	8	Metálica				400	300	205	21	E01	893,10
5401253900	RMT-12	12	Metálica				400	300	205	30	E01	1.175,85

Variadores de frequência



Configuração modelos alimentação monofásica até 0,75kW.

VFTM IP21

Para motores trifásicos de 0.37 a 15kW
Caixa Din Rail IP21
Tensão de alimentação: 230V 50/60Hz (VFTM MONO), 400V 50/60Hz (VFTM TRI)
Display exterior selector de parâmetros (corrente, potência, velocidade, intensidade, frequência,...)
Indicador de velocidade com potenciometro.
Disponível como acessório opcional, comando à distância com interruptor on/off + potenciometro.

Protecção de sobrecargas e curto-circuitos
Filtros EMC tipo A.
Protocolos de comunicação Modbus e CANopen integrados de série.

A selecção do variador de frequência deverá ser efetuada com base na intensidade máxima absorvida do ventilador ou extractor a regular.

Código	Modelo	Potência motor (kW)	Intensidade máxima (A)	Potência dissipada	Peso (kg)	Grupo produto	Preço €/u.
Alimentação monofásica 230V-50/60Hz + terra, saída trifásica 230 V							
5401611900	VFTM MONO 0,18	0,18	1,5	24	1,5	E01	Sob consulta
5401612000	VFTM MONO 0,37	0,37	3,3	41	1,5	E01	Sob consulta
5401612100	VFTM MONO 0,55	0,55	3,7	46	1,5	E01	Sob consulta
5401612200	VFTM MONO 0,75	0,75	4,8	60	1,5	E01	Sob consulta
5401612300	VFTM MONO 1,1	1,1	6,9	74	1,8	E01	Sob consulta
5401612400	VFTM MONO 1,5	1,5	8,0	90	1,8	E01	Sob consulta
5401612500	VFTM MONO 2,2	2,2	11	123	3,1	E01	Sob consulta
Alimentação trifásica 400V-50/60Hz + terra, saída trifásica 400 V							
5401612600	VFTM TRI 0,37	0,37	1,5	32	1,8	E01	Sob consulta
5401612700	VFTM TRI 0,55	0,55	1,9	37	1,8	E01	Sob consulta
5401612800	VFTM TRI 0,75	0,75	2,3	41	1,8	E01	Sob consulta
5401612900	VFTM TRI 1,1	1,1	3,0	48	1,8	E01	Sob consulta
5401613000	VFTM TRI 1,5	1,5	4,1	61	1,8	E01	Sob consulta
5401613100	VFTM TRI 2,2	2,2	5,5	79	3,1	E01	Sob consulta
5401613200	VFTM TRI 3	3	7,1	125	3,1	E01	Sob consulta
5401613300	VFTM TRI 4	4	9,5	150	3,1	E01	Sob consulta
5401613400	VFTM TRI 5,5	5,5	14,3	232	6,5	E01	Sob consulta
5401613500	VFTM TRI 7,5	7,5	17	269	6,5	E01	Sob consulta
5401613600	VFTM TRI 11	11	27,7	397	11	E01	Sob consulta
5401613700	VFTM TRI 15	15	33	492	11	E01	Sob consulta

VFTM IP54



Convertidores de frequência.
Para motores trifásicos de 0.37 a 15kW.
Caixa Din Rail IP54.
Tensão de alimentação: 230V 50/60Hz (VFTM MONO), 400V 50/60Hz (VFTM TRI).
Display exterior selector de parâmetros (corriente, potencia, velocidad, intensidad, frecuencia,...).
Disponível como acessório opcional, comando à distância com interruptor on/off + potenciometro.

Protecção de sobrecargas e curto-circuitos
Filtros EMC tipo A.
Protocolos de comunicação Modbus e CANopen integrados de série.

A selecção do variador de frequência deverá ser efetuada com base na intensidade máxima absorvida do ventilador ou extractor a regular.

Código	Modelo	Potência motor (kW)	Intensidade máxima (A)	Potência dissipada	Peso (kg)	Grupo produto	Preço €/u.
Alimentação monofásica 230V-50/60Hz + terra, saída trifásica 230 V							
5401618200	VFTM MONO 0,18 IP55	0,18	1,5	24	1,5	E01	Sob consulta
5401618300	VFTM MONO 0,37 IP55	0,37	3,3	41	1,5	E01	Sob consulta
5401618400	VFTM MONO 0,55 IP55	0,55	3,7	46	1,5	E01	Sob consulta
5401618500	VFTM MONO 0,75 IP55	0,75	4,8	60	1,5	E01	Sob consulta
5401618600	VFTM MONO 1,1 IP55	1,1	6,9	74	1,8	E01	Sob consulta
5401618700	VFTM MONO 1,5 IP55	1,5	8,0	90	1,8	E01	Sob consulta
5401618800	VFTM MONO 2,2 IP55	2,2	11	123	3,1	E01	Sob consulta
Alimentação trifásica 400V-50/60Hz + terra, saída trifásica 400 V							
5401618900	VFTM TRI 0,37 IP55	0,37	1,5	32	1,8	E01	Sob consulta
5401619000	VFTM TRI 0,55 IP55	0,55	1,9	37	1,8	E01	Sob consulta
5401619100	VFTM TRI 0,75 IP55	0,75	2,3	41	1,8	E01	Sob consulta
5401619200	VFTM TRI 1,1 IP55	1,1	3,0	48	1,8	E01	Sob consulta
5401619300	VFTM TRI 1,5 IP55	1,5	4,1	61	1,8	E01	Sob consulta
5401619400	VFTM TRI 2,2 IP55	2,2	5,5	79	3,1	E01	Sob consulta
5401619500	VFTM TRI 3 IP55	3	7,1	125	3,1	E01	Sob consulta
5401619600	VFTM TRI 4 IP55	4	9,5	150	3,1	E01	Sob consulta
5401619700	VFTM TRI 5,5 IP55	5,5	14,3	232	6,5	E01	Sob consulta
5401619800	VFTM TRI 7,5 IP55	7,5	17	269	6,5	E01	Sob consulta
5401619900	VFTM TRI 11 IP55	11	27,7	397	11	E01	Sob consulta
5401620000	VFTM TRI 15 IP55	15	33	492	11	E01	Sob consulta

Accessórios para variadores de Frequência VFTM



LxAxH (mm): 82x56x80

REB-CVF

Controlo remoto para variadores de frequência da gama VFTM, com interruptor on/off e potenciometro.

Código	Modelo	Grupo produto	Preço €/u.
5401304100	REB-CVF	E01	125,20



VFKB IP65

Variadores de frequência.
Para motores trifásicos de 0.37 a 4kW.
Caixa de alumínio IP65.
Fácil utilização (não requiere programador).
Tensão de alimentação: 230V 50/60Hz (VFKB 24 e 27), 400V 50/60Hz (VFKB 45 e 48).
Indicador de potências do motor.
Indicador de velocidade com potenciometro.
Interruptor liga-desliga.
Protecção de sobrecargas e curto-circuitos.
Filtros REI/EMI tipo A.

A selecção do variador de frequência deverá ser efetuada com base na intensidade máxima absorvida do ventilador ou extractor a regular.

Código	Modelo	Potência motor (kW)	Intensidade máxima (A)	Peso (kg)	Grupo produto	Preço €/u.
Alimentação monofásica 230V-50/60Hz, saída trifásica 230V						
5401617800	VFKB 24	0,37	2,2	2,7	E01	795,39
		0,55	3,6			
5401617900	VFKB 27	0,75	4,7	4,7	E01	1.146,33
		1,1	6,1			
		1,5	6,7			
Alimentação trifásica 40V-50/60Hz, saída trifásica 400V						
5401618000	VFKB 45	0,37	1,8	4,7	E01	1.333,49
		0,55	2,1			
		0,75	2,8			
		1,1	3,4			
5401618100	VFKB 48	1,5	4,6	4,7	E01	1.427,04
		2,2	5,6			
		3	7,8			
		4	8,3			

Interruptores - Comutadores

**REGUL-2**

Interruptor.
Posição ON/OFF.
Selector de 2 velocidades.

Código	Modelo	Intensidade máxima absorvida (A)	Dimensões (mm)			Grupo produto	Preço €/u.
			L	A	H		
5401260400	REGUL-2	4,5	84	59	84	E80	26,01

**COM-2**

Interruptor rotativo.
Posição ON/OFF.
Selector de 2 velocidades.

Código	Modelo	Intensidade máxima absorvida (A)	Dimensões (mm)			Grupo produto	Preço €/u.
			L	A	H		
5401259600	COM-2	4	84	38	102	E80	25,18

**INTER 4P**

Interruptor rotativo.
Posição ON/OFF.
Selector de 3 velocidades.

Código	Modelo	Intensidade máxima absorvida (A)	Dimensões (mm)			Grupo produto	Preço €/u.
			L	A	H		
5401640600	INTER 4P	4	86	86	60,4	E80	39,34



INTERRUPTOR
LIGA-DESLIGA

Código	Modelo	Grupo produto	Preço €/u.
Interruptores - Comutadores			
5401628100	BCCA 2V	E01	81,53
5401257000	COM D/S	E01	103,41
5401306500	COM-3	E01	86,15
5401285100	INTERRUPTOR LIGA-DESLIGA 5P	E01	75,32
5401286900	INTERRUPTOR LIGA-DESLIGA 8P	E01	88,71
5209124600	INTERRUPTOR VMC 2V	E01	9,51
5132926000	MSK EX	E01	310,00
5401257100	SELZ 04	E01	129,98



NOVIDADE

DEMZ

DEMZ BI

Interruptores para motores de duas velocidades bobinados independentes.

DEMZ DA

Interruptores para motores Dahlander.

- IP55.
- Interruptor 0/LS/HS (0/Velocidade baixa/Velocidade alta)
- Proteção térmica integrada
- Contato auxiliar para válvula solenoide
- Instalação exterior possível
- Podem instalar-se no exterior.

Código	Modelo	Intervalo de intensidade (A)		Grupo produto	Preço €/u.
		Velocidade baixa	Velocidade alta		
5138929900	DEMZ 0,55/1,3 BI	0,41 a 0,55	1 a 1,3	E80	578,75
5138930000	DEMZ 0,74/1,3 BI	0,55 a 0,74	1 a 1,3	E80	578,75
5138930100	DEMZ 1/1,7 BI	0,74 a 1	1,3 a 1,7	E80	578,75
5138930200	DEMZ 1/2,3 BI	0,74 a 1	1,7 a 2,3	E80	578,75
5138930300	DEMZ 1,3/1,7 BI	1 a 1,3	1,3 a 1,7	E80	578,75
5138930400	DEMZ 1,3/2,3 BI	1 a 1,3	1,7 a 2,3	E80	578,75
5138930500	DEMZ 1,3/3,1 BI	1 a 1,3	2,3 a 3,1	E80	578,75
5138930600	DEMZ 1,7/2,3 BI	1,3 a 1,7	1,7 a 2,3	E80	578,75
5138930700	DEMZ 1,7/3,1 BI	1,3 a 1,7	2,3 a 3,1	E80	578,75
5138930800	DEMZ 1,7/4,2 BI	1,3 a 1,7	3,1 a 4,2	E80	578,75
5138930900	DEMZ 2,3/3,1 BI	1,7 a 2,3	2,3 a 3,1	E80	578,75
5138931000	DEMZ 3,1/4,2 BI	2,3 a 3,1	3,1 a 4,2	E80	578,75
5138931100	DEMZ 3,1/5,7 BI	2,3 a 3,1	4,2 a 5,7	E80	578,75
5138931200	DEMZ 3,1/7,6 BI	2,3 a 3,1	5,7 a 7,6	E80	578,75
5138931300	DEMZ 4,2/5,7 BI	3,1 a 4,2	4,2 a 5,7	E80	578,75
5138931400	DEMZ 4,2/7,6 BI	3,1 a 4,2	5,7 a 7,6	E80	578,75
5138931500	DEMZ 4,2/10 BI	3,1 a 4,2	7,6 a 10	E80	598,76
5138931600	DEMZ 5,7/7,6 BI	4,2 a 5,7	5,7 a 7,6	E80	578,75
5138931700	DEMZ 5,7/10 BI	4,2 a 5,7	7,6 a 10	E80	598,76
5138931800	DEMZ 5,7/13 BI	4,2 a 5,7	10 a 13	E80	616,91
5138931900	DEMZ 7,6/13 BI	5,7 a 7,6	10 a 13	E80	616,91
5138932000	DEMZ 7,6/15,5 BI	5,7 a 7,6	13 a 15,5	E80	616,91
5138932100	DEMZ 10/13 BI	7,6 a 10	10 a 13	E80	636,92
5138932200	DEMZ 10/20 BI	7,6 a 10	16 a 20	E80	707,56
5138932300	DEMZ 10/24 BI	7,6 a 10	20 a 24	E80	707,56
5138932400	DEMZ 13/15,5 BI	10 a 13	13 a 15,5	E80	655,05
5138932500	DEMZ 13/29 BI	10 a 13	24 a 29	E80	792,49
5138932600	DEMZ 20/24 BI	16 a 20	20 a 24	E80	757,64

Código	Modelo	Intervalo de intensidade (A)		Grupo produto	Preço €/u.
		Velocidade baixa	Velocidade alta		
5138932700	DEMZ 0,55/1 DA	0,41 a 0,55	0,74 a 1	E80	694,00
5138932800	DEMZ 0,74/1,7 DA	0,55 a 0,74	1,3 a 1,7	E80	694,00
5138932900	DEMZ 0,74/2,3 DA	0,55 a 0,74	1,7 a 2,3	E80	694,00
5138933000	DEMZ 1/1,3 DA	0,74 a 1	1 a 1,3	E80	694,00
5138933100	DEMZ 1/1,7 DA	0,74 a 1	1,3 a 1,7	E80	694,00
5138933200	DEMZ 1/2,3 DA	0,74 a 1	1,7 a 2,3	E80	694,00
5138933300	DEMZ 1/3,1 DA	0,74 a 1	2,3 a 3,1	E80	694,00
5138933400	DEMZ 1,3/3,1 DA	1 a 1,3	2,3 a 3,1	E80	694,00
5138933500	DEMZ 1,3/4,2 DA	1 a 1,3	3,1 a 4,2	E80	694,00
5138912600	DEMZ 1,7/4,2 DA	1,3 a 1,7	3,1 a 4,2	E80	683,04
5138933600	DEMZ 1,7/5,7 DA	1,3 a 1,7	4,2 a 5,7	E80	694,00
5138927900	DEMZ 2,3/5,7 DA	1,7 a 2,3	4,2 a 5,7	E80	694,00
5138933700	DEMZ 2,3/7,6 DA	1,7 a 2,3	5,7 a 7,6	E80	694,00
5138933800	DEMZ 2,3/10 DA	1,7 a 2,3	7,6 a 10	E80	713,98
5138933900	DEMZ 3,1/7,6 DA	2,3 a 3,1	5,7 a 7,6	E80	694,00
5138934000	DEMZ 3,1/10 DA	2,3 a 3,1	7,6 a 10	E80	694,00
5138934100	DEMZ 4,2/10 DA	3,1 a 4,2	7,6 a 10	E80	713,98
5138934200	DEMZ 4,2/13 DA	3,1 a 4,2	10 a 13	E80	732,12
5138934300	DEMZ 5,7/13 DA	4,2 a 5,7	10 a 13	E80	732,12
5138928000	DEMZ 5,7/15,5 DA	4,2 a 5,7	13 a 15,5	E80	732,12
5138934400	DEMZ 5,7/24 DA	4,2 a 5,7	20 a 24	E80	834,46
5138934500	DEMZ 7,6/24 DA	5,7 a 7,6	20 a 24	E80	834,44
5138928600	DEMZ 10/20 DA	7,6 a 10	16 a 20	E80	841,84
5138934600	DEMZ 10/29 DA	7,6 a 10	24 a 29	E80	906,55

Programadores horários - Temporizadores

**PROGRAMADOR P-24 N**

Programador horário para múltiplas aplicações domésticas que permite realizar um total de 96 manobras de on/off. Incorpora um comutador para seleccionar o modo de trabalho: on e relógio. Dispõe de um sistema de protecção para os dedos das crianças já que somente existe corrente eléctrica quando se coloca uma ficha. IP20.

Código	Modelo	Tensão 50Hz (V)	Potência máxima recomendada (W)	Programação horaria	Motor síncrono	Côr	Peso (kg)	Dimensões L x A x H (mm)	Grupo produto	Preço €/u.
5425002200	PROGRAMADOR P-24 N	230	16A (3680 W) Carga resistiva	•	•	Branco	0,25	70x67x120	E60	14,42

**TIMER ZN-62**

Para produtos da gama doméstica.
Entrada em funcionamento: 1 minuto.
Temporização: 6 minutos.
Carga resistiva: 2.5 A
Carga indutiva: 1.6 A

Código	Modelo	Grupo produto	Preço €/u.
	Temporizador		
5416256500	TIMER ZN-62	E80	27,13

Pressostatos



PRESSOSTATO DPS

Código	Modelo	Grupo produto	Preço €/u.
Pressostatos			
5407004100	PRESSOSTATO DPS 2-30	E01	64,89
5209177800	PRESSOSTATO DPS 10-100	E01	64,89
5209202700	PRESSOSTATO DPS 100-500	E01	64,89

Servomotores



LF

Código	Modelo	Grupo produto	Preço €/u.
Servomotores			
5416763000	LF-24S	E01	421,04
5416752600	LM-230A	E01	269,91
5416762900	LF-230S	E01	407,94
5137056700	SM-24/T-N	E01	195,25
5137056500	SM-230/T-N	E01	178,40

Transformadores



Código	Modelo	Grupo produto	Preço €/u.
Transformadores			
5416753400	TRAF0 15-D	E01	144,43



Transformadores de segurança CT-12/14 e CT-12/14-R

Transformadores de segurança 230V/12V-50 Hz, protegidos por fusível, para usar com os extratores de 12 V das séries SILENT, DECOR e EDM. O modelo CT-12/14 R incorpora temporizador regulável entre 1 e 30 minutos.

Código	Modelo	Rede eléctrica		Índice de proteção	Potência máxima (VA)	Isolamento	Tensão de saída (V)	Dimensões (mm)			Unids. por caixa	Grupo produto	Preço €/u.
		Frequência (Hz)	Tensão (V)					L	A	H			
5401261200	CT-12/14	50	220-240	IP21	14	Classe II	12	130	43	82	6	E80	51,85
5401292700	CT-12/14-R												59,55

Acessórios Eléctricos para Baterias Eléctricas



PULSER



TG-K



TBI-30

Código	Modelo	Grupo produto	Preço €/u.
Reguladores para baterias eléctricas			
5416349800	PULSER D	E01	230,82
5416354800	PULSER M	E01	260,94
5416365400	PULSER-ADD	E01	244,34
5132867200	TTC-2000	E01	1.273,37
5209177200	TTC-25	E01	1.011,75
5209177300	TTC-40F	E01	1.367,07
5132868000	TTS-1	E01	293,55
5132868100	TTS-4	E01	573,08
Sondas para baterias eléctricas			
5416588100	TG-K310	E01	76,98
5416582400	TG-K330	E01	60,89
5209177500	TG-K360	E01	72,37
5209177400	TG-R430	E01	94,84
5416578200	TG-R530	E01	66,97
Potenciómetros			
5209178100	TBI-10	E01	89,84
5209177600	TBI-30	E01	89,84
Temporizadores			
5416350600	MCR-1	E01	276,91

Acessórios Eléctricos para Baterias de Água



3WV

Código	Modelo	Grupo produto	Preço €/u.
Válvula motorizada de 3 vias com actuador de 3 pontos			
5407037200	3WV DN15 KVS1 3P 230V	E01	301,49
5407037300	3WV DN15 KVS1,6 3P 230V	E01	301,49
5407037400	3WV DN15 KVS2,5 3P 230V	E01	301,49
5407037500	3WV DN20 KVS4 3P 230V	E01	321,58
5407037600	3WV DN25 KVS6,3 3P 230V	E01	361,77
5407037700	3WV DN25 KVS10 3P 230V	E01	361,77
5407037800	3WV DN40 KVS16 3P 230V	E01	544,01
Válvula motorizada de 3 vias com actuador proporcional			
5407037900	3WV DN15 KVS1 PROP 24V	E01	365,78
5407038000	3WV DN15 KVS1,6 PROP 24V	E01	365,78
5407038100	3WV DN15 KVS2,5 PROP 24V	E01	365,78
5407038200	3WV DN20 KVS4 PROP 24V	E01	385,89
5407038300	3WV DN25 KVS6,3 PROP 24V	E01	426,09
5407038400	3WV DN25 KVS10 PROP 24V	E01	426,09
5407038500	3WV DN40 KVS16 PROP 24V	E01	612,34
Unidade de controlo de temperatura			
5132927400	TRW	E01	294,64
Termostatos			
5132840300	THE 16/4 A	E01	115,87
5132927300	THE-F	E01	133,39
Termostato regulador válvula de 3 vias			
5416832200	WCT	E01	257,66

Elementos inteligentes para pedido de ventilação controlada

**Controlo ECOWATT**

Elementos de controlo para sistemas de modelação dos caudais em instalações de ventilação de edifícios públicos, comerciais ou residenciais, que controla continuamente a velocidade dos motores para adequar-se às necessidades reais, reduzir o consumo energético e manter um ambiente bem ventilado.

Controlo ECOWATT AC/DC com alimentação monofásica 90-240V 50/60Hz e saída analógica ajustável entre 0-10V para ventiladores com motor de corrente contínua ou variador de frequência.

Controlo ECOWATT AC/4A com alimentação monofásica 230V-50Hz e saída em tensão variável entre 80 e 230V para ventiladores com motor monofásico 230V-50Hz.

Cada modelo oferece 3 modalidades de funcionamento:

- Controlo Proporcional Integral (PI) para sistemas de pressão constante com uma entrada analógica 0-10V ou 4-20mA.
- Controlo Proporcional em base a três possíveis entradas analógicas (0-10V ou 4-20mA), para ligar sondas de CO₂, de humidade ou de temperatura e adequar a ventilação proporcionalmente ao parâmetro de demanda máxima.
- Controlo Mínimo-Máximo, com três possíveis entradas digitais para contactos exteriores ou um detector de presença e passar de uma ventilação mínima a uma ventilação máxima.

Código	Modelo	Alimentação	Intensidade máxima (A)	Saída	Índice de proteção	Temperatura de utilização	Dimensões LxAxH (mm)	Grupo produto	Preço €/u.
5401613800	CONTROL ECOWATT AC/DC	90-260 VAC	4	0-10V	IP54	-10°C a +50°C	165x220x100	E01	519,39
5401620900	CONTROL ECOWATT AC/4A	230 VAC		80-230V				E01	519,39

**Controlo ECOWATT BASIC**

Elemento de controlo para ventiladores ECOWATT com motor brushless de corrente contínua. Permite controlar um sinal de saída analógica 0-10V dependendo do estado das três entradas digitais do tipo livres de potencial.

A cada troca de sinal digital, podemos assinalar um valor de saída de tensão entre 0-10V.

Modalidades funcionamento

1. ON/OFF remoto e até duas velocidades ajustáveis.
2. Até três velocidades ajustáveis tomando como saída o valor mais desfavorável.

Código	Modelo	Alimentação	Intensidade máxima (A)	Saída	Índice de proteção	Temperatura de utilização	Dimensões LxAxH (mm)	Grupo produto	Preço €/u.
5401637300	CONTROL ECOWATT BASIC	230 VAC	6	0-10V	IP54	-10°C a +50°C	160x145x80	E01	127,45

PROSYS ECOWATT

Consola de programação específica para séries ECOWATT PLUS. Permite a seleção e ajuste dos modos de funcionamento pressão constante (COP), caudal constante (CAV), caudal de ar variável (VAV) e Mínimo-Máximo.

Inclui cabo RJ45 de 1 metro de comprimento para ligação com o ventilador.



Código	Modelo	Dimensões LxAxH (mm)	Grupo produto	Preço €/u.
5401624700	PROSYS ECOWATT	102x70x35	E01	176,53

TIMER RTC ECOWATT

Módulo electrónico específico para séries ECOWATT PLUS. Permite dispor de um programador horário configurável com e até 3 franjas horárias diárias de funcionamento além do período de férias.

Para a sua programação é necessária a consola de programação PROSYS ECOWATT.



Código	Modelo	Dimensões LxAxH (mm)	Grupo produto	Preço €/u.
5401635500	TIMER RTC ECOWATT	3x70x35	E01	52,63



VAPZ

Reguladores electrónicos de tensão para ventiladores monofásicos 230V-50Hz, funcionando em posição AUTO conforme três tipos de entradas e tensões limites de saída entre 80V e 230V:

- Entrada analógica 0-10V ou 4-20mA: o ventilador funciona proporcionalmente ao valor de entrada com ajustes dos valores mínimos e máximos das entradas e saídas.
- Entrada "Ligar/Desligar": quando um contacto exterior (relógio) se fecha, o ventilador inicia o

funcionamento em função da tensão na entrada analógica. Esta ligação associada a um detector de presença, permite ter um sistema de ventilação tipo Mínimo-Máximo.

- Entrada "Velocidade Máxima": permite, com um contacto exterior, fazer funcionar o ventilador à velocidade máxima ajustada.

Código	Modelo	Alimentação	Intensidade máxima (A)	Saída	Índice de proteção	Temperatura de utilização	Dimensões LxAxH (mm)	Grupo produto	Preço €/u.
5401620500	VAPZ-3	230V-50Hz	3	80 a 230V	IP54	-10°C a +50°C	205x115x92	E01	260,04
5401620600	VAPZ-5		5					E01	292,87
5401620700	VAPZ-11		11					E01	325,70



VRPU

Reguladores electrónicos de tensão com display para ventiladores monofásicos 230V, 50/60Hz.

Entrada analógica 0-10V ou 4-20mA: O ventilador funciona proporcionalmente ao valor de entrada com ajustes dos valores mínimos e máximos das entradas e saídas.

Entrada on/off: quando um contacto exterior (ex: relógio), fechar, o ventilador coloca-se em funcionamento em função da tensão na entrada analógica.

Esta ligação associada a um detector de presença, permite ter um sistema de ventilação mínimo-máximo.

Entrada "velocidade máxima": permite, com um contacto exterior, fazer funcionar o ventilador na velocidade máxima ajustada.

Saídas: magneto-térmico contacto seco.

Iluminação 230V 50Hz (máx. 8A).

Alimentação mestre/escravo 24Vdc (máx. 100mA).

Código	Modelo	Alimentação	Intensidade máxima (A)	Saída	Índice de proteção	Temperatura de utilização	Dimensões LxAxH (mm)	Grupo produto	Preço €/u.
5401626900	VRPU-5	230V-50/60Hz	5	110V-230V	IP55	-10°C a +50°C	200x176x80	E01	584,27
5401627000	VRPU-11		11					E01	629,50



PACK PR

Reguladores electrónicos de tensão. Para motores monofásicos.

Permite a variação de velocidade de um ventilador monofásico mediante regulação da tensão.

Especialmente desenhado para sistemas de pressão constante.

O regulador inclui transmissor de pressão interior, já cablado.

Transmissor de pressão integrado (12VDC).

Função BOOST integrada, de duração configurável (10-60 min.).

Display de 3 dígitos.

Entrada para acionamento remoto paro-marcha.

Entrada para acionamento funcionamento a velocidade rápida.

Entrada configurável para sondas analógicas (mA/V) e sondas resistivas (NTC / PT1000).

Código	Modelo	Alimentação	Intensidade máx. (A)	Rango de presión (Pa)	Índice de proteção	Temperatura de utilização	Dimensões LxAxH (mm)	Grupo produto	Preço €/u.
5401625400	PACK PR 5A	Monofásico 230V 50/60Hz	5	0-300	IP55	-10 a +50°C, máx. 95% HR sem condensação	176x200x80	E01	868,71
5401625500	PACK PR 11A		11	0-800			176x200x80	E01	906,86



BEAS

Módulo de controlo electrónico de adaptação de sinal que permite converter um sinal tipo contacto livre de potencial (detector de presença) ou analógica (sonda de CO₂, %HR ou T°C) num sinal compatível com o aparelho utilizado:

- Variador de frequência.
- Obturador motorizado.

- Ventilador com motor de corrente contínua.
 - Ventilador monofásico de duas velocidades.
- Os ajustes das entradas e saídas permitem adequar o resultado à necessidade real da instalação.

Código	Modelo	Alimentação	Consumo (W)	Índice de proteção	Temperatura de utilização	Dimensões LxAxH (mm)	Grupo produto	Preço €/u.
5401620800	BEAS	24VAC	1,5	IP54	-10°C a +50°C max 95% HR	175x130x80	E01	175,13



REB-ECOWATT

Regulador de velocidade de ventiladores con motor de corriente continua.

Código	Modelo	Índice de proteção	Isolamento	Temperatura de utilização	Grupo produto	Preço €/u.
5401304000	REB-ECOWATT	IP44	Classe II	-10°C a +50°C	E01	39,90

SHT-G / SC02-G / SC02-G 0/10V

Sensores para conduta que em combinação com um elemento de controlo, permitem a optimização energética do sistema de ventilação.



Modelo	Leitura			Saída analógica
	CO ₂	Temperatura	HR	
SC02-G	•			•
SC02-G 0/10V	•			•
SHT-G		•	•	•

Código	Modelo	Alimentação	Consumo (W)	Saída	Índice de proteção	Rango CO ₂	Rango HR	Dimensões LxAxH (mm)	Grupo produto	Preço €/u.
5416731000	SC02-G	24VDC-24VAC	5	4-20mA	Caixa IP65. Sonda IP20	0-2000 pm	-	80x200x101	E01	826,42
5401221100	SC02-G 0/10V			0-10V			-		E01	826,42
5416731200	SHT-G			0-10V			0-100%		E01	470,88

NOVOS MODELOS RF

AIRSENS-CO2 / VOC / RH



Sonda inteligente em três diferentes versões: CO₂, VOC e RH. Especialmente desenhado para criar sistemas DCV diretamente ligados com ventiladores monofásicos ou ECOWATT dependendo se é seleccionada a saída de controlo mediante relé ou sinal analógico.

Principais características:

- 4 modos de trabalho:
 - Saída relé e comunicação Modbus (leitura).
 - Saída 0-10V e comunicação e comunicação Modbus (leitura).
 - Saída 2-10V e comunicação Modbus (leitura).
 - Controlo total mediante comunicação Modbus.
- Parametro ajustável.
- Indicador nível qualidade de ar (difusor 3-LEDS).
- Ajuste intensidade difusor 3-LEDS.

Versión estándar

Código	Modelo	Alimentação	Consumo (W)	Relé	Saída analógica	Intervalo de leitura	Índice de protecção	Dimensões LxAxH (mm)	Grupo produto	Preço €/u.
5416845300	AIRSENS-CO2	100-240 VAC 50/60Hz	0,7W	3A 250 VAC	0-10 V 2-10 V	450-2000 ppm	IP30	122x23x89	E01	319,01
5416845400	AIRSENS-VOC					450-2000 ppm relativo equivalente CO ₂				139,37
5416845500	AIRSENS-RH					0-100%				154,63

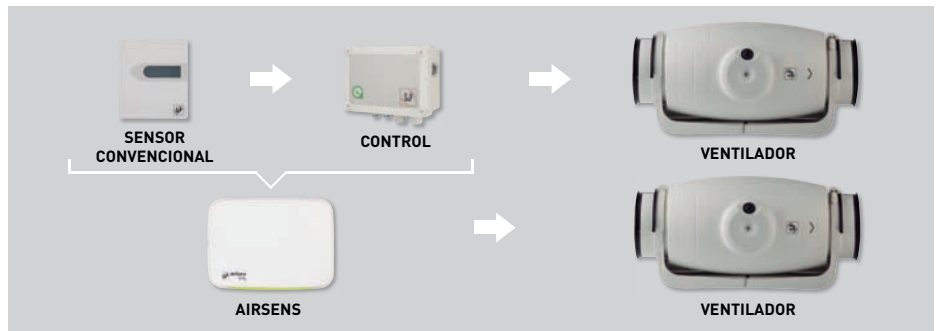
Versión RF

Comunicação por rádio frequência sem cabos entre o emissor AIRSENS RF e o recetor REC. AIRSENS RF. Cada recetor pode receber até 4 sinais de forma simultânea permitindo controlar a qualidade do ar interior de diferentes locais.

Código	Modelo	Alimentação	Consumo (W)	Relé	Saída analógica	Intervalo de leitura	Índice de protecção	Dimensões LxAxH (mm)	Grupo produto	Preço €/u.
5416025200	AIRSENS RF CO2	100-240 VAC 50/60Hz	0,7W	3A 250 VAC	0-10 V 2-10 V	450-2000 ppm	IP30	122x23x89	E80	363,02
5416025300	AIRSENS RF VOC					450-2000 ppm relativo equivalente CO ₂				175,96
5416025400	AIRSENS RF RH					45-100%				158,60
5800015600	REC.AIRSENS RF					Hasta 4 sinais procedentes de unidades AIRSENS RF				102,60

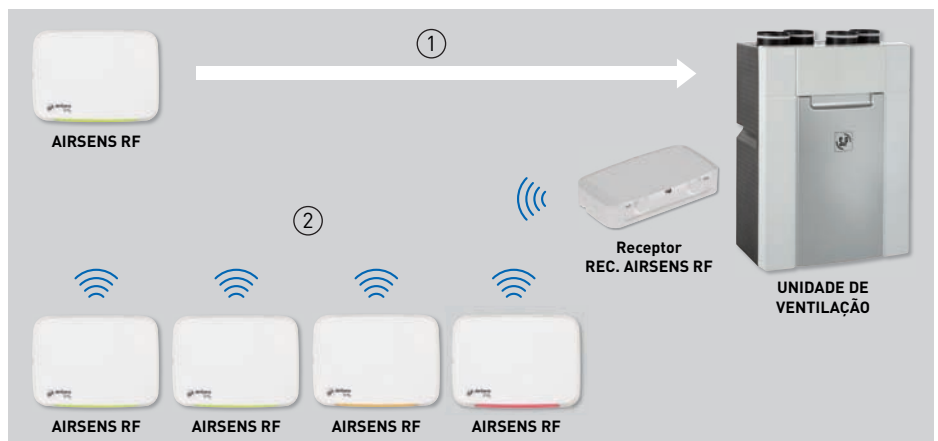
Todo em um:

Reduz componentes, simplifica a instalação, aumenta a poupança.



Comunicação com unidade de ventilação

- 1 Versão standard: cablado entre AIRSEN e ventilador.
- 2 Versão RF: Sem cabos entre AIRSENS RF e REC.AIRSENS RF. Cablado final entre recetor e ventilador.



Recomendações de uso

Uso	COMERCIAL						RESIDENCIAL			
	Oficina	Sala de reuniões	Escritório	Restaurante	Loja	Ginásio	Cozinha	Sala de estar	Quarto	WC
AIRSENS-CO2	●	●	●	●	●	●		●	●	
AIRSENS-VOC	●	●	●	●	●		●	●	●	●
AIRSENS-RH						●	●			

- Adequado
- Muito adequado

SC02 / SHT / SHT

Sensores para ambiente que em combinação com um elemento de controlo, permitem a optimização energética do sistema de ventilação na zona onde se instalam.



Modelos sem display



Modelos com display

Modelo	Leitura			Saída analógica	Saída Relé ajustável	Display
	CO ₂	Temperatura	HR			
SC02-AR	•				•	
SC02-A	•	•		•		
SC02-AD	•	•		•		•
SC02-A 0/10V	•	•		•		
SHT-A		•	•	•		
SHT-A 0/10V		•	•	•		
SCHT-AD	•	•	•	•		•

Código	Modelo	Alimentação	Consumo (W)	Saída	Altura instalação	Índice de proteção	Rango CO ₂	Rango temperatura	Rango HR	Dimensões LxAxH (mm)	Grupo produto	Preço €/u.
5416803800	SC02-AR	24VDC-24VAC	5	Relé (0,5A)	1,5-3,5 m	IP20	0-2000 pm	-	-	85x26x100	E01	429,02
5416730800	SC02-A			4-20mA				-	E01		673,06	
5416730900	SC02-AD			4-20mA				-	E01		785,24	
5401221000	SC02-A 0/10V			0-10V				-	E01		673,06	
5416803900	SHT-A			4-20mA				-	E01		294,57	
5416832100	SHT-A 0/10V			0-10V				-	E01		286,02	
5416731100	SCHT-AD			0-10V				0-2000 pm	0-100%		E01	925,16



HIG-2

Higrostat com temporizador. Permite controlar um extractor em função do ponto de humidade relativa seleccionado (do 60 al 90%).

Código	Modelo	Índice de proteção	Isolamento	Intensidade máxima (A)	Temperatura de utilização	Ajuste de humidade	Dimensões (mm)			Grupo produto	Preço €/u.
							L	A	H		
5401221600	HIG-2	IP21	Classe II	*6 (2)**	0-40 °C	60-90%	130	43	82	E80	75,83

* Para cargas resistivas
** Para cargas indutivas



SQA

Sonda de qualidade de ar coloca automaticamente em funcionamento o extractor quando detetada uma concentração de fumo, odor ou outro gás incomodo, superior ao valor seleccionado. Incorpora temporizador.

Atenção: a sonda sQA não pode ser utilizada como detector de gases de combustão nem como alarme anti-incêndio.

Código	Modelo	Índice de proteção	Classe / Isolamento	Intensidade máxima (A)	Temperatura de utilização	Temporização	Dimensões (mm)			Grupo produto	Preço €/u.
							L	A	H		
5401220800	SQA	IP21	II (□)	6 (2)	0-50 °C	1-25 min.	130	43	82	E80	119,10



TDP

Transmissores de pressão

Utilizam-se para controlar a pressão em sistemas de ventilação em pressão constante. Permitem a leitura da diferença de pressões entre dois pontos e a transformam num sinal eléctrico apto para os diferentes equipamentos de control.

TDP-S

Transmissor de pressão standard.

TDP-D

Transmissor de pressão com display.

TDP-PI

Transmissor de pressão com display de controlo proporcional integral mediante ponto de "consigna". Sinal de saída de controlo direto para ventiladores ECOWATT ou variadores de frequência VFTM.

Código	Modelo	Alimentação	Consumo máximo (VA)	Ø Conectores	Saída	Índice de proteção	Parâmetro de pressão	Grupo produto	Preço €/u.
5416731300	TDP-S	24VAC-24VDC	4	6,2	0-10 V / 4-20 mA	IP54	0-2500 Pa	E01	421,58
5416731400	TDP-D							E01	488,15
5416844700	TDP-PI							E01	546,44

CPTA-S / CPTA-E

Detetores de presença, sensíveis as radiações de infravermelhos devido ao calor que emitem os corpos em movimento, com um ângulo de detecção de 360º. Incorpora uma saída para ativar um ventilador (livre potencial) e uma para a iluminação (230V).

CPTA-S: modelo de superfície.

CPTA-E: modelo de embutir.



CPTA-S



CPTA-E

Código	Modelo	Alimentação	Consumo (VA)	Saída de iluminação	Regulação iluminação	Saída ventilação	Regulação ventilação	Altura instalação	Índice de proteção	Condições funcionamento	Grupo produto	Preço €/u.
5416997000	CPTA-S	230V-50/60Hz	8	Relé 230V normalmente aberto, poder corte 10A	Luminosidad 10 - 2000lux Temporização 5s - 20min	Contacto livre tensão normalmente aberto. Até 250V AC o 30V CC. 5A (carga resistiva) ou 1A (carga inductiva). Independiente a saída iluminação	Temporização 10s - 60min	2,5 -3,5m	IP40	0 a 45°C máx. 90% HR sin condensação	E01	236,09
5416997100	CPTA-E	230V-50/60Hz	12						IP40		E01	236,09



REMP

Obturadores motorizados proporcionais.

Obturadores motorizados circulares com corpo de aço galvanizado e motorização controlada por sonda de CO₂. O servomotor funciona proporcionalmente a um sinal 0-10V enviado pela sonda. Intercalando o módulo BEAS pode-se ajustar as posições mínimas e máximas de abertura. Utilizam-se nos sistemas de ventilação multizona tipo proporcional.

Alimentação: 24V-50/60Hz o 24VDC.
Consumo: 1 (pos. funcionamento) e 0,4 (pos. parado)
Entrada: 0-10V proporcional
Tempo de resposta: max. 150s ao abrir ou fechar.
Índice de protecção: IP54.
Temperatura de utilização: -10°C a +50°C max.
95% HR sem condensação.

Código	Modelo	Ø (mm)	Grupo produto	Preço €/u.
5416729900	REMP-160	160	E01	476,97
5416730000	REMP-200	200	E01	492,56
5416730100	REMP-250	250	E01	512,06
5416730200	REMP-315	315	E01	551,05
5416730300	REMP-355	355	E01	569,24
5416730400	REMP-400	400	E01	610,83
5416730500	REMP-450	450	E01	656,32



RMVT

Obturadores motorizados bicaudal.

Obturadores motorizados circulares de dois caudais auto-regulados entre 80 e 200 Pa. A passagem de um caudal ao outro faz-se através de um termoactuador controlado por um detector de presença tipo CPFL. Utilizam-se em sistemas de ventilação multizona tipo mínimo-máximo.

Alimentação: 230V-50Hz.
Consumo: 6,6.
Entrada: Contacto exterior tipo detector de presença
Tempo de resposta: 40s abertura e 80s fecho
Índice de protecção: IP20
Isolamento: Classe II
Temperatura de utilização: 0°C a +60°C máx. 95% HR sem condensação.

Código	Modelo	Ø (mm)	Caudais	Grupo produto	Preço €/u.
5416739400	RMVT-125 12/100	125	12/100	E01	182,31
5416739500	RMVT-125 12/120	125	12/120	E01	182,31
5416739600	RMVT-125 30/90	125	30/90	E01	182,31
5416739700	RMVT-125 60/120	125	60/120	E01	182,31
5416739800	RMVT-125 60/135	125	60/135	E01	182,31
5416739900	RMVT-125 90/150	125	90/150	E01	182,31
5416740000	RMVT-160 15/150	160	15/150	E01	215,93
5416740100	RMVT-160 24/240	160	24/240	E01	215,93
5416740200	RMVT-160 30/300	160	30/300	E01	215,93
5416740300	RMVT-200 40/210	200	40/210	E01	241,79
5416740400	RMVT-200 40/350	200	40/350	E01	244,25
5416740500	RMVT-200 40/400	200	40/400	E01	244,25
5416740600	RMVT-200 50/500	200	50/500	E01	244,25

Sistemas de controlo para a ventilação de parques de estacionamento



PILOT PARC

Aplicações

Controlo dos ventiladores de extração, impulsão e impulso para os modos de ventilação da poluição alta e baixa (modo conforto) e de extração de fumo em caso de emergência.

Completamente compatível com os sistemas de detecção de poluição e incêndio. Capaz de funcionar por modo horário mediante relógio interno (opcional). Funciona a velocidade alta e velocidade baixa (HS/LS) para a ventilação de poluição e velocidade alta para o modo de extração de fumo em caso de emergência por incêndio. Controlo de motores trifásicos a 400V de duas velocidades (Dahlander ou bobinados independentes).

Para motores de uma velocidade contactar serviços técnicos S&P.

5 tamanhos de caixa.

8 calibres: 9/18/26/32/50/65/75 e 95A por motor.

Controlo para uma motor de duas velocidades desde 9 a 95A. Controlo para dois motores de duas velocidades desde 9 a 26A.

2 Versões:

- Unidades "Master" para gerir os modos de conforto e emergência por incêndio dos ventiladores de extração ou jefans, com ou sem relógio.
- Unidade "Slave", controlada por uma unidade "Master" (controla ventiladores de suporte ou jet fans).

Ligação de rede trifásica 400V-50/60Hz mais terra.

Descrição

IP55, cor RAL 7035.

Fornecido com buçim.

Interruptor de corte incluído no painel frontal (pode ser colocado em 3 pontos)

Proteção magnética integrada:

- Versão para 1 motor de 32 a 95A
- Versão para 2 motores de 9 a 26A

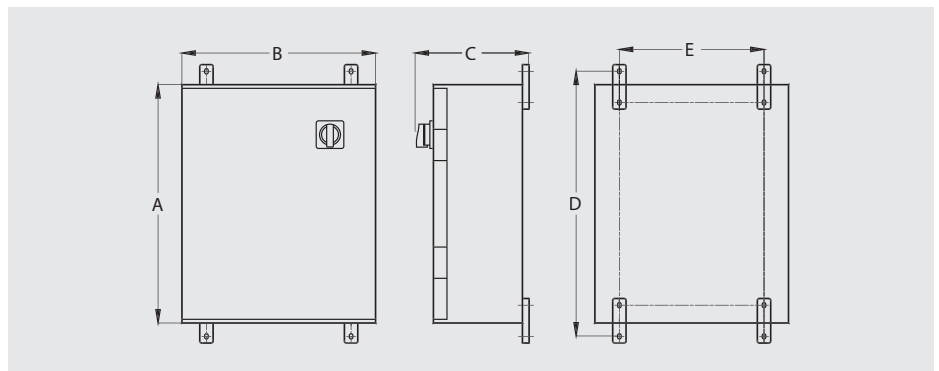
Proteção térmica integrada (unicamente ligada em modo conforto). Ter em conta a ordem de prioridades durante o seu funcionamento: LS/HS conforto, extração em caso de incêndio, interruptor de bombeiros.

Entrada em modo de ventilação da poluição para conetar tanto um seletor externo de duas velocidades como um sistema de detecção de poluição.

Entrada em modo de emergência por incêndio para conetar o sistema de detecção de incêndios específico.

Versão Master:

- Controlo de aparelhos e visualização do estado de funcionamento no painel frontal.
- Muito baixa tensão (24V) para a alimentação dos pilotos de comando no painel frontal.



Modelo	A	B	C	D	E
Tipo-tamanho de caixa 1	362	254	200	371	239
Tipo-tamanho de caixa 2	570	380	175	600	355
Tipo-tamanho de caixa 3	600	300	235	550	216
Tipo-tamanho de caixa 4	600	500	300	640	456
Tipo-tamanho de caixa 5	700	500	300	740	456

Tabela de modelos PILOT PARC

Modelos com motor de ligação Dahlander

Intensidade (A)	Master com relógio para 1 motor de ligação Dahlander					Escravo sem relógio para 1 motor de ligação Dahlander				
	Código	Modelo	Tipo tamanho de caixa	Grupo produto	Preço €/u.	Código	Modelo	Tipo tamanho de caixa	Grupo produto	Preço €/u.
9	5416800100	PILOT PARC MH1DA 9A	2	E01	2.495,39	5416777400	PILOT PARC E1DA 9A	1	E01	942,00
18	5416804300	PILOT PARC MH1 DA 18A	2	E01	2.543,48	5416777500	PILOT PARC E1DA 18A	1	E01	962,10
25	5416991600	PILOT PARC MH1DA 25A	2	E01	2.675,78	5416992200	PILOT PARC E1DA 25A	1	E01	1.094,39
32	5416993300	PILOT PARC MH1DA 32A	3	E01	3.613,82	5416805800	PILOT PARC E1DA 32A	3	E01	2.104,57
50	5416790200	PILOT PARC MH1DA 50A	3	E01	3.860,35	5416800000	PILOT PARC E1DA 50A	3	E01	2.351,08
65	5416804700	PILOT PARC MH1DA 65A	3	E01	4.209,09	5416804600	PILOT PARC E1DA 65A	3	E01	2.699,84
80	5416991800	PILOT PARC MH1DA 80A	3	E01	4.587,91	5416992300	PILOT PARC E1DA 80A	3	E01	3.078,66
95	5416804900	PILOT PARC MH1DA 95A	5	E01	7.318,69	5416806000	PILOT PARC E1DA 95A	4	E01	4.810,40

Intensidade (A)	Master com relógio para 2 motores de ligação Dahlander				
	Código	Modelo	Tipo tamanho de caixa	Grupo produto	Preço €/u.
9	5416790100	PILOT PARC MH2DA 9A	2	E01	3.018,54
18	5416789900	PILOT PARC MH2DA 18A	2	E01	3.463,49
25	5416992000	PILOT PARC MH2DA 25A	2	E01	3.595,78

Modelos com motores de bobinados independentes

Intensidade (A)	Master com relógio para 1 motor de bobinados independentes					Escravo sem relógio para 1 motor de bobinados independentes				
	Código	Modelo	Tipo tamanho de caixa	Grupo produto	Preço €/u.	Código	Modelo	Tipo tamanho de caixa	Grupo produto	Preço €/u.
9	5416806300	PILOT PARC MH1BI 9A	2	E01	2.405,20	5416807900	PILOT PARC E1BI 9A	1	E01	854,17
18	5416806400	PILOT PARC MH1BI 18A	2	E01	2.453,30	5416808000	PILOT PARC E1BI 18A	1	E01	901,01
25	5416992400	PILOT PARC MH1BI 25A	2	E01	2.591,59	5416993000	PILOT PARC E1BI 25A	1	E01	1.010,17
32	5416806600	PILOT PARC MH1BI 32A	3	E01	3.482,62	5416808200	PILOT PARC E1BI 32A	3	E01	1.984,28
50	5416806700	PILOT PARC MH1BI 50A	3	E01	3.687,95	5416808300	PILOT PARC E1BI 50A	3	E01	2.194,74
65	5416806800	PILOT PARC MH1BI 65A	3	E01	3.998,85	5416808400	PILOT PARC E1BI 65A	3	E01	2.513,43
80	5416992600	PILOT PARC MH1BI 80A	3	E01	4.315,63	5416993100	PILOT PARC E1BI 80A	3	E01	2.838,14
95	5416807000	PILOT PARC MH1BI 95A	5	E01	7.066,71	5416808600	PILOT PARC E1BI 95A	4	E01	4.495,44

Intensidade (A)	Master com relógio para 2 motores de bobinados independentes				
	Código	Modelo	Tipo tamanho de caixa	Grupo produto	Preço €/u.
9	5416808800	PILOT PARC MH2BI 9A	2	E01	2.838,14
18	5416808900	PILOT PARC MH2BI 18A	2	E01	3.283,10
25	5416992800	PILOT PARC MH2BI 25A	2	E01	3.427,42

NOVIDADE

Intensidade (A)	Master com relógio para 1 motor de ligação Dahlander				Escravo sem relógio para 1 motor de ligação Dahlander			
	Código	Modelo	Grupo produto	Preço €/u.	Código	Modelo	Grupo produto	Preço €/u.
9	5416845100	PILOT PARC MH1 DA 9A CMSI	E01	2.871,11	5416993700	PILOT PARC MH1BI 9A CMSI	E01	2.780,81
18	5416993200	PILOT PARC MH1 DA 18A CMSI	E01	2.919,78	5416993800	PILOT PARC MH1BI 18A CMSI	E01	2.829,14
25	5416991700	PILOT PARC MH1 DA 25A CMSI	E01	3.043,86	5416992500	PILOT PARC MH1BI 25A CMSI	E01	2.963,55
32	5416988400	PILOT PARC MH1 DA 32A CMSI	E01	3.987,11	5416946900	PILOT PARC MH1BI 32A CMSI	E01	3.854,41
50	5416988200	PILOT PARC MH1 DA 50A CMSI	E01	4.234,30	5416994000	PILOT PARC MH1BI 50A CMSI	E01	4.059,87
65	5416993400	PILOT PARC MH1 DA 65A CMSI	E01	4.578,45	5416994100	PILOT PARC MH1BI 65A CMSI	E01	4.365,65
80	5416991900	PILOT PARC MH1 DA 80A CMSI	E01	4.957,98	5416992700	PILOT PARC MH1BI 80A CMSI	E01	4.682,58
95	5416993600	PILOT PARC MH1 DA 95A CMSI	E01	7.677,62	5416994300	PILOT PARC MH1BI 95A CMSI	E01	7.425,62

Intensidade (A)	Master com relógio para 2 motores de ligação Dahlander			
	Código	Modelo	Grupo produto	Preço €/u.
9	5416988300	PILOT PARC MH2 DA 9A CMSI	E01	3.396,81
18	5416844900	PILOT PARC MH2 DA 18A CMSI	E01	3.843,12
25	5416992100	PILOT PARC MH2 DA 25A CMSI	E01	3.963,89

PARKING DETECTION PANEL



Sistema zonal de detecção simultânea de CO e NO₂, podendo controlar até 16 detectores com possibilidade de programar até 2 grupos, permitindo assim efetuar manobras individuais no caso de gases diferentes ou sectorizar as manobras se são do mesmo gás. Cada detector é monitorizado individualmente, mostrando o seu estado em tempo real no display. Ampliável de uma a quatro zonas totalmente independentes. Cumpre com as normativas Portuguesa e Espanhola. Programação em espanhol, português e inglês.

Código	Modelo	Grupo produto	Preço €/u.
5416804200	PARKING DETECTION PANEL 1 ZONE	E01	483,67
5416790900	PARKING DETECTION PANEL 2 ZONE	E01	655,02
5416790500	PARKING DETECTION PANEL 3 ZONE	E01	826,36
5416790400	PARKING DETECTION PANEL 4 ZONE	E01	997,70

DETECTOR W/BASE



Detectores de CO ou NO₂, com sonda electroquímica, sem electrolito. Baixa sensibilidade frente a gases interferentes.

Código	Modelo	Grupo produto	Preço €/u.
5416809800	CO DETECTOR W/BASE	E01	121,01

Modelos de acessório para aspiração de acordo com ventilador

Série Ventilador											Modelo acessório aspiração
FA - K*	FC	KA	FE	KB	FG - VCM	FI	ART - KC	MEC - KM	FP - FQ	FR - FS - DFR - DFM	
311 ÷ 631											50
711 ÷ 801											63
901											80
											100
											112
	451	401						221			125
311 ÷ 631	501	451	401								140
711 ÷ 801	561	501	451								160
901	631	561	501	401	351			251		181	180
	711	631	561	451	401			281	251	201	200
801	711	631	501	451	401	401		311	281	221	224
901	801	711	561	501	451	401	401	351	311	251	250
	1001	901	801	631	561	501	451	401	351	281	280
	1121	1001	901	711	631	561	501	451	401	311	315
		1121	1001	801	711	631	561	501	451	351	355
		1251	1121	901	801	711	631	561	501	401	400
			1251	1001	901	801	711	631	561	451	450
			1401	1121	1001	901	801	711	631	501	500
				1251	1121	1001	901	801	711	561	560
				1401	1251	1121	1001	901	801	631	630
					1401	1251	1121	1001	901	711	710
					1601	1401	1251	1121	1001	801	800
					1801	1601	1401	1251	1121	901	900
					2001	1801	1601	1401	1251	1001	1000
						2001	1801	1601	1401	1121	1120
							2001	1801	1601	1251	1250
								2001	1801	1401	1400
									2001	1601	1600
										1801	1800
										2001	2000

* Para ambas as séries os acessórios de aspiração e os de descarga são circulares, pelo que devemos utilizar somente esta tabela.

Modelos de acesso para descarga de acordo com o ventilador

Série Ventilador									Modelo acessório descarga
FC	KA	FE	FG - VCM - KB	FI	ART - KC	FP - MEC - KM - FQ	FR - FS - DFM	DFR	
									80x56
451	401								90x63
501	451	401							100x71
561	501	451							112x80
631	561	501							125x90
711	631	561	351			221			140x100
801	711	631	401						160x112
901	801	711	451				181		180x125
1001	901	801	501	401		251	201		200x140
1121	1001	901	561	451		281	221		224x160
	1121	1001	631	501	401	311	251		250x180
	1251	1121	711	561	451	351	281		280x200
		1251	801	631	501	401	311		315x224
		1401	901	711	561	451	351		355x250
			1001	801	631	501	401		400x280
			1121	901	711	561	451		450x315
			1251	1001	801	631	501		500x355
			1401	1121	901	711	561	401	560x400
			1601	1251	1001	801	631	451	630x450
			1801	1401	1121	901	711	501	710x500
			2001	1601	1251	1001	801	561	800x560
				1801	1401	1121	901	631	900x630
				2001	1601	1251	1001	711	1000x710
					1801	1401	1121	801	1120x800
					2001	1601	1251	901	1250x900
						1801	1401	1001	1400x1000
						2001	1601	1121	1600x1120
							1801	1251	1800x1250
							2001	1401	2000x1400
								1601	2240x1600
								1801	2500x1800
								2001	2800x2000



CA (CFH1) CFH2 CFH3

CONTRA-BRIDA ACOPLAMENTO ASPIRAÇÃO

Contra-brida disponível em 3 versões (ver tabela)

H1: Brida plana
H2: Brida plana com dobra
H3: Brida dupla

Modelo	Grupo produto	Preço H1 €/u.	Preço H2 €/u.	Preço H3 €/u.
CA 250	E01	Sob consulta	Sob consulta	Sob consulta
CA 280	E01	Sob consulta	Sob consulta	Sob consulta
CA 315	E01	Sob consulta	Sob consulta	Sob consulta
CA 355	E01	Sob consulta	Sob consulta	Sob consulta
CA 400	E01	Sob consulta	Sob consulta	Sob consulta
CA 450	E01	Sob consulta	Sob consulta	Sob consulta
CA 500	E01	Sob consulta	Sob consulta	Sob consulta
CA 560	E01	Sob consulta	Sob consulta	Sob consulta
CA 630	E01	Sob consulta	Sob consulta	Sob consulta
CA 710	E01	Sob consulta	Sob consulta	Sob consulta
CA 800	E01	Sob consulta	Sob consulta	Sob consulta
CA 900	E01	Sob consulta	Sob consulta	Sob consulta
CA 1000	E01	Sob consulta	Sob consulta	Sob consulta
CA 1120	E01	Sob consulta	Sob consulta	Sob consulta
CA 1250	E01	Sob consulta	Sob consulta	Sob consulta
CA 1400	E01	Sob consulta	Sob consulta	Sob consulta
CA 1600	E01	Sob consulta	Sob consulta	Sob consulta
CA 1800	E01	Sob consulta	Sob consulta	Sob consulta
CA 2000	E01	Sob consulta	Sob consulta	Sob consulta



CP

BRIDA PLANA RECTANGULAR

Modelo	Grupo produto	Preço €/u.	Modelo	Grupo produto	Preço €/u.
CP 90x63	E01	Sob consulta	CP 560x400	E01	Sob consulta
CP 100x71	E01	Sob consulta	CP 630x450	E01	Sob consulta
CP 112x80	E01	Sob consulta	CP 710x500	E01	Sob consulta
CP 125x90	E01	Sob consulta	CP 800x560	E01	Sob consulta
CP 140x100	E01	Sob consulta	CP 900x630	E01	Sob consulta
CP 160x112	E01	Sob consulta	CP 1000x710	E01	Sob consulta
CP 180x125	E01	Sob consulta	CP 1120x800	E01	Sob consulta
CP 200x140	E01	Sob consulta	CP 1250x900	E01	Sob consulta
CP 224x160	E01	Sob consulta	CP 1400x1000	E01	Sob consulta
CP 250x180	E01	Sob consulta	CP 1600x1120	E01	Sob consulta
CP 280x200	E01	Sob consulta	CP 1800x1250	E01	Sob consulta
CP 315x224	E01	Sob consulta	CP 2000x1400	E01	Sob consulta
CP 355x250	E01	Sob consulta	CP 2240x1600	E01	Sob consulta
CP 400x280	E01	Sob consulta	CP 2500x1800	E01	Sob consulta
CP 450x315	E01	Sob consulta	CP 2800x2000	E01	Sob consulta
CP 500x355	E01	Sob consulta			



KRBI

BRIDA ACOPLAMENTO RECTANGULAR

Modelo	Grupo produto	Preço €/u.	Modelo	Grupo produto	Preço €/u.
KRBI-90X63	E01	Sob consulta	KRBI-450X315	E01	Sob consulta
KRBI-100X71	E01	Sob consulta	KRBI-500X355	E01	Sob consulta
KRBI-112X80	E01	Sob consulta	KRBI-560X400	E01	Sob consulta
KRBI-125X90	E01	Sob consulta	KRBI-630X450	E01	Sob consulta
KRBI-140X100	E01	Sob consulta	KRBI-710X500	E01	Sob consulta
KRBI-160X112	E01	Sob consulta	KRBI-800X560	E01	Sob consulta
KRBI-180X125	E01	Sob consulta	KRBI-900X630	E01	Sob consulta
KRBI-200X140	E01	Sob consulta	KRBI-F-1000x710	E01	Sob consulta
KRBI-224X160	E01	Sob consulta	KRBI-F-1120x800	E01	Sob consulta
KRBI-250X180	E01	Sob consulta	KRBI-F-1250x900	E01	Sob consulta
KRBI-280X200	E01	Sob consulta	KRBI-F-1400x1000	E01	Sob consulta
KRBI-315X224	E01	Sob consulta	KRBI-F-1600x1120	E01	Sob consulta
KRBI-355X250	E01	Sob consulta	KRBI-F-1800x1250	E01	Sob consulta
KRBI-400X280	E01	Sob consulta	KRBI-F-2000x1400	E01	Sob consulta



DP

REGULADOR DE CAUDAL DE ASPIRAÇÃO

Utiliza-se para regular o caudal do ventilador mantendo um elevado rendimento.

Condições e limites de uso:

- Para ventiladores de simples etapa
- Regula tanto o caudal como a pressão do ventilador sobre o qual se instala

- Temperatura máxima de trabalho: 300°C (para temperaturas superiores consultar construção especial)
- Temperatura ambiental máxima: 40°C
- Utilizado para ar limpo ou com pouco pó (máximo 2 g/m³)

Modelo	Grupo produto	Preço €/u.	Preço Controlo Manual MM ⁽¹⁾ €/u.	Preço Controlo Electrónico ON/FF ⁽¹⁾ €/u.	Preço Controlo Pneumatico ON/FF ⁽¹⁾ €/u.	Preço Controlo Electrónico PROPORCIONAL ⁽¹⁾ €/u.	Preço Controlo Pneumatico PROPORCIONAL ⁽¹⁾ €/u.
DP 315	E01	Sob consulta	Sob consulta	Sob consulta	Sob consulta	Sob consulta	Sob consulta
DP 355	E01	Sob consulta	Sob consulta	Sob consulta	Sob consulta	Sob consulta	Sob consulta
DP 400	E01	Sob consulta	Sob consulta	Sob consulta	Sob consulta	Sob consulta	Sob consulta
DP 450	E01	Sob consulta	Sob consulta	Sob consulta	Sob consulta	Sob consulta	Sob consulta
DP 500	E01	Sob consulta	Sob consulta	Sob consulta	Sob consulta	Sob consulta	Sob consulta
DP 560	E01	Sob consulta	Sob consulta	Sob consulta	Sob consulta	Sob consulta	Sob consulta
DP 630	E01	Sob consulta	Sob consulta	Sob consulta	Sob consulta	Sob consulta	Sob consulta
DP 710	E01	Sob consulta	Sob consulta	Sob consulta	Sob consulta	Sob consulta	Sob consulta
DP 800	E01	Sob consulta	Sob consulta	Sob consulta	Sob consulta	Sob consulta	Sob consulta
DP 900	E01	Sob consulta	Sob consulta	Sob consulta	Sob consulta	Sob consulta	Sob consulta
DP 1000	E01	Sob consulta	Sob consulta	Sob consulta	Sob consulta	Sob consulta	Sob consulta
DP 1120	E01	Sob consulta	Sob consulta	Sob consulta	Sob consulta	Sob consulta	Sob consulta
DP 1250	E01	Sob consulta	Sob consulta	Sob consulta	Sob consulta	Sob consulta	Sob consulta
DP 1400	E01	Sob consulta	Sob consulta	Sob consulta	Sob consulta	Sob consulta	Sob consulta
DP 1600	E01	Sob consulta	Sob consulta	Sob consulta	Sob consulta	Sob consulta	Sob consulta
DP 1800	E01	Sob consulta	Sob consulta	Sob consulta	Sob consulta	Sob consulta	Sob consulta
DP 2000	E01	Sob consulta	Sob consulta	Sob consulta	Sob consulta	Sob consulta	Sob consulta

¹ Os preços dos controlos são para acrescentar ao preço do acessório.



SA/SAP

OBTURADOR DE REGULAÇÃO DE CAUDAL DE DESCARGA

Se utiliza para reduzir o caudal do ventilador de acordo com os requisitos do sistema.

Condições e limites de uso:

- A montagem em outro ponto do sistema implica que a secção da conduta deve ser igual à da descarga do ventilador instalado
- Para ventiladores de simples etapa
- Regula tanto o caudal como a pressão do ventilador sobre o qual se instala
- Temperatura máxima/mínima de trabalho: 300°C/-20°C (para temperaturas superiores/inferiores, consultar construção especial) temperatura ambiental máxima:40°C
- Utilizado para ar limpo ou com pouco pó (máximo 2 g/m³).

Modelo	Grupo produto	Preço €/u.	Preço Controlo Manual MM ⁽¹⁾ €/u.	Preço Controlo Electrónico ON/FF ⁽¹⁾ €/u.	Preço Controlo Pneumatico ON/FF ⁽¹⁾ €/u.	Preço Controlo Electrónico PROPORCIONAL ⁽¹⁾ €/u.	Preço Controlo Pneumatico PROPORCIONAL ⁽¹⁾ €/u.
SAP 112x80	E01	Sob consulta	Sob consulta	Sob consulta	Sob consulta	Sob consulta	Sob consulta
SAP 125x90	E01	Sob consulta	Sob consulta	Sob consulta	Sob consulta	Sob consulta	Sob consulta
SAP 140x100	E01	Sob consulta	Sob consulta	Sob consulta	Sob consulta	Sob consulta	Sob consulta
SAP 160x112	E01	Sob consulta	Sob consulta	Sob consulta	Sob consulta	Sob consulta	Sob consulta
SAP 180x125	E01	Sob consulta	Sob consulta	Sob consulta	Sob consulta	Sob consulta	Sob consulta
SAP 200x140	E01	Sob consulta	Sob consulta	Sob consulta	Sob consulta	Sob consulta	Sob consulta
SAP 224x160	E01	Sob consulta	Sob consulta	Sob consulta	Sob consulta	Sob consulta	Sob consulta
SAP 250x180	E01	Sob consulta	Sob consulta	Sob consulta	Sob consulta	Sob consulta	Sob consulta
SAP 280x200	E01	Sob consulta	Sob consulta	Sob consulta	Sob consulta	Sob consulta	Sob consulta
SAP 315x224	E01	Sob consulta	Sob consulta	Sob consulta	Sob consulta	Sob consulta	Sob consulta
SAP 355x250	E01	Sob consulta	Sob consulta	Sob consulta	Sob consulta	Sob consulta	Sob consulta
SAP 400x280	E01	Sob consulta	Sob consulta	Sob consulta	Sob consulta	Sob consulta	Sob consulta
SA 450x315	E01	Sob consulta	Sob consulta	Sob consulta	Sob consulta	Sob consulta	Sob consulta
SA 500x355	E01	Sob consulta	Sob consulta	Sob consulta	Sob consulta	Sob consulta	Sob consulta
SA 560x400	E01	Sob consulta	Sob consulta	Sob consulta	Sob consulta	Sob consulta	Sob consulta
SA 630x450	E01	Sob consulta	Sob consulta	Sob consulta	Sob consulta	Sob consulta	Sob consulta
SA 710x500	E01	Sob consulta	Sob consulta	Sob consulta	Sob consulta	Sob consulta	Sob consulta
SA 800x560	E01	Sob consulta	Sob consulta	Sob consulta	Sob consulta	Sob consulta	Sob consulta
SA 900x630	E01	Sob consulta	Sob consulta	Sob consulta	Sob consulta	Sob consulta	Sob consulta
SA 1000x710	E01	Sob consulta	Sob consulta	Sob consulta	Sob consulta	Sob consulta	Sob consulta
SA 1120x800	E01	Sob consulta	Sob consulta	Sob consulta	Sob consulta	Sob consulta	Sob consulta
SA 1250x900	E01	Sob consulta	Sob consulta	Sob consulta	Sob consulta	Sob consulta	Sob consulta
SA 1400x1000	E01	Sob consulta	Sob consulta	Sob consulta	Sob consulta	Sob consulta	Sob consulta
SA 1600x1120	E01	Sob consulta	Sob consulta	Sob consulta	Sob consulta	Sob consulta	Sob consulta
SA 1800x1250	E01	Sob consulta	Sob consulta	Sob consulta	Sob consulta	Sob consulta	Sob consulta
SA 2000x1400	E01	Sob consulta	Sob consulta	Sob consulta	Sob consulta	Sob consulta	Sob consulta

¹ Os preços dos controles são para acrescentar ao preço do acessório

SAD/SAPD

Para ventiladores de dupla saída: DFR e DFM.

Modelo	Grupo produto	Preço €/u.	Preço Controlo Manual MM ⁽¹⁾ €/u.	Preço Controlo Electrónico ON/FF ⁽¹⁾ €/u.	Preço Controlo Pneumatico ON/FF ⁽¹⁾ €/u.	Preço Controlo Electrónico PROPORCIONAL ⁽¹⁾ €/u.	Preço Controlo Pneumatico PROPORCIONAL ⁽¹⁾ €/u.
SAPD 560x400	E01	Sob consulta	Sob consulta	Sob consulta	Sob consulta	Sob consulta	Sob consulta
SAD 630x450	E01	Sob consulta	Sob consulta	Sob consulta	Sob consulta	Sob consulta	Sob consulta
SAD 710x560	E01	Sob consulta	Sob consulta	Sob consulta	Sob consulta	Sob consulta	Sob consulta
SAD 800x560	E01	Sob consulta	Sob consulta	Sob consulta	Sob consulta	Sob consulta	Sob consulta
SAD 900x630	E01	Sob consulta	Sob consulta	Sob consulta	Sob consulta	Sob consulta	Sob consulta
SAD 1000x710	E01	Sob consulta	Sob consulta	Sob consulta	Sob consulta	Sob consulta	Sob consulta
SAD 1120x800	E01	Sob consulta	Sob consulta	Sob consulta	Sob consulta	Sob consulta	Sob consulta
SAD 1250x900	E01	Sob consulta	Sob consulta	Sob consulta	Sob consulta	Sob consulta	Sob consulta
SAD 1400x1000	E01	Sob consulta	Sob consulta	Sob consulta	Sob consulta	Sob consulta	Sob consulta
SAD 1600x1120	E01	Sob consulta	Sob consulta	Sob consulta	Sob consulta	Sob consulta	Sob consulta
SAD 1800x1250	E01	Sob consulta	Sob consulta	Sob consulta	Sob consulta	Sob consulta	Sob consulta
SAD 2000x1400	E01	Sob consulta	Sob consulta	Sob consulta	Sob consulta	Sob consulta	Sob consulta
SAD 2240x1600	E01	Sob consulta	Sob consulta	Sob consulta	Sob consulta	Sob consulta	Sob consulta
SAD 2500x1800	E01	Sob consulta	Sob consulta	Sob consulta	Sob consulta	Sob consulta	Sob consulta
SAD 2800x2000	E01	Sob consulta	Sob consulta	Sob consulta	Sob consulta	Sob consulta	Sob consulta

¹ Os preços dos controlos são para acrescentar ao preço do acessório

SF

VÁLVULA MARIPOSA

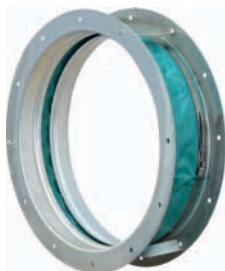
Utiliza-se para reduzir o caudal do ventilador de acordo com os requisitos do sistema

Condições e limites de uso:

- Para ventiladores de simples etapa
- Regula tanto o caudal como a pressão do ventilador sobre o qual se instala
- Temperatura máxima/mínima de trabalho: 300°C/-20°C (para temperaturas superiores/inferiores, consultar construção especial)
- Temperatura ambiental máxima: 40°C
- Utilizado para ar limpo ou com pouco pó (máximo 2 g/m³)

Modelo	Grupo produto	Preço €/u.	Preço Controlo Manual MM ⁽¹⁾ €/u.	Preço Controlo Electrónico ON/FF ⁽¹⁾ €/u.	Preço Controlo Pneumatico ON/FF ⁽¹⁾ €/u.	Preço Controlo Electrónico PROPORCIONAL ⁽¹⁾ €/u.	Preço Controlo Pneumatico PROPORCIONAL ⁽¹⁾ €/u.
SF 250	E01	Sob consulta	Sob consulta	Sob consulta	Sob consulta	Sob consulta	Sob consulta
SF 280	E01	Sob consulta	Sob consulta	Sob consulta	Sob consulta	Sob consulta	Sob consulta
SF 315	E01	Sob consulta	Sob consulta	Sob consulta	Sob consulta	Sob consulta	Sob consulta
SF 355	E01	Sob consulta	Sob consulta	Sob consulta	Sob consulta	Sob consulta	Sob consulta
SF 400	E01	Sob consulta	Sob consulta	Sob consulta	Sob consulta	Sob consulta	Sob consulta
SF 450	E01	Sob consulta	Sob consulta	Sob consulta	Sob consulta	Sob consulta	Sob consulta
SF 500	E01	Sob consulta	Sob consulta	Sob consulta	Sob consulta	Sob consulta	Sob consulta
SF 560	E01	Sob consulta	Sob consulta	Sob consulta	Sob consulta	Sob consulta	Sob consulta
SF 630	E01	Sob consulta	Sob consulta	Sob consulta	Sob consulta	Sob consulta	Sob consulta
SF 710	E01	Sob consulta	Sob consulta	Sob consulta	Sob consulta	Sob consulta	Sob consulta
SF 800	E01	Sob consulta	Sob consulta	Sob consulta	Sob consulta	Sob consulta	Sob consulta
SF 900	E01	Sob consulta	Sob consulta	Sob consulta	Sob consulta	Sob consulta	Sob consulta
SF 1000	E01	Sob consulta	Sob consulta	Sob consulta	Sob consulta	Sob consulta	Sob consulta
SF 1120	E01	Sob consulta	Sob consulta	Sob consulta	Sob consulta	Sob consulta	Sob consulta
SF 1250	E01	Sob consulta	Sob consulta	Sob consulta	Sob consulta	Sob consulta	Sob consulta

¹ Os preços dos controlos são para acrescentar ao preço do acessório

**GA****JUNTA FLEXIVEL ASPIRAÇÃO**

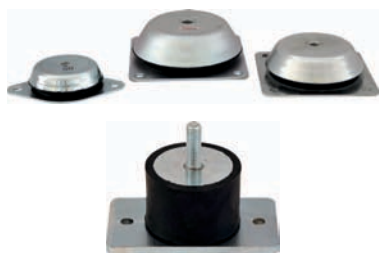
Junta anti-vibratica de aspiração, utilizada para evitar a transmissão de ruídos e vibrações.

Modelo	Grupo produto	Preço Tipo 2-3 €/u.	Preço Tipo 5-6 €/u.	Preço Tipo 9 €/u.
GA 50	E01	Sob consulta	Sob consulta	Sob consulta
GA 63	E01	Sob consulta	Sob consulta	Sob consulta
GA 80	E01	Sob consulta	Sob consulta	Sob consulta
GA 125	E01	Sob consulta	Sob consulta	Sob consulta
GA 140	E01	Sob consulta	Sob consulta	Sob consulta
GA 160	E01	Sob consulta	Sob consulta	Sob consulta
GA 180	E01	Sob consulta	Sob consulta	Sob consulta
GA 200	E01	Sob consulta	Sob consulta	Sob consulta
GA 224	E01	Sob consulta	Sob consulta	Sob consulta
GA 250	E01	Sob consulta	Sob consulta	Sob consulta
GA 280	E01	Sob consulta	Sob consulta	Sob consulta
GA 315	E01	Sob consulta	Sob consulta	Sob consulta
GA 355	E01	Sob consulta	Sob consulta	Sob consulta
GA 400	E01	Sob consulta	Sob consulta	Sob consulta
GA 450	E01	Sob consulta	Sob consulta	Sob consulta
GA 500	E01	Sob consulta	Sob consulta	Sob consulta
GA 560	E01	Sob consulta	Sob consulta	Sob consulta
GA 630	E01	Sob consulta	Sob consulta	Sob consulta
GA 710	E01	Sob consulta	Sob consulta	Sob consulta
GA 800	E01	Sob consulta	Sob consulta	Sob consulta
GA 900	E01	Sob consulta	Sob consulta	Sob consulta
GA 1000	E01	Sob consulta	Sob consulta	Sob consulta
GA 1120	E01	Sob consulta	Sob consulta	Sob consulta
GA 1250	E01	Sob consulta	Sob consulta	Sob consulta
GA 1400	E01	Sob consulta	Sob consulta	Sob consulta
GA 1600	E01	Sob consulta	Sob consulta	Sob consulta
GA 1800	E01	Sob consulta	Sob consulta	Sob consulta
GA 2000	E01	Sob consulta	Sob consulta	Sob consulta

**GP****JUNTA FLEXIVEL DE DESCARGA**

Junta anti-vibrante de descarga, utilizada para evitar a transmissão de ruídos e vibrações.

Modelo	Grupo produto	Preço Tipo 2-3 €/u.	Preço Tipo 5-6 €/u.	Preço Tipo 9 €/u.
GP 90x63	E01	Sob consulta	Sob consulta	Sob consulta
GP 100x71	E01	Sob consulta	Sob consulta	Sob consulta
GP 112x80	E01	Sob consulta	Sob consulta	Sob consulta
GP 125x90	E01	Sob consulta	Sob consulta	Sob consulta
GP 140x100	E01	Sob consulta	Sob consulta	Sob consulta
GP 160x112	E01	Sob consulta	Sob consulta	Sob consulta
GP 180x125	E01	Sob consulta	Sob consulta	Sob consulta
GP 200x140	E01	Sob consulta	Sob consulta	Sob consulta
GP 224x160	E01	Sob consulta	Sob consulta	Sob consulta
GP 250x180	E01	Sob consulta	Sob consulta	Sob consulta
GP 280x200	E01	Sob consulta	Sob consulta	Sob consulta
GP 315x224	E01	Sob consulta	Sob consulta	Sob consulta
GP 355x250	E01	Sob consulta	Sob consulta	Sob consulta
GP 400x280	E01	Sob consulta	Sob consulta	Sob consulta
GP 450x315	E01	Sob consulta	Sob consulta	Sob consulta
GP 500x355	E01	Sob consulta	Sob consulta	Sob consulta
GP 560x400	E01	Sob consulta	Sob consulta	Sob consulta
GP 630x450	E01	Sob consulta	Sob consulta	Sob consulta
GP 710x500	E01	Sob consulta	Sob consulta	Sob consulta
GP 800x560	E01	Sob consulta	Sob consulta	Sob consulta
GP 900x630	E01	Sob consulta	Sob consulta	Sob consulta
GP 1000x710	E01	Sob consulta	Sob consulta	Sob consulta
GP 1120x800	E01	Sob consulta	Sob consulta	Sob consulta
GP 1250x900	E01	Sob consulta	Sob consulta	Sob consulta
GP 1400x1000	E01	Sob consulta	Sob consulta	Sob consulta
GP 1600x1120	E01	Sob consulta	Sob consulta	Sob consulta
GP 1800x1250	E01	Sob consulta	Sob consulta	Sob consulta
GP 2000x1400	E01	Sob consulta	Sob consulta	Sob consulta
GP 2240x1600	E01	Sob consulta	Sob consulta	Sob consulta
GP 2500x1800	E01	Sob consulta	Sob consulta	Sob consulta
GP 2800x2000	E01	Sob consulta	Sob consulta	Sob consulta

**AM/AZ****SILENTBLOCKS**

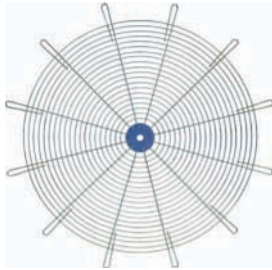
Modelo	Grupo produto	Preço Jogo €/u.	Uds./jogo
SILENTBLOCK AM20	E01	Sob consulta	4
SILENTBLOCK AM25	E01	Sob consulta	4
SILENTBLOCK AM30	E01	Sob consulta	4
SILENTBLOCK AM40	E01	Sob consulta	4
SILENTBLOCK AM40	E01	Sob consulta	6
SILENTBLOCK AM50	E01	Sob consulta	4
SILENTBLOCK AM50	E01	Sob consulta	6
SILENTBLOCK AM75	E01	Sob consulta	4
SILENTBLOCK AM75	E01	Sob consulta	6
SILENTBLOCK AZ39	E01	Sob consulta	4
SILENTBLOCK AZ39	E01	Sob consulta	6
SILENTBLOCK AZ51	E01	Sob consulta	4
SILENTBLOCK AZ51	E01	Sob consulta	6
SILENTBLOCK AZ63	E01	Sob consulta	6

**DF****FILTRO NA ASPIRAÇÃO**

Filtro de ar que dispõe de painel removível
VILEDON P15/500/S
Eficiência do filtro:G4

Modelo	Grupo produto	Preço €/u.
DF 224/140	E01	Sob consulta
DF224/160	E01	Sob consulta
DF 250/180	E01	Sob consulta
DF 280/200	E01	Sob consulta
DF 315/224	E01	Sob consulta
DF 355/250	E01	Sob consulta
DF 400/280	E01	Sob consulta
DF 450/315	E01	Sob consulta
DF 500/355	E01	Sob consulta
DF 560/400	E01	Sob consulta

Modelo	Grupo produto	Preço €/u.
DF 630/450	E01	Sob consulta
DF 710/500	E01	Sob consulta
DF 800/560	E01	Sob consulta
DF 900/630	E01	Sob consulta
DF 1000/710	E01	Sob consulta
DF 1120/800	E01	Sob consulta
DF 1250/900	E01	Sob consulta
DF 1250/1000	E01	Sob consulta



RC

DEFESA DE PROTECÇÃO PARA A ASPIRAÇÃO

Defesa tipo RC (12mm)
Deve ser instalada e utilizada exclusivamente para o ventilador que tenha sido desenhada ou por troca de grelha idêntica de nossa fabricação. Fica proibido qualquer outro uso.

Modelo	Grupo produto	Preço €/u.
RC 125	E01	Sob consulta
RC 140	E01	Sob consulta
RC 160	E01	Sob consulta
RC 180	E01	Sob consulta
RC 200	E01	Sob consulta
RC 224	E01	Sob consulta
RC 250	E01	Sob consulta
RC 280	E01	Sob consulta
RC 315	E01	Sob consulta
RC 355	E01	Sob consulta
RC 400	E01	Sob consulta
RC 450	E01	Sob consulta
RC 500	E01	Sob consulta
RC 560	E01	Sob consulta

Modelo	Grupo produto	Preço €/u.
RC 630	E01	Sob consulta
RC 710	E01	Sob consulta
RC 800	E01	Sob consulta
RC 900	E01	Sob consulta
RC 1000	E01	Sob consulta
RC 1120	E01	Sob consulta
RC 1250	E01	Sob consulta
RC 1400	E01	Sob consulta
RC 1600	E01	Sob consulta
RC 1800	E01	Sob consulta
RC 2000	E01	Sob consulta



SIL-F

SILENCIADORES ASPIRAÇÃO E DESCARGA

Modelo	Grupo produto	Preço €/u.	Modelo Brida aspiração	Preço (€/u.)	Modelo Brida descarga	Preço (€/u.)
SIL-F 140x600	E01	Sob consulta	140	Sob consulta	140	Sob consulta
SIL-F 160x600	E01	Sob consulta	160	Sob consulta	160	Sob consulta
SIL-F 180x600	E01	Sob consulta	180	Sob consulta	180	Sob consulta
SIL-F 200x600	E01	Sob consulta	200	Sob consulta	200	Sob consulta
SIL-F 225x600	E01	Sob consulta	225	Sob consulta	225	Sob consulta
SIL-F 250x600	E01	Sob consulta	250	Sob consulta	250	Sob consulta
SIL-F 280x600	E01	Sob consulta	280	Sob consulta	280	Sob consulta
SIL-F 315x600	E01	Sob consulta	315	Sob consulta	315	Sob consulta
SIL-F 355x700	E01	Sob consulta	355	Sob consulta	355	Sob consulta
SIL-F 400x700	E01	Sob consulta	400	Sob consulta	400	Sob consulta
SIL-F 450x850	E01	Sob consulta	450	Sob consulta	450	Sob consulta
SIL-F 500x850	E01	Sob consulta	500	Sob consulta	500	Sob consulta
SIL-F 560x1100	E01	Sob consulta	560	Sob consulta	560	Sob consulta
SIL-F 630x1100	E01	Sob consulta	630	Sob consulta	630	Sob consulta
SIL-F 710x1300	E01	Sob consulta	710	Sob consulta	710	Sob consulta
SIL-F 800x1300	E01	Sob consulta	800	Sob consulta	800	Sob consulta
SIL-F 900x1600	E01	Sob consulta	900	Sob consulta	900	Sob consulta
SIL-F 1000x1600	E01	Sob consulta	1000	Sob consulta	1000	Sob consulta
SIL-F 1120x1600	E01	Sob consulta	1120	Sob consulta	1120	Sob consulta
SIL-F 1250x1600	E01	Sob consulta	1250	Sob consulta	1250	Sob consulta
SIL-F BULBO 1400x2100	E01	Sob consulta	1400	Sob consulta	1400	Sob consulta
SIL-F BULBO 1600x2100	E01	Sob consulta	1600	Sob consulta	1600	Sob consulta
SIL-F BULBO 1800	E01	Sob consulta	1800	Sob consulta	1800	Sob consulta
SIL-F BULBO 2000	E01	Sob consulta	2000	Sob consulta	2000	Sob consulta



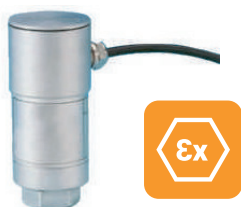
CI

CAIXA DE INSONORIZAÇÃO

Modelo	Grupo produto	Preço €/u.
CI-L 1	E01	Sob consulta
CI-L 2	E01	Sob consulta
CI-L 3	E01	Sob consulta
CI-L 4	E01	Sob consulta
CI-L 5	E01	Sob consulta
CI-L 6	E01	Sob consulta

Seleção cabine insonorizada

Série ventilador	Modelo cabina	Série ventilador	Modelo cabina	Série ventilador	Modelo cabina	Série ventilador	Modelo cabina
FR 251/2 N4A 0,55	CI-L1	ART 631/2 N4A 30	CI-L2	FE 711/2 N4A 15	CI-L2	FQ 401/2 N4A 4	CI-L1
FR 281/2 N4A 1,1	CI-L1	ART 711/2 N4A 45	CI-L3	FE 801/2 N4A 22	CI-L2	FQ 451/2 N4A 7,5	CI-L2
FR 311/2 N4A 2,2	CI-L1	ART 801/2 N4A 90	CI-L3	FE 901/2 N4A 37	CI-L3	FQ 501/2 N4A 11	CI-L2
FR 351/2 N4A 3	CI-L1	ART 901/2 N4A 160	CI-L4	FE 1001/2 N4A 75	CI-L4	FQ 562/2 N4A 15	CI-L2
FR 401/2 N4A 5,5	CI-L2	ART 1001/4 N4A 37	CI-L4	FE 1121/2 N4A 110	CI-L4	FQ 631/2 N4A 37	CI-L3
FR 451/2 N4A 11	CI-L2	ART 1121/4 N4A 55	CI-L5	VCM 351/2 N4A 1,1	CI-L1	FQ 712/4 N4A 5,5	CI-L3
FR 502/2 N4A 15	CI-L2	ART 1251/4 N4A 110	CI-L5	VCM 401/2 N4A 2,2	CI-L1	FQ 801/4 N4A 15	CI-L3
FR 561/4 N4A 4	CI-L2	ART 1401/4 N4A 185	CI-L6	VCM 451/2 N4A 4	CI-L1	FQ 901/4 N4A 30	CI-L4
FR 632/4 N4A 5,5	CI-L2	MEC 221/2 N4A 0,18	CI-L1	VCM 501/2 N4A 5,5	CI-L1	FQ 1001/4 N4A 45	CI-L4
FR 712/4 N4A 11	CI-L3	MEC 251/2 N4A 0,37	CI-L1	VCM 561/2 N4A 11	CI-L2	FQ 1121/4 N4A 75	CI-L5
FR 802/4 N4A 18,5	CI-L3	MEC 281/2 N4A 0,75	CI-L1	VCM 631/2 N4A 18,5	CI-L2	FQ 1251/4 N4A 132	CI-L5
FR 902/4 N4A 37	CI-L4	MEC 311/2 N4A 1,5	CI-L1	VCM 711/2 N4A 30	CI-L2	FQ 1401/6 N4A 75	CI-L6
FR 1002/4 N4A 55	CI-L4	MEC 351/2 N4A 2,2	CI-L1	VCM 801/2 N4A 55	CI-L3	FG 451/2 N4A 2,2	CI-L1
FR 1122/6 N4A 30	CI-L5	MEC 401/2 N4A 4	CI-L1	VCM 901/2 N4A 90	CI-L3	FG 501/2 N4A 5,5	CI-L1
FR 1252/6 N4A 55	CI-L5	MEC 451/2 N4A 7,5	CI-L2	VCM 1001/2 N4A 160	CI-L4	FG 561/2 N4A 7,5	CI-L2
FR 1402/6 N4A 90	CI-L6	MEC 501/2 N4A 15	CI-L2	FI 401/2 N4A 2,2	CI-L1	FG 631/2 N4A 15	CI-L2
FC 501/2 N4A 1,1	CI-L1	MEC 561/2 N4A 22	CI-L2	FI 451/2 N4A 4	CI-L1	FG 711/2 N4A 30	CI-L2
FC 561/2 N4A 2,2	CI-L2	MEC 631/4 N4A 5,5	CI-L2	FI 501/2 N4A 7,5	CI-L1	FG 801/2 N4A 45	CI-L3
FC 631/2 N4A 4	CI-L2	MEC 711/4 N4A 11	CI-L2	FI 561/2 N4A 11	CI-L2	FG 901/2 N4A 90	CI-L3
FC 711/2 N4A 7,5	CI-L2	MEC 801/4 N4A 18,5	CI-L3	FI 631/2 N4A 18,5	CI-L2	FG 1001/2 N4A 132	CI-L4
FC 801/2 N4A 11	CI-L3	MEC 901/4 N4A 37	CI-L4	FI 711/2 N4A 37	CI-L2	FP 351/2 N4A 2,2	CI-L1
FC 901/2 N4A 18,5	CI-L3	MEC 1001/4 N4A 55	CI-L4	FI 801/2 N4A 75	CI-L3	FP 401/2 N4A 4	CI-L1
FC 1001/2 N4A 30	CI-L4	MEC 1121/4 N4A 90	CI-L5	FI 901/2 N4A 110	CI-L3	FP 451/2 N4A 7,5	CI-L2
FC 1121/2 N4A 75	CI-L4	MEC 1251/6 N4A 45	CI-L5	FI 1001/2 N4A 200	CI-L4	FP 501/2 N4A 11	CI-L2
ART 401/2 N4A 3	CI-L1	MEC 1401/6 N4A 75	CI-L6	FQ 251/2 N4A 0,37	CI-L1	FP 561/2 N4A 18,5	CI-L2
ART 451/2 N4A 5,5	CI-L2	FE 501/2 N4A 2,2	CI-L1	FQ 281/2 N4A 0,55	CI-L1	FP 631/2 N4A 37	CI-L3
ART 501/2 N4A 11	CI-L2	FE 561/2 N4A 4	CI-L2	FQ 311/2 N4A 1,1	CI-L1	FP 711/2 N4A 75	CI-L3
ART 561/2 N4A 15	CI-L2	FE 631/2 N4A 7,5	CI-L2	FQ 351/2 N4A 2,2	CI-L1	FP 801/2 N4A 110	CI-L3



SENSOR DE VIBRAÇÕES

Modelo	Grupo produto	Preço €/u.
SENSOR DE VIBRAÇÕES M8	E01	Sob consulta
SENSOR DE VIBRAÇÕES ATEX M8	E01	Sob consulta

**SG****PERSIANA SOBRE-PRESSÃO**

Persianas utilizadas em condições atmosféricas adversas.

Modelo	Grupo produto	Preço €/u.
SG 315	E01	Sob consulta
SG 355	E01	Sob consulta
SG 400	E01	Sob consulta
SG 450	E01	Sob consulta
SG 500	E01	Sob consulta
SG 560	E01	Sob consulta
SG 630	E01	Sob consulta
SG 710	E01	Sob consulta

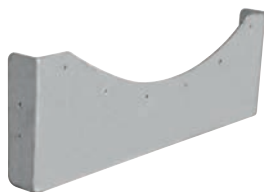
Modelo	Grupo produto	Preço €/u.
SG 800	E01	Sob consulta
SG 900	E01	Sob consulta
SG 1000	E01	Sob consulta
SG 1120	E01	Sob consulta
SG 1250	E01	Sob consulta
SG 1400	E01	Sob consulta

**PA****PAINEL QUADRADO**

Só para ventiladores com bucha em alumínio.

Modelo	Grupo produto	Preço €/u.
PA 315	E01	Sob consulta
PA 355	E01	Sob consulta
PA 400	E01	Sob consulta
PA 450	E01	Sob consulta
PA 500	E01	Sob consulta
PA 560	E01	Sob consulta
PA 630	E01	Sob consulta
PA 710	E01	Sob consulta

Modelo	Grupo produto	Preço €/u.
PA 800	E01	Sob consulta
PA 900	E01	Sob consulta
PA 1000	E01	Sob consulta
PA 1120	E01	Sob consulta
PA 1250	E01	Sob consulta
PA 1400	E01	Sob consulta

**PD****PÉ SUPORTE PARA EF**

Instalados para manter o ventilador estavel, permitem a instalação de juntas antivibráticas e amortecedores.

Modelo	Grupo produto	Preço €/u.
PD 315	E01	Sob consulta
PD 355	E01	Sob consulta
PD 400	E01	Sob consulta
PD 450	E01	Sob consulta
PD 500	E01	Sob consulta
PD 560	E01	Sob consulta
PD 630	E01	Sob consulta
PD 710	E01	Sob consulta
PD 800	E01	Sob consulta
PD 900	E01	Sob consulta

Modelo	Grupo produto	Preço €/u.
PD 1000	E01	Sob consulta
PD 1120	E01	Sob consulta
PD 1250	E01	Sob consulta
PD 1400	E01	Sob consulta
PD 1600	E01	Sob consulta
PD 1800	E01	Sob consulta
PD 2000	E01	Sob consulta

**BA****EMBOCADURA**

Utiliza-se para melhorar o rendimento do ventilador e reduzir o nível de ruído.

Modelo	Grupo produto	Preço €/u.
BA 315	E01	Sob consulta
BA 355	E01	Sob consulta
BA 400	E01	Sob consulta
BA 450	E01	Sob consulta
BA 500	E01	Sob consulta
BA 560	E01	Sob consulta
BA 630	E01	Sob consulta
BA 710	E01	Sob consulta

Modelo	Grupo produto	Preço €/u.
BA 800	E01	Sob consulta
BA 900	E01	Sob consulta
BA 1000	E01	Sob consulta
BA 1120	E01	Sob consulta
BA 1250	E01	Sob consulta
BA 1400	E01	Sob consulta
BA 1600	E01	Sob consulta
BA 1800	E01	Sob consulta



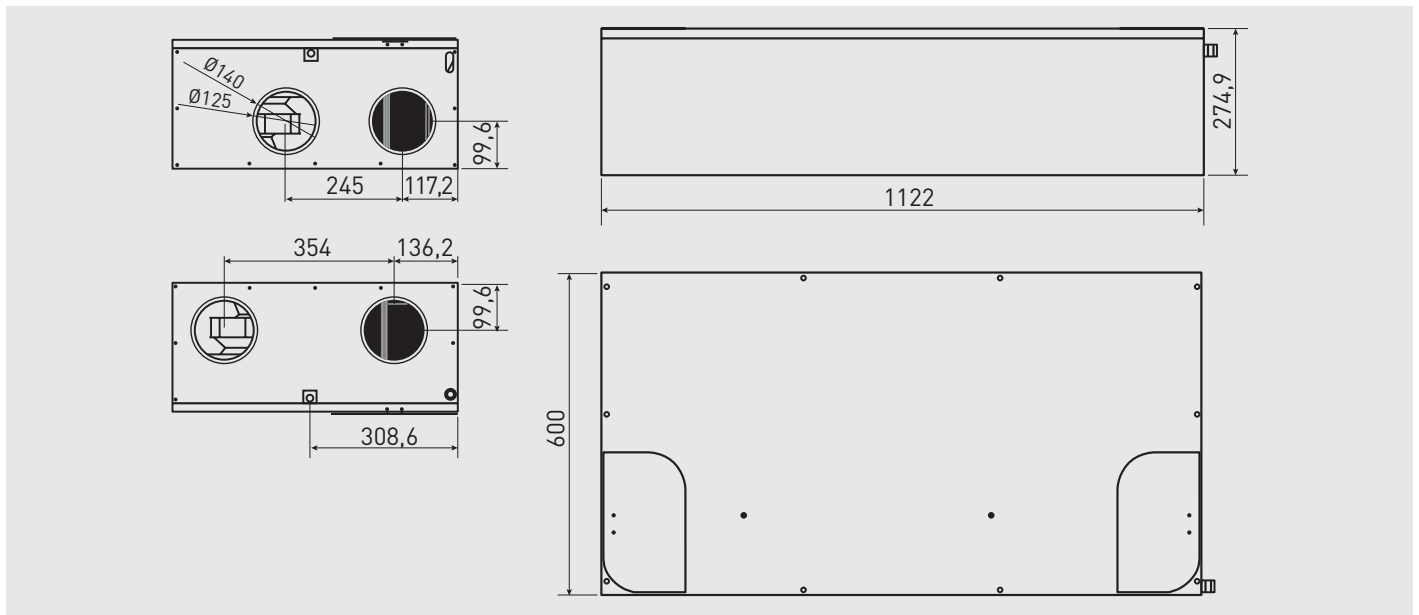


DIMENSÕES

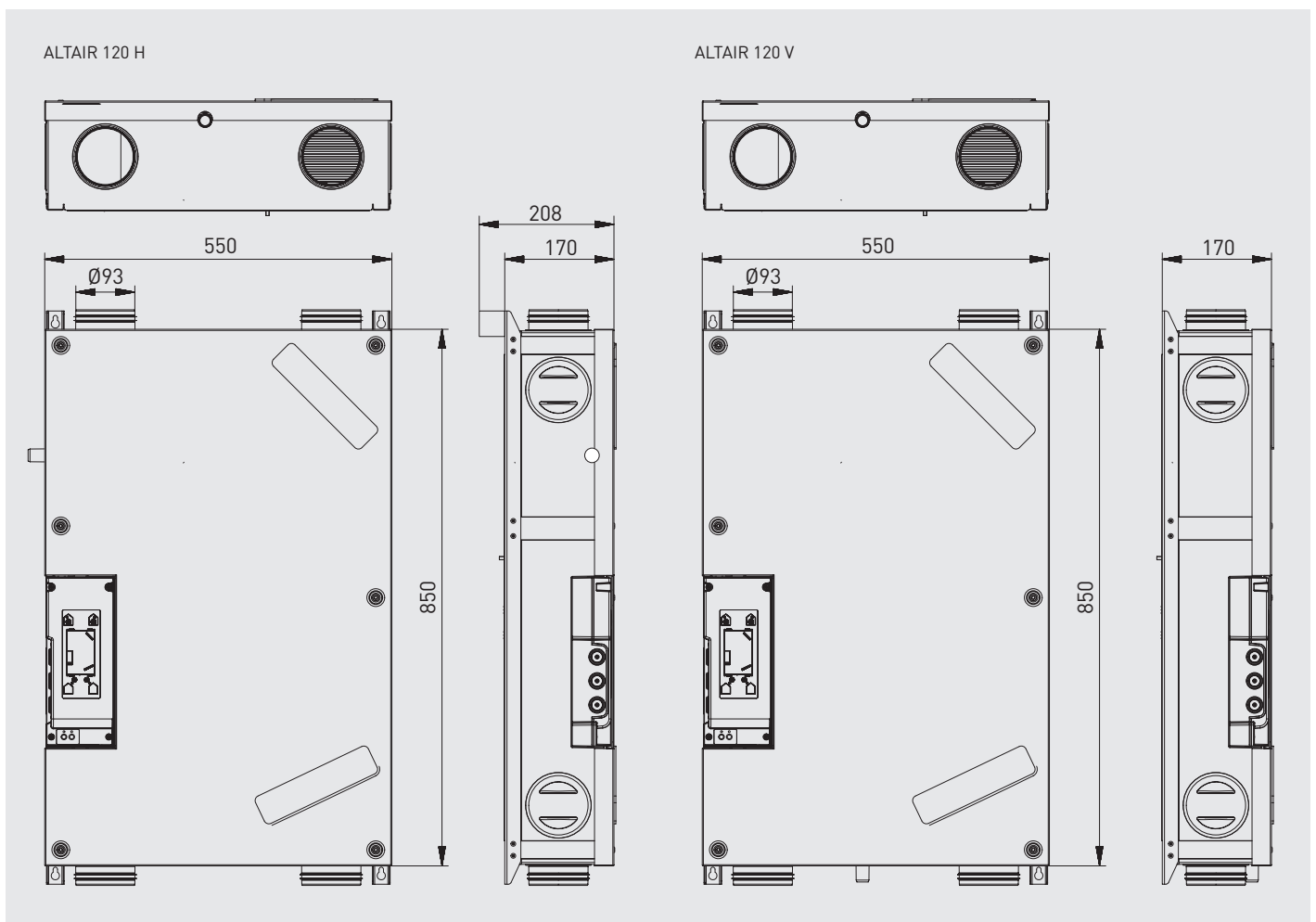
ÍNDICE DE DIMENSÕES

AD.....	491	CRHB-N ECOWATT	540	IRAT-N.....	566
ALTAIR.....	491	CRHB-N ECOWATT PLUS	540	IRB.....	567
BA-AC-N	492	CRHT-N.....	540	IRB ECOWATT.....	567
BA-AF.....	492	CRMT.....	541	IRT.....	567
BAFR.....	492	CRMTC.....	541	KABB.....	568
BR 25.....	493	CRVB-N.....	542	KABT.....	568
BR 25 BASIC.....	493	CRVB-N ECOWATT.....	542	KCTR.....	568
BR DH.....	493	CRVB-N ECOWATT PLUS.....	542	MAX-TEMP CTHB/CTHT.....	569
BSP.....	494	CRVT-N.....	542	MAX-TEMP CTVB/CTVT.....	569
CAB.....	495	CTB.....	543	MBE.....	570
CAB-B.....	496	CTB ECOWATT.....	543	MBE-R.....	570
CAB-PLUS.....	496	CTB ECOWATT PLUS.....	544	MBW.....	570
CAB ECOWATT.....	496	CTBH ECOWATT.....	544	MFL-F.....	571
CAB ECOWATT PLUS.....	496	CTHB.....	569	MFL-G4.....	571
CACB-N.....	497	CTHT.....	569	NEMBUS.....	572
CACB-N ECOWATT.....	497	CTVB.....	569	ORKA.....	573
CACB ECM.....	498	CTVT.....	569	OZEO E ECOWATT 2.....	573
CAD-HE EC.....	499	CTVT HP.....	545	OZEO E ECOWATT CONTROL CO2.....	573
CADB/T-HE BASIC.....	500	CVAB-N/CVAT-N.....	546	OZEO FLAT AUTO 2V.....	574
CADB/T-HE ECOWATT.....	504	CVAB-N ECOWATT.....	546	OZEO FLAT H 2.....	574
CADB/T-HE PRO-REG.....	508	CVB CENTRIBOX.....	547	OZEO FLAT H ECOWATT.....	574
CADS-FLEXEO.....	512	CVB SLIMBOX.....	547	OZEO H ST 2.....	574
CADS-HE.....	513	CVHN.....	548	OZEO H ECOWATT 2.....	574
CAIB/T PRO-REG.....	513	CVHT.....	549	PBB.....	575
CBM.....	515	CVST.....	551	PBT.....	575
CBM PEQUENA.....	516	CVT CENTRIBOX.....	547	PIV.....	575
CBM-RE.....	517	CVTT.....	552	PIV W.....	575
CBP.....	518	CXRT.....	553	PULSE.....	576
CBT-N.....	519	DOMEO.....	554	RESPIRO.....	576
CGT.....	519	ECOROOM.....	554	RHE.....	577
CHAT-N.....	520	FBL-N.....	555	TCBB.....	581
CHEMINAIR.....	520	FLEXEO 3V.....	555	TCBBx2.....	582
CHGT.....	521	HCBB.....	556	TCBT.....	581
CHMT.....	522	HCBT.....	556	TCBTx2.....	582
CHMTC.....	522	HCFB.....	556	TCDH EXD.....	582
CHVB.....	523	HCFT.....	556	TET.....	582
CHVT.....	523	HCTB.....	557	TGT.....	583
CKB-N.....	523	HCTT.....	557	TH ATEX.....	584
CMB.....	524	HDB.....	557	TH-ECOWATT.....	584
CMPB (1).....	525	HDT.....	557	THGT.....	585
CMPB (2).....	526	HGHT-V.....	558	TH-MIXVENT.....	586
CMPT ATEX.....	529	HGTT-V.....	558	TJFT.....	587
CMPT (1).....	525	HIB-P.....	558	TJFU.....	587
CMPT (2).....	526	HIT-P.....	558	TJHT.....	588
CMT.....	524	HXBR.....	559	TJHU.....	588
COR-FT.....	530	HXBR ECOWATT.....	560	TMPB.....	589
COR-FTW.....	531	HXM.....	560	TMPT.....	589
COR-IND.....	532	HXTR.....	559	TPSB.....	589
COR-IND M.....	532	IBE.....	561	TPSB ECOWATT.....	589
COR-IND MW.....	532	IBW.....	561	TRB.....	590
COR-N.....	533	IDEO.....	561	TREB.....	590
COR-N RF.....	533	IFFT.....	562	TTT-N.....	590
COR-NW.....	533	IFHT.....	562	TXBR ECOWATT.....	591
COR-PRO / COR-PRO W.....	534	IFL-F.....	563	UTBS ECOWATT.....	592
COR-PRO-V / COR-PRO-V W.....	534	IFL-G4.....	563	UTBS PRO-REG.....	606
COR-S.....	534	ILHB-ILHT ECOWATT.....	564	UTC.....	618
CRCB ECM.....	535	ILHT.....	565	UVF ECOWATT.....	628
CRCB ECOWATT.....	537	ILT ATEX.....	566	VENTURIA E 2018.....	629
CRHB-N.....	540	IRAB-N.....	566		

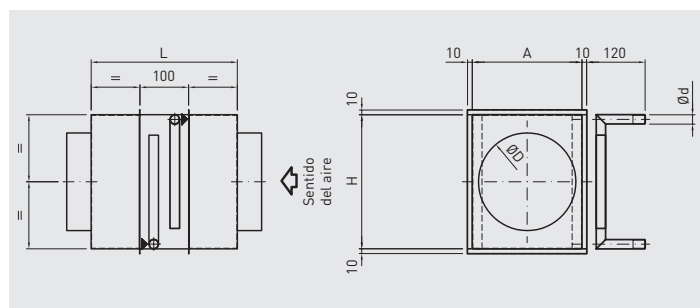
AD



ALTAIR

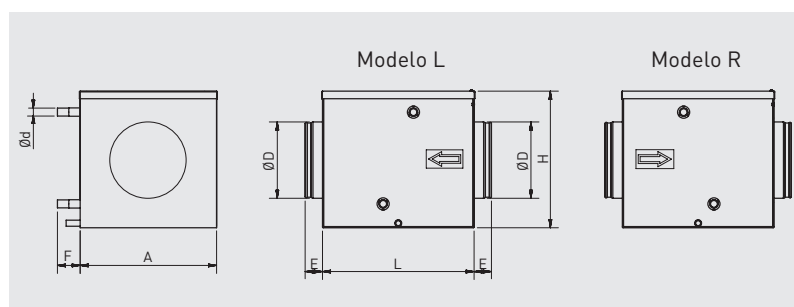


BA-AC-N



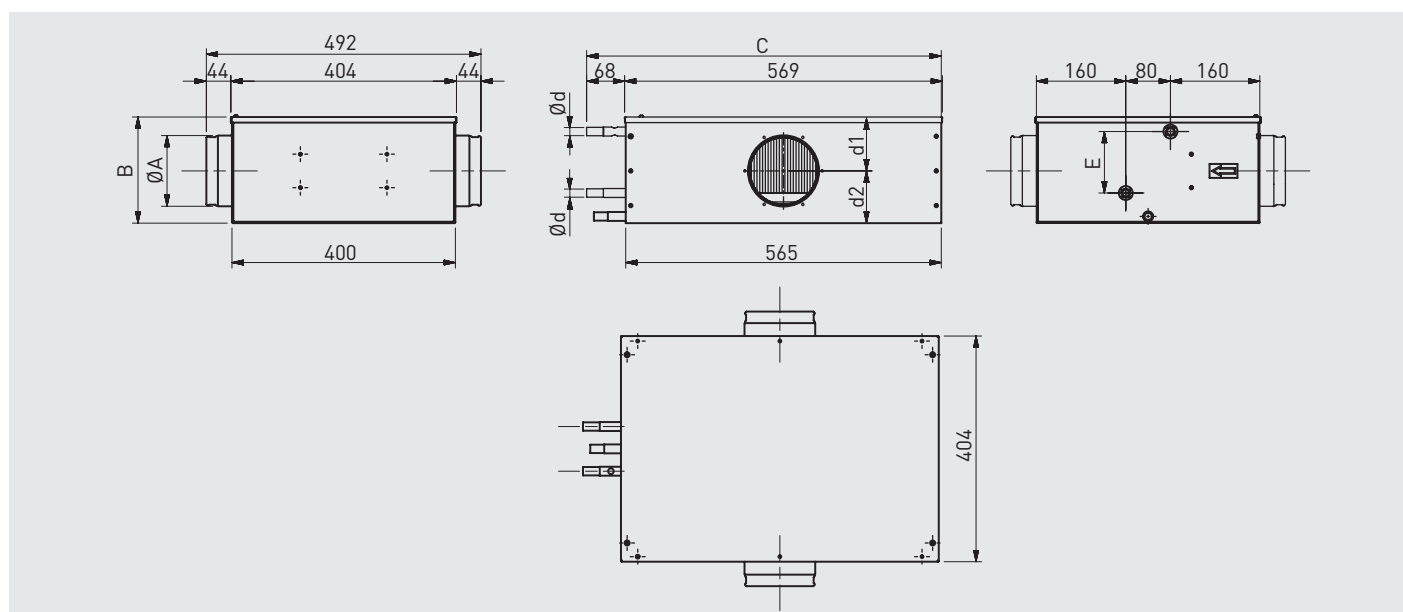
Modelo	A	ØD	H	L	Ød
BA-AC-N 200	225	200	275	300	19
BA-AC-N 250	350	250	275	300	19
BA-AC-N 315	340	315	425	350	22
BA-AC-N 355/18	475	355	425	350	28
BA-AC-N 355/23	550	355	450	400	28
BA-AC-N 400	695	400	450	550	28
BA-AC-N 450	870	450	525	600	35
BA-AC-N 500	990	500	575	700	35
BA-AC-N 630	1105	630	750	700	42

BA-AF



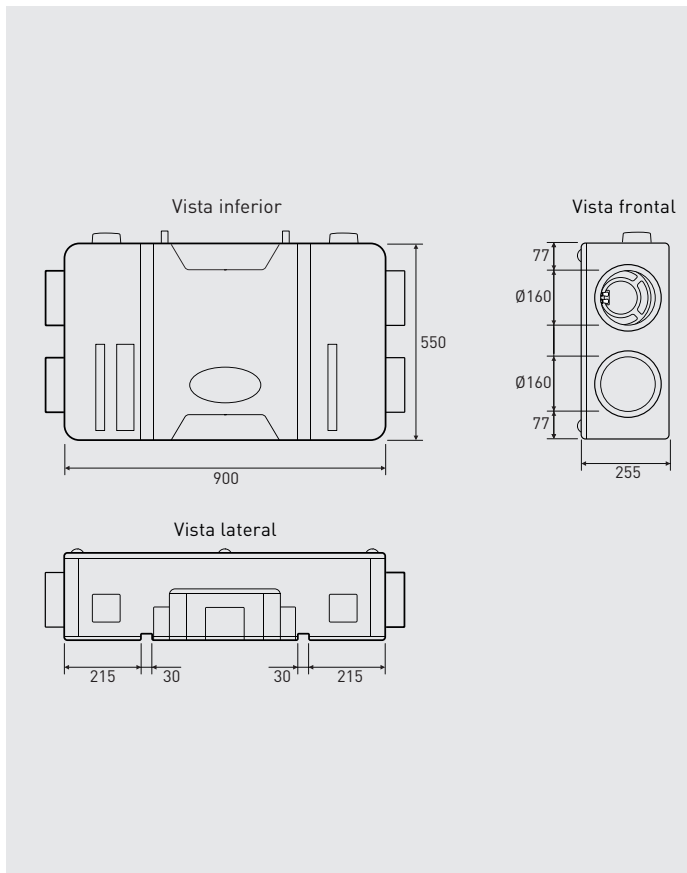
Modelo	A	ØD	E	F	H	L	Ød
BA-AF 200 L	360	200	46	60	360	400	3/4"
BA-AF 200 R	360	200	46	60	360	400	3/4"
BA-AF 250 L	525	250	64	60	360	400	1"
BA-AF 250 R	525	250	64	60	360	400	1"
BA-AF 315 L	475	315	64	60	500	500	1"
BA-AF 315 R	475	315	64	60	500	500	1"
BA-AF 355/18 L	650	355	64	60	500	550	1"
BA-AF 355/18 R	650	355	64	60	500	550	1"
BA-AF 355/23 L	725	355	64	60	530	600	1"
BA-AF 355/23 R	725	355	64	60	530	600	1"
BA-AF 400 L	875	400	64	55	530	700	1"
BA-AF 400 R	875	400	64	55	530	700	1"
BA-AF 450 L	1050	450	63	55	601	750	1 1/4"
BA-AF 450 R	1050	450	63	55	601	750	1 1/4"
BA-AF 500 L	1175	500	63	50	651	800	1 1/4"
BA-AF 500 R	1175	500	63	50	651	800	1 1/4"
BA-AF 630 L	1300	630	63	40	821	800	1 1/2"
BA-AF 630 R	1300	630	63	40	821	800	1 1/2"

BAFR

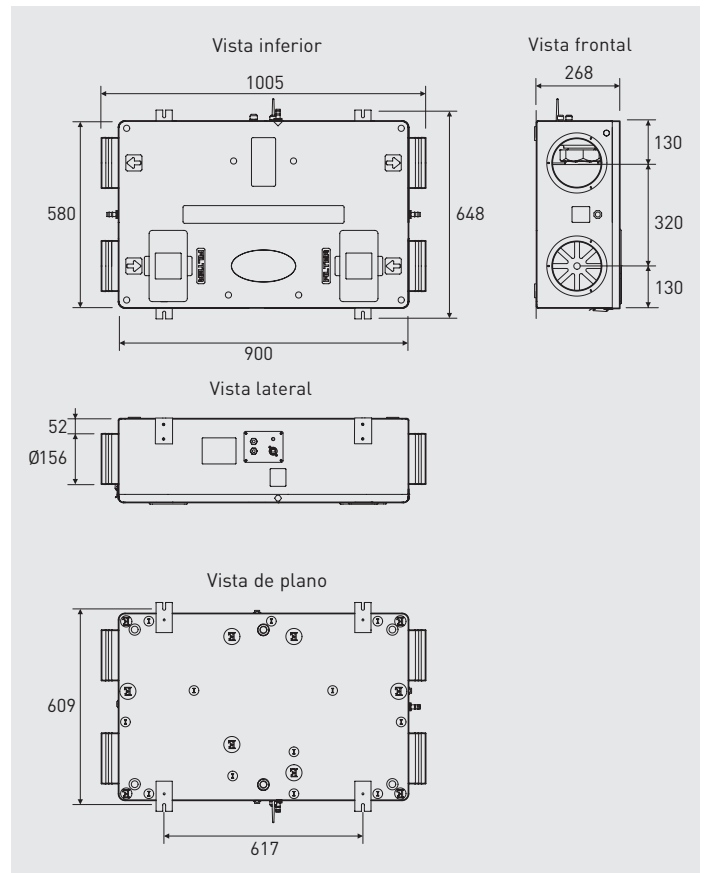


Modelo	ØA	B	C	d1	d2	E	Ød
BAFR 125L	127	190	635	94	94	110	3/8"
BAFR 125R	127	190	637	94	94	110	3/8"
BAFR 160L	162	240	637	120	118	160	3/8"
BAFR 160R	162	240	637	119,5	118,5	160	3/8"

BR 25

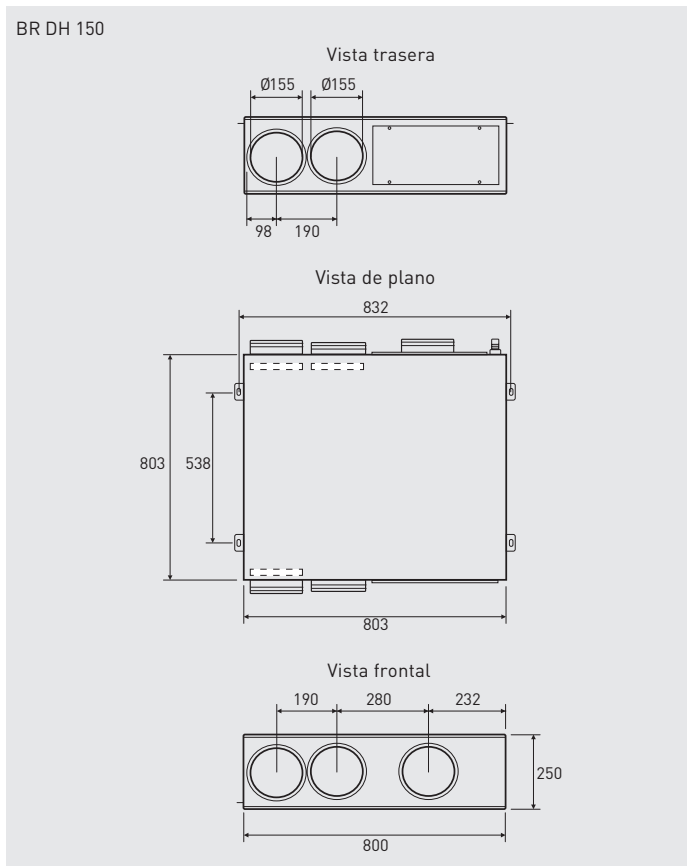


BR 25 BASIC

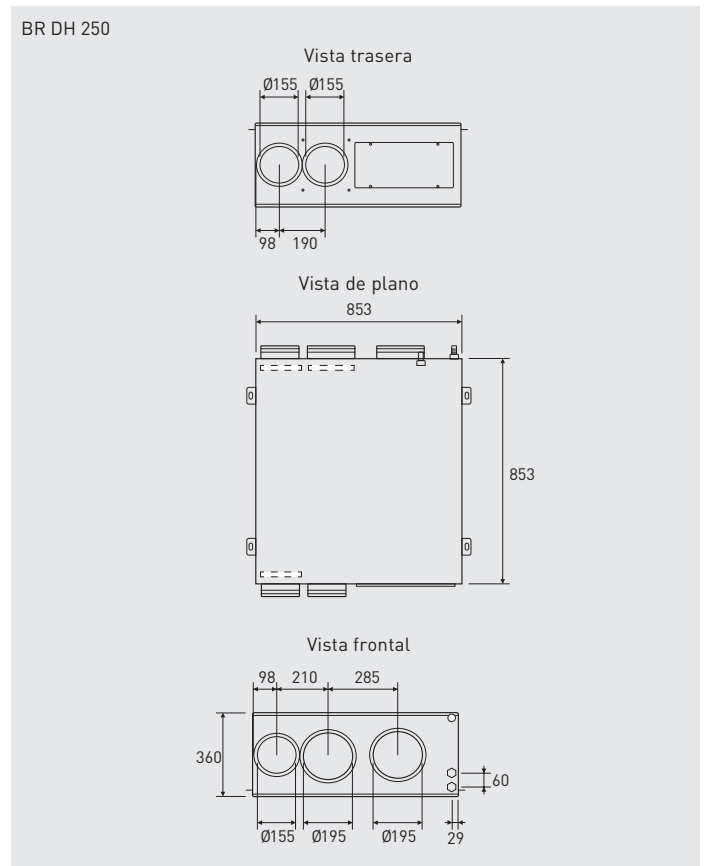


BR DH

BR DH 150

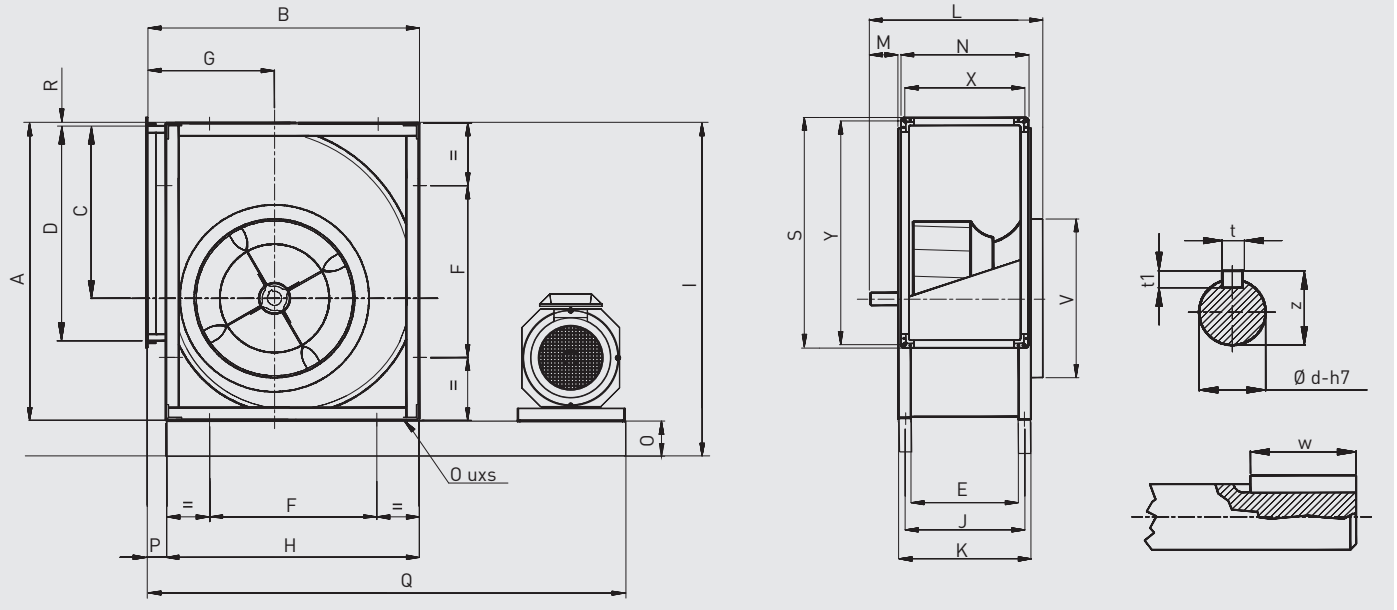


BR DH 250



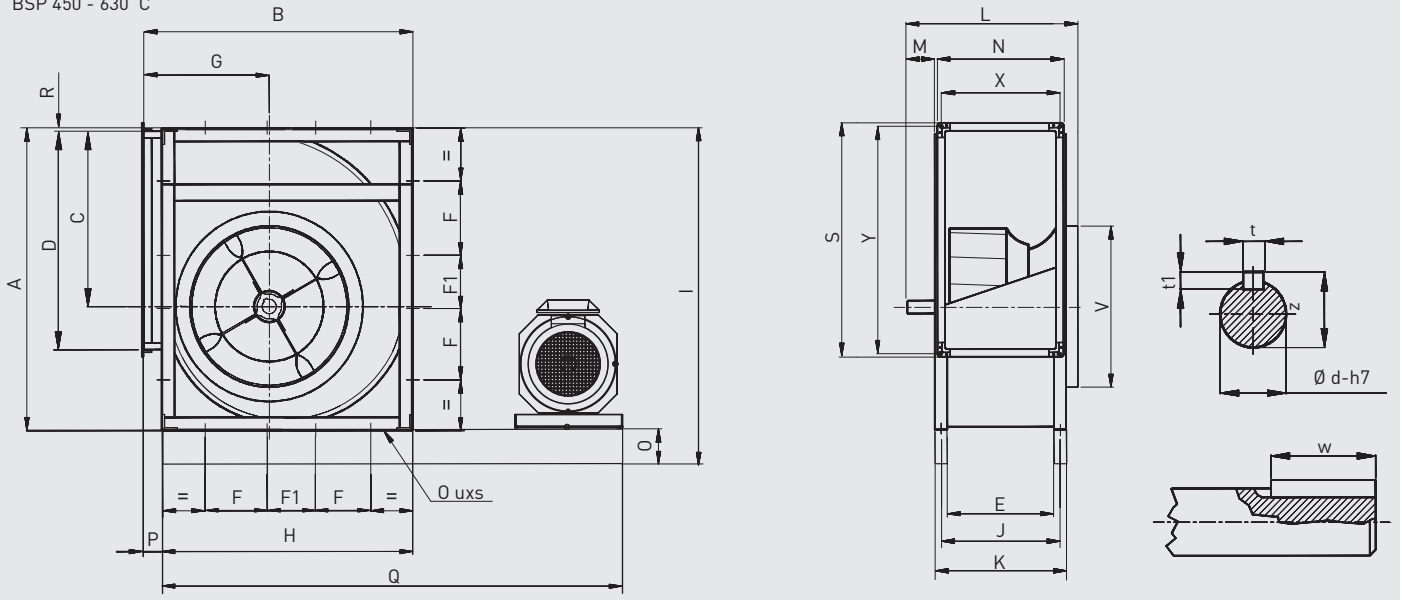
BSP

BSP 315 - 400 °C



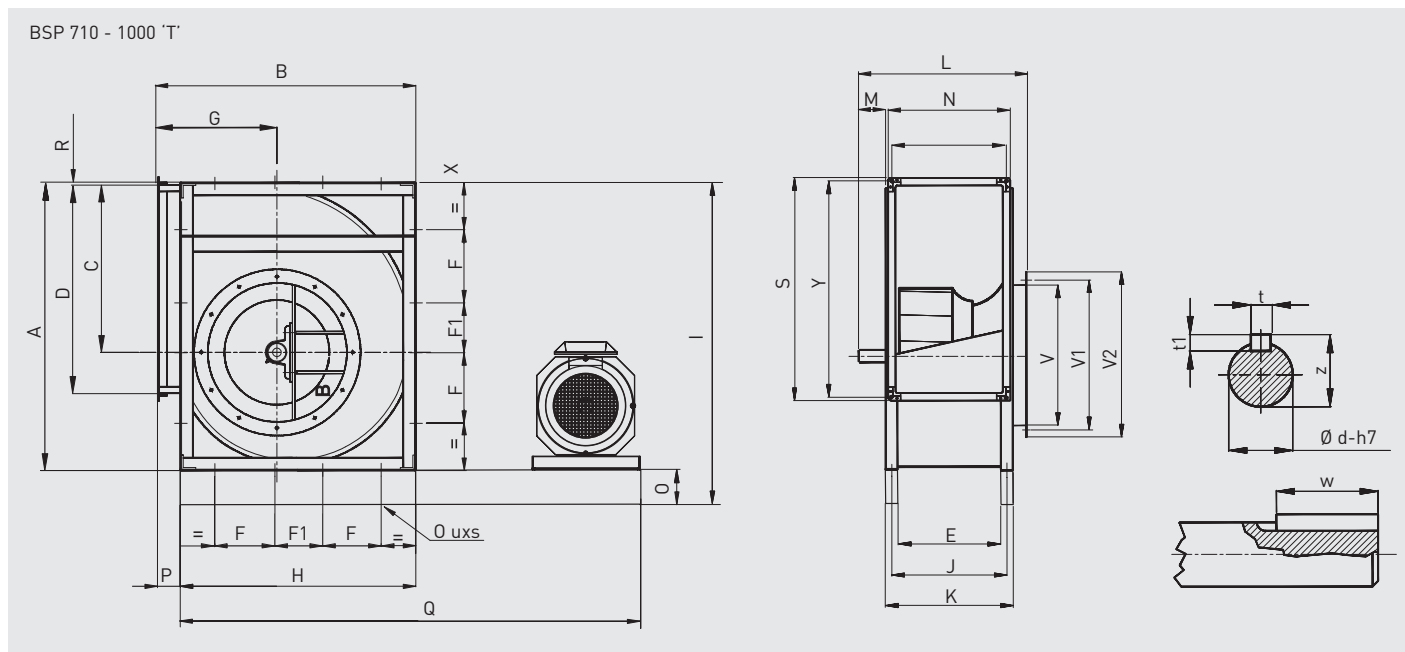
Modelo	A	B	C	D	E	F	G	H	I	J	K	L	M	N	O	P	Q	R	S	V	X	Y	t	t1	w	z	$\varnothing d$	uxs
315	578	518	340	404	223	330	236	480	681	253	283	451	78	279	80	38	1079	3	460	319	251	432	8	7	40	28	25	13x18
355	654	578	383	452	247	368	260	548	754	287	327	479	72	303	80	30	1138	6	508	359	275	480	8	7	40	33	30	13x18
400	736	650	432	506	274	402	290	612	839	314	354	506	72	330	80	38	1244	5	562	404	302	534	8	7	40	33	30	13x18

BSP 450 - 630 °C



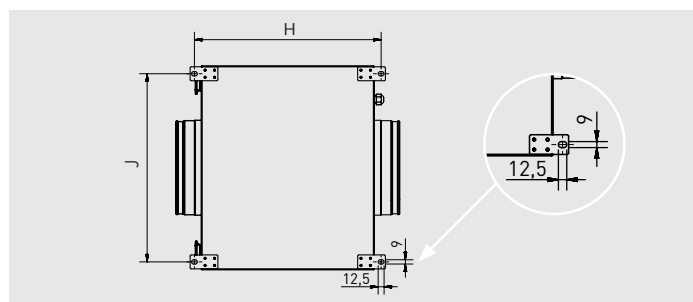
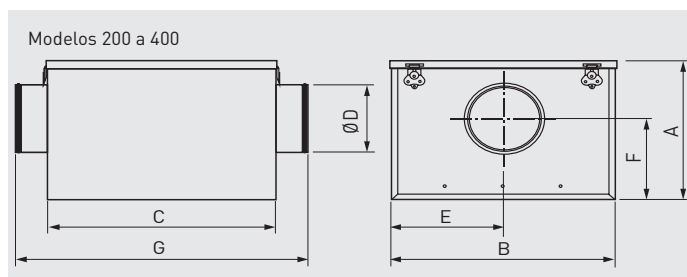
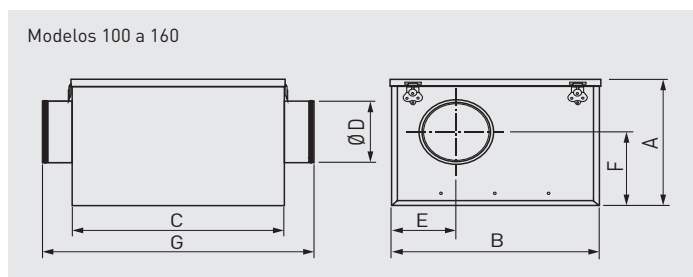
Modelo	A	B	C	D	E	F	F1	G	H	I	J	K	L	M	N	O	P	Q	R	S	V	X	Y	t	t1	w	z	$\varnothing d$	uxs
450	827	726	486	568	308	200	111	322	681	930	348	388	556	88	364	80	45	1301	5	624	454	336	596	10	8	50	38	35	13x18
500	918	800	538	638	345	245	120	352	750	1019	385	425	593	88	401	80	50	1408	5	694	504	373	666	10	8	50	38	35	13x18
560	1030	892	603	714	383	280	125	390	844	1133	433	483	653	100	439	80	48	1504	7	770	564	411	742	12	8	70	43	40	13x18
630	1157	998	679	800	433	328	110	434	945	1261	483	533	703	100	489	80	53	1610	6	856	634	461	828	12	8	70	43	40	13x18

BSP



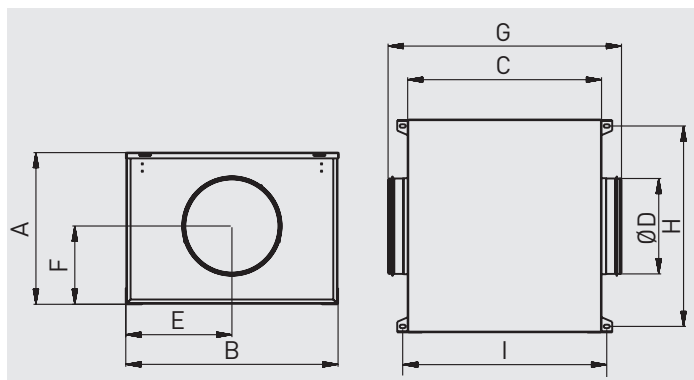
Modelo	A	B	C	D	E	F	F1	G	H	I	J	K	L	M	N	O	P	Q	R	S	V	V1	V2	X	Y	t	t1	w	z	ød	uxs
710	1302	1120	765	898	479	360	150	484	1057	1403	529	579	763	114	535	100	63	1815	7	954	710	751	796	507	926	14	9	70	48,5	45	17x22
800	1468	1254	862	1006	533	405	171	540	1180	1565	583	633	817	114	589	100	74	1908	7	1062	800	837	886	561	1034	14	9	70	48,5	45	17x22
900	1648	1408	971	1130	595	455	189	604	1319	1759	645	695	906	141	651	100	89	2021	7	1186	900	934	986	623	1158	16	10	90	59	55	17x22
1000	1810	1540	1066	1266	663	500	200	656	1450	1913	713	763	974	141	719	100	90	2142	9	1322	1000	1043	1086	691	1294	16	10	90	59	55	17x22

CAB



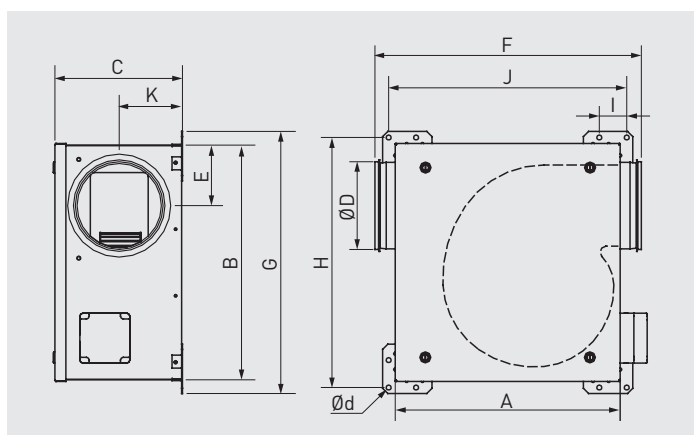
Modelo	A	B	C	ØD	E	F	G	H	J
CAB-100	273	388	395	100	125	162	505	424	355
CAB-125	273	388	395	125	125	162	505	424	355
CAB-150	273	388	395	150	143	162	505	424	355
CAB-160	273	388	395	160	143	162	505	424	355
CAB-200	328	430	365	200	216	210	475	394	397
CAB-250N	383	525	450	250	263	237	560	479	492
CAB-315 RE	443	600	505	315	301	264	615	534	567
CAB-355 RE	513	660	600	355	331	292	710	629	627
CAB-400 RE	513	660	600	400	331	292	710	629	627

CAB-B



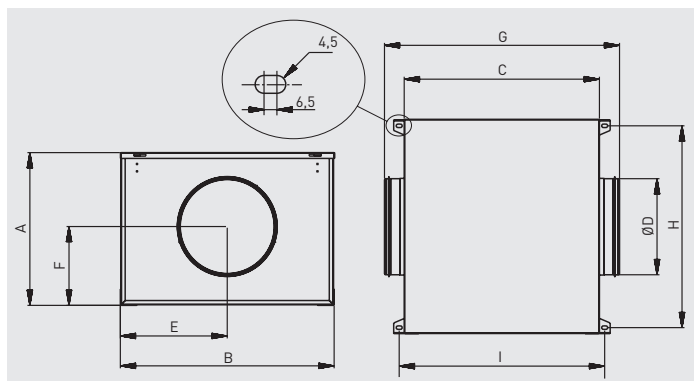
Modelo	A	B	C	D	E	F	G	H	I
CAB-125B	316	420	386	125	210	163	433	389	412
CAB-150B	334	447	415	150	224	174	517	416	441
CAB-160B	334	447	415	160	224	174	517	416	441
CAB-200B	375	510	468	200	255	193	570	479	494
CAB-250B	395	553	505	250	277	204	608	522	535

CAB-PLUS



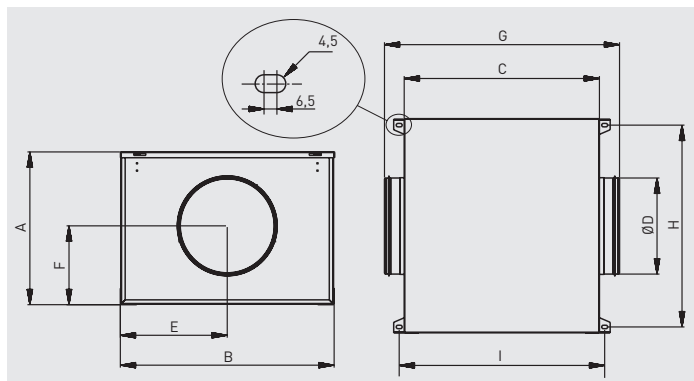
Modelo	A	B	C	D	E	F	G	H	I	J	K	d
CAB-PLUS 125	330	345	255	125	96	411	395	373	50	358	126	9
CAB-PLUS 160	406	468	277	160	123	486	518	496	50	434	134	9
CAB-PLUS 250N	494	494	382	250	160	607	540	518	50	516	185	9
CAB-PLUS 315	537	544	393	315	190	638	594	572	50	565	176	9

CAB ECOWATT



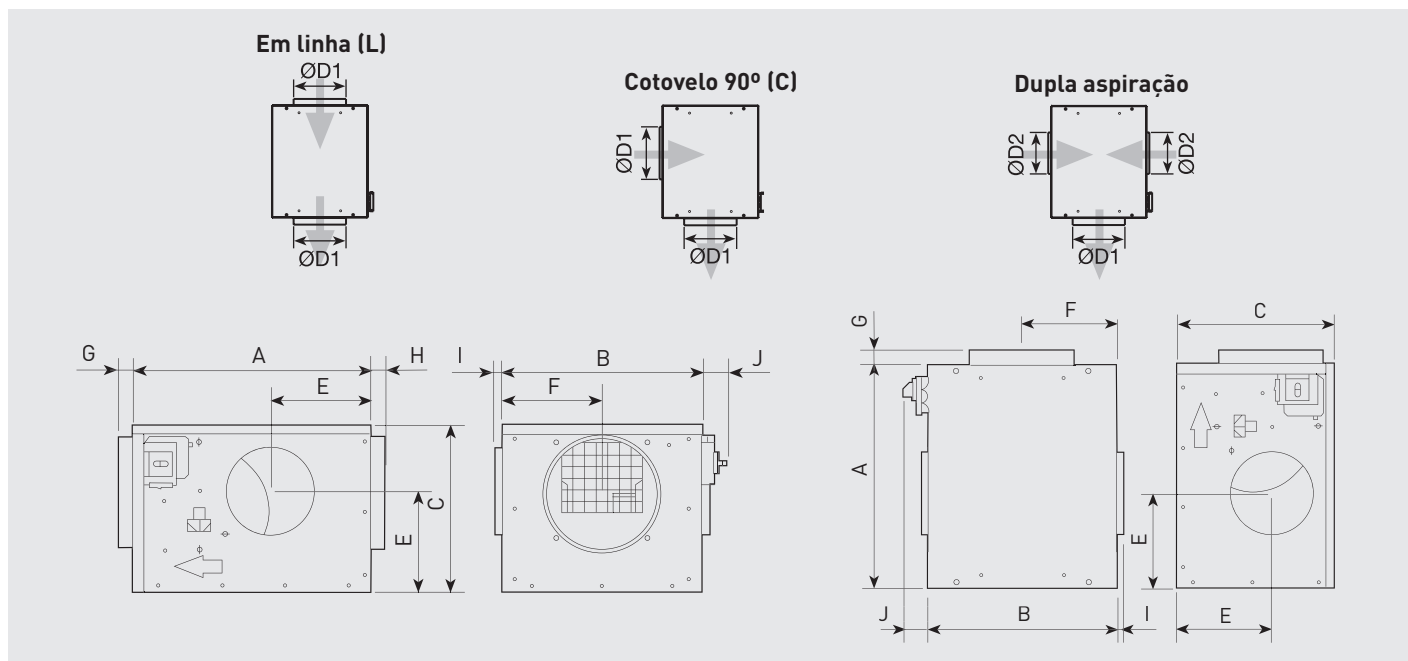
Modelo	A	B	C	D	E	F	G	H	I
CAB-125 ECOWATT	316	420	386	125	210	163	433	389	412
CAB-150 ECOWATT	334	447	415	150	224	174	517	416	441
CAB-160 ECOWATT	334	447	415	160	224	174	517	416	441
CAB-200 ECOWATT	375	510	468	200	255	193	570	479	494
CAB-250 ECOWATT	395	553	505	250	277	204	608	522	535
CAB-315 ECOWATT	441	609	555	315	305	221	659	585	580
CAB-355 ECOWATT	501	699	578	355	350	251	682	668	606
CAB-400 ECOWATT	501	699	578	400	350	251	682	668	606

CAB ECOWATT PLUS



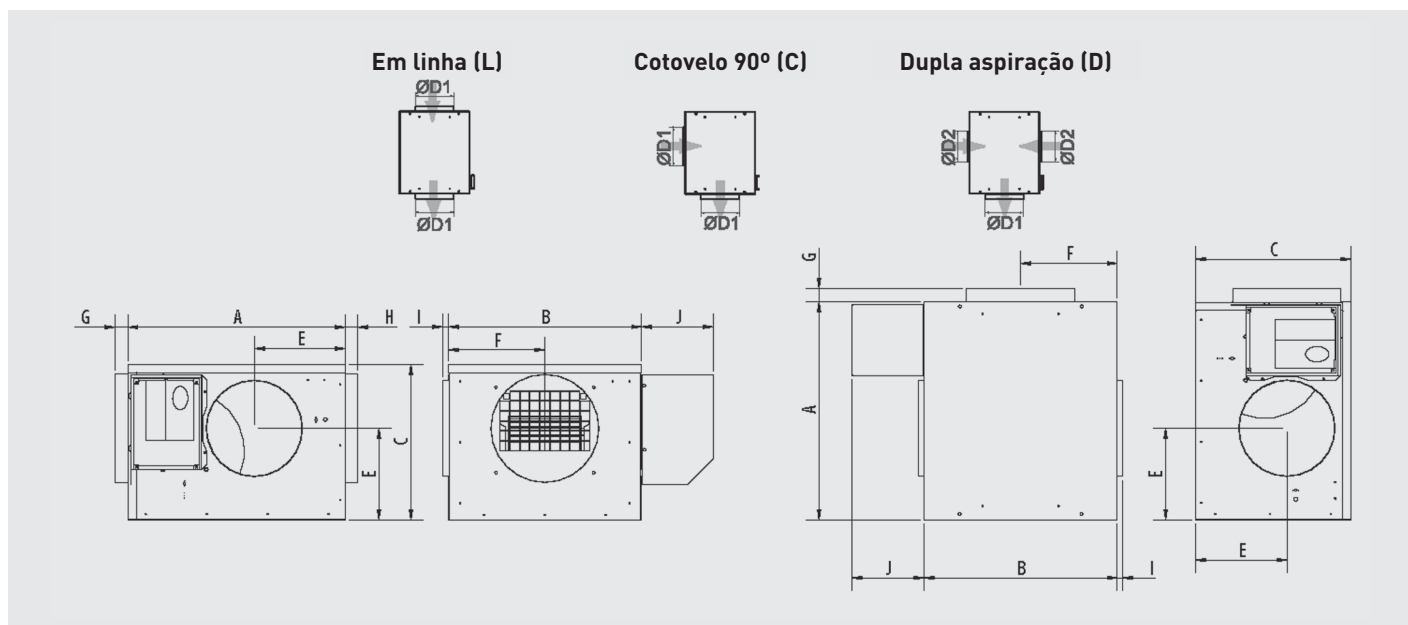
Modelo	A	B	C	D	E	F	G	H	I
CAB-125 ECOWATT PLUS	316	420	386	125	210	163	433	389	412
CAB-150 ECOWATT PLUS	334	447	415	150	224	174	517	416	441
CAB-160 ECOWATT PLUS	334	447	415	160	224	174	517	416	441
CAB-200 ECOWATT PLUS	375	510	468	200	255	193	570	479	494
CAB-250 ECOWATT PLUS	395	553	505	250	277	204	608	522	535
CAB-315 ECOWATT PLUS	441	609	555	315	305	221	659	585	580
CAB-355 ECOWATT PLUS	501	699	578	355	350	251	682	668	606
CAB-400 ECOWATT PLUS	501	699	578	400	350	251	682	668	606

CACB-N



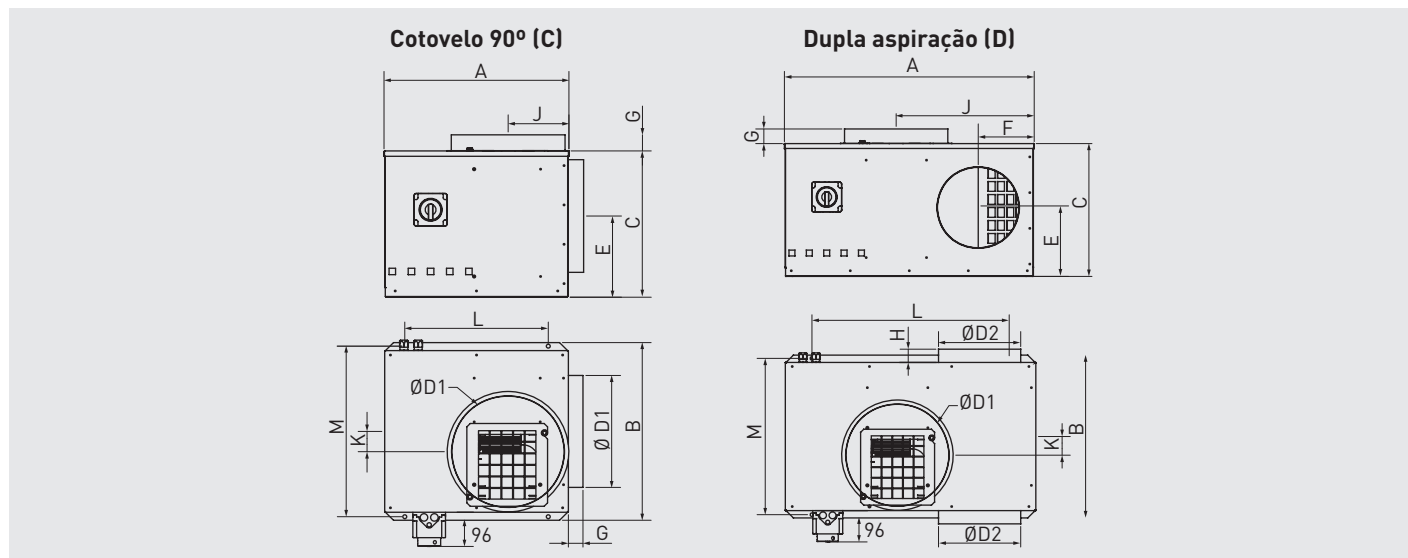
Modelo	A	B	C	E	F	G	H	I	J	Ø conexão	
										D1	D2
CACB-N 005	550	504	300	130	148	58	53	32	69	200	160
CACB-N 008	600	504	400	185	181	58	53	32	69	250	200

CACB-N ECOWATT



Modelo	Modelo	Dimensões									Ø conexão	
Versão Standard	Versão Isolado	A	B	C	E	F	G	H	I	J	D1	D2
CACB-N ECO 005	CACB-N ECO 005-ISO	550	504	300	130	148	58	53	32	132	200	160
CACB-N ECO 008	CACB-N ECO 008-ISO	600	504	400	185	181	58	53	32	132	250	200

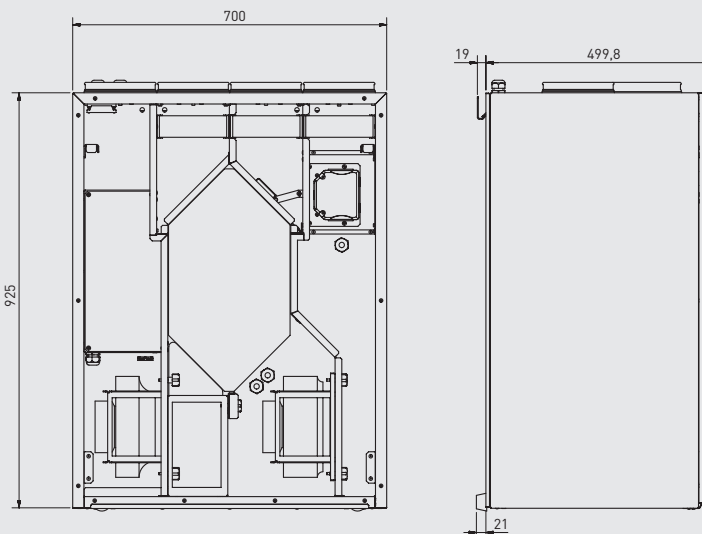
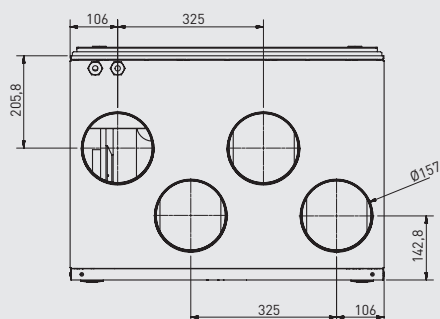
CACB ECM



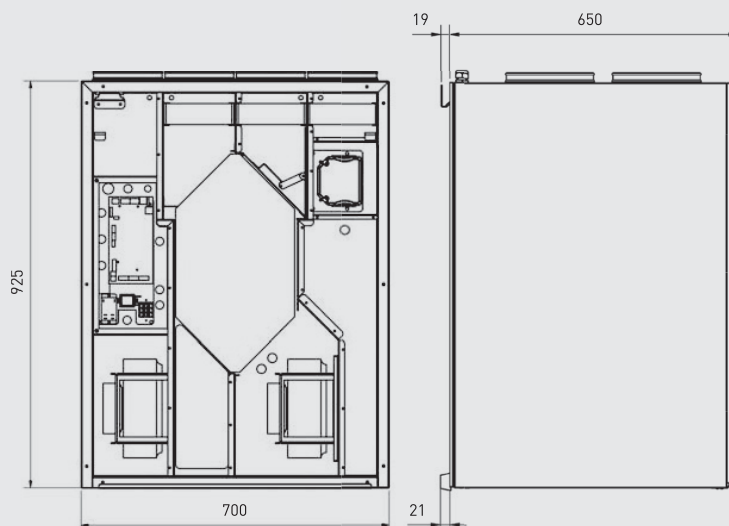
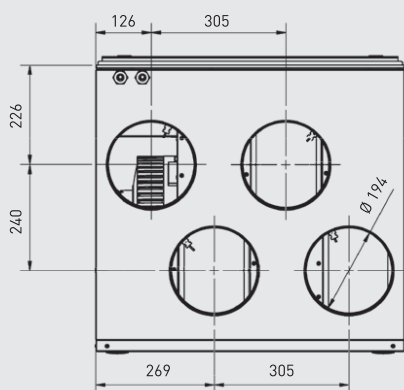
Modelo	Config.	A	B	C	ØD1	ØD2	E	F	G	H	J	K	L	M
CACB ECM 07	C	462	420	325	250	200	170	153	45	43	136	50	375	400
	D	682	420	325	250		175		45		354	51	600	400
CACB ECM 12	C	462	445	380	250	200	192	153	60	35	140	61	375	425
	D	682	445	380	250		212		60		168	57	400	480
CACB ECM 15	C	512	500	410	315	250	227	171	60	35	168	57	400	480
	D	762	500	410	315		212		60		421	57	600	480
CACB ECM 21	C	512	500	410	315	250	227	171	60	35	168	57	400	480
	D	762	500	410	315		212		60		421	57	600	480
CACB ECM 27	C	575	595	500	400	355	250	228	80	43	217	55	400	575
	D	900	595	500	400		250		80		545	53	800	575

CAD-HE EC

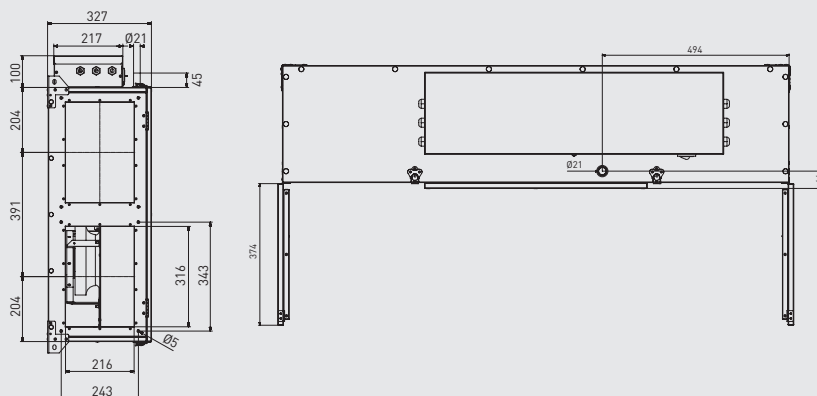
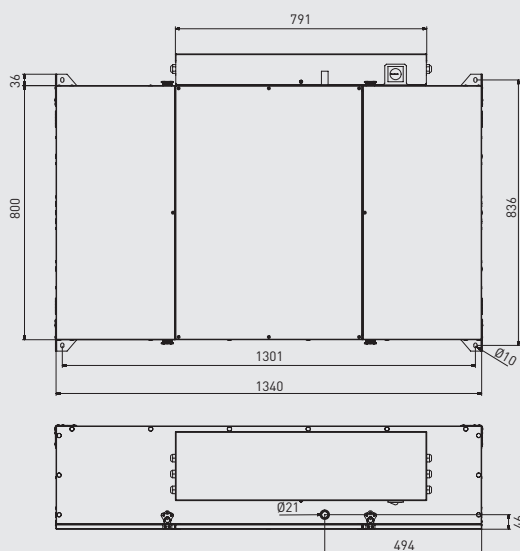
VERSÃO VERTICAL (mm) - Modelos 325 / 450



VERSÃO VERTICAL (mm) - Modelos 575



VERSÃO HORIZONTAL (mm)

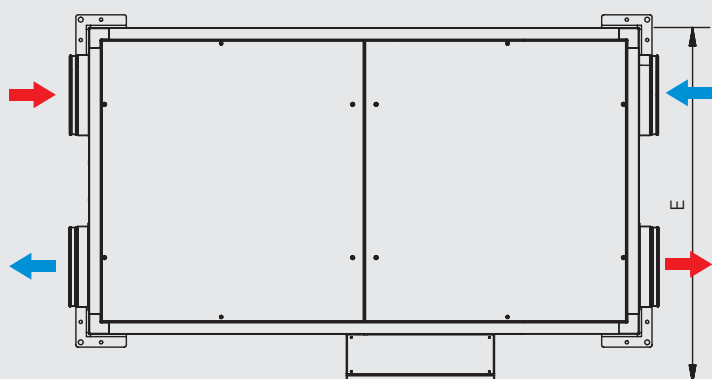
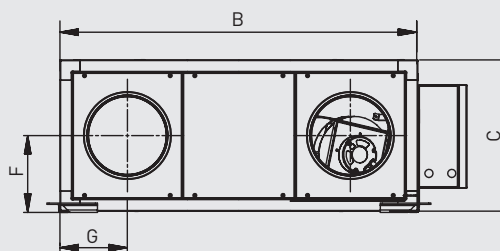
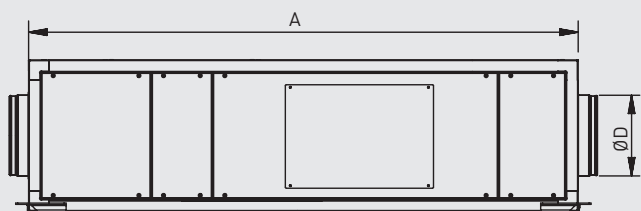


CADB/T-HE BASIC

CADB/T-HE 04 a 33 LH

➔ AR EXTRAÍDO

➜ AR NOVO

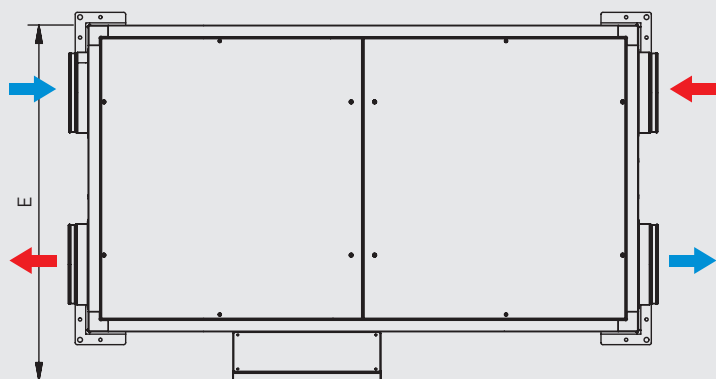
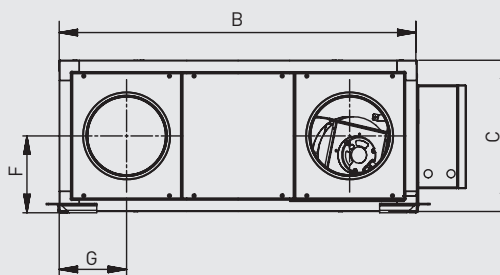
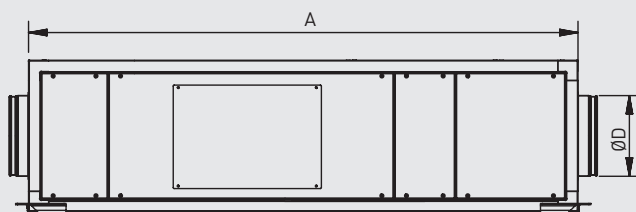


Modelo	A	B	C	D	E	F	G
04	1520	760	375	200	885	187	167
08	1750	910	425	250	1035	212	198
12	1700	1050	425	315	1175	212	225
16	1950	1240	450	315	1365	225	245
21	2300	1640	550	400	1765	275	300
27	2300	1640	550	400	1765	275	300
33	2300	1640	650	400	1765	325	300

CADB/T-HE 04 a 33 RH

➔ AR EXTRAÍDO

➜ AR NOVO



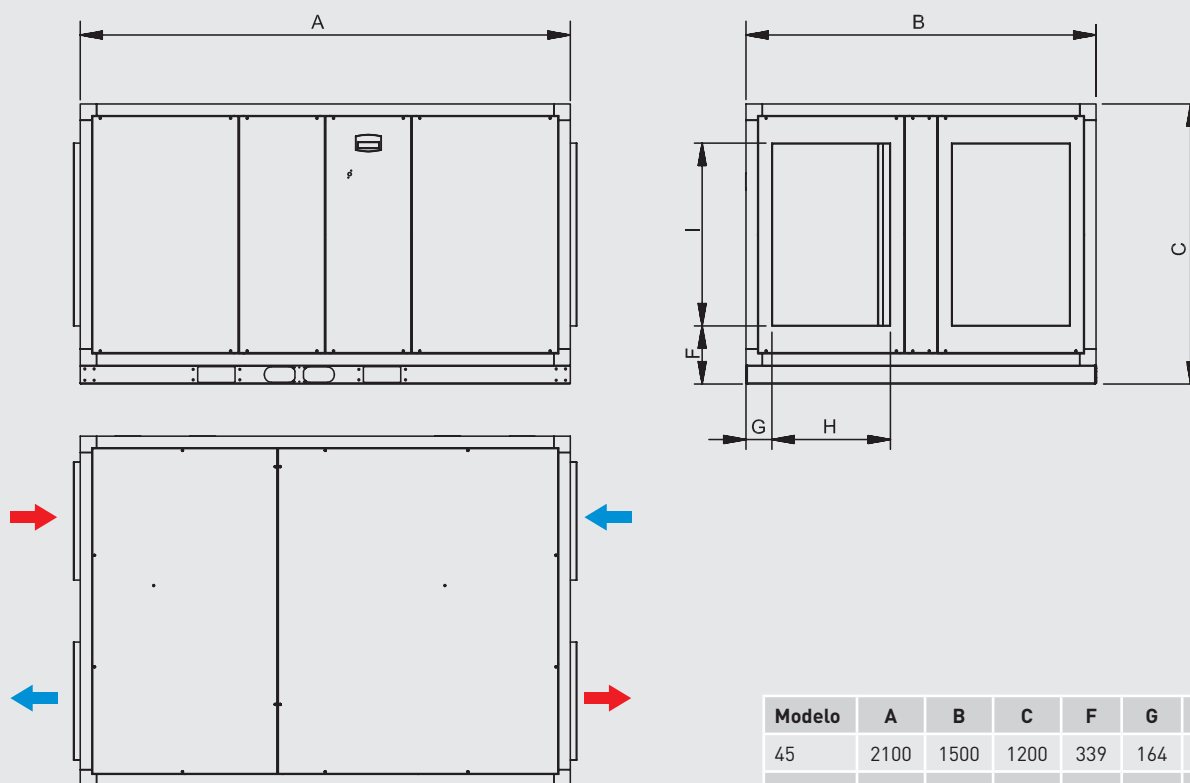
Modelo	A	B	C	D	E	F	G
04	1520	760	375	200	885	187	167
08	1750	910	425	250	1035	212	198
12	1700	1050	425	315	1175	212	225
16	1950	1240	450	315	1365	225	245
21	2300	1640	550	400	1765	275	300
27	2300	1640	550	400	1765	275	300
33	2300	1640	650	400	1765	325	300

CADB/T-HE BASIC

CADT-HE 45 a 60 LH

→ AR EXTRAÍDO

← AR NOVO

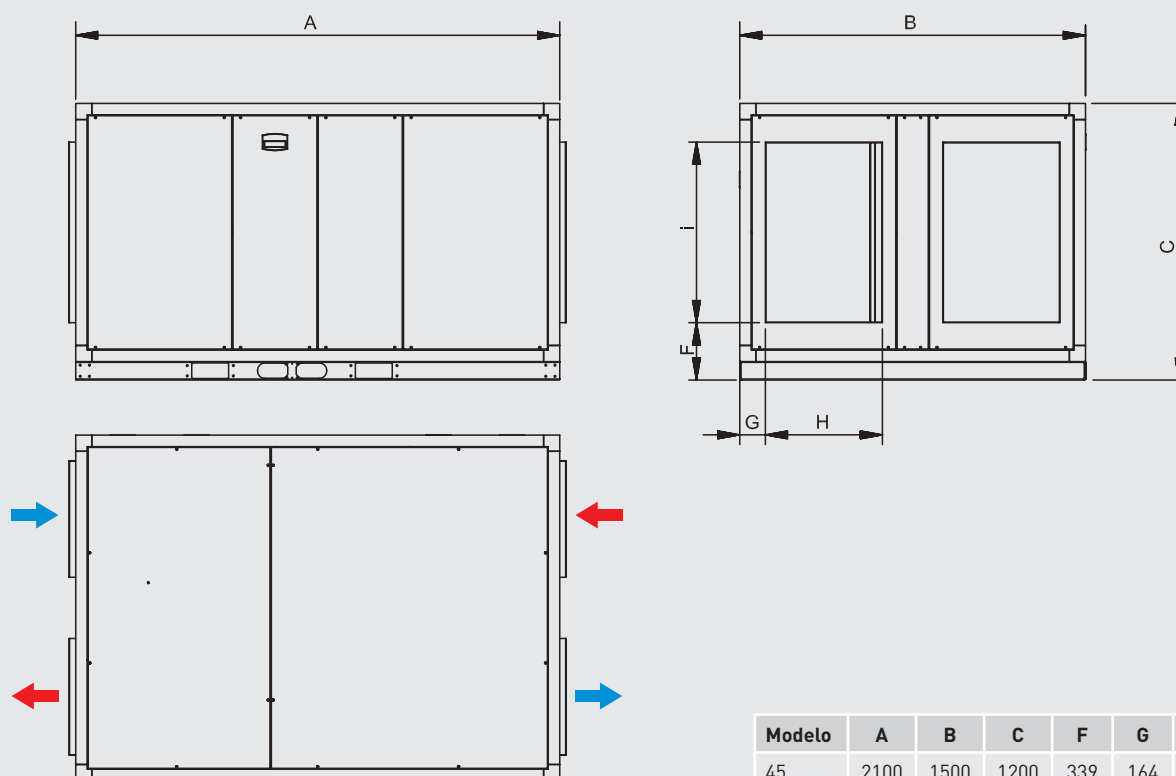


Modelo	A	B	C	F	G	H	I
45	2100	1500	1200	339	164	400	600
60	2250	1550	1580	479	74	600	700

CADT-HE 45 a 60 RH

→ AR EXTRAÍDO

← AR NOVO



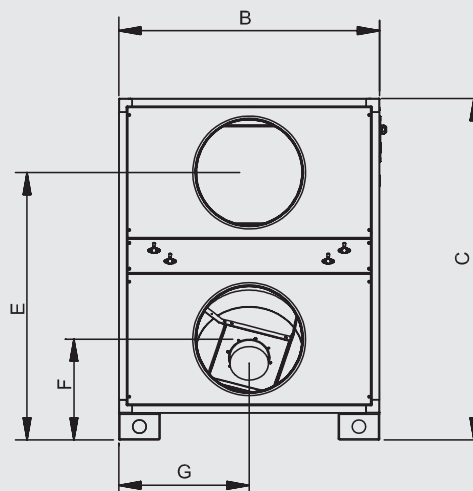
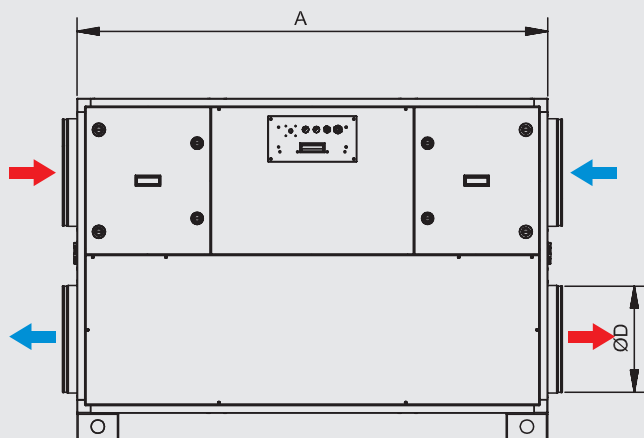
Modelo	A	B	C	F	G	H	I
45	2100	1500	1200	339	164	400	600
60	2250	1550	1580	479	74	600	700

CADB/T-HE BASIC

CADB/T-HE 04 a 33 LV

→ AR EXTRAÍDO

← AR NOVO

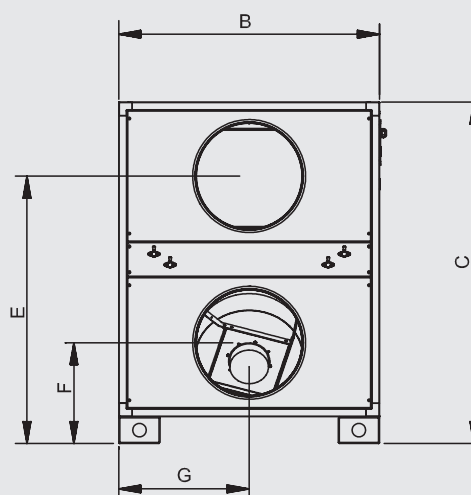
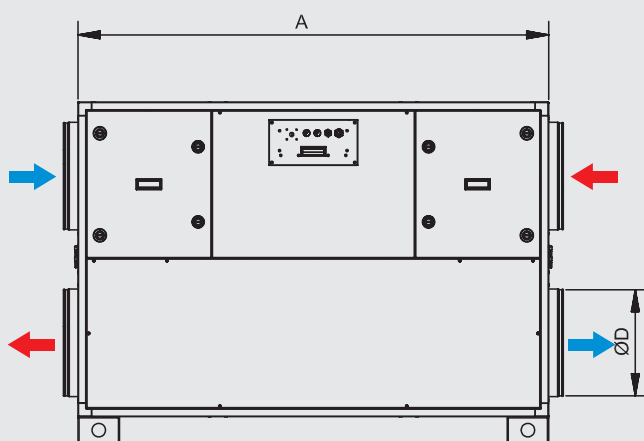


Modelo	A	B	C	D	E	F	G
04	1125	540	920	200	732	287	270
08	1275	610	1020	250	808	312	305
12	1325	770	1020	315	808	312	385
16	1475	770	1070	315	845	325	385
21	1750	970	1270	400	995	375	485
27	1750	970	1270	400	995	375	485
33	1750	1170	1270	400	995	375	585

CADB/T-HE 04 a 33 RV

→ AR EXTRAÍDO

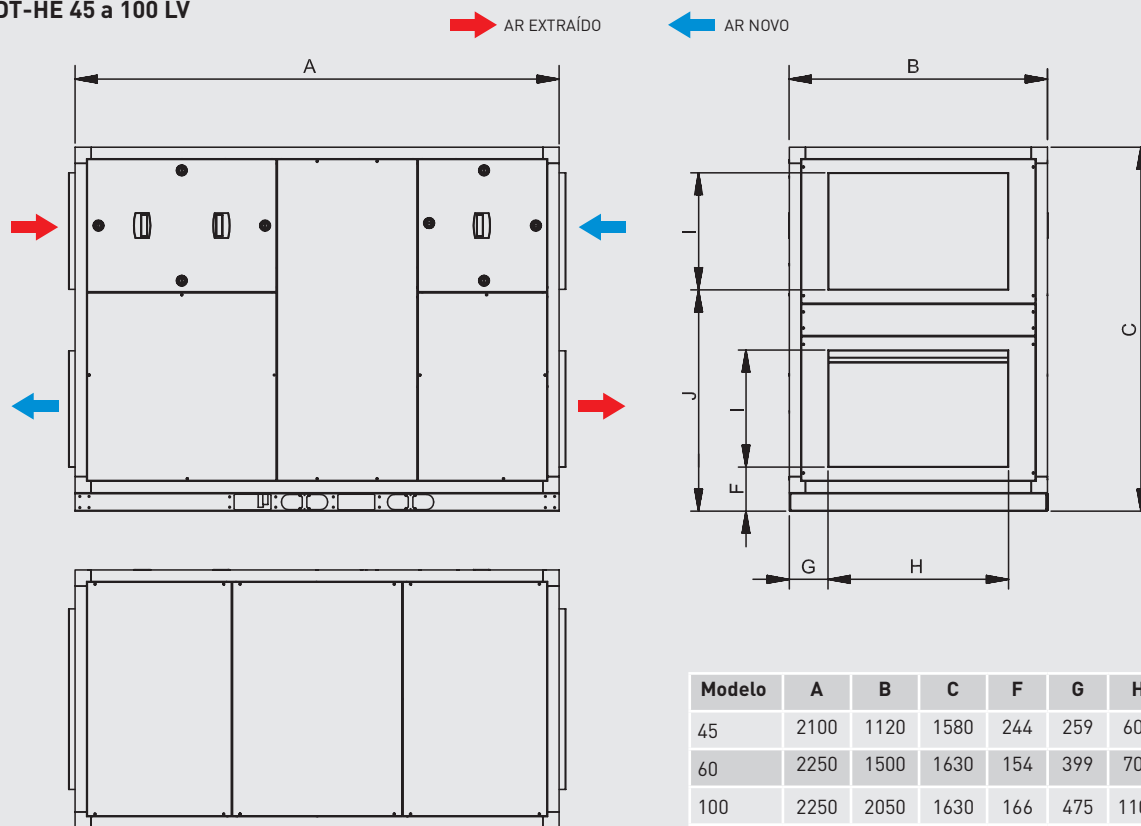
← AR NOVO



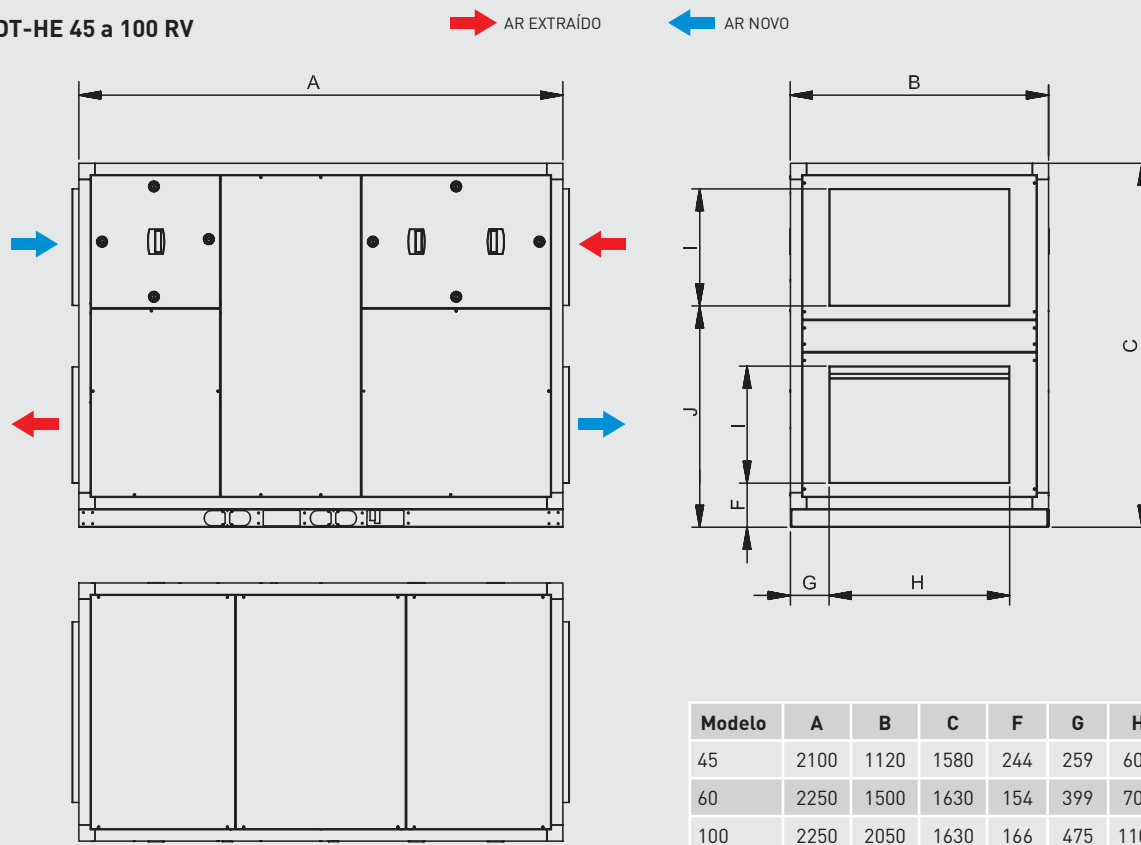
Modelo	A	B	C	D	E	F	G
04	1125	540	920	200	732	287	270
08	1275	610	1020	250	808	312	305
12	1325	770	1020	315	808	312	385
16	1475	770	1070	315	845	325	385
21	1750	970	1270	400	995	375	485
27	1750	970	1270	400	995	375	485
33	1750	1170	1270	400	995	375	585

CADB/T-HE BASIC

CADT-HE 45 a 100 LV



CADT-HE 45 a 100 RV

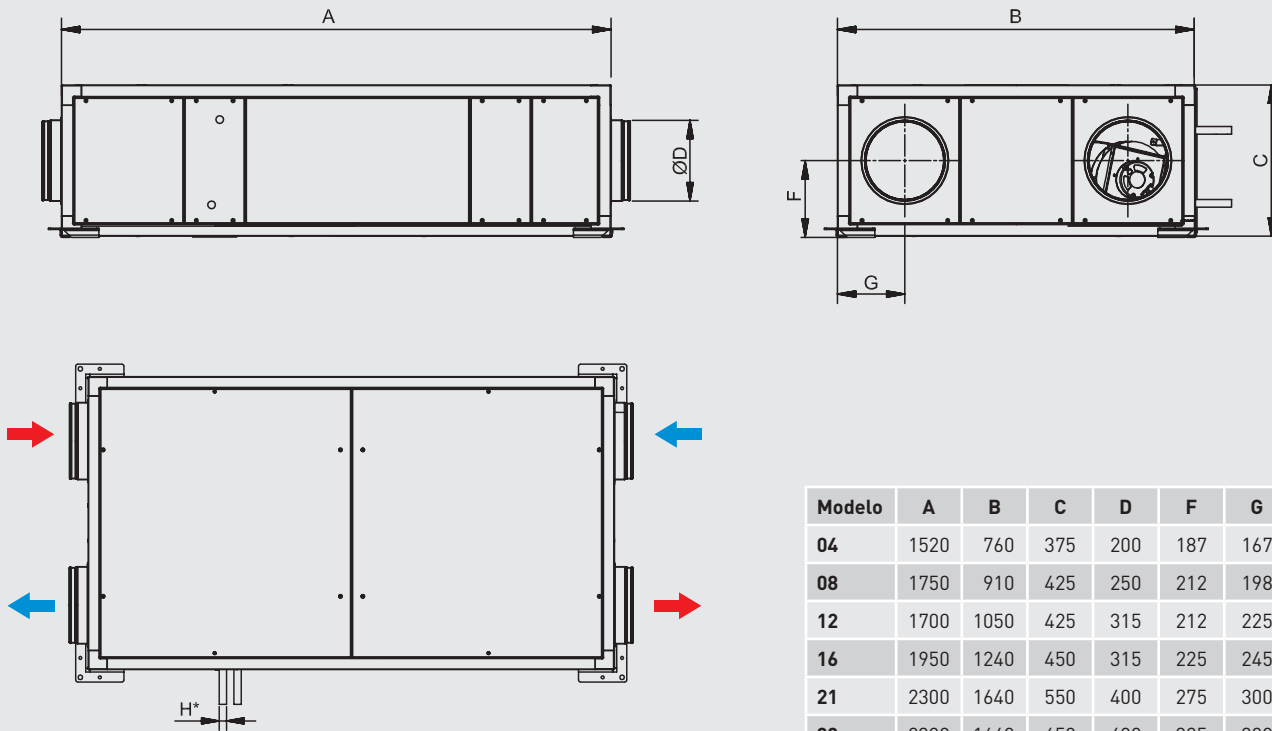


CADB/T-HE ECOWATT

CADB/T-HE 04 a 33 LH

→ AR EXTRAÍDO

← AR NOVO



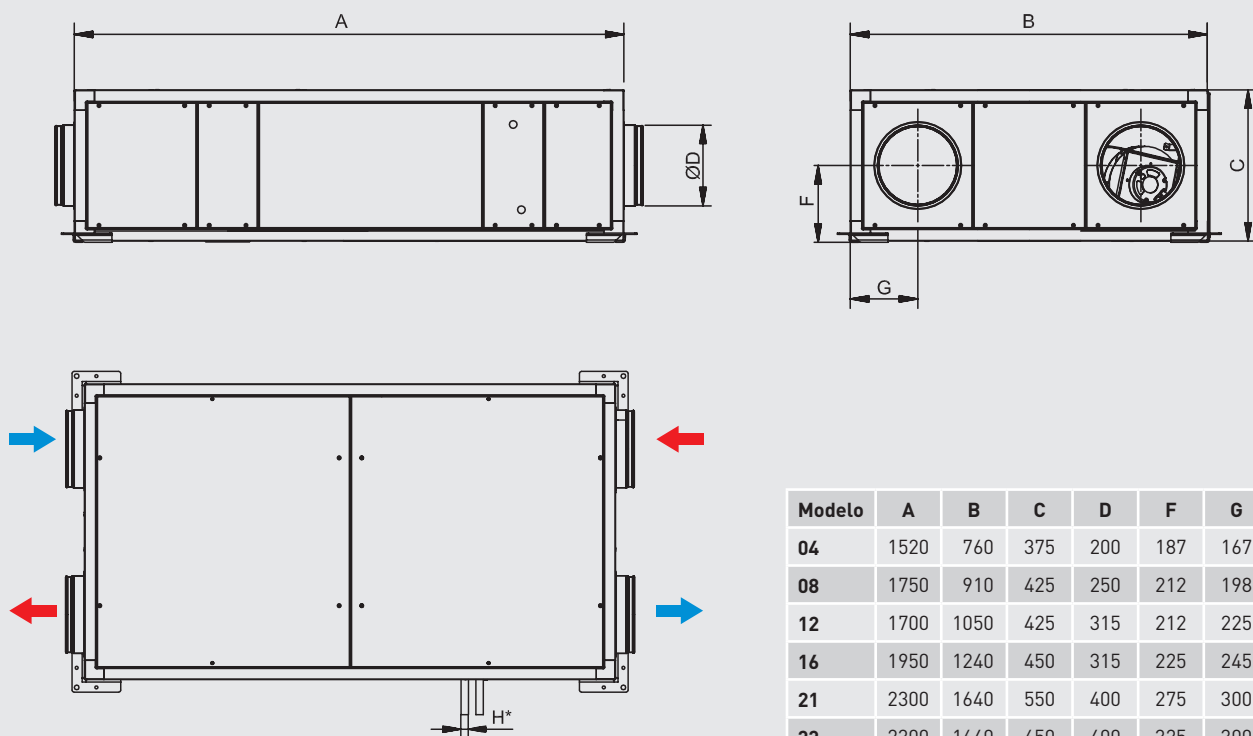
Modelo	A	B	C	D	F	G	H*
04	1520	760	375	200	187	167	1/2" GM
08	1750	910	425	250	212	198	1/2" GM
12	1700	1050	425	315	212	225	1/2" GM
16	1950	1240	450	315	225	245	1/2" GM
21	2300	1640	550	400	275	300	1/2" GM
33	2300	1640	650	400	325	300	1/2" GM

H*: Somente nas versões -DC

CADB/T-HE 04 a 33 RH

→ AR EXTRAÍDO

← AR NOVO



Modelo	A	B	C	D	F	G	H*
04	1520	760	375	200	187	167	1/2" GM
08	1750	910	425	250	212	198	1/2" GM
12	1700	1050	425	315	212	225	1/2" GM
16	1950	1240	450	315	225	245	1/2" GM
21	2300	1640	550	400	275	300	1/2" GM
33	2300	1640	650	400	325	300	1/2" GM

H*: Somente nas versões -DC

CADB/T-HE ECOWATT

CADT-HE 45 e 60 LH

→ AR EXTRAÍDO ← AR NOVO

Modelo	A	B	C	E*	F	G	H	I
45	2100	1500	1200	3/4" GM	339	164	400	600
60	2250	1550	1580	3/4" GM	479	74	600	700

E*: Somente nas versões -DC

CADT-HE 45 e 60 RH

→ AR EXTRAÍDO ← AR NOVO

Modelo	A	B	C	E*	F	G	H	I
45	2100	1500	1200	3/4" GM	339	164	400	600
60	2250	1550	1580	3/4" GM	479	74	600	700

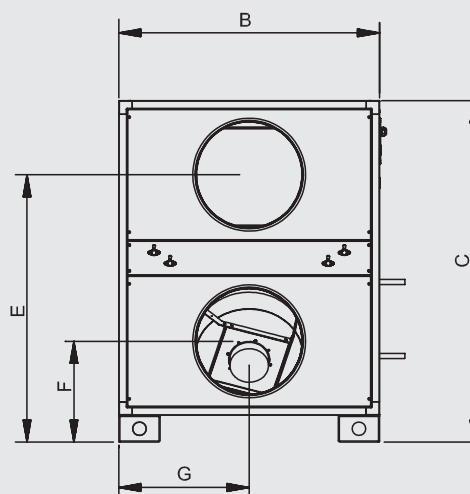
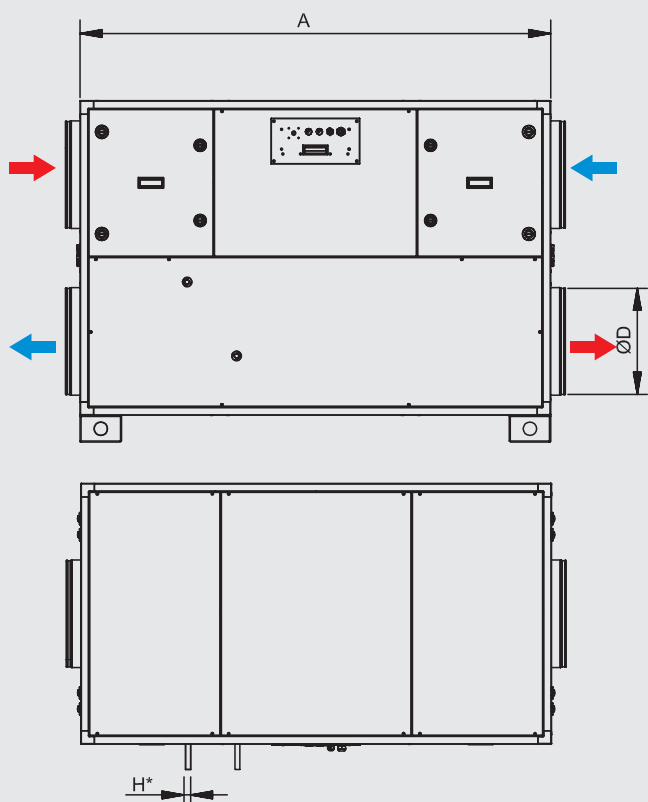
E*: Somente nas versões -DC

CADB/T-HE ECOWATT

CADB/T-HE 04 a 33 LV

→ AR EXTRAÍDO

← AR NOVO



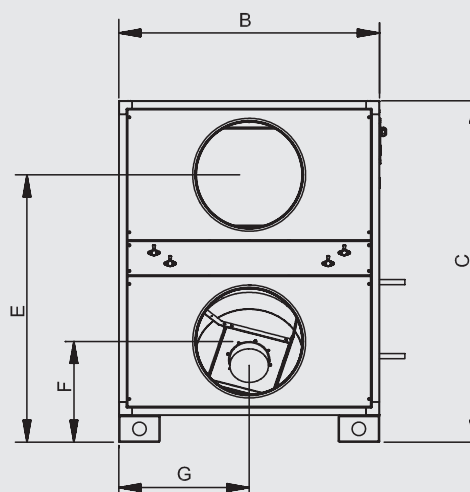
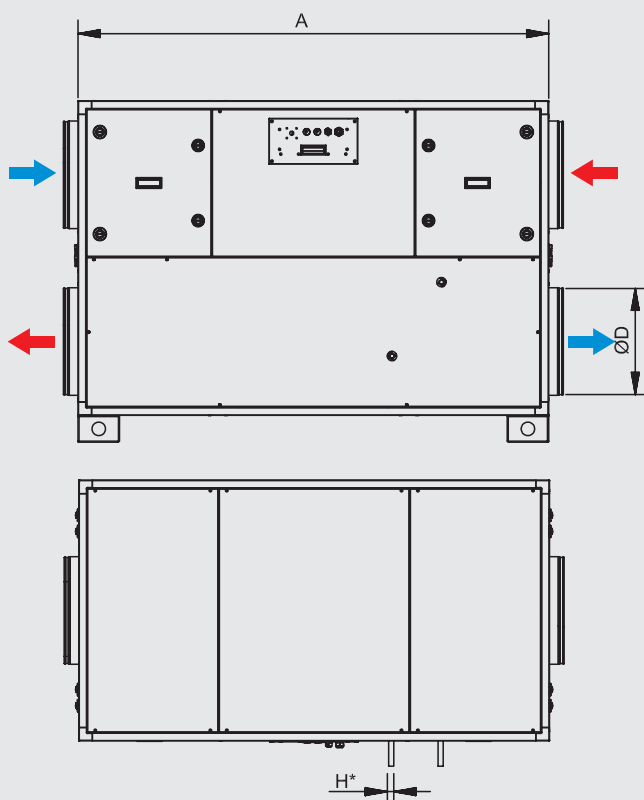
Modelo	A	B	C	D	E	F	G	H*
04	1125	540	920	200	732	287	270	1/2" GM
08	1275	610	1020	250	808	312	305	1/2" GM
12	1325	770	1020	315	808	312	385	1/2" GM
16	1475	770	1070	315	845	325	385	1/2" GM
21	1750	970	1270	400	995	375	485	1/2" GM
33	1750	1170	1270	400	995	375	585	1/2" GM

H*: Somente nas versões -DC

CADB/T-HE 04 a 33 RV

→ AR EXTRAÍDO

← AR NOVO



Modelo	A	B	C	D	E	F	G	H*
04	1125	540	920	200	732	287	270	1/2" GM
08	1275	610	1020	250	808	312	305	1/2" GM
12	1325	770	1020	315	808	312	385	1/2" GM
16	1475	770	1070	315	845	325	385	1/2" GM
21	1750	970	1270	400	995	375	485	1/2" GM
33	1750	1170	1270	400	995	375	585	1/2" GM

H*: Somente nas versões -DC

CADB/T-HE ECOWATT

CADT-HE 45 a 100 LV

Modelo	A	B	C	E*	F	G	H	I	J
45	2100	1120	1580	3/4" GM	244	259	600	400	1015
60	2250	1500	1630	3/4" GM	154	399	700	600	955
100	2250	2050	1630	3/4" GM	166	475	1100	610	930

E*: Somente nas versões -DC

CADT-HE 45 a 100 RV

Modelo	A	B	C	E*	F	G	H	I	J
45	2100	1120	1580	3/4" GM	244	259	600	400	1015
60	2250	1500	1630	3/4" GM	154	399	700	600	955
100	2250	2050	1630	3/4" GM	166	475	1100	610	930

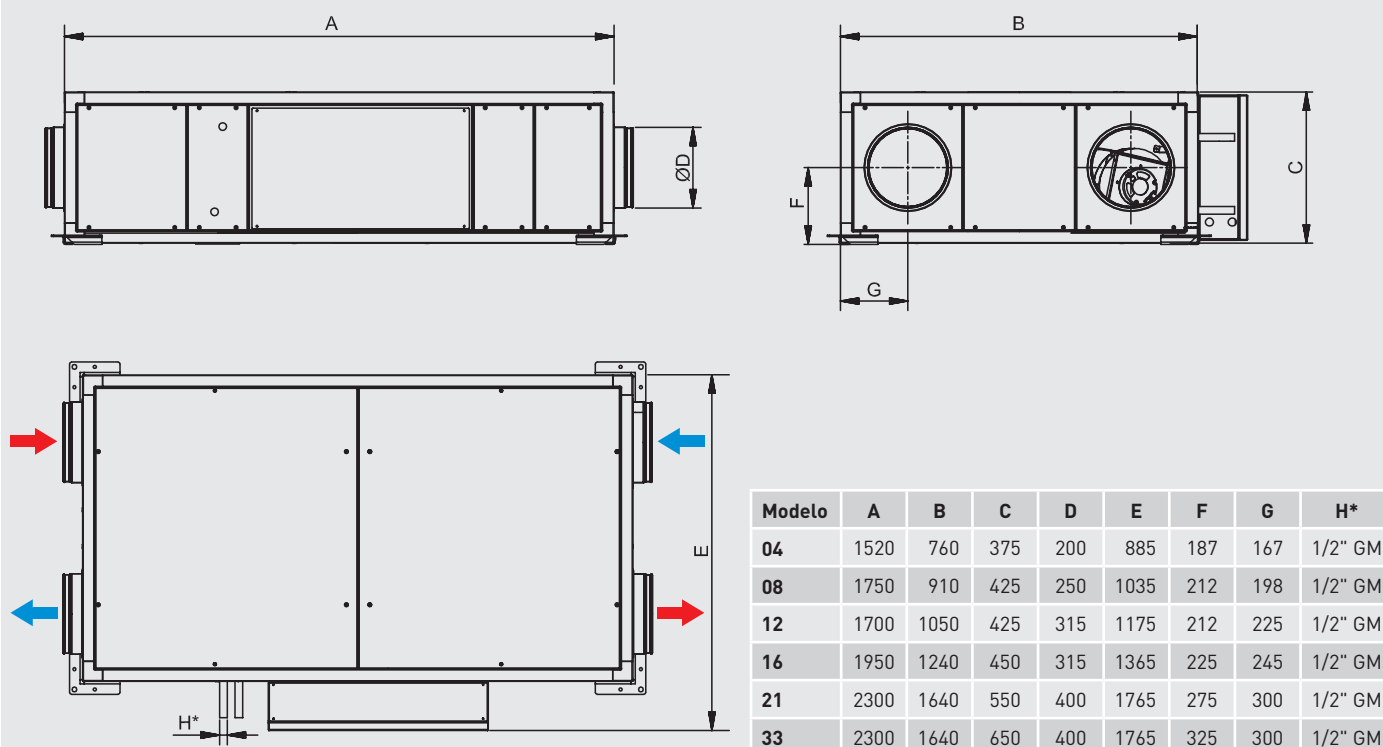
E*: Somente nas versões -DC

CADB/T-HE PRO-REG

CADB/T-HE 04 a 33 LH

➔ AR EXTRAÍDO

➜ AR NOVO



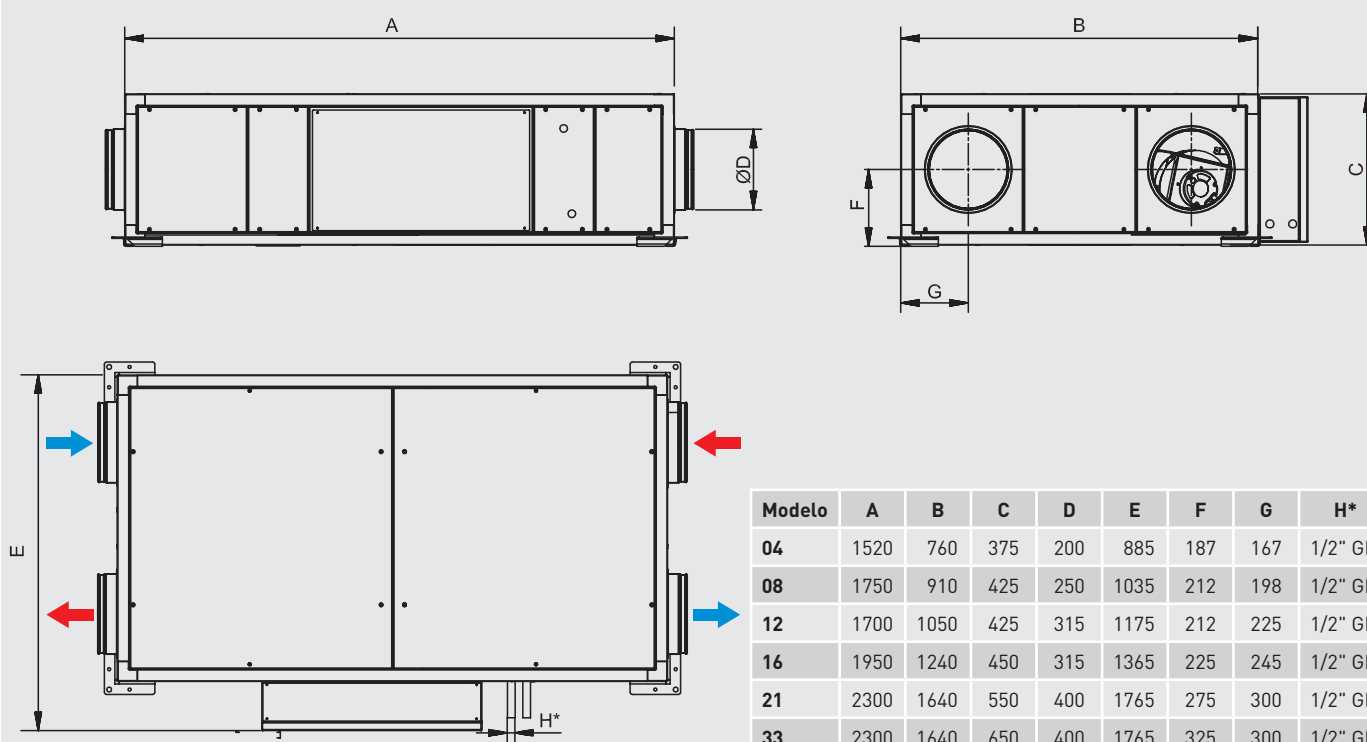
Modelo	A	B	C	D	E	F	G	H*
04	1520	760	375	200	885	187	167	1/2" GM
08	1750	910	425	250	1035	212	198	1/2" GM
12	1700	1050	425	315	1175	212	225	1/2" GM
16	1950	1240	450	315	1365	225	245	1/2" GM
21	2300	1640	550	400	1765	275	300	1/2" GM
33	2300	1640	650	400	1765	325	300	1/2" GM

H*: Somente nas versões -DC

CADB/T-HE 04 a 33 RH

➔ AR EXTRAÍDO

➜ AR NOVO



Modelo	A	B	C	D	E	F	G	H*
04	1520	760	375	200	885	187	167	1/2" GM
08	1750	910	425	250	1035	212	198	1/2" GM
12	1700	1050	425	315	1175	212	225	1/2" GM
16	1950	1240	450	315	1365	225	245	1/2" GM
21	2300	1640	550	400	1765	275	300	1/2" GM
33	2300	1640	650	400	1765	325	300	1/2" GM

H*: Somente nas versões -DC

CADB/T-HE PRO-REG

CADT-HE 45 e 60 LH

→ AR EXTRAÍDO ← AR NOVO

Modelo	A	B	C	E*	F	G	H	I
45	2100	1500	1200	3/4" GM	339	164	400	600
60	2250	1550	1580	3/4" GM	479	74	600	700

E*: Somente nas versões -DC

CADT-HE 45 e 60 RH

→ AR EXTRAÍDO ← AR NOVO

Modelo	A	B	C	E*	F	G	H	I
45	2100	1500	1200	3/4" GM	339	164	400	600
60	2250	1550	1580	3/4" GM	479	74	600	700

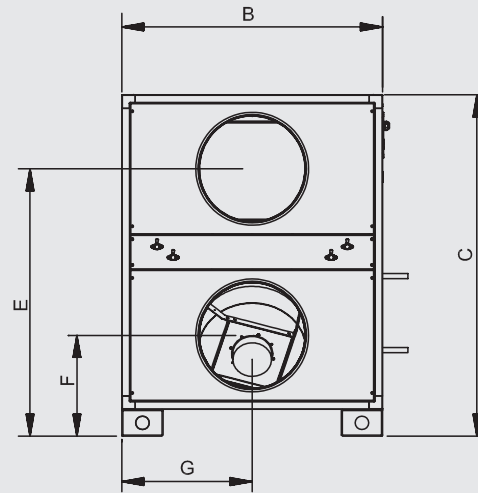
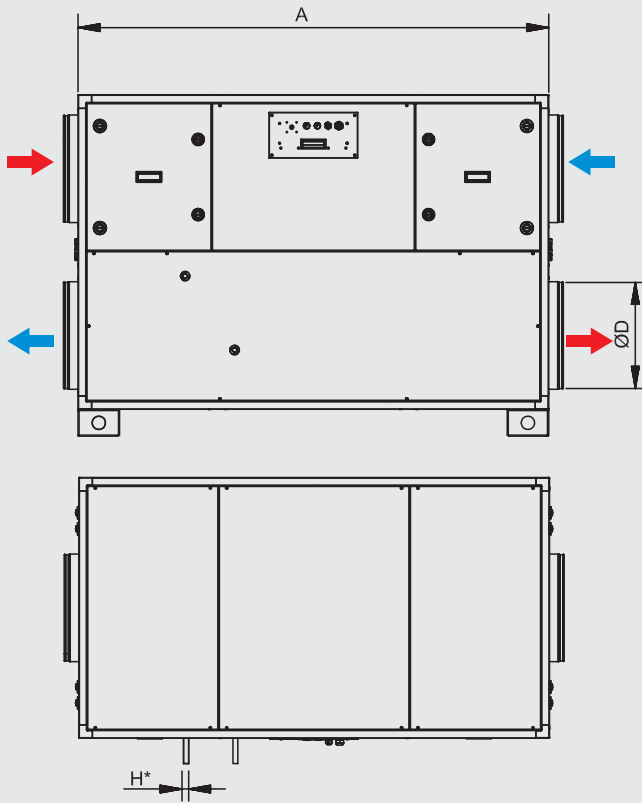
E*: Somente nas versões -DC

CADB/T-HE PRO-REG

CADB/T-HE 04 a 33 LV

→ AR EXTRAÍDO

← AR NOVO



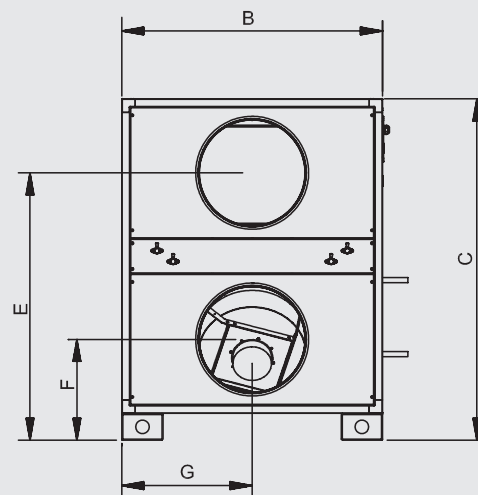
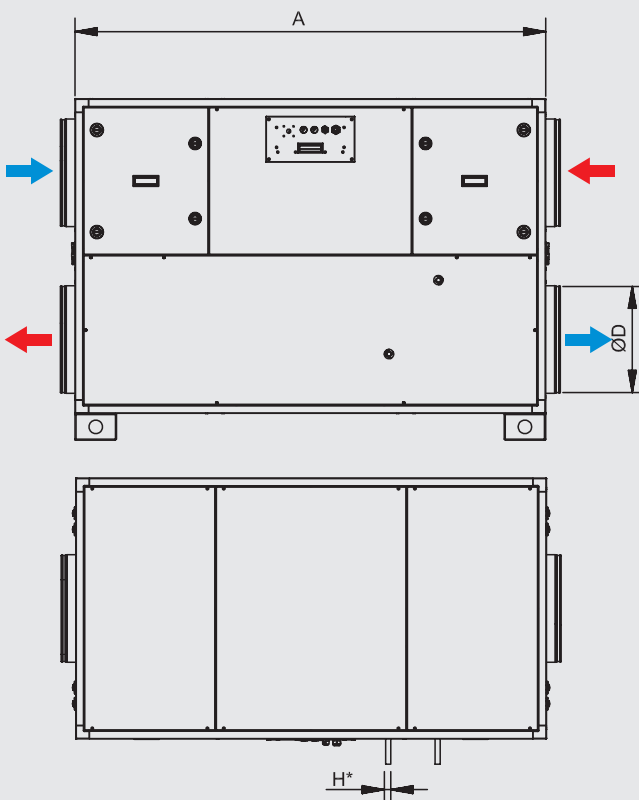
Modelo	A	B	C	D	E	F	G	H*
04	1125	540	920	200	732	287	270	1/2" GM
08	1275	610	1020	250	808	312	305	1/2" GM
12	1325	770	1020	315	808	312	385	1/2" GM
16	1475	770	1070	315	845	325	385	1/2" GM
21	1750	970	1270	400	995	375	485	1/2" GM
33	1750	1170	1270	400	995	375	585	1/2" GM

H*: Somente nas versões -DC

CADB/T-HE 04 a 33 RV

→ AR EXTRAÍDO

← AR NOVO



Modelo	A	B	C	D	E	F	G	H*
04	1125	540	920	200	732	287	270	1/2" GM
08	1275	610	1020	250	808	312	305	1/2" GM
12	1325	770	1020	315	808	312	385	1/2" GM
16	1475	770	1070	315	845	325	385	1/2" GM
21	1750	970	1270	400	995	375	485	1/2" GM
33	1750	1170	1270	400	995	375	585	1/2" GM

H*: Somente nas versões -DC

CADB/T-HE PRO-REG

CADT-HE 45 a 100 LV

Modelo	A	B	C	E*	F	G	H	I	J
45	2100	1120	1580	3/4" GM	244	259	600	400	1015
60	2250	1500	1630	3/4" GM	154	399	700	600	955
100	2250	2050	1630	3/4" GM	166	475	1100	610	930

E*: Somente nas versões -DC

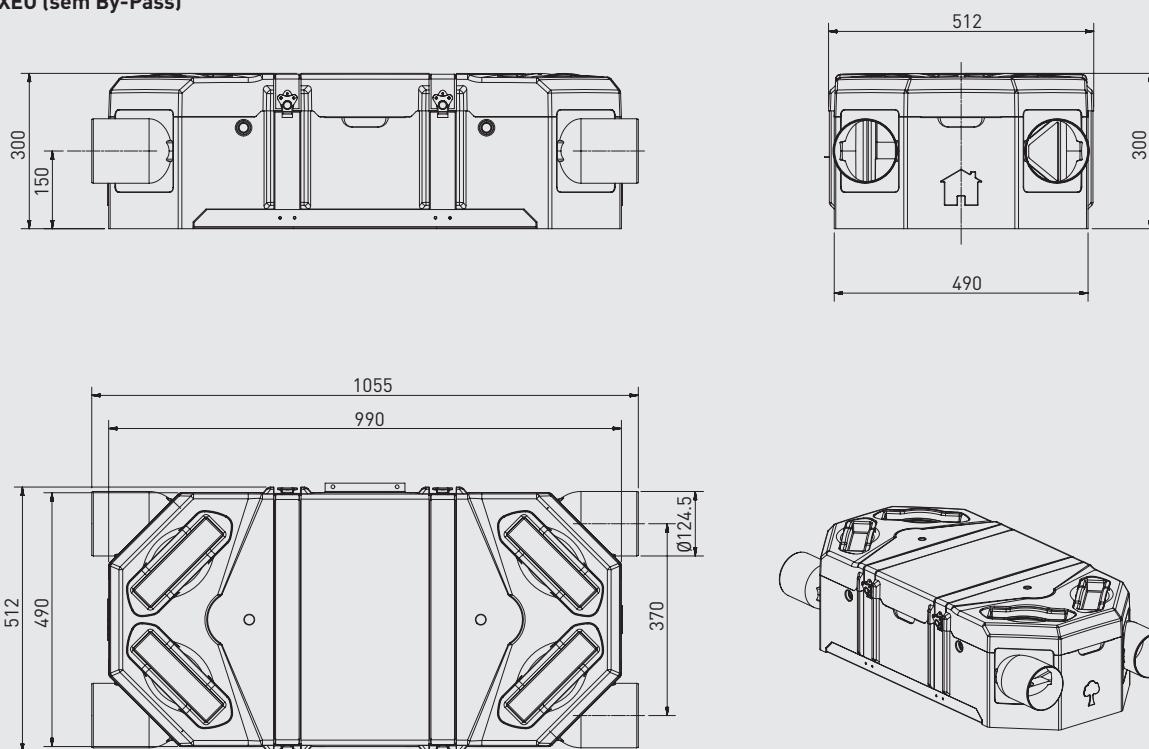
CADT-HE 45 a 100 RV

Modelo	A	B	C	E*	F	G	H	I	J
45	2100	1120	1580	3/4" GM	244	259	600	400	1015
60	2250	1500	1630	3/4" GM	154	399	700	600	955
100	2250	2050	1630	3/4" GM	166	475	1100	610	930

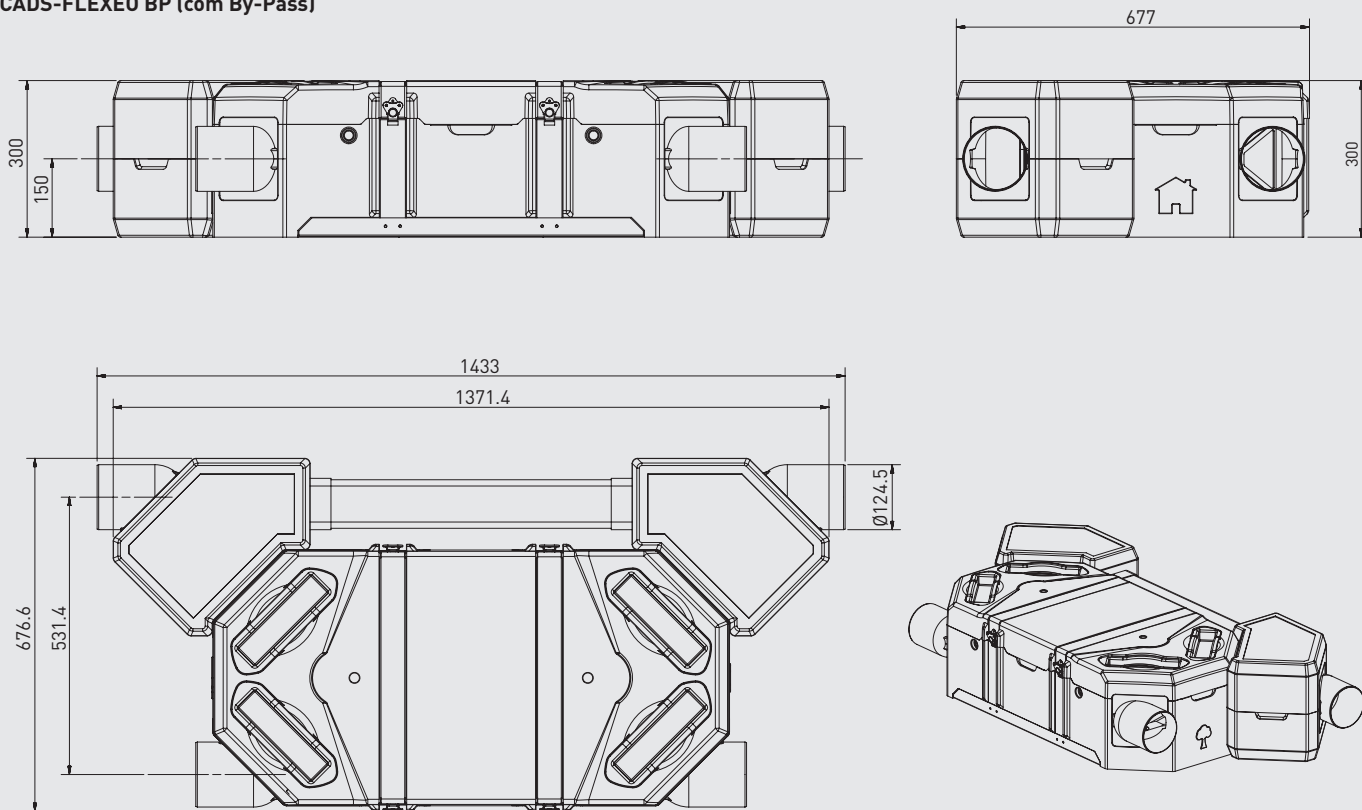
E*: Somente nas versões -DC

CADS-FLEXEO

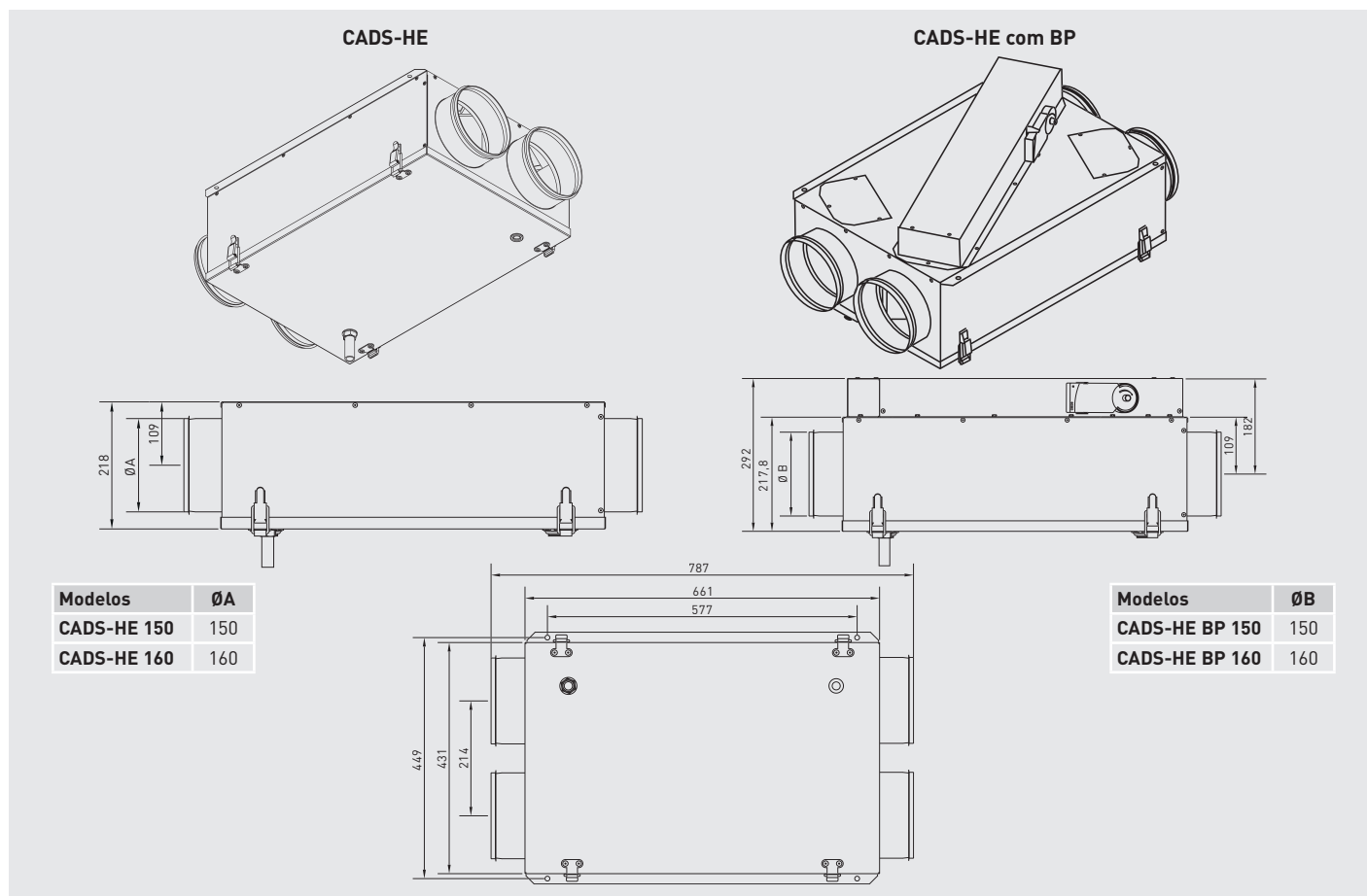
CADS-FLEXEO (sem By-Pass)



CADS-FLEXEO BP (com By-Pass)

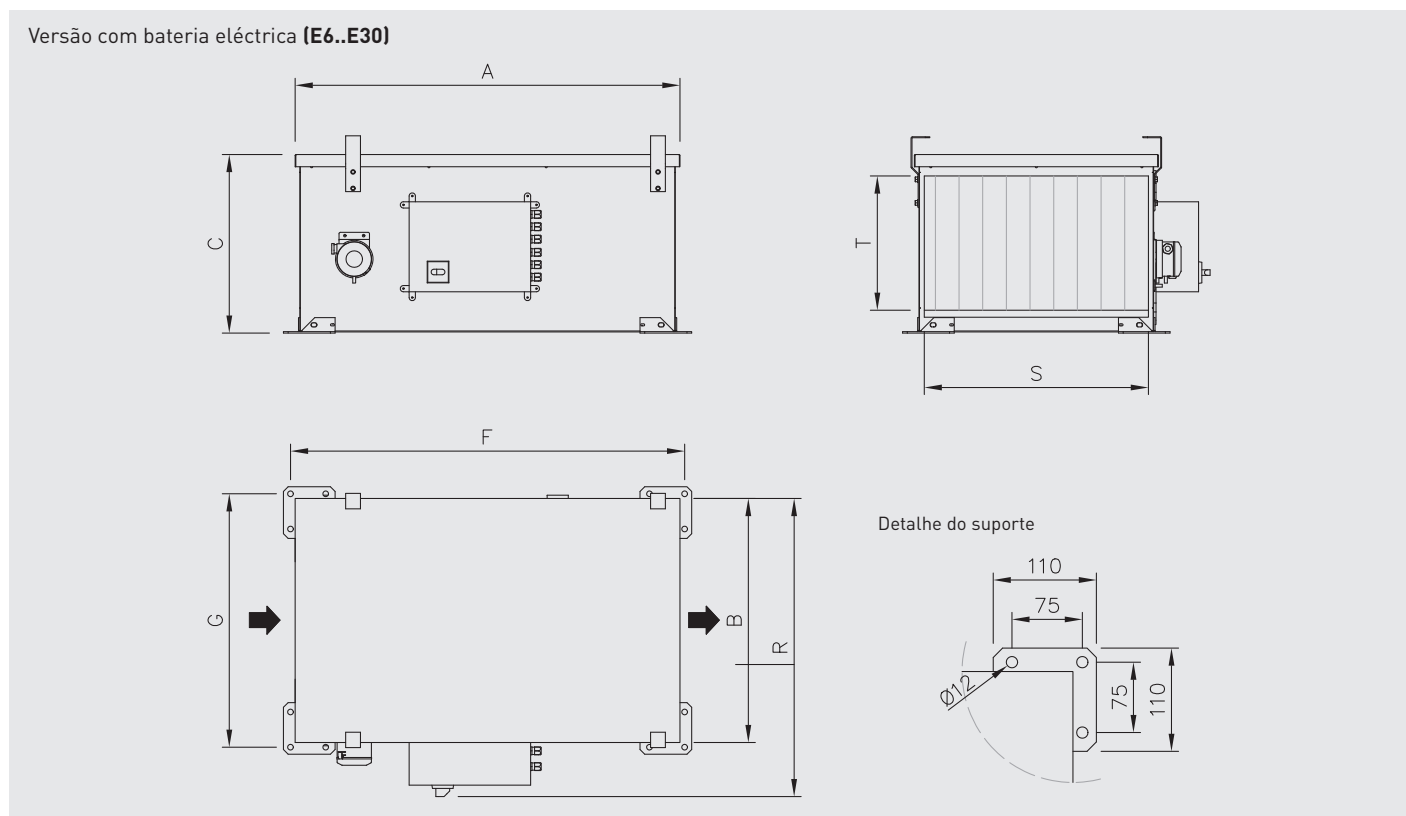


CADS-HE



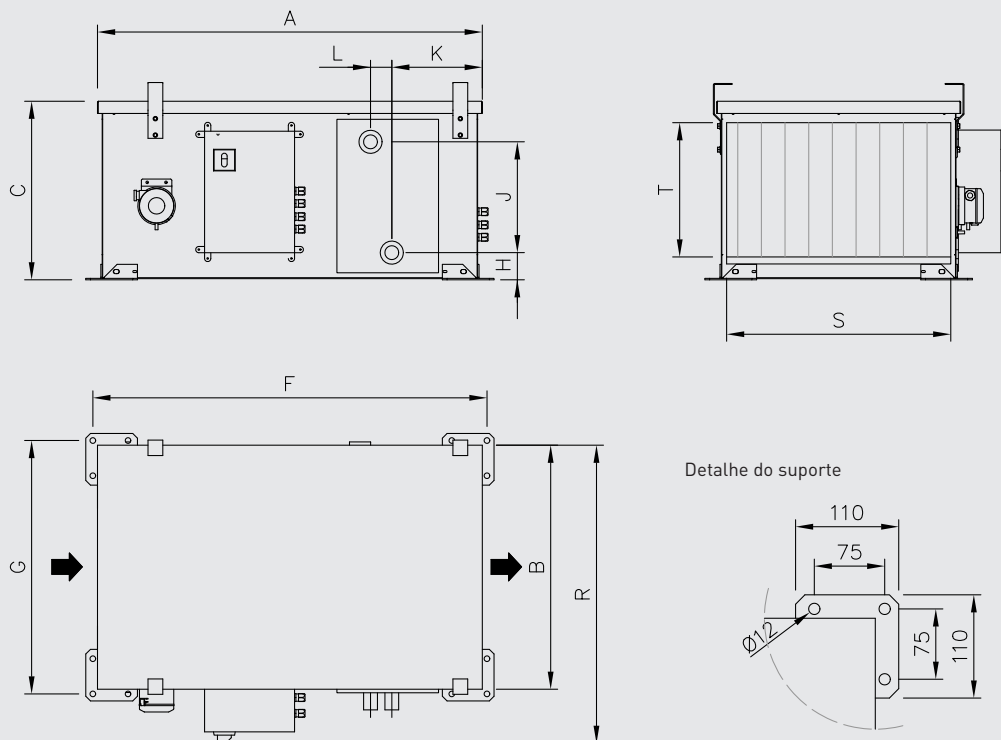
CAIB/T PRO-REG

Versão com bateria eléctrica (E6..E30)

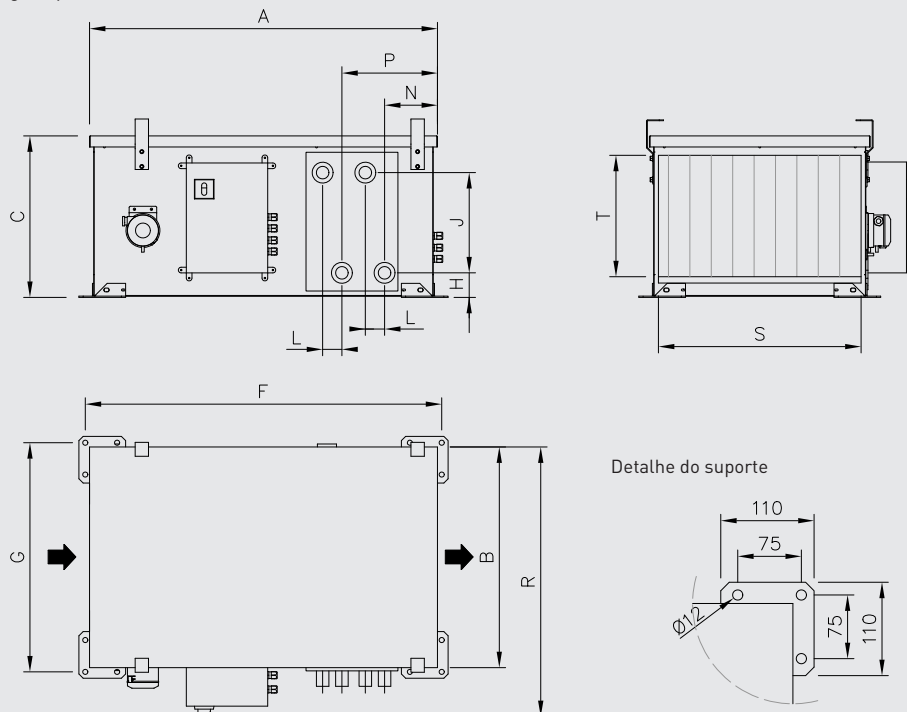


CAIB/T PRO-REG

Versão com bateria de água quente, fria ou versão com bateria de água reversível (H3 / C4/ R3)

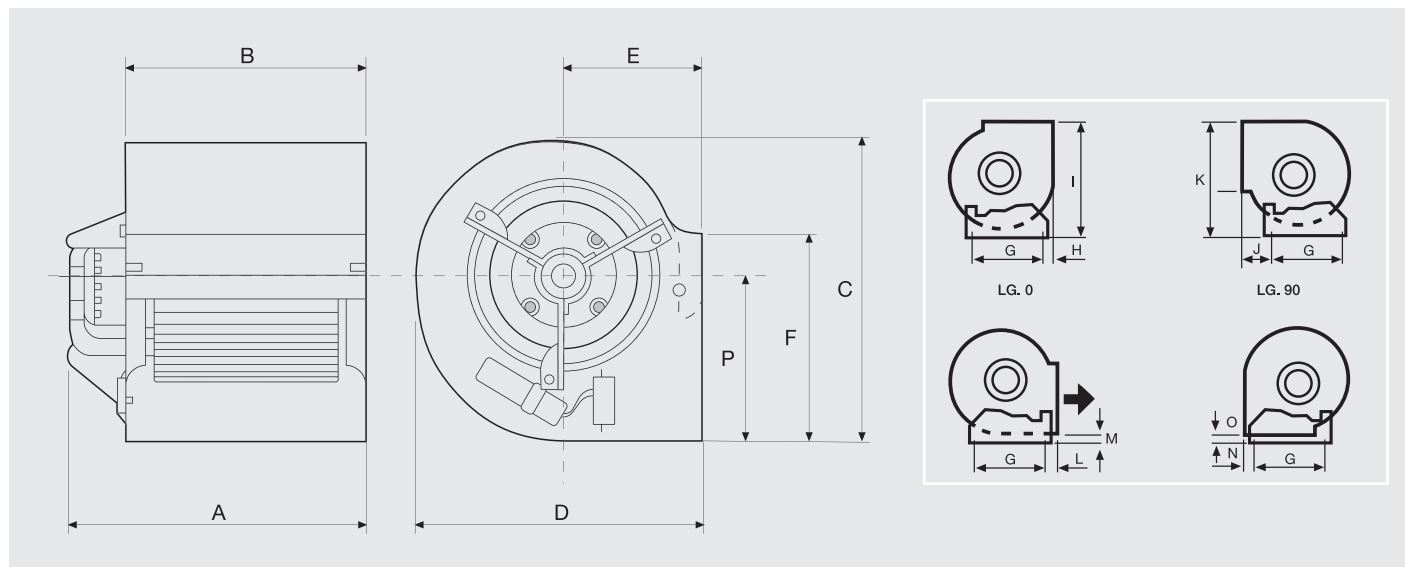


Versão com bateria de água quente e fria (H3 C4)



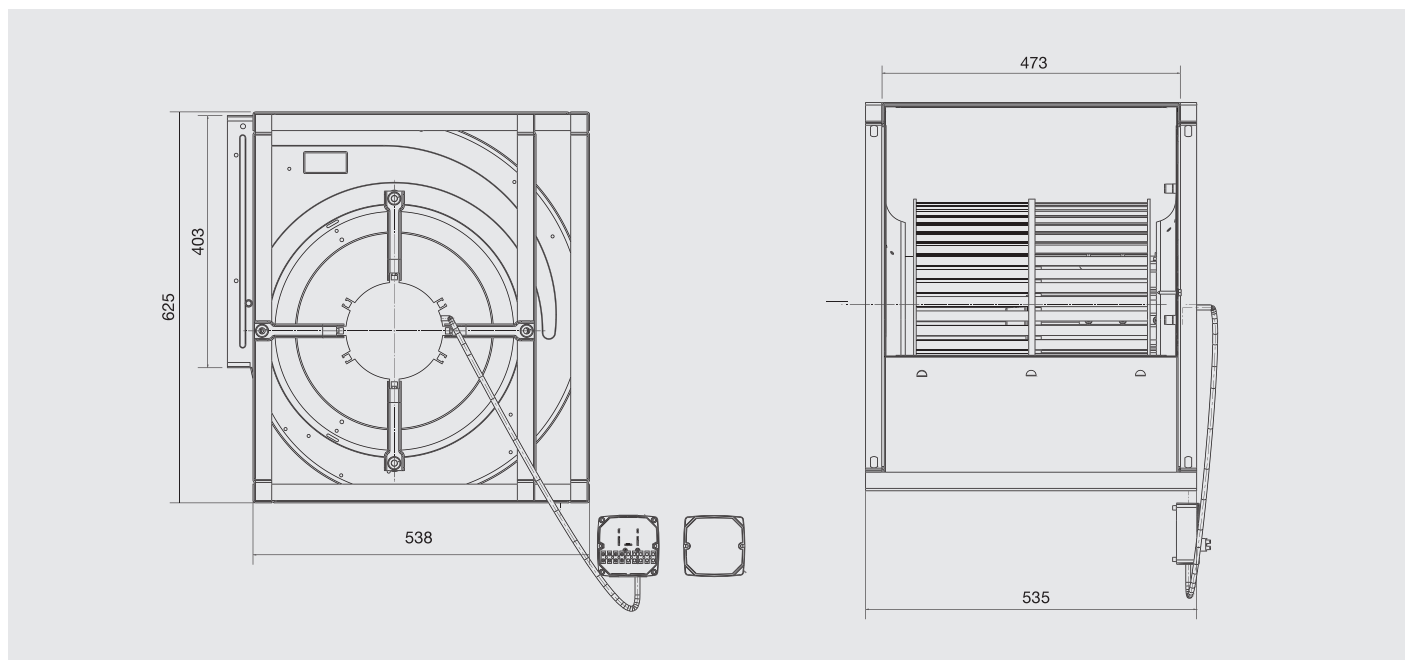
Modelo	Dimensões da caixa (mm)				Ajustes (mm)		Baterias de água (mm)						Entrada/Saída de ar		Peso (kg)		
	A	B	C	R	F	G	H	J	K	L	N	P	S	T	E	H3, R3, C4	H3 C4
CAIB/T-10	819	520	385	720	840	540	89	210	150	52	-	-	396	266	55	58	67
CAIB/T-20	1119	670	615	870	1140	690	112	390	250	52	178	326	546	495	99	104	127
CAIB/T-30	1119	670	615	870	1140	690	112	390	250	52	178	326	546	495	103	115	131
CAIB/T-40	1119	670	615	870	1140	690	112	390	250	52	178	326	546	495	112	121	140

CBM

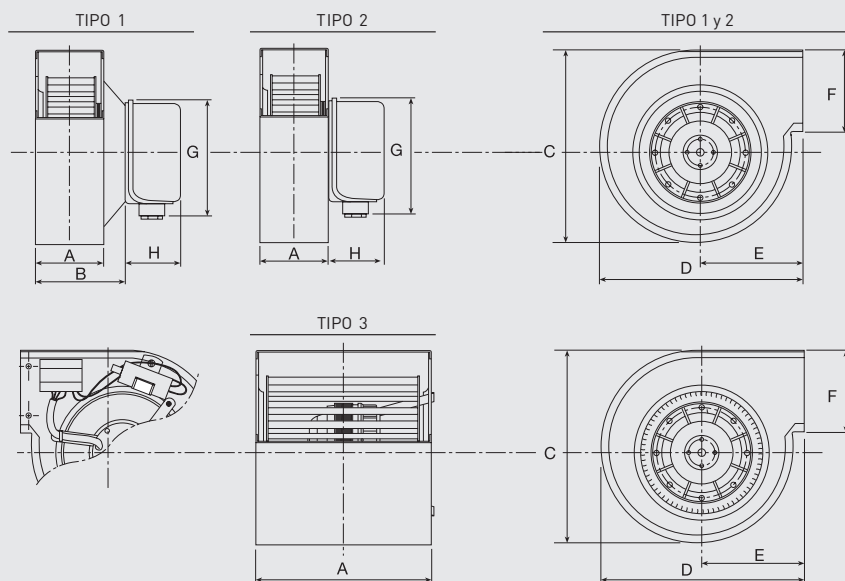


Modelo	A	B	C	D	E	F	G	H	I	J	K	L	M	N	O	P
CBM-7/7 72 6P C VR	270	233	327	308	145	207	225	47,6	314	57	333	28	16,4	8,6	6	187
CBM-7/7 147 4P RE VR	VER GAMA CBM-RE															
CBM-9/9 200 6P RE VR	VER GAMA CBM-RE															
CBM-9/9 373 4P C VR	348	300	390	381	184	260	296	34,5	382	69	395,5	68,5	39	34,5	6	221
CBM-9/9 550 4P C VR	371	300	390	381	184	260	296	34,5	382	69	395,5	68,5	39	34,5	6	221
CBM-10/10 245 6P C VR	377	333	443	423	200	288	339	39	427	67	451,5	67	40	39	8	249
CBM-10/10 373 4P C VR	430	333	443	423	200	288	339	39	427	67	451,5	67	40	39	8	249
CBM-10/10 550 4P C VR	430	333	443	423	200	288	339	39	427	67	451,5	67	40	39	8	249
CBM-12/9 736 6P C VR	419	311	521	490	229	341	407	40,5	496,5	69,5	528,5	69,5	38,5	41,5	4,5	293
CBM-12/12 550 6P VR	459	396	521	490	229	341	407	40,5	496,5	69,5	528,5	69,5	38,5	41,5	4,5	293
CBM-12/12 736 6P C VR	459	396	521	490	229	341	407	40,5	496,5	69,5	528,5	69,5	38,5	41,5	4,5	293
CBM-12/9 1100 6PT C	416	311	521	490	229	341	407	40,5	496,5	69,5	528,5	69,5	38,5	41,5	4,5	293
CBM-12/12 1100 6PT C	460	396	521	490	229	341	407	40,5	496,5	69,5	528,5	69,5	38,5	41,5	4,5	293

Dimensões modelo CBM-T-15/15 (mm)



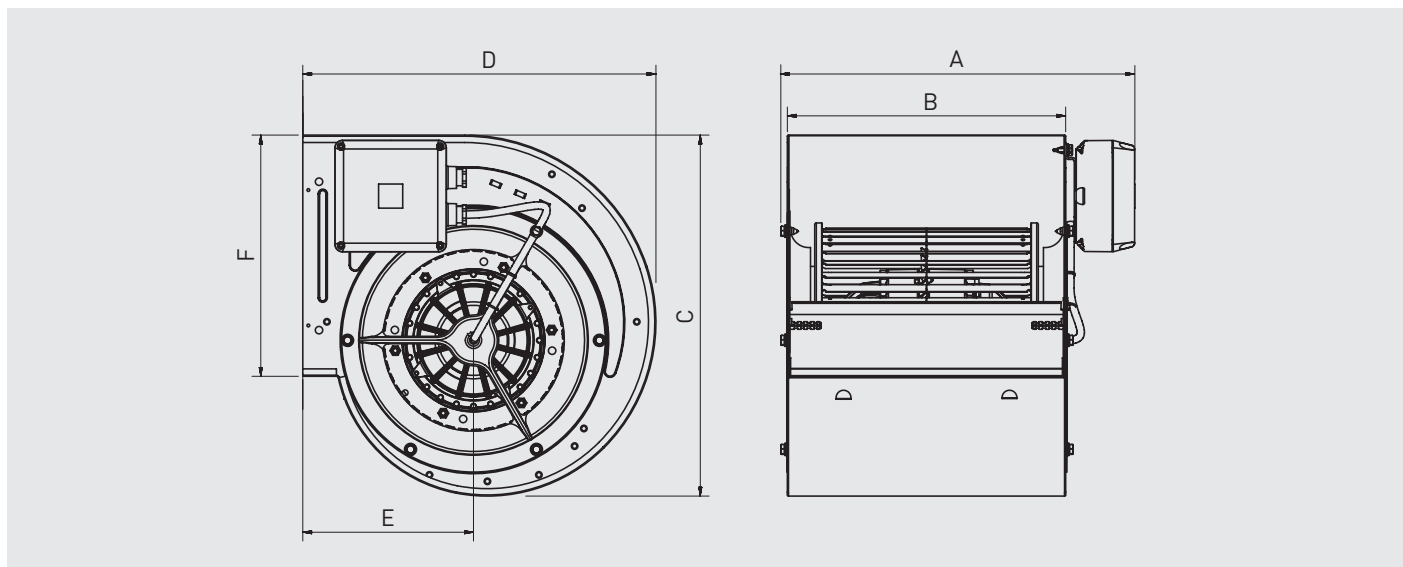
CBM Pequena



Modelo	Esquema	A	B	C	D	E	F	G	H
CBM/2-133/046	TIPO 1	63	80	182	175	88	69	100	46
CBM/2-133/062	TIPO 1	78	99	182	175	88	69	100	46
CBM/2-140/059	TIPO 2	98	-	244	224	103	94	100	46
CBM/2-160/062	TIPO 2	98	-	244	224	103	94	100	46
CBM/4-160/062	TIPO 2	98	-	244	224	103	94	100	46
CBM/4-180/075	TIPO 2	110	-	261	268	145	122	100	46
CBM/4-180/092	TIPO 2	136	-	332	296	133	136	100	46
CBM/2-133/190	TIPO 3	215	-	181	178	90	69	-	30*
CBM/2-146/180	TIPO 3	224	-	217	203	95	102	-	30*
CBM/4-133/190	TIPO 3	233	-	212	203	97	102	-	30*
CBM/4-160/150	TIPO 3	175	-	242	225	114	104	-	30*
CBM/4-180/184	TIPO 3	224	-	260	270	143	123	-	30*
CBM/6-180/184	TIPO 3	224	-	260	270	143	123	-	30*

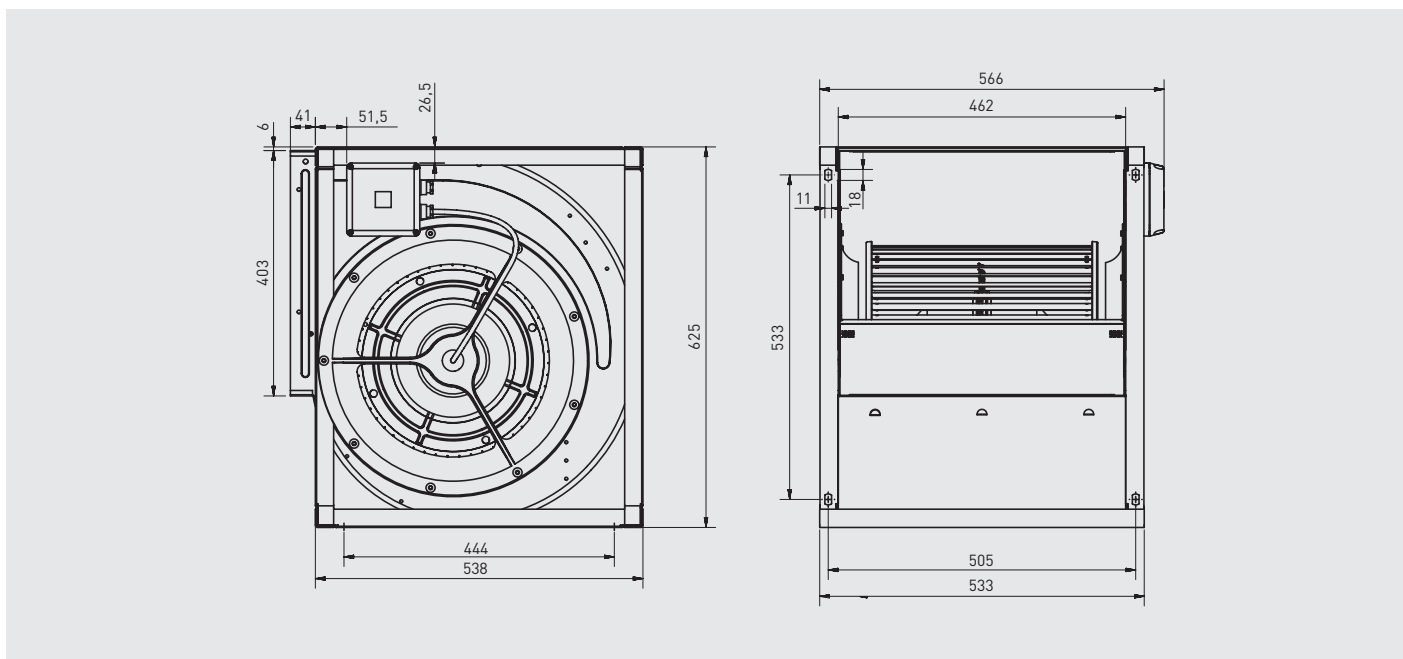
* Espessura da caixa de bornes e condensador na lateral.

CBM-RE

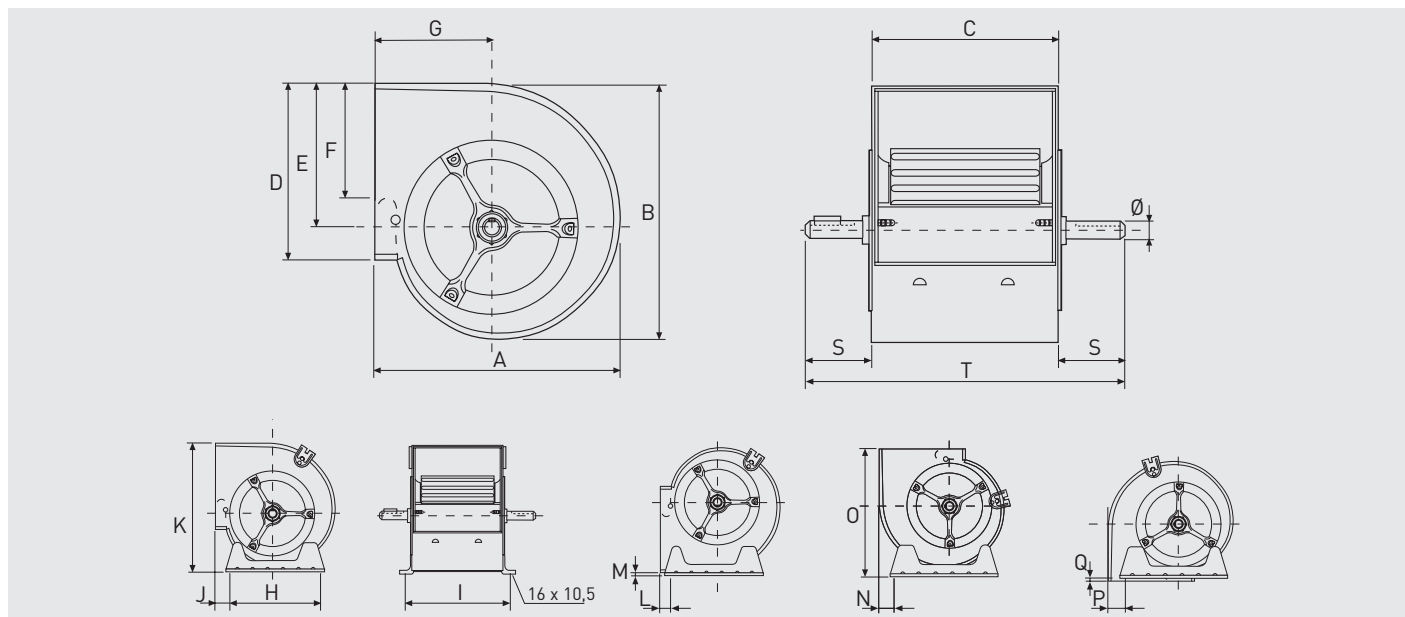


Modelo	A	B	C	D	E	F
CBM-7/7	296	233	328	309	145	207
CBM-7/9	363	300	328	309	145	207
CBM-9/7	316	233	390	381	184	260
CBM-9/9	382	300	390	381	184	260
CBM-10/8	340	267	443	423	200	288
CBM-10/10	407	333	443	423	200	288
CBM-12/9	382	311	521	490	229	341
CBM-12/12	466	396	521	490	229	341

Dimensões modelo CBM-15/15 2200 6PT RE VR K (mm)



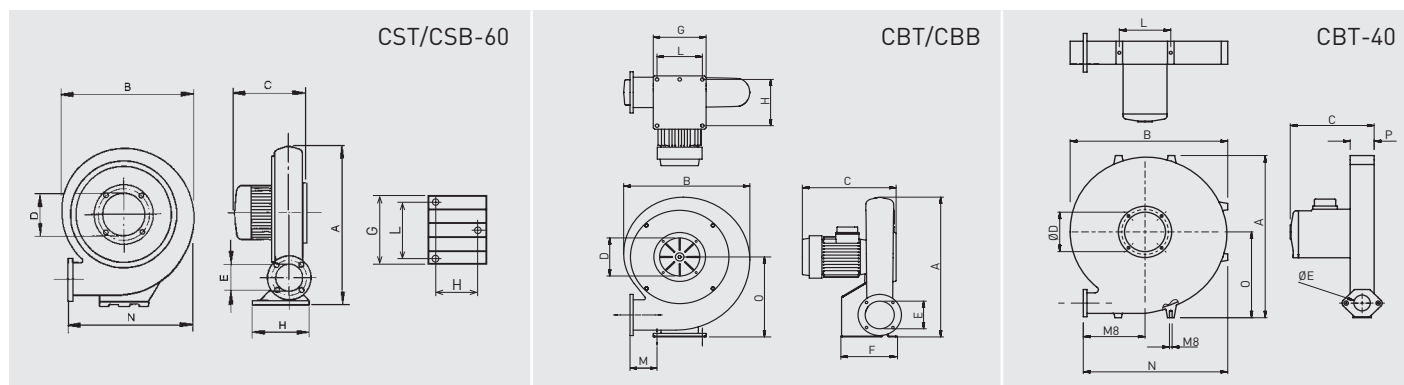
CBP



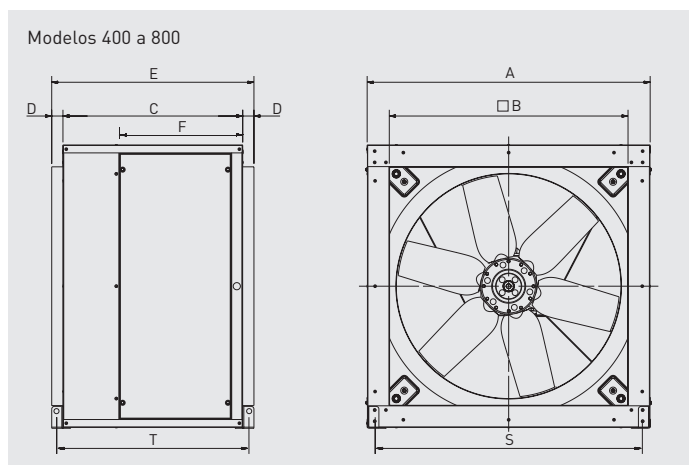
Modelo	A	B	C	D	E	F	G	H	I	J	K	L	M	N	O	P	Q	S	T	Ø
CBP-7/7	307	327	232	207	187	148	146	227	259	20,6	329,3	17,5	4,5	32	309,5	14,5	4,7	49	330	20
CBP-9/7	380	392	232	260	221	180	184	296	259	68,5	395,5	68,5	39	34,5	382	34,5	6	79	390	20
CBP-9/9	380	392	300	260	218	180	184	296	327	68,5	395,5	68,5	39	34,5	382	34,5	6	60	420	20
CBP-10/8	422	441	266	289	247	213	201	339	293	67	450,5	67	40	39	427	39	8	62	390	20
CBP-10/10	422	441	333	289	247	213	201	339	360	67	450,5	67	40	39	427	39	8	63,5	460	20
CBP-12/9	493	524	311	341	293	240	229	407	338	69,5	528	69,5	38,4	40,5	496,4	41,4	4,5	59,5	430	25
CBP-12/12	493	524	396	341	293	240	229	407	423	69,5	528	69,5	38,4	40,5	496,4	41,4	4,5	70	536	25
CBP-15/15	573	613	473	403	343	270	267	494	499,5	62,5	625	68,5	37	44,5	575	48,5	8	71	615	25
CBP-18/18	685	743	556	479	418	290	314	608	585	44,2	751	52,5	44	91,4	689,4	91,4	4,6	68	692	25

CBT-N

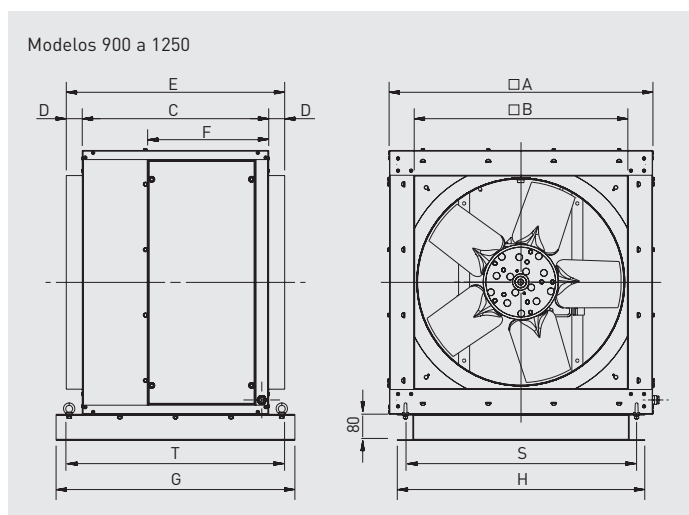
Modelo	A	B	C	Ø D	Ø E	F	G	H	L	M	N	O
CST/B-60	327	281	165	110	60	150	120	110	60	135	291	190
CBT-40	411	385	197	114	40	52	-	-	128	150	352	217
CBT/CBB-60N	375	332	258	110	60	125	122	98	100	97	324	206
CBT/CBB-80N	450	390	286	125	80	147	140	120	118	97	374	256
CBT/CBB-100N	511	434	328	140	100	201	184	170	158	101	415	294
CBT/CBB-130N	603	508	353	160	130	216	230	185	204	88	480	348



CGT

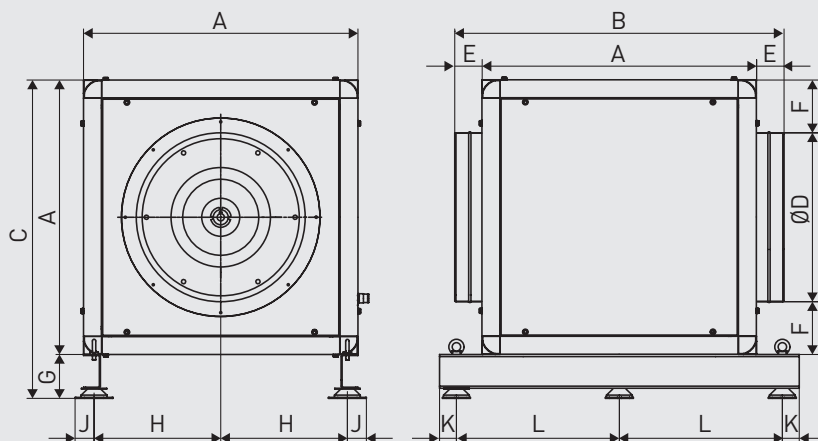


Modelo	□ A	□ B	C	D	E	F	S	T
400	509	423	440	40	520	304	476,5	468
450	567,6	473	483	40	563	317	535,1	511
500	638	523	525	40	605	331	594,5	561
560	718,6	583	570	40	650	370	675	606
630	808	653	570	40	650	370	754,5	616
710	907,6	750	640	40	720	438	854,1	686
800	1007,6	850	640	40	720	438	954,1	686



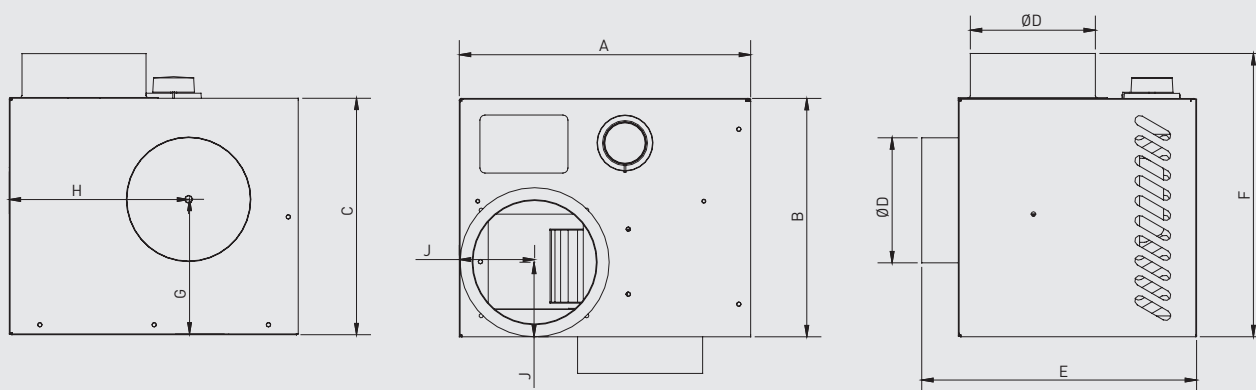
Modelo	□ A	□ B	C	D	E	F	G	H	S	T
900	1126,5	950	700	50	700	503	860	1076,5	1026,5	780
1000	1256,5	1055	700	50	700	503	860	1206,5	1156,5	780
1250	1476,5	1275	900	50	900	310	1060	1426,5	1376,5	980

CHAT-N



Modelo	A	B	C	D	E	F	G	H	J	K	L
CHAT/ -400 N	650	780	754	400	65	125	104	300	45	40	386
CHAT/ -450 N	650	760	754	448	55	101	104	300	45	40	386
CHAT/ -500 N	800	910	904	498	55	151	104	375	45	40	461
CHAT/ -560 N	860	970	964	558	55	151	104	405	45	40	470
CHAT/ -630 N	980	1090	1084	628	55	176	104	465	45	40	530
CHAT/ -710 N	1037	1147	1141	708	55	164,5	104	493,5	45	40	558,5
CHAT/ -800 N	1200	1310	1304	798	55	201	104	575	45	40	640

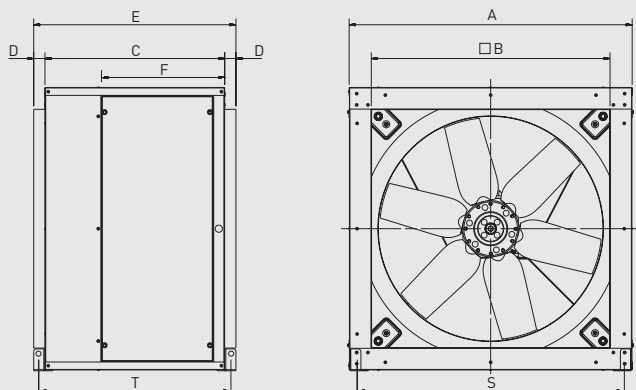
CHEMINAIR



Modelo	A	B	C	ØD	E	F	G	H	J	Peso (kg)
CHEMINAIR 400	292	238	238	125	275	283	136	180	75	6
CHEMINAIR 600	343	278	258	160	315	283	154	214	92	7,7

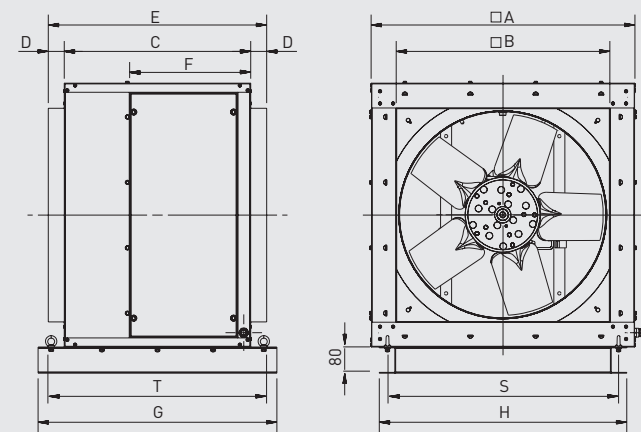
CHGT

Modelos 400 a 800



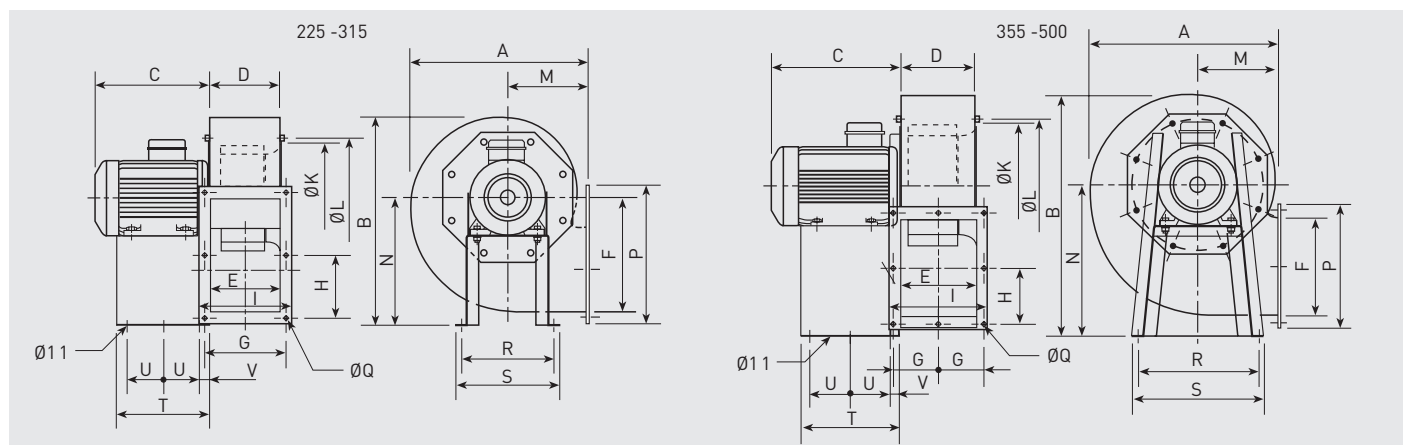
Modelo	□A	□B	C	D	E	F	S	T
400	509	423	440	40	520	304	476,5	468
450	567,6	473	483	40	563	317	535,1	511
500	638	523	525	40	605	331	594,5	561
560	718,6	583	570	40	650	370	675	606
630	808	653	570	40	650	370	754,5	616
710	907,6	750	640	40	720	438	854,1	686
800	1007,6	850	640	40	720	438	954,1	686

Modelos 900 a 1250



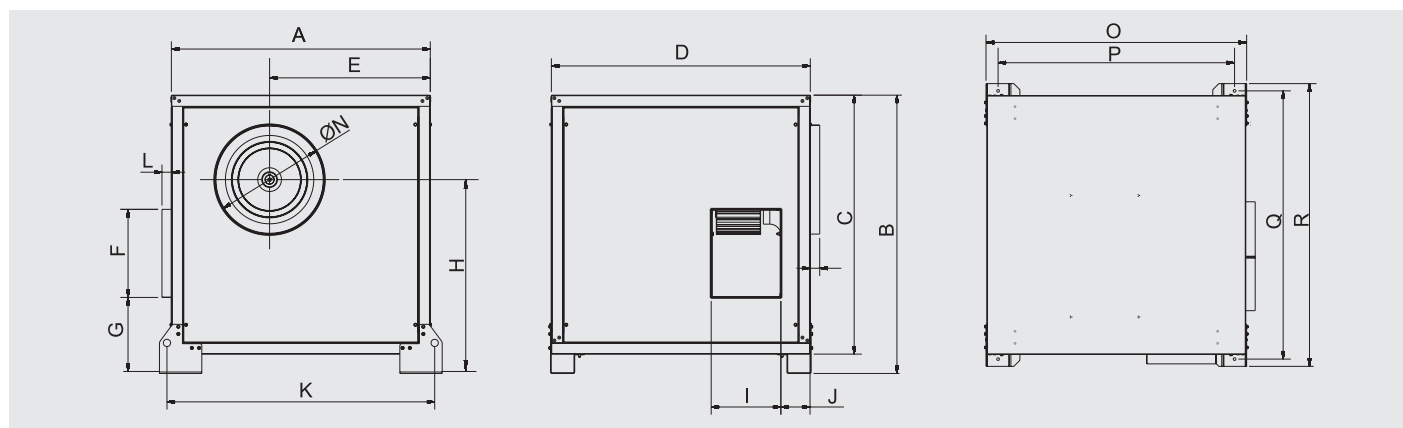
Modelo	□A	□B	C	D	E	F	G	H	S	T
900	1126,5	950	700	50	700	503	860	1076,5	1026,5	780
1000	1256,5	1055	700	50	700	503	860	1206,5	1156,5	780
1250	1476,5	1275	900	50	900	310	1060	1426,5	1376,5	980

CHMT



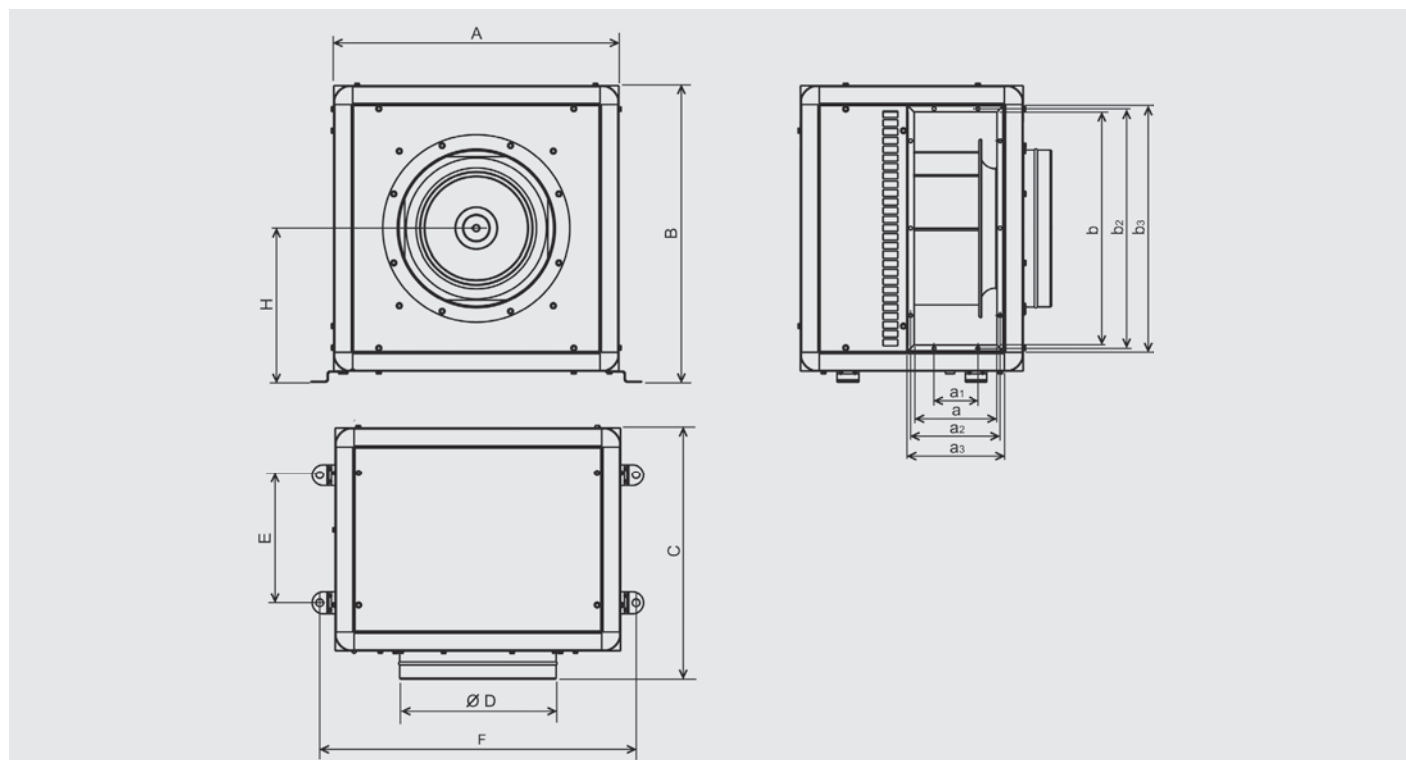
Modelo CHMT	A	B	C máx.	D	E	F	G	H	I	K	L	M	N	P	Q	R	S	T	U	V
225/90	386	452	240	144	140	216	180	128	203	234	256	181	280	279	10	220	250	200	3x50	29
250/100	427	503	290	168	165	250	205	145	228	252	282	197	310	313	10,5	228	260	225	3x74	27
280/115	467	547	320	183	180	300	220	170	243	292	320	215	340	363	10,5	245	275	240	2x95	27
315/130	525	630	340	203	200	320	240	180	263	325	354	238	390	383	11	322	352	230	2x140	20
355/145	566	707	435	231	227	280	133	159	291	365	394	250	445	343	11	420	450	333	2x136,5	30
400/165	628	792	435	254	249	320	150	185	334	410	438	270	495	404	11	402	438	327	2x133,5	30
450/185	709	898	391	288	284	360	164	202	368	463	485	302	560	444	11	502	538	340	2x140	30
500/205	795	984	526	319	315	450	182,5	250	409	513	535	345	610	544	11	613	653	435	2x187,5	30

CHMTC



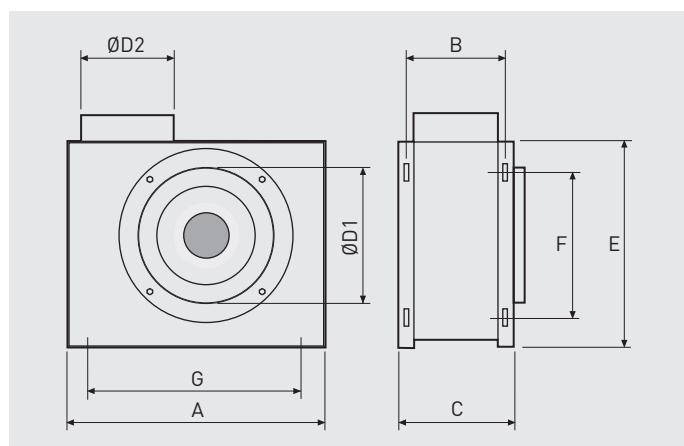
Modelo	A	B	C	D	E	F	G	H	I	J	K	L	M	N	O	P	Q	R
CHMTC- 225	660	740	660	660	380	253	190	431	168	105	696	40	40	224	668	568	698	758
CHMTC- 250	660	740	660	660	383	253	190	461	168	105	696	40	40	250	668	568	698	758
CHMTC- 280	800	880	800	800	480	303	219	521	183	111	836	40	40	280	807	707	838	898
CHMTC- 315	800	880	800	800	458	303	268	571	203	111	836	40	40	280	807	707	838	898
CHMTC- 315	800	880	800	800	458	303	268	571	203	111	836	40	40	280	807	707	838	898
CHMTC- 355	880	960	880	880	526	283	263	646	231	115	916	40	40	355	887	787	918	978
CHMTC- 400	970	1050	970	970	596	324	283	716	254	120	1006	40	40	400	977	877	1008	1068
CHMTC- 450	1070	1150	1070	1070	664	364	314	801	288	120	1106	40	40	450	1077	977	1108	1168
CHMTC- 500	1160	1240	1160	1160	711	454	299	841	319	120	1196	40	40	500	1160	1067	1198	1258

CHVB/CHVT



Modelo	A	B	C	D	E	F	H	a	a1	a2	a3	b	b2	b3
CHVB/4-3000/315	548	573	527	315	247	618	299	149	118	162	183	429	441	463
CHVB/4-4000/355	648	673	572	355	292	718	349	187	167	201	221	529	541	563
CHVB/4-6000/400	798	823	586	400	306	868	424	196	169	210	230	679	694	713
CHVT/4-3000/315	548	573	527	315	247	618	299	149	118	162	183	429	441	463
CHVT/4-4000/355	648	673	572	355	292	718	349	187	167	201	221	529	541	563
CHVT/4-6000/400	798	823	586	400	306	868	424	196	169	210	230	679	694	713

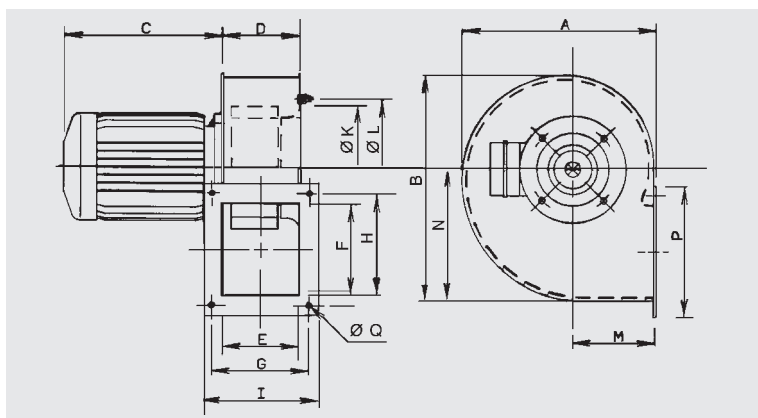
CKB-N



Modelo	A	B	C	D1	D2	E	F	G
CKB-800 N	408	163	183	198	148	338	265	295
CKB-1500 N	469	193	213	248	198	419	346	355

CMB/CMT

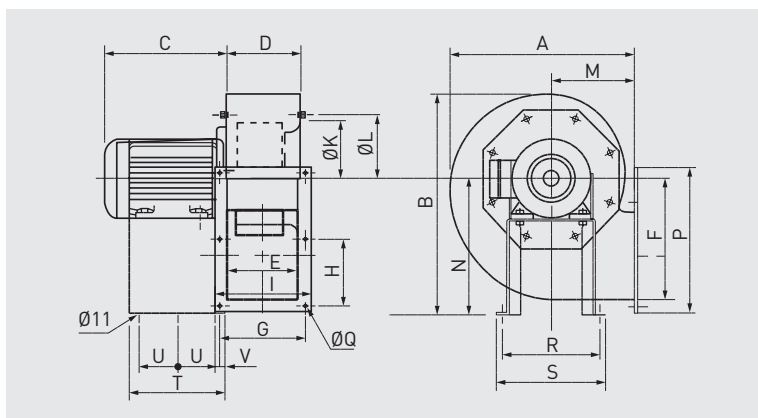
Serie 1



Modelo	A	B	C1		D	E	F	G	H	I	K	L	M	N	P	Q
			2*	4*												
120/50	180	203	153	153	74,5	72	85	92	105	106	113	132	81	116	118	5,5
140/50	222	249	177	153	82,5	80	105	105	128	123	144	152	100	147	147	7
160/60	254	293	207	153	102,5	100	120	128	148	153	166	180	109	171	172	7
180/75	302	347	232	177	117,5	115	140	145	170	168	187,5	210	128	203	192	9
200/60	300	347	207	-	107,5	105	100	135	128	158	209	230	128	203	152	9
200/80	321	375	232	207	132,5	130	160	160	188	183	209	230	138	222	212	9

* Número de pólos.

Serie 2

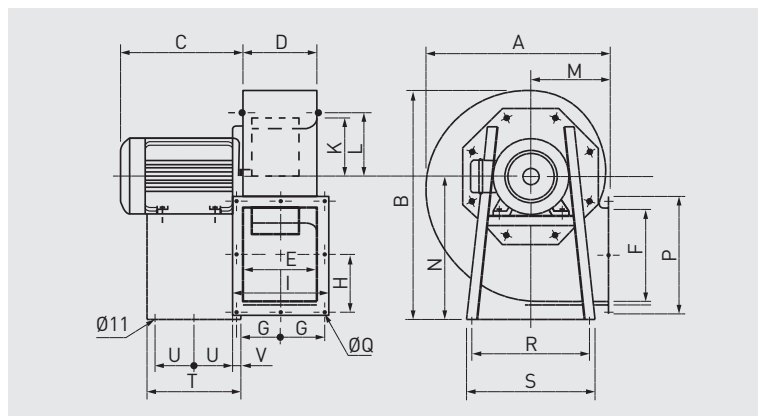


Modelo	A	B	C1		D	E	F	G	H	I	K	L	M	N	P	Q	R	S	T	U	V
			2*	4*																	
225/90	386	452	248	235	144	140	216	180	128	203	234	256	181	280	279	10	220	250	200	3x50	29
250/100	425	501	300	248	169	165	250	205	145	228	261	282	197	310	313	10	228	260	225	3x74	27
280/115	471	553	320	300	184	184	300	220	170	243	293	320	216	340	363	10	245	275	240	2x95	27
315/130	524	628	-	320	206	200	320	240	180	263	326	354	238	390	383	11	322	352	230	2x140	20

* Número de pólos.

CMB/CMT

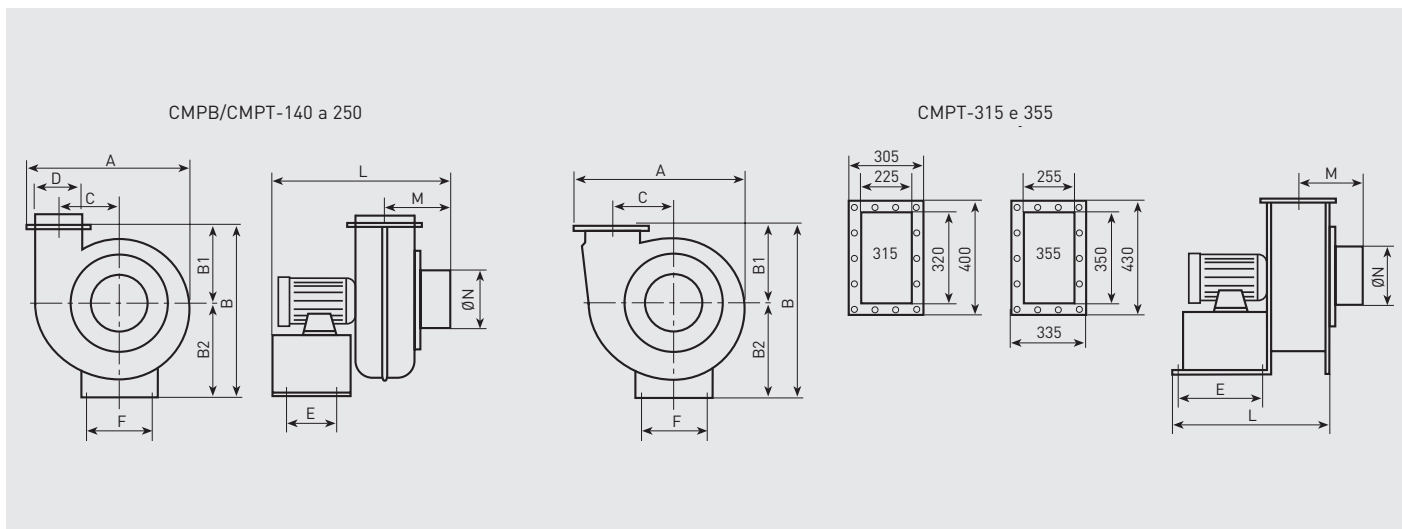
Serie 3



Modelo	A	B	C máx.		D	E	F	G	H	I	K	L	M	N	P	Q	R	S	T	U	V
			/4*	/6*																	
355/145	572	713	390	320	231	228	280	133	159	291	367	394	250	445	343	11	420	450	333	2x136,5	30
400/165	632	796	425	340	254	250	320	150	185	334	413	438	270	495	404	11	402	438	327	2x133,5	30
450/185	709	898	425	340	288	284	360	164	202	368	463	485	302	560	444	11	502	538	340	2x140	30
500/205	795	984	550	-	319	315	450	182,5	250	409	513	535	345	610	544	11	613	653	435	2x187,5	30

* Número de pólos.

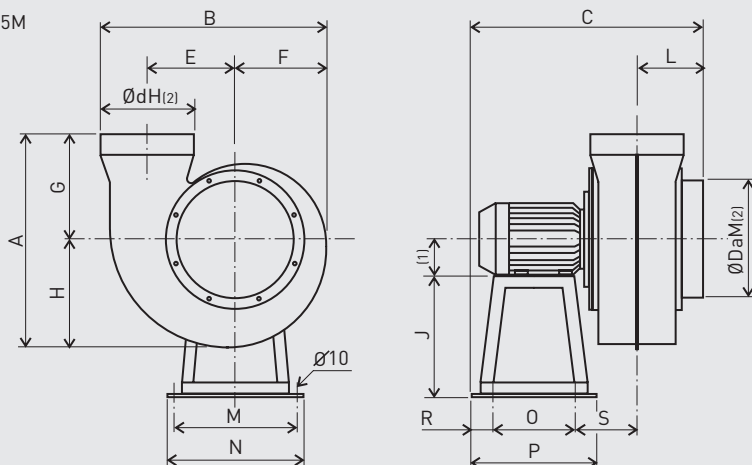
CMPB/CMPT (1)



Modelo	A	B	B1	B2	C	E	F	L	M	ØN	ØD
140	410	480	180	250	130	125	210	350	100	140	140
160	445	525	200	260	150	125	210	440	130	160	160
200	590	700	275	360	240	160	295	480	182	200	200
250	790	905	375	465	290	200	486	620	215	250	250
315	913	840	380	460	340	305	390	598	220	315	-
355	990	907	395	512	375	320	380	621	260	355	-

CMPB/CMPT (2)

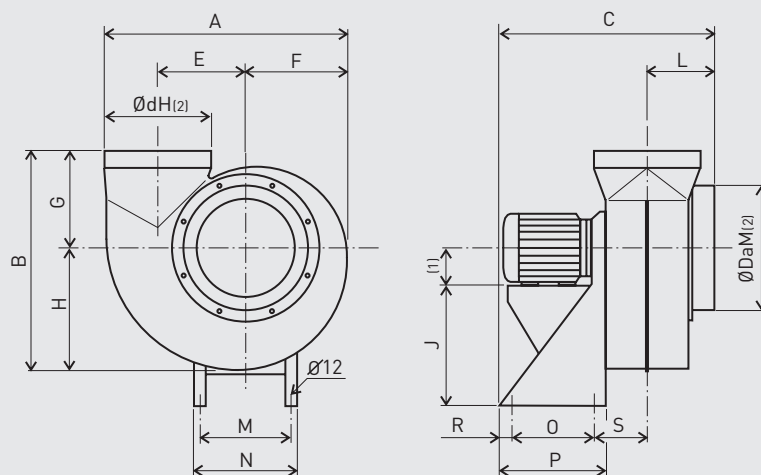
CMPB/CMPT-14, 20, 23, 24, 25 e 25M



(1) Tamanho motor: para dimensão, ver quadro de características. (2) M: Brida macho, H: Brida fêmea

Modelo	A	B	C	Da	E	F	G	H	J	L	M	N	O	P	R	S	a	b	d
CMPB/CMPT-14	325	284	332	125	103	118	189	136	130	87	175	200	130	200	35	80	-	-	125
CMPB/CMPT-20	501	418	420	200	148	170	300	201	200	120	215	240	170	240	35	95	-	-	200
CMPB/CMPT-23	456	485	505	250	183	202	220	236	250	145	255	280	175	280	53	132	-	-	200
CMPB/CMPT-24	570	520	487	250	185	210	320	250	250	129	255	280	175	280	53	130	-	-	250
CMPB/CMPT-25	570	520	487	250	185	210	320	250	250	129	255	280	175	280	53	130	-	-	250
CMPB/CMPT-25M	456	485	505	250	183	202	220	236	250	145	255	280	175	280	53	132	-	-	200

CMPB/CMPT-30

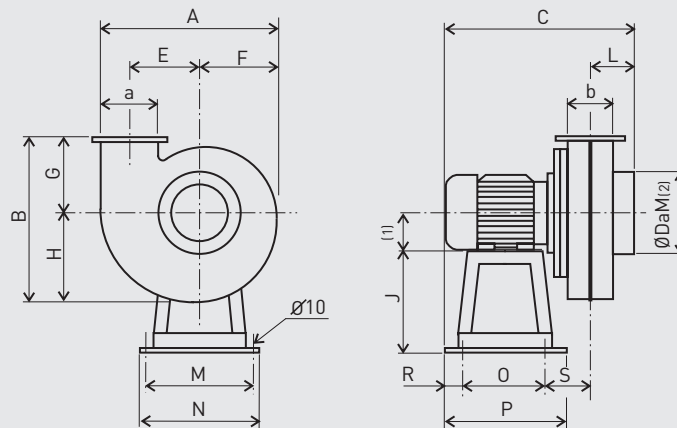


(1) Tamanho motor: para dimensão, ver quadro de características. (2) M: Brida macho, H: Brida fêmea

Modelo	A	B	C	Da	E	F	G	H	J	L	M	N	O	P	R	S	a	b	d
CMPB/CMPT-30	598	545	565	315	222	251	245	300	310	185	234	260	175	275	50	155	-	-	250

CMPB/CMPT(2)

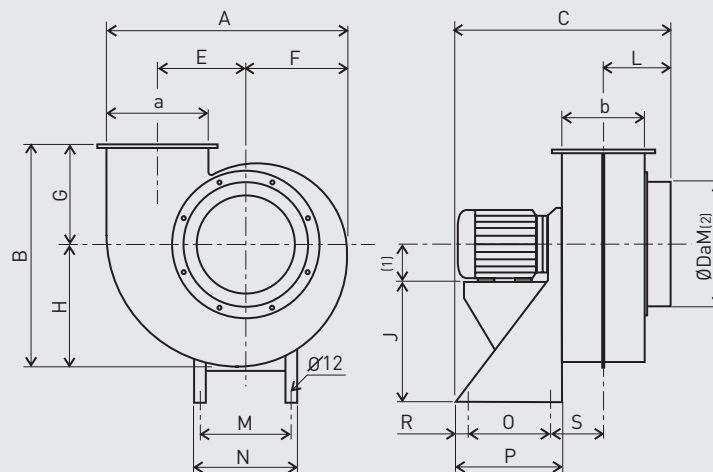
CMPB/CMPT-20A e 25A



(1) Tamanho motor: para dimensão, ver quadro de características. (2) M: Brida macho

Modelo	A	B	C	Da	E	F	G	H	J	L	M	N	O	P	R	S	a	b	d
CMPB/CMPT-20A	349	325	370	160	140	157	148	177	200	85	215	240	170	240	35	80	105	90	-
CMPB/CMPT-25A	433	394	444	160	175	193	175	219	250	104	255	280	175	280	53	112	130	115	-

CMPB/CMPT-30A, 35 e CMPT 42

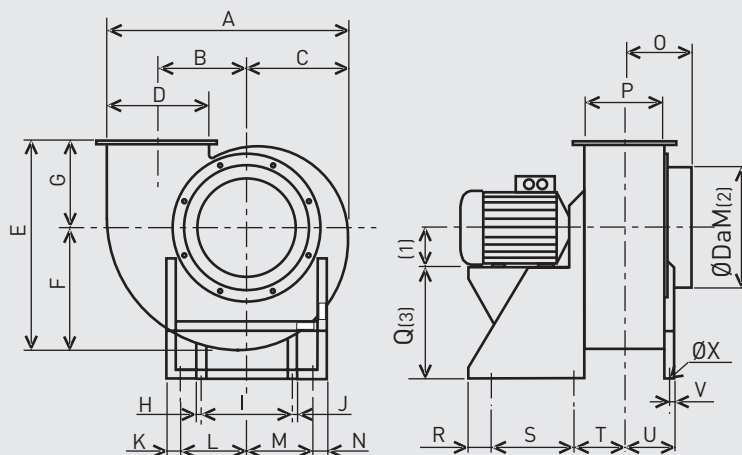


(1) Tamanho motor: para dimensão, ver quadro de características. (2) M: Brida macho

Modelo	A	B	C	Da	E	F	G	H	J	L	M	N	O	P	R	S	a	b	d
CMPB/CMPT-30A	525	494	510	200	211	237	225	269	310	155	234	260	175	275	50	130	155	140	-
CMPB/CMPT-35	696	626	660	355	259	297	275	353	320	210	285	380	200	300	50	170	280	225	-
CMPT-42	835	724	810	400	310	357	300	424	410	245	315	350	250	350	50	197	335	270	-

CMPB/CMPT(2)

CMPT-50, 60 e 70

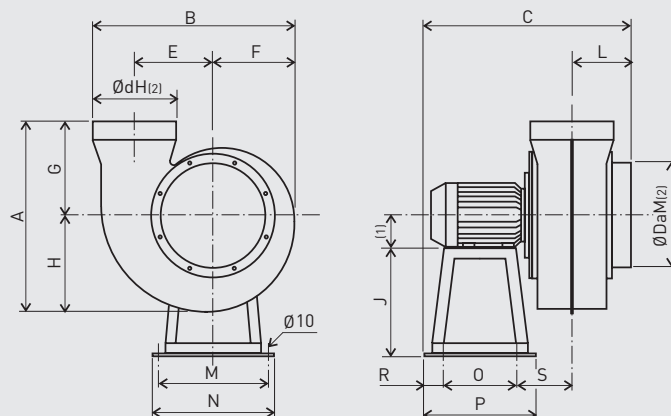


(1) Tamanho motor: para dimensão, ver quadro de características. (2) M: Brida macho. (3) Esta Dimensão es diferente en versão RD/LG270.

Modelo	A	B	C	D	E	F	G	H	I	J	K	L	M	N	O	P	Q	R	S	T	U	V	X	Da
CMPT-50	993	370	423	400	861	503	358	20	380	20	60	275	275	60	280	320	470	60	360	231	201	20	14	500
CMPT-60	1191	444	507	480	1029	603	426	25	450	25	60	355	355	60	325	385	540	60	360	270	250	25	14	600
CMPT-70	1387	518	483	560	1193	701	492	25	520	25	70	385	385	70	365	450	700	70	350	310	285	25	14	700

CMPT ATEX

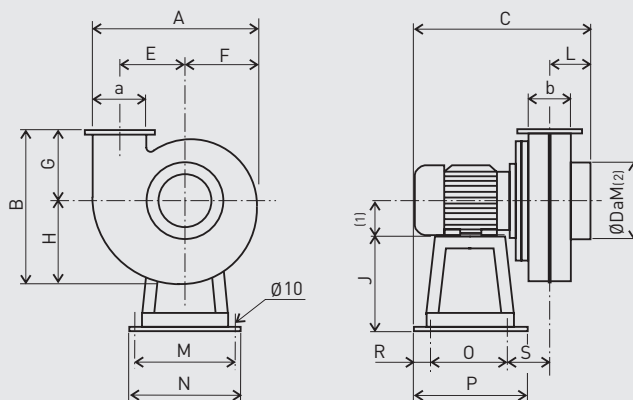
CMPT 14, 20 e 25



(1) Tamanho motor: para dimensão, ver quadro de características. (2) M: Brida macho, H: Brida fêmea

Modelo	A	B	C	Da	E	F	G	H	J	L	M	N	O	P	R	S	a	b	d
CMPT 14	325	284	317	125	103	118	189	136	130	72	175	200	130	200	35	80	-	-	125
CMPT 20	501	418	420	200	148	170	300	201	200	120	215	240	170	240	35	95	-	-	200
CMPT 25	570	520	487	250	185	210	320	250	250	129	255	280	175	280	53	130	-	-	250

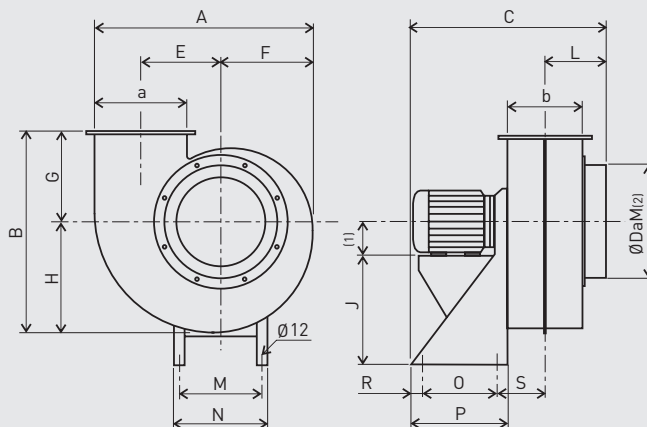
CMPT 20A



(1) Tamanho motor: para dimensão, ver quadro de características. (2) M: Brida macho, H: Brida fêmea

Modelo	A	B	C	Da	E	F	G	H	J	L	M	N	O	P	R	S	a	b
CMPT 20A	349	325	370	160	140	157	148	177	200	85	215	240	170	240	35	80	105	90

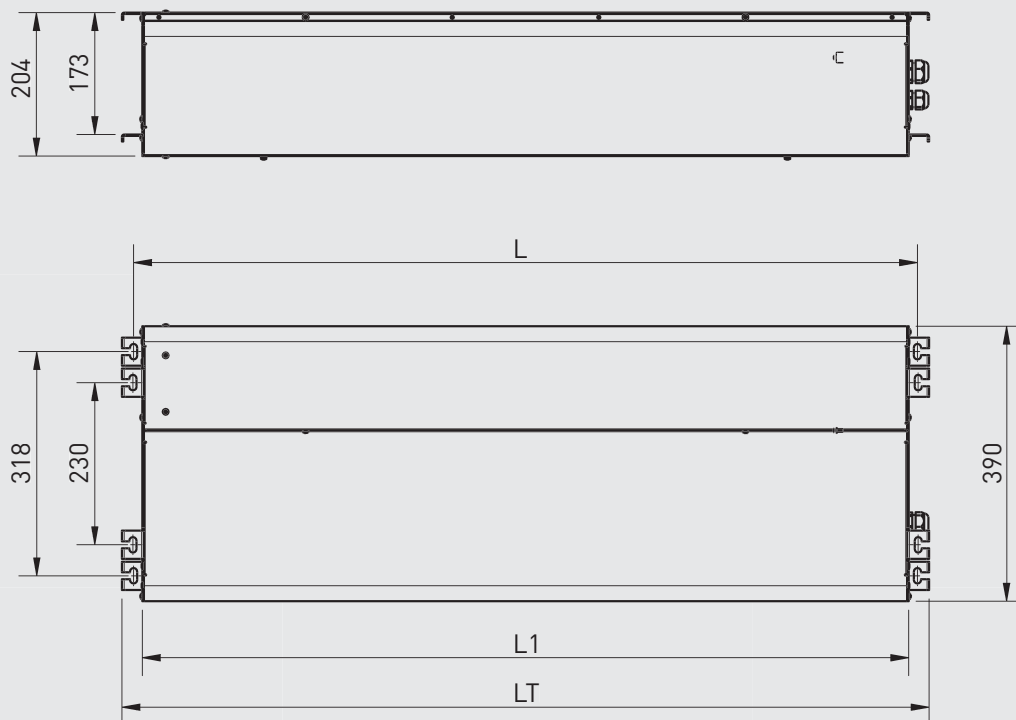
CMPT 30, 35 e 42



(1) Tamanho motor: para dimensão, ver quadro de características. (2) M: Brida macho

Modelo	A	B	C	Da	E	F	G	H	J	L	M	N	O	P	R	S	a	b
CMPT 30	593	515	565	315	222	251	215	300	310	185	234	260	175	275	50	155	240	195
CMPT 35	696	626	660	355	259	297	275	353	320	210	285	380	200	300	50	170	280	225
CMPT 42	835	724	810	400	310	357	300	424	410	245	315	350	250	350	50	197	335	270

COR-FT



Modelo	Dimensões (mm)		
	L	L1	LT
1000	1115	1087	1145
1500	1722	1694	1752

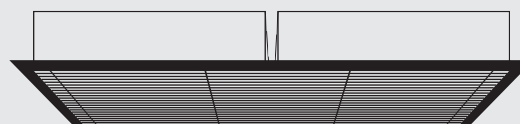
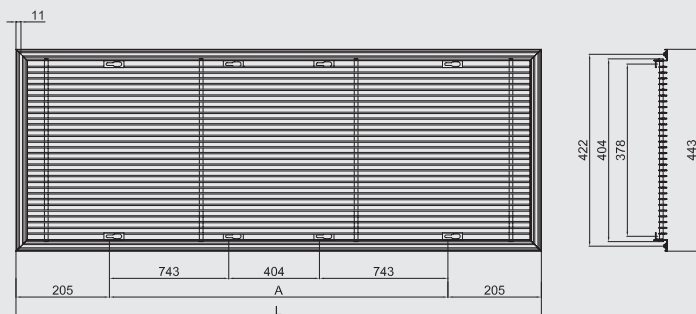
GRELHAS PARA CORTINAS TECTO FALSO

Dimensões grelha (mm)

A grelha não se inclui com o produto.

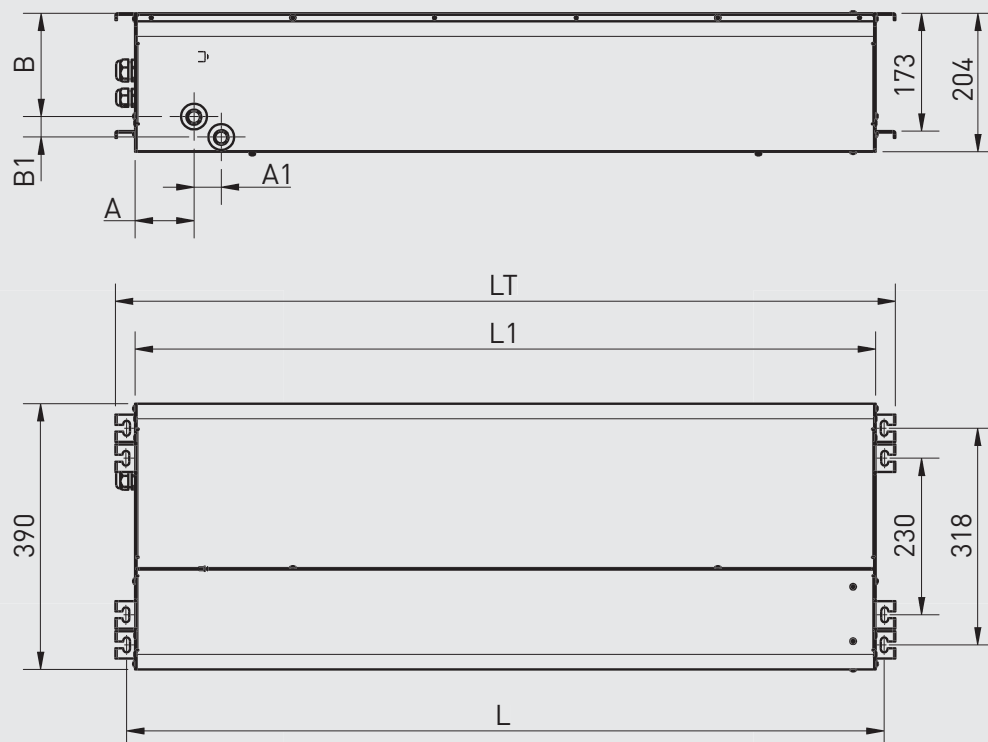
Não incluído no produto.

Modelo	Dimensões (mm)		Peso (kg)
	L	A	
REJA COR-FT 1000	1153	743	5
REJA COR-FT 1500	1760	1350	7
REJA COR-FT-2000	2300	1890	10



2 un. COR-1000 FT ou COR-1000 FTW + 1 GRELHA COR-FT 2000

COR-FTW

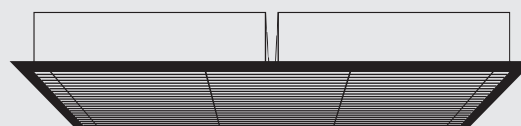
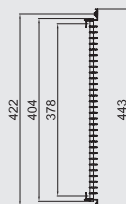
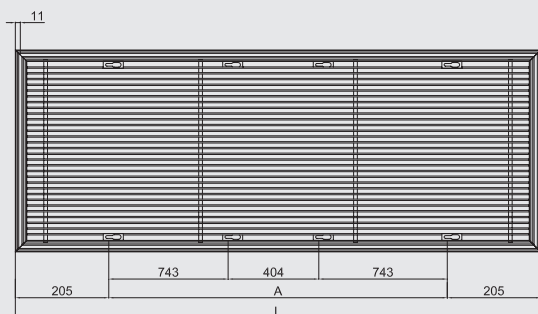


Modelo	Dimensões (mm)						
	A	A1	B	B1	L	L1	LT
1000	86,5	40	151,5	30	1115	1087	1145
1500	86,5	40	151,5	30	1722	1694	1752

GRELHAS PARA CORTINAS TECTO FALSO

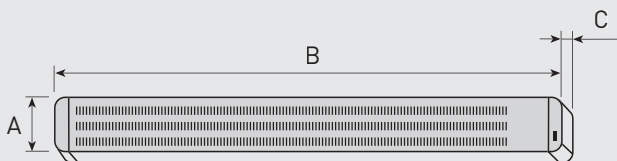
Dimensões grelha (mm)
A grelha não se inclui com o produto.
Não incluído no produto.

Modelo	Dimensões (mm)		Peso (kg)
	L	A	
REJA COR-FT 1000	1153	743	5
REJA COR-FT 1500	1760	1350	7
REJA COR-FT-2000	2300	1890	10



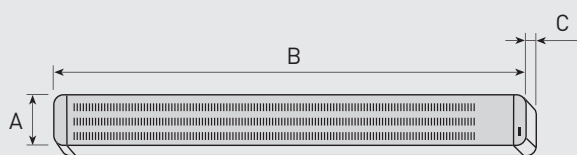
2 un. COR-1000 FT ou COR-1000 FTW + 1 GRELHA COR-FT 2000

COR-IND



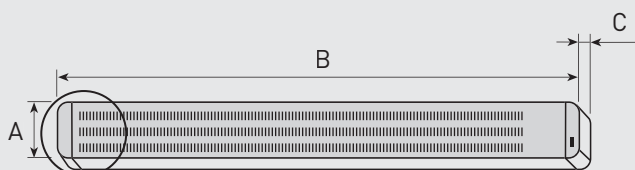
Modelo	Dimensões (mm)
1000	A: 315 B: 1.390 C: 405
1500	A: 315 B: 1.970 C: 405

COR-IND M

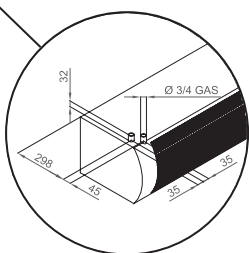


Modelo	Dimensões (mm)
1000	A: 315 B: 1.390 C: 405
1500	A: 315 B: 1.970 C: 405

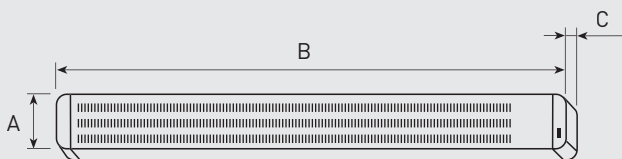
COR-IND MW



Modelo	Dimensões (mm)
1000	A: 315 B: 1.390 C: 405
1500	A: 315 B: 1.970 C: 405



COR-N



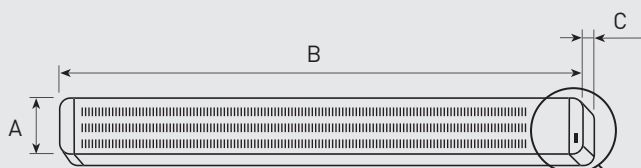
Modelo	Dimensões (mm)
1000	A: 210 B: 1.080 C: 250
1500	A: 210 B: 1.686 C: 250
2000	A: 210 B: 2.186 C: 250

COR-N RF

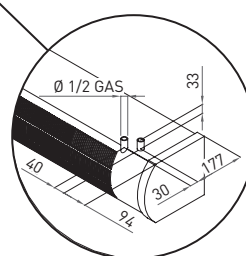


Modelo	Dimensões (mm)
1000	A: 210 B: 1.080 C: 250
1500	A: 210 B: 1.686 C: 250
2000	A: 210 B: 2.186 C: 250

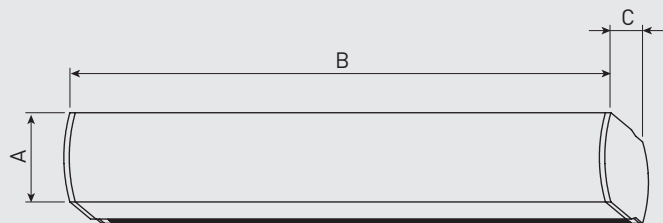
COR-NW



Modelo	Dimensões (mm)
1000	A: 210 B: 1.080 C: 250
1500	A: 210 B: 1.686 C: 250
2000	A: 210 B: 2.186 C: 250

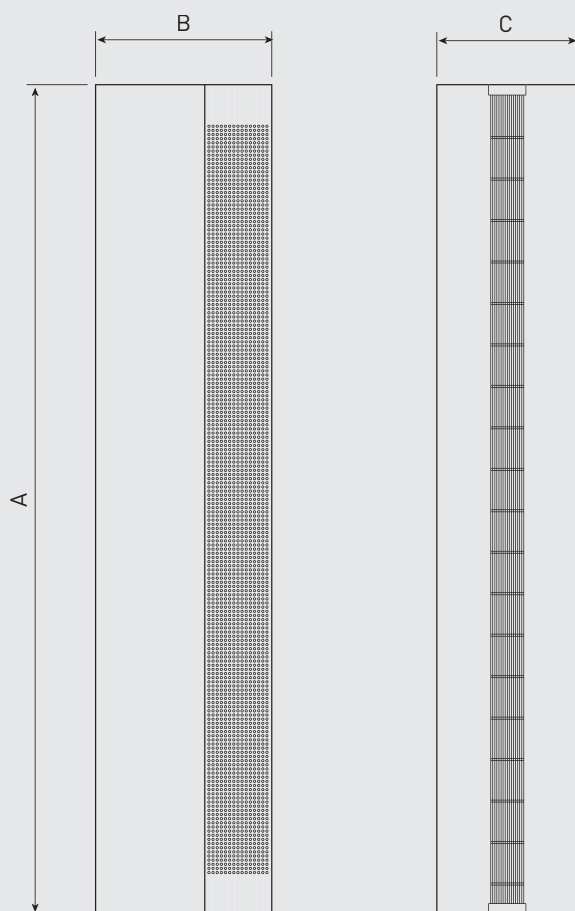


COR-PRO / COR-PRO W



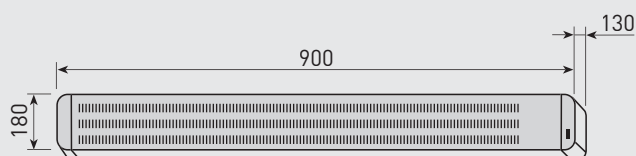
Modelo	Dimensões (mm)
1000	A: 330 B: 1.000 C: 700
1500	A: 330 B: 1.500 C: 700
2000	A: 330 B: 2.000 C: 700
2500	A: 330 B: 2.500 C: 700

COR-PRO-V / COR-PRO-V W

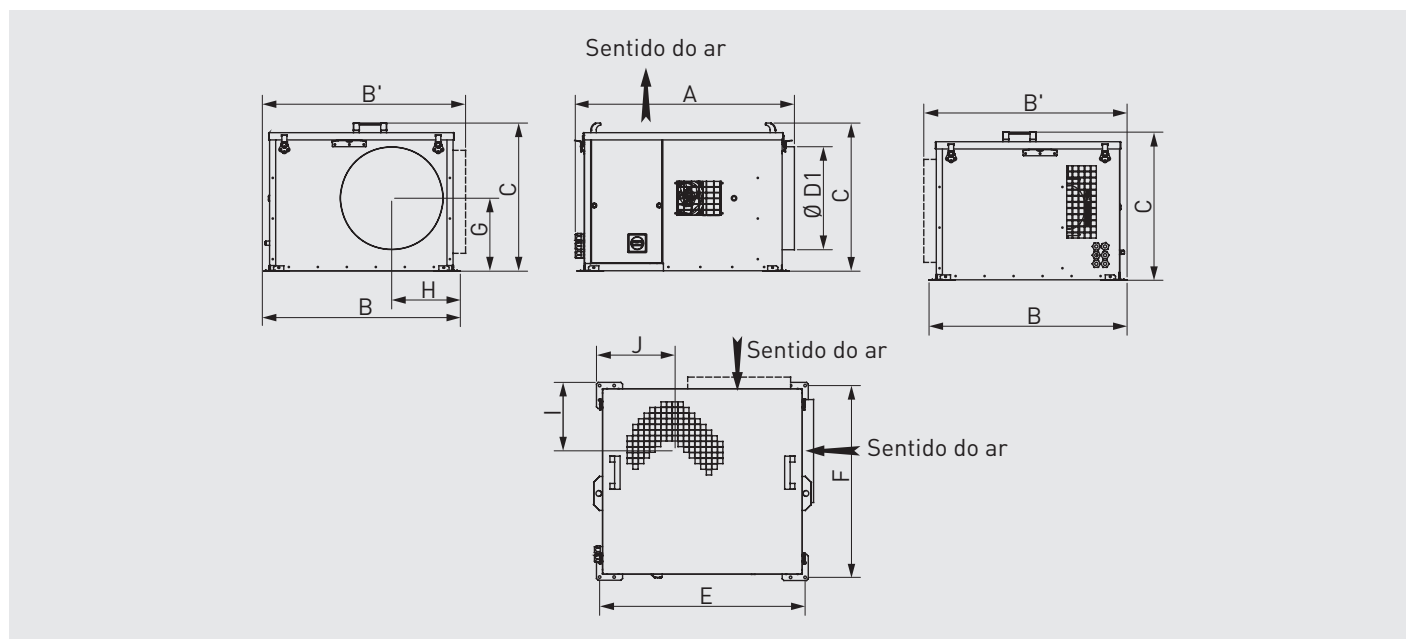


Modelo	Dimensões (mm)
V 2200	A: 2.200 B: 425 C: 340
V 2500	A: 2.500 B: 425 C: 340
VL 2200	A: 2.200 B: 522 C: 420
VL 2500	A: 2.500 B: 522 C: 420

COR-S



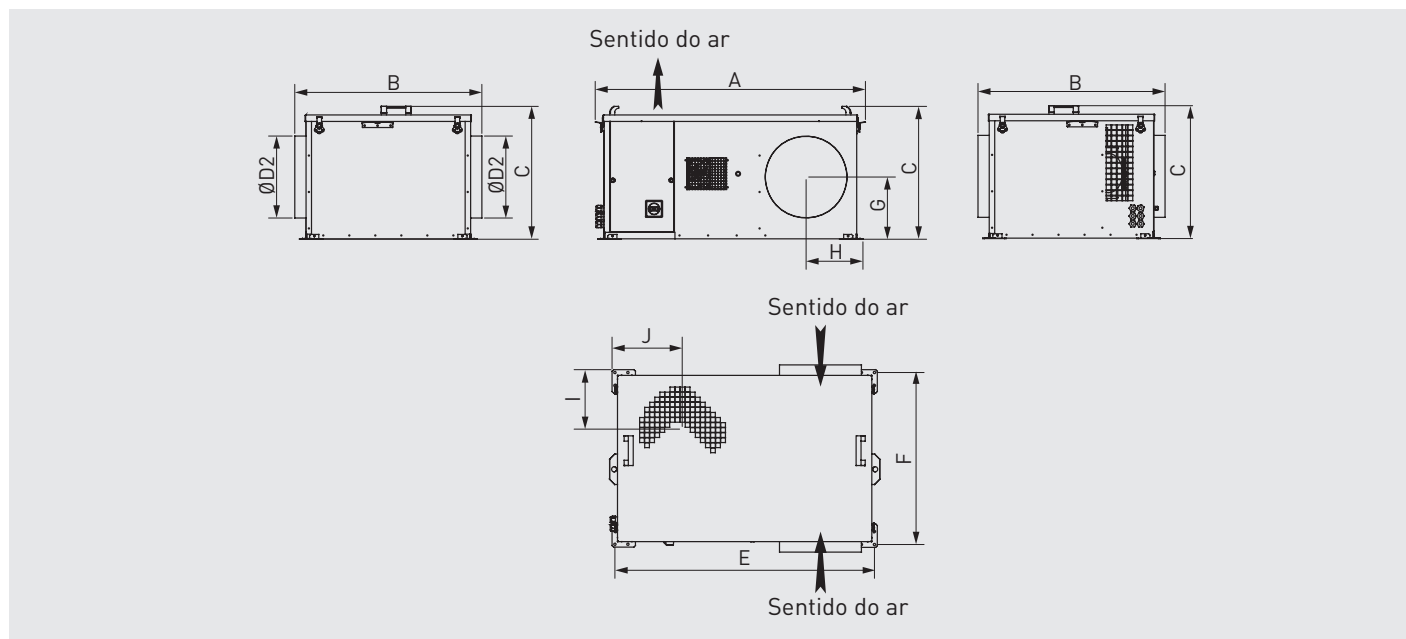
CRCB ECM 30-1 38-1



Modelo	A	B	B'	C*	D1	E	F	G	H	I	J
CRCB ECM 04	609	523	533	320	160	568	502	157	175	130	165
CRCB ECM 06	609	523	533	320	200	568	502	157	175	130	165
CRCB ECM 10	616	566	583	421	250	569	544	207	185	166	198
CRCB ECM 22	756	683	701	511	355	709	661	252	237	236	271
CRCB ECM 30	973	820	873	565	400	892	797	267	271	248	286
CRCB ECM 38	1106	938	971	637	500	1036	907	306	331	315	350

* Versões IS: +27 mm.

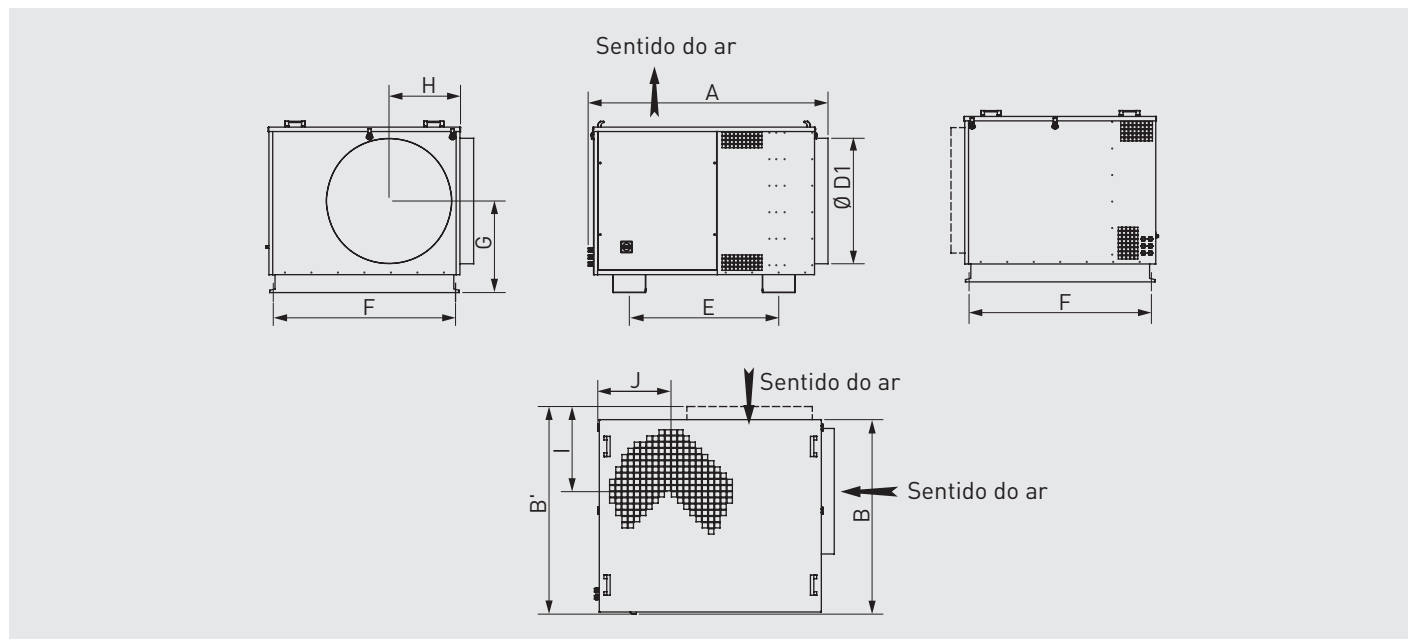
CRCB ECM 38-2



Modelo	A	B	C*	D1	D2	E	F	G	H	I	J
CRCB ECM 10	804	603	421	250	200	777	544	194	161	166	198
CRCB ECM 22	1037	720	511	355	315	998	661	239	219	236	271
CRCB ECM 38	1426	1025	637	500	400	1396	909	306	281	315	350

* Versões IS: +27 mm.

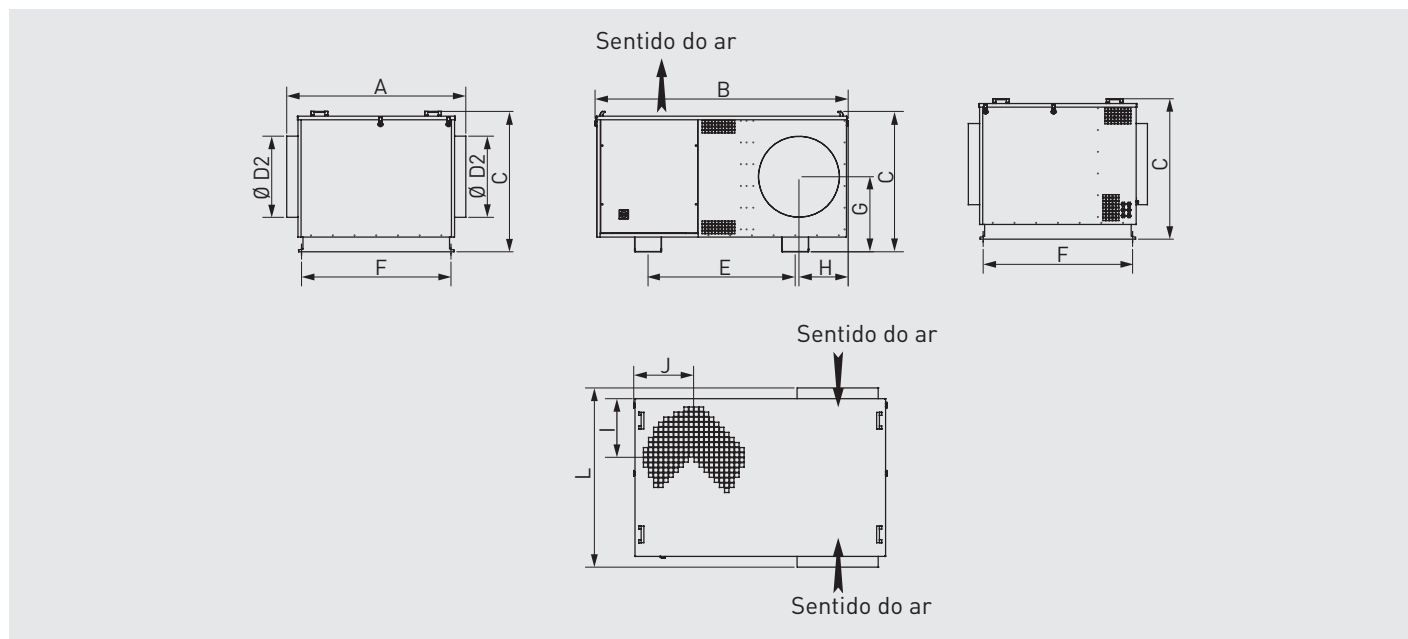
CRCB ECM 48-1



Modelo	A	B	B'	C*	D1	E	F	G	H	I	J
CRCB ECM 48	1119	985	1065	800	560	700	918	433	330	320	340
CRCB ECM 70	1234	1030	1100	880	630	815	970	473	365	370	375
CRCB ECM 82	1358	1100	1175	970	710	846	1032	518	405	482	415
CRCB ECM 92	1358	1100	1175	970	710	846	1032	518	405	482	415

* Versões IS: +27 mm.

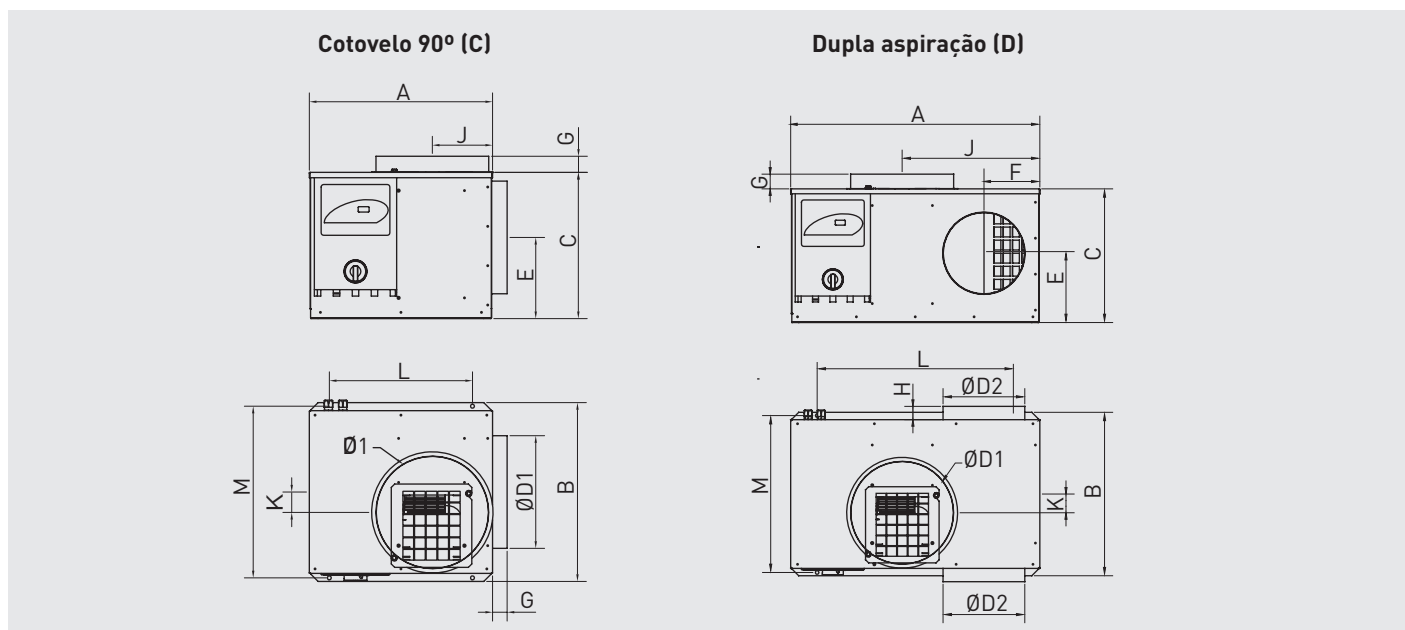
CRCB ECM 48-2



Modelo	A	B	C*	D1	D2	E	F	G	H	I	J
CRCB ECM 48	1444	1105	800	560	450	990	918	433	270	320	340
CRCB ECM 82	1767	1237	970	710	560	1016	1032	518	340	482	415
CRCB ECM 92	1767	1237	970	710	560	1016	1032	518	340	482	415

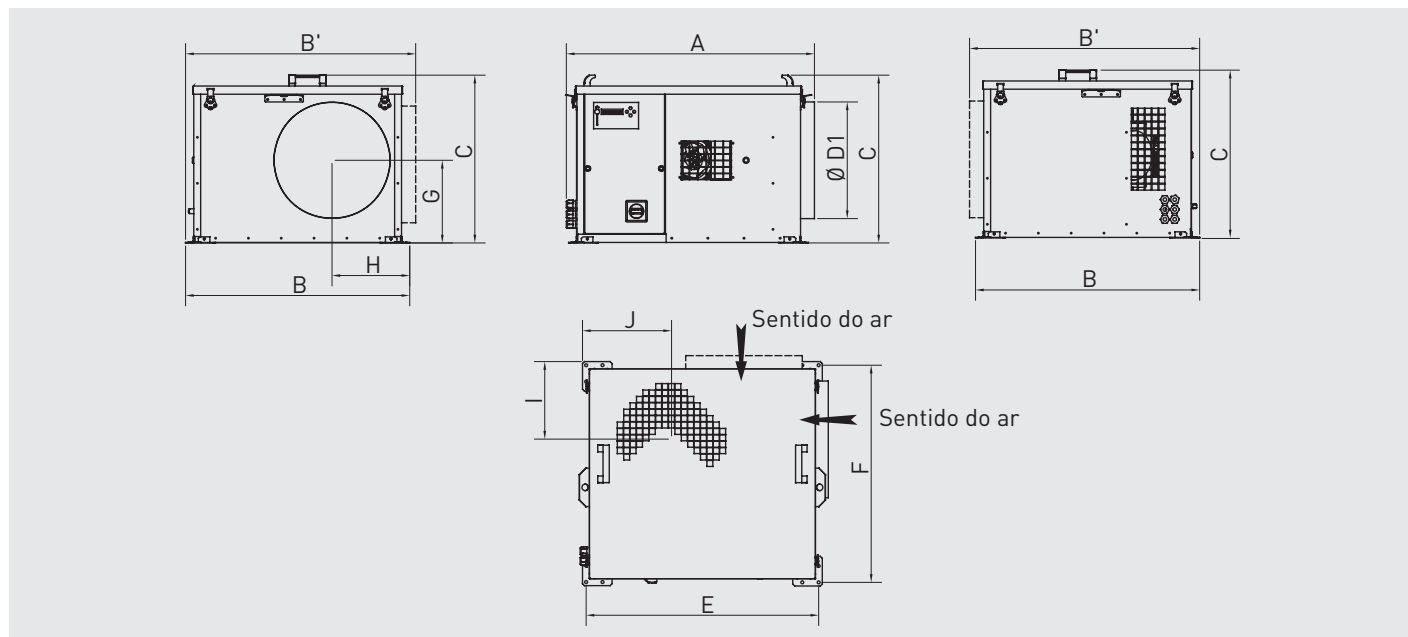
* Versões IS: +27 mm.

CRCB ECOWATT 07/27-1 07/27-2



Modelo	Config.	A	B	C	ØD1	ØD2	E	F	G	H	J	K	L	M
CRCB ECOWATT 07	C	462	420	325	250	200	170	153	45	43	136	50	375	400
	D	682	420	325	250		175		45		354	51	600	400
CRCB ECOWATT 12	C	462	445	380	250	200	192	153	60	35	140	61	375	425
	D	682	445	380	250		212		60		360	62	600	425
CRCB ECOWATT 15	C	512	500	410	315	250	227	171	60	35	168	57	400	480
	D	762	500	410	315		212		60		421	57	600	480
CRCB ECOWATT 21	C	512	500	410	315	250	227	171	60	35	168	57	400	480
	D	762	500	410	315		212		60		421	57	600	480
CRCB ECOWATT 27	C	575	595	500	400	355	250	228	80	43	217	55	400	575
	D	900	595	500	400		250		80		545	53	800	575

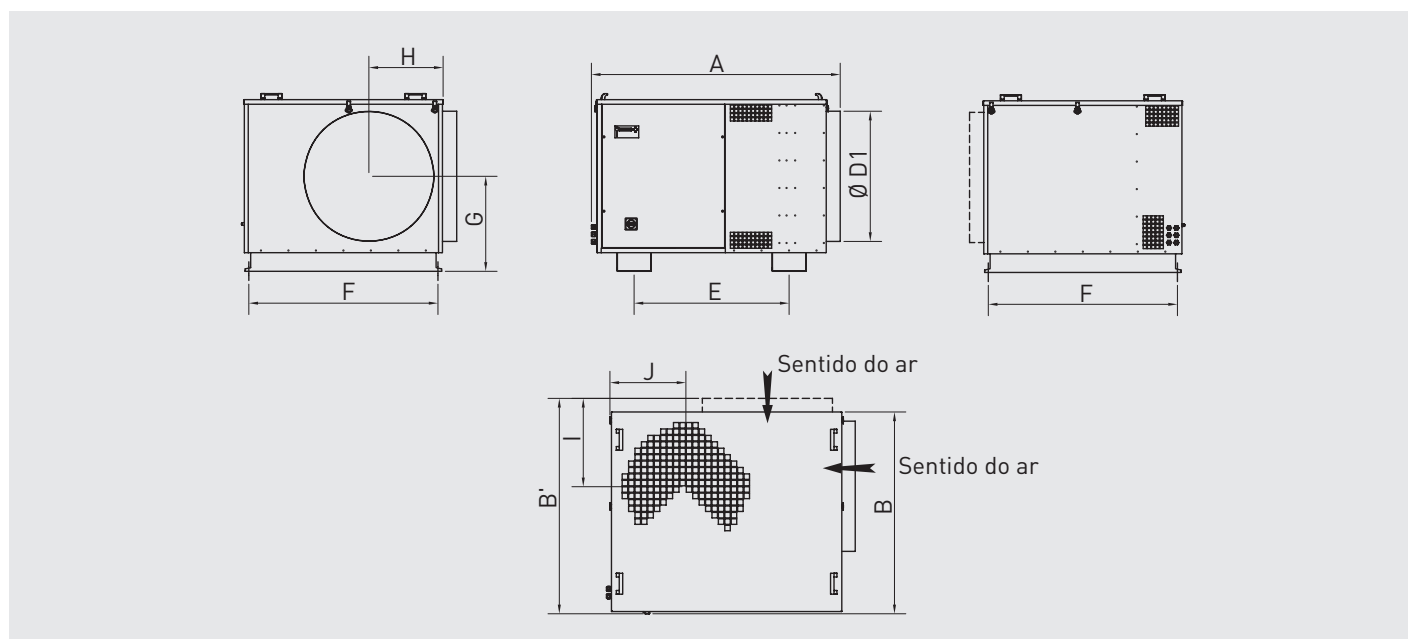
CRCB ECOWATT 30/38-1



Modelo	A	B	B'	C*	D1	E	F	G	H	I	J
CRCB ECOWATT 04	609	523	533	320	160	568	502	157	175	130	165
CRCB ECOWATT 06	609	523	533	320	200	568	502	157	175	130	165
CRCB ECOWATT 10	616	566	583	421	250	569	544	207	185	166	198
CRCB ECOWATT 22	756	683	701	511	355	709	661	252	237	236	271
CRCB ECOWATT 30	973	820	873	565	400	892	797	267	271	248	286
CRCB ECOWATT 38	1106	938	971	637	500	1036	907	306	331	315	350

* Versões IS: +27 mm.

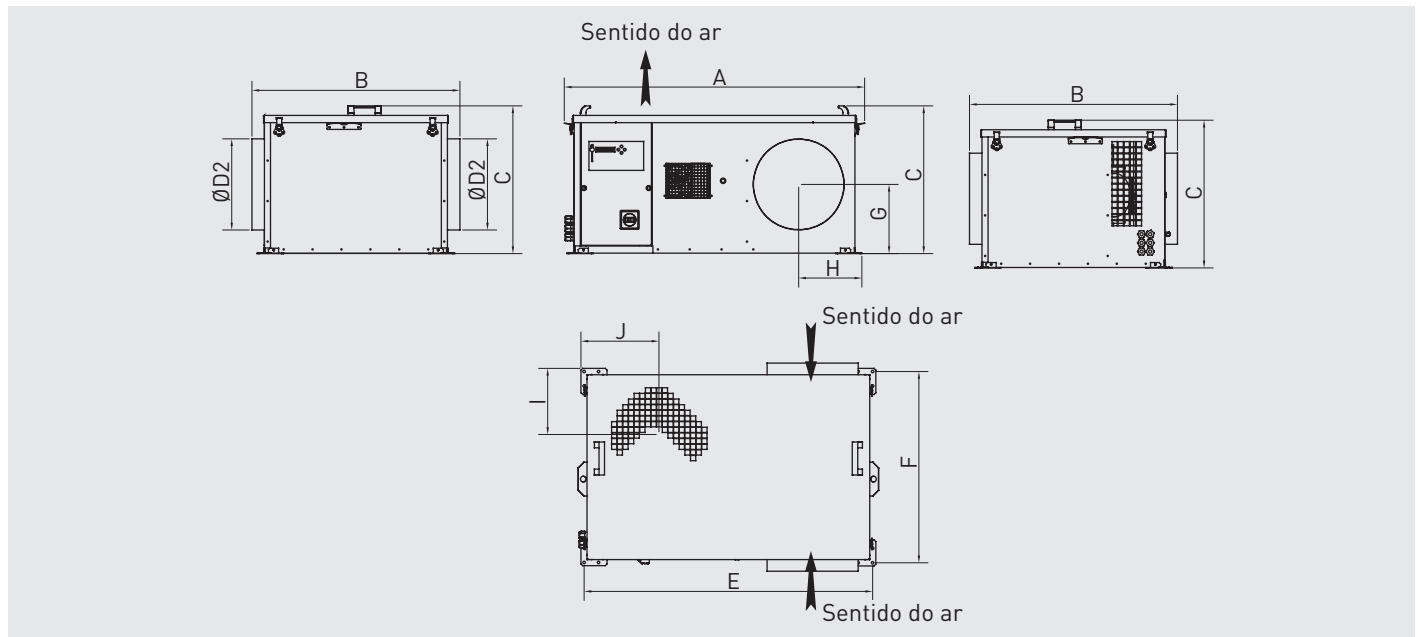
CRCB ECOWATT 48-1



Modelo	A	B	B'	C*	D1	E	F	G	H	I	J
CRCB ECOWATT 48	1119	985	1065	800	560	700	918	433	330	320	340
CRCB ECOWATT 70	1234	1030	1100	880	630	815	970	473	365	370	375
CRCB ECOWATT 82	1358	1100	1175	970	710	846	1032	518	405	482	415
CRCB ECOWATT 92	1358	1100	1175	970	710	846	1032	518	405	482	415

* Versões IS: +27 mm.

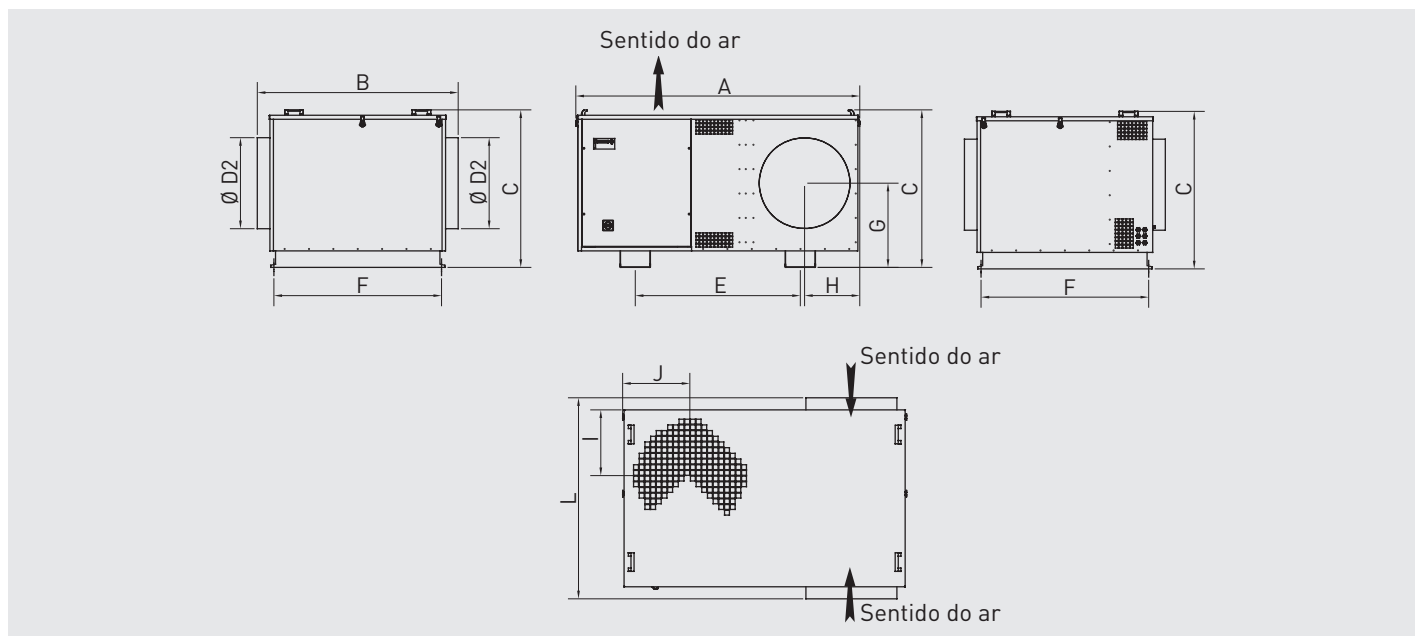
CRCB ECOWATT 38-2



Modelo	A	B	C*	D1	D2	E	F	G	H	I	J
CRCB ECOWATT 10	804	603	421	250	200	777	544	194	161	166	198
CRCB ECOWATT 22	1037	720	511	355	315	998	661	239	219	236	271
CRCB ECOWATT 38	1426	1025	637	500	400	1396	909	306	281	315	350

* Versões IS: +27 mm.

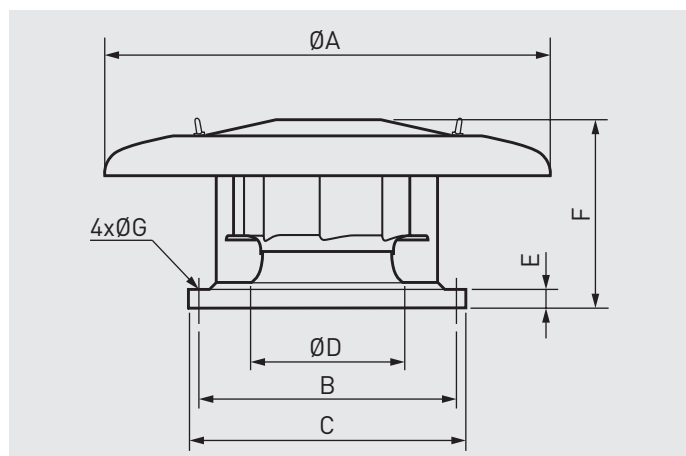
CRCB ECOWATT 48-2



Modelo	A	B	C*	D1	D2	E	F	G	H	I	J
CRCB ECOWATT 48	1444	1105	800	560	450	990	918	433	270	320	340
CRCB ECOWATT 82	1767	1237	970	710	560	1016	1032	518	340	482	415
CRCB ECOWATT 92	1767	1237	970	710	560	1016	1032	518	340	482	415

* Versões IS: +27 mm.

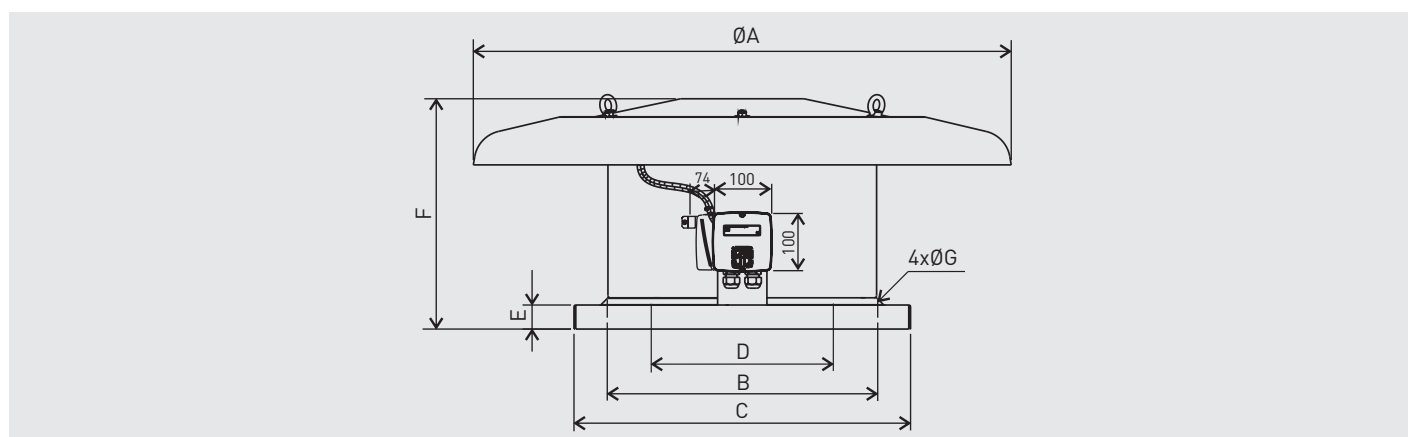
CRHB-N CRHT-N



Modelo	ØA	B	C	ØD	E	F	ØG
225N	570	245	326	183	35	209	10
250N	570	245	326	204	35	209	10
280N	640	330	435	228	40	273,5	12
315N	895	450	560	257	40	324	12
355N	895	450	560	289	40	349	12
400N	1150	535	630	326	40	363	12
450N	1150	535	630	367	40	409/397*	12
500N	1150	590	710	407	40	435/424*	14
560N	1150	750	900	455	40	486	14
630N	1150	750	900	513	40	548	14

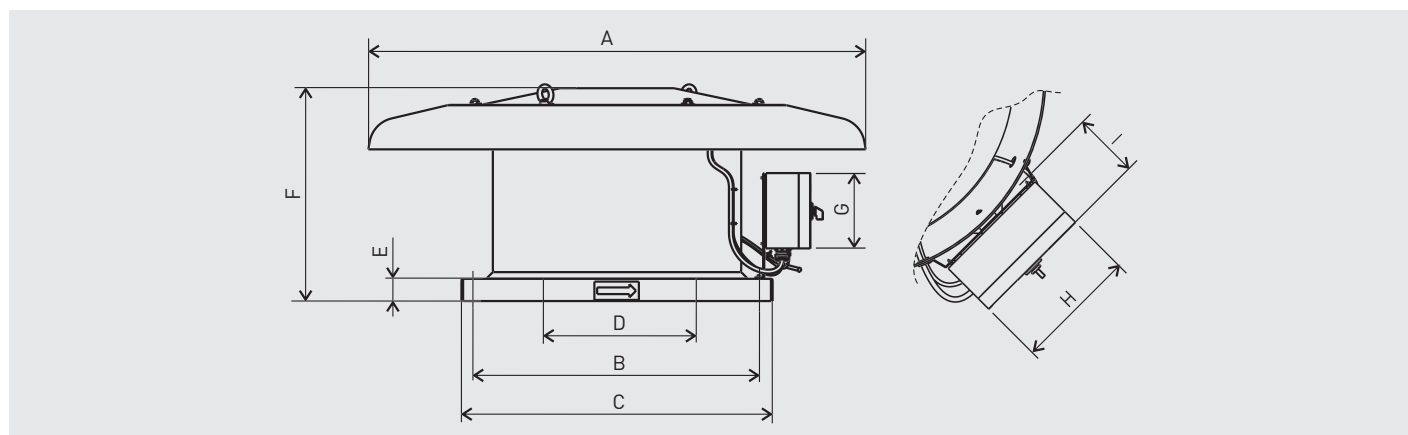
* 4p / 6p

CRHB-N ECOWATT



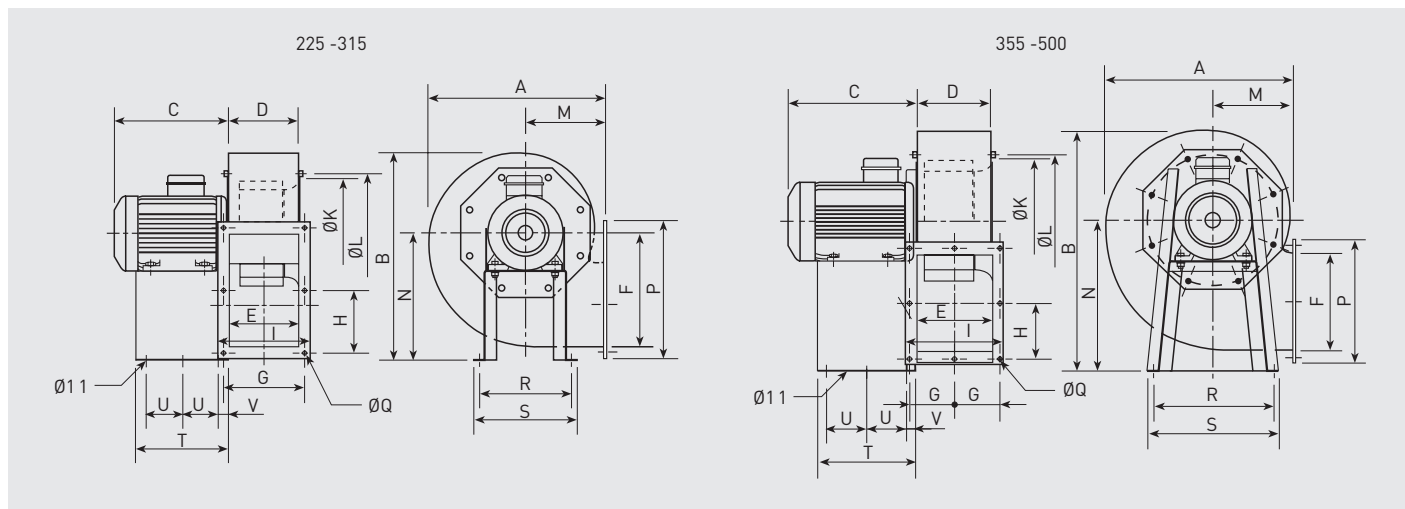
Modelo	ØA	ØB	ØC	ØD	E	F	G	H	I	J
250	570	245	326	204	35	228	10	100	100	74
280	640	330	435	228	40	273,5	12	100	100	74
315	895	450	560	257	40	324	12	100	100	74
355	895	450	560	289	40	367	12	100	100	74

CRHB-N ECOWATT PLUS



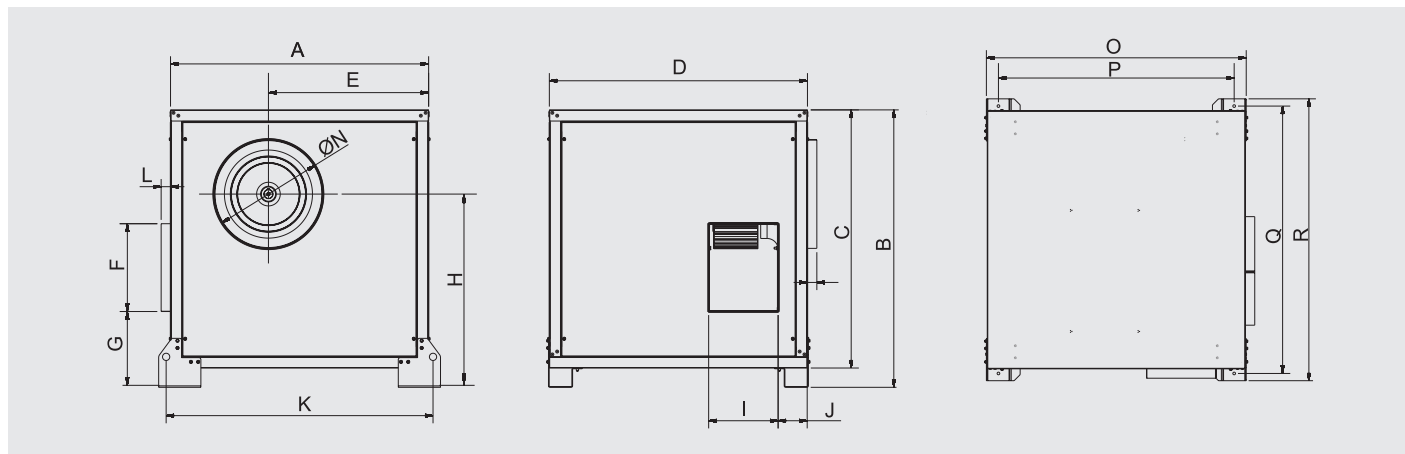
Modelo	ØA	ØB	ØC	ØD	E	F	G	H	I
280	640	330	435	228	40	273,5	136	171	92
315	895	450	560	257	40	324	136	171	92
355	895	450	560	289	40	367	136	171	92

CRMT



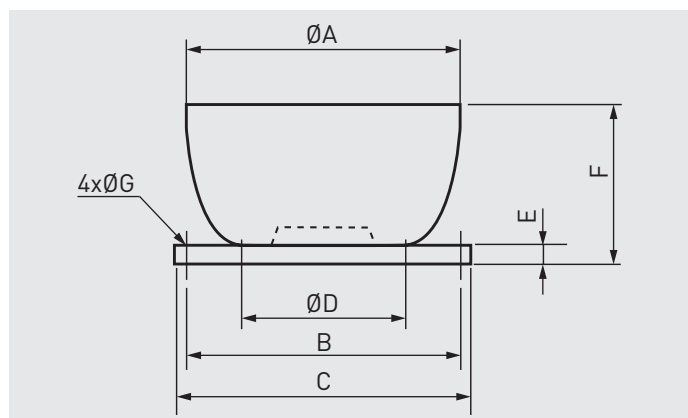
Modelo CRMT	A	B	C	D	E	F	G	H	I	K	L	M	N	P	Q	R	S	T	U	V
225/90	388	454	315	143	140	216	180	128	203	234	256	181	280	279	10,5	220	250	230	3x50	29
250/100	427	503	370	168	165	250	205	145	228	252	282	197	310	313	10,5	228	260	280	3x74	27
280/115	467	547	420	183	180	300	220	170	243	292	320	215	340	363	10,5	245	275	315	2x95	27
315/130	525	630	440	203	200	320	240	180	263	325	354	238	390	383	11	322	352	320	2x140	20
355/145	566	707	540	231	227	280	133	159	291	365	394	250	445	343	11	420	450	405	2x136,5	30
400/165	628	792	555	254	249	320	150	185	334	410	438	270	495	404	11	402	438	420	2x133,5	30
450/185	704	892	555	288	283	360	164	202	368	460	485	302	560	444	11	502	538	420	2x140	30
500/205	790	980	702	319	314	454	182,5	250	409	510	535	345	610	544	11	613	653	540	2x187,5	30

CRMTC



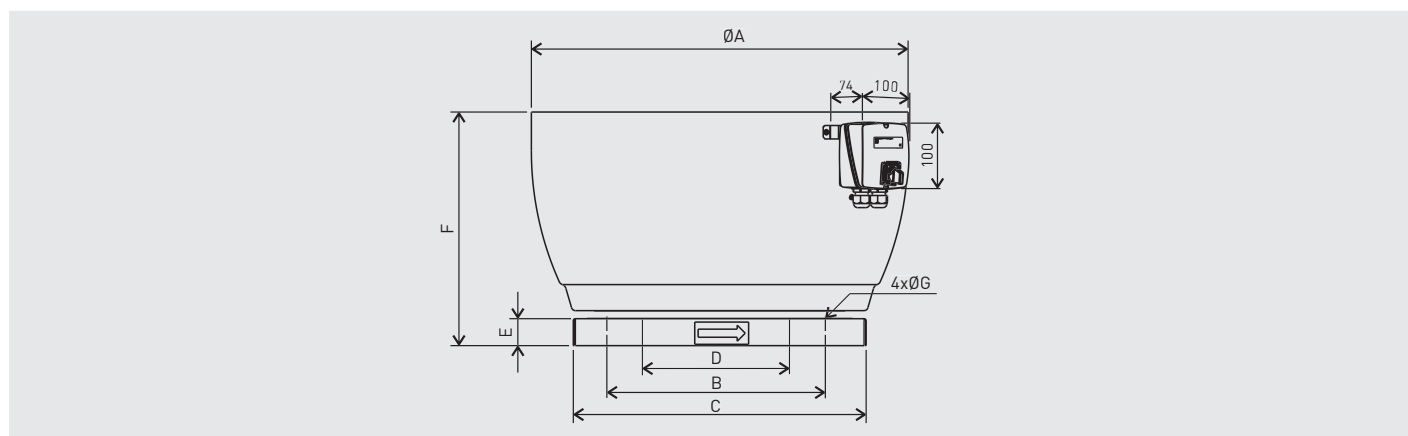
Modelo	A	B	C	D	E	F	G	H	I	J	K	L	M	N	O	P	Q	R
CRMTC- 225	660	740	660	660	380	253	190	431	168	105	696	40	40	224	668	568	698	758
CRMTC- 250	660	740	660	660	383	253	190	461	168	105	696	40	40	250	668	568	698	758
CRMTC- 280	800	880	800	800	480	303	219	521	183	111	836	40	40	280	807	707	838	898
CRMTC- 315	800	880	800	800	458	303	268	571	203	111	836	40	40	280	807	707	838	898
CRMTC- 315	800	880	800	800	458	303	268	571	203	111	836	40	40	280	807	707	838	898
CRMTC- 355	880	960	880	880	526	283	263	646	231	115	916	40	40	355	887	787	918	978
CRMTC- 400	970	1050	970	970	596	324	283	716	254	120	1006	40	40	400	977	877	1008	1068
CRMTC- 450	1070	1150	1070	1070	664	364	314	801	288	120	1106	40	40	450	1077	977	1108	1168
CRMTC- 500	1160	1240	1160	1160	711	454	299	841	319	120	1196	40	40	500	1160	1067	1198	1258

CRVB-N / CRVT-N



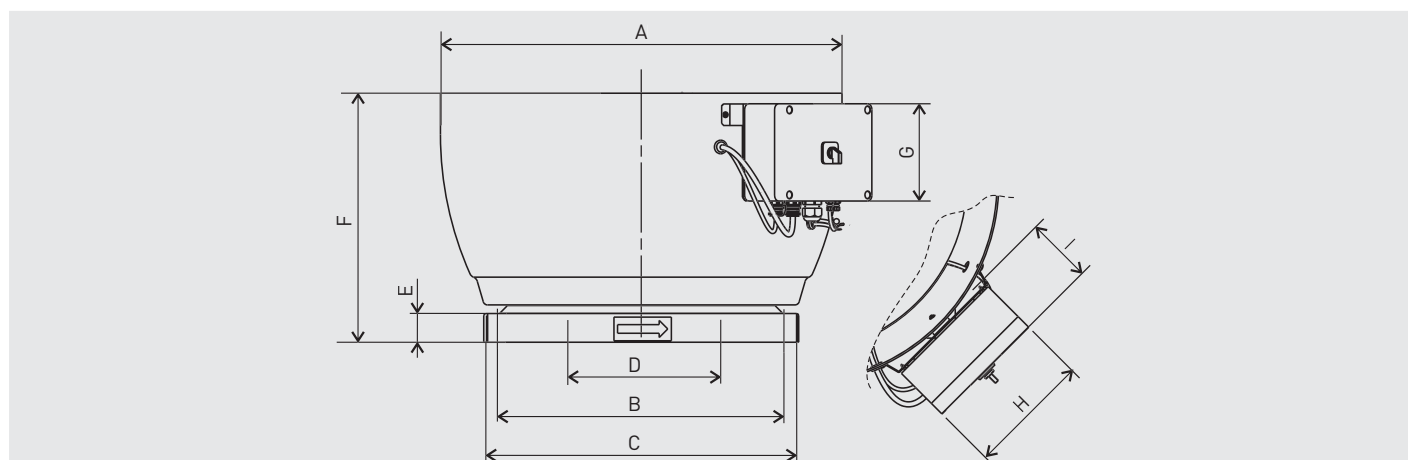
Modelo	ØA	B	C	ØD	E	F	ØG
225N	434	245	326	183	35	260	10
250N	434	245	326	204	35	260	10
280N	560	330	435	228	40	305	12
315N	754	450	560	257	40	395	12
355N	754	450	560	289	40	395	12
400N	857	535	630	326	40	459	12
450N	857	535	630	367	40	459	12
500N	950	590	710	407	40	530	14
560N	1216	750	900	455	40	580	14
630N	1216	750	900	513	40	580	14

CRVB-N ECOWATT



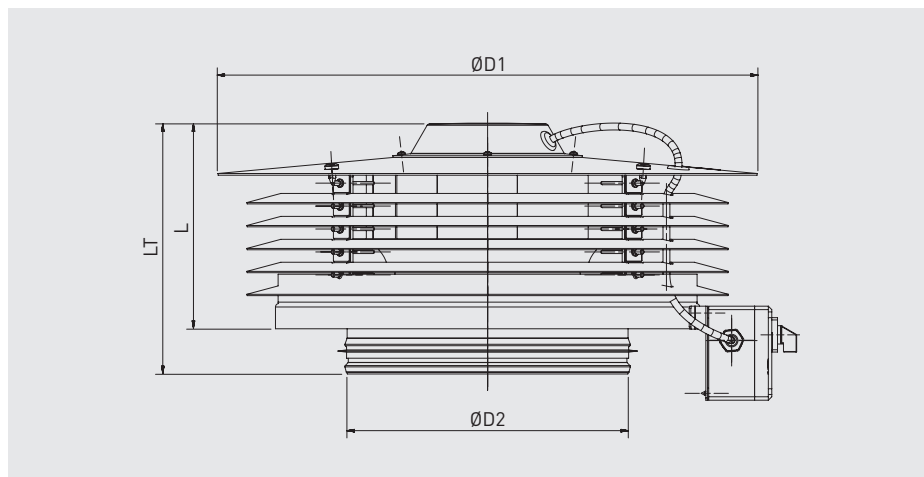
Modelo	ØA	ØB	ØC	ØD	E	F	G	H	I	J
250	434	245	326	204	35	260	10	100	100	74
280	560	330	435	228	40	305	12	100	100	74
315	754	450	560	257	40	395	12	100	100	74
355	754	450	560	289	40	395	12	100	100	74

CRVB-N ECOWATT PLUS



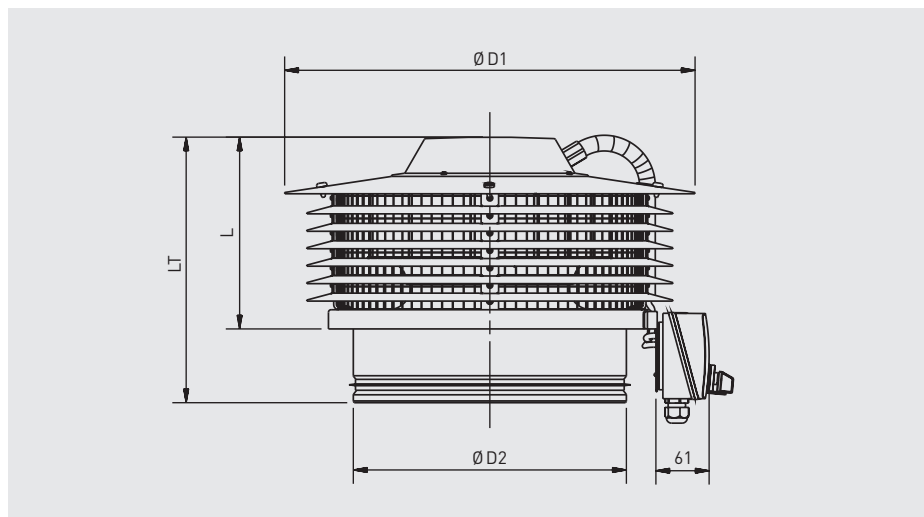
Modelo	ØA	ØB	ØC	ØD	E	F	G	H	I
250	434	245	326	204	35	260	136	136	92
280	560	330	435	228	40	305	136	171	92
315	754	450	560	257	40	395	136	171	92
355	754	450	560	289	40	395	136	171	92

CTB



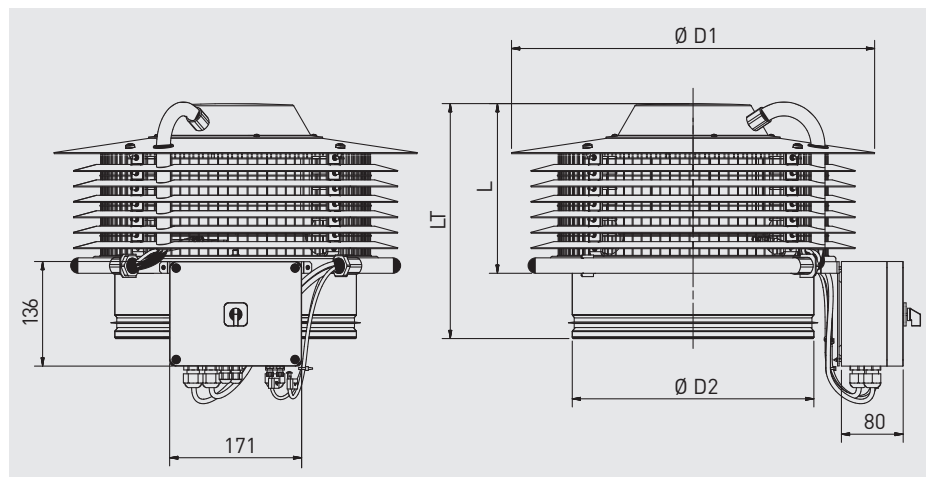
Modelo	D1	D2	L	LT
CTB/4-400/160	410	159	143	229
CTB/4-500/200	410	199	156	242
CTB/4-800/250	470	249	179	266
CTB/4-1300/315	470	314	202	288

CTB ECOWATT



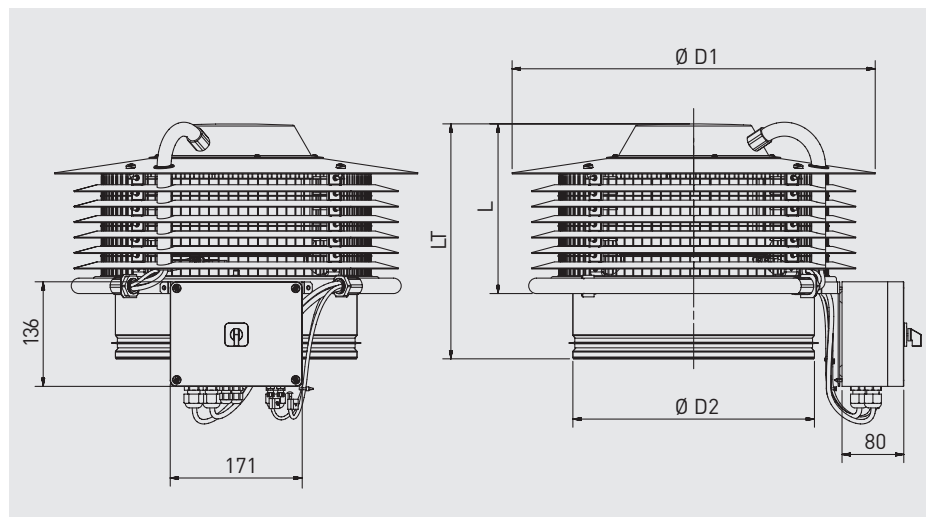
Modelo	D1	D2	L	LT
CTB/4-400/160	410	159	143	229
CTB/4-500/200	410	199	156	242
CTB/4-800/250	470	249	179	266
CTB/4-1300/315	470	314	202	288

CTB ECOWATT PLUS



Modelo	D1	D2	L	LT
CTB/4-400/160	410	159	143	229
CTB/4-500/200	410	199	156	242
CTB/4-800/250	470	249	179	266
CTB/4-1300/315	470	314	202	288

CTBH ECOWATT

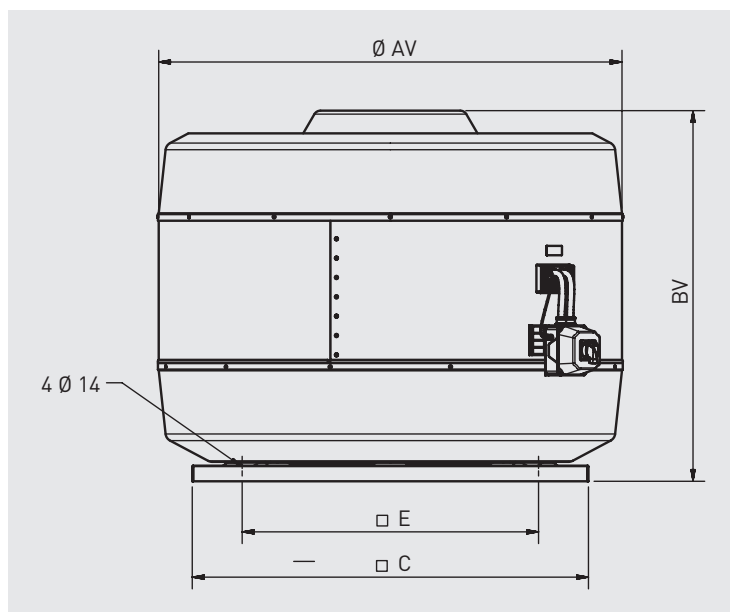


Modelo	D1	D2	L	L2
CTBH 500 ECOWATT	410	200	156	242
CTBH 800 ECOWATT	470	250	179	266
CTBH 1300 ECOWATT	470	315	202	288

Regulação de funcionamento segundo a temperatura

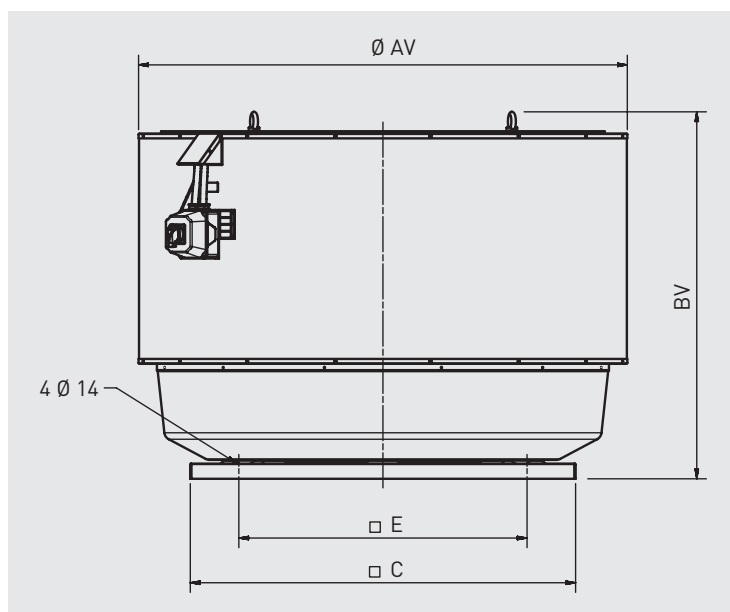
Numero de divisões do edifício	Temperaturas de funcionamento
1 até 5	> 0°C
6 até 10	> 5°C
11 até 15	> 10°C
≥ 16	> 15°C

CTVT HP



CTVT Versão standard

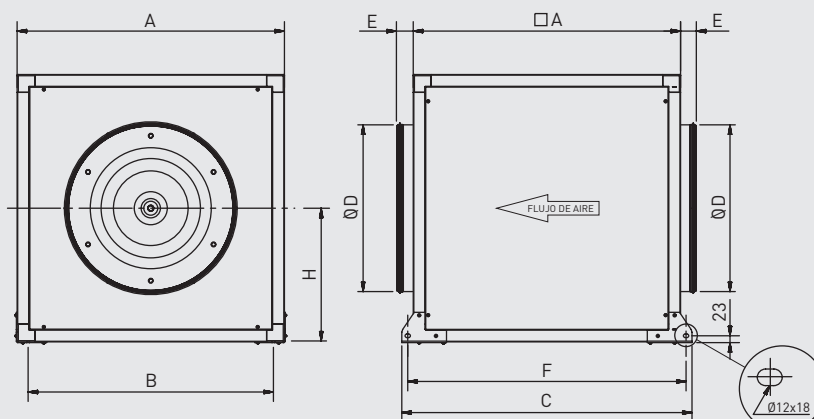
Modelo	AV	BV	C	E
CTVT/4-632-5,5	1216	930	905	750
CTVT/4-631-7,5	1216	930	905	750
CTVT/4-712-11	1485	1146	1270	950
CTVT/4-711-15	1485	1188	1270	950
CTVT/4-802-18,5	1485	1207	1270	950
CTVT/4-801-22	1485	1225	1270	950
CTVT/4-902-30	1485	1345	1270	950



CTVT INS Versão acústica

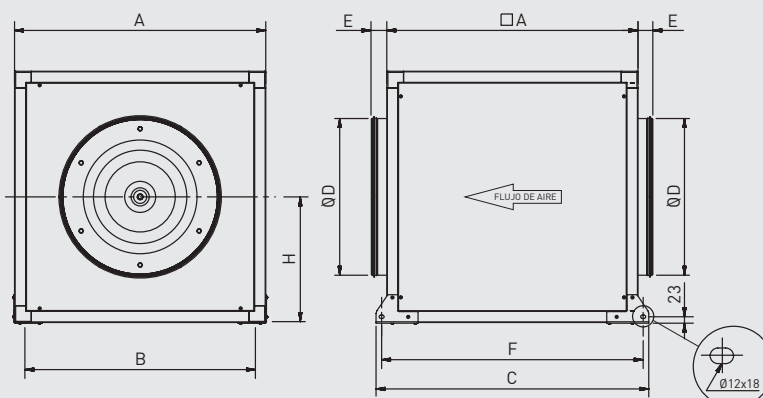
Modelo	AV	BV	C	E
CTVT/4-632-5,5-INS	1342	978	905	750
CTVT/4-631-7,5-INS	1342	978	905	750
CTVT/4-712-11-INS	1611	1163	1270	950
CTVT/4-711-15-INS	1611	1250	1270	950
CTVT/4-802-18,5-INS	1611	1274	1270	950
CTVT/4-801-22-INS	1611	1292	1270	950
CTVT/4-902-30-INS	1611	1432	1270	950

CVAB-N /CVAT-N



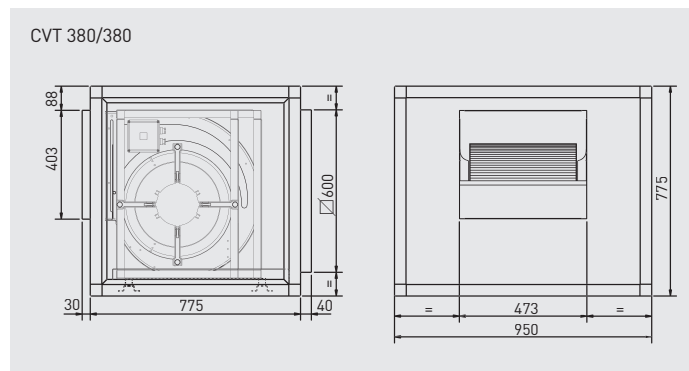
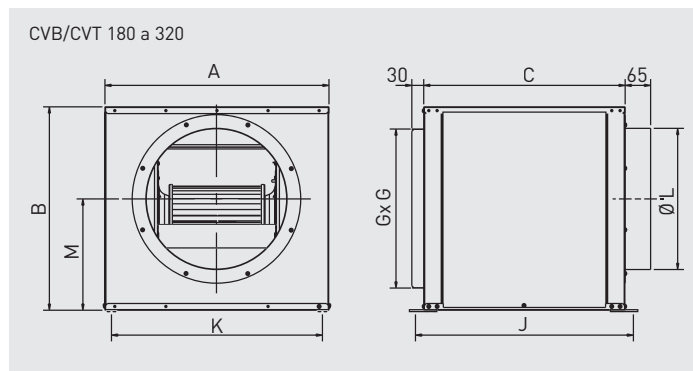
Modelo	A	B	C	D	E	F	H
1400/250N D	500	457	574	250	58	534	250
2000/315N D	500	457	574	315	58	534	250
3000/355N D	650	607	724	355	58	684	325
4000/400N D	650	607	724	400	58	684	325
6000/450N D	750	707	824	450	58	784	375
9000/500N D	800	757	874	500	58	834	400
12000/560N D	900	826	977	560	58	937	450
16000/630N D	1000	959	1077	630	58	1037	500
15000/710N D	1100	1059	1177	710	58	1137	550

CVAB-N ECOWATT



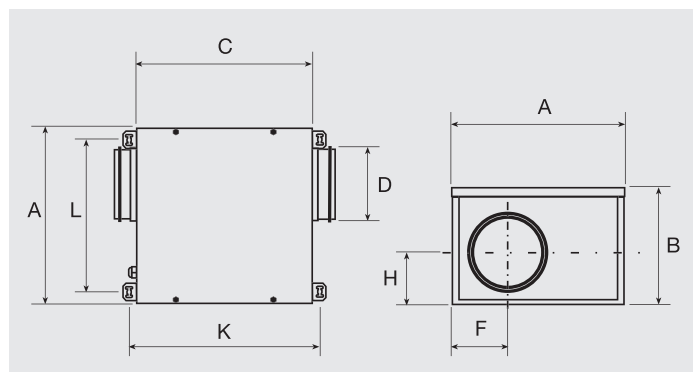
Modelo	A	B	C	D	E	F	H
1400/250N D	500	457	574	250	58	534	250
2000/315N D	500	457	574	315	58	534	250
3000/355N D	650	607	724	355	58	684	325
4000/400N D	650	607	724	400	58	684	325

CVB/CVT CENTRIBOX



Modelo	A	B	C	G	J	K	Ø L	M
180/180	455	441	408	325	436	422	250	245
240/240	565	521	508	400	536	532	355	282
270/200	605	581	558	450	586	572	400	322
270/270	605	581	558	450	586	572	400	322
320/240	685	669	608	500	636	652	500	376
320/320	685	669	608	500	636	652	500	376

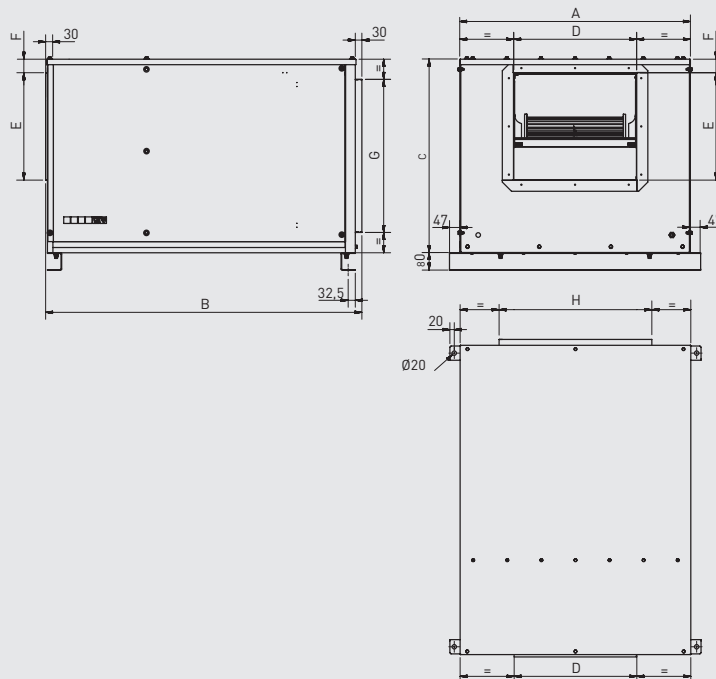
CVB SLIMBOX



Modelo	A	B	C	Ø D	F	H	L	K
CVB-350/125	308,5	213	315,5	125	97	93,7	271,6	340
CVB-600/150-160	308,5	213	315,5	150/160	97	93,7	271,6	340
CVB-900/200	431,1	246,5	421,1	200	118	117,7	394,2	445,5
CVB-1100/250	445,5	305	343,5	250	221,5	163,2	408,6	368

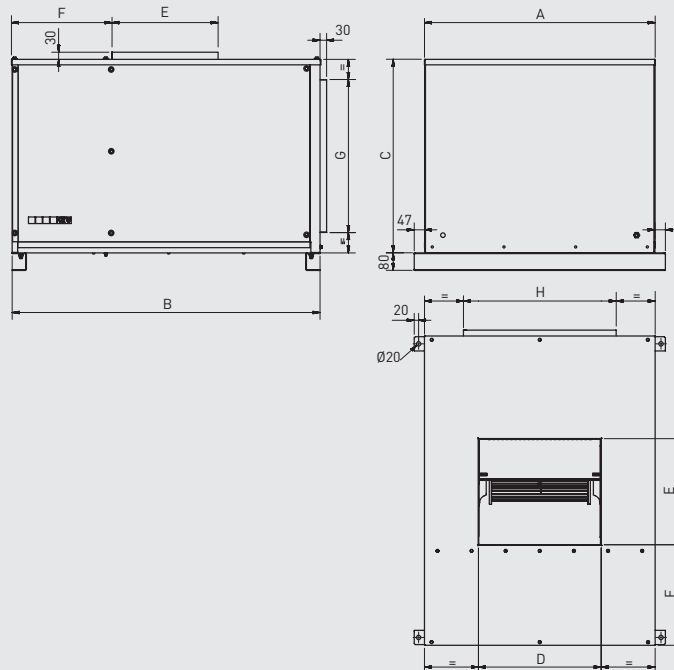
CVHN

CVHN 9-10-12-15-18 Horizontal



Modelo	A	B	C	D	E	F	G	H
CVHN-H 9/9	598	897	596	305	274	50	400	400
CVHN-H 10/10	648	962	622	336	304	50	450	450
CVHN-H 12/12	753	1112	687	400	345	53	500	500
CVHN-H 15/15	953	1267	780	483	410	76	600	600
CVHN-H 18/18	1053	1443	884	561	490	62	700	700

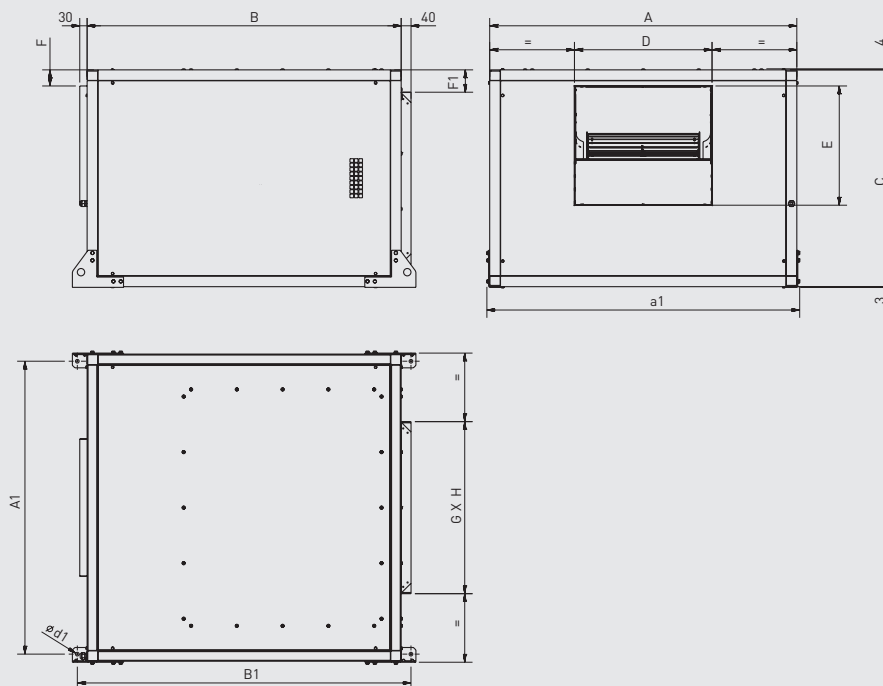
CVHN 9-10-12-15-18 Vertical



Modelo	A	B	C	D	E	F	G	H
CVHN-V 9/9	598	897	596	305	274	360	400	400
CVHN-V 10/10	648	962	622	336	304	369	450	450
CVHN-V 12/12	753	1112	687	400	345	408	500	500
CVHN-V 15/15	953	1267	780	483	410	446	600	600
CVHN-V 18/18	1053	1443	884	561	490	458	700	700

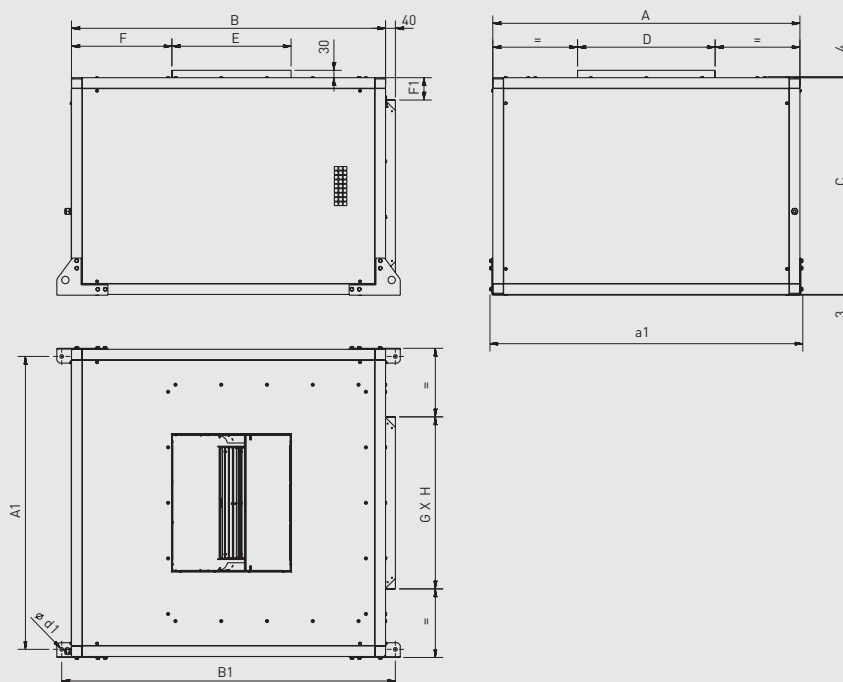
CVHT

CVHT 9-10-12-15-18 Horizontal



Modelo	A	A1	a1	B	B1	C	D	ø d1	E	F	F1	GxH
CVHT-9/9-H	759	701	782	783	863	592	304	15	264	65,5	96	400x400
CVHT-10/10-H	821	763	844	837	917	618	337	15	293,5	65,5	84	450x450
CVHT-12/12-H	945	887	968	959	1039	680,5	400	15	345	65,5	90,25	500x500
CVHT-15/15-H	1104	1046	1127	1092	1172	776	476	15	407	65,5	88	600x600
CVHT-18/18-H	1250	1192	1273	1278	1358	882	560	15	485	65,5	91	700x700

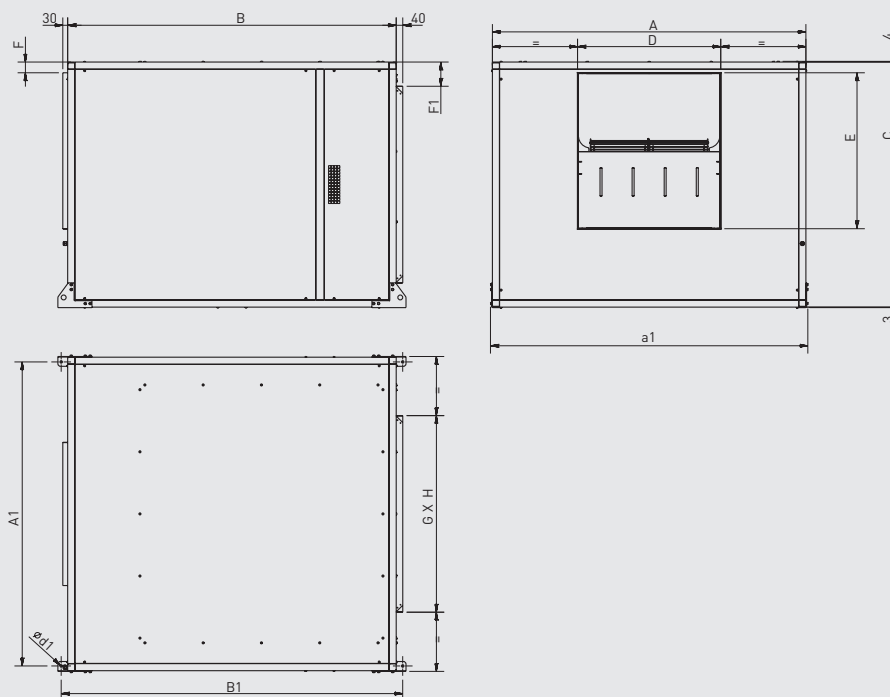
CVHT 9-10-12-15-18 Vertical



Modelo	A	A1	a1	B	B1	C	D	ø d1	E	F	F1	GxH
CVHT-9/9-V	759	701	782	783	863	592	304	15	264	316,5	96	400x400
CVHT-10/10-V	821	763	844	837	917	618	337	15	293,5	316,5	84	450x450
CVHT-12/12-V	945	887	968	959	1039	680,5	400	15	345	343,5	90,25	500x500
CVHT-15/15-V	1104	1046	1127	1092	1172	776	476	15	407	368,5	88	600x600
CVHT-18/18-V	1250	1192	1273	1278	1358	882	560	15	485	408,5	91	700x700

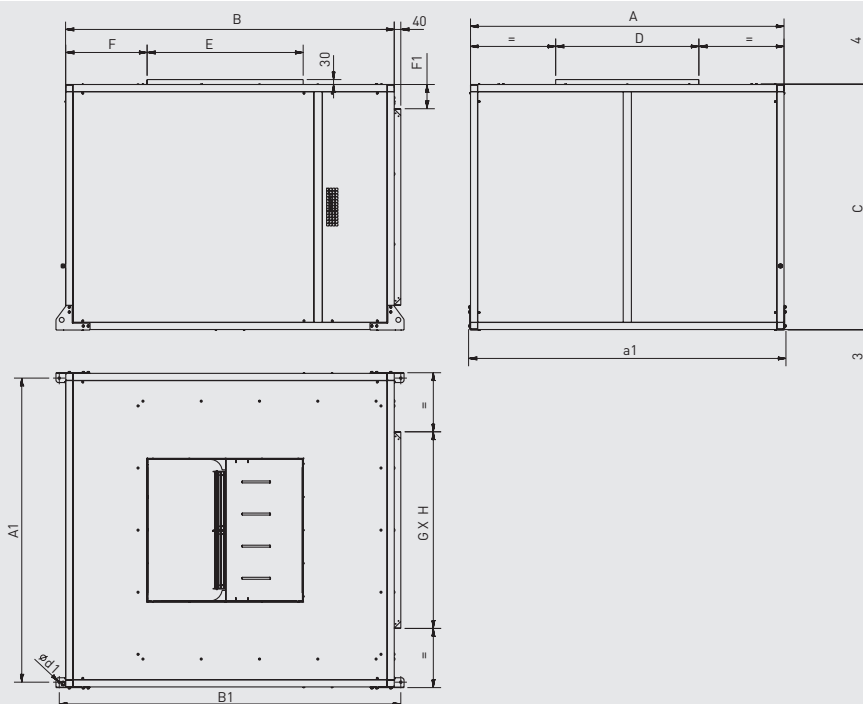
CVHT

CVHT 20-22-25-30 Horizontal



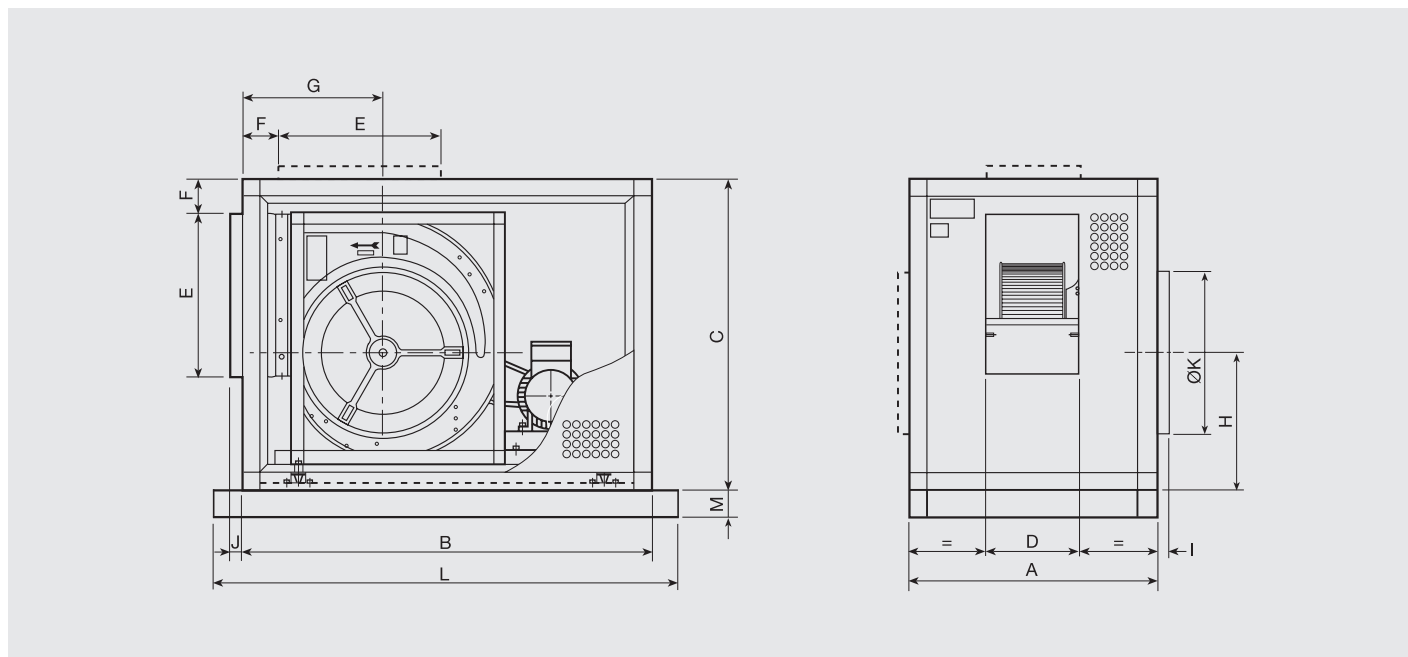
Modelo	A	A1	a1	B	B1	C	D	ø d1	E	F	F1	GxH
CVHT-20/20-H	1414	1356	1437	1495	1575	1051	636	15	631	65,5	125,5	800x800
CVHT-22/22-H	1542	1448	1565	1638	1718	1142,5	697,5	15	705,5	65,5	121,25	900x900
CVHT-25/25-H	1697	1639	1720	1800	1880	1278	801	15	805	65,5	139	1000x1000
CVHT-30/28-H	1914	1856	1937	2005	2084	1495,5	874,5	15	952,5	65,5	147,75	1200x1200

CVHT 20-22-25-30 Vertical



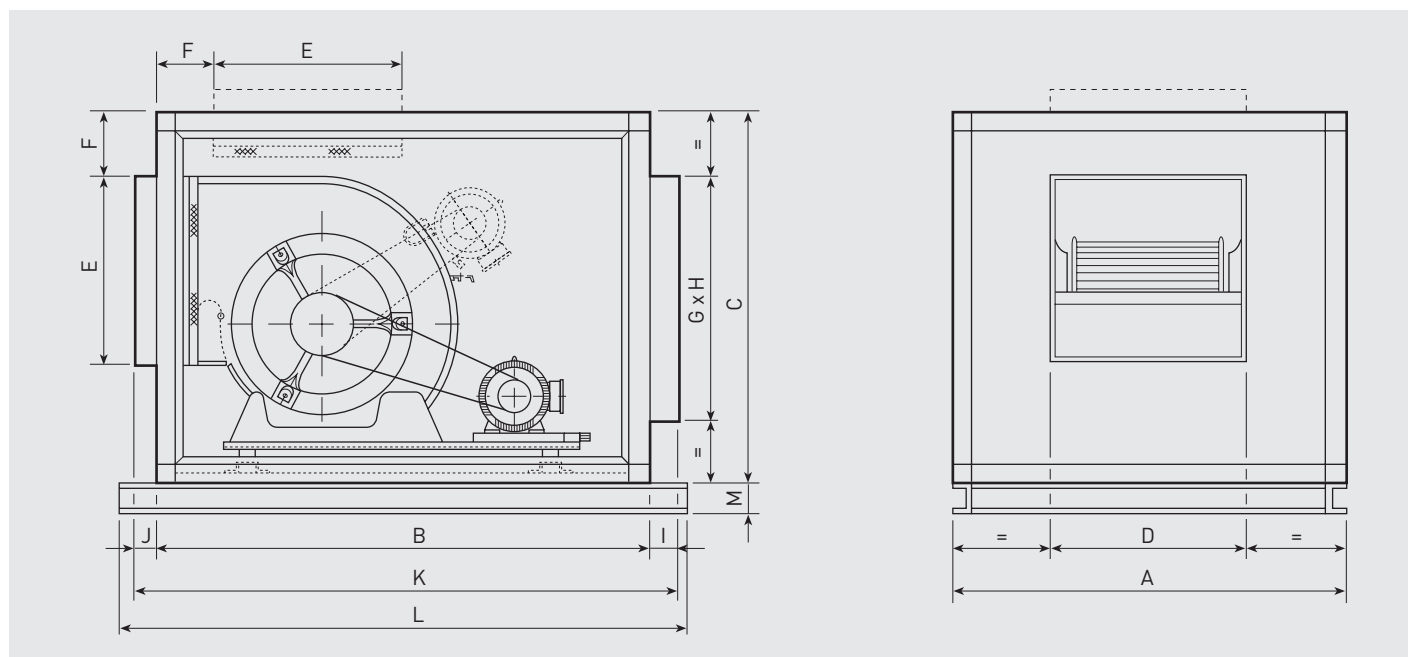
Modelo	A	A1	a1	B	B1	C	D	ø d1	E	F	F1	GxH
CVHT-20/20-V	1414	1356	1437	1495	1575	1051	636	15	631	451,5	125,5	800x800
CVHT-22/22-V	1542	1484	1565	1638	1718	1142,5	697,5	15	705,5	498	121,25	900x900
CVHT-25/25-V	1697	1639	1720	1800	1880	1278	801	15	805	497,5	139	1000x1000
CVHT-30/28-V	1914	1856	1937	2005	2084	1495,5	874,5	15	952,5	496,5	147,75	1200x1200

CVST



Modelo	A	B	C	D	E	F	G	H	I	J	K	L	M
9/4 H	483	800	554	152	260	96	289	248	40	30	250	-	-
9/4 V	483	800	554	152	260	96	311	268	40	30	250	-	-
10/6 H	554	850	605	208	289	90	265	266	40	30	275	-	-
10/6 V	554	850	605	208	289	94	341	296	40	30	275	-	-
12/6 H	554	950	675	208	341	82	333	302	40	30	325	-	-
12/6 V	554	950	675	208	341	82	381	337	40	30	325	-	-
15/8 H	605	1018	775	258	403	88	307	343	40	30	402	-	-
15/8 V	605	1018	775	258	403	88	431	379	40	30	402	-	-
18/8 H	675	1250	900	268	479	88	389	395	40	30	470	-	-
18/8 V	675	1250	900	268	479	88	505	447	40	30	470	-	-
20/10 H	775	1350	1140	333	626	137	475	491	40	30	560	1510	80
20/10 V	775	1500	1018	333	626	137	678	562	40	30	560	1660	80
22/11 H	850	1500	1250	368	697	161	478	529	40	30	614	1660	80
22/11 V	850	1600	1086	368	697	161	718	612	40	30	614	1760	80
25/13 H	900	1600	1350	423	794	122	486	593	40	30	699	1760	80
25/13 V	900	1800	1190	423	794	122	788	669	40	30	699	1960	80
30/14 H	950	1900	1600	463	945	150	648	696	40	30	797	2060	80
30/14 V	950	2000	1390	463	945	150	899	792	40	30	797	2160	80

CVTT

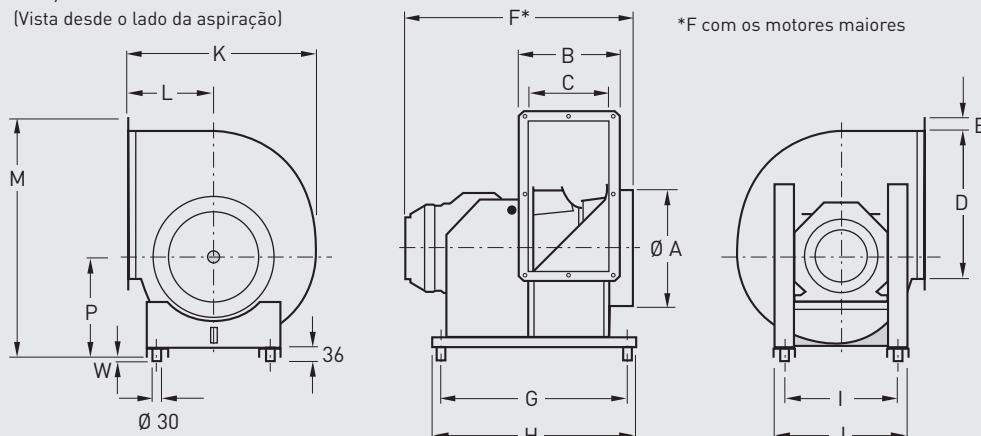


Modelo	A	B	C	D	E	F	G	H	I	J	K	L	M
Descarga horizontal													
CVTT-7/7 - H	554	710	483	232	222	92	325	325	30	30	780	-	-
CVTT-9/9 - H	605	800	554	300	260	96	400	400	30	30	870	-	-
CVTT-10/10 - H	710	850	605	333	289	94	450	450	30	30	920	-	-
CVTT-12/12 - H	775	950	675	396	341	82	500	500	30	30	1020	-	-
CVTT-15/15 - H	950	1018	775	473	403	88	600	600	30	30	1088	-	-
CVTT-18/18 - H	1018	1250	900	556	479	82	700	700	30	30	1320	-	-
CVTT-20/20 - H	1250	1350	1140	630	630	137	800	800	30	30	1420	1510	80
CVTT-22/22 - H	1350	1500	1250	695	700	161	900	900	30	30	1570	1660	80
CVTT-25/25 - H	1500	1600	1350	796	800	122	1000	1000	30	30	1670	1760	80
CVTT-30/28 - H	1700	1900	1600	870	945	150	1200	1200	30	30	1970	2060	80
Descarga vertical													
CVTT-7/7 - V	554	710	483	232	222	92	325	325	30	30	780	-	-
CVTT-9/9 - V	605	800	554	300	260	96	400	400	30	30	870	-	-
CVTT-10/10 - V	710	850	605	333	289	94	450	450	30	30	920	-	-
CVTT-12/12 - V	775	950	675	396	341	82	500	500	30	30	1020	-	-
CVTT-15/15 - V	950	1018	775	473	403	88	600	600	30	30	1088	-	-
CVTT-18/18 - V	1018	1250	900	556	479	82	700	700	30	30	1320	-	-
CVTT-20/20 - V	1250	1500	1018	630	630	137	800	800	30	30	1540	1660	80
CVTT-22/22 - V	1350	1600	1086	695	700	161	900	900	30	30	1640	1760	80
CVTT-25/25 - V	1500	1800	1190	796	800	128	1000	1000	30	30	1840	1960	80
CVTT-30/28 - V	1700	2000	1390	870	945	128	1200	1200	30	30	2040	2160	80

CXRT

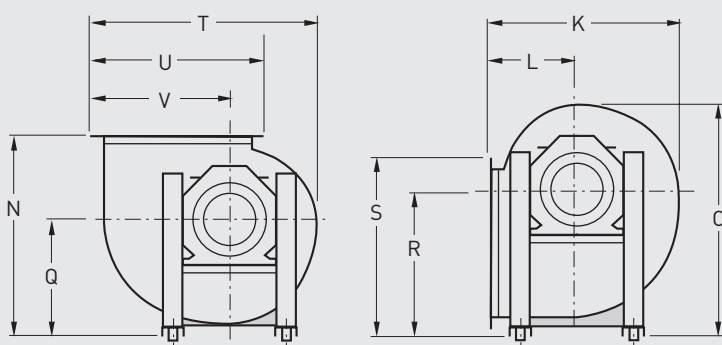
Rotação directa RD

(Vista desde o lado da aspiração)

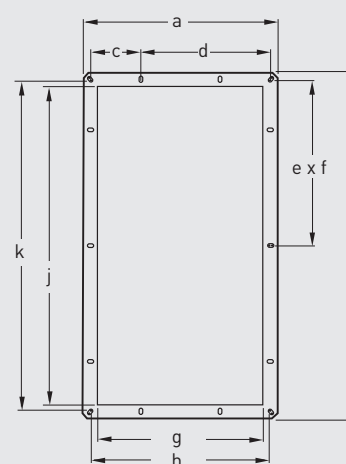
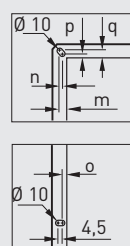


Rotação directa RD

(Vista desde o lado do motor)



Brida de descarga



Rotação inversa LG

(Mesmas dimensões que a rotação para a frente)

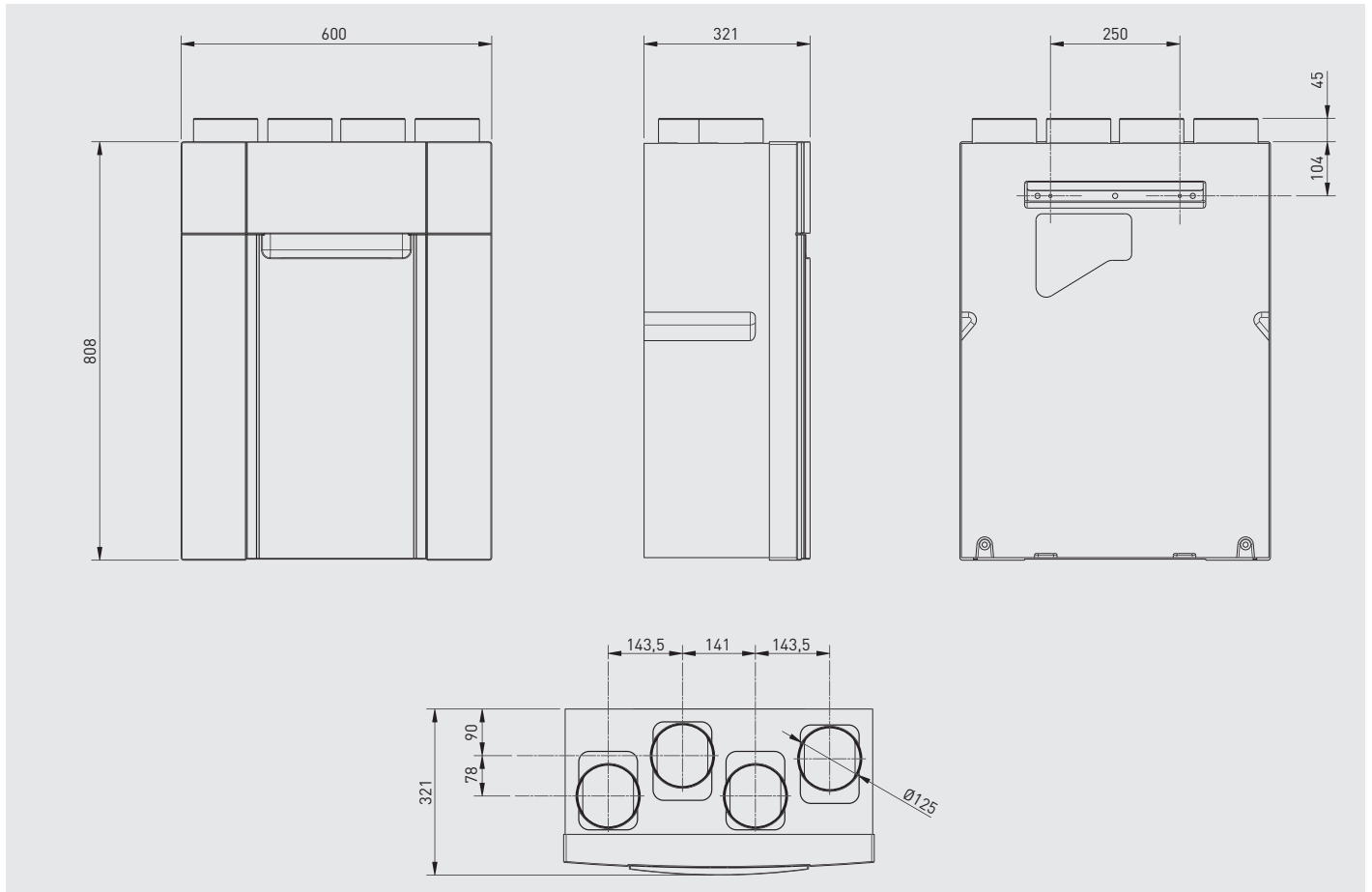


Modelo	A	B	C	D	E	F	G	H	I	J	K	L	M	N	O	P	Q	R	S	T	U	V	W	Peso sem motor
315	310	277	212	404	30	591	507	537	280	320	518	236	646	533	617	275	297	384	477	604	464	371	21	18
355	342	302	236	453	30	685	564	617	335	395	579	261	714	606	699	299	345	436	534	678	513	415	11	28,3
400	388	329	263	507	30	750	589	639	355	415	648	290	793	678	784	329	386	489	593	759	567	464	11	34,2
450	445	359	293	569	30	777	615	665	370	430	725	322	878	786	876	361	464	543	655	851	632	517	11	41,2
500	495	394	328	638	30	895	776	826	390	450	800	352	972	825	969	400	473	593	726	939	695	570	11	50,7
560	562	435	368	715	30	975	820	870	390	450	891	390	1081	917	1074	444	527	659	799	1051	774	636	11	67,4
630	620	477	409	801	30	1018	864	914	447	508	998	434	1204	1028	1198	493	596	732	880	1174	859	711	11	91,9
710	710	526	458	898	30	1067	923	973	518	579	1119	485	1354	1147	1348	557	662	823	981	1322	956	797	11	120,5

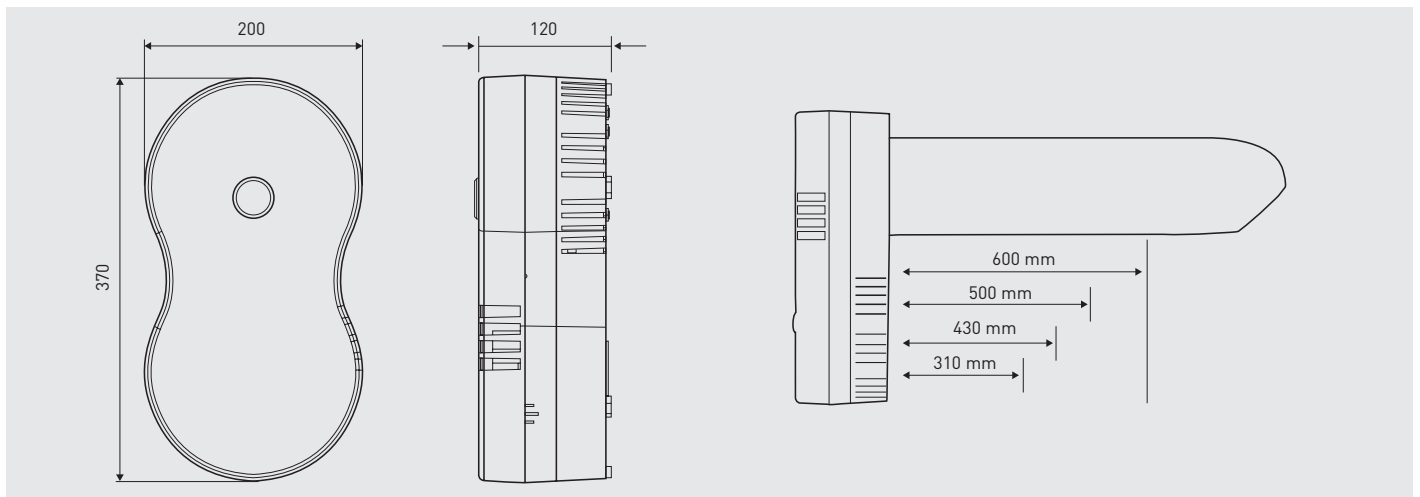
Brida de descarga

Modelo	a	b	c	d	e	f	g	h	j	k	m	n	o	p	q
315	277	464			2	217	217	247	404	434	19,5	15	15	15	19,5
355	302	513			2	241,5	242	272	453	483	15	4,5	10,5	15	10,5
400	329	567	149,5		4	134,3	269	299	507	537	19,5	15	15	15	19,5
450	359	629	164,5		4	149,8	299	329	569	599	19,5	15	15	15	19,5
500	394	698	182		4	167	334	364	638	668	19,5	15	15	15	19,5
560	435	775	109,3	186,3	4	186,3	375	405	715	745	19,5	15	15	15	19,5
630	477	861	119,6	207,8	4	207,8	417	447	801	831	19,5	15	15	15	19,5
710	526	958	132	232	4	232	466	496	898	928	19,5	15	15	15	19,5

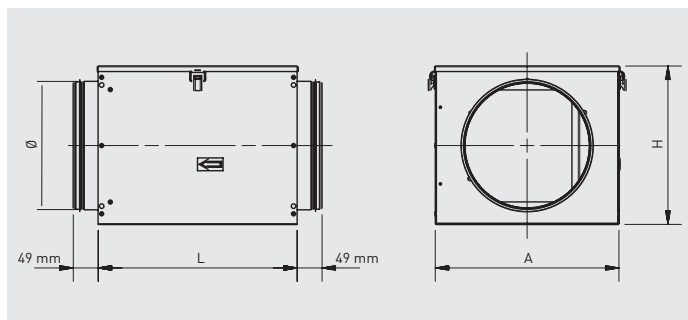
DOMEQ



ECOROOM



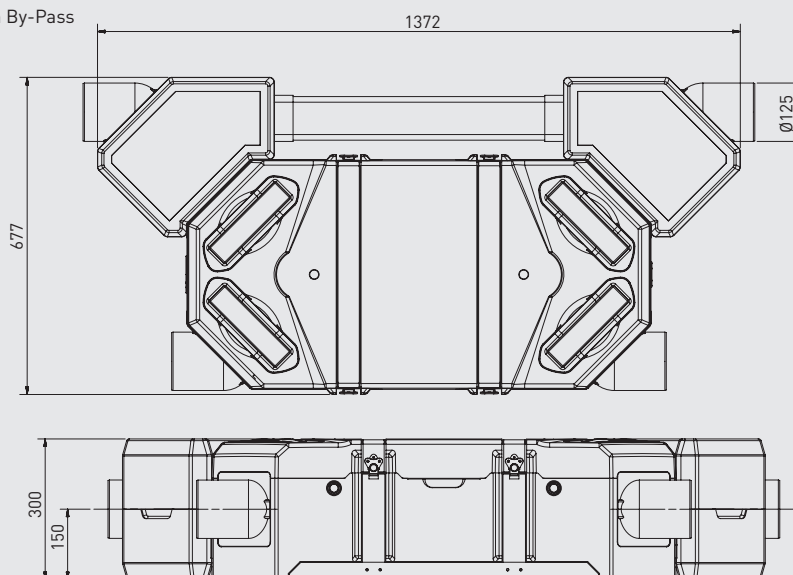
FBL-N



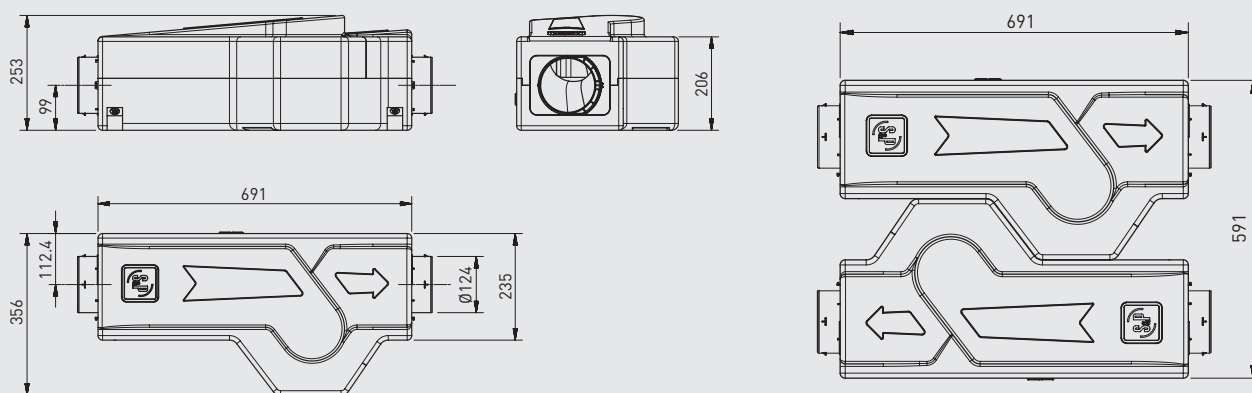
Modelo	L	A	H
FBL-N-125	250	260	200
FBL-N-160	290	260	250
FBL-N-200	290	260	310
FBL-N-250	390	360	310
FBL-N-315	490	460	450
FBL-N-355/18	540	510	450
FBL-N-355/23	590	560	480
FBL-N-400	690	660	480
FBL-N-450	770	740	550
FBL-N-500	970	940	600
FBL-N-630	1040	1010	770

FLEXEO 3V

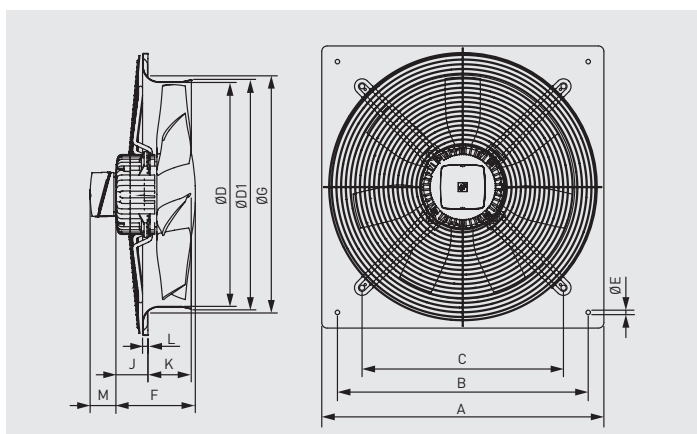
Recuperador de calor estático com By-Pass



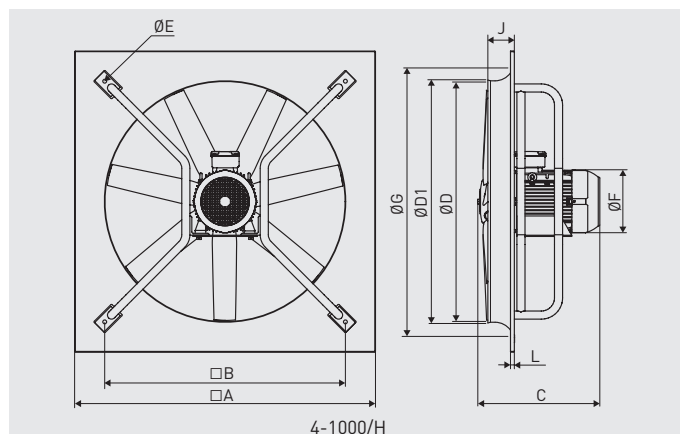
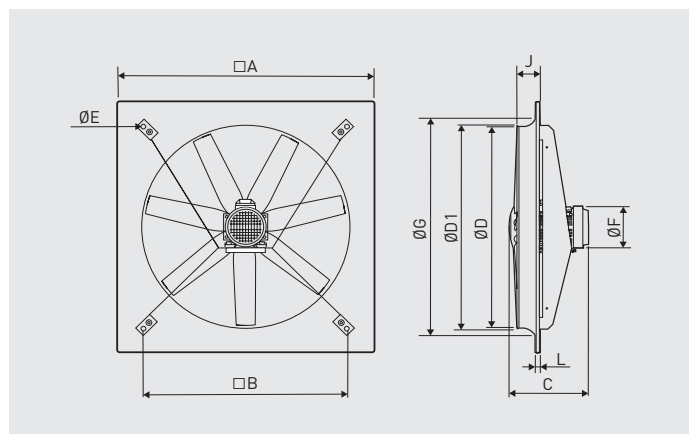
Ventiladores de impulsão e de extracção



HCFB/HCFT - HCBB/HCBT

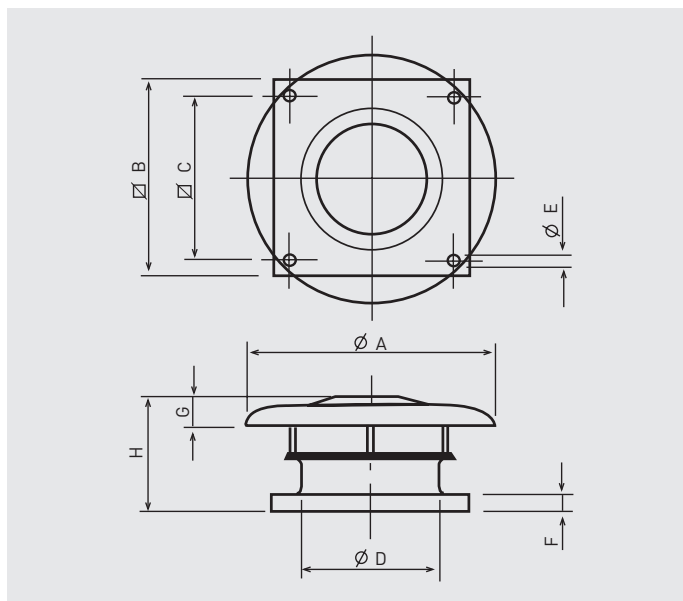


Modelo	A	B	C	Ø D	Ø D1	Ø E	F			Ø G	J			K	L	M	
							Número de pólos				Número de pólos					Tri	Mono
							/2	/4	/6		/2	/4	/6				
250	315	260	220	254	261	10		122		294		59		53	12	58	65
315	400	330	280	315	320	10	129	122	122	329	45	32	32	68	12	58	65
355	450	380	315	355	363	10	129	129	129	371	45	45	45	75	12	58	65
400	500	420	355	400	410	10		129	129	422		40,5	40,5	78	12	58	65
450	560	480	400	450	457	10		150	150	476		48	48	91	12	58	65
500	630	560	450	500	512	10		217	150	536		112	44,5	97	12	58	65
560	710	630	510	560	570	10		218,5	150	596		110,5	42	98,5	12	58	65
630	800	710	580	630	640	12		218,5	150	674		110,5	41	103	12	58	65
710	900	800	636	710	720	12		220	218,5	733		114	134	91,5	16,5	58	65



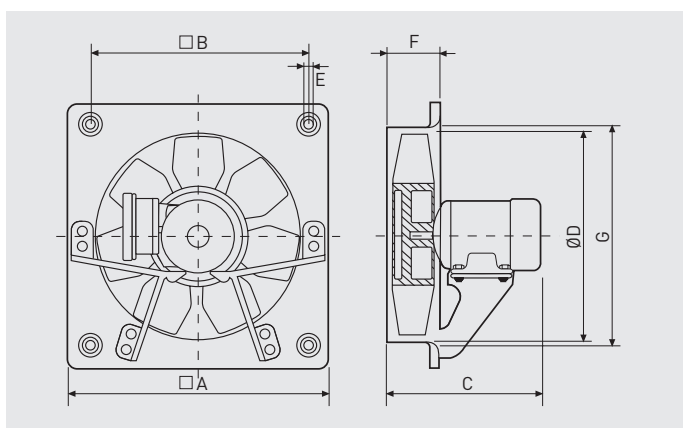
Modelo	A	B	Ø D	Ø D1	Ø E	J	Ø G	C				Ø F			
								/4		/6		/4		/6	
								L	H	L	H	L	H	L	H
800	1000	800	800	810	18	92	926	363	445	318	363	180	200	160	180
900	1120	900	900	910	18	120	1060	445	502	393	400	200	275	180	200
1000	1250	1000	1000	1010	18	110	1154	445	-	393	400	200	-	180	200
4-1000/H	1250	1000	1000	1010	16	110	1154	-	502	-	-	-	275	-	-

HCTB / HCTT



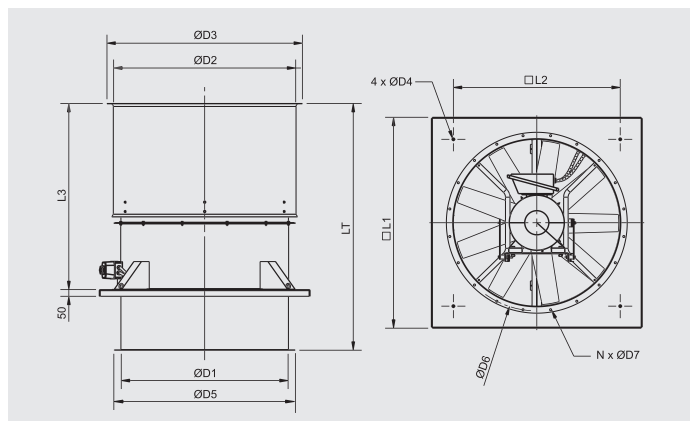
Modelo	Ø A	□ B	□ C	Ø D	Ø E	F	G	H
315	640	560	450	315	12	40	70	352
355	760	630	535	355	12	40	80	372
400	760	630	535	400	12	40	80	372
450	895	710	590	450	14	40	110	416
500	895	710	590	500	14	40	110	436
560	1150	905	750	560	14	50	165	508
630	1150	905	750	630	14	50	165	508
710	1350	1100	840	710	14	50	200	549
800	1350	1100	840	800	14	50	200	729
900	1580	1250	950	900	14	50	200	763
1000	1580	1250	950	1000	14	50	200	763

HDB / HDT



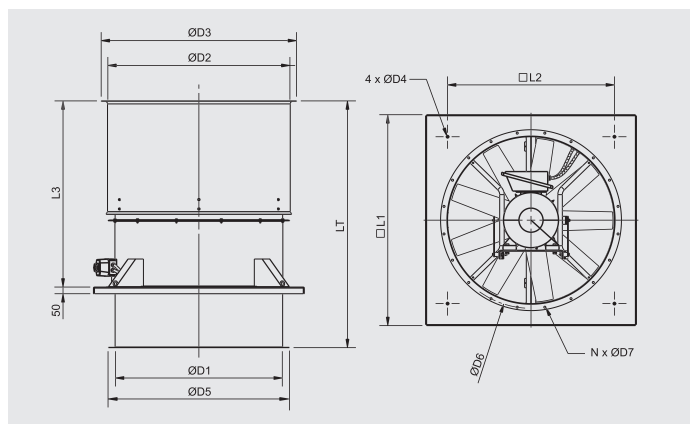
Modelo	□ A	□ B	C			Ø D	E	F	Ø G
			Número de pólos						
			/4	/6	/8				
HDT/315	400	330	323	-	-	315	10	85	329
HDT/355	450	380	325	325	-	355	10	87	371
HDT/400	500	420	336	336	-	400	10	90	422
HDT/450	560	480	360	349	349	450	10	106	476
HDT/560	710	630	435	435	368	560	10	112	596

HGHT-V



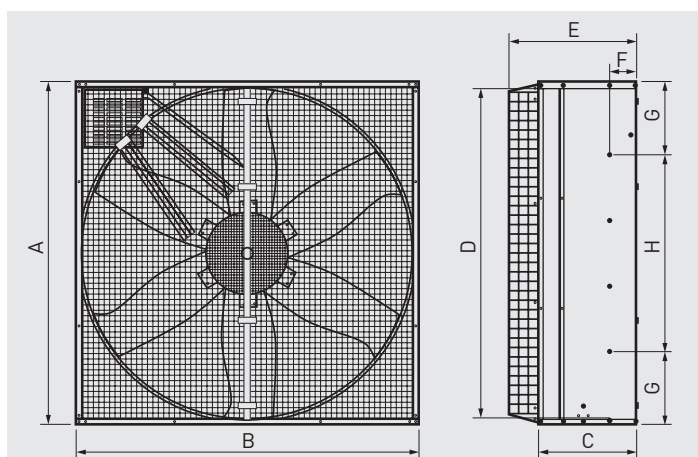
HGHT-V	D1	D2	D3	D4	D5	D6	D7	N	L1	L2	L3	LT
800	800	912	1012	14	890	860	12	16	1100	840	1015	1198
900	900	1013	1113	14	1005	970	15	16	1250	950	1135	1463
1000	1000	1113	1213	14	1105	1070	15	16	1270	950	1215	1543
1250	1250	1364	1464	16	1355	1320	15	20	1580	1250	1394	1848

HGTT-V



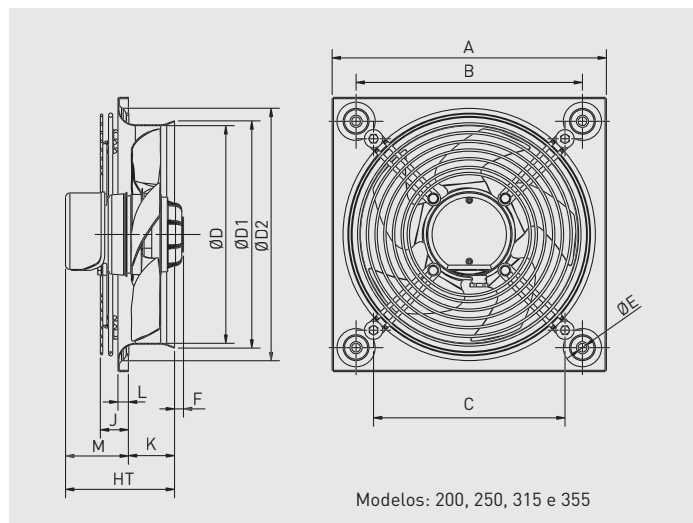
HGTT-V	D1	D2	D3	D4	D5	D6	D7	N	L1	L2	L3	LT
800	800	912	1012	14	890	860	12	16	1100	840	1015	1198
900	900	1013	1113	14	1005	970	15	16	1250	950	1135	1463
1000	1000	1113	1213	14	1105	1070	15	16	1270	950	1215	1543
1250	1250	1364	1464	16	1355	1320	15	20	1580	1250	1394	1848

HIB-P / HIT-P

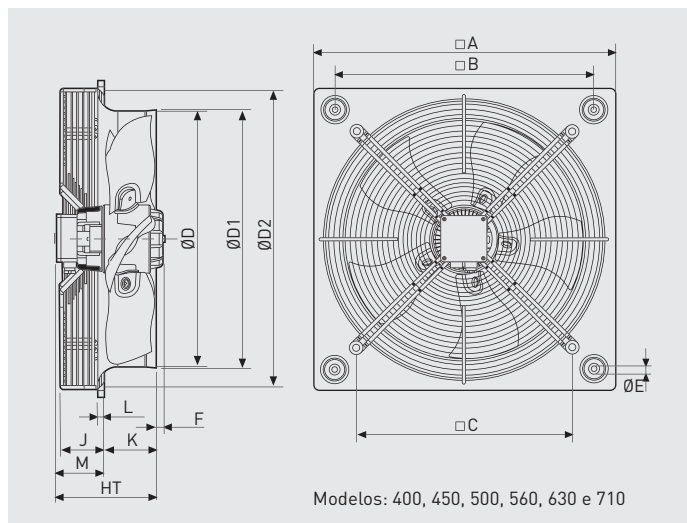


Modelo	A	B	C	D	E	F	G	H
HIT / HIB 800 P	905	907	400	780	515	109	225	455
HIT / HIB 1000 P	1145	1145	400	1060	515	109	225	692
HIT / HIB 1250 P	1380	1380	400	1340	515	114	292	795

HXBR / HXTR

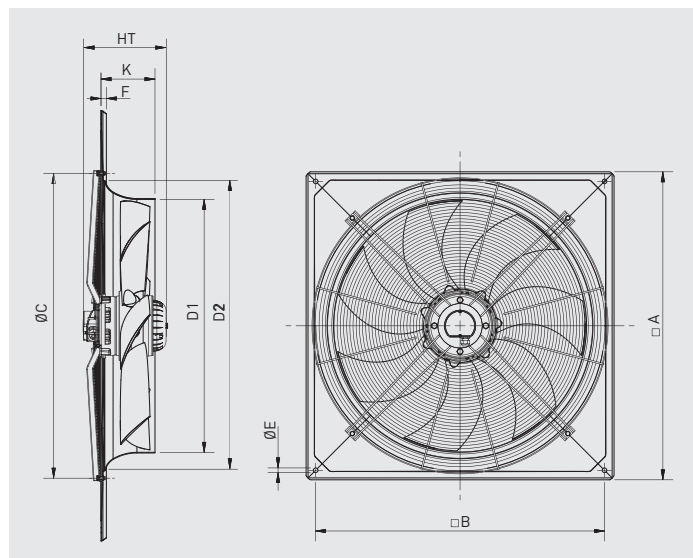


Modelos: 200, 250, 315 e 355



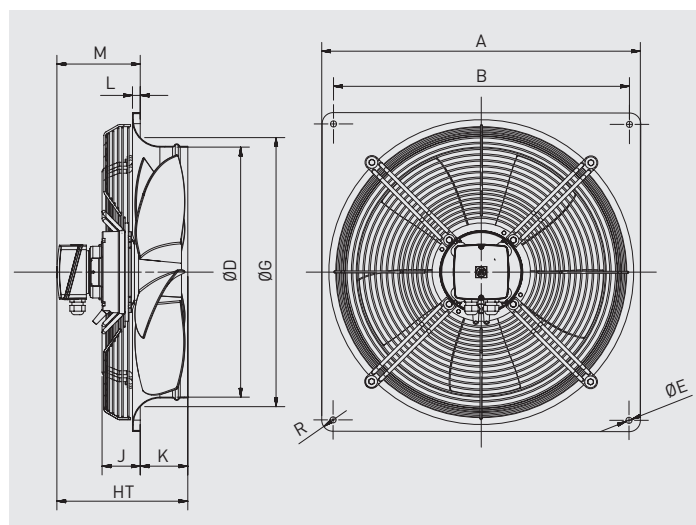
Modelos: 400, 450, 500, 560, 630 e 710

Modelo	A	B	C	D	D1	D2	E	F						HT		J	K	L	M	
								Monofásico			Trifásico			Monofásico	Trifásico				Monofásico	Trifásico
								/2	/4	/6	/2	/4	/6							
200	312	260	173	200	203	227	4,5	25,5	-	-	-	-	-	100	-	13	46	6	54	-
250	315	260	220	250	261	294	10	10,5	0	-	10,5	0	-	126	126	33	53	12	73	73
315	400	330	280	315	320	329	10	-	0	-	0	-	149	149	41	68	12	82	82	
355	450	380	315	355	363	371	10	-	0	-	0	-	156	156	41	75	12	82	82	
400	500	420	355	400	410	422	10	-	12	0	-	0	0	200	176	92	78	12	122	97
450	560	480	400	450	457	476	10	-	0	0	-	0	0	204	179	68	91	12	114	89
500	630	560	450	500	512	536	10	-	13	0	-	13	0	201	176	60	97	12	104	79
560	710	630	510	560	570	596	10	-	20	2	-	20	0	213	188	70	99	12	114	89
630	800	710	580	630	640	674	12	-	25	25	-	25	7	207	182	60	103	12	104	79
710	900	800	637	710	720	733	12	-	-	-	-	-	11	-	206	115	92	17	-	115



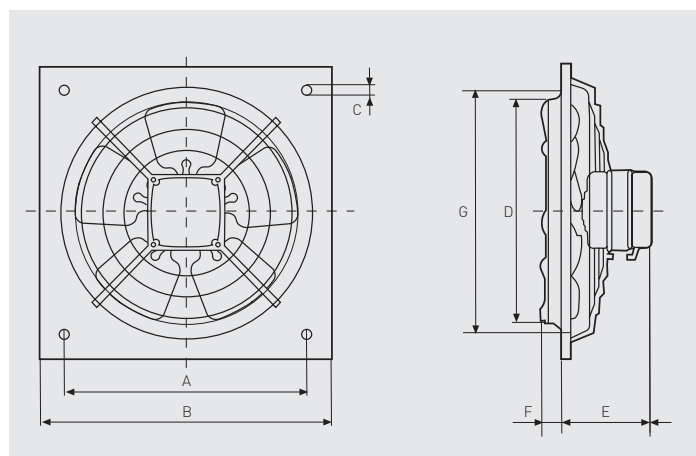
Modelo	A	B	C	D1	D2	E	F	HT	K
6-800	970	910	960	797	914	14,5	17	262	170
8-800	970	910	960	797	914	14,5	17	245	170
12-800	970	910	960	797	914	14,5	17	467	170

HXBR ECOWATT

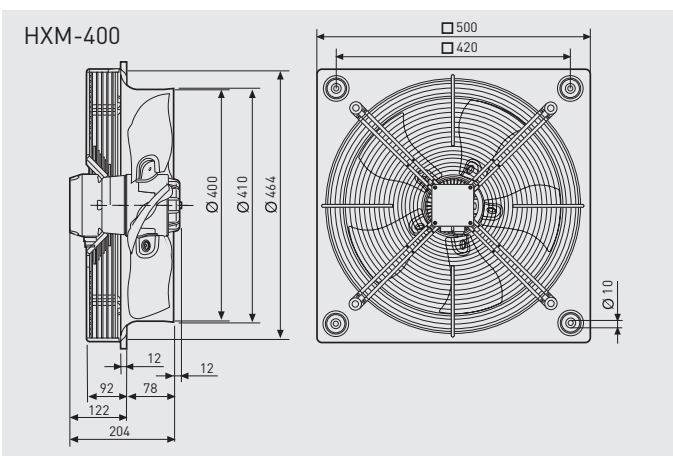


Modelo	A	B	D	E	G	HT	J	K	L	M	R
200	312	260	200	7	210	190	70	46	6	138	20
250	370	320	254	7	264	190	70	48	6	136	20
300	430	380	305	9	324	190	55	71	11	108	20
315	430	380	317	9	330	190	55	71	11	108	20
355	485	435	358	9	378	190	56	74	12	104	20
400	540	490	403	9	426	232	62	88	12	132	20
450	576	535	452	11	487	237	69	86	14	137	20

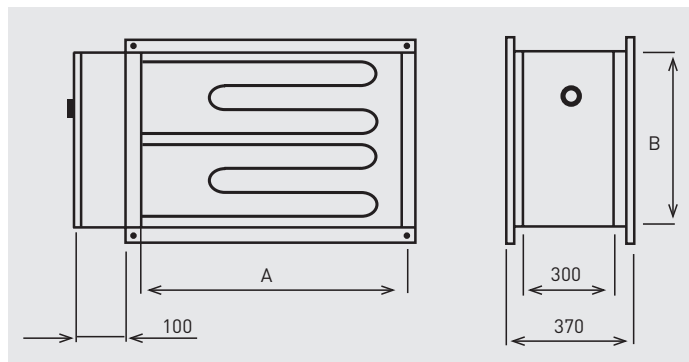
HXM



Modelo	∅ A	∅ B	∅ C	∅ D	E	F	∅ G
HXM-200	222,5	266	9,5	205	88	19,5	211
HXM-250	275,5	333	9,5	255	99	31,5	261
HXM-300	336,5	400	10,5	305	99	35,5	311
HXM-350	390,5	465	10,5	361	106	34,5	371



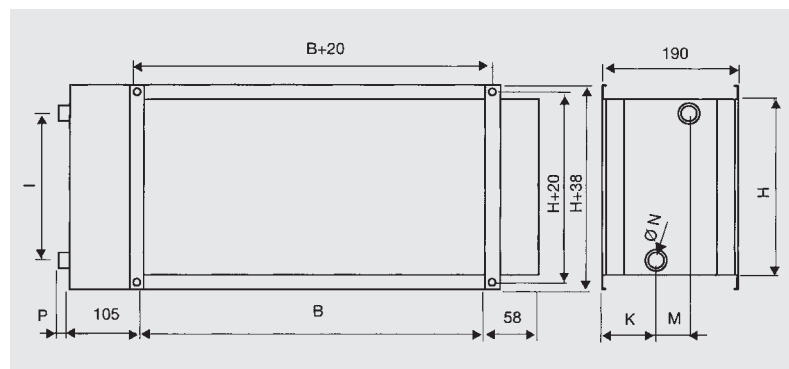
IBE



Modelo	A	B
IBE-200	400	198
IBE-225	500	248
IBE-315	600	348
IBE-355	700	398
IBE-400	800	498
IBE-450	1000	498

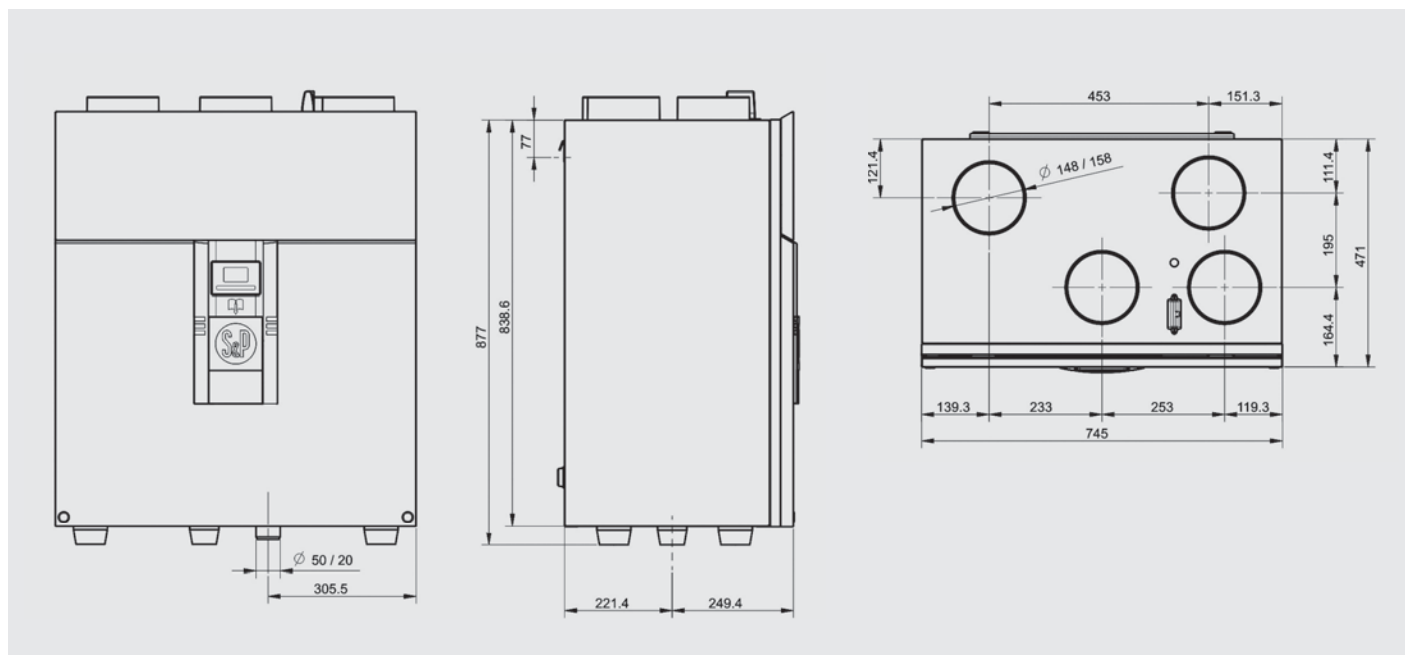
Distância mínima entre o Ventilador da Bateria, 2.5xA (largura interna do flange)

IBW

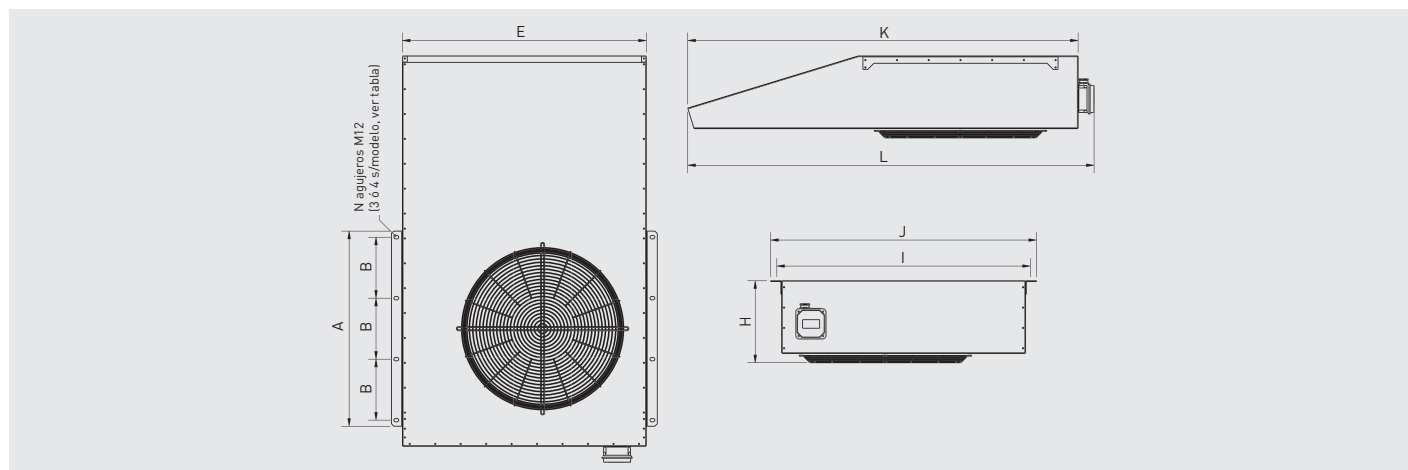


Modelo	B	H	I	K	M	P
IBW-200	400	200	150	84	43	28
IBW-225	500	250	200	62	65	28
IBW-315	600	350	230	84	43	28
IBW-355	700	400	350	66	58	35
IBW-400	800	500	450	82	47	35
IBW-450	1000	500	450	66	58	35

IDEO

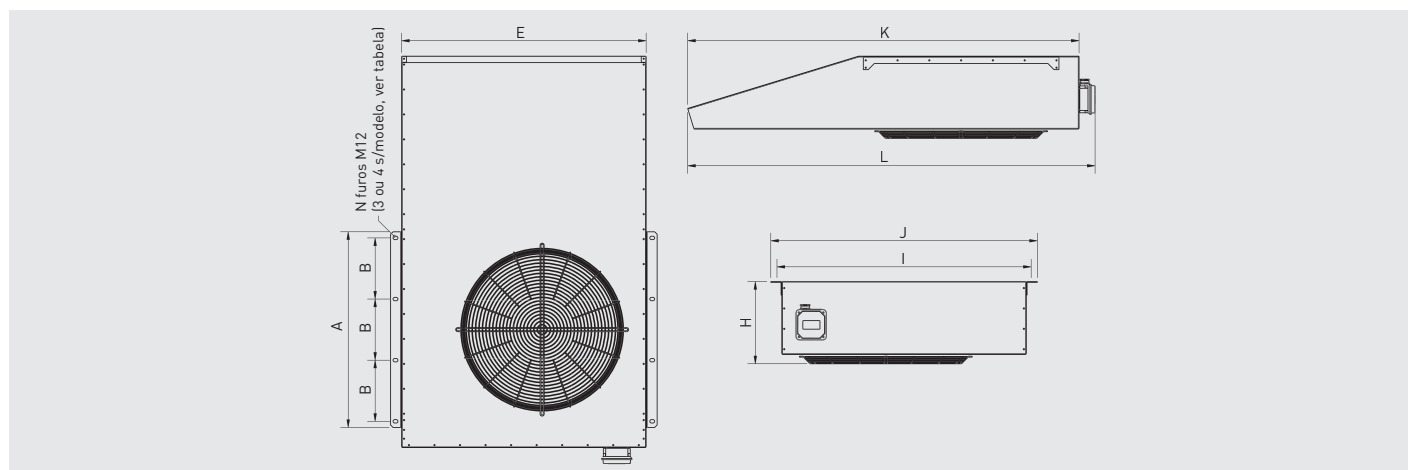


IFFT



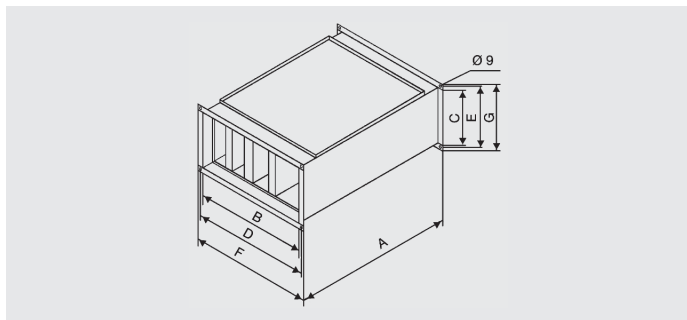
Modelo	A	B	E	H	I	J	K	L	N
50	600	275	800	272	844	890	1232	1298	3
75	800	250	1000	337	1044	1090	1600	1666	4
100	800	250	1000	337	1044	1090	1600	1666	4

IFHT



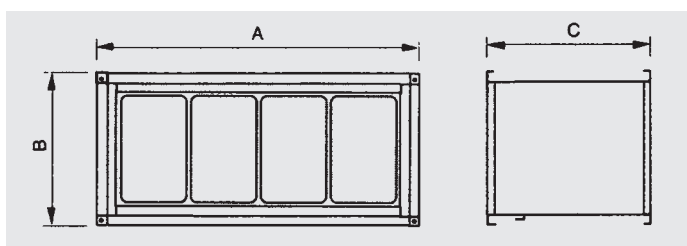
Modelo	A	B	E	H	I	J	K	L	N
50	600	275	800	272	844	890	1232	1298	3
75	800	250	1000	337	1044	1090	1600	1666	4
100	800	250	1000	337	1044	1090	1600	1666	4

IFL-F



Modelo	A	B	C	D	E	F	G
IFL-200 F	580	400	200	420	220	440	240
IFL-225 F	580	500	250	520	270	540	290
IFL-315 F	580	600	350	620	370	640	390
IFL-355 F	580	700	400	720	420	740	440
IFL-400 F	580	800	500	820	520	840	540
IFL-450 F	580	1000	500	1020	520	1040	540

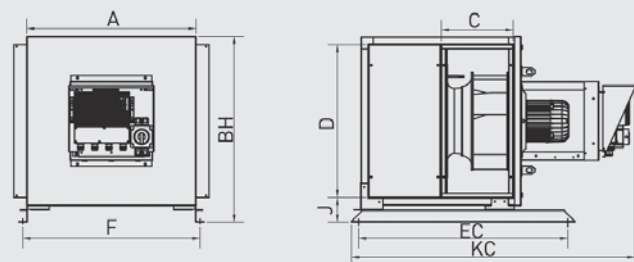
IFL-G4



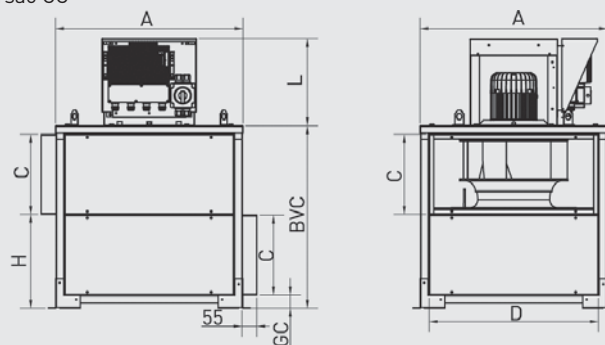
Modelo	A	B	C
IFL-200 G4	440	240	190
IFL-225 G4	540	290	190
IFL-315 G4	640	390	190
IFL-355 G4	740	440	190
IFL-400 G4	840	540	190
IFL-450 G4	1040	540	190

ILHB-ILHT ECOWATT

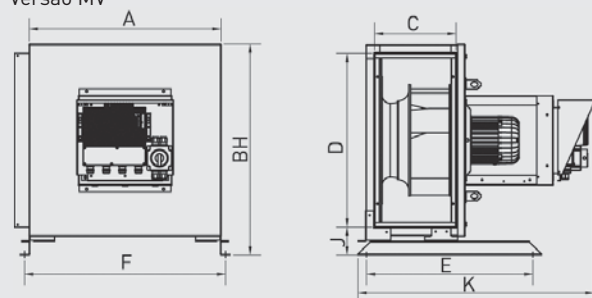
Montagem com motor em posição horizontal.
Versão CC



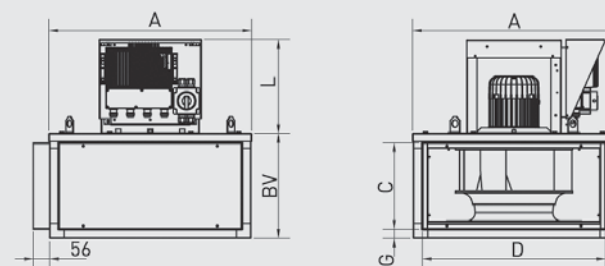
Montagem com motor em posição vertical.
Versão CC



Versão MV



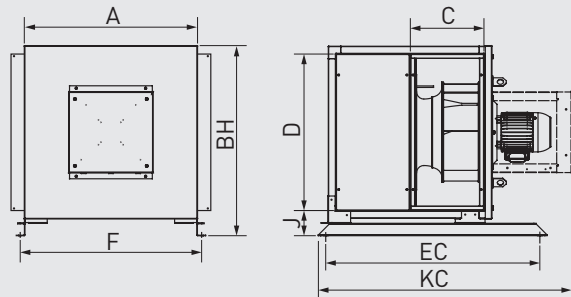
Versão MV



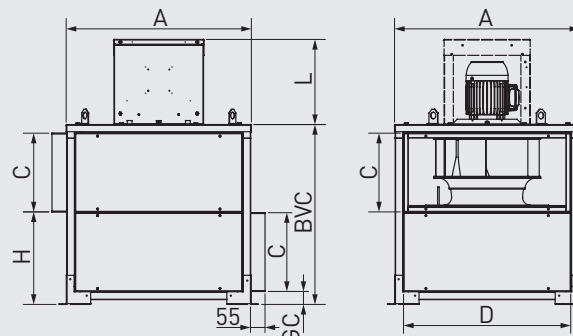
Modelo	A	BH	BV	BVC	C	D	E	EC	F	G	GC	H	J	K	KC	L
355	627	695	327	645	263	559	606	790	660	31	50	315	102	826	1103	321
400	699	767	361	678	297	631	606	864	732	31	50	349	102	860	1170	321
450	779	847	392	738	326	711	606	990	812	31	50	378	102	892	1230	321
500	858	925	424	784	338	768	700	1039	890	42	62	402	112	954	1294	351
630	1066	1133	488	912	403	977	700	1183	1098	42	62	466	112	1018	1422	351
710	1194	1261	551	1032	462	1104	906	1325	1226	42	62	526	112	1070	1533	446

ILHT

Modelo CC



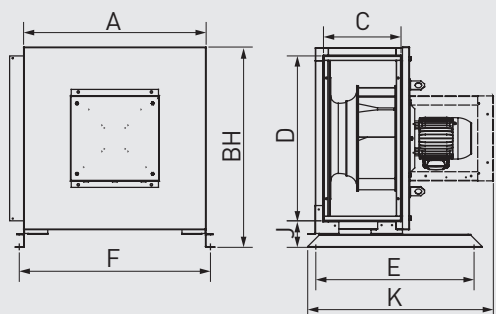
Montagem com motor em posição horizontal.



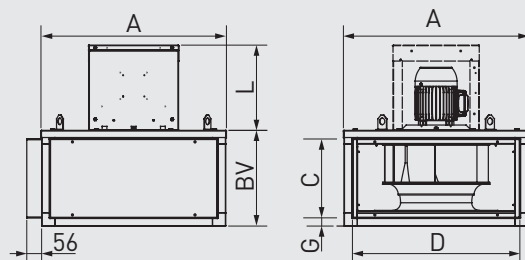
Montagem com motor em posição vertical.

Modelo CC	A	BH	BVC	C	D	EC	F	GC	H	J	KC	L
355	627	695	645	263	559	790	660	50	315	102	954	321
400	699	767	678	297	631	864	732	50	349	102	1022	321
450	779	847	738	326	711	990	812	50	378	102	1081	321
500	858	925	784	338	768	1039	890	62	402	112	1145	351
560	954	1021	817	354	864	1139	986	62	419	112	1178	351
630	1066	1133	912	403	977	1183	1098	62	466	112	1273	351
710	1194	1261	1032	462	1104	1325	1226	62	526	112	1488	446
800	1338	1420	1084	488	1248	1379	1370	62	552	112	1540	446

Modelo MV



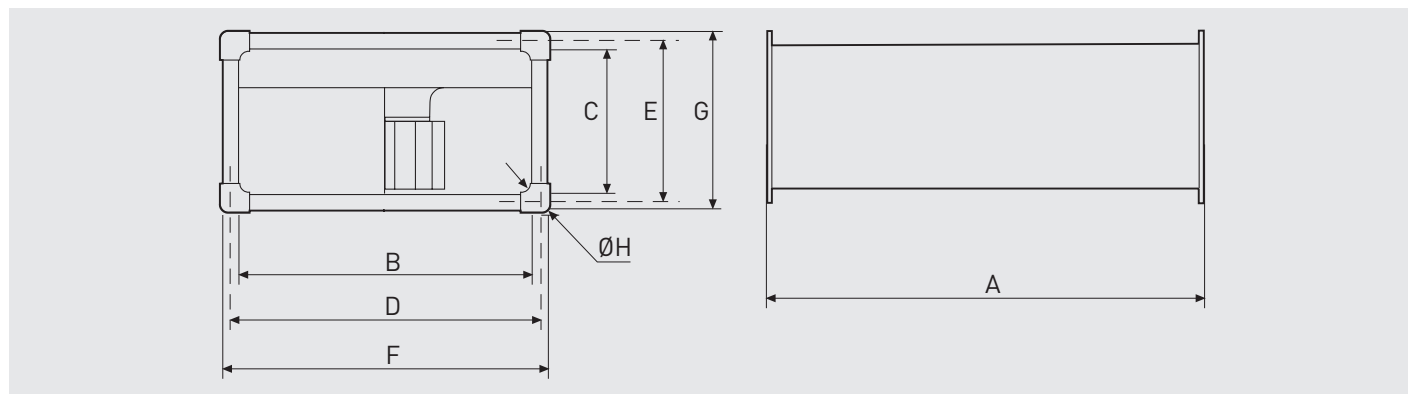
Montagem com motor em posição horizontal.



Montagem com motor em posição vertical.

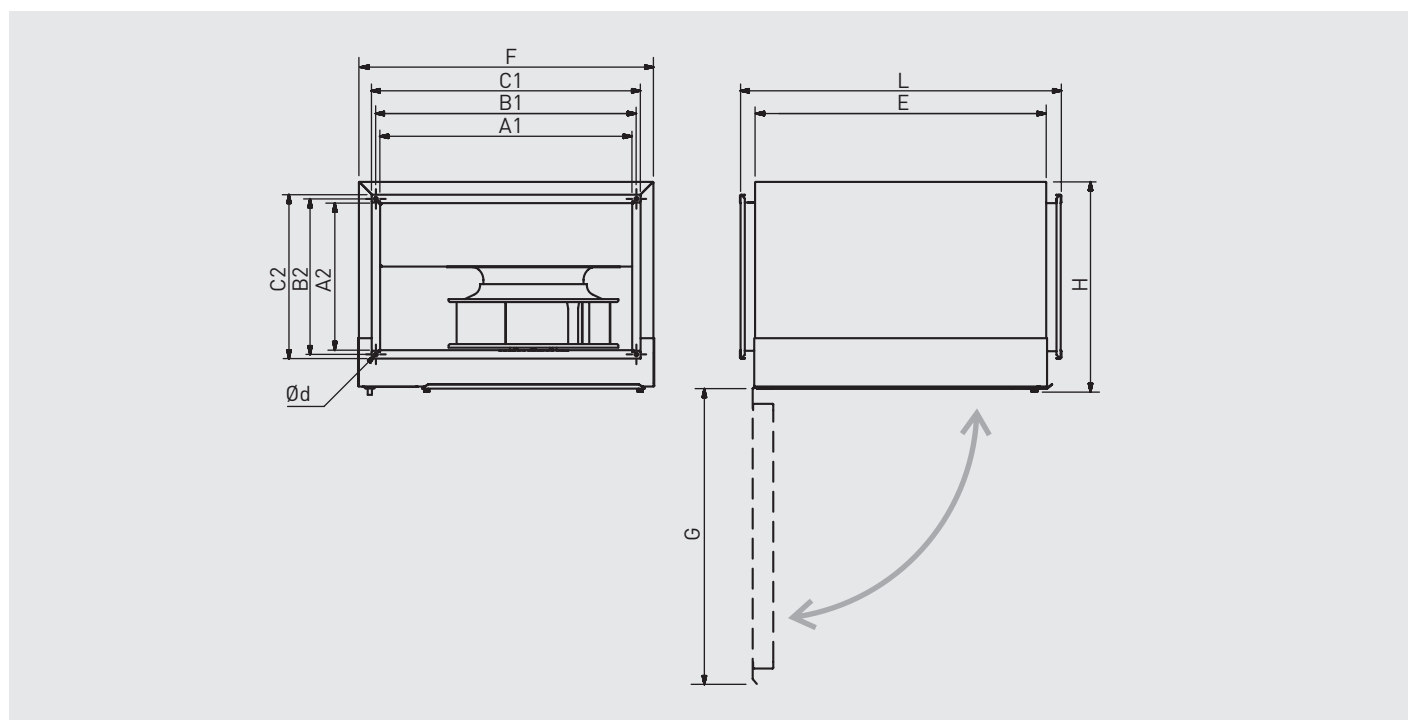
Modelo MV	A	BH	BV	C	D	E	F	G	J	K	L
355	627	695	327	263	559	606	660	31	102	677	321
400	699	767	361	297	631	606	732	31	102	711	321
450	779	847	392	326	711	606	812	31	102	743	321
500	858	925	424	338	768	700	890	42	112	805	351
560	954	1021	441	354	864	700	986	42	112	822	351
630	1066	1133	488	403	977	700	1098	42	112	869	351
710	1194	1261	551	462	1104	906	1226	42	112	994	446
800	1338	1420	574	488	1248	906	1370	42	112	1050	446

ILT ATEX



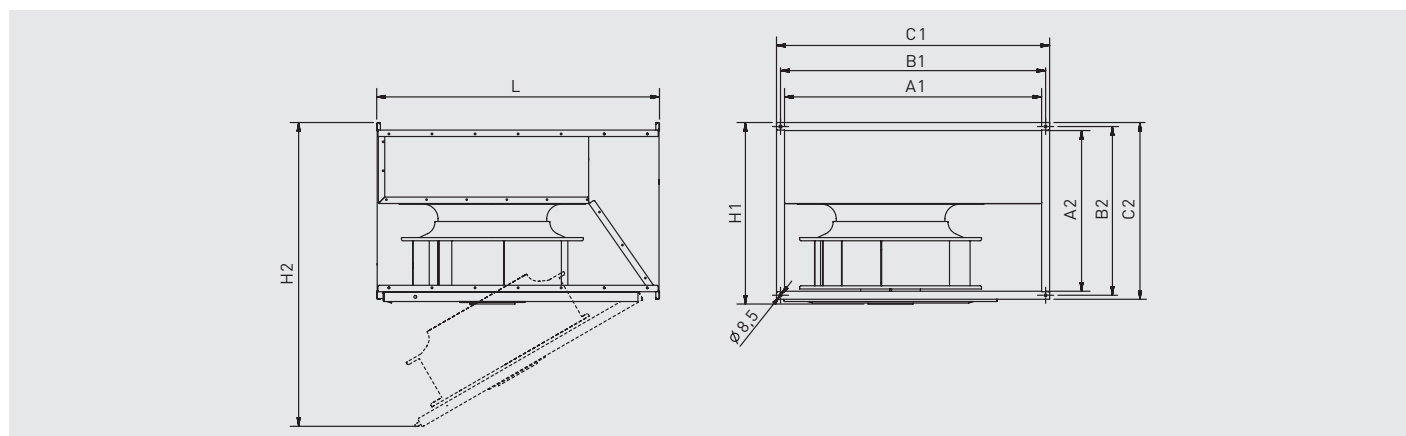
Modelo	A	B	C	D	E	F	G	Ø H
225	535	500	248	520	270	540	290	9
250	565	500	298	520	320	540	340	9
285	645	600	298	620	320	640	340	9
315	725	600	348	620	370	640	390	9

IRAB-N / IRAT-N



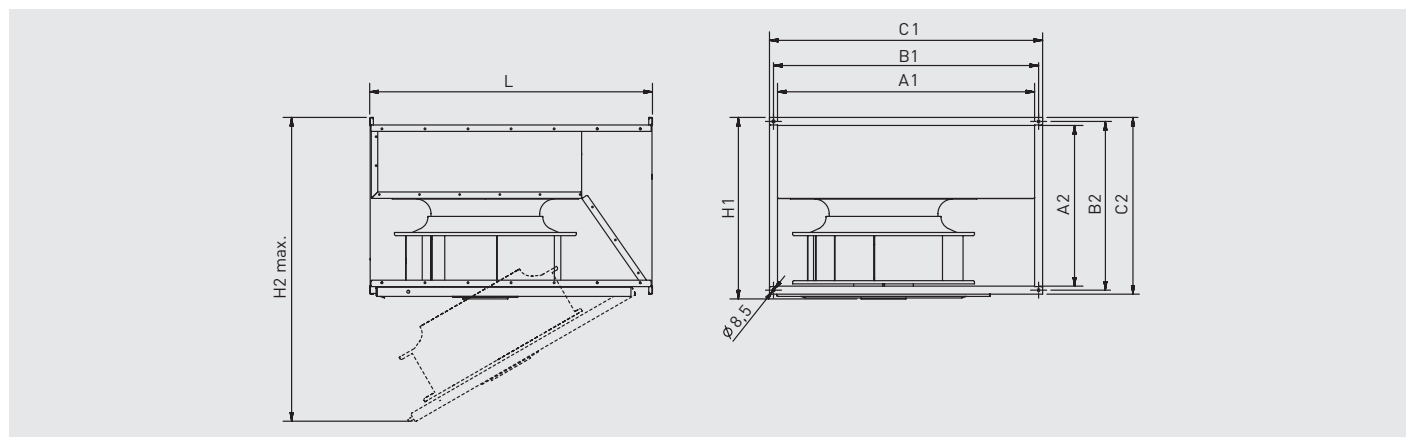
Modelo	A1	A2	B1	B2	C1	C2	d	E	F	G	H	L
315	600	350	620	370	640	390	9	697	705	704	500	765
355	700	400	720	420	740	440	9	770	804	777	550	840
400	800	500	820	520	850	550	9	861	905	868	647	930
450	1000	500	1020	520	1050	550	9	1961	1104	968	655	1030

IRB-IRT



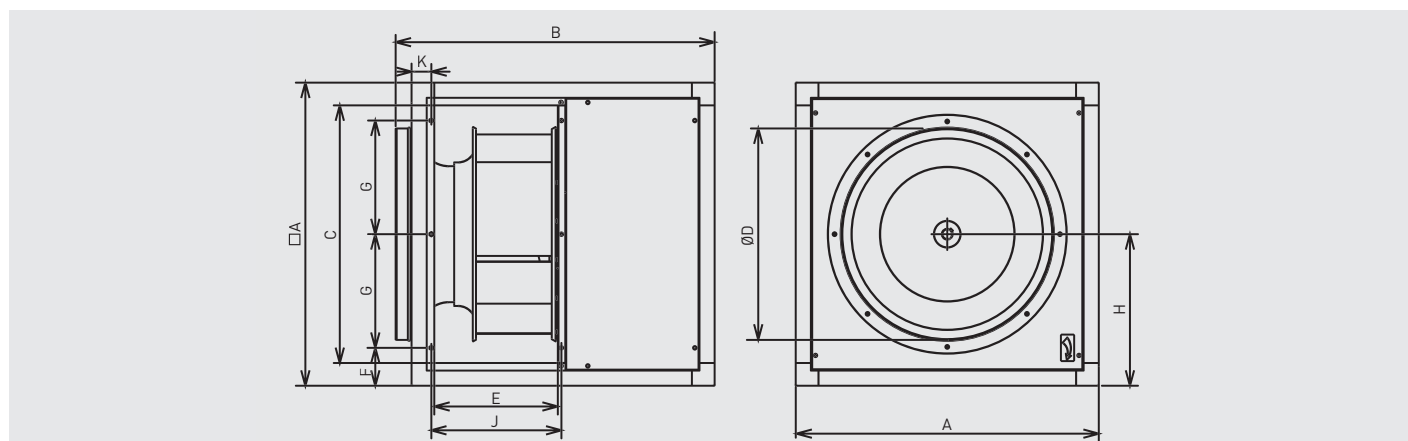
Modelo	A1	A2	B1	B2	C1	C2	H1	H2	L
180	300	150	320	170	340	190	200	480	375
200	400	200	420	220	440	240	250	650	500
225	500	250	520	270	540	290	300	730	530
315	600	350	620	370	640	390	405	1020	720
355	700	400	720	420	740	440	460	1135	790
400	800	500	820	520	845	545	565	1330	880
450	1000	500	1020	520	1045	545	565	1430	980

IRB ECOWATT



Modelo	A1	A2	B1	B2	C1	C2	H1	H2 max.	L
180	300	150	320	170	340	190	205	480	375
200	400	200	420	220	440	240	255	650	500
225	500	250	520	270	540	290	305	730	530
315	600	350	620	370	640	390	405	1020	720

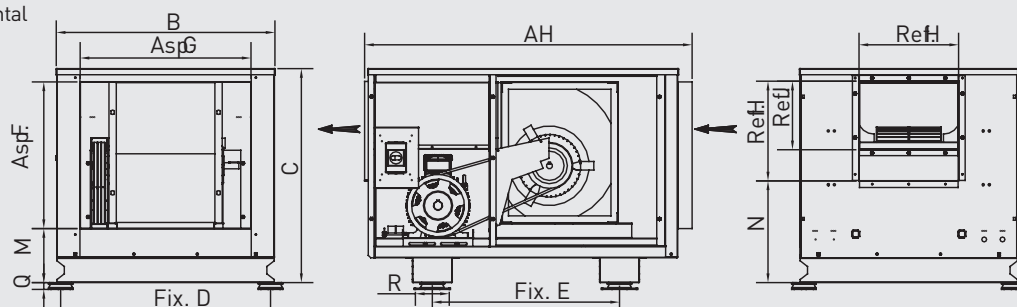
KABB-KABT



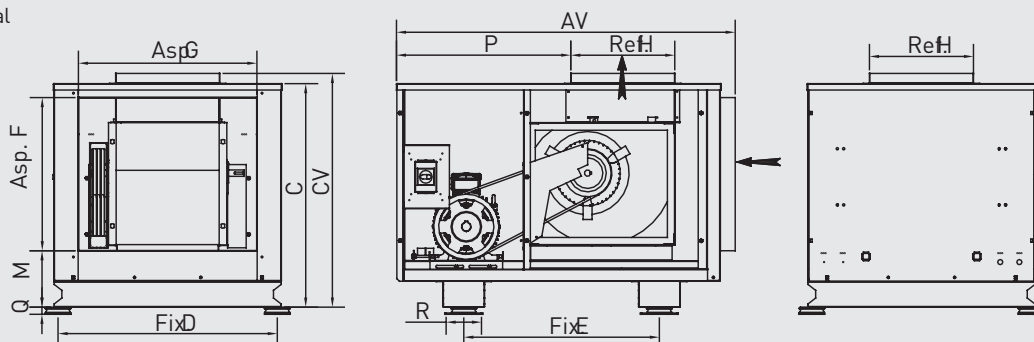
Modelo	A	B	C	D	E	F	G	H	J	K
KABB/4-3000/315	505	547	405	315	204	100	152,5	253	225,5	40
KABB/4-4000/355	550	592	450	355	230	100	175	275	248	40,5
KABB/4-6000/450	630	675	530	450	248	100	215	315	269	40
KABT/4-3000/315	505	547	405	315	240	100	152,5	253	225,5	40
KABT/4-4000/355	550	592	450	355	230	100	175	275	248	40,5
KABT/4-6000/450	630	675	530	450	248	100	215	315	269	40
KABT/4-9000/500	710	753	590	500	276	100	255	355	293	51,5
KABT/4-12000/560	800	844	680	560	326	100	300	400	343,5	51,5

KCTR

Configuração horizontal

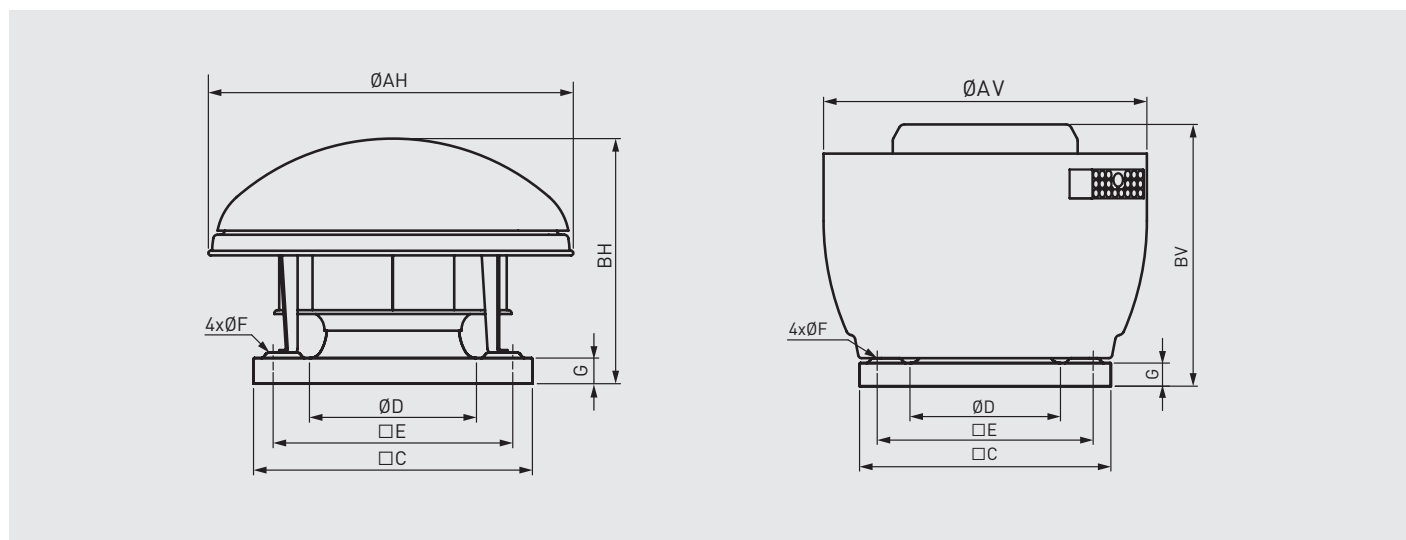


Configuração vertical



Modelo	AH	AV	B	C	CV	D	E	F	G	H	J	M	N	P	Q	R	Max. IEC Motor (tamanho)
250	1130	1118	727	784	824	679	766	500	600	324	209	221	411	569	28	125	132
315	1360	1329	896	876	916	860	767	600	700	408	281	221	416	683,5	28	125	132
355	1490	1457	1006	990	1030	966	897	700	800	457	321	221	476	744	28	125	160
400	1594	1565	1120	1036	1078	1071	926	800	900	509	353	184	471	753	28	125	160
450	1761	1734	1191	1119	1162	1143	1130	900	1000	570	381	184	486	825	39	182	180
500	1919	1891	1387	1222	1264	1340	1180	900	1000	640	467	249	521	964	39	182	200

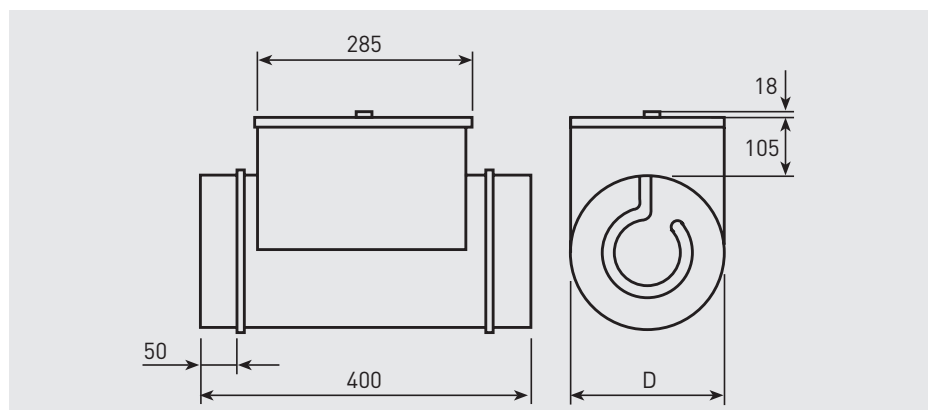
MAX-TEMP CTHB/CTHT - CTVB/CTVT



Modelo extractor	ØAH	ØAV	BH	BV	□C	ØD*	□E	ØF	G
180N	415	431	296	378	300	212	245	10	35
200N	570	560	345	415	435	234	330	12	40
225N	570	560	382	453	435	261	330	12	40
250N	778	750	432	504	560	289	450	12	40
315N	778	750	472	545	560	326	450	12	40
400N	850	857	540	605	630	420	535	12	40
450	962	950	713	741	710	500	590	14	40
500	1214	1216	824	832	905	630	750	14	50
560	1214	1216	874	832	905	630	750	14	50
630	1336	1327	1029	1053	1100	710	840	14	50
630H	1336	1332	1044	1067	1100	710	840	14	50
710	1336	1485	1127	1161	1100	710	840	14	50
710H	1336	1490	1139	1162	1100	710	840	14	50

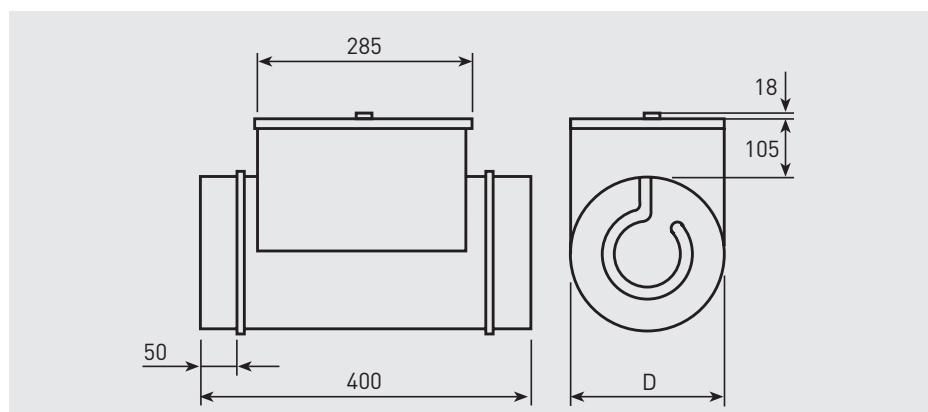
* Diâmetro nominal dos acessórios.

MBE



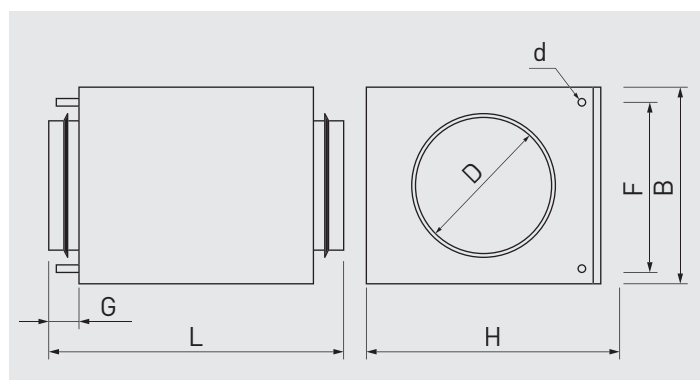
Modelo	D
MBE-100	100
MBE-125	125
MBE-160	160
MBE-200	200
MBE-250	250
MBE-315	315
MBE-355	355
MBE-400	400
MBE-500	500

MBE-R



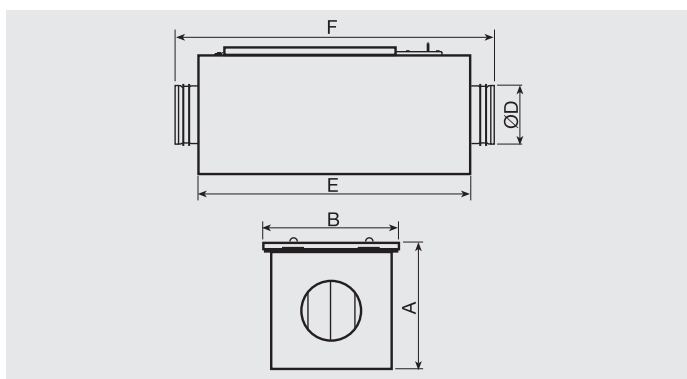
Modelo	D
MBE-100	100
MBE-125	125
MBE-160	160
MBE-200	200
MBE-250	250
MBE-315	315
MBE-355	355
MBE-400	400
MBE-500	500

MBW



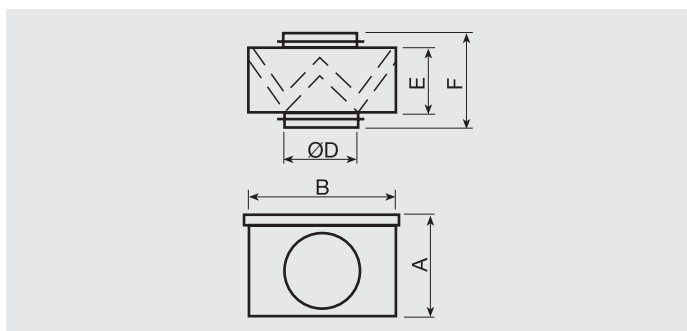
Modelo	D	B	H	d	F	G	L
MBW-100	100	183	225	10	140	40	380
MBW-125	125	183	225	10	140	40	380
MBW-160	160	258	305	10	215	40	380
MBW-200	200	258	305	10	215	40	380
MBW-250	250	333	385	22	290	40	380
MBW-315	315	408	460	22	365	40	380
MBW-355	355	479	534	22	400	65	430
MBW-400	400	479	534	22	400	65	430
MBW-450	450	529	685	22	425	65	465
MBW-500	500	529	685	22	425	65	465

MFL-F



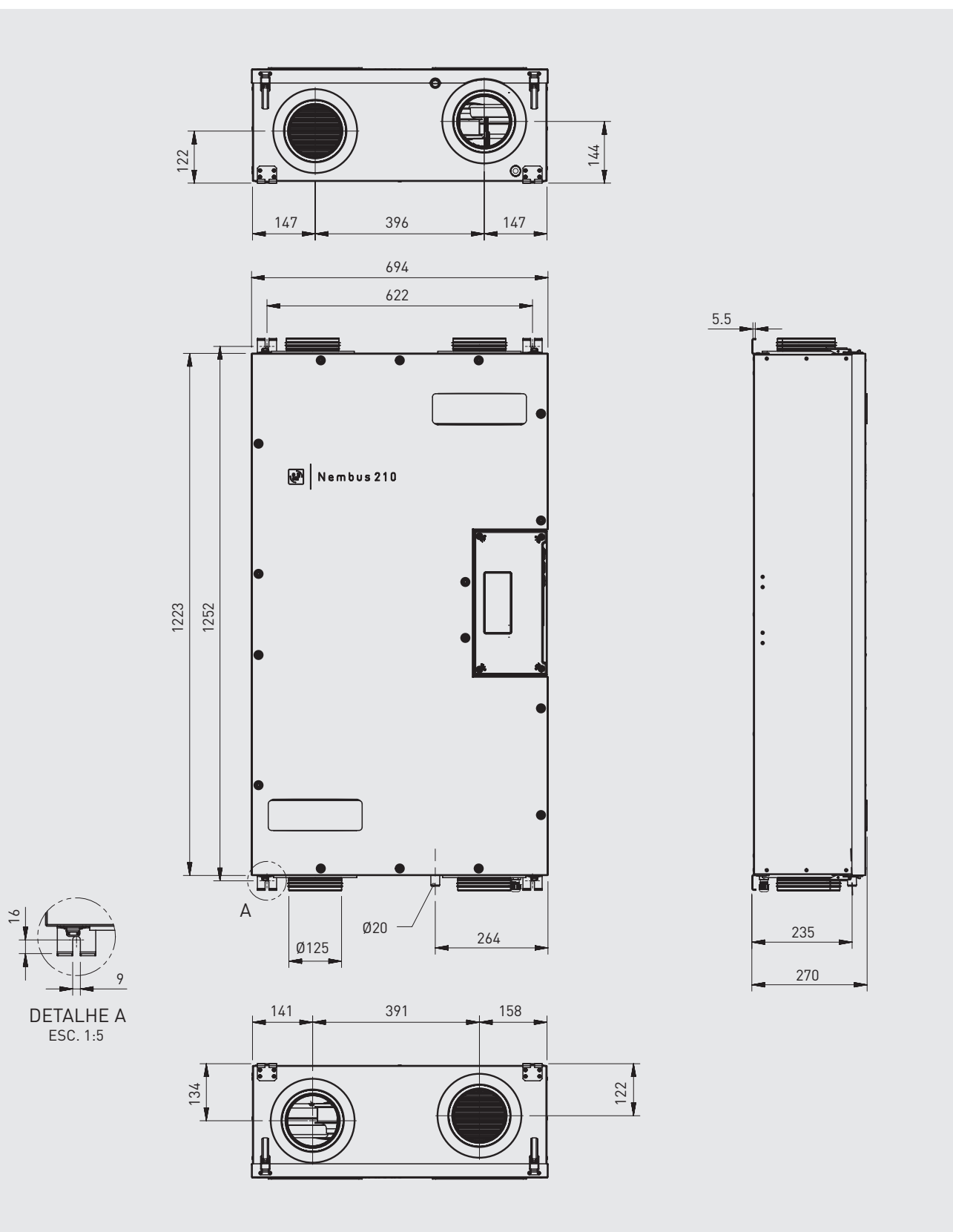
Modelo	A	B	D Ø cond.	E	F
MFL-100 F	213	220	100	450	522
MFL-125 F	213	220	125	450	522
MFL-150 F	213	220	150	450	522
MFL-160 F	213	220	160	450	522
MFL-200 F	258	265	200	450	530
MFL-250 F	308	315	250	500	584
MFL-315 F	358	365	315	550	634
MFL-355 F	458	465	355	650	782
MFL-400 F	458	465	400	650	782
MFL-450 F	548	545	450	700	850
MFL-500 F	548	545	500	700	850
MFL-560 F	603	600	560	750	910
MFL-630 F	663	660	630	800	960

MFL-G4

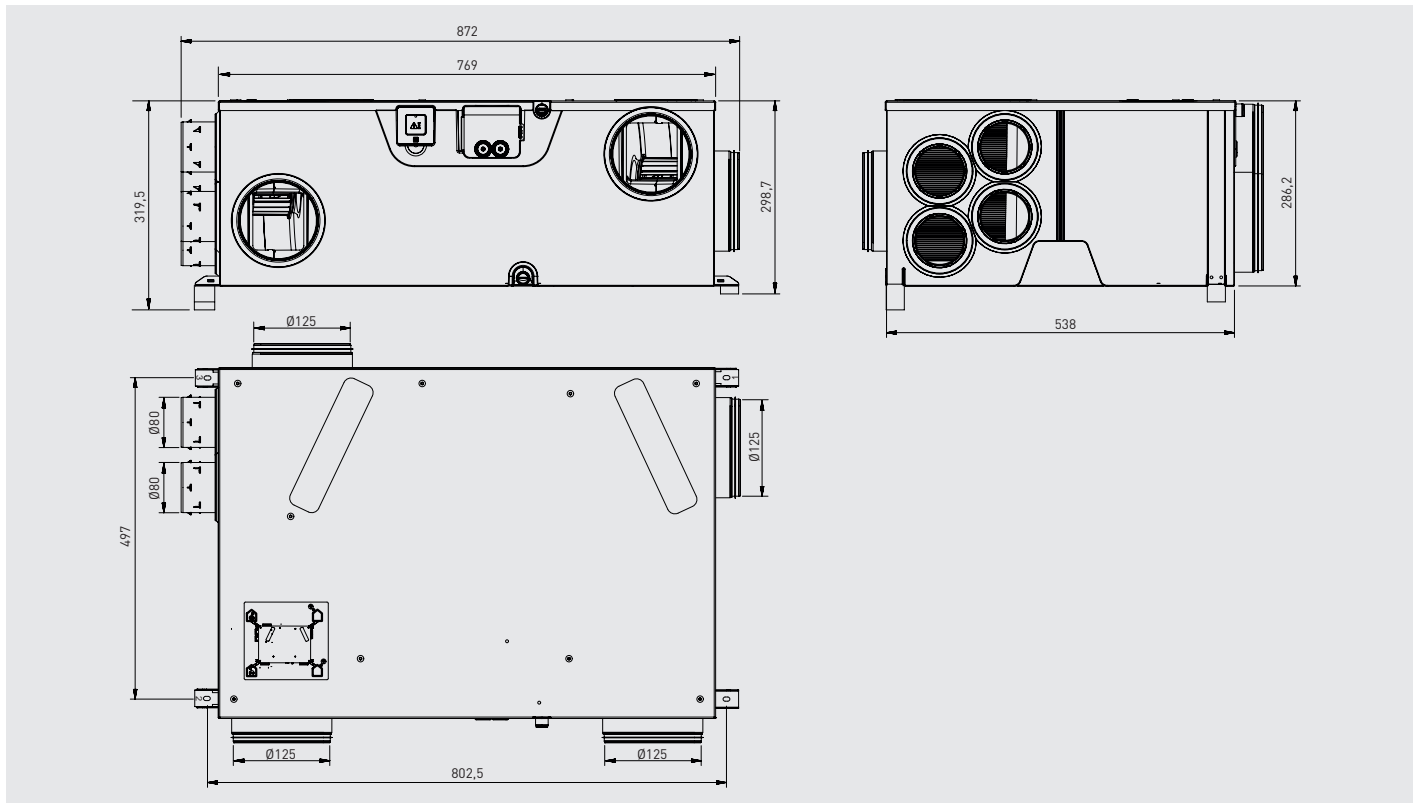


Modelo	A	B	D	E	F
MFL-100 G4	206	229	100	154	212
MFL-125 G4	206	229	125	154	218
MFL-150 G4	206	229	150	154	218
MFL-160 G4	206	229	160	154	218
MFL-200 G4	246	269	200	154	218
MFL-250 G4	296	319	250	154	248
MFL-315 G4	346	369	315	154	248
MFL-355 G4	446	469	355	154	248
MFL-400 G4	446	469	400	154	248
MFL-450 G4	546	569	450	154	248
MFL-500 G4	546	569	500	154	248
MFL-560 G4	606	629	560	154	248
MFL-630 G4	666	689	630	154	248

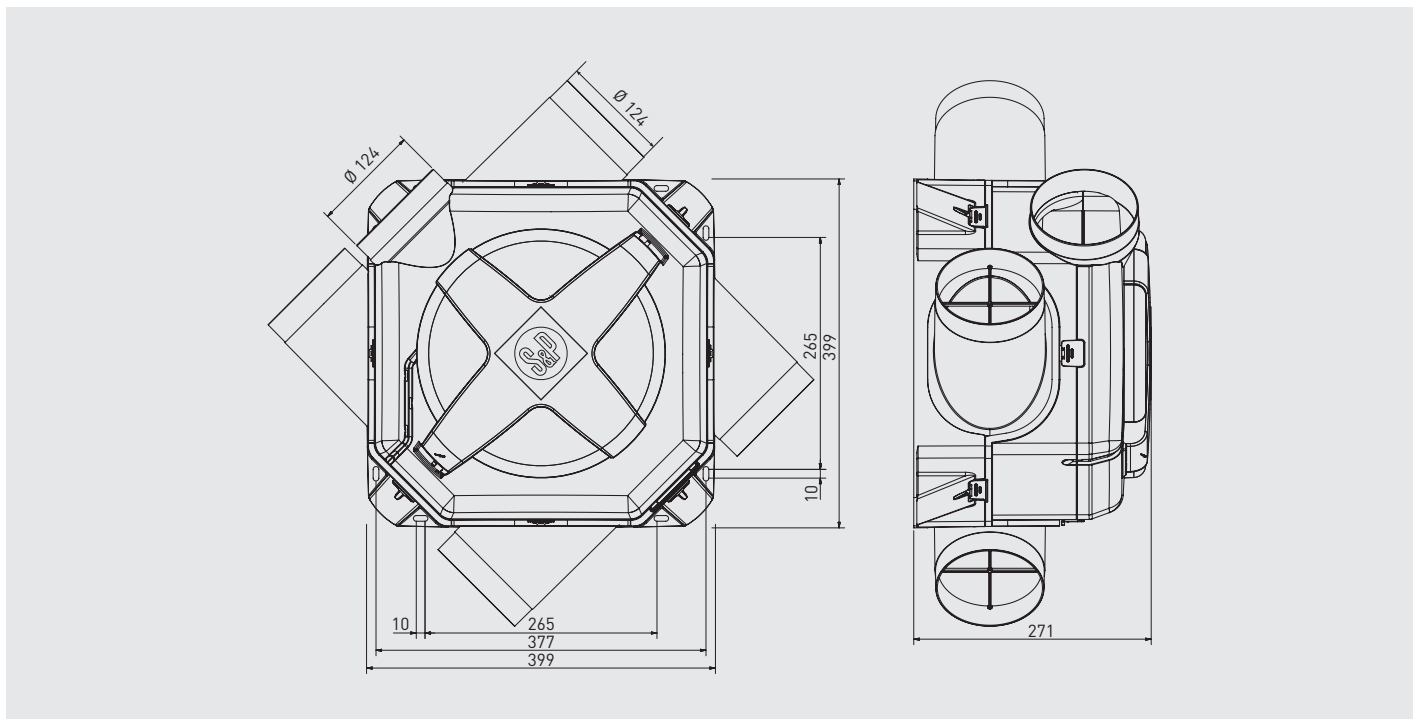
NEMBUS



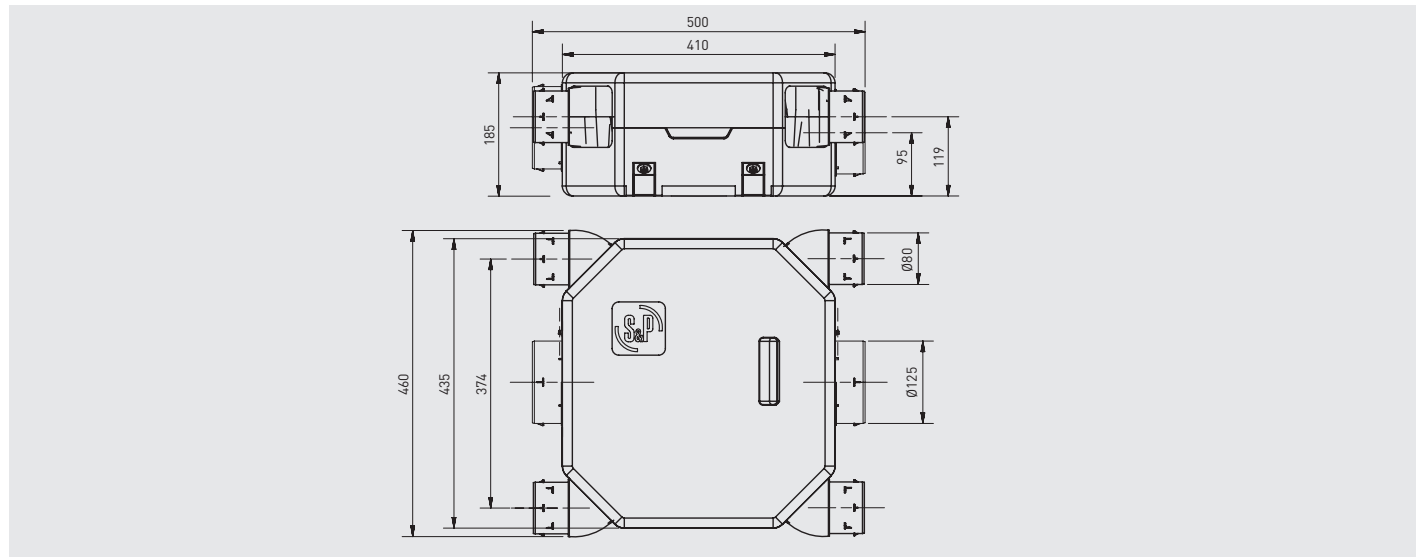
ORKA



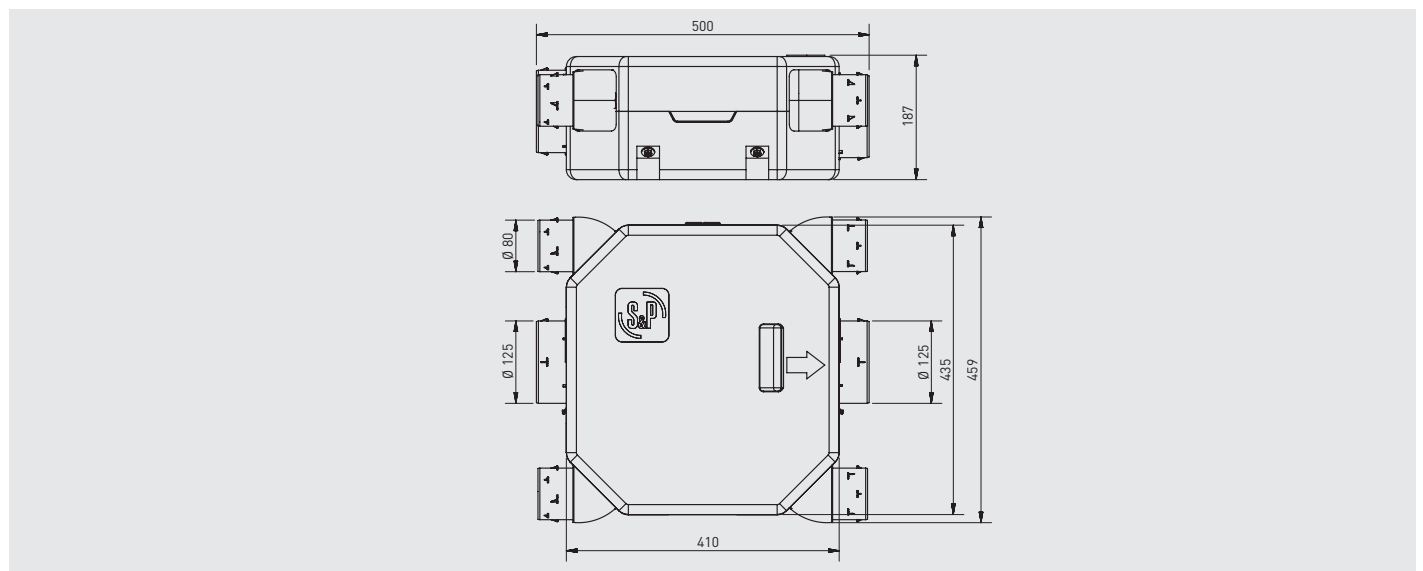
OZE0-E ECOWATT 2 e OZE0 E ECOWATT CONTROL C02



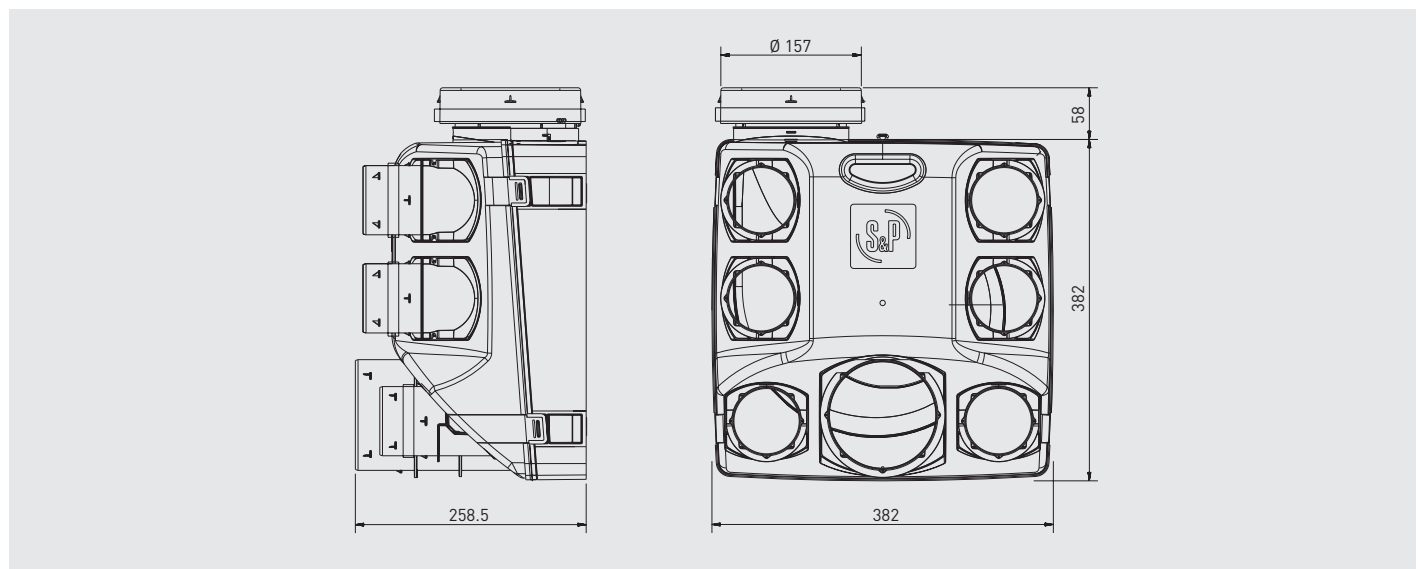
OZEO FLAT AUTO 2V



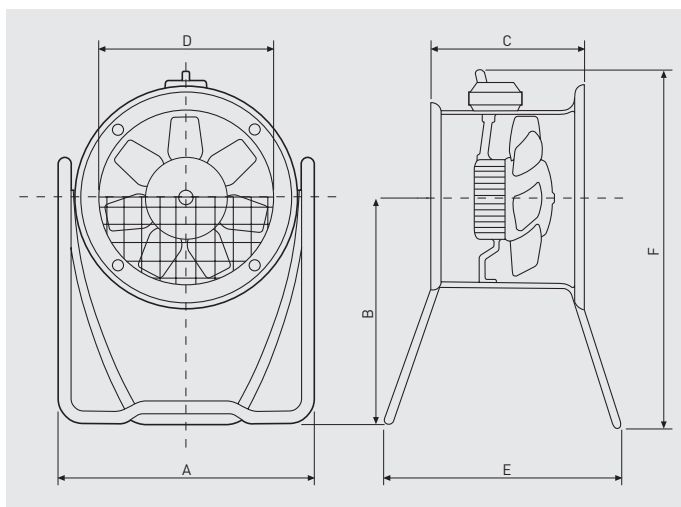
OZEO FLAT H 2 e OZEO FLAT H ECOWATT



OZEO H 2 e OZEO H ECOWATT 2

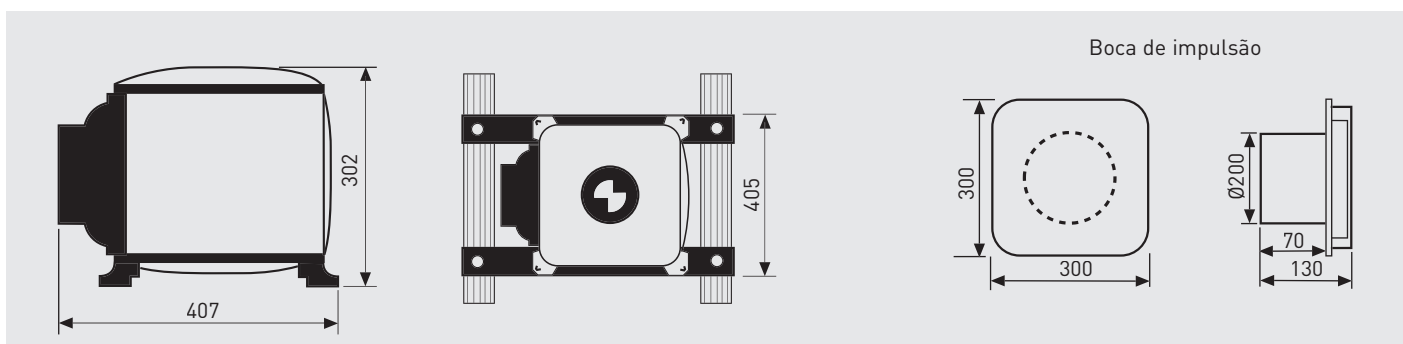


PBB/PBT

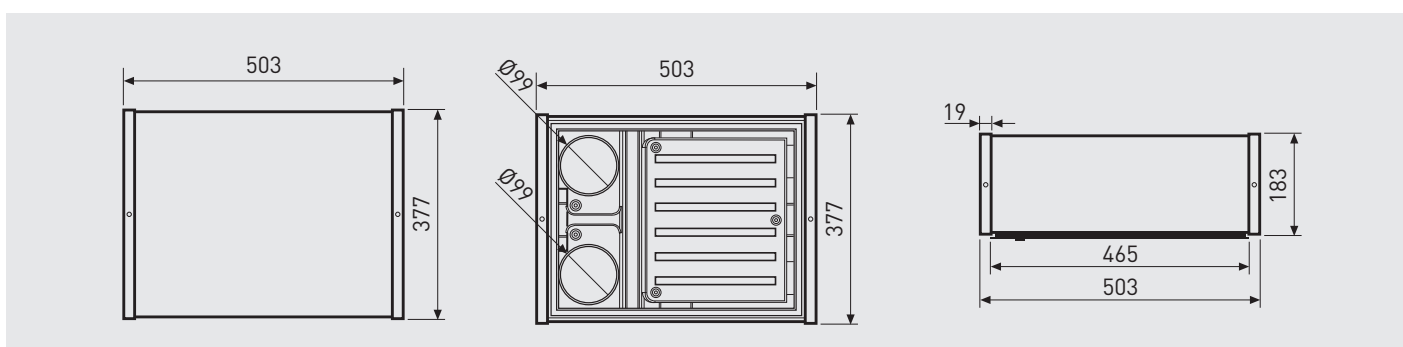


Modelo	A	B	C	ØD	E	F
315	439	400	211	315	470	642
400	600	557	227	400	560	841
450	650	616	237	450	560	925
560	780	473	307	560	500	837
630	890	750	307	630	840	1149

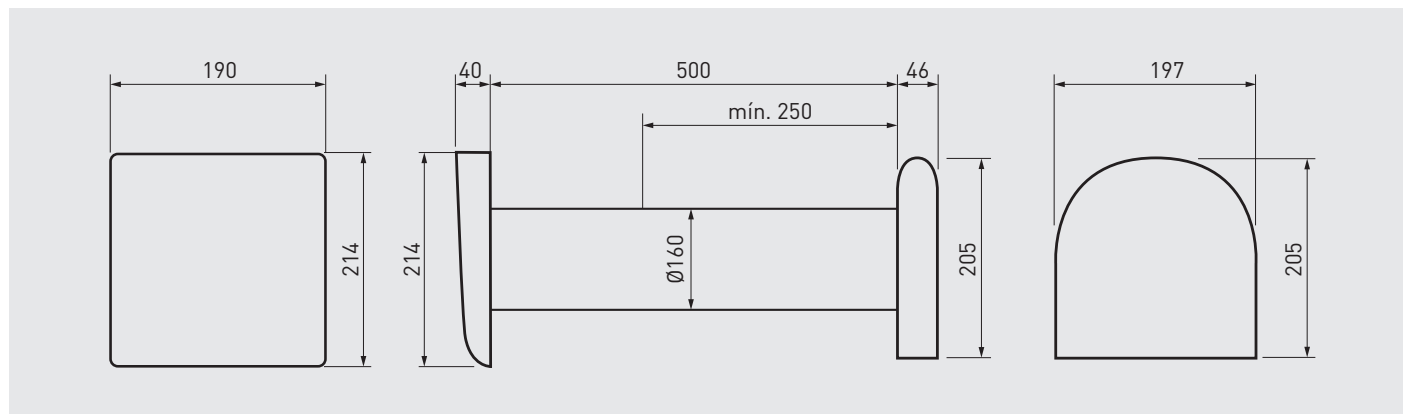
PIV



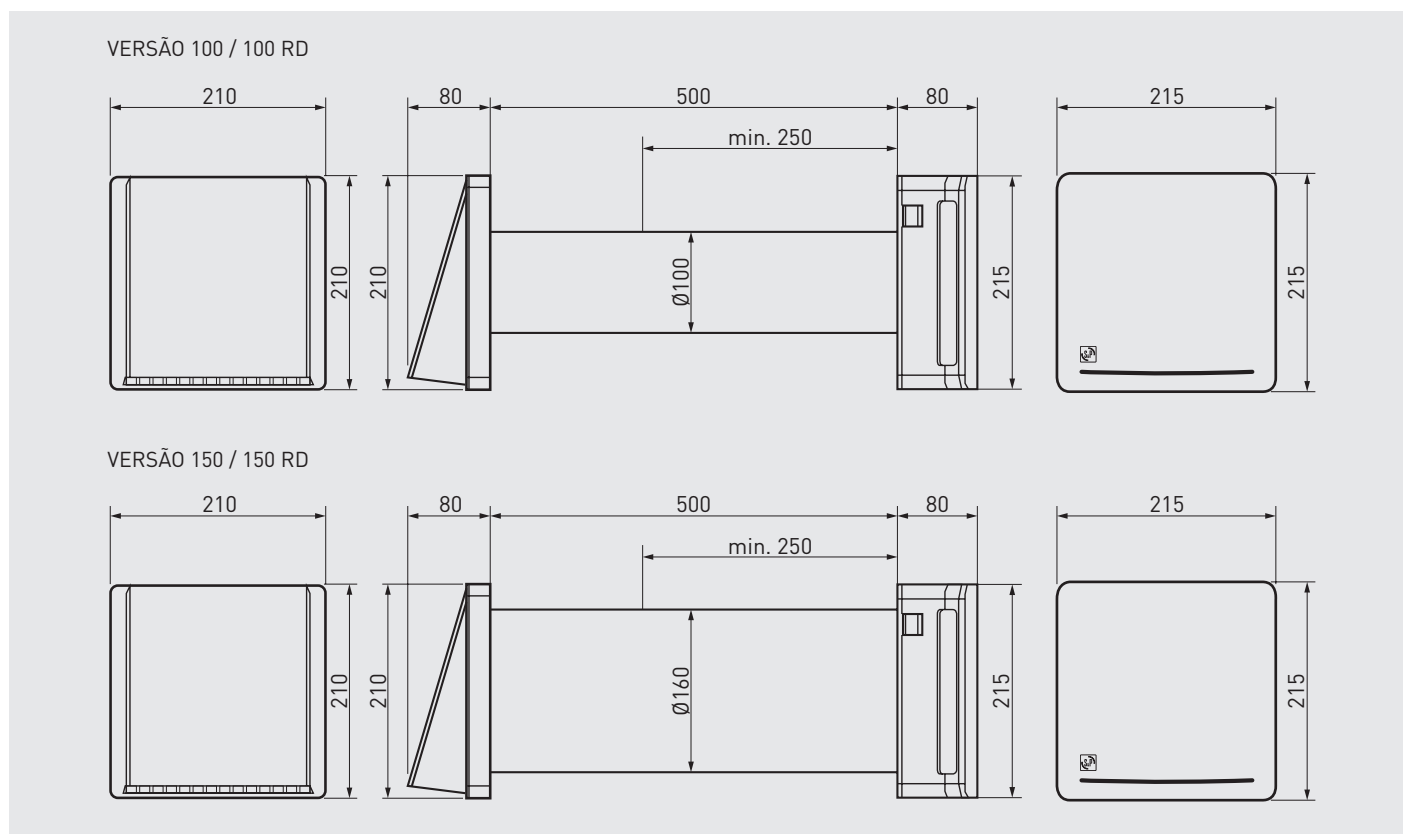
PIV W



PULSE

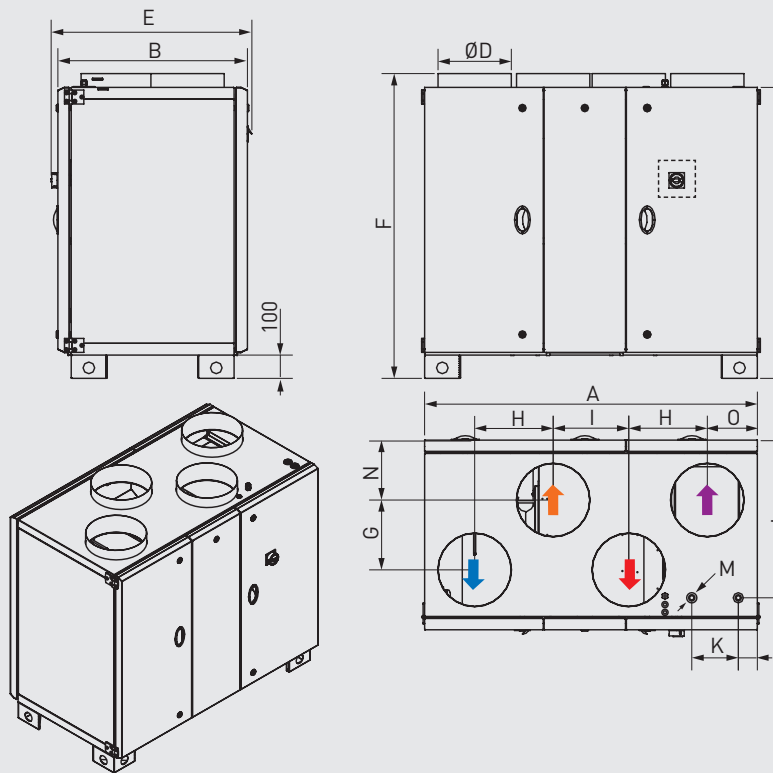


RESPIRO



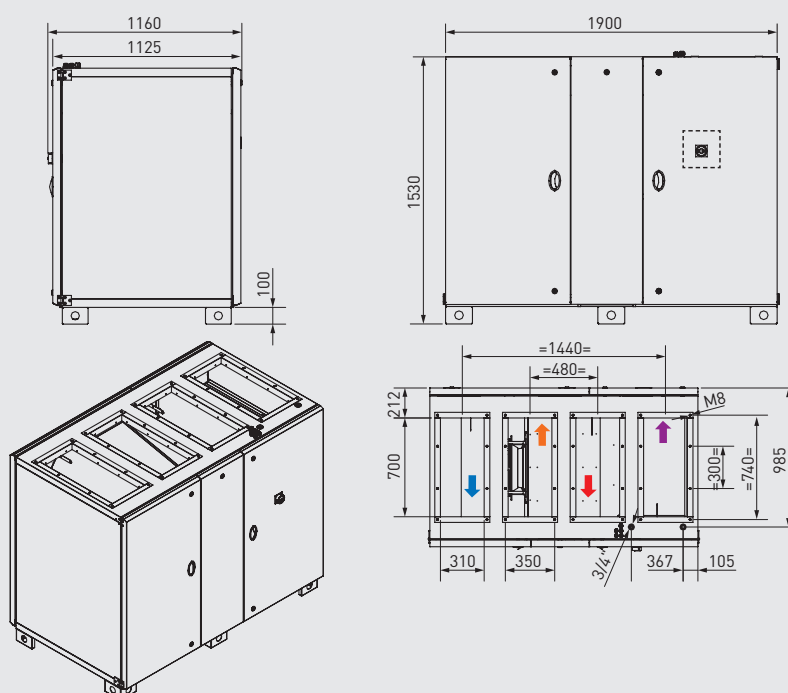
RHE

RHE VD 700 a 3500
Descarga vertical



Modelo	A	B	C	ØD	E	F	G	H	I	J	K	L	M	N	O	Peso (kg)
RHE 700/1300 VD	1285	715	1125	250	750	1185	200	310	300	101	195	569	1/2"	258	183	196
RHE 1900 VD	1490	815	1250	315	850	1309	300	355	350	90	255	689	1/2"	258	215	257
RHE 2500 VD	1740	965	1350	355	1000	1410	400	420	400	105	307	825	3/4"	283	250	328
RHE 3500 VD	1900	1125	1530	450	1156	1590	450	460	400	105	367	985	3/4"	338	290	395

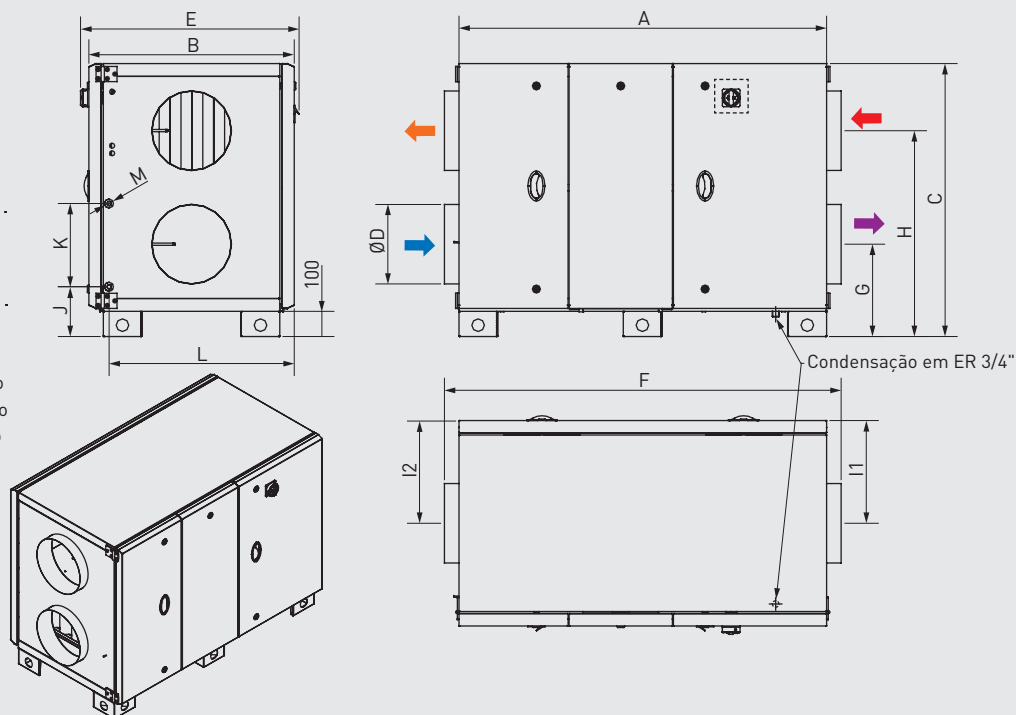
RHE VD 4500
Descarga vertical



RHE

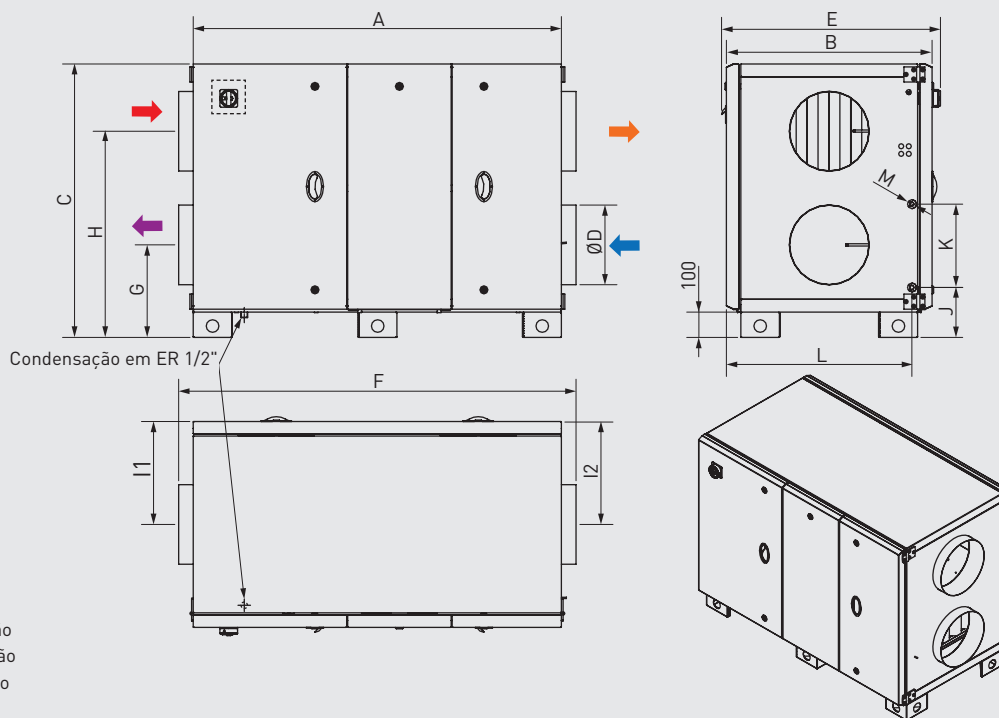
RHE HDR 700 a 4500
Descarga horizontal
Acesso no lado direito

- Ligação da conduta de ar exterior
- Ligação da conduta de ar de impulsão
- Ligação da conduta de ar de extracção
- Ligação da conduta de ar de expulsão
- Posição controlo



RHE HDL 700 a 4500
Descarga horizontal
Acesso no lado esquerdo

- Ligação da conduta de ar exterior
- Ligação da conduta de ar de impulsão
- Ligação da conduta de ar de extracção
- Ligação da conduta de ar de expulsão
- Posição controlo

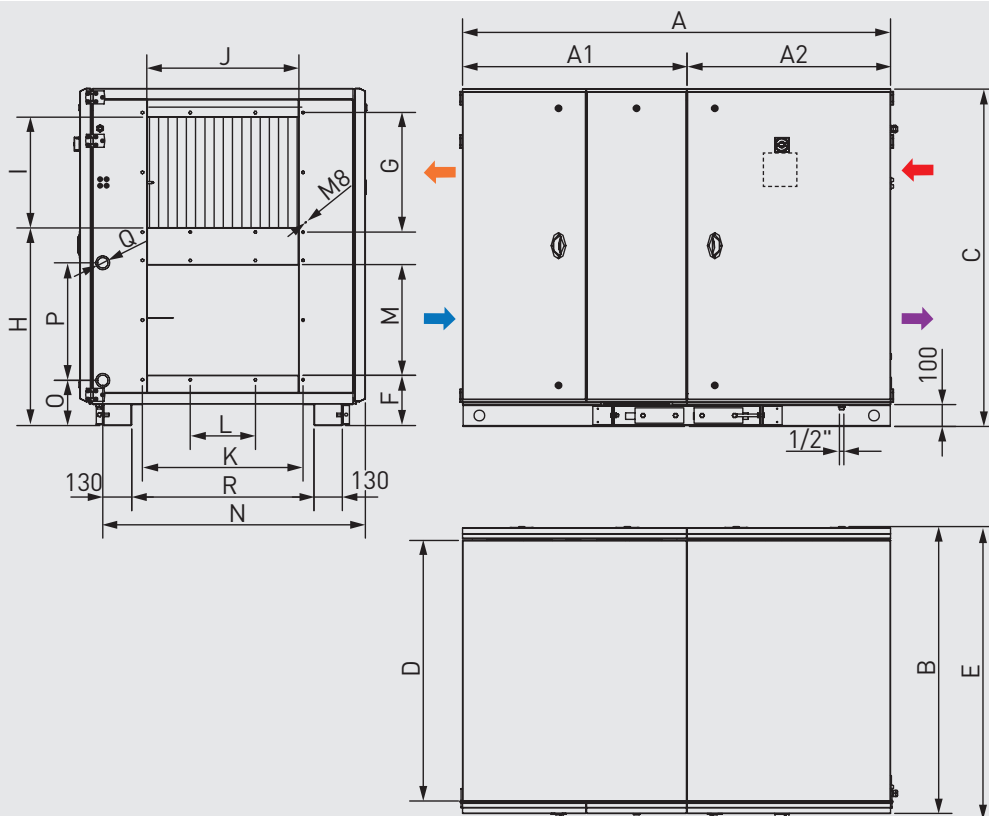


Modelo	A	B	C	ØD	E	F	G	H	I1	I2	J	K	L	M	Peso (kg)
RHE 700/1300 HD	1309	715	983	315	763	1425	329	754	327,5	357,5	210	255	625	1/2"	173
RHE 1900 HD	1459	815	1085	355	851	1575	356	826	407,5	407,5	194	337	719	3/4"	217
RHE 2500 HD	1558	965	1183	400	1000	1675	379	904	482,5	482,5	204	367	869	3/4"	242
RHE 3500 HD	1558	1125	1363	450	1160	1675	436	1026	562,5	562,5	204	457	1030	3/4"	323
RHE 4500 HD	1558	1125	1363	500	1160	1675	436	1026	562,5	562,5	204	457	1030	3/4"	326

RHE

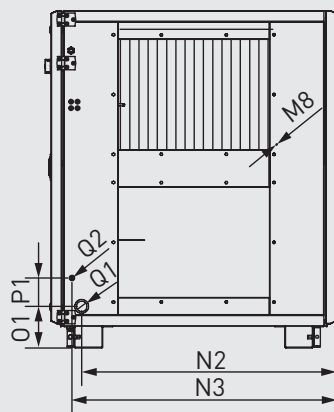
RHE HDR 6000 a 10000
Descarga horizontal
Acesso no lado direito

Estes modelos fornecem-se em 2 módulos, que se unem facilmente no momento da instalação.

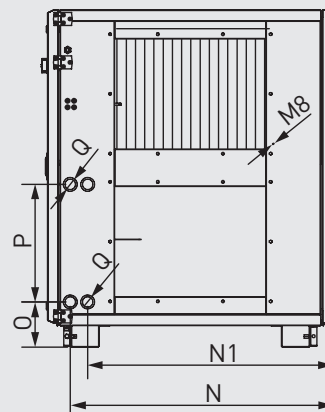


- Ligação da conduta de ar exterior
- Ligação da conduta de ar de impulsão
- Ligação da conduta de ar de extracção
- Ligação da conduta de ar de expulsão
- Posição controlo

RHE DX
com bateria de expansão direta



RHE DC/DF
com bateria de água quente/fria reversível



Modelo	A	A1*	A2	B	C	D	E	F	G	H	I	J	K
RHE 6000 HD	1972	1034	938	1315	1553	1200	1350	235	550	915	510	700	740
RHE 8000 HD	2112	1114	998	1565	1803	1450	1600	245	650	1050	610	900	940
RHE 10000 HD	2412	1263	1149	1735	1971	1620	1770	285	650	1175	610	1100	1140

* Temos de contar com 50 mm adicionais que fiquem encaixados no módulo anexo.

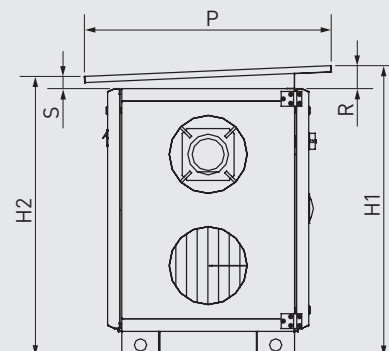
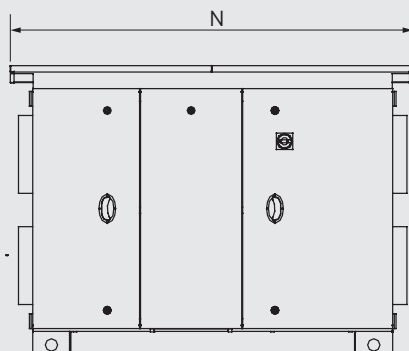
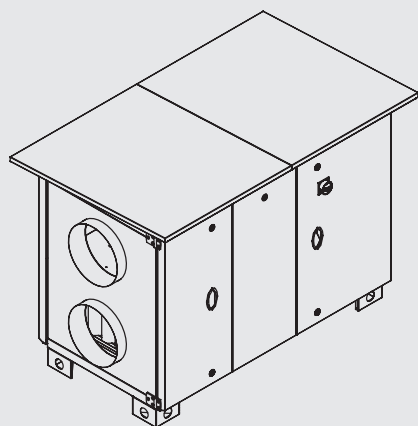
Modelo	L	M	N	N1	N2	N3	O	O1	P	P1	Q	Q1	Q2	R
RHE 6000 HD	300	510	1210	1131	1174	1218	208	191	541	130	1"	12	28	840
RHE 8000 HD	300	610			1389	1438	216	179	653	206	1 1/4"	22	28	1090
RHE 10000 HD	600	610	1614	1514	1559	1616	214	195	743	235	1 1/4"	22	35	1260

* Temos de contar com 50 mm adicionais que fiquem encaixados no módulo anexo.

Modelos	Peso (kg)																	
	Versões																	
	D			DI			DC			DFR			DC/DF			DX		
A1	A2	A1+A2	A1	A2	A1+A2	A1	A2	A1+A2	A1	A2	A1+A2	A1	A2	A1+A2	A1	A2	A1+A2	
RHE 6000 HD	345	224	569	345	251	596	345	245	590	345	252	597	345	273	618	345	262	607
RHE 8000 HD	457	285	742	457	322	779	457	313	770	457	323	780	457	352	809	457	337	794
RHE 10000 HD	550	354	904	550	398	948	550	388	938	550	400	950	550	434	984	550	416	966

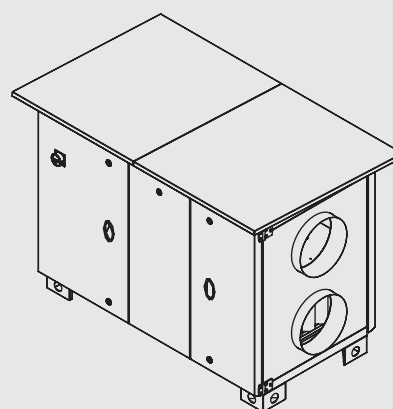
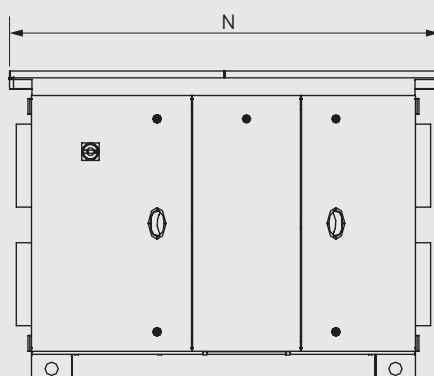
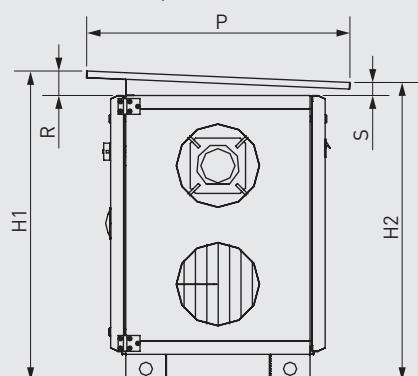
RHE

Versão para intemperie
Acesso no lado direito



□ Posição controlo

Versão para intemperie
Acesso no lado esquerdo

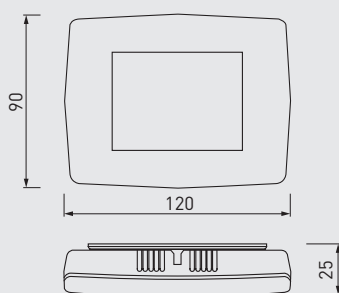


□ Posição controlo

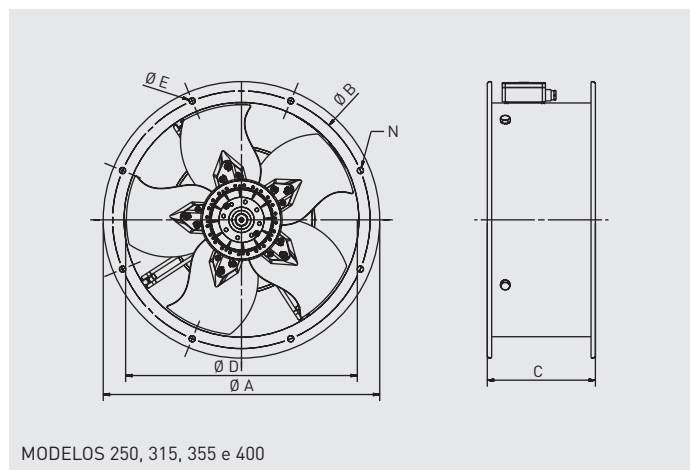
Modelo	H1	H2	N	P	R	S	Peso (kg)
RHE 700/1300 HD OI	1068	1036	1568	900	85	54	192
RHE 1900 HD OI	1171	1136	1719	1000	89	54	239
RHE 2500 HD OI	1276	1236	1818	1150	94	54	268
RHE 3500/4500 HD OI	1462	1416	1818	1309	99	54	355
RHE 6000 HD OI	1659	1606	2232	1500	106	54	570
RHE 8000 HD OI	1917	1856	2372	1750	115	54	838
RHE 10000 HD OI	2093	2026	2672	1920	122	54	1034

ETD
Painel remoto táctil

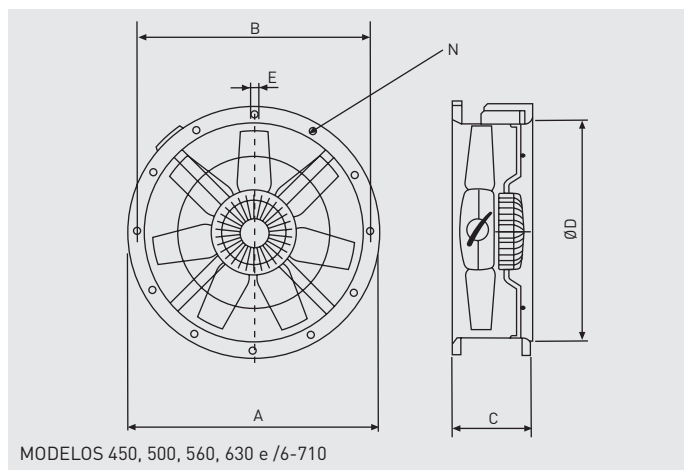
Entrega-se com cabo de 10 m, equipado com conector RJ10 4P 4C para ligar com o controlo (pode utilizar-se se necessário um cabo até 100m).



TCBB/TCBT

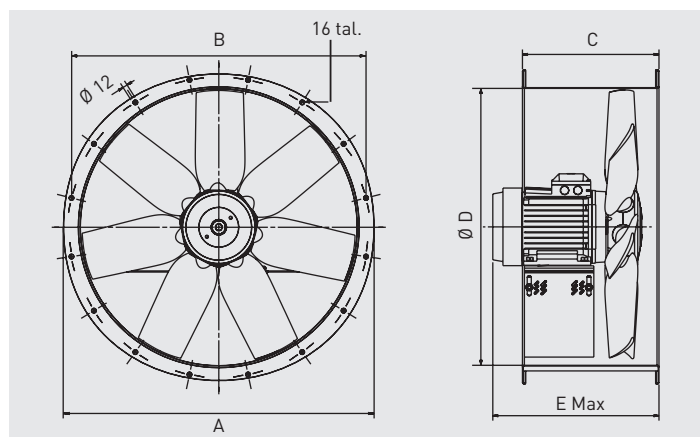


MODELOS 250, 315, 355 e 400



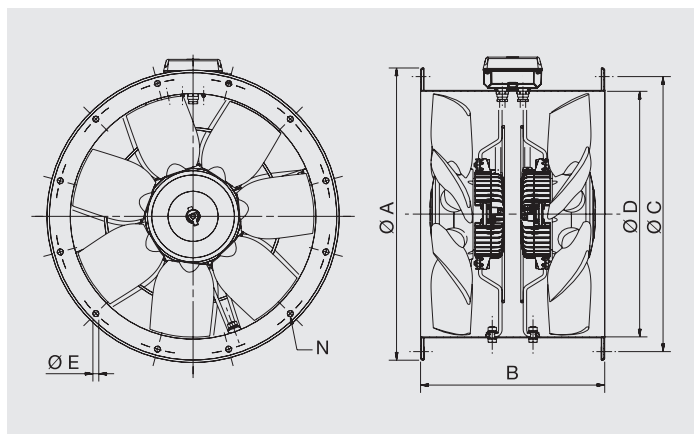
MODELOS 450, 500, 560, 630 e /6-710

Modelo	Ø A	Ø B	C	Ø D	Ø E	Núm. de furos N
250	327	292	170	254	10	4
315	386	355	170	315	10	8
355	426	395	170	355	10	8
400 (6 pólos)	487	450	170	400	12	8
400 (4 pólos)	487	450	210	400	12	8
450	537	500	180	450	12	8
500	595	560	180	500	12	12
560	655	620	240	560	12	12
630	725	690	240	630	12	12
710 (6 pólos)	806	770	240	710	12	16



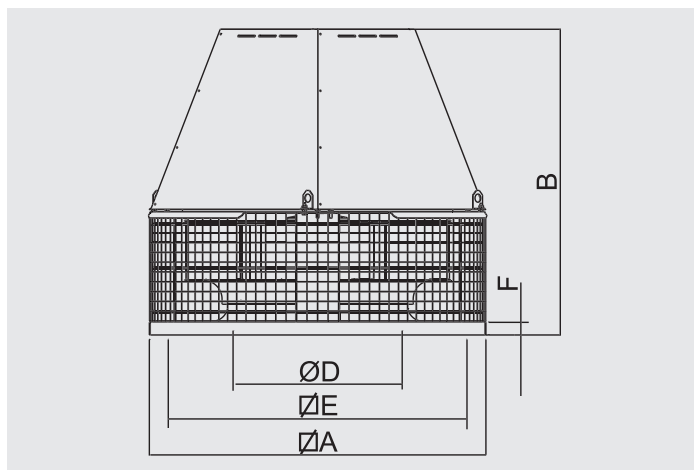
Modelo	Ø A	B	C	Ø D	E		
					4 pólos	6 pólos	8 pólos
710/L (4 pólos)	806	770	380	710	415	-	-
710/H (4 pólos)	806	770	380	710	444	-	-
800/L	896	860	380	800	437	408	383
800/K	896	860	380	800	448	437	408
800/G	896	860	380	800	447 (5,5kW) 515 (7,5kW)	448	437
800/H	896	860	380	800	515	477	437

TCBBx2 / TCBTx2



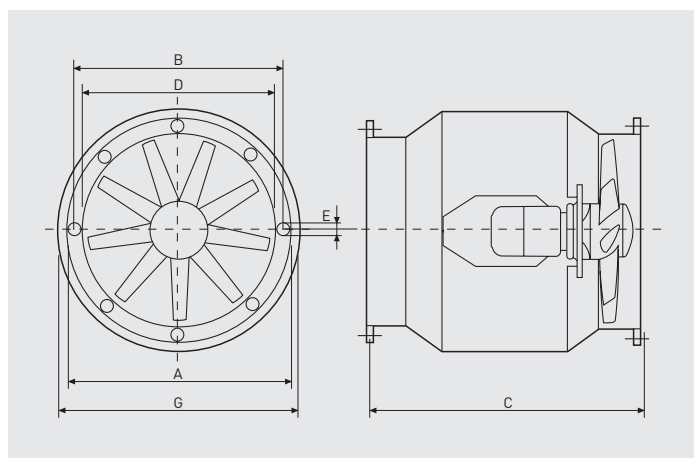
Modelo	Ø A	B	Ø C	Ø D	Ø E	Núm. de furos N
450	537	375	500	450	12	8
TCBBx2/4-500	595	520	560	500	12	12
TCBTx2/4-500	595	375	560	500	12	12
560	655	520	620	560	12	12
630	725	520	690	630	12	12

TCDH EXD



Modelo	A	B	D	E	F
TCDH Exd 010	430	405	181	344	30
TCDH Exd 020	430	430	217	344	30
TCDH Exd 030	540	539	256	450	30
TCDH Exd 040	540	562	294	450	30
TCDH Exd 060	660	650	326	570	30
TCDH Exd 080	660	662	362	570	30
TCDH Exd 105	800	726	399	668	30
TCDH Exd 110	800	759	444	668	30
TCDH Exd 140	946	876	490	830	30
TCDH Exd 195	946	900	537	830	30
TCDH Exd 250	1030	940	581	830	40

TET



Modelo	Ø A	B	C	Ø D	Ø E	Ø G
TET/2-400	484	450	770	400	10	534
TET/4-400	484	450	770	400	10	534
TET/4-600	694	664	830	600	12	734
TET/6-600	694	664	830	600	12	734

TGT

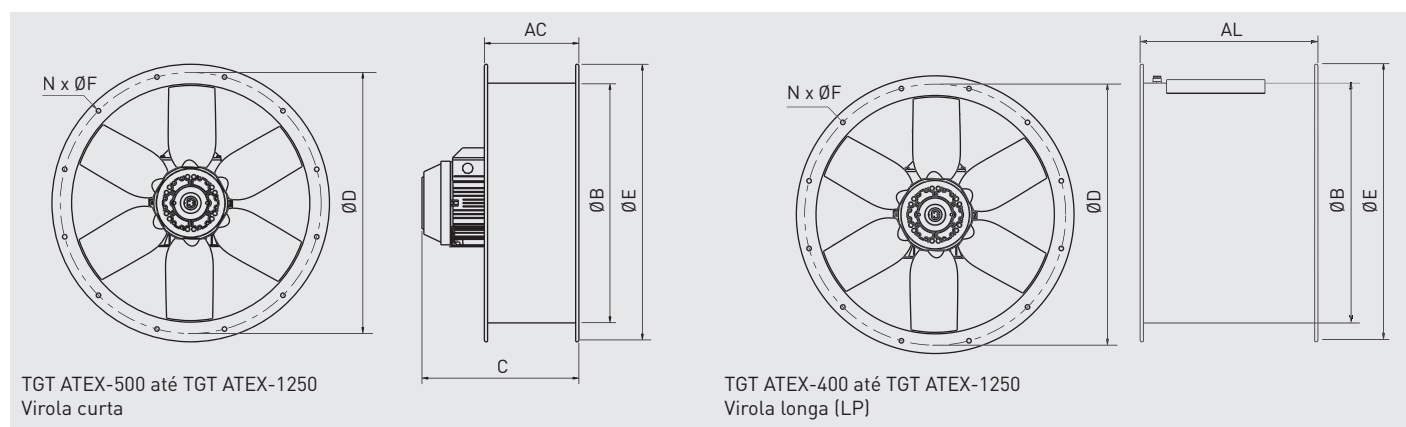
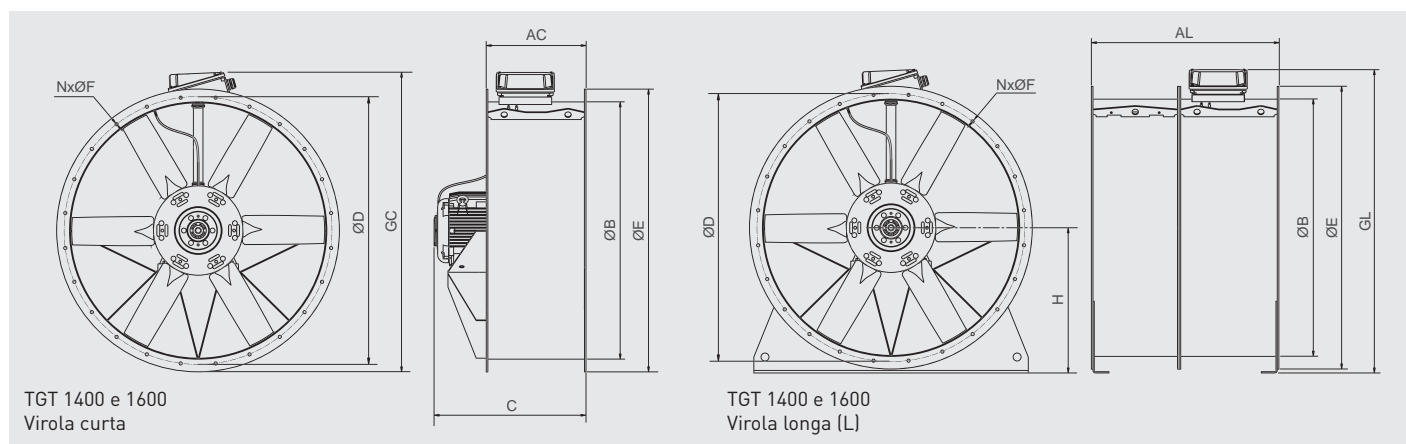
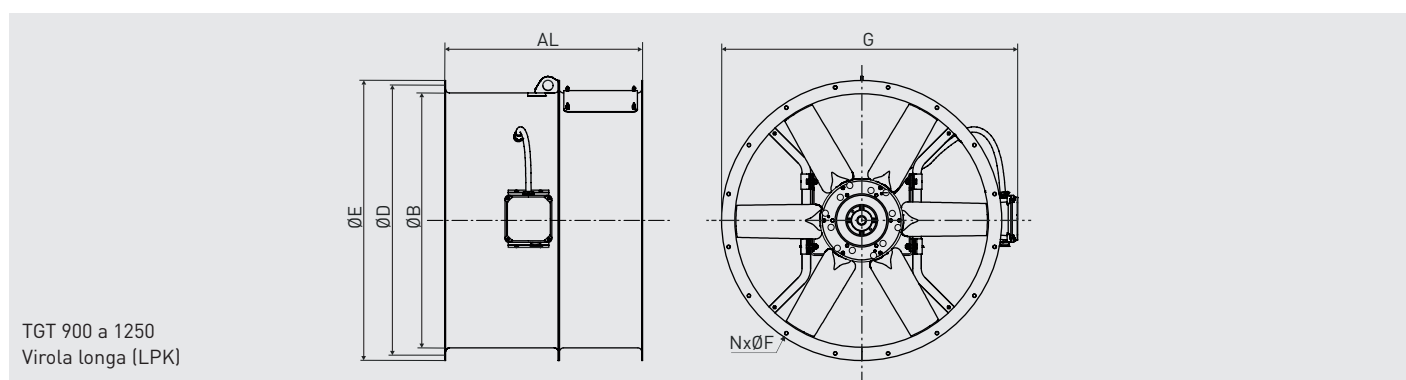
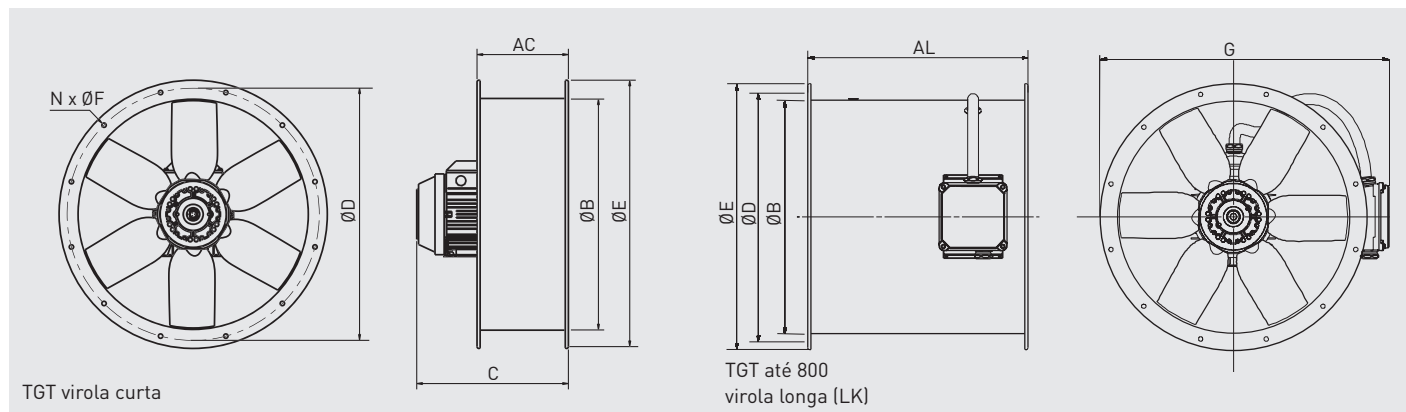
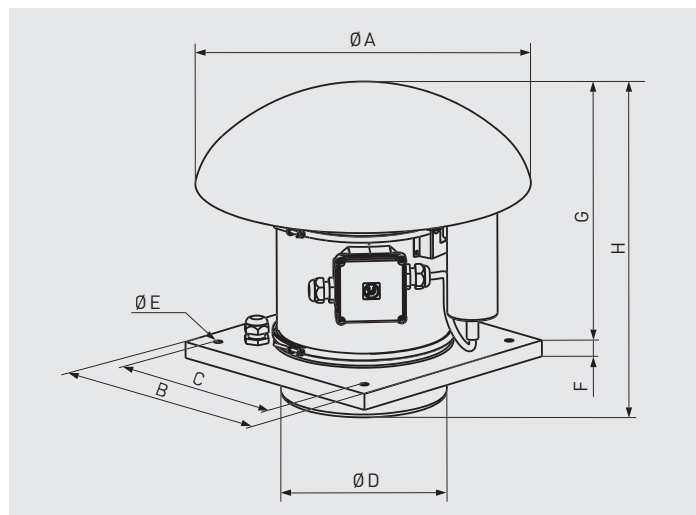


Tabela de dimensões gama TGT

Modelo	AC	AL	B	C*	D	E	F	G	GL	N
400	250	380	400	402	450	487	12	558	-	8
450	250	480	450	457	500	537	12	613	-	8
500	250	480	500	467	560	595	12	662	-	12
560	280	600	560	564	620	655	12	726	-	12
630	280	700*	630	564	690	725	12	795	-	12
710	380	600	710	564	770	806	12	849	-	16
800	380	600	800	564	860	896	12	940	-	16
900	450	750	900	737	970	1005	15	1045	-	16
1000	450	780	1000	767	1070	1105	15	1145	-	16
1120	500	1150	1120	895	1190	1225	15	1268	-	20
1250	500	1150	1250	950	1320	1355	15	1421	-	20
1409	625*	1175	1400	1130	1470	1512	15	1659	1663	20
1609	625*	1275*	1600	1250	1680	1772	20	1900	1910	24

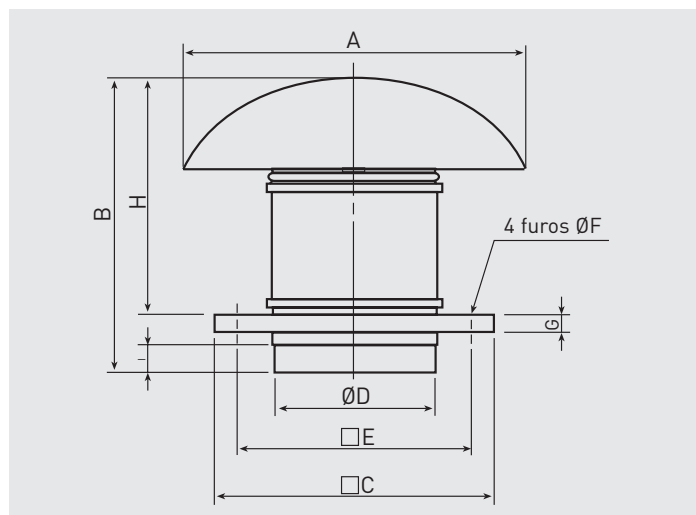
* Nível correspondente ao maior motor disponível para a faixa. Para informações mais detalhadas, dependendo do ponto de trabalho, consulte a Easyvent.

TH ATEX



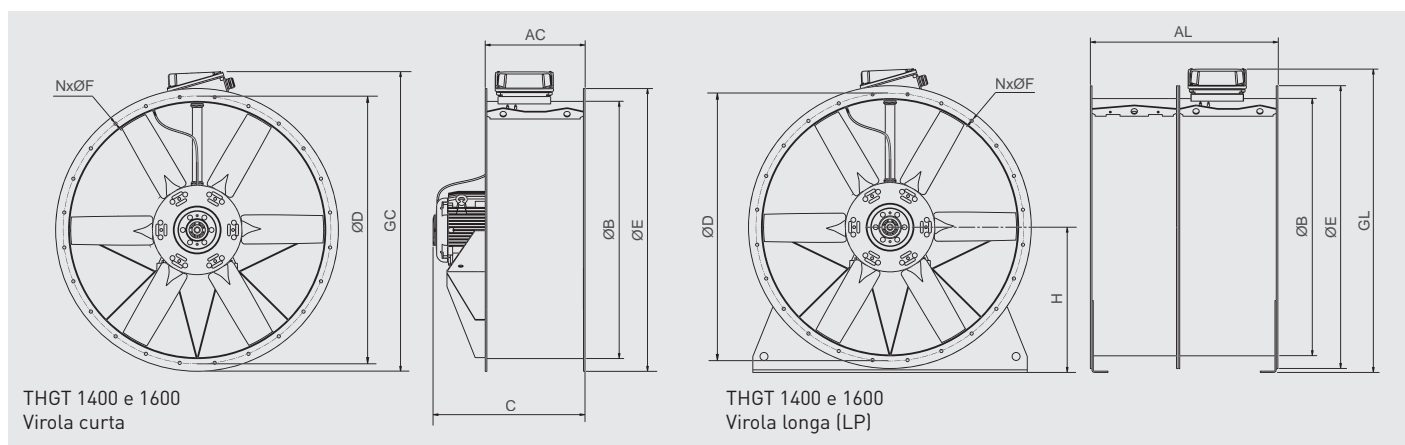
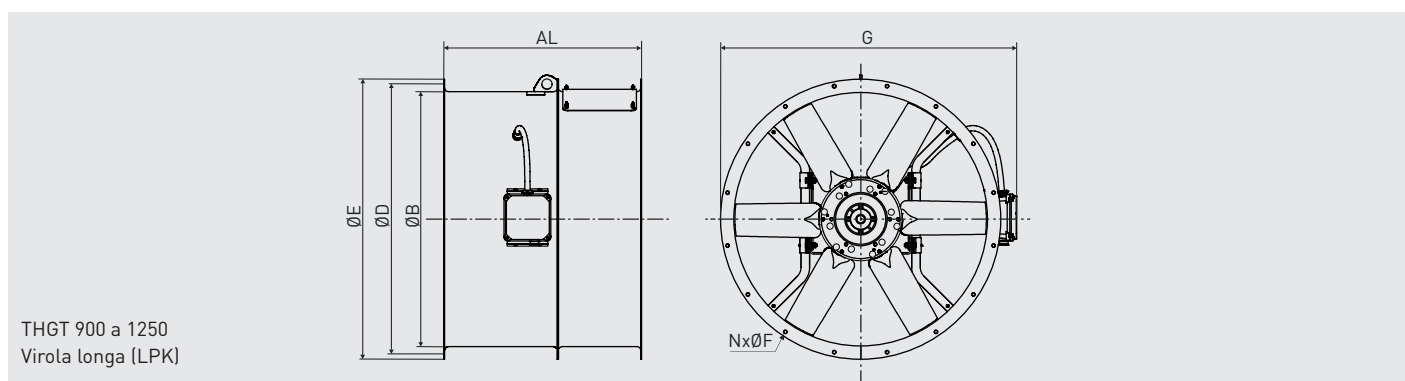
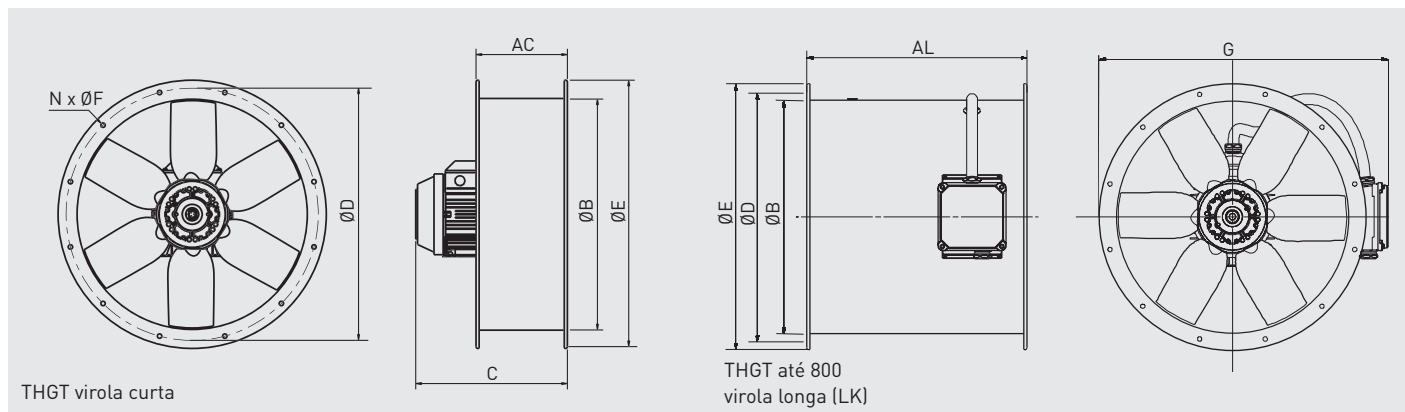
Modelo	A	B	C	D	E	F	G	H
TH-800/200 EX	400	300	245	197,5	10,5	20	316	381
TH-1100/250 EX	546	435	330	248	12	20	372	457
TH-1200/315 EX	735	560	450	312	12	20	450	544

TH-ECOWATT



Modelo	A	B	C	D	E	F	G	H	I
TH-500/150 ECOWATT	400	349	300	150	245	10	20	274	33
TH-500/160 ECOWATT	400	339	300	160	245	10	20	274	33
TH-800/200 ECOWATT	400	375	300	198	245	10	20	310	36
TH-1300/250 ECOWATT	546	457	435	248	330	12	20	372	42
TH-2000/315 ECOWATT	735	544	560	312	450	12	20	450	50

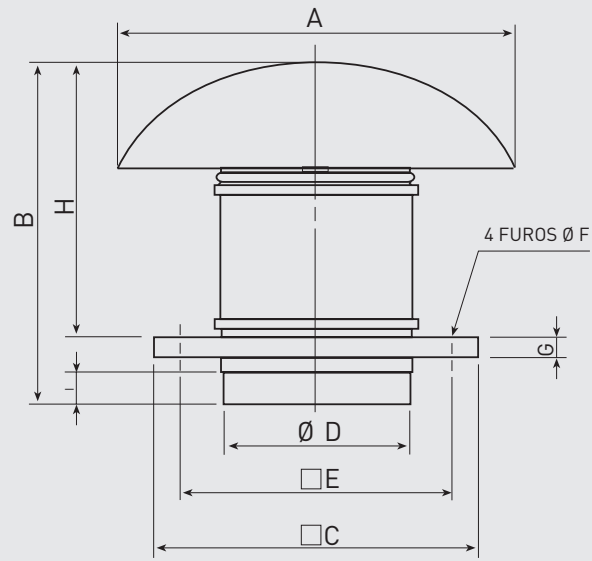
THGT



Modelo	AC	AL	B	C*	D	E	F	G	GL	N
400	250	380	400	402	450	487	12	558	-	8
450	250	480	450	457	500	537	12	613	-	8
500	250	480	500	467	560	595	12	662	-	12
560	280	600	560	564	620	655	12	726	-	12
630	280	700*	630	564	690	725	12	795	-	12
710	380	600	710	564	770	806	12	849	-	16
800	380	600	800	564	860	896	12	940	-	16
900	450	750	900	737	970	1005	15	1045	-	16
1000	450	780	1000	767	1070	1105	15	1145	-	16
1120	500	1150	1120	895	1190	1225	15	1268	-	20
1250	500	1150	1250	950	1320	1355	15	1421	-	20
1409	625*	1175	1400	1130	1470	1512	15	1659	1663	20
1609	625*	1275*	1600	1250	1680	1772	20	1900	1910	24

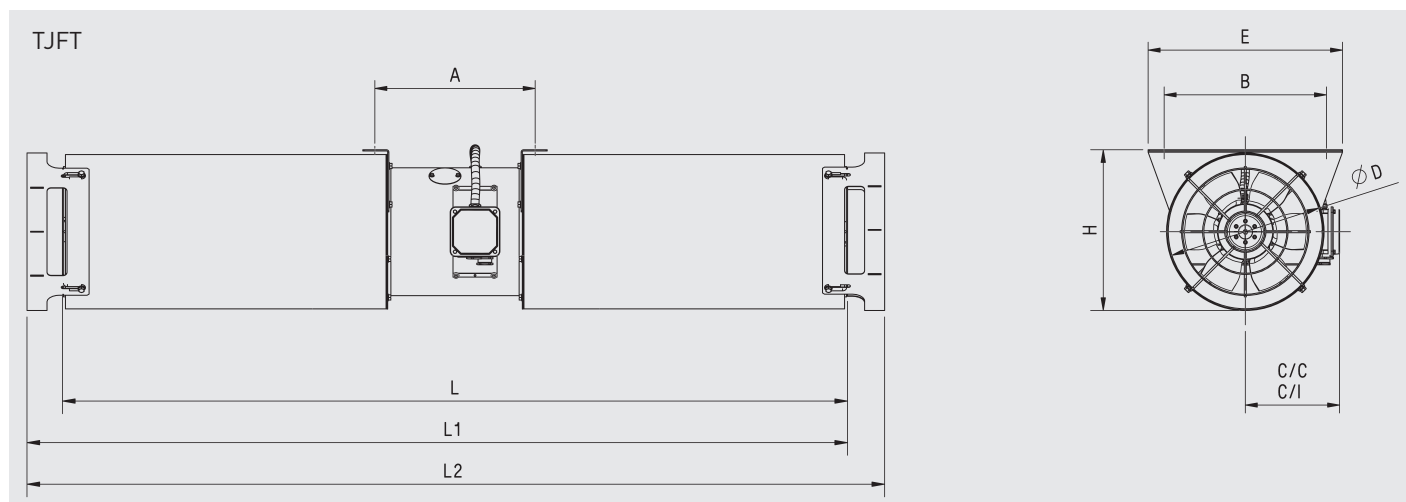
* Nível correspondente ao maior motor disponível para a faixa. Para informações mais detalhadas, dependendo do ponto de trabalho, consulte a Easyvent.

TH-MIXVENT



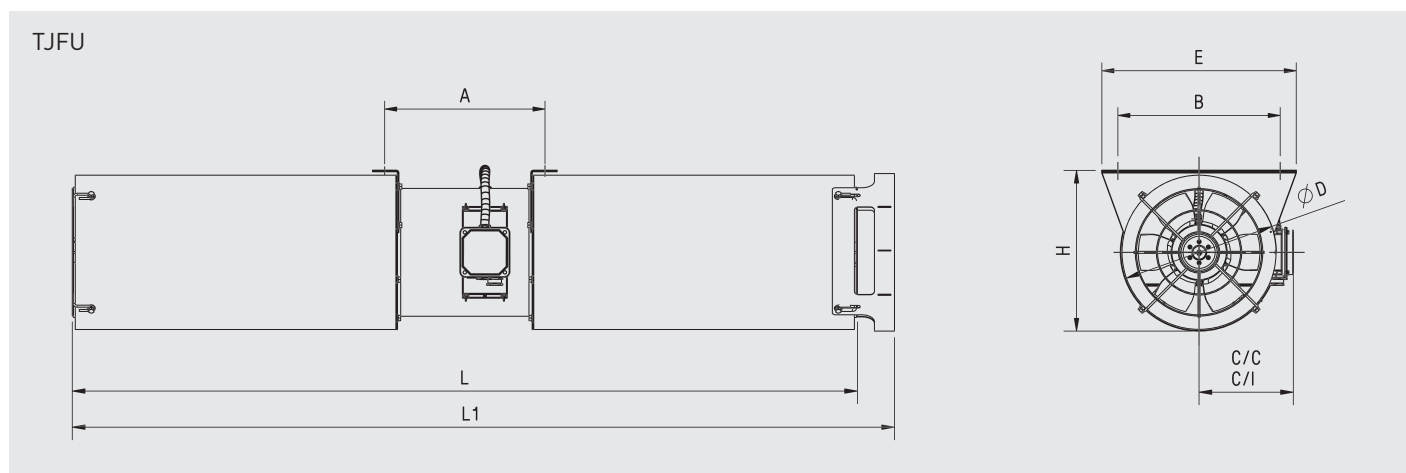
Modelo	A	B	C	D	E	F	G	H	I
TH-500/150	400	349	300	150	245	10	20	274	33
TH-500/160	400	339	300	160	245	10	20	274	33
TH-800 N	400	375	300	198	245	10	20	310	36
TH-800	400	375	300	198	245	10	20	310	36
TH-1300	546	457	435	248	330	12	20	372	42
TH-2000	735	544	560	312	450	12	20	450	50

TJFT-TJFU



L: versão sem deflector. L1: versão unidirecional, com 1 deflector. L2: versão reversível, com 2 deflectores. C/C: versão com caixa de Conexões (standard). C/I: versão com interruptor (opcional).

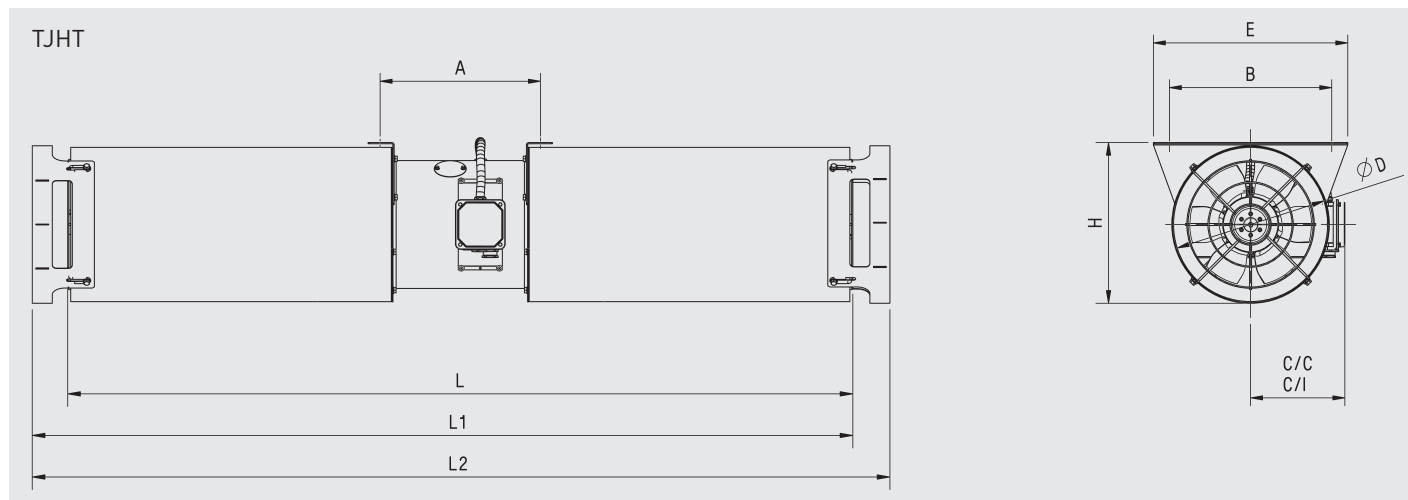
Modelo	A	B	C/C	C/I	D	E	H	L	L1	L2
315	310	405	236	279	385	485	397	1754	1810	1967
355	310	445	259	302	425	525	437	1754	1810	1967
400	310	506	283	326	486	586	498	1754	1810	1967
450	539	556	313,5	362,5	536	636	548	2499	2055	2712
500	549	620	343,5	392,5	600	700	612	2499	2055	2712
560	669	680	376	425	660	760	672	3019	3072	3232
630	769	750	422	480	730	830	742	3119	3173	3332



L: versão sem deflector. L1: versão unidirecional, com 1 deflector. C/C: versão com caixa de Conexões (standard). C/I: versão com interruptor (opcional).

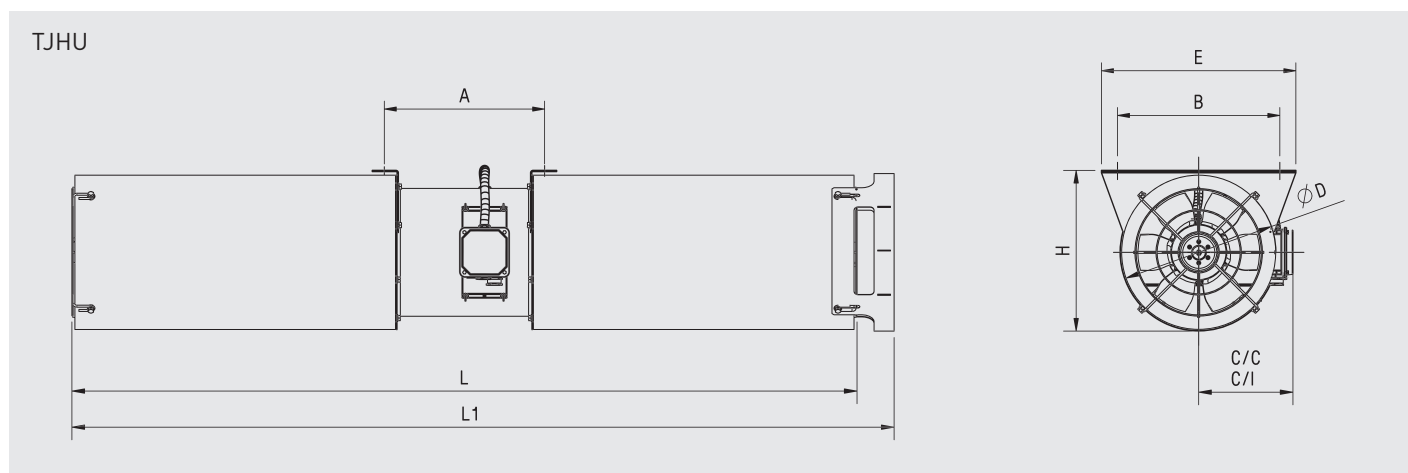
Modelo	A	B	C/C	C/I	D	E	H	L	L1
315	310	405	236	279	385	485	397	1754	1810
355	310	445	259	302	425	525	437	1754	1810
400	310	506	283	326	486	586	498	1754	1810

TJHT-TJHU



L: versão sem deflector. L1: versão unidirecional, com 1 deflector. L2: versão reversível, com 2 deflectores. C/C: versão com caixa de Conexões [standard]. C/I: versão com interruptor [opcional].

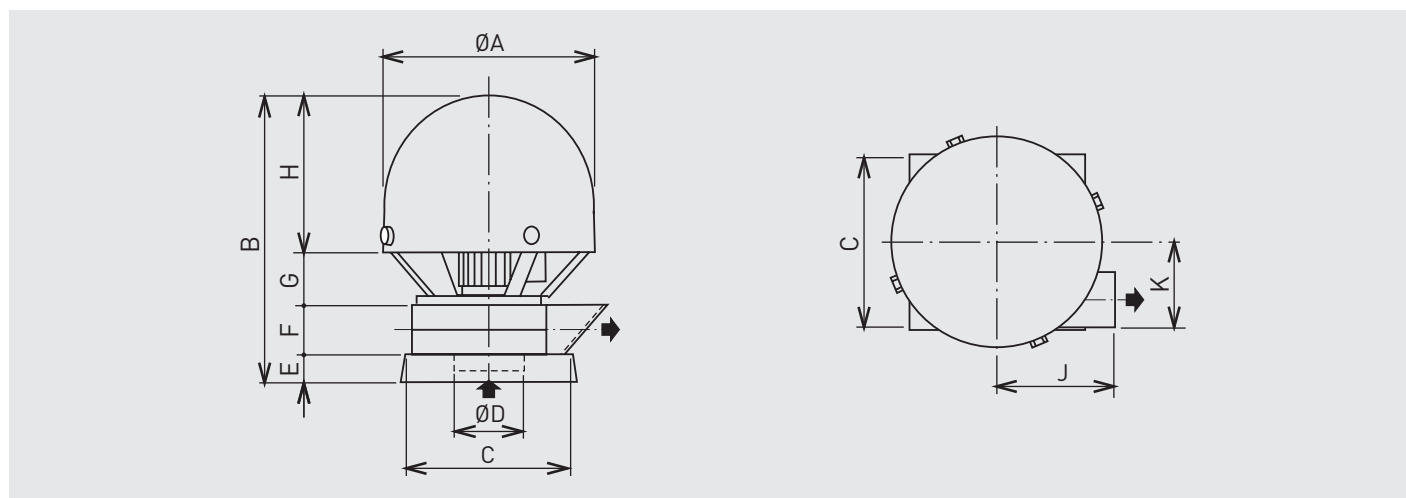
Modelo	A	B	C/C	C/I	D	E	H	L	L1	L2
315	310	405	236	279	385	485	397	1754	1810	1967
355	310	445	259	302	425	525	437	1754	1810	1967
400	310	506	283	326	486	586	498	1754	1810	1967
450	539	556	313,5	362,5	536	636	548	2499	2055	2712
500	549	620	343,5	392,5	600	700	612	2499	2055	2712
560	669	680	376	425	660	760	672	3019	3072	3232
630	769	750	422	480	730	830	742	3119	3173	3332



L: versão sem deflector. L1: versão unidirecional, com 1 deflector. C/C: versão com caixa de Conexões [standard]. C/I: versão com interruptor [opcional].

Modelo	A	B	C/C	C/I	D	E	H	L	L1
315	310	405	236	279	385	485	397	1754	1810
355	310	445	259	302	425	525	437	1754	1810
400	310	506	283	326	486	586	498	1754	1810

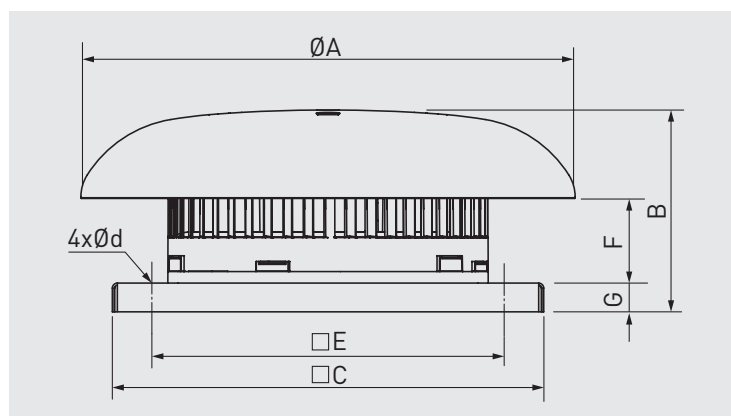
TMPB/TMPT



Modelo	A	B	C*	D	E	F	G	H	J	K
TMPB/TMPT-14	378	512	293	125	50	89	93	280	210	153
TMPB/TMPT-20	385	650	391	200	50	136	104	360	292	235
TMPB/TMPT-24	385	675	491	250	50	166	99	360	351	290
TMPB/TMPT-25	385	675	491	250	50	166	99	360	351	290
TMPB/TMPT-30	385	725	602	315	50	202	113	360	424	347
TMPB/TMPT-20A	385	605	391	160	50	94	104	360	253	200
TMPB/TMPT-25A	385	629	491	160	50	120	99	360	310	247

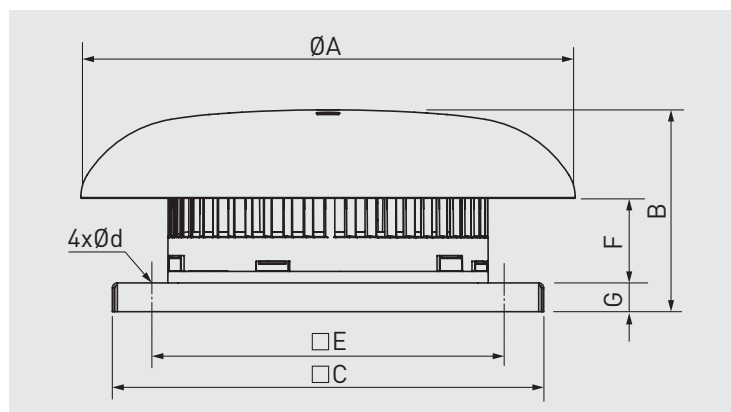
* Dimensão interior.

TPSB



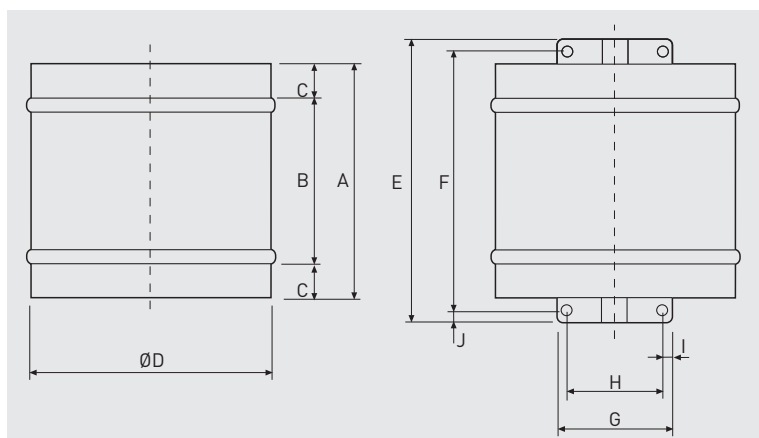
Modelo	A	B	C	d	E	F	G
TPSB/2-190/060	344	141	300	10	245	59	20
TPSB/2-225/088	452	186	435	10	330	87	20
TPSB/2-250/084	452	182	435	10	330	83	20

TPSB ECOWATT



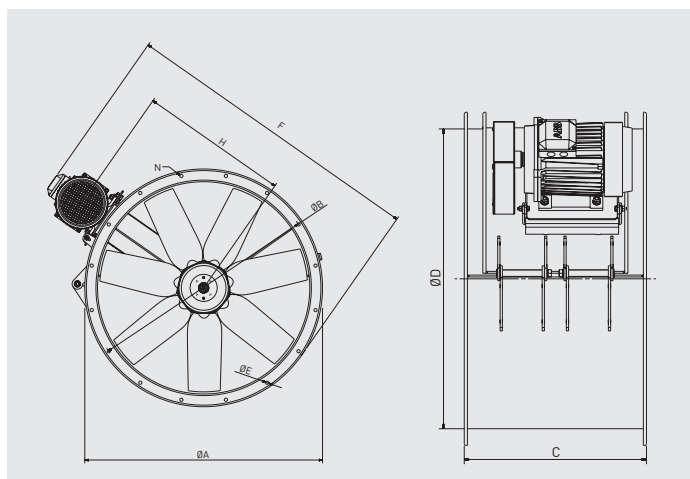
Modelo	A	B	C	d	E	F	G
TPSB-190/060 ECOWATT	344	141	300	10	245	59	20
TPSB-225/088 ECOWATT	452	186	435	10	330	87	20
TPSB-250/084 ECOWATT	452	182	435	10	330	83	20

TRB / TREB



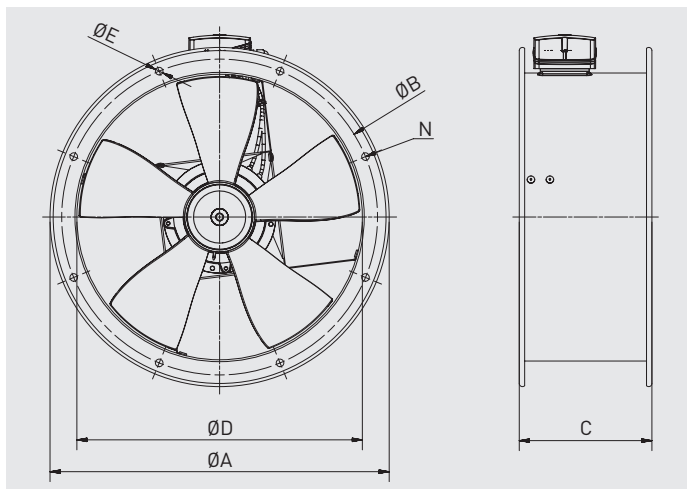
Modelo	A	B	C	ØD	E	F	G	H	I	J
TRB-200	250	174	38	206	300	269	114	94	10	15,5
TRB-250	250	174	38	260,4	300	269	114	94	10	15,5
TRB-300	250	174	38	308,5	300	269	114	94	10	15,5
TRB-350	250	174	38	362,4	300	269	114	94	10	15,5
TREB-200	250	174	38	206	-	-	-	-	-	-
TREB-250	250	174	38	260,4	-	-	-	-	-	-
TREB-300	250	174	38	308,4	-	-	-	-	-	-
TREB-350	250	174	38	362,4	-	-	-	-	-	-

TTT-N



Modelo	ØA	ØB	C	ØD	ØE	F	H	Número furos N
TTT/4-450N	537	500	442	450	12	733	359	8
TTT/4-500N	595	560	450	500	12	790	383	12
TTT/4-560N	655	620	450	560	12	860	422	12
TTT/4-630N	725	690	450	630	12	943	459	12
TTT/4-710N	806	770	490	710	12	1046	507	16
TTT/4-800N	896	860	490	800	12	1145	560	16
TTT/4-900N	1005	970	600	900	15	1330	643	16
TTT/4-1000N	1105	1070	722	1000	15	1505	723	16

TXBR ECOWATT

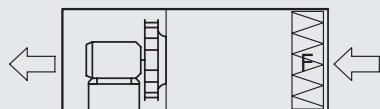


Modelo	ØA	ØB	C	ØD	ØE	Núm. de furos N
250	327	292	180	256	10	4
315	386	355	180	319	10	8
355	426	395	180	359	10	8
400	487	450	210	403	12	8
450	537	500	210	452	12	8

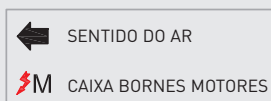
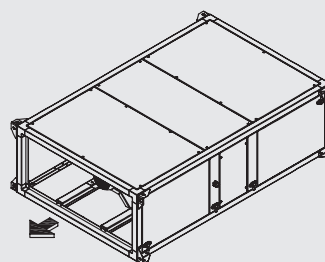
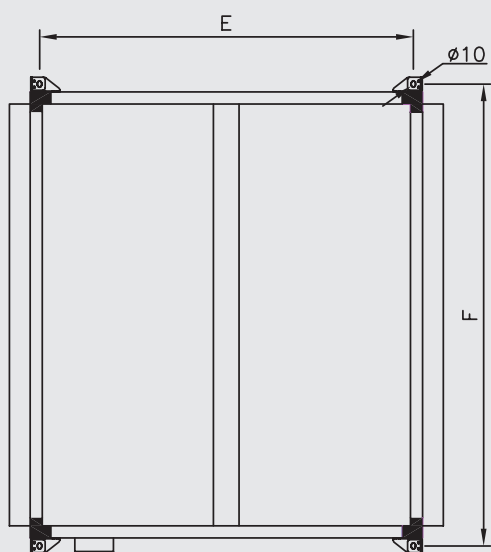
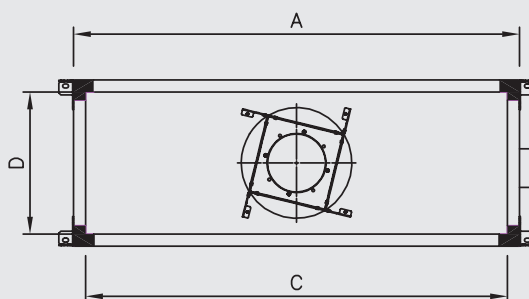
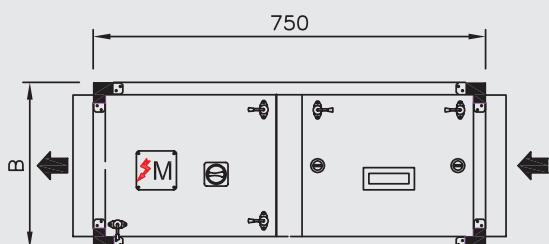
UTBS ECOWATT

Versão curta: Filtro único de tipo M5

Configuração sem baterias



F: Filtro F5



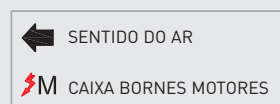
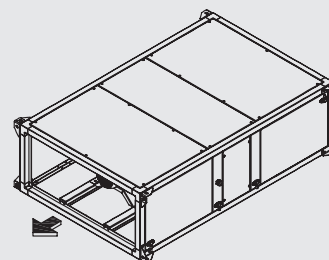
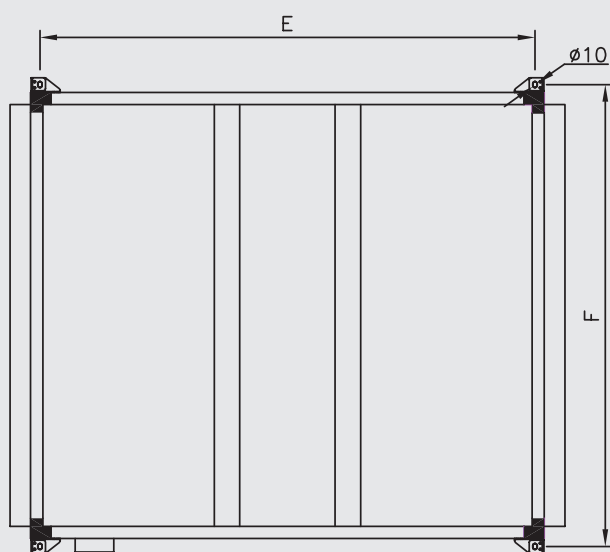
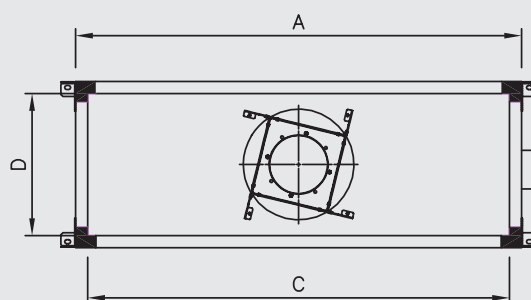
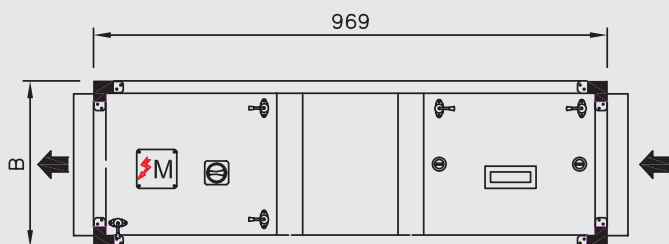
Modelo	Externo		Conexões		Suportes		Peso (kg)
	A	B	C	D	E	F	
UTBS-2	750	360	690	300	704	790	53
UTBS-3	1100	410	1040	350	704	1140	86
UTBS-5	1500	410	1440	350	704	1540	110
UTBS-8	1900	500	1840	440	704	1940	135

UTBS ECOWATT

Versão longa: Filtro F7 com capacidade para montagem de filtro adicional
Configuração sem baterias



P: Prefiltro G4/M5 (acessório)
F: Filtro F7

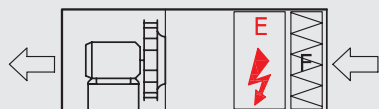


Modelo	Externo		Conexões		Suportes		Peso (kg)
	A	B	C	D	E	F	
UTBS-2	750	360	690	300	940	790	63
UTBS-3	1100	410	1040	350	940	1140	96
UTBS-5	1500	410	1440	350	940	1540	125
UTBS-8	1900	500	1840	440	940	1940	155

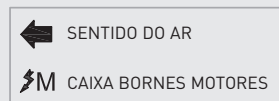
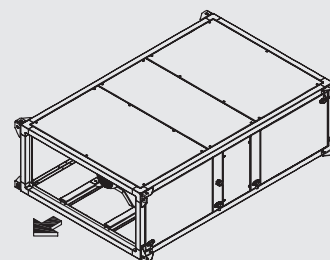
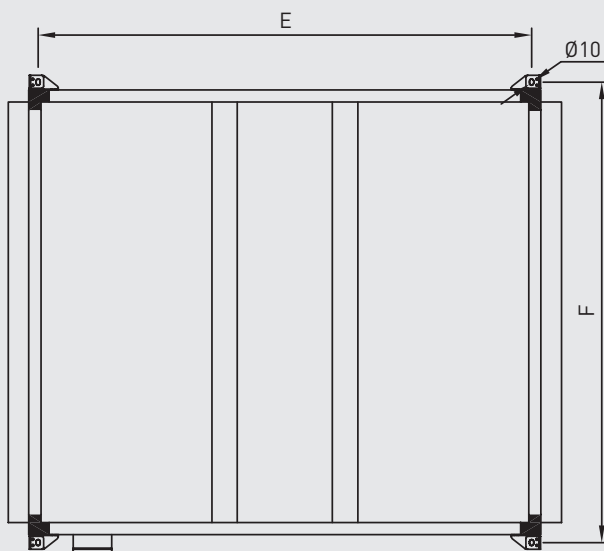
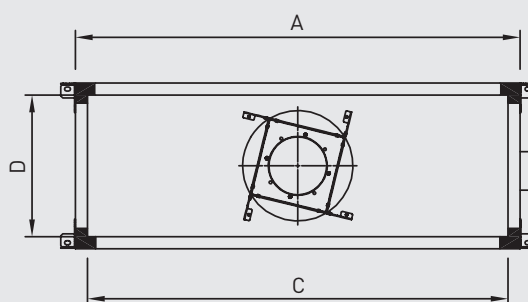
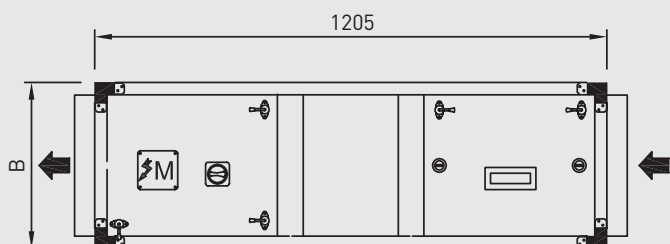
UTBS ECOWATT

Versão curta: Filtro único de tipo M5

Configuração com bateria eléctrica



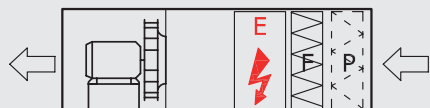
F: Filtro F5
E: Bateria eléctrica (E1 a E7)



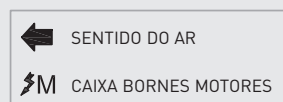
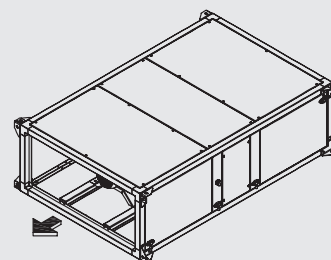
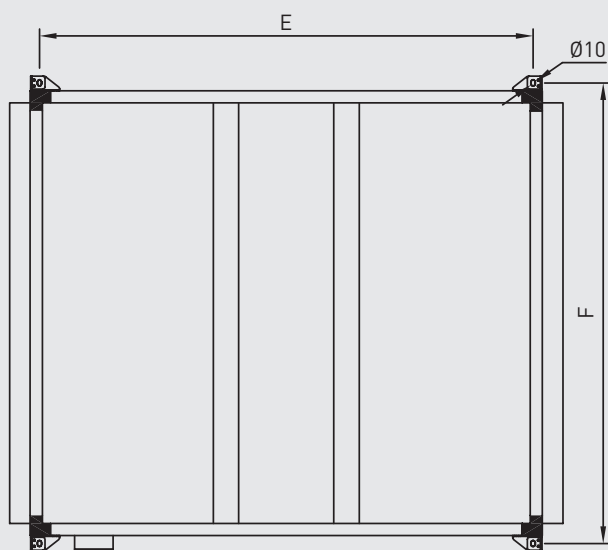
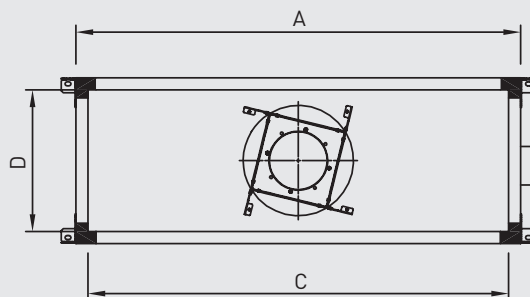
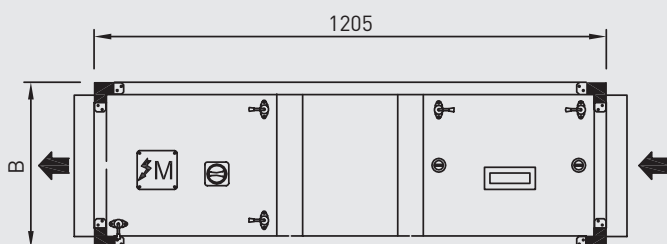
Modelo	Externo		Conexões		Suportes		Peso (kg)
	A	B	C	D	E	F	
UTBS-2	750	360	690	300	1159	790	86
UTBS-3	1100	410	1040	350	1159	1140	118
UTBS-5	1500	410	1440	350	1159	1540	174
UTBS-8	1900	500	1840	440	1159	1940	218

UTBS ECOWATT

Versão longa: Filtro F7 com capacidade para montagem de filtro adicional
Configuração com bateria eléctrica



P: Prefiltro G4/M5 (acessório)
F: Filtro F7
E: Bateria eléctrica (E4,5 a E45)

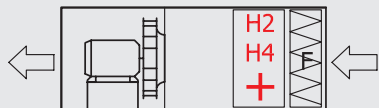


Modelo	Externo		Conexões		Suportes		Peso (kg)
	A	B	C	D	E	F	
UTBS-2	750	360	690	300	1159	790	86
UTBS-3	1100	410	1040	350	1159	1140	118
UTBS-5	1500	410	1440	350	1159	1540	174
UTBS-8	1900	500	1840	440	1159	1940	218

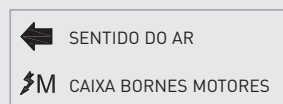
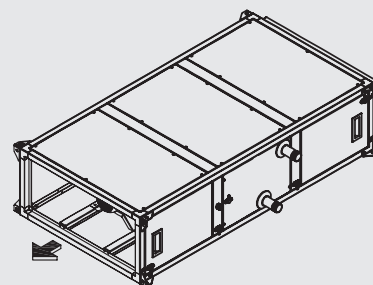
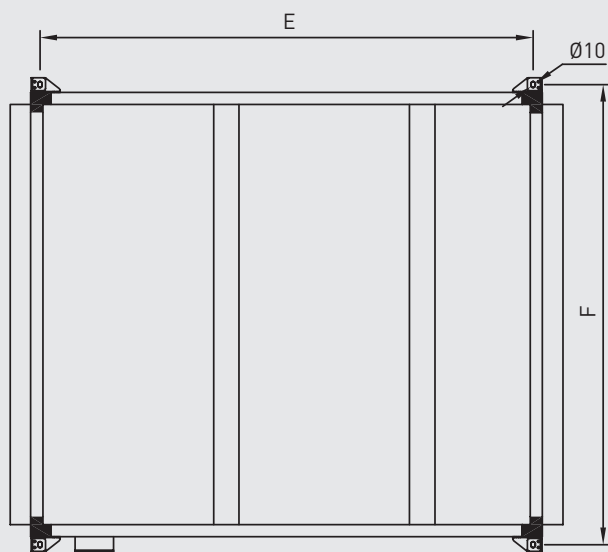
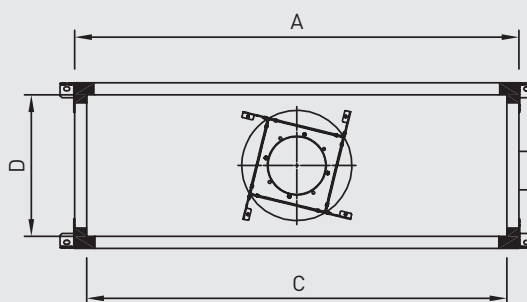
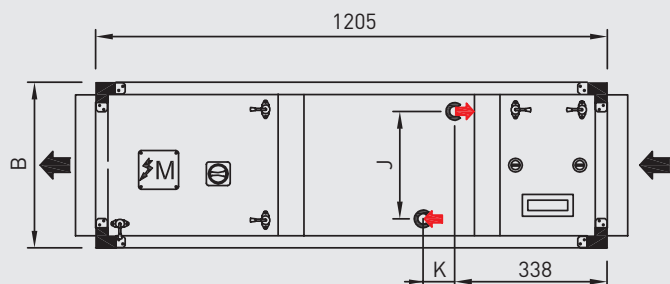
UTBS ECOWATT

Versão curta: Filtro único de tipo M5

Configuração com bateria de água quente



F: Filtro F5
H2/H4: Bateria de água quente (2 Filas/4 Filas)



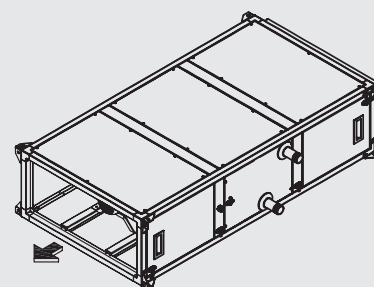
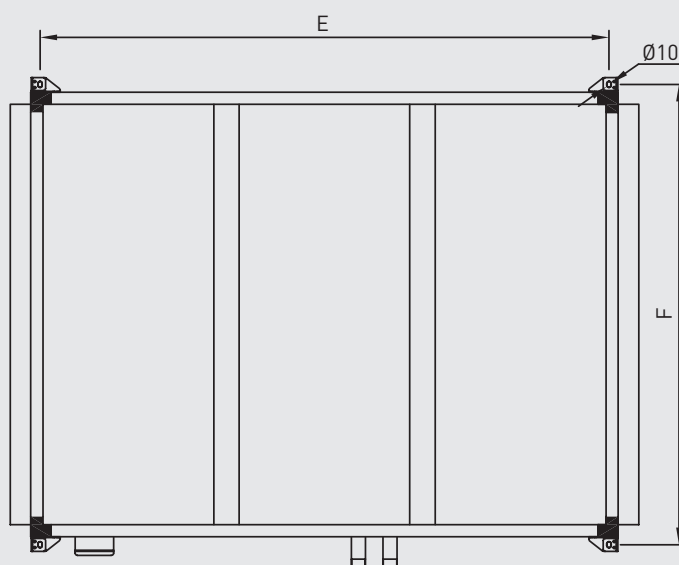
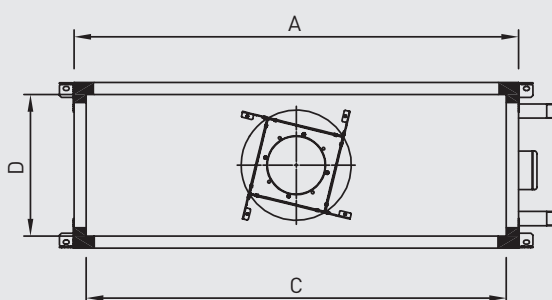
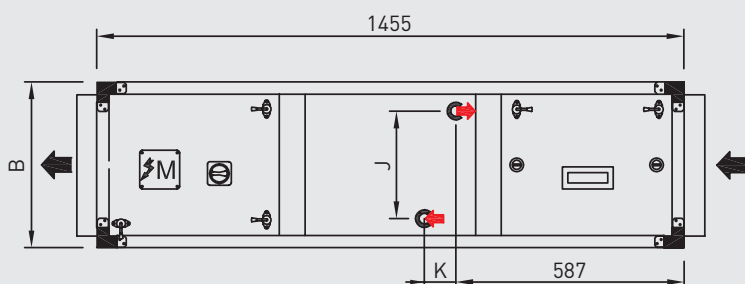
Modelo	Externo		Conexões		Suportes		Baterias			Peso (kg)	
	A	B	C	D	E	F	J	K	Conexões	H2	H4
UTBS-2	750	360	690	300	1159	790	205	80	1-1/4"	97	100
UTBS-3	1100	410	1040	350	1159	1140	255	80	1-1/4"	131	135
UTBS-5	1500	410	1440	350	1159	1540	255	80	1-1/4"	188	204
UTBS-8	1900	500	1840	440	1159	1940	330	80	1-1/2"	233	245

UTBS ECOWATT

Versão longa: Filtro F7 com capacidade para montagem de filtro adicional
Configuração com bateria de água quente



P: Prefiltro G4/M5 (acessório)
F: Filtro F7
H2/H4: Bateria de água quente (2 Filas/4 Filas)

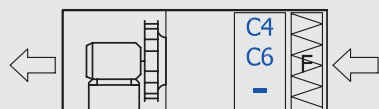


- ← SENTIDO DO AR
- M CAIXA BORNES MOTORES
- ENTRADA ÁGUA QUENTE
- SAÍDA ÁGUA QUENTE

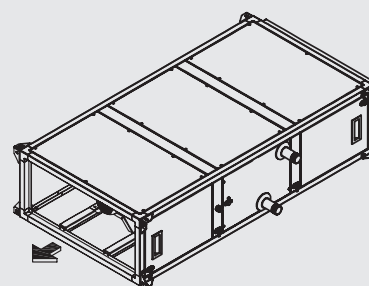
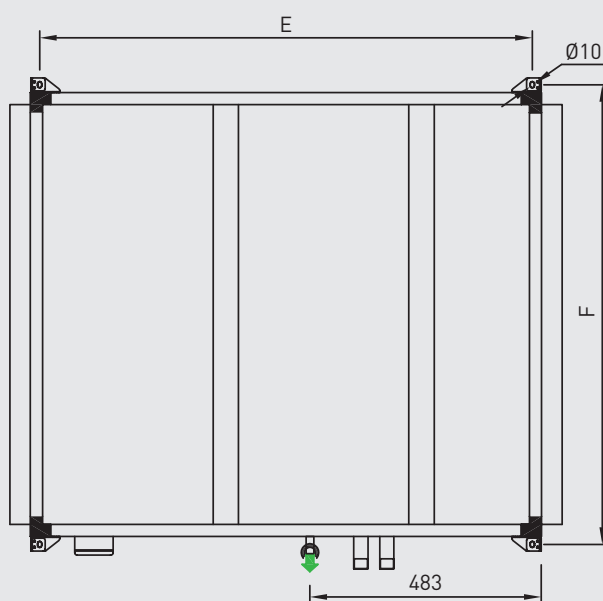
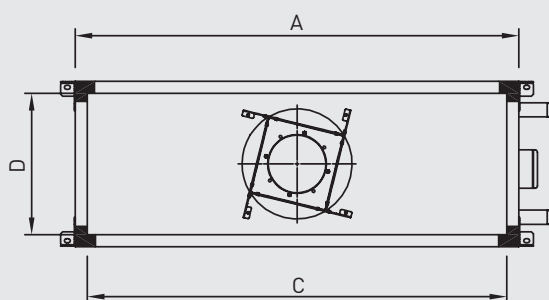
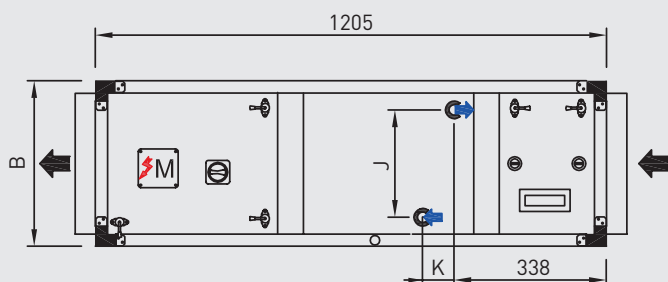
Modelo	Externo		Conexões		Suportes		Baterias			Peso (kg)	
	A	B	C	D	E	F	J	K	Conexões	H2	H4
UTBS-2	750	360	690	300	1409	790	205	80	1-1/4"	97	100
UTBS-3	1100	410	1040	350	1409	1140	255	80	1-1/4"	131	135
UTBS-5	1500	410	1440	350	1409	1540	255	80	1-1/4"	188	204
UTBS-8	1900	500	1840	440	1409	1940	330	80	1-1/2"	233	245

UTBS ECOWATT

Versão curta: Filtro único de tipo M5
Configuração com bateria de água fria



F: Filtro F5
C4/C6: Bateria de água fria (4 Filas/6 Filas)



- SENTIDO DO AR
- CAIXA BORNES MOTORES
- ENTRADA ÁGUA FRIA
- SAÍDA ÁGUA FRIA
- SAÍDA CONDENSADOS 3/4"

Modelo	Externo		Conexões		Suportes		Baterias			Peso (kg)		
	A	B	C	D	E	F	J	K (C4/C6)	Conexões	C4	C6	
UTBS-2	750	360	690	300	1159	790	205	80	120	1-1/4"	105	107
UTBS-3	1100	410	1040	350	1159	1140	255	80	120	1-1/4"	142	147
UTBS-5	1500	410	1440	350	1159	1540	255	80	120	1-1/4"	204	210
UTBS-8	1900	500	1840	440	1159	1940	330	80	120	1-1/2"	258	268

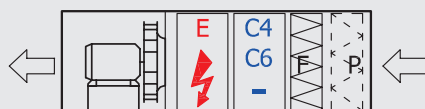
UTBS ECOWATT

Versão longa: Filtro F7 com capacidade para montagem de filtro adicional

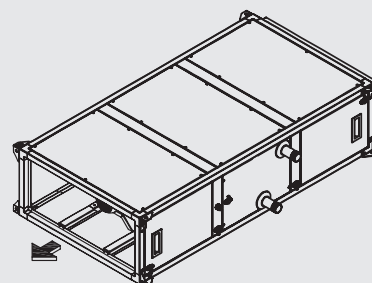
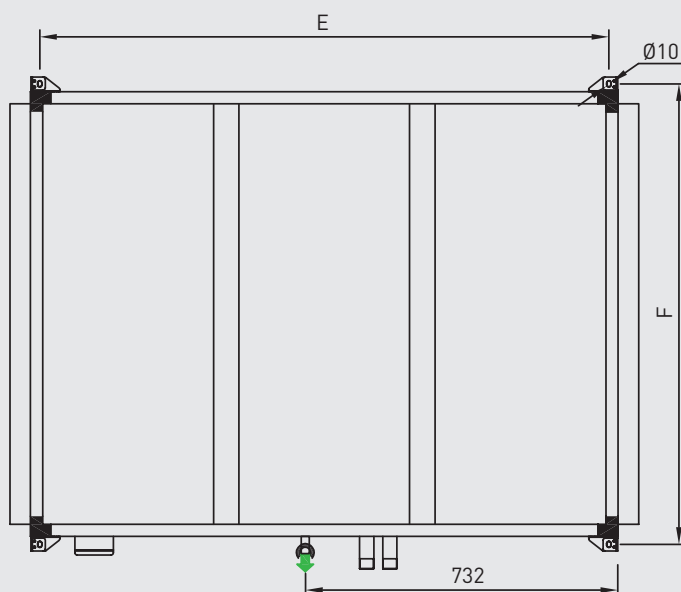
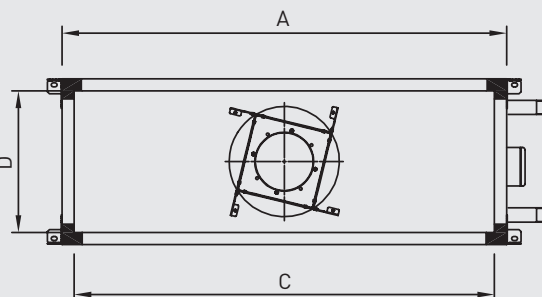
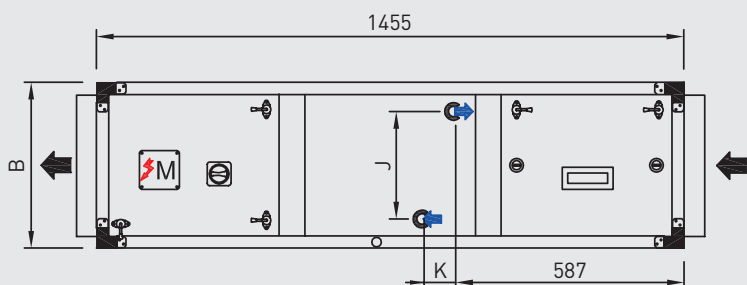
Configuração com bateria de água fria



P: Prefiltro G4/M5 (acessório)
F: Filtro F7
C4/C6: Bateria de água fria (4 Filas/6 Filas)



P: Prefiltro G4/M5 (acessório)
F: Filtro F7
C4/C6: Bateria de água fria (4 Filas/6 Filas)
E: Bateria eléctrica



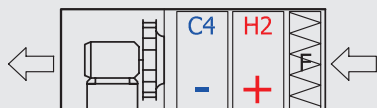
- ← SENTIDO DO AR
- ⚡ M CAIXA BORNES MOTORES
- ⊕ ENTRADA ÁGUA FRIA
- ⊖ SAÍDA ÁGUA FRIA
- ⬇️ SAÍDA CONDENSADOS 3/4"

Modelo	Externo		Conexões		Suportes		Baterias			Peso (kg)		
	A	B	C	D	E	F	J	K (C4/C6)	Conexões	C4	C6	
UTBS-2	750	360	690	300	1409	790	205	80	120	1-1/4"	105	107
UTBS-3	1100	410	1040	350	1409	1140	255	80	120	1-1/4"	142	147
UTBS-5	1500	410	1440	350	1409	1540	255	80	120	1-1/4"	204	210
UTBS-8	1900	500	1840	440	1409	1940	330	80	120	1-1/2"	258	268

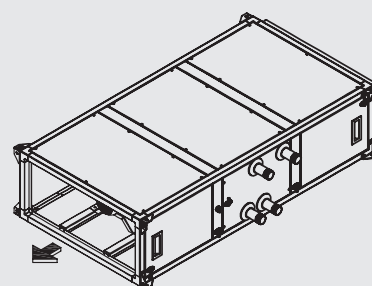
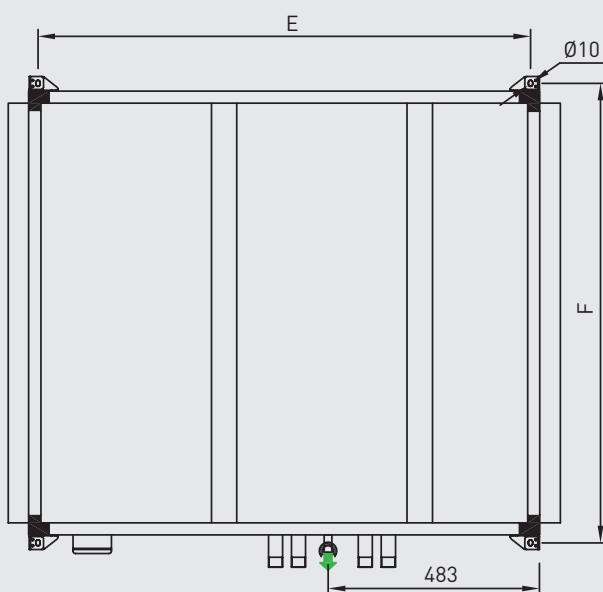
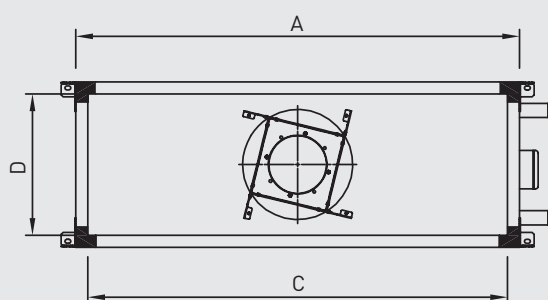
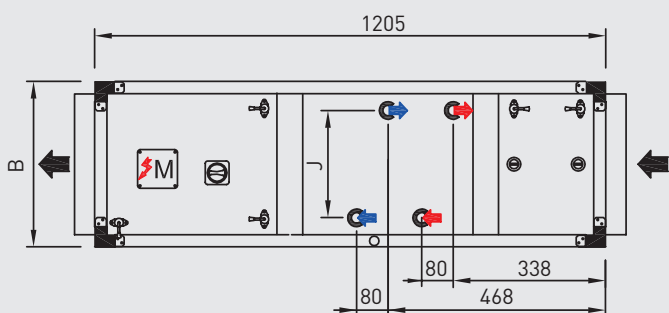
UTBS ECOWATT

Versão curta: Filtro único de tipo M5

Configuração com bateria de água fria C4 e bateria de água quente H2



F: Filtro F5
H2: Bateria de água quente
C4: Bateria de água fria (4 Filas)



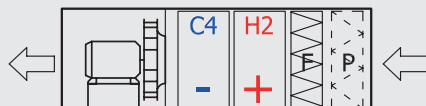
- ← SENTIDO DO AR
- ⚡ M CAIXA BORNES MOTORES
- 🔴 ENTRADA ÁGUA QUENTE
- 🔴 SAÍDA ÁGUA QUENTE
- 🔵 ENTRADA ÁGUA FRIA
- 🔵 SAÍDA ÁGUA FRIA
- 🟢 SAÍDA CONDENSADOS 3/4"

Modelo	Externo		Conexões		Suportes		Baterias		Peso (kg)	
	A	B	C	D	E	F	J	Conexões C4 / H2		
UTBS-2	750	360	690	300	1159	790	205	1-1/4"	1-1/4"	111
UTBS-3	1100	410	1040	350	1159	1140	255	1-1/4"	1-1/4"	151
UTBS-5	1500	410	1440	350	1159	1540	255	1-1/4"	1-1/4"	216
UTBS-8	1900	500	1840	440	1159	1940	330	1-1/2"	1-1/2"	272

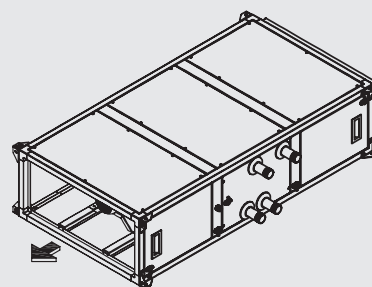
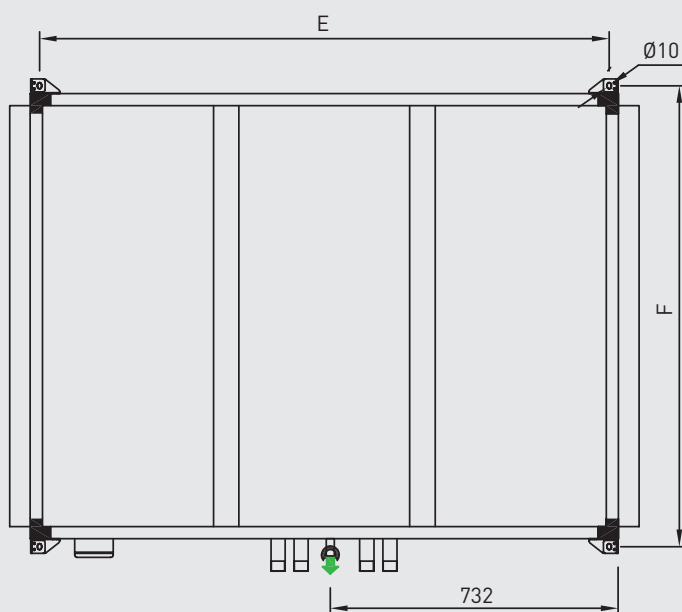
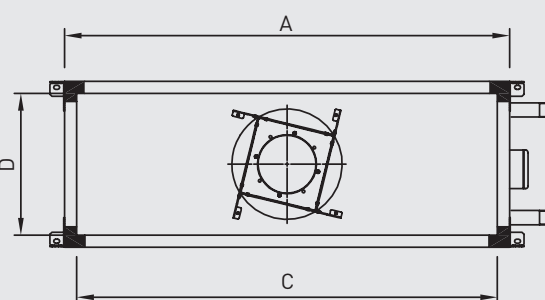
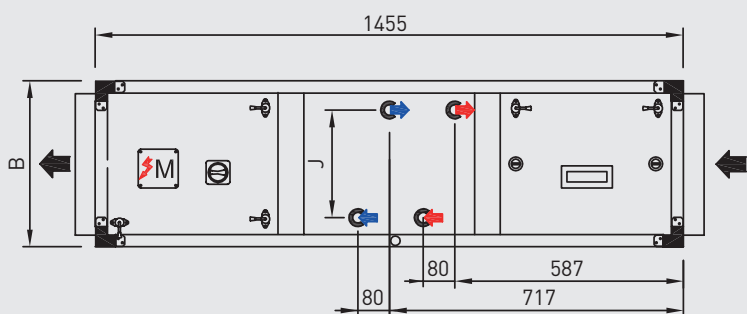
UTBS ECOWATT

Versão longa: Filtro F7 com capacidade para montagem de filtro adicional

Configuração com bateria de água fria C4 e bateria de água quente H2



- P: Prefiltro G4/M5 (acessório)
- F: Filtro F7
- H2: Bateria de água quente (2 Filas)
- C4: Bateria de água fria (4 Filas)



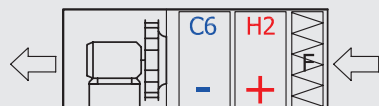
- ← SENTIDO DO AR
- ⚡ M CAIXA BORNES MOTORES
- 🔴 ENTRADA ÁGUA QUENTE
- 🔴 SAÍDA ÁGUA QUENTE
- 🔵 ENTRADA ÁGUA FRIA
- 🔵 SAÍDA ÁGUA FRIA
- 🟢 SAÍDA CONDENSADOS 3/4"

Modelo	Externo		Conexões		Suportes		Baterias		Peso (kg)	
	A	B	C	D	E	F	J	Conexões C4 / H2		
UTBS-2	750	360	690	300	1409	790	205	1-1/4"	1-1/4"	111
UTBS-3	1100	410	1040	350	1409	1140	255	1-1/4"	1-1/4"	151
UTBS-5	1500	410	1440	350	1409	1540	255	1-1/4"	1-1/4"	216
UTBS-8	1900	500	1840	440	1409	1940	330	1-1/2"	1-1/2"	272

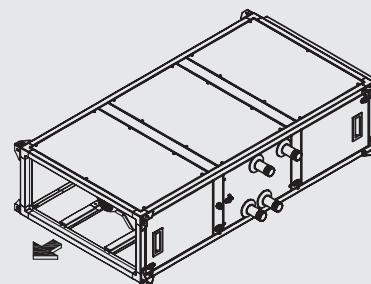
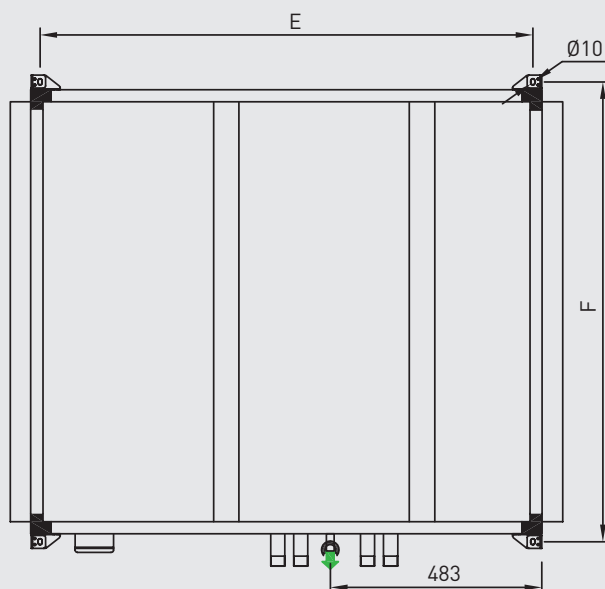
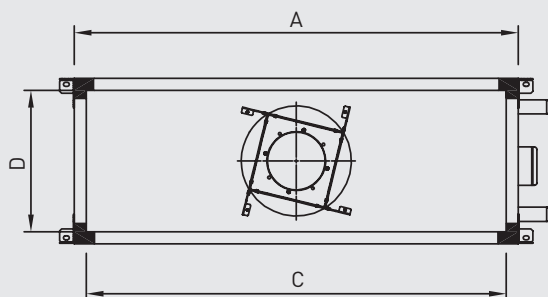
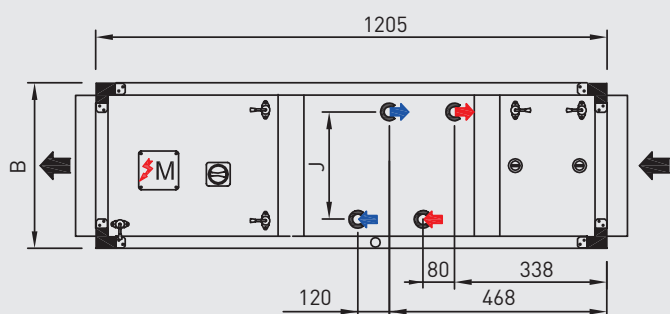
UTBS ECOWATT

Versão curta: Filtro único de tipo M5

Configuração com bateria de água fria C6 e bateria de água quente H2



F: Filtro F5
H2: Bateria de água quente (2 Filas)
C6: Bateria de água fria (6 Filas)

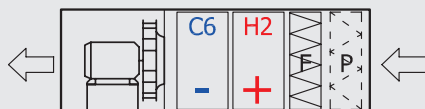


- ← SENTIDO DO AR
- M CAIXA BORNES MOTORES
- ENTRADA ÁGUA QUENTE
- SAÍDA ÁGUA QUENTE
- ENTRADA ÁGUA FRIA
- SAÍDA ÁGUA FRIA
- SAÍDA CONDENSADOS 3/4"

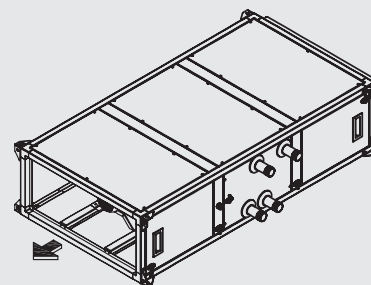
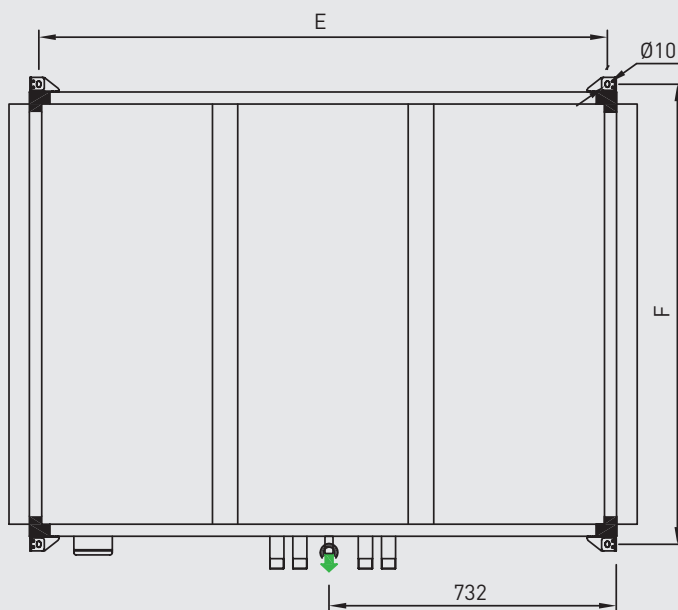
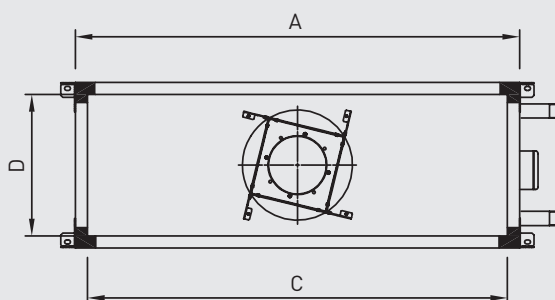
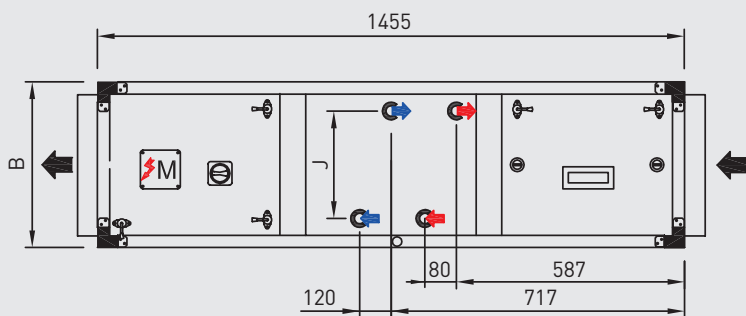
Modelo	Externo		Conexões		Suportes		Baterias			Peso (kg)
	A	B	C	D	E	F	J	Conexões C6 / H2		
UTBS-2	750	360	690	300	1159	790	205	1-1/4"	1-1/4"	113
UTBS-3	1100	410	1040	350	1159	1140	255	1-1/4"	1-1/4"	156
UTBS-5	1500	410	1440	350	1159	1540	255	1-1/4"	1-1/4"	222
UTBS-8	1900	500	1840	440	1159	1940	330	1-1/2"	1-1/2"	282

UTBS ECOWATT

Versão longa: Filtro F7 com capacidade para montagem de filtro adicional
Configuração com bateria de água fria C6 e bateria de água quente H2



P: Prefiltro G4/M5 (acessório)
F: Filtro F7
H2: Bateria de água quente (2 Filas)
C6: Bateria de água fria (6 Filas)



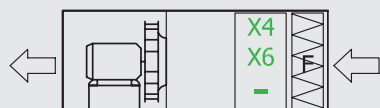
- ← SENTIDO DO AR
- ⚡ M CAIXA BORNES MOTORES
- ↻ ENTRADA ÁGUA QUENTE
- ↻ SAÍDA ÁGUA QUENTE
- ↻ ENTRADA ÁGUA FRÍA
- ↻ SAÍDA ÁGUA FRÍA
- ↻ SAÍDA CONDENSADOS 3/4"

Modelo	Externo		Conexões		Suportes		Baterias		Peso (kg)	
	A	B	C	D	E	F	J	Conexões C6 / H2		
UTBS-2	750	360	690	300	1409	790	205	1-1/4"	1-1/4"	113
UTBS-3	1100	410	1040	350	1409	1140	255	1-1/4"	1-1/4"	156
UTBS-5	1500	410	1440	350	1409	1540	255	1-1/4"	1-1/4"	222
UTBS-8	1900	500	1840	440	1409	1940	330	1-1/2"	1-1/2"	282

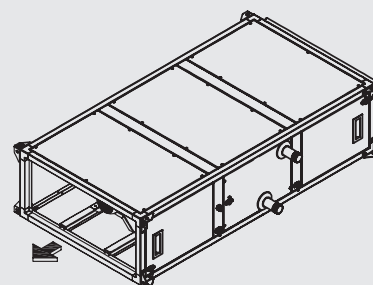
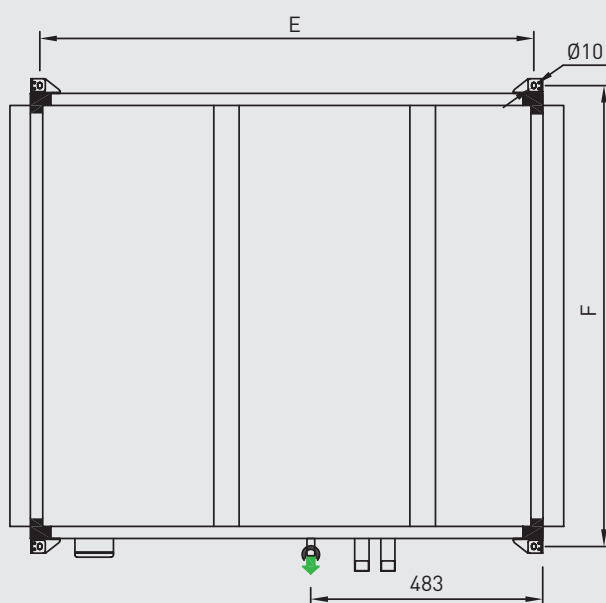
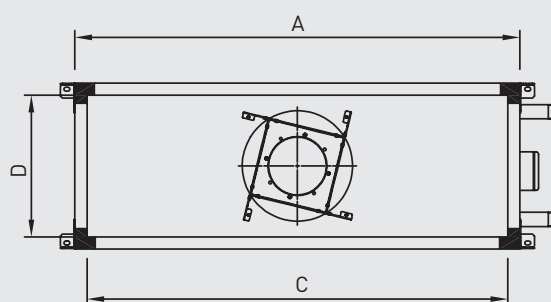
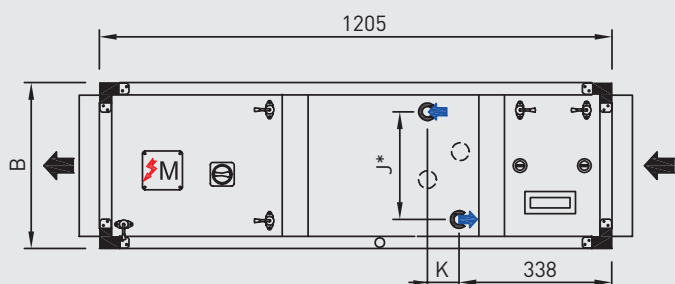
UTBS ECOWATT

Versão curta: Filtro único de tipo M5

Configuração com bateria de expansão direta



F: Filtro F5
X4/X6: Bateria expansão direta (4 Filas/6 Filas)



- ← SENTIDO DO AR
- M CAIXA BORNES MOTORES
- G ENTRADA DISTRIBUIDOR
- C SAÍDA COLECTOR
- D SAÍDA CONDENSADOS 3/4"

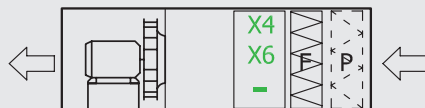
Modelo	Externo		Conexões		Suportes		Baterias							Peso (kg)	
	A	B	C	D	E	F	J	K (X4/X6)		Conexão entrada (X4/X6)		Conexão saída (X4/X6)		C4	C6
UTBS-2	750	360	690	300	1159	790	205	80	120	3/8"	1/2"	5/8"	5/8"	105	107
UTBS-3	1100	410	1040	350	1159	1140	255	80	120	1/2"	1/2"	5/8"	5/8"	142	147
UTBS-5	1500	410	1440	350	1159	1540	255	80	120	1/2"	1/2"	5/8"	3/4"	204	210
UTBS-8	1900	500	1840	440	1159	1940	330*	80	120	1/2"	2 x 1/2"	5/8"	2 x 3/4"	258	268

* No modelo UTBS-8 com bateria X6 a bateria é de dois etapas (entrada e saída de conexão dupla).

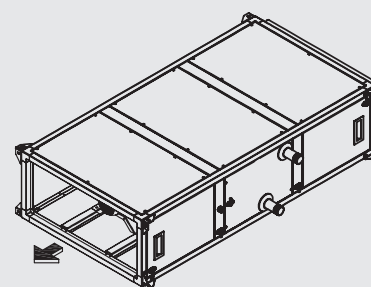
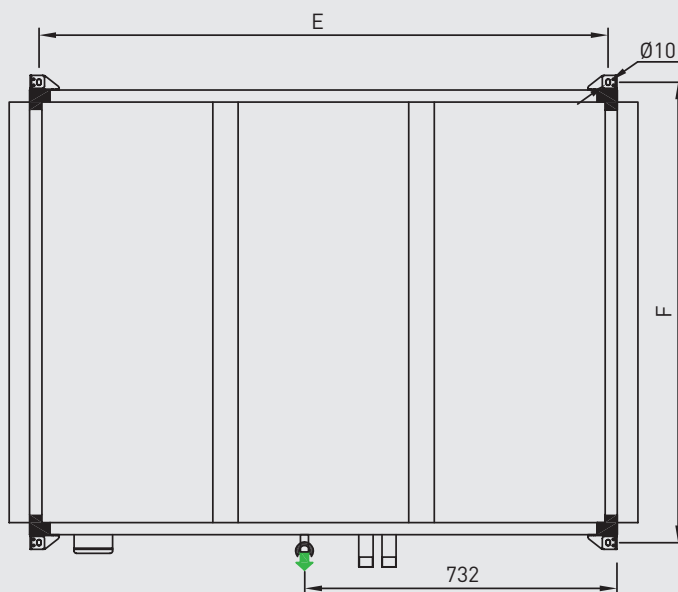
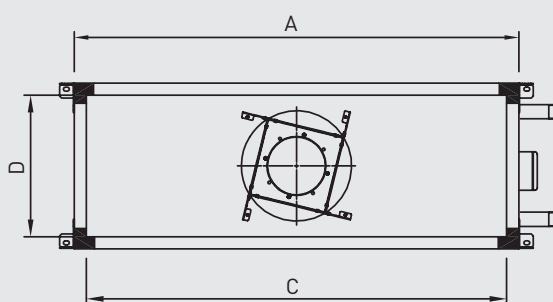
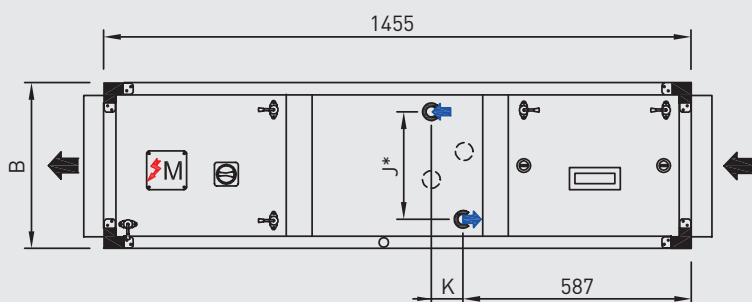
UTBS ECOWATT

Versão longa: Filtro F7 com capacidade para montagem de filtro adicional

Configuração com bateria de expansão direta



P: Prefiltro G4/M5 (acessório)
F: Filtro F7
X4/X6: Bateria expansão direta (4 Filas/6 Filas)



- SENTIDO DO AR
- CAIXA BORNES MOTORES
- ENTRADA DISTRIBUIDOR
- SAÍDA COLECTOR
- SAÍDA CONDENSADOS 3/4"

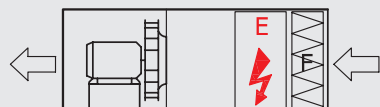
Modelo	Externo		Conexões		Suportes		Baterias						Peso (kg)		
	A	B	C	D	E	F	J	K (X4/X6)		Conexão entrada (X4/X6)		Conexão saída (X4/X6)		C4	C6
UTBS-2	750	360	690	300	1409	790	205	80	120	3/8"	1/2"	5/8"	5/8"	105	107
UTBS-3	1100	410	1040	350	1409	1140	255	80	120	1/2"	1/2"	5/8"	5/8"	142	147
UTBS-5	1500	410	1440	350	1409	1540	255	80	120	1/2"	1/2"	5/8"	3/4"	204	210
UTBS-8	1900	500	1840	440	1409	1940	330*	80	120	1/2"	2 x 1/2"	5/8"	2 x 3/4"	258	268

* No modelo UTBS-8 com bateria X6 a bateria é de dois etapas (entrada e saída de conexão dupla).

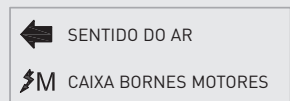
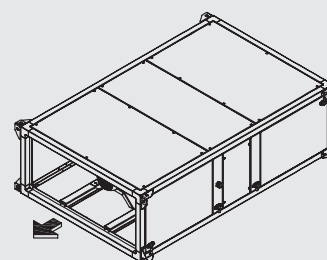
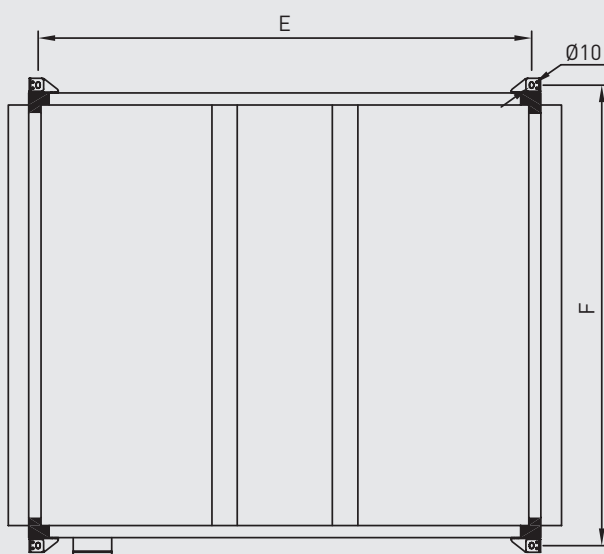
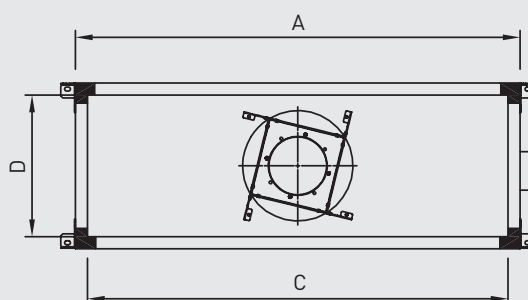
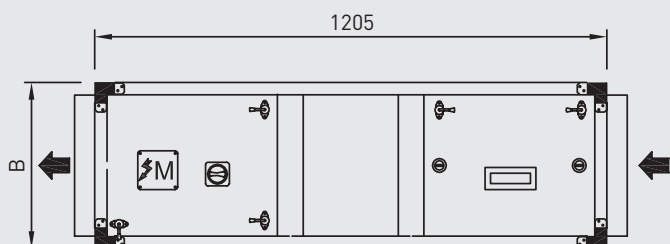
UTBS PRO-REG

Versão curta: Filtro único de tipo M5

Configuração com bateria eléctrica



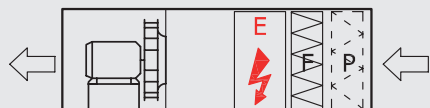
F: Filtro F5
E: Bateria eléctrica (E1 a E7)



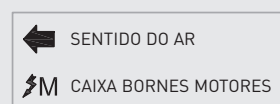
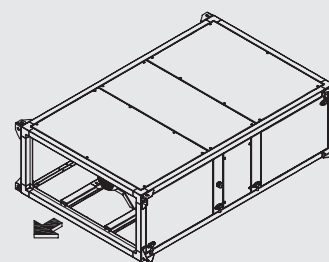
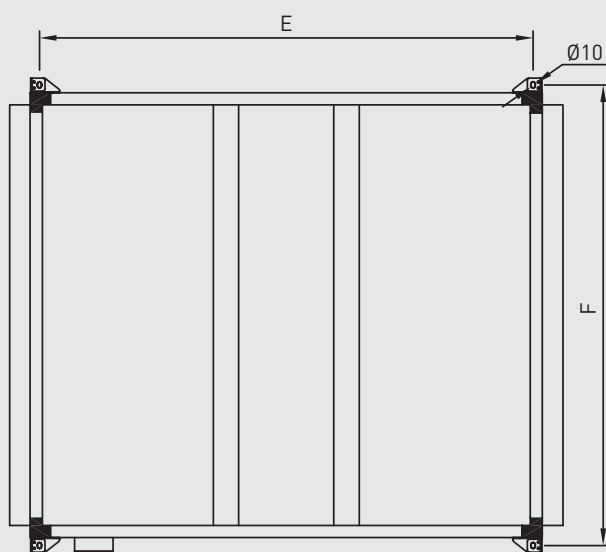
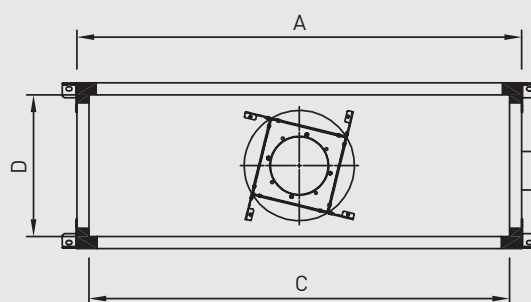
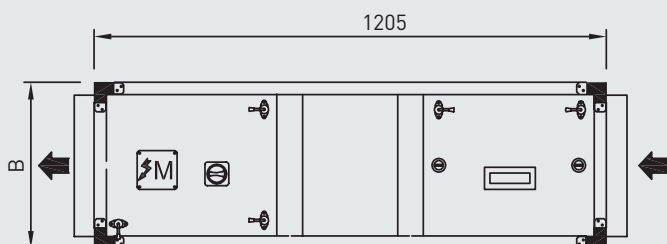
Modelo	Externo		Conexões		Suportes		Peso (kg)
	A	B	C	D	E	F	
UTBS-2	750	360	690	300	1159	790	86
UTBS-3	1100	410	1040	350	1159	1140	118
UTBS-5	1500	410	1440	350	1159	1540	174
UTBS-8	1900	500	1840	440	1159	1940	218

UTBS PRO-REG

Versão longa: Filtro F7 com capacidade para montagem de filtro adicional
Configuração com bateria eléctrica



P: Prefiltro G4/M5 (acessório)
F: Filtro F7
E: Bateria eléctrica (E4,5 a E45)

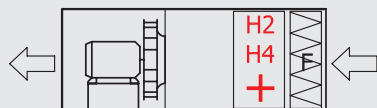


Modelo	Externo		Conexões		Suportes		Peso (kg)
	A	B	C	D	E	F	
UTBS-2	750	360	690	300	1159	790	86
UTBS-3	1100	410	1040	350	1159	1140	118
UTBS-5	1500	410	1440	350	1159	1540	174
UTBS-8	1900	500	1840	440	1159	1940	218

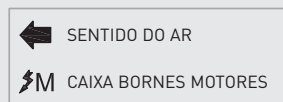
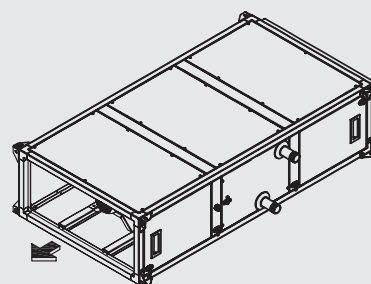
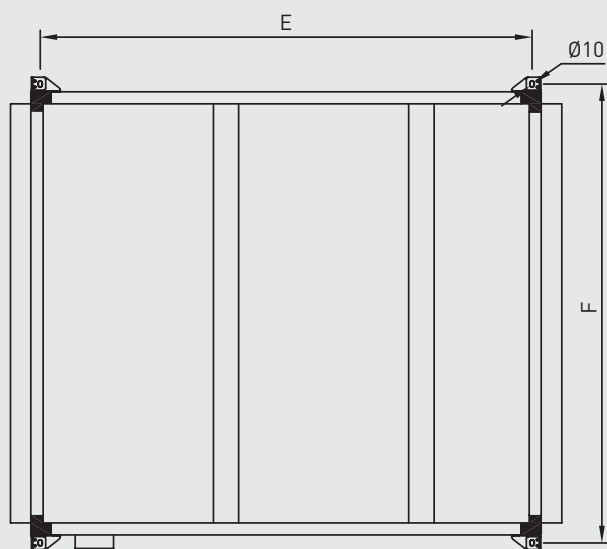
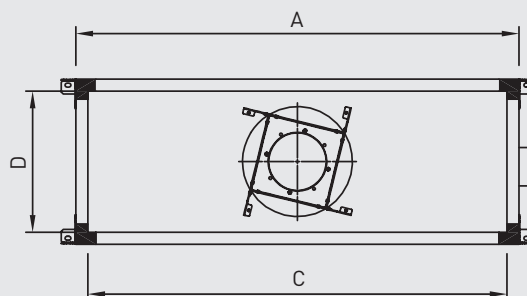
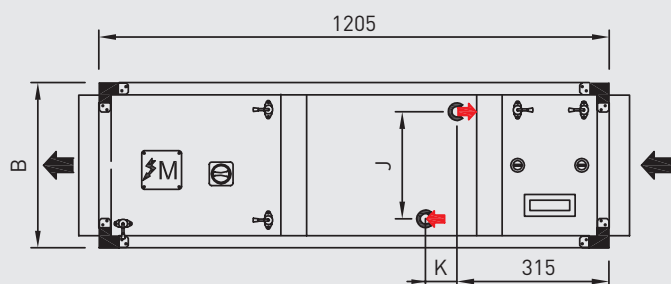
UTBS PRO-REG

Versão curta: Filtro único de tipo M5

Configuração com bateria de água quente



F: Filtro F5
H2/H4: Bateria de água quente (2 Filas/4 Filas)



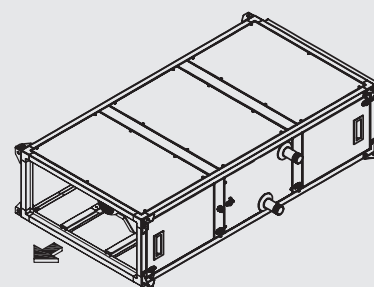
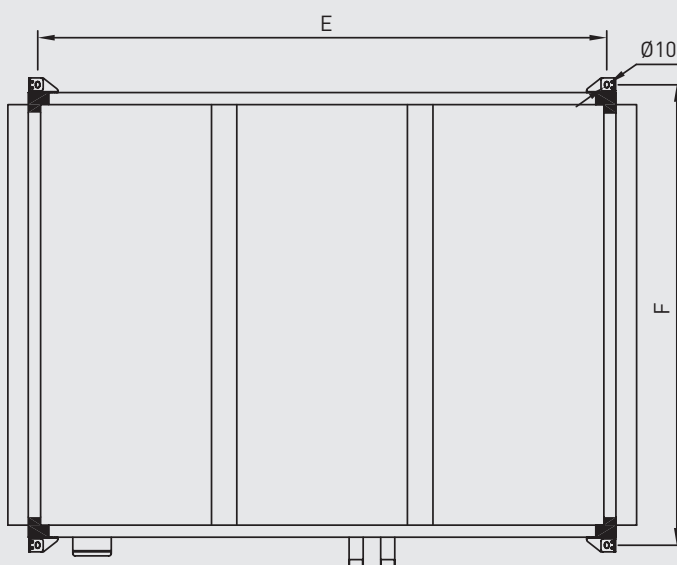
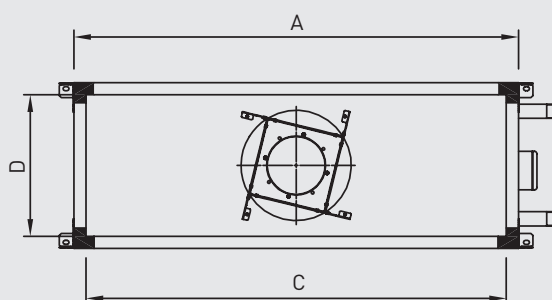
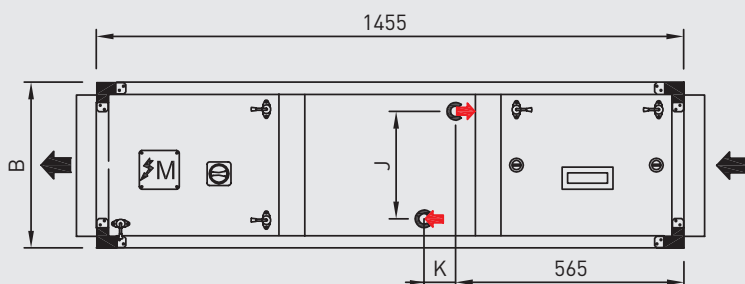
Modelo	Externo		Conexões		Suportes		Baterias			Peso (kg)		
	A	B	C	D	E	F	J	K (H2/H4)	Conexões	H2	H4	
UTBS-2	750	360	690	300	1159	790	219	50	80	1-1/4"	97	100
UTBS-3	1100	410	1040	350	1159	1140	269	50	80	1-1/4"	131	135
UTBS-5	1500	410	1440	350	1159	1540	269	50	80	1-1/4"	188	204
UTBS-8	1900	500	1840	440	1159	1940	344	50	80	1-1/2"	233	245

UTBS PRO-REG

Versão longa: Filtro F7 com capacidade para montagem de filtro adicional
Configuração com bateria de água quente



P: Prefiltro G4/M5 (acessório)
F: Filtro F7
H2/H4: Bateria de água quente (2 Filas/4 Filas)



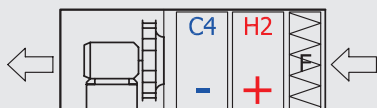
- ← SENTIDO DO AR
- ⚡ M CAIXA BORNES MOTORES
- 🔴 ENTRADA ÁGUA QUENTE
- 🔵 SAÍDA ÁGUA QUENTE

Modelo	Externo		Conexões		Suportes		Baterias			Peso (kg)		
	A	B	C	D	E	F	J	K (H2/H4)	Conexões	H2	H4	
UTBS-2	750	360	690	300	1409	790	219	50	80	1-1/4"	97	100
UTBS-3	1100	410	1040	350	1409	1140	269	50	80	1-1/4"	131	135
UTBS-5	1500	410	1440	350	1409	1540	269	50	80	1-1/4"	188	204
UTBS-8	1900	500	1840	440	1409	1940	344	50	80	1-1/2"	233	245

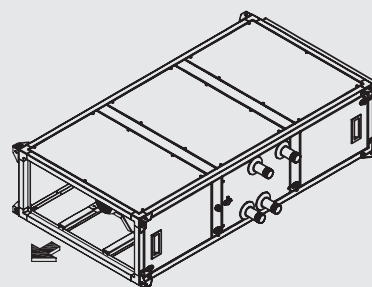
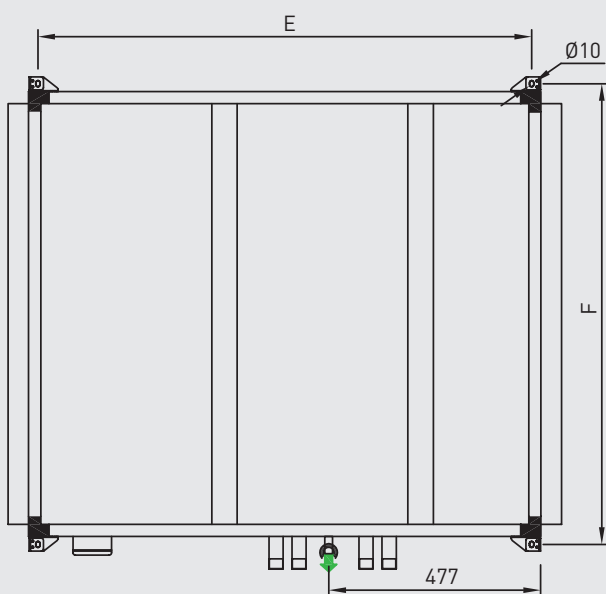
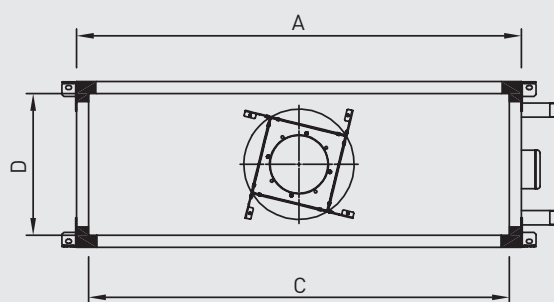
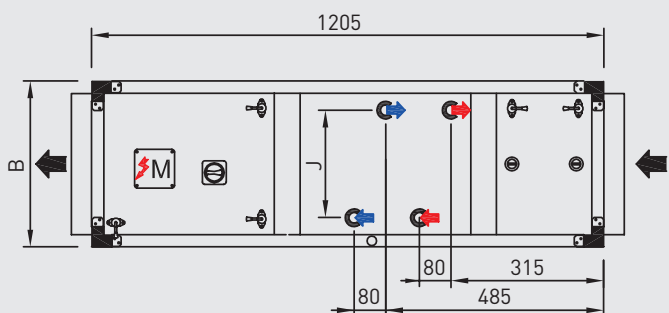
UTBS PRO-REG

Versão curta: Filtro único de tipo M5

Configuração com bateria de água fria C4 e bateria de água quente H2



F: Filtro F5
H2: Bateria de água quente (2 Filas)
C4: Bateria de água fria (4 Filas)



- ← SENTIDO DO AR
- ⚡ M CAIXA BORNES MOTORES
- ↻ ENTRADA ÁGUA QUENTE
- ↻ SAÍDA ÁGUA QUENTE
- ↻ ENTRADA ÁGUA FRIA
- ↻ SAÍDA ÁGUA FRIA
- ↻ SAÍDA CONDENSADOS 3/4"

Modelo	Externo		Conexões		Suportes		Baterias		Peso (kg)	
	A	B	C	D	E	F	J	Conexões C4 / H2		
UTBS-2	750	360	690	300	1159	790	219	1-1/4"	1-1/4"	111
UTBS-3	1100	410	1040	350	1159	1140	269	1-1/4"	1-1/4"	151
UTBS-5	1500	410	1440	350	1159	1540	269	1-1/4"	1-1/4"	216
UTBS-8	1900	500	1840	440	1159	1940	344	1-1/2"	1-1/2"	272

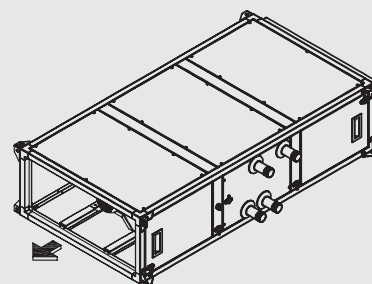
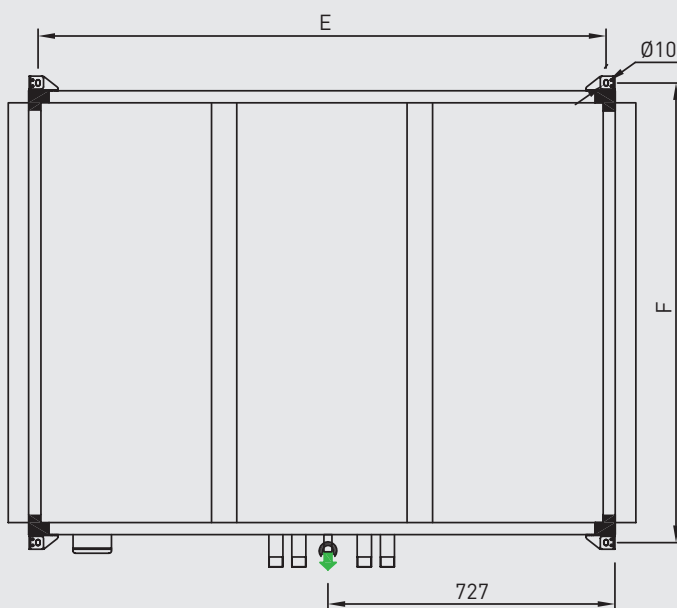
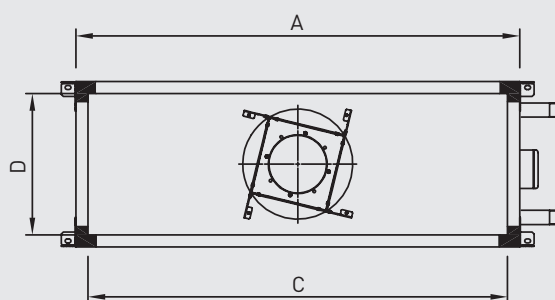
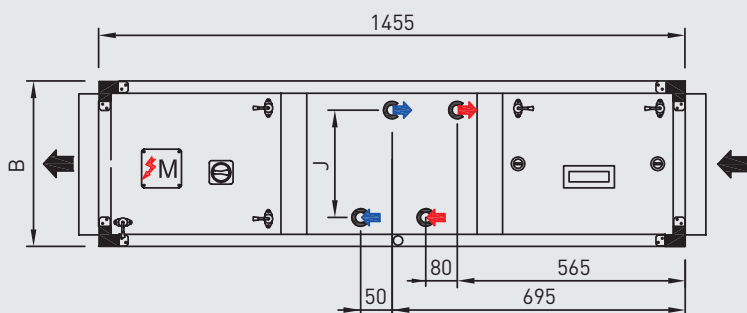
UTBS PRO-REG

Versão longa: Filtro F7 com capacidade para montagem de filtro adicional

Configuração com bateria de água fria C4 e bateria de água quente H2



- P: Prefiltro G4/M5 (acessório)
- F: Filtro F7
- H2: Bateria de água quente (2 Filas)
- C4: Bateria de água fria (4 Filas)



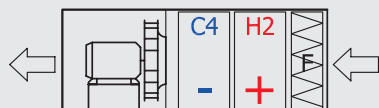
- ← SENTIDO DO AR
- M CAIXA BORNES MOTORES
- ENTRADA ÁGUA QUENTE
- SAÍDA ÁGUA QUENTE
- ENTRADA ÁGUA FRIA
- SAÍDA ÁGUA FRIA
- SAÍDA CONDENSADOS 3/4"

Modelo	Externo		Conexões		Suportes		Baterias		Peso (kg)	
	A	B	C	D	E	F	J	Conexões C4 / H2		
UTBS-2	750	360	690	300	1409	790	219	1-1/4"	1-1/4"	111
UTBS-3	1100	410	1040	350	1409	1140	269	1-1/4"	1-1/4"	151
UTBS-5	1500	410	1440	350	1409	1540	269	1-1/4"	1-1/4"	216
UTBS-8	1900	500	1840	440	1409	1940	344	1-1/2"	1-1/2"	272

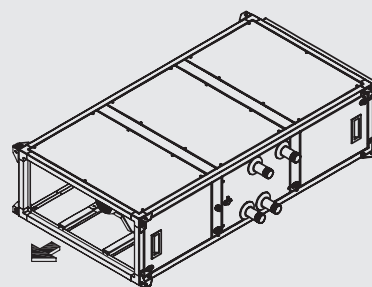
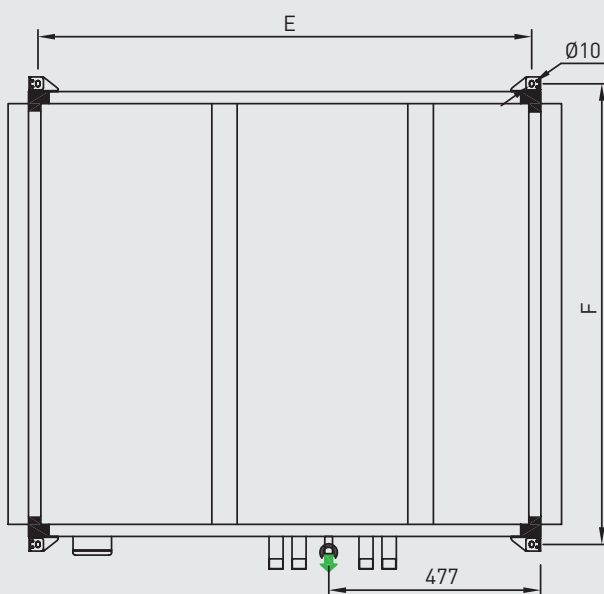
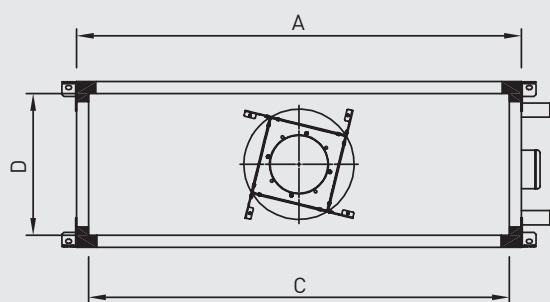
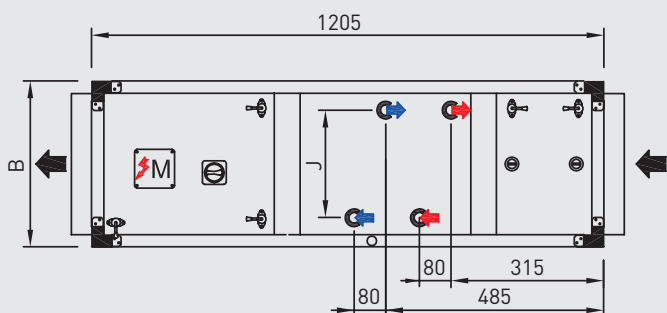
UTBS PRO-REG

Versão curta: Filtro único de tipo M5

Configuração com bateria de água fria C4 e bateria de água quente H2



F: Filtro F5
H2: Bateria de água quente (2 Filas)
C4: Bateria de água fria (4 Filas)



- ← SENTIDO DO AR
- ⚡ CAIXA BORNES MOTORES
- ↻ ENTRADA ÁGUA QUENTE
- ↻ SAÍDA ÁGUA QUENTE
- ↻ ENTRADA ÁGUA FRIA
- ↻ SAÍDA ÁGUA FRIA
- ↻ SAÍDA CONDENSADOS 3/4"

Modelo	Externo		Conexões		Suportes		Baterias		Peso (kg)	
	A	B	C	D	E	F	J	Conexões C4 / H2		
UTBS-2	750	360	690	300	1159	790	219	1-1/4"	1-1/4"	111
UTBS-3	1100	410	1040	350	1159	1140	269	1-1/4"	1-1/4"	151
UTBS-5	1500	410	1440	350	1159	1540	269	1-1/4"	1-1/4"	216
UTBS-8	1900	500	1840	440	1159	1940	344	1-1/2"	1-1/2"	272

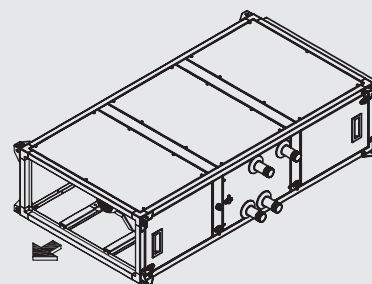
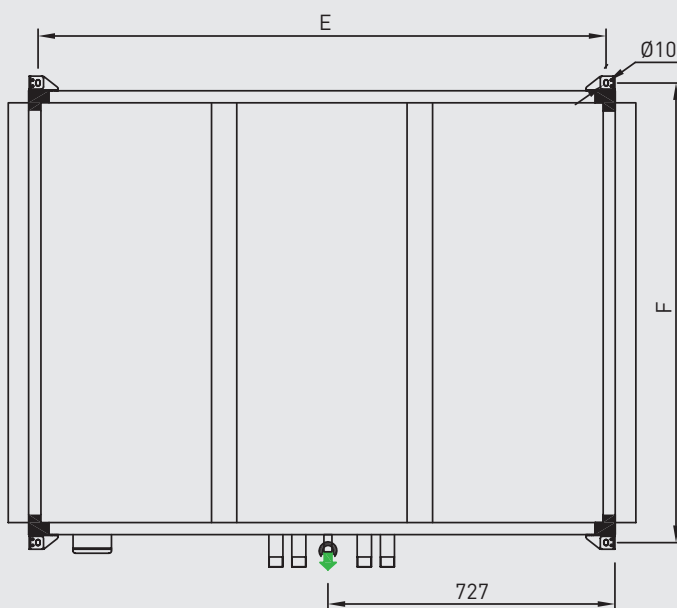
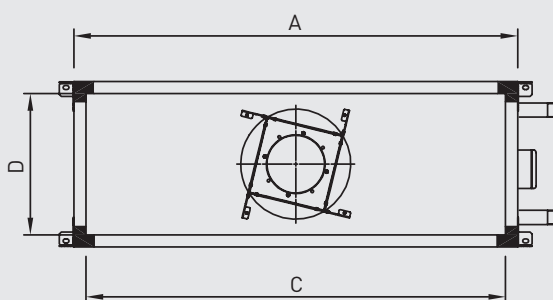
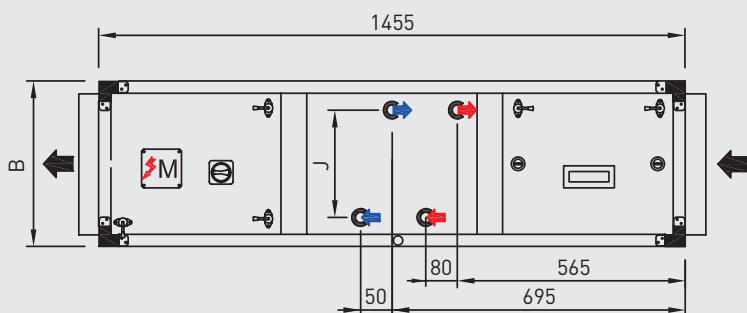
UTBS PRO-REG

Versão longa: Filtro F7 com capacidade para montagem de filtro adicional

Configuração com bateria de água fria C4 e bateria de água quente H2



- P: Prefiltro G4/M5 (acessório)
- F: Filtro F7
- H2: Bateria de água quente (2 Filas)
- C4: Bateria de água fria (4 Filas)



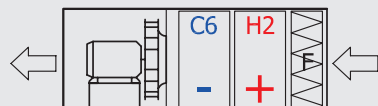
- ← SENTIDO DO AR
- M CAIXA BORNES MOTORES
- ENTRADA ÁGUA QUENTE
- SAÍDA ÁGUA QUENTE
- ENTRADA ÁGUA FRIA
- SAÍDA ÁGUA FRIA
- SAÍDA CONDENSADOS 3/4"

Modelo	Externo		Conexões		Suportes		Baterias		Peso (kg)	
	A	B	C	D	E	F	J	Conexões C4 / H2		
UTBS-2	750	360	690	300	1409	790	219	1-1/4"	1-1/4"	111
UTBS-3	1100	410	1040	350	1409	1140	269	1-1/4"	1-1/4"	151
UTBS-5	1500	410	1440	350	1409	1540	269	1-1/4"	1-1/4"	216
UTBS-8	1900	500	1840	440	1409	1940	344	1-1/2"	1-1/2"	272

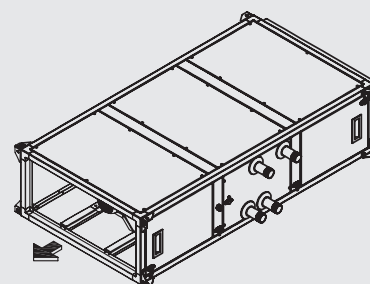
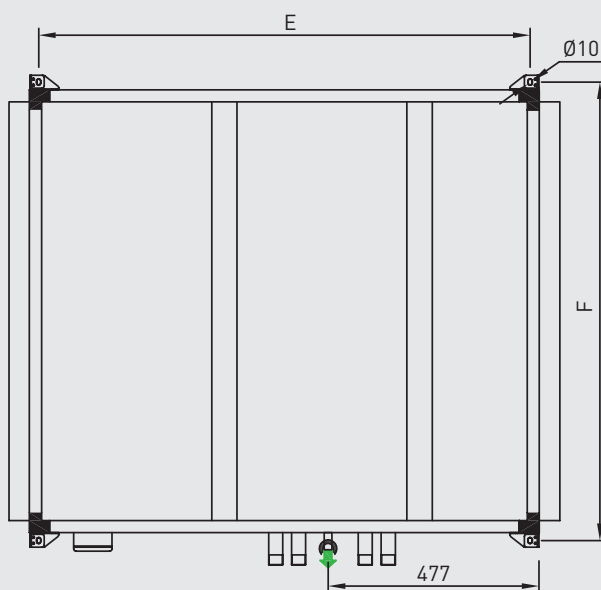
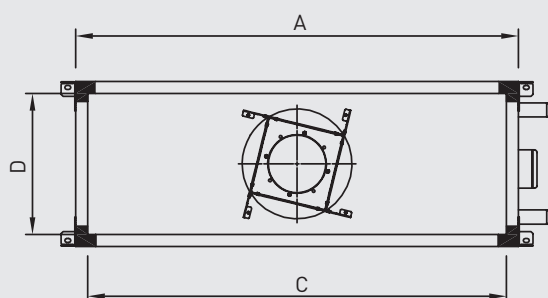
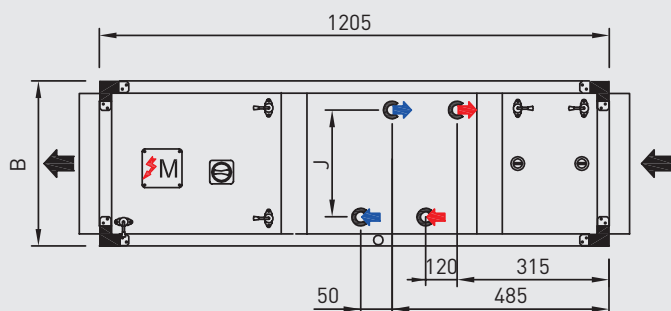
UTBS PRO-REG

Versão curta: Filtro único de tipo M5

Configuração com bateria de água fria C6 e bateria de água quente H2



F: Filtro F5
H2: Bateria de água quente (2 Filas)
C6: Bateria de água fria (6 Filas)



- ← SENTIDO DO AR
- M CAIXA BORNES MOTORES
- ENTRADA ÁGUA QUENTE
- SAÍDA ÁGUA QUENTE
- ENTRADA ÁGUA FRIA
- SAÍDA ÁGUA FRIA
- SAÍDA CONDENSADOS 3/4"

Modelo	Externo		Conexões		Suportes		Baterias			Peso (kg)
	A	B	C	D	E	F	J	Conexões C6 / H2		
UTBS-2	750	360	690	300	1159	790	219	1-1/4"	1-1/4"	113
UTBS-3	1100	410	1040	350	1159	1140	269	1-1/4"	1-1/4"	156
UTBS-5	1500	410	1440	350	1159	1540	269	1-1/4"	1-1/4"	222
UTBS-8	1900	500	1840	440	1159	1940	344	1-1/2"	1-1/2"	282

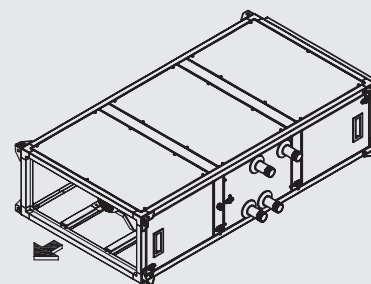
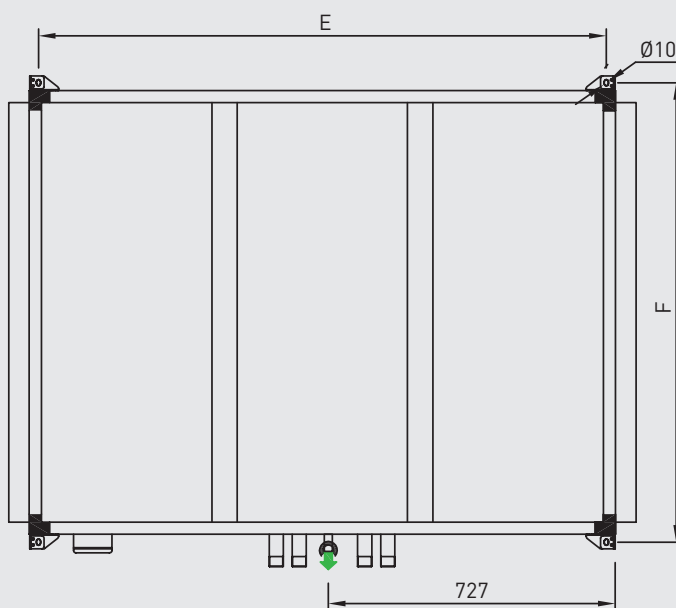
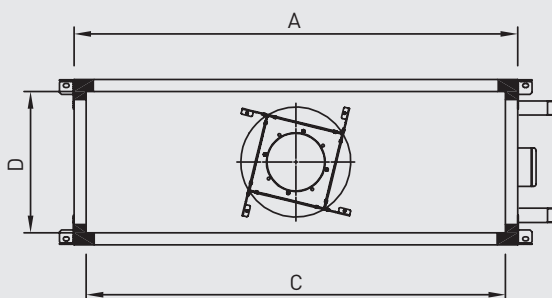
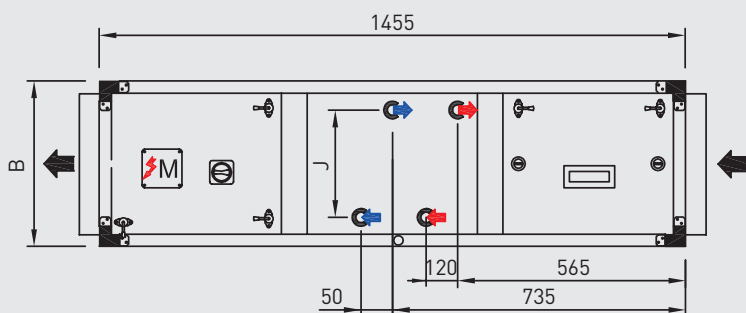
UTBS PRO-REG

Versão longa: Filtro F7 com capacidade para montagem de filtro adicional

Configuração com bateria de água fria C6 e bateria de água quente H2



P: Prefiltro G4/M5 (acessório)
F: Filtro F7
H2: Bateria de água quente (2 Filas)
C6: Bateria de água fria (6 Filas)



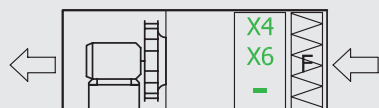
- ← SENTIDO DO AR
- ⚡ M CAIXA BORNES MOTORES
- ↻ ENTRADA ÁGUA QUENTE
- ↻ SAÍDA ÁGUA QUENTE
- ↻ ENTRADA ÁGUA FRIA
- ↻ SAÍDA ÁGUA FRIA
- ↻ SAÍDA CONDENSADOS 3/4"

Modelo	Externo		Conexões		Suportes		Baterias		Peso (kg)	
	A	B	C	D	E	F	J	Conexões C6 / H2		
UTBS-2	750	360	690	300	1409	790	219	1-1/4"	1-1/4"	113
UTBS-3	1100	410	1040	350	1409	1140	269	1-1/4"	1-1/4"	156
UTBS-5	1500	410	1440	350	1409	1540	269	1-1/4"	1-1/4"	222
UTBS-8	1900	500	1840	440	1409	1940	344	1-1/2"	1-1/2"	282

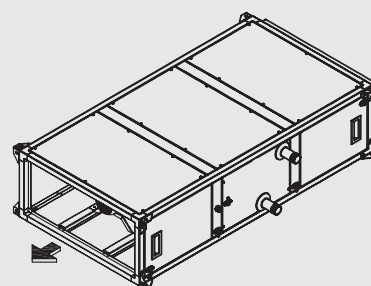
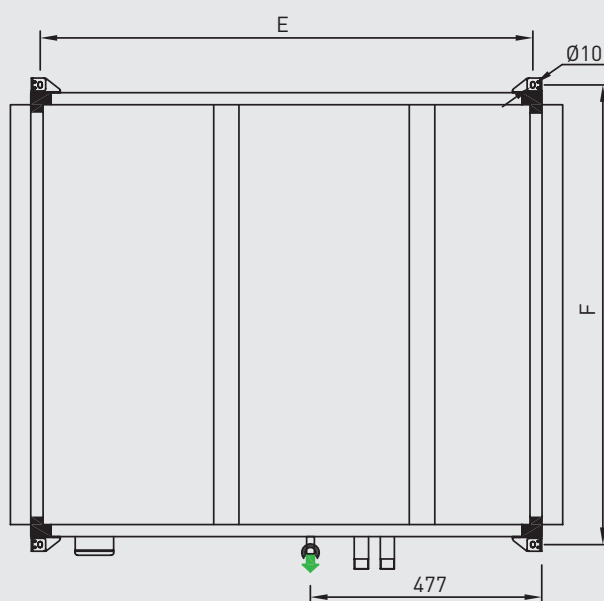
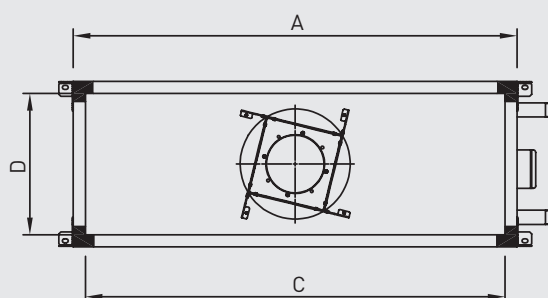
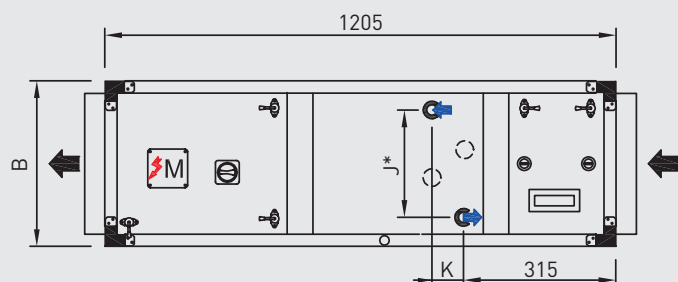
UTBS PRO-REG

Versão curta: Filtro único de tipo M5

Configuração com bateria de expansão direta



F: Filtro F5
X4/X6: Bateria expansão direta (4 Filas/6 Filas)



- ← SENTIDO DO AR
- ⚡ M CAIXA BORNES MOTORES
- G ENTRADA DISTRIBUIDOR
- C SAÍDA COLECTOR
- D SAÍDA CONDENSADOS 3/4"

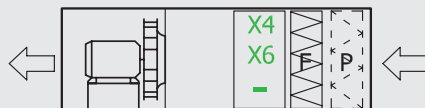
Modelo	Externo		Conexões		Suportes		Baterias							Peso (kg)	
	A	B	C	D	E	F	J	K (X4/X6)		Conexão entrada (X4/X6)		Conexão saída (X4/X6)		C4	C6
	UTBS-2	750	360	690	300	1159	790	232	80	120	3/8"	1/2"	5/8"	5/8"	105
UTBS-3	1100	410	1040	350	1159	1140	280	80	120	1/2"	1/2"	5/8"	5/8"	142	147
UTBS-5	1500	410	1440	350	1159	1540	280	80	120	1/2"	1/2"	5/8"	3/4"	204	210
UTBS-8	1900	500	1840	440	1159	1940	355*	80	120	1/2"	2 x 1/2"	5/8"	2 x 3/4"	258	268

* No modelo UTBS-8 com bateria X6 a bateria é de dois etapas (entrada e saída de conexão dupla).

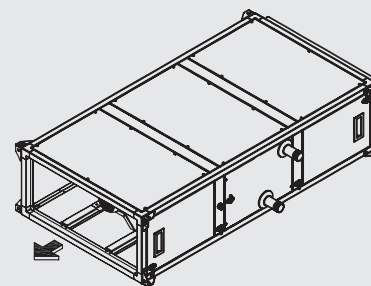
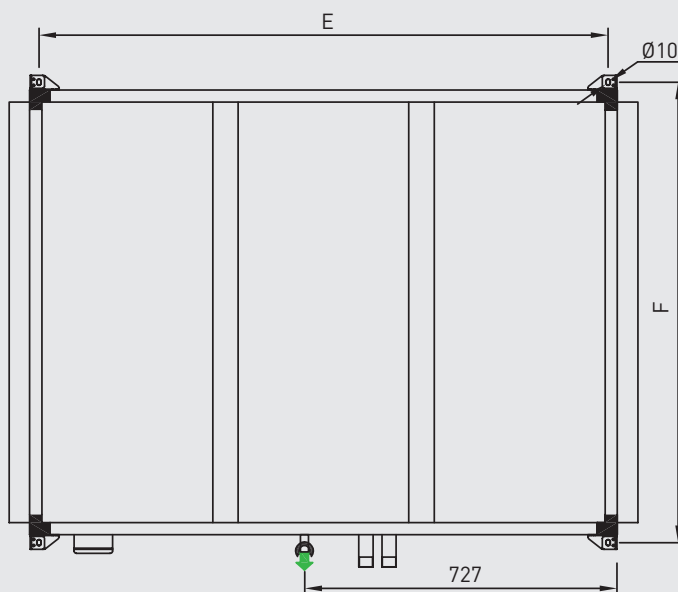
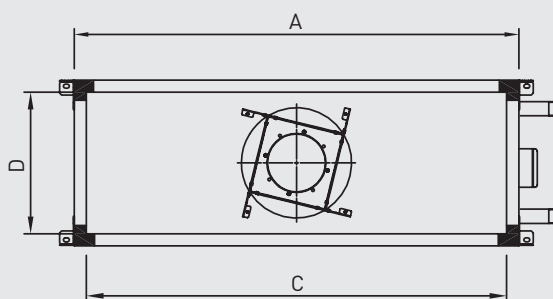
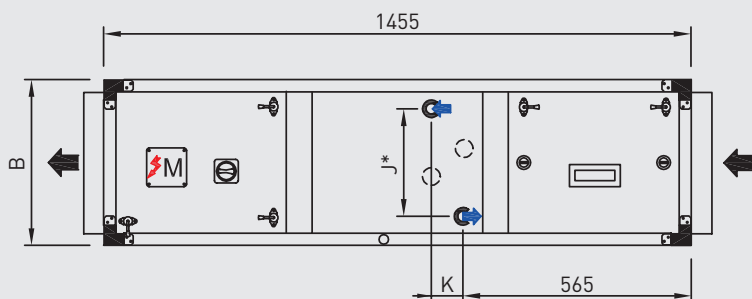
UTBS PRO-REG

Versão longa: Filtro F7 com capacidade para montagem de filtro adicional

Configuração com bateria de expansão direta



P: Prefiltro G4/M5 (acessório)
F: Filtro F7
X4/X6: Bateria expansão direta (4 Filas/6 Filas)



- SENTIDO DO AR
- CAIXA BORNES MOTORES
- ENTRADA DISTRIBUIDOR
- SAÍDA COLECTOR
- SAÍDA CONDENSADOS 3/4"

Modelo	Externo		Conexões		Suportes		Baterias						Peso (kg)		
	A	B	C	D	E	F	J	K (X4/X6)		Conexão entrada (X4/X6)		Conexão saída (X4/X6)		C4	C6
UTBS-2	750	360	690	300	1409	790	232	80	120	3/8"	1/2"	5/8"	5/8"	105	107
UTBS-3	1100	410	1040	350	1409	1140	280	80	120	1/2"	1/2"	5/8"	5/8"	142	147
UTBS-5	1500	410	1440	350	1409	1540	280	80	120	1/2"	1/2"	5/8"	3/4"	204	210
UTBS-8	1900	500	1840	440	1409	1940	355*	80	120	1/2"	2 x 1/2"	5/8"	2 x 3/4"	258	268

* No modelo UTBS-8 com bateria X6 a bateria é de dois etapas (entrada e saída de conexão dupla).

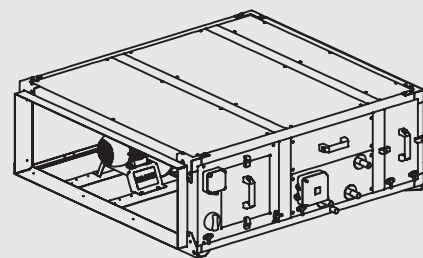
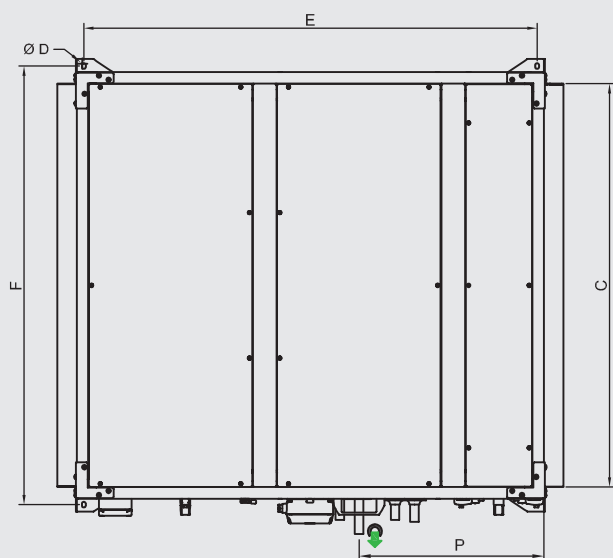
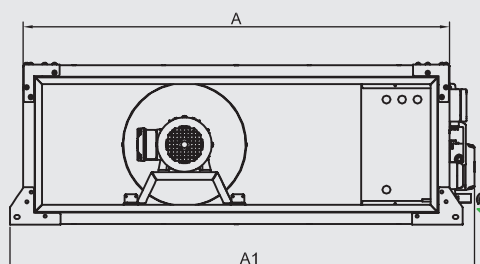
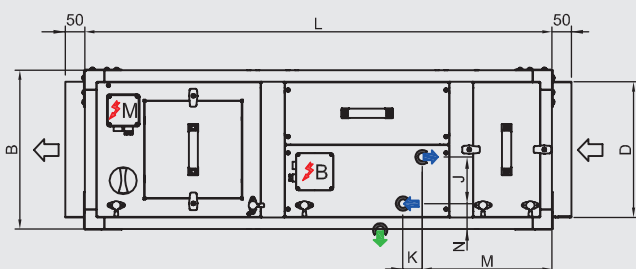
UTC

Configuração 1. Versões com baterias de água fria reversíveis (2 canos)



P: Filtro G4
F: Filtro adicional acessório (M5, F7)
C: Bateria água fria (C4, C6, C8)

Modelos UTC-2 a UTC-6



- SENTIDO DO AR
- ENTRADA ÁGUA FRIA
- SAÍDA ÁGUA FRIA
- SAÍDA CONDENSADOS
- CAIXA BORNES MOTORES
- CAIXA BORNES SERVOMOTOR BATERIAS

Modelo	Dimensões (mm)												Conexões	
	A	A1	B	C	D	E	F	J	K	L	M	N	Entrada/Saída água fria	Saída condensados
UTC-2	1100	1197	409	1039	10	1168	1130	120	50	1204	335	65	1/2"	1/2"
UTC-4	1500	1600	409	1438	10	1168	1530	120	50	1204	336	68	3/4"	1/2"
UTC-6	1900	2005	499	1838	10	1168	1930	150	50	1204	336	90	1"	1/2"

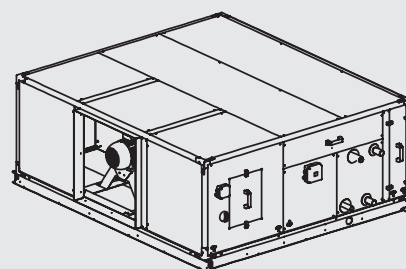
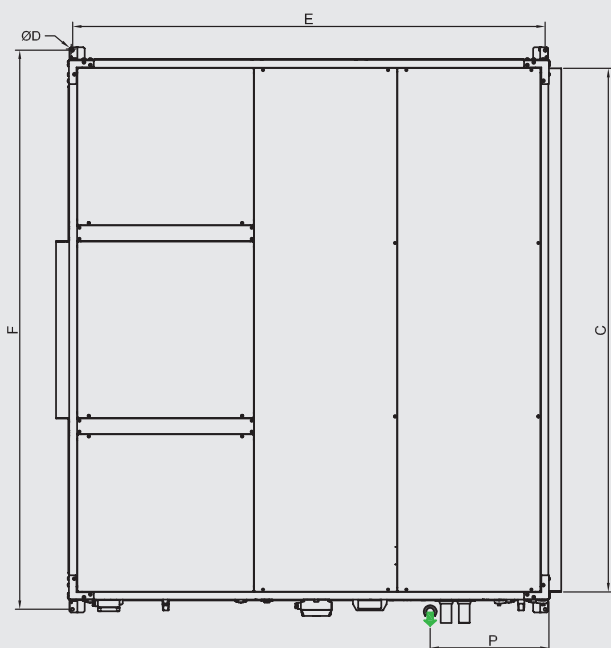
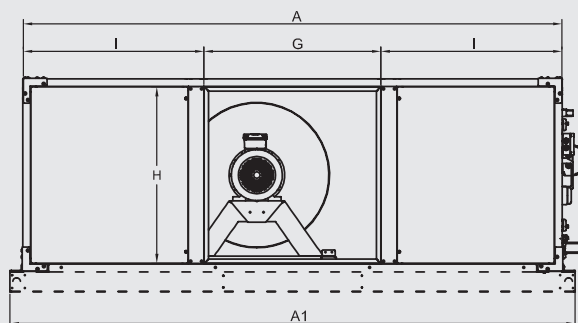
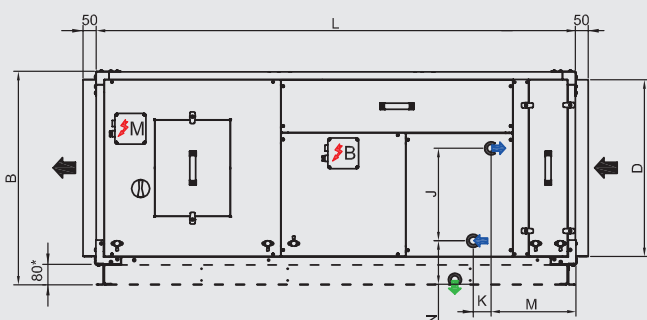
UTC

Configuração 1. Versões com baterias de água fria reversíveis (2 canos)



P: Filtro G4
F: Filtro adicional acessório (M5, F7)
C: Bateria água fria (C4, C6, C8)

Modelos UTC-9 a UTC-18



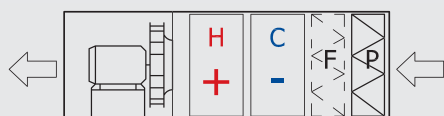
- ← SENTIDO DO AR
- ⚙️ ENTRADA ÁGUA FRIA
⚙️ SAÍDA ÁGUA FRIA
- 🌿 SAÍDA CONDENSADOS
- ⚡ M CAIXA BORNES MOTORES
⚡ B CAIXA BORNES SERVOMOTOR BATERIAS

Modelo	Dimensões (mm)															Conexões	
	A	A1	B	C	D	E	F	G	H	I	J	K	L	M	N	Entrada/Saída água fria	Saída condensados
UTC-9	1900	2025	649	1838	10	1679	1930	588	588	656	300	50	1715	365	90	1-1/4"	1/2"
UTC-12 (3kW)	2100	2200	830	2037	12	1840	2176	689	689	705	360	70	1867	328	170	1-1/4"	3/4"
UTC-12 (4kW)	2100	2200	830	2037	12	1840	2176	689	689	705	360	70	1867	328	170	1-1/2"	3/4"
UTC-15	2250	2350	980	2189	12	1914	2326	840	689	705	360	70	1940	326	170	1-1/2"	3/4"
UTC-18	2250	2350	1130	2189	12	1914	2326	840	989	705	360	70	1940	326	170	2"	3/4"

* Os modelos UTC-12 a UTC-18 incluem bancada de 80 mm de altura.

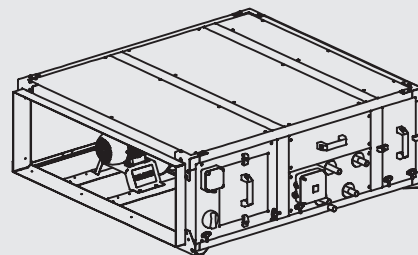
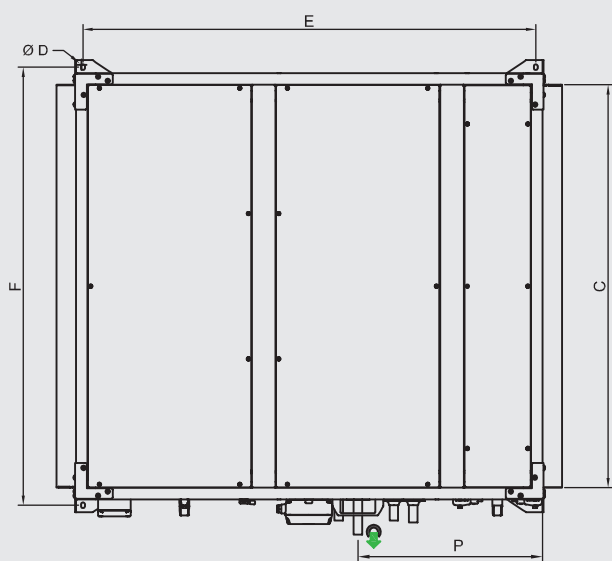
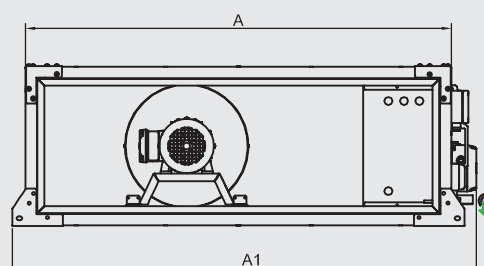
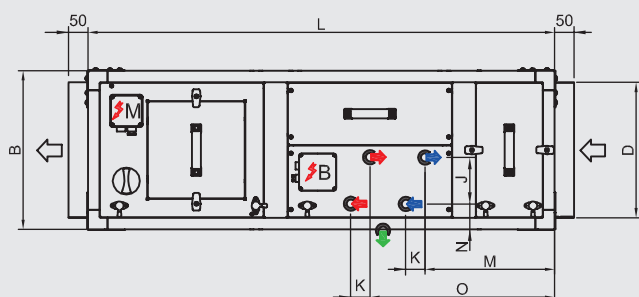
UTC

Configuração 2. Versões com baterias de água fria e quente (4 canos)



- P: Filtro G4
- F: Filtro adicional acessório (M5, F7)
- C: Bateria água fria (C4, C6, C8)
- H: Bateria água quente 2 filas

Modelos UTC-2 a UTC-6

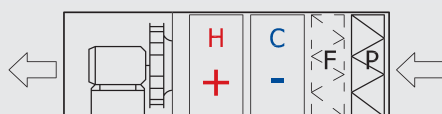


- ← SENTIDO DO AR
- ENTRADA ÁGUA FRIA
SAÍDA ÁGUA FRIA
- ENTRADA ÁGUA QUENTE
SAÍDA ÁGUA QUENTE
- SAÍDA CONDENSADOS
- M CAIXA BORNES MOTORES
B CAIXA BORNES SERVOMOTOR BATERIAS

Modelo	Dimensões (mm)													Conexões		
	A	A1	B	C	D	E	F	J	K	L	M	N	O	Entrada/Saída água fria	Entrada/Saída água quente	Saída condensados
UTC-2	1100	1197	409	1039	10	1168	1130	120	50	1204	335	65	476	1/2"	1/2"	1/2"
UTC-4	1500	1600	409	1438	10	1168	1530	120	50	1204	336	68	478	3/4"	1/2"	1/2"
UTC-6	1900	2005	499	1838	10	1168	1930	150	50	1204	336	90	478	1"	1/2"	1/2"

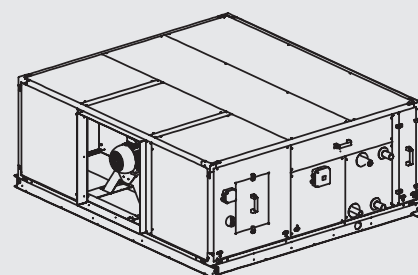
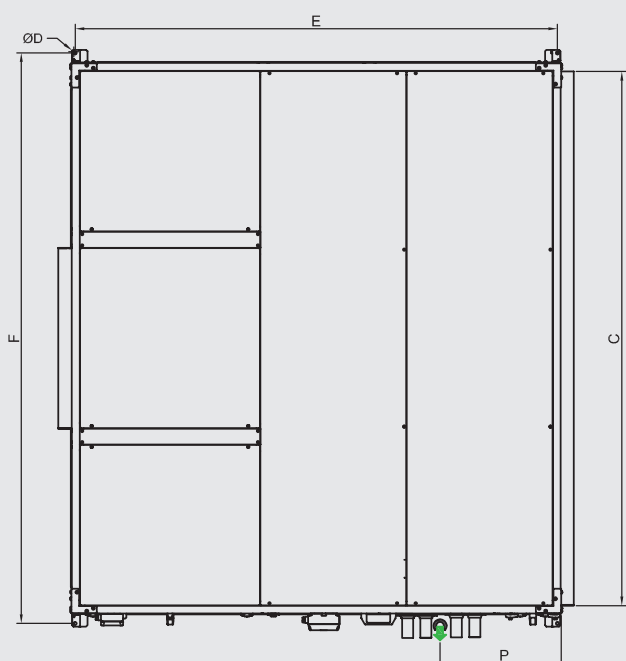
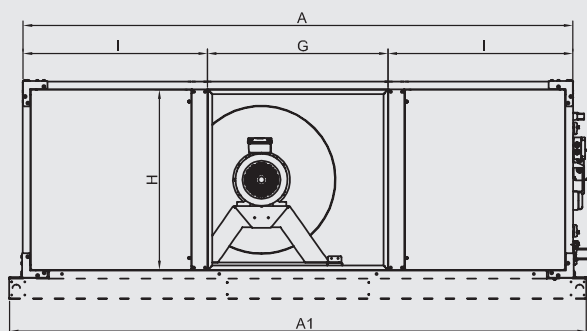
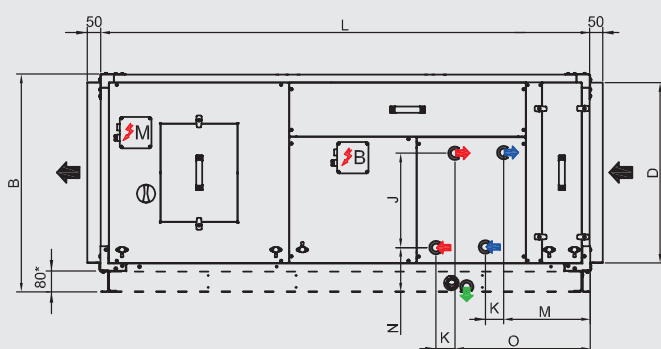
UTC

Configuração 2. Versões com baterias de água fria e quente (4 canos)



P: Filtro G4
F: Filtro adicional acessório (M5, F7)
C: Bateria água fria (C4, C6, C8)
H: Bateria água quente 2 filas

Modelos UTC-9 a UTC-18



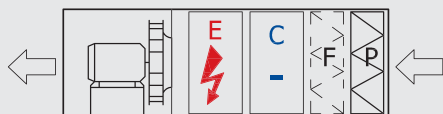
- ← SENTIDO DO AR
- ENTRADA ÁGUA FRIA
- SAÍDA ÁGUA FRIA
- ENTRADA ÁGUA QUENTE
- SAÍDA ÁGUA QUENTE
- SAÍDA CONDENSADOS
- ⚡M CAIXA BORNES MOTORES
- ⚡B CAIXA BORNES SERVOMOTOR BATERIAS

Modelo	Dimensões (mm)															Conexões			
	A	A1	B	C	D	E	F	G	H	I	J	K	L	M	N	O	Entrada/Saída água fria	Entrada/Saída água quente	Saída condensados
UTC-9	1900	2025	649	1838	10	1679	1930	588	588	656	300	50	1715	365	90	460	1-1/4"	3/4"	1/2"
UTC-12 (3kW)	2100	2200	830	2037	12	1840	2176	689	689	705	360	70	1867	328	170	514	1-1/4"	1"	3/4"
UTC-12 (4kW)	2100	2200	830	2037	12	1840	2176	689	689	705	360	70	1867	328	170	514	1-1/2"	1"	3/4"
UTC-15	2250	2350	980	2189	12	1914	2326	840	689	705	360	70	1940	326	170	514	1-1/2"	1"	3/4"
UTC-18	2250	2350	1130	2189	12	1914	2326	840	989	705	360	70	1940	326	170	514	2"	1-1/4"	3/4"

* Os modelos UTC-12 a UTC-18 incluem bancada de 80 mm de altura.

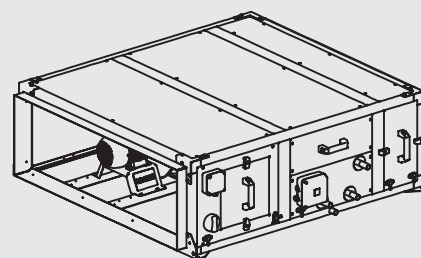
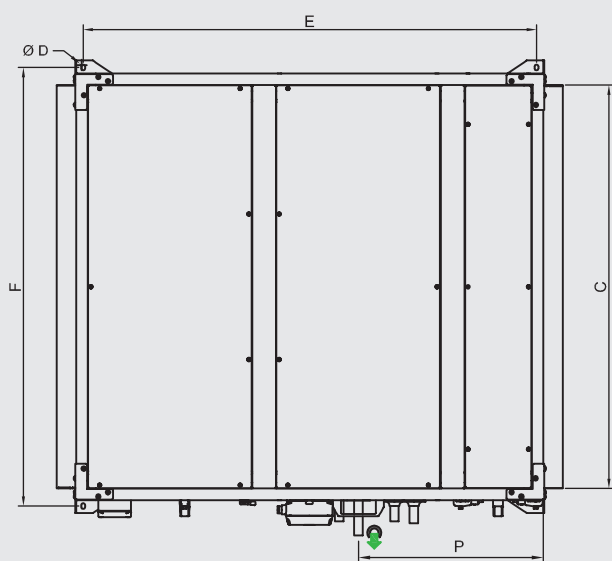
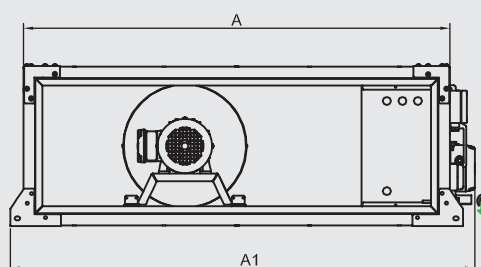
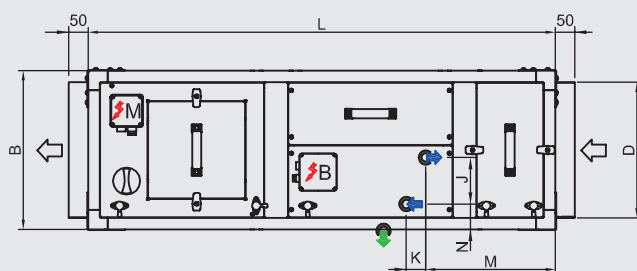
UTC

Configuração 3. Versões com baterias de água fria e bateria eléctrica



P: Filtro G4
 F: Filtro adicional acessório (M5, F7)
 C: Bateria água fria (C4, C6, C8)
 E: Bateria eléctrica (E3 a E36)

Modelos UTC-2 a UTC-6

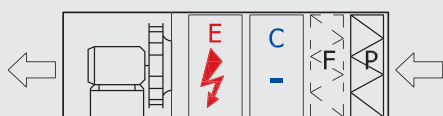


- SENTIDO DO AR
- ENTRADA ÁGUA FRIA
- SAÍDA ÁGUA FRIA
- SAÍDA CONDENSADOS
- CAIXA BORNES MOTORES
- CAIXA BORNES SERVOMOTOR BATERIAS

Modelo	Dimensões (mm)												Conexões		
	A	A1	B	C	D	E	F	J	K	L	M	N	Entrada bateria DX	Saída bateria DX	Saída condensados
UTC-2	1100	1197	409	1039	10	1168	1130	120	50	1204	335	65	1/2"	5/8"	1/2"
UTC-4	1500	1600	409	1438	10	1168	1530	120	50	1204	336	68	5/8"	3/4"	1/2"
UTC-6	1900	2005	499	1838	10	1168	1930	150	50	1204	336	90	7/8"	1-1/8"	1/2"

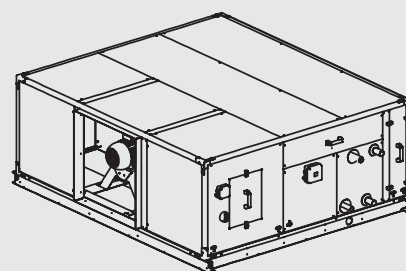
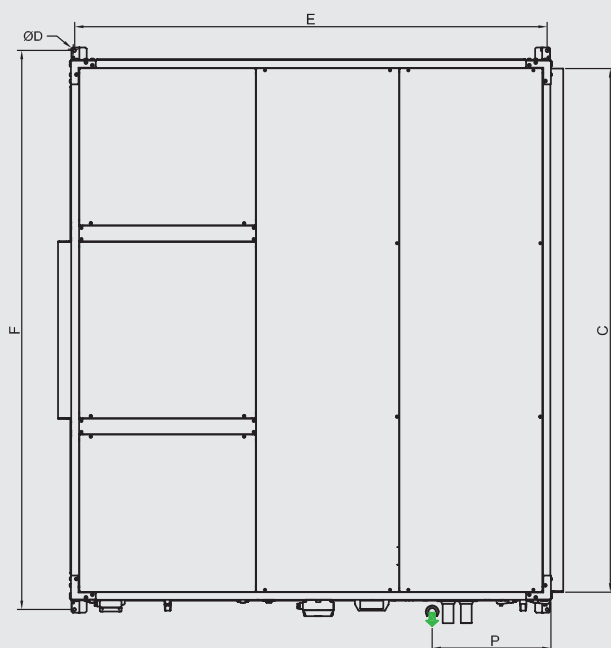
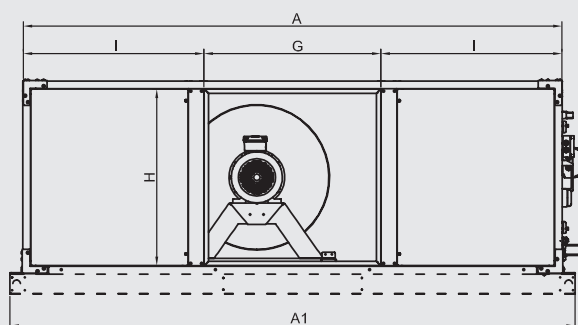
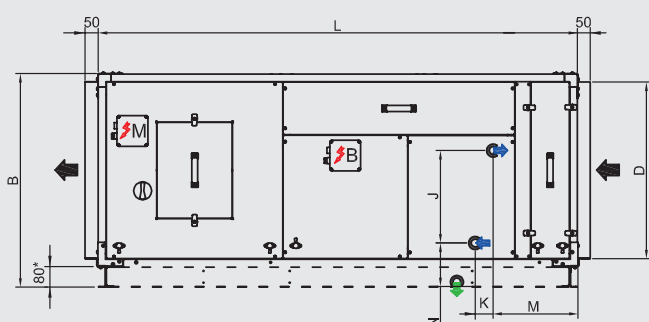
UTC

Configuração 3. Versões com baterias de água fria e bateria eléctrica



P: Filtro G4
F: Filtro adicional acessório (M5, F7)
C: Bateria água fria (C4, C6, C8)
E: Bateria eléctrica (E3 a E36)

Modelos UTC-9 a UTC-18



- ← SENTIDO DO AR
- ⓘ ENTRADA ÁGUA FRIA
- Ⓢ SAÍDA ÁGUA FRIA
- Ⓢ SAÍDA CONDENSADOS
- Ⓢ CAIXA BORNES MOTORES
- Ⓢ CAIXA BORNES SERVOMOTOR BATERIAS

Modelo	Dimensões (mm)															Conexões		
	A	A1	B	C	D	E	F	G	H	I	J	K	L	M	N	Entrada bateria DX	Saída bateria DX	Saída condensados
UTC-9	1900	2025	649	1838	10	1679	1930	588	588	656	300	50	1715	365	90	2 x 5/8"	2 x 3/4"	1/2"
UTC-12 (3kW)	2100	2200	830	2037	12	1840	2176	689	689	705	360	70	1867	328	170	2 x 5/8"	2 x 3/4"	3/4"
UTC-12 (4kW)	2100	2200	830	2037	12	1840	2176	689	689	705	360	70	1867	328	170	3 x 5/8"	3 x 3/4"	3/4"
UTC-15	2250	2350	980	2189	12	1914	2326	840	689	705	360	70	1940	326	170	3 x 5/8"	3 x 3/4"	3/4"
UTC-18	2250	2350	1130	2189	12	1914	2326	840	989	705	360	70	1940	326	170	4 x 5/8"	4 x 3/4"	3/4"

* Os modelos UTC-12 a UTC-18 incluem bancada de 80 mm de altura.

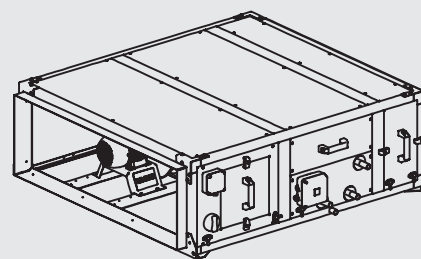
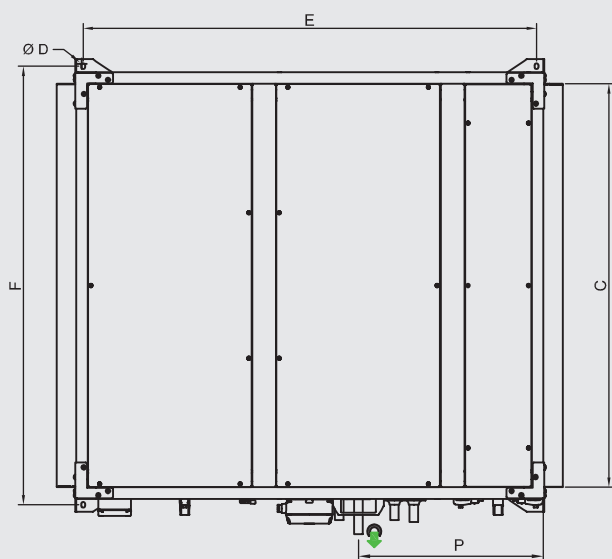
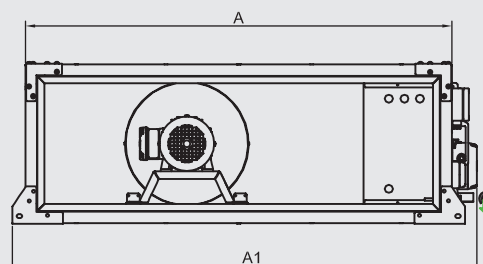
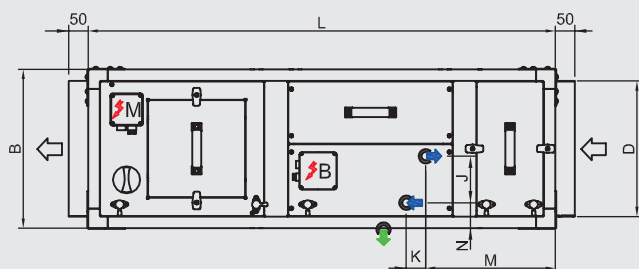
UTC

Configuração 4. Versões com bateria de expansão direta (DX)



P: Filtro G4
F: Filtro adicional acessório (M5, F7)
X: Bateria de expansão direta

Modelos UTC-2 a UTC-6

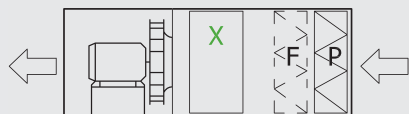


- SENTIDO DO AR
- ENTRADA ÁGUA FRIA
- SAÍDA ÁGUA FRIA
- SAÍDA CONDENSADOS
- CAIXA BORNES MOTORES
- CAIXA BORNES SERVOMOTOR BATERIAS

Modelo	Dimensões (mm)													Conexões		
	A	A1	B	C	D	E	F	J	K	L	M	N	O	Entrada bateria DX	Saída bateria DX	Saída condensados
UTC-2	1100	1197	409	1039	10	1168	1130	120	50	1204	335	65	476	1/2"	5/8"	1/2"
UTC-4	1500	1600	409	1438	10	1168	1530	120	50	1204	336	68	478	5/8"	3/4"	1/2"
UTC-6	1900	2005	499	1838	10	1168	1930	150	50	1204	336	90	478	7/8"	1-1/8"	1/2"

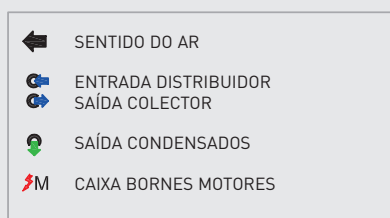
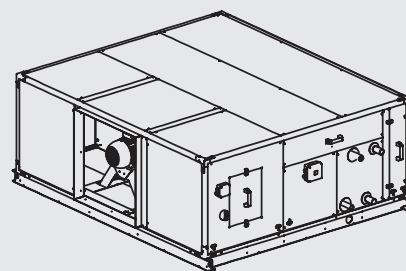
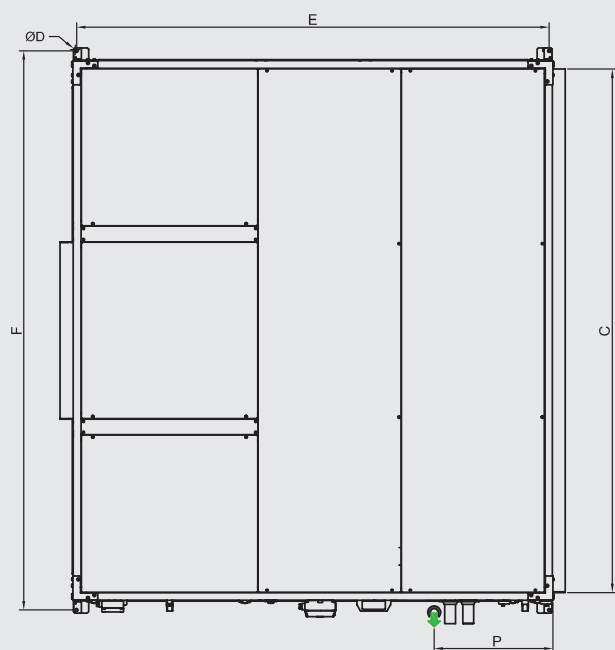
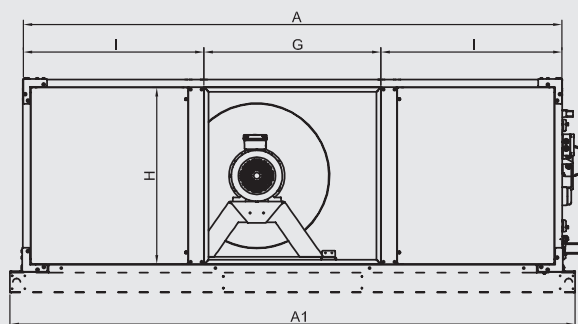
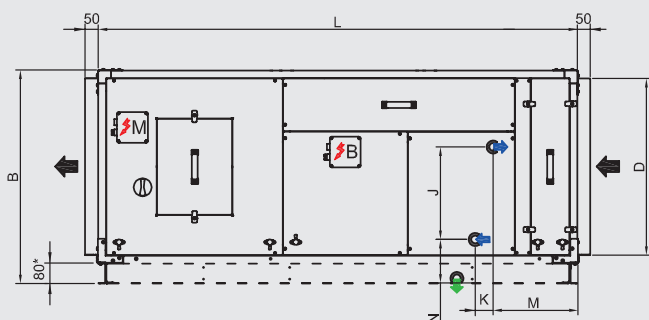
UTC

Configuração 4. Versões com bateria de expansão direta (DX)



P: Filtro G4
F: Filtro adicional acessório (M5, F7)
X: Bateria de expansão direta

Modelos UTC-9 a UTC-18



Modelo	Dimensões (mm)																Conexões		
	A	A1	B	C	D	E	F	G	H	I	J	K	L	M	N	O	Entrada bateria DX	Saída bateria DX	Saída condensados
UTC-9	1900	2025	649	1838	10	1679	1930	588	588	656	300	50	1715	365	90	460	2 x 5/8"	2 x 3/4"	1/2"
UTC-12 (3kW)	2100	2200	830	2037	12	1840	2176	689	689	705	360	70	1867	328	170	514	2 x 5/8"	2 x 3/4"	3/4"
UTC-12 (4kW)	2100	2200	830	2037	12	1840	2176	689	689	705	360	70	1867	328	170	514	3 x 5/8"	3 x 3/4"	3/4"
UTC-15	2250	2350	980	2189	12	1914	2326	840	689	705	360	70	1940	326	170	514	3 x 5/8"	3 x 3/4"	3/4"
UTC-18	2250	2350	1130	2189	12	1914	2326	840	989	705	360	70	1940	326	170	514	4 x 5/8"	4 x 3/4"	3/4"

* Os modelos UTC-12 a UTC-18 incluem bancada de 80 mm de altura.

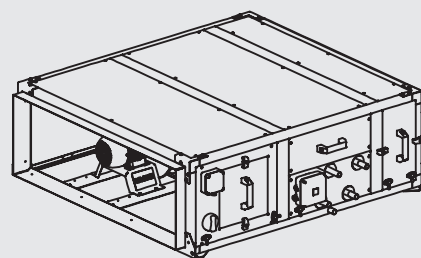
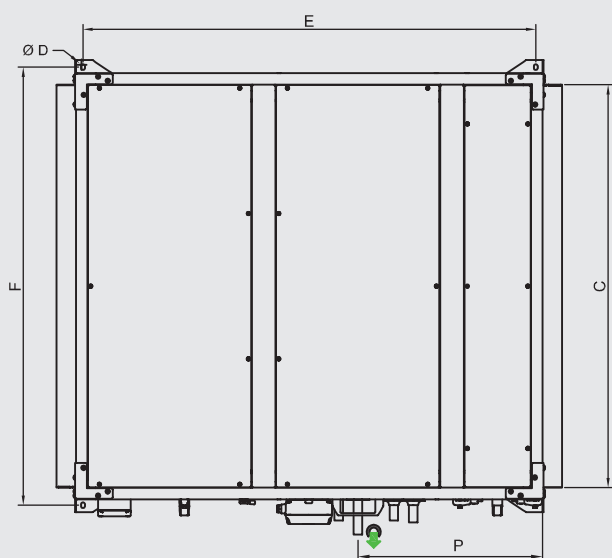
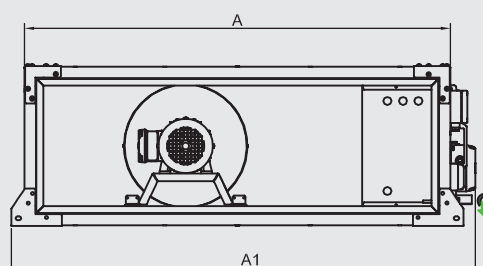
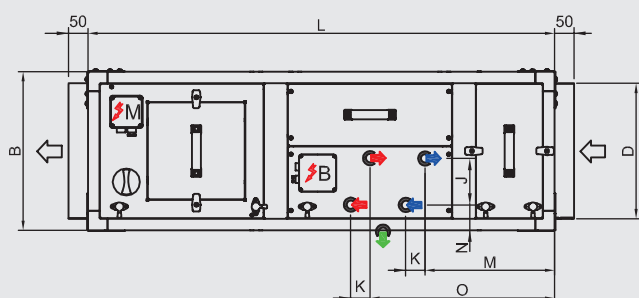
UTC

Configuração 5. Versões com bateria de expansão direta (DX) e água quente



- P: Filtro G4
- F: Filtro adicional acessório (M5, F7)
- X: Bateria de expansão direta
- H: Bateria água quente 2 filas

Modelos UTC-2 a UTC-6

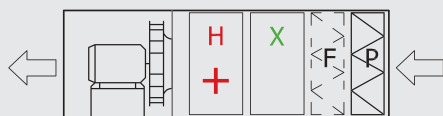


- ← SENTIDO DO AR
- ENTRADA DISTRIBUIDOR
SAÍDA COLECTOR
- ENTRADA ÁGUA QUENTE
SAÍDA ÁGUA QUENTE
- SAÍDA CONDENSADOS
- M CAIXA BORNES MOTORES
B CAIXA BORNES SERVOMOTOR BATERIAS

Modelo	Dimensões (mm)													Conexões			
	A	A1	B	C	D	E	F	J	K	L	M	N	O	Entrada bateria DX	Saída bateria DX	Entrada/Saída água quente	Saída condensados
UTC-2	1100	1197	409	1039	10	1168	1130	120	50	1204	335	65	476	1/2"	5/8"	1/2"	1/2"
UTC-4	1500	1600	409	1438	10	1168	1530	120	50	1204	336	68	478	5/8"	3/4"	1/2"	1/2"
UTC-6	1900	2005	499	1838	10	1168	1930	150	50	1204	336	90	478	7/8"	1-1/8"	1/2"	1/2"

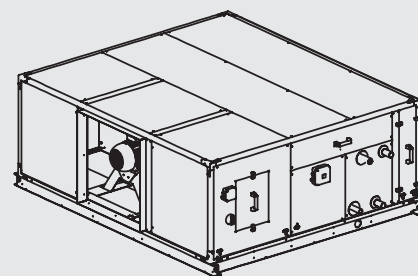
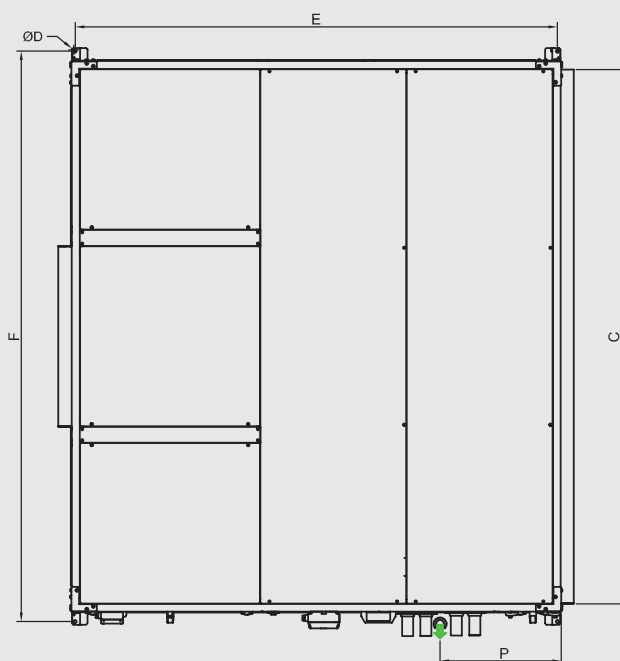
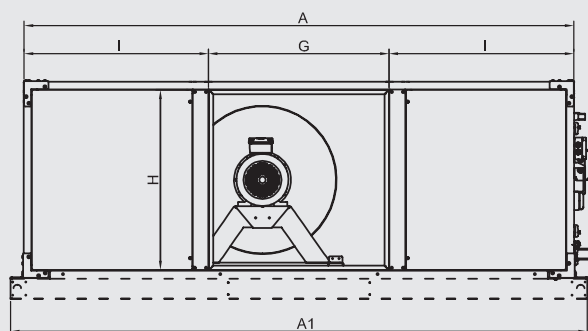
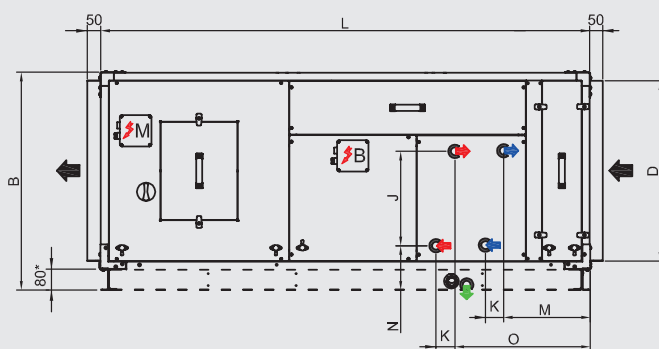
UTC

Configuração 5. Versões com bateria de expansão direta (DX) e água quente



P: Filtro G4
F: Filtro adicional acessório (M5, F7)
X: Bateria de expansão direta
H: Bateria água quente 2 filas

Modelos UTC-9 a UTC-18

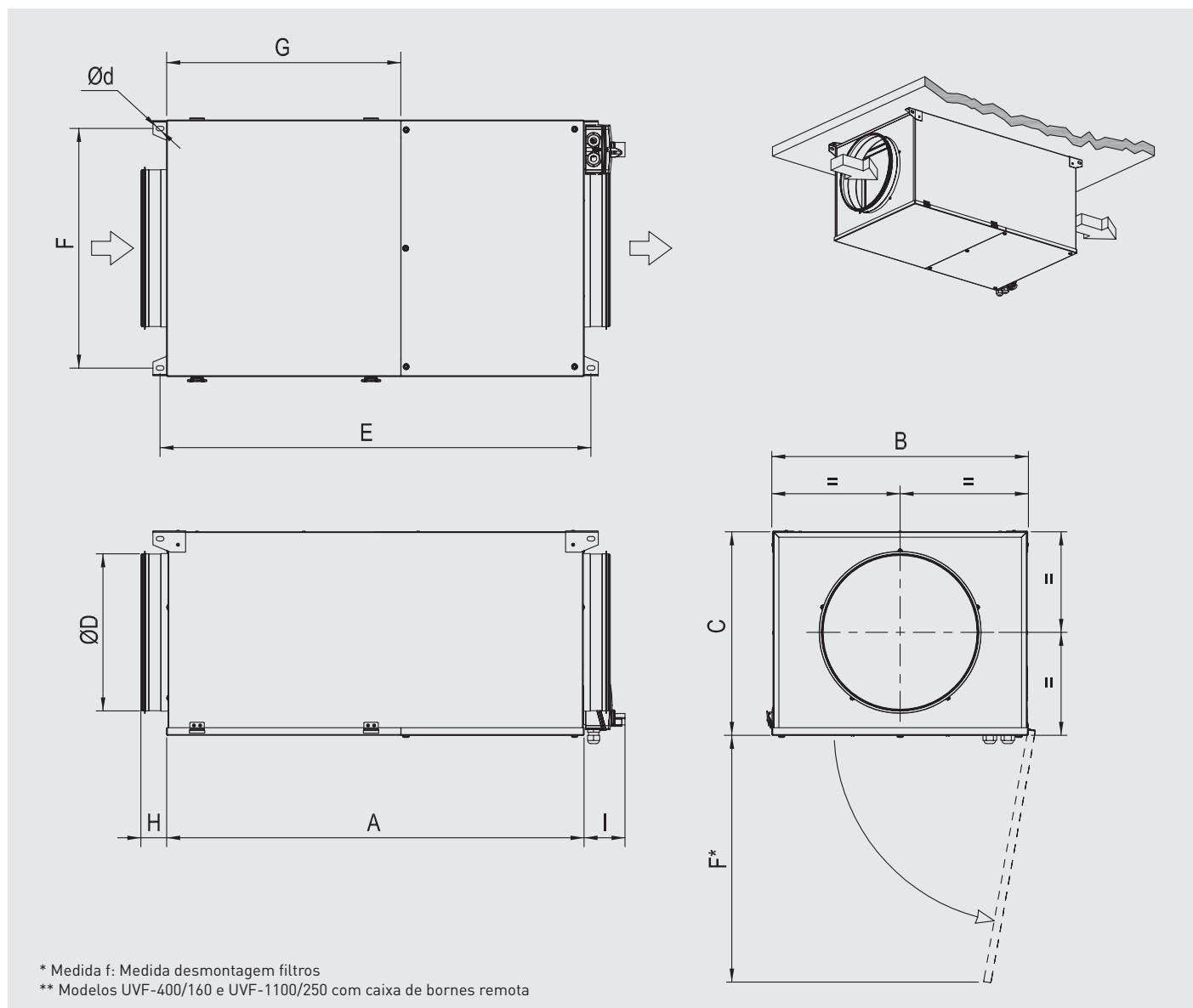


- ← SENTIDO DO AR
- ENTRADA DISTRIBUIDOR
- SAÍDA COLECTOR
- ENTRADA ÁGUA QUENTE
- SAÍDA ÁGUA QUENTE
- SAÍDA CONDENSADOS
- CAIXA BORNES MOTORES
- CAIXA BORNES SERVOMOTOR BATERIAS

Modelo	Dimensões (mm)																Conexões			
	A	A1	B	C	D	E	F	G	H	I	J	K	L	M	N	O	Entrada bateria DX	Saída bateria DX	Entrada/Saída água quente	Saída condensados
UTC-9	1900	2025	649	1838	10	1679	1930	588	588	656	300	50	1715	365	90	460	2 x 5/8"	2 x 3/4"	3/4"	1/2"
UTC-12 (3kW)	2100	2200	830	2037	12	1840	2176	689	689	705	360	70	1867	328	170	514	2 x 5/8"	2 x 3/4"	1"	3/4"
UTC-12 (4kW)	2100	2200	830	2037	12	1840	2176	689	689	705	360	70	1867	328	170	514	3 x 5/8"	3 x 3/4"	1"	3/4"
UTC-15	2250	2350	980	2189	12	1914	2326	840	689	705	360	70	1940	326	170	514	3 x 5/8"	3 x 3/4"	1"	3/4"
UTC-18	2250	2350	1130	2189	12	1914	2326	840	989	705	360	70	1940	326	170	514	4 x 5/8"	4 x 3/4"	1-1/4"	3/4"

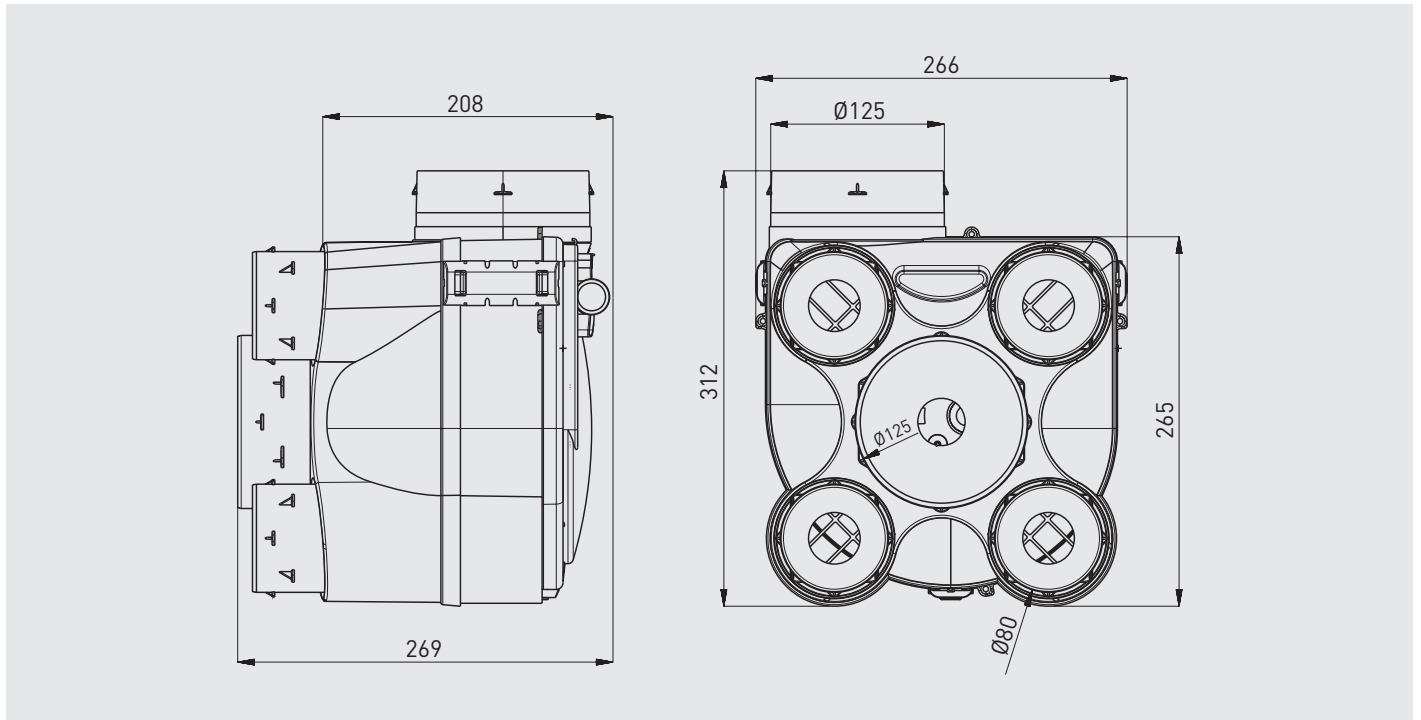
* Os modelos UTC-12 a UTC-18 incluem bancada de 80 mm de altura.

UVF ECOWATT



Modelo	A	B	C	D	E	F	d	G	H	I
UVF-400/160 ECOWATT	692	313	259	160	718	278	9	468	52	52**
UVF-600/200 ECOWATT	728	363	309	200	754	350	9	468	52	52**
UVF-1100/250 ECOWATT	770	413	334	250	795	400	9	468	52	52**
UVF-1500/315 ECOWATT	836	513	409	315	862	500	9	468	52	77
UVF-2500/355 ECOWATT	932	613	459	355	957	600	9	468	52	77
UVF-3000/400 ECOWATT	932	613	459	400	957	600	9	468	52	77

VENTURIA E 2018





SEDE:
Zona Industrial da Maia I - Sector IX
Rua João Moreira da Costa Maia, 133
4470-439 Maia

Email: geral@solerpalau.com
www.solerpalau.com

Tel.: 22 619 7520
Fax: 22 610 4805

FILIAL:
Parque Industrial Meramar II - Armazens 8
Estrada Nacional 249 - Cabra Figa
2635-047 Rio de Mouro

Tel.: 21 915 8720
Fax: 21 915 2470

Assessoria Técnica Portugal:
sat.portugal@solerpalau.com

S&P reserva-se ao direito de modificar os produtos sem aviso prévio.