

WISH

O ESPAÇO NÃO LIMITA  
O SEU DOM DE COZINHAR

COMPACTOS TEKA





# COMPACTOS

WISHES COME TRUE

*Todas as vantagens de um grande eletrodoméstico num menor espaço.*

*Para aqueles que desejam alcançar os melhores resultados nas suas receitas e mais espaço nas suas vidas.*



GAMA



*Maestro*



*Total*



*Easy*



COMPACTOS

# COMPACTOS TEKA

*Só notará que cozinha com um forno  
pequeno quando medir o seu tamanho*

OS NOVOS COMPACTOS **WISH** CRESCERAM EM TODOS  
OS SENTIDOS, MENOS EM ALTURA. COM DESIGN NOVO E  
INOVADOR E TANTAS SOLUÇÕES INTELIGENTES COMO AS DOS  
FORNOS DE 60 CM.

AS POSSIBILIDADES SÃO INFINITAS



Os nossos compactos, nas diferentes linhas de equipamentos, possuem todas as características dos fornos de 60 cm, mas num espaço reduzido.

Micro-ondas combi (forno + micro-ondas), fornos multifunções, pirolíticos, micro-ondas ou máquinas de café. E não se esqueça da gaveta de aquecimento nem da gaveta multiusos para completar a sua cozinha.



### REALMENTE POUPADOS

Os fornos **WISH** reduzem o consumo de energia até 20%, quando comparados com os modelos anteriores. Fornos que gastam menos, oferecem muito e são capazes de o ajudar, tanto a poupar, como a preservar o ambiente.

### FORNO + MICRO-ONDAS? SIM, É UMA COMBINAÇÃO

Um forno multifunções ou um micro-ondas de grande capacidade? Não necessita escolher quando pode ter os dois combinados num só. Desfrute das características habituais de um forno multifunções com a potência de um micro-ondas Teka. Tudo num só equipamento.

### FORNOS MULTIFUNÇÕES QUE COZINHAM COM APENAS UM TOQUE NO BOTÃO

Relaxe! Os nossos fornos multifunções compactos têm todos os benefícios das receitas programadas, assim como, muitas outras funções.

Escolha o tipo de comida: frango, borrego, peixe, pastéis, pizza, entre outros. Seleccione o peso e está pronto a comer! O assistente pessoal de cozinhado prepara automaticamente a sua refeição com os melhores resultados.



### GAVETA DE AQUECIMENTO TELESCÓPICA

A gaveta de aquecimento telescópica fica perfeita na sua cozinha. É ideal para manter os seus pratos ou a sua comida quente até que esteja pronta a ser servida. Tenha na sua cozinha uma gaveta de aquecimento com um acabamento elegante de vidro preto e aço inoxidável.



## O SEU ESPECIALISTA EM CAFÉ SEMPRE À DISPOSIÇÃO

Desfrute de um café inesquecível sempre que lhe apetecer! Surpreenda-se com as novas máquinas de café **WISH** e com o prazer que as mesmas lhe irão proporcionar.



### CAFÉ, VAPOR OU ÁGUA QUENTE?

As novas máquinas de café são muito intuitivas, pois pode facilmente aceder às suas funções: café, vapor e água quente.

### E AGORA TAMBÉM PARA CAFÉ EM CÁPSULAS

Pode utilizar cápsulas de café de diferentes tipos e marcas diretamente na máquina de café Teka. Ou, se preferir um chá, poderá também fazê-lo na nossa máquina.

### EMOÇÕES PARTILHADAS

Desfrute do sabor e aroma do café quente ao lado de quem mais gosta, uma vez que pode preparar, ao mesmo tempo, e na perfeição, duas chávenas de café.

### UM EXPRESSO COM TODO O SABOR OU UM CAFÉ SUAVE?

Selecione a quantidade e intensidade de café com a máxima precisão. E para um sabor mais intenso utilize grãos de café!





## COZINHE COMO UM PROFISSIONAL EM SUA CASA

A Teka oferece-lhe um autêntico espaço de trabalho profissional, condensado numa só gaveta com apenas 14 cm. Com a nova gaveta multiusos pode pesar os seus alimentos antes de os embalar, envolvê-los em filme ou papel de alumínio antes de os guardar.









A gaveta multiusos revoluciona a forma de cozinhar, especialmente nos fornos de vapor, pois previne o deterioramento dos alimentos, permitindo a conservação dos sabores e nutrientes durante mais tempo. A extração do ar, no interior dos sacos de embalagem, também permite uma maior eficiência na transferência do calor. Uma autêntica experiência profissional na sua cozinha.



COMPACTOS

# COMPACTOS WISH

*Consumo mínimo, precisos e muito fáceis de usar*

		_ M A E S T R O		
		TFT 4"	TOUCH CONTROL DISPLAY LED	LCD DISPLAY
MÁQUINAS DE CAFÉ		 CLC 835 MC		 CLC 855 GM
	VAPOR COMBI	 HLC 847 SC		
MULTIFUNÇÕES	TURBO	 HLC 860 P		
	STRIP			
CONVENCIONAL	TURBO			
	STRIP			
MICRO-ONDAS				
		 HLC 844 C BRANCO	 HLC 844 C	

PIROLÍTICOS DUALCLEAN

HYDROCLEAN PRO

HYDROCLEAN ECO



## MAESTRO

Eletrodomésticos para os que gostam de estar um passo à frente. Para quem não se conforma em ser como a maioria.

## TOTAL

Criados para os que pedem aos seus eletrodomésticos tudo para todos. Máxima eficácia em qualquer situação.

## EASY

Para os que preferem não complicar na hora de cozinhar e não dispensam ter um eletrodoméstico que dá muito e pede muito pouco.

	<b>_ TOTAL</b>	<b>_ EASY</b>
TOUCH CONTROL DISPLAY LED	TOUCH CONTROL DISPLAY LED	MECÂNICO
	 HSC 644 S	
	 HSC 635 P	
 HLC 840 BRANCO      HLC 840	 HSC 635	
 MLC 844 BRANCO      MLC 844	 HSC 644 C	 HBC 535
		 MSC 642



COMPACTOS



NEW

Disponibilidade: janeiro 2019

## HLC 847 SC

MAESTRO



- Forno de Vapor Combi - 15 funções
- Sistema de limpeza Teka Hydroclean® automático
- Display a cores TFT 4" com programação de início e fim de cozinhado
- Botões retroiluminados
- Assessor pessoal de cozinhado (20 receitas pré-programadas)
- Função de cozinhado a vapor (de 30°C a 100°C)
- Suportes laterais cromados, 5 alturas de cozinhado
- Ventilação tangencial
- Bloqueio de segurança para crianças no painel de comandos
- Porta de vidro triplo
- Sistema de abertura e fecho da porta Soft Close
- Sonda de alimentos
- 1 grelha reforçada, 1 bandeja profunda esmaltada, 1 bandeja profunda perfurada em aço inoxidável
- Capacidade do depósito de água: 1 litro

COR Inox-vidro preto

CÓDIGO 1612400 | EAN: 8421152145418

MEDIDAS EXTERIORES

455 mm 595 mm 559 mm



## HLC 860 P

MAESTRO



- Forno multifunções SurrondTemp - 12 funções
- Sistema de limpeza DualClean: Auto limpeza pirolítica (3 níveis) + Teka Hydroclean® automático
- Display a cores TFT 4" com programação de início e fim de cozinhado
- Botões retroiluminados
- Sistema de 1 guia telescópica Plus-Extension, 3 alturas de cozinhado
- Assessor pessoal de cozinhado (20 receitas pré-programadas)
- Proposta automática de temperatura e tempo segundo função selecionada
- Função Slow cook
- Função aquecimento rápido automático
- Porta com quatro vidros
- Fecho automático de segurança durante a pirólise
- Ventilação tangencial de duas velocidades
- Bandeja profunda com esmalte pirolítico e grelha reforçada (com retenção de segurança)

COR Inox-vidro preto

CÓDIGO 41534020 | EAN: 8421152148686

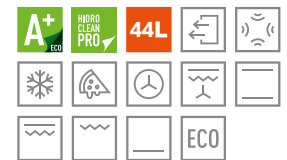
MEDIDAS EXTERIORES

455 mm 595 mm 559 mm



## HLC 840

MAESTRO



- Forno multifunções SurrondTemp - 9 funções
- Sistema de limpeza Teka Hydroclean® automático
- Painel Touch Control com programação de início e fim de cozinhado
- Sistema de 1 guia telescópica Plus-Extension, 3 alturas de cozinhado
- Função aquecimento rápido
- Porta em vidro triplo
- Ventilação dinâmica
- Bandeja profunda esmaltada e grelha reforçada (com retenção de segurança)

COR Inox - vidro preto

CÓDIGO 41531020 | EAN: 8421152148457

COR Inox - vidro branco

CÓDIGO 41531024 | EAN: 8421152154977

MEDIDAS EXTERIORES

455 mm 595 mm 559 mm

NEW

**HLC 844 C****\_ MAESTRO**

- Forno combi multifunções SurrondTemp + micro-ondas - 11 funções
- Sistema de limpeza Teka Hydroclean®
- Painel Touch Control com programação de início e fim de cozinhado
- Cinco alturas de cozinhado
- Porta em vidro triplo
- Desligar de segurança com abertura da porta
- Ventilação tangencial
- Bandeja de vidro e grelha reforçada (com retenção de segurança)
- 5 níveis de potência com 1.000 W de saída de micro-ondas
- Descongelação automática por tempo e peso

**COR** Inox - vidro preto

CÓDIGO 1612002 | EAN: 8421152145463

**COR** Inox - vidro branco

CÓDIGO 1612004 | EAN: 8421152154373

**MEDIDAS EXTERIORES**

↑ 455 mm → 595 mm ↻ 559 mm

**NEW****MLC 844****\_ MAESTRO**

- Micro-ondas + grill - 5 níveis de potência, 1.000 W de saída de micro-ondas
- Painel Touch Control com programação de início e fim de cozinhado
- Grill de resistência, 1.400 W
- Temporizador de duração de cozinhado de 0 a 90 minutos
- Cinco alturas de cozinhado
- Porta de vidro duplo
- Desligar de segurança com abertura da porta
- Ventilação tangencial
- Bloqueio de segurança para crianças no painel de comandos
- Grelha reforçada (com retenção de segurança)
- Descongelação automática por tempo e peso

**COR** Inox - vidro preto

CÓDIGO 1612300 | EAN: 8421152126486

**COR** Inox - vidro branco

CÓDIGO 1612301 | EAN: 8421152154434

**NEW****MEDIDAS EXTERIORES**

↑ 455 mm → 595 mm ↻ 559 mm

**HSC 644 S****\_ TOTAL****NEW**

Disponibilidade: janeiro 2019

- Forno de Vapor - 1 função
- Painel de comandos Touch Control com display digital
- Função de cozinhado a vapor (de 30°C a 100°C)
- Suportes laterais cromados, 5 alturas de cozinhado
- Ventilação tangencial
- Bloqueio de segurança para crianças no painel de comandos
- Porta de vidro triplo
- Descongelação automática por tempo e peso
- 1 grelha reforçada, 1 bandeja profunda perfurada em aço inoxidável
- Capacidade do depósito de água: 1 litro

**COR** Inox

CÓDIGO 1612401 | EAN: 8421152145432

**MEDIDAS EXTERIORES**

↑ 455 mm → 595 mm ↻ 559 mm



## COMPACTOS



### HSC 635 P

**\_ TOTAL**



- Forno multifunções - 8 funções
- Sistema de limpeza DualClean: Auto limpeza pirolítica (3 níveis) + Teka Hydroclean® automático
- Painel Touch Control com programação de início e fim de cozinhado
- Sistema de 1 guia telescópica Plus-Extension, 3 alturas de cozinhado
- Função aquecimento rápido
- Porta em vidro triplo
- Fecho automático de segurança durante a pirólise
- Ventilação tangencial de duas velocidades
- Bandeja profunda com esmalte pirolítico e grelha (com retenção de segurança)

**COR** Inox

CÓDIGO 41534030 | EAN: 8421152148693

#### MEDIDAS EXTERIORES

↑ 455 mm → 595 mm ↻ 559 mm



### HSC 635

**\_ TOTAL**



- Forno multifunções - 8 funções
- Sistema de limpeza Teka Hydroclean® automático
- Painel Touch Control com programação de início e fim de cozinhado
- Sistema de 1 guia telescópica Plus-Extension, 3 alturas de cozinhado
- Função aquecimento rápido
- Porta em vidro triplo
- Ventilação dinâmica
- Bandeja profunda esmaltada e grelha (com retenção de segurança)

**COR** Inox

CÓDIGO 41531030 | EAN: 8421152148464

#### MEDIDAS EXTERIORES

↑ 455 mm → 595 mm ↻ 559 mm



### HSC 644 C

**\_ TOTAL**



- Forno combi multifunções SurroundTemp + micro-ondas -11 funções
- Sistema de limpeza Teka Hydroclean®
- Painel Touch Control com programação de início e fim de cozinhado
- Cinco alturas de cozinhado
- Porta em vidro triplo
- Desligar de segurança com abertura da porta
- Ventilação tangencial
- Bandeja de vidro e grelha reforçada (com retenção de segurança)
- 5 níveis de potência com 1.000 W de saída de micro-ondas
- Descongelação automática por tempo e peso

**COR** Inox

CÓDIGO 1612003 | EAN: 8421152145470

#### MEDIDAS EXTERIORES

↑ 455 mm → 595 mm ↻ 559 mm

**MSC 642**— **\_TOTAL**

- Micro-ondas + grill - 5 níveis de potência, 1.000 W de saída de micro-ondas
- Grill, 1.400 W
- Temporizador de duração de cozinhado de 0 a 60 minutos
- Descongelação por tempo
- Desligar automático de segurança
- Porta de vidro duplo
- Suportes laterais cromados
- Cinco alturas de cozinhado
- Ventilação tangencial
- Grelha reforçada (com retenção de segurança)

**COR** Inox

CÓDIGO 1612302 | EAN: 8421152126509

**MEDIDAS EXTERIORES**

↑ 455 mm → 595 mm ↻ 559 mm

**HBC 535**— **\_EASY**

- Forno convencional - 3 funções
- Sistema de limpeza Teka Hydroclean®
- Temporizador mecânico de fim de cozinhado
- Quatro alturas de cozinhado
- Porta em vidro triplo
- Ventilação dinâmica
- Bandeja profunda esmaltada e grelha (com retenção de segurança)

**COR** Inox

CÓDIGO 41531010 | EAN: 8421152148440

**MEDIDAS EXTERIORES**

↑ 455 mm → 595 mm ↻ 559 mm





## CLC 855 GM

— \_ MAESTRO



- **Máquina de café automática**
- Função auto limpeza
- Capacidade para regular intensidade, temperatura e quantidade de café
- Painel de comandos eletrónico
- Botões retroiluminados
- Guias telescópicas para uma fácil extração
- **30 programas automáticos**
- Iluminação automática por LED's
- Capacidade: 2 chávenas em simultâneo
- Gaveta de borras de café de fácil extração
- Pressão 15 bares
- Dispensadores ajustáveis para café, vapor e água quente
- Moinho integrado em aço inoxidável para café natural em grão – 13 níveis de moagem
- Depósito para grãos de café com capacidade para 200 g
- Depósito para café pré moído
- Depósito de água com capacidade para 1,8 litros
- Descalcificação automática

**C O R** Inox - vidro preto  
CÓDIGO 41598030 | EAN: 8421152145401

### MEDIDAS EXTERIORES

⬆ 455 mm ➡ 595 mm ⚙ 413 mm



## CLC 835 MC

— \_ MAESTRO



- **Máquina de café multi cápsulas (\*) e café moído**
- Seleção tipo de café (curto, médio, longo, extra longo, infusões)
- **Painel de controlo eletrónico com display TFT**
- 5 adaptadores incluídos
- Iluminação automática por LED's
- Capacidade: 1 chávena
- Suporte para chávenas ajustável em altura
- Seletor de temperatura
- Gaveta para armazenamento
- 2 compartimentos de armazenamento lateral
- **Pressão 19 bares**
- Depósito de água com capacidade para 1 litro
- Bandeja para recolha de líquidos
- Recipiente de resíduos
- Descalcificação automática

**C O R** Inox - vidro preto  
CÓDIGO 321500 | EAN: 8421152145616

### MEDIDAS EXTERIORES

⬆ 455 mm ➡ 595 mm ⚙ 330 mm

(\*) Compatível com E.S.E. (Easy serving expresso) e cápsulas Nespresso®, Marcilla®, Caffitaly®, Lavazza®, Espresso Point®, Illy i-Espresso®, L'Or Espresso®, Kimbo®, Starbucks®, Paulig®, Tchibo Caffissimo®, Tesco®, todas marcas registadas.

**VS 152 GS**■ **\_MAESTRO**

- **Gaveta multiusos - embaladora a vácuo**
- Espaço para guardar acessórios
- **Balança de cozinha**
- Capa protetora para balança de cozinha
- Suporte para rolo de papel de alumínio
- Suporte para rolo de película aderente
- Fecho suave
- **Fecho automático**

■ **COR** Inox - vidro preto

CÓDIGO 941151 | EAN: 8421152145630

**MEDIDAS EXTERIORES**

⬆ 140 mm ➡ 595 mm ↻ 557 mm

**CP 15 GS**■ **\_MAESTRO**

- **Gaveta de aquecimento**
- Capacidade para 6 serviços  
Ex: 6 pratos planos (24 cm), 6 pratos fundos (10 cm) e 3 travessas (17, 19 e 32 cm) ou 20 pratos planos (28 cm) ou ou 40 de chá ou 80 chávenas de café
- **Termóstato regulável 30-80°C**
- Potência máxima total: 430 W
- Gaveta telescópica extraível
- **Sistema de abertura push-pull**
- Tapete anti derrapante

■ **COR** Inox - vidro preto

CÓDIGO 941363 | EAN: 8421152145623

■ **COR** Inox - vidro branco

CÓDIGO 941370 | EAN: 8421152155820

**MEDIDAS EXTERIORES**

⬆ 140 mm ➡ 595 mm ↻ 557 mm

**NEW**



## CARACTERÍSTICAS TÉCNICAS COMPACTOS

Modelos	HLC 847 SC	HLC 860 P	HLC 840	HSC 644 S	HSC 635 P	HSC 635	HBC 535	HLC 844 C HSC 644 C	MLC 844	MSC 642
---------	------------	-----------	---------	-----------	-----------	---------	---------	------------------------	---------	---------

### DIMENSÕES INTERIORES

Altura (mm)	232	232	232	232	232	232	232	232	232	232
Largura (mm)	475	475	475	475	475	475	475	475	475	475
Profundidade (mm)	405	405	405	405	405	405	441	365	405	405
Capacidade líquida / bruta (litros)	44/45	44/45	44/45	48/49	44/45	44/45	48/49	40 / 41	44 / 45	44 / 45

### CARACTERÍSTICAS ELÉTRICAS

Tensão (V)	220-240	220-240	220-240	220-240	220-240	220-240	220-240	220-240	220-240	220-240
Potência máxima total (W)	3.400	2.915	3.015	2.300	2.515	2.615	2.593	3.400	3.200	3.200
Comprimento do cabo ligação (cm)	110	150 + ficha	110	110	110	110	110	110	110	110

### CARACTERÍSTICAS TÉCNICAS

Potência de saída de micro-ondas (W)	-	-	-	-	-	-	-	1.000	1.000	1.000
Resistência inferior (W)	-	1.050	1.150	-	1.050	1.150	1.150	1.000	-	-
Resistência grill / maxigrill (W)	1.400/2.500	1.400/2.550	1.400/2.500	-	1.400/2.550	1.400/2.500	1.400	~2.500	1.400	1.400
Resistência superior + inferior (W)	-	2.450	2.550	-	2.450	2.550	2.550	2.100	-	-
Resistência turbo (W)	1.800	1.800	1.800	-	-	-	-	1.600	-	-
Motor turbo (W)	30	25	22	-	25	22	-	30	-	-
Iluminação interior (W)	25	25	25	25	25	25	25	25	25	25
Motor ventilador de refrigeração (W)	18	30	18	18	30	18	18	18	18	18

### SISTEMAS DE SEGURANÇA

Desligar automático com abertura da porta	✓	✓	-	✓	✓	-	-	✓	✓	✓
Bloqueio de segurança para crianças	✓	✓	✓	✓	✓	✓	-	✓	✓	-
Protetor de grill	✓	✓	✓	-	✓	✓	✓	✓	✓	✓
Grelhas com retenção de segurança / bandejas	✓	✓	✓	✓	✓	✓	✓	✓	✓	✓
N.º de vidros da porta	3	4	3	3	3	3	3	3	2	2

### CLASSE DE EFICIÊNCIA ENERGÉTICA

Eficiência energética <sup>(1)</sup>	A+	A+	A+	-	A+	A+	A	-	-	-
--------------------------------------	----	----	----	---	----	----	---	---	---	---

Modelos	CLC 855 GM	CLC 835 MC
Multicápsulas	-	Sim

### DIMENSÕES

Altura (mm)	455	455
Largura (mm)	595	595
Profundidade (mm)	413	330
Altura do móvel (mm)	450	450
Largura do móvel (mm)	560	560
Profundidade do móvel (mm)	580	580

### CARACTERÍSTICAS

Café moído	✓	✓
Cápsulas de café	-	✓
Vapor	✓	✓

### INDICAÇÕES NO DISPLAY

Função selecionada	✓	✓
Depósito de água cheio	✓	✓
Descalcificação	✓	✓

### CARACTERÍSTICAS ELÉTRICAS

Tensão (V)	230	230
Potência máxima total (W)	1.350	2.100
Comprimento do cabo de ligação (cm)	130 + ficha	110 + ficha

Modelos	CP 15 GS	VS 152 GS
---------	----------	-----------

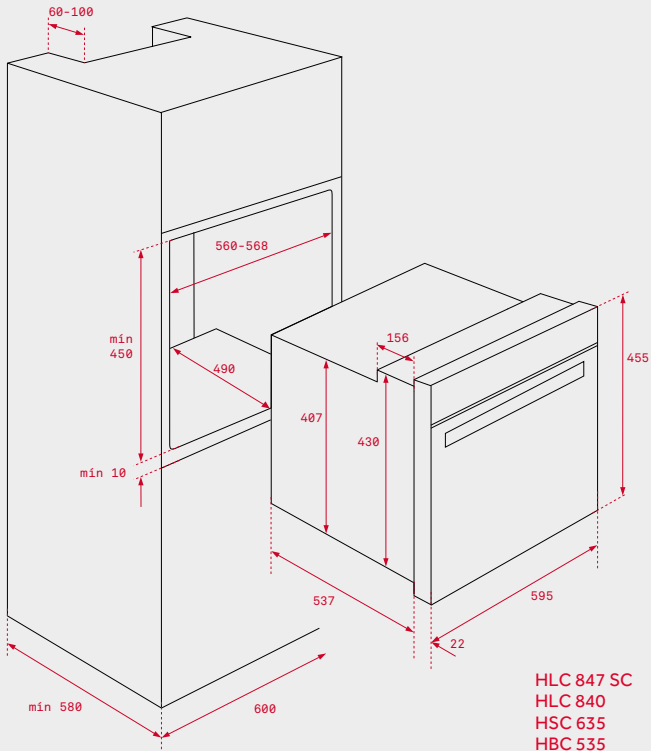
### DIMENSÕES INTERIORES

Altura (mm)	100	100
Largura (mm)	470	470
Profundidade (mm)	500	500
Capacidade líquida / bruta (litros)	23 / 23	23 / 23

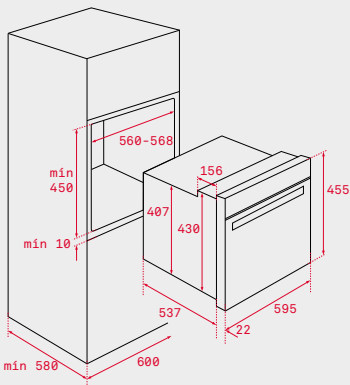
### CARACTERÍSTICAS ELÉTRICAS

Tensão (V)	220-240	220-240
Potência máxima total (W)	420	115
Comprimento do cabo ligação (cm)	150	150

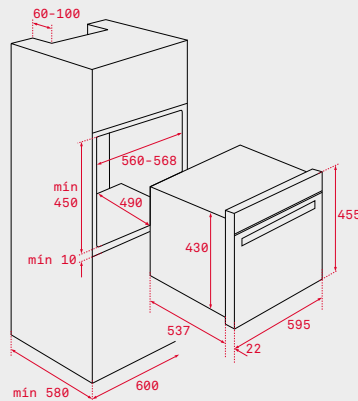
(1) Numa escala que compreende valores desde A+++ (mais eficiente) a D (menos eficiente).



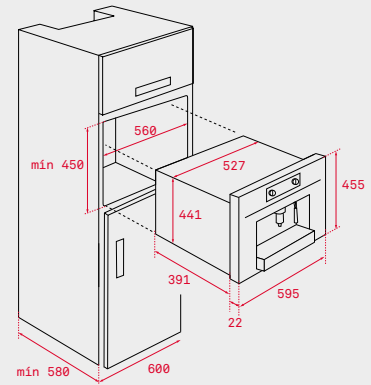
HLC 847 SC  
HLC 840  
HSC 635  
HBC 535



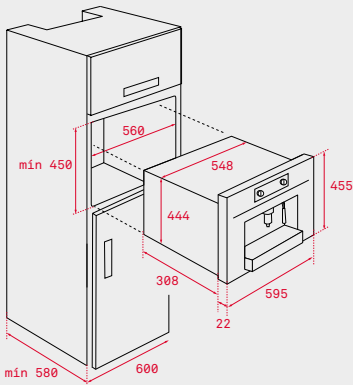
HLC 860 P  
HSC 635 P



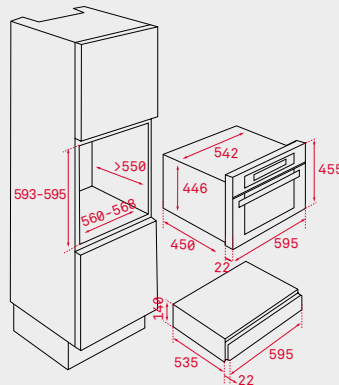
HLC 844 C  
HSC 644 C  
MLC 844  
HSC 644 S  
MCS642



CLC 855 GM



CLC 835 MC



VS 152 GS  
CP 15 GS