



WISH

**MISTURAR UM  
MUNDO DE SABORES**

PLACAS TEKA



# PLACAS

WISHES COME TRUE

*A Teka converte a arte de cozinhar numa experiência única,  
num desejo concedido.*

*As placas Teka são sinónimos de limpeza, segurança e eficiência.*



GAMA



*Maestro*



*Total*



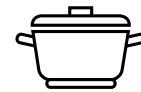
*Easy*



# INDUÇÃO TEKA

*Mais rápida, limpa, segura e energeticamente eficiente*

ESTAS PLACAS SÃO FÁCEIS DE USAR E FÁCEIS DE LIMPAR. REDUZEM O TEMPO E O CONSUMO DURANTE A UTILIZAÇÃO E PERMITEM MANTER A SUPERFÍCIE DE COZINHADO SEMPRE LIMPA E SEGURA.



## TECNOLOGIA DE INDUÇÃO

Um eletroímã, colocado debaixo da superfície do vidro, gera um campo magnético, na base do recipiente, fazendo com que esta seja a única zona que aquece, mantendo-se frias todas as zonas adjacentes. Mais de 90% da energia é transferida diretamente para o recipiente.



## TECNOLOGIA TRADICIONAL

Uma parte da energia é desperdiçada (durante o processo de aquecimento da superfície total da zona de cozinhado) independentemente da forma e tamanho do recipiente. Numa placa de gás, só se aproveita 55% da energia usada para aquecer um recipiente quando começa a cozinhar.



### A FORMA MAIS RÁPIDA DE COZINHAR

A indução Teka é a forma mais rápida de cozinhar. Atinge o ponto de ebulição da água muito mais rápido do que uma placa vitrocerâmica ou a gás.



### REALMENTE FÁCIL DE LIMPAR

Uma vez que a superfície da placa só alcança a temperatura quando em contacto com o recipiente, basta passar um pano húmido para ficar em perfeito estado.



### SEGURANÇA EXTRA

A indução alcança a temperatura exatamente onde necessita: na base do recipiente e não na sua superfície, evitando assim queimaduras.

## Placas de indução Teka: a melhor opção

*As placas de indução Teka garantem máxima precisão energética, para satisfazer as suas necessidades, sem que se perca eficiência. Placas eficientes desde o processo de fabrico, com vidros cerâmicos completamente recicláveis.*

# PLACAS PRO

*Segurança, design e controlo mais unidos que nunca*

As placas converteram-se no centro de muitas cozinhas. Por isso as novas placas PRO trazem inovação, design e segurança:

- Nova serigrafia com linhas de enquadramento para facilitar o acesso e controlo do cozinhado
- Integração do vidro cerâmico Schott

A nova estética das placas PRO combina perfeitamente com as chaminés, fornos e compactos.

Deixe-se guiar pelos seus sentidos. Asseguramos uma experiência intuitiva no momento de cozinhar com uma serigrafia mais visível e de fácil leitura.

**QUALIDADE, RESISTÊNCIA E DURABILIDADE:** Resiste sem problemas a choques abruptos de temperatura até os 700°C.

**RESPEITO COM O MEIO AMBIENTE:** As matérias-primas naturais sem metais aditivos como o arsénio ou antimónio.

**EFICIENTE:** O rendimento das placas SCHOTT CERAN® em combinação com a indução, ascende a mais de 80%.



## MULTISLIDER



A geração de comandos táteis deslizantes que permitem um maior nível de precisão nos seus cozinhados. Possibilitam o controlo individual e direto de cada zona, oferecendo várias funções especiais de cozinhado, bastando para isso seleccionar o ícone adequado.



### Melting

(45°-55°C derreter)

Ideal para preparar fondues, derreter chocolate ou manteiga e aquecer comida de bebé.



### Simmering

(80°-90°C cozinhar em lume brando)

Mantém a temperatura próxima do ponto de ebulição. Ideal para engrossar molhos, estufados de longa duração, cozer carne, peixe, vegetais e cozinhar sopas lentamente.



### Keep Warm

(35°C manter quente)

Permite manter a temperatura adequada dos alimentos até ao momento de servir.



### iQuick Boiling

(100°-110°C ebulição)




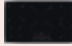









A placa consegue alcançar o ponto de ebulição no menor tempo possível. Quando alcança o ponto, alerta-o para o momento em que deve colocar o alimento. Ideal para cozinhar noodles e outras massas, cozer feijão verde ou bróculos.



PLACAS

# PLACAS WISH

*Consumo mínimo, precisas e muito fáceis de usar*

		_ M A E S T R O				
		iKNOB	MULTISLIDER PRO	SLIDER	TOUCH CONTROL	MULTISLIDER PRO
INDUÇÃO	SPACE			 IRF 9430		
	90		 IZF PRO 8320 HS	 IRC 9430 KS	 IR 9530	
	80			 IR PRO 8430		
INDUÇÃO	SPACE		 IZF PRO 6424	 IZF 6420		
	60	 IT 6450				 IT/IZ PRO 6420
	MODULAR			 TPI 380	 IRF PRO 3200	 IR 4200
VITROCERÂMICAS	90				 TR 951	
	60					
	MODULAR					



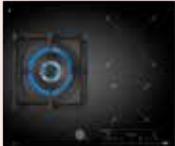







PLACAS

# PLACAS WISH

*Consumo mínimo, precisas e muito fáceis de usar*

		_ M A E S T R O			
		INDUÇÃO + GÁS	CRISTAL GÁS	CRISTAL GÁS	
GÁS	90				
	70		 CGWLUX 70 5G AIAL TR CI		
	60	 IG 6202G AIAL CI	 IG 6201G AIALDR CI	 CGWLUX 60 TC 4G AIAL CI	 CGWLUX 60 4G AIAL CI
	MODULAR			 CGB LUX 302G AL CI	



## MAESTRO

Eletrodomésticos para os que gostam de estar um passo à frente. Para quem não se conforma em ser como a maioria.

## TOTAL

Criados para os que pedem aos seus eletrodomésticos tudo para todos. Máxima eficácia em qualquer situação

## EASY

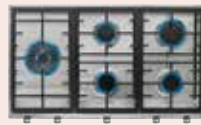
Para os que preferem não complicar na hora de cozinhar e não dispensam ter um eletrodoméstico que dá muito e pede muito pouco.

### \_ TOTAL

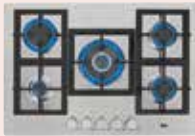
INOX GÁS



EFX 90 4G 1H AI AL DR CI



EX 90.15G AI AL DR CI LEFT



EFX 70 5G AI AL DR CI



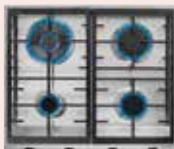
EX 70.15G AI AL DR CI



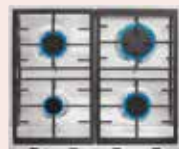
EFX 60 2G 2H AI AL CI



EFX 60 4G AI AL DR CI



EX 60.1 4G AI AL DR CI



EX 60.1 4G AI AL CI



EFX 30.1 2G AI AL CI

### \_ EASY

CRISTAL GÁS

INOX GÁS



CGC 4G AI AL



E/60.3 4G AI AL / E/60.3 4G AL



E/60.3 3G 1P AL



CG.1 4G AI AL

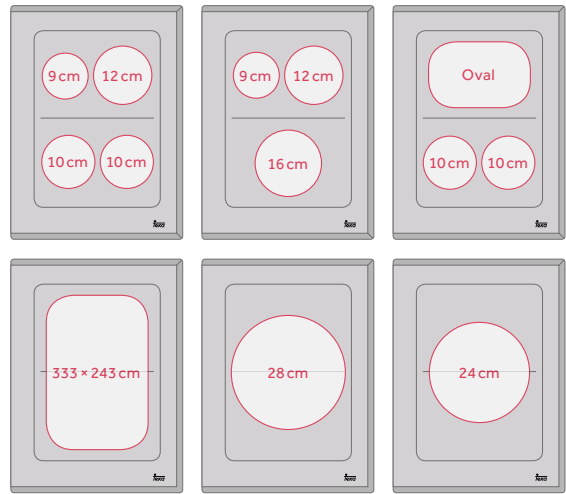


PLACAS DE INDUÇÃO

# INDUÇÃO FLEXÍVEL TEKA SPACE

*Cozinha sem limitações*

COM MAIS 30% DE ESPAÇO, PODE COZINHAR COM MAIS LIBERDADE, USANDO VÁRIOS RECIPIENTES EM SIMULTÂNEO.



## AS LIMITAÇÕES DE ESPAÇO DEIXARAM DE SER UMA PREOCUPAÇÃO

A indução Space da Teka, graças à sua tecnologia de ponta, permite utilizar diversos recipientes de vários tamanhos na mesma zona de cozinhado, sem que haja desperdício de energia.



## SPACE IRF 9430

— MAESTRO



- Painel Touch Control "Slider"
- Programador do tempo de cozinhado
- Possibilidade de dividir a zona de 280x385 em duas zonas de cozinhado de 270x180 mm
- 4 zonas de cozinhado (Ø 145 mm + Ø 280 mm + 280 x 385 mm)
- **Funções diretas:** iQuick Boiling e manutenção de calor
- Função Power Plus
- Função STOP & GO
- Sistema de otimização de recipiente
- Potência máxima total: 7.400 W

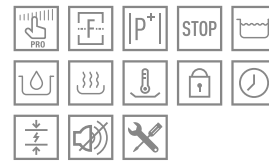
COR Vidro biselado  
CÓDIGO 10210185 | EAN: 8421152149294

### MEDIDAS EXTERIORES

↑ 510 mm → 900 mm



NEW

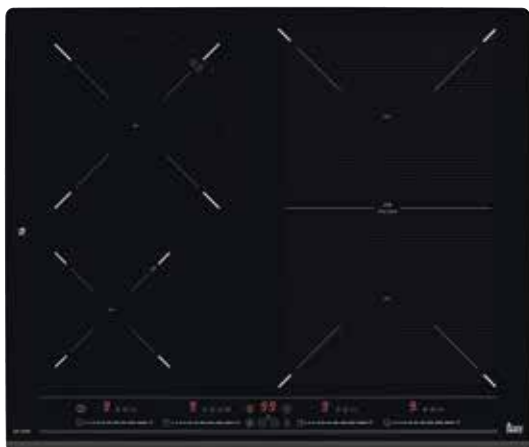
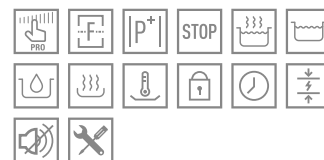
**SPACE IZF PRO 6424****MAESTRO**

- Painel Touch Control **Multislider**
- Programador do tempo de cozinhado
- Duas zonas de indução **Teka Flex 235 x 395 mm**
- 4 zonas de cozinhado (235 x 190 mm)
- **Funções diretas:** simmering, derreter e manutenção de calor
- Função Power Plus
- Função STOP & GO
- Função Mute
- Função limitação de potência
- Sistema de otimização de recipiente
- Potência máxima total: 7.400 W

**COR** Vidro PRO com biselado frontal  
CÓDIGO 10210181 | EAN: 8421152148792

**MEDIDAS EXTERIORES**

↑ 510 mm → 600 mm

**SPACE IZF 6420****MAESTRO**

- Painel Touch Control **Multislider**
- Programador do tempo de cozinhado
- Uma zona de indução **Teka Flex 235 x 395 mm**
- 4 zonas de cozinhado (Ø 145 mm + Ø 210 mm + 235 x 190 + 235 x 190)
- **Funções diretas:** iQuick Boiling, simmering, derreter e manutenção de calor
- Função Power Plus
- Função STOP & GO
- Função Mute
- Função limitação de potência
- Sistema de otimização de recipiente
- Potência máxima total: 7.400 W

**COR** Vidro com biselado frontal  
CÓDIGO 10210180 | EAN: 8421152148785

**MEDIDAS EXTERIORES**

↑ 510 mm → 600 mm



PLACAS DE INDUÇÃO

# PLACA iKNOB

## A satisfação de ter tudo sob controlo

ATENÇÃO AOS DETALHES. PRECISÃO COM A QUAL OS SEUS PRATOS SERÃO UMA OBRA DE ARTE.

O seu painel de comandos invisível com LED retroiluminados e o aro metálico SLIM fazem com que o design e as prestações se notem nos seus pratos.

### Cozinha de forma segura? Com a Teka sim!



Qualquer tarefa, para além de requerer concentração também requer segurança e a placa de indução **iKNOB** oferece a função de bloqueio de segurança.

Sei que nada condicionará os meus momentos de inspiração e que o resultado será como sempre imaginei, inclusivamente quando a casa se enche de crianças. Mesmo que tentem brincar com a placa não conseguem, pois a mesma estará bloqueada caso se retire o botão.

**Com a placa de indução iKNOB estou sempre tranquilo.**

### Cozinhar sem pressas e em menos tempo

Já o dizem os grandes chefes: cozinhar leva o seu tempo. E têm toda a razão do mundo.

Assim decidi aproveitar o máximo de tempo com a **função Power Plus**. Até 70% de potência extra para rematar com êxito os meus pratos e assim ter mais tempo para desfrutar de outros momentos.



Satisfação em saber que a massa estará sempre no ponto. Seja qual for o ponto. **Apenas com um botão se obtém o controlo e precisão de que se necessita.**



### Com a Teka é fácil



Cozinhar como um profissional ... Quem mo iria dizer? As novas funções diretas da placa de indução **iKNOB** tornam isso possível e de uma maneira muito simples. Apenas clicando na **função iQuickBoiling ou manutenção de calor** obtém-se a temperatura idónea para servir as receitas no ponto. Apenas tenho que definir o tempo de funcionamento.

**Oferece-me total confiança.**



### A vida continua enquanto cozinha

Se a chamada que tanto esperava acontece enquanto cozinha, basta clicar na **função STOP&GO** para fazer uma pausa de 10 minutos. Depois pode continuar a cozinhar, com toda a tranquilidade, do ponto onde ficou.



### A pressa não é boa conselheira

Fazer as coisas à pressa leva a erros. A solução é a **função Synchro** que permite cozinhar simultaneamente nas duas zonas de 180 mm poupando muito tempo.

**iKNOB IT 6450****MAESTRO**

- Painel Touch Control iKnob
- Programador do tempo de cozinhado
- 4 zonas de cozinhado (Ø 145 mm + Ø 180 mm + Ø 180 mm + Ø 210 mm)
- **Função Synchro:** cozinhado simultâneo nas duas zonas de Ø 180 mm
- **Funções diretas:** iQuick Boiling e manutenção de calor
- Função Power Plus, STOP & GO
- Função Mute
- Função limitação de potência
- Sistema de otimização de recipiente
- Mais durabilidade na proteção do aro metálico slim e comando iKnob com revestimento suave de polímero termoplástico para evitar riscos
- Potência máxima total: 7.400 W

**COR** Vidro com aro metálico Slim  
CÓDIGO 10210182 | EAN: 8421152148471

**MEDIDAS EXTERIORES**

⬆ 515 mm ➡ 605 mm

**IR 9530****MAESTRO**

- Painel Touch Control "Slider"
- Programador do tempo de cozinhado
- **Zona de cozinhado Ø 300 mm**
- 5 zonas de cozinhado (Ø 145 mm + Ø 180 mm + Ø 180 mm + Ø 210 mm + Ø 190/300 mm)
- **Função Synchro:** cozinhado simultâneo nas duas zonas de Ø 180 mm
- **Funções diretas:** iQuick Boiling, manutenção de calor
- Função Power Plus
- Função STOP & GO
- Sistema de otimização de recipiente
- Potência máxima total: 11.000 W

**COR** Vidro biselado  
CÓDIGO 10210163 | EAN: 8421152148334

**MEDIDAS EXTERIORES**

⬆ 510 mm ➡ 900 mm

**IRC 9430 KS****MAESTRO**

- Painel Touch Control "Slider"
- Programador do tempo de cozinhado
- 4 zonas de cozinhado (Ø 145 mm + Ø 180 mm + Ø 180 mm + Ø 280 mm)
- **Função Synchro:** cozinhado simultâneo nas duas zonas de Ø 180 mm
- **Funções diretas:** iQuick Boiling, manutenção de calor
- Função Power Plus
- Função STOP & GO
- Sistema de otimização de recipiente
- Potência máxima total: 7.400 W

**COR** Vidro biselado  
CÓDIGO 10210162 | EAN: 8421152148327

**MEDIDAS EXTERIORES**

⬆ 520 mm ➡ 950 mm

**NEW****IR PRO 8430****MAESTRO**

- Painel Touch Control "Slider"
- Programador do tempo de cozinhado
- 4 zonas de cozinhado (Ø 145 mm + Ø 180 mm + Ø 180 mm + Ø 280 mm)
- **Função Synchro:** cozinhado simultâneo nas duas zonas de Ø 180 mm
- **Funções diretas:** iQuick Boiling, manutenção de calor
- Função Power Plus
- Função STOP & GO
- Sistema de otimização de recipiente
- Potência máxima total: 7.400 W

**COR** Vidro PRO biselado  
CÓDIGO 10210164 | EAN: 8421152148341

**MEDIDAS EXTERIORES**

⬆ 510 mm ➡ 800 mm



## PLACAS DE INDUÇÃO



### IZ PRO 8320 HS

#### MAESTRO

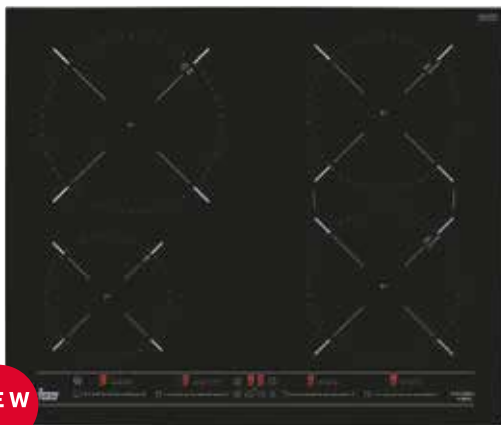


- Painel Touch Control **Multislider**
- Programador do tempo de cozinhado
- **Zona de cozinhado Ø 300 mm**
- 3 zonas de cozinhado (Ø 145 mm + Ø 210 mm + Ø 190/300 mm)
- **Funções diretas:** iQuick Boiling, simmering, derreter e manutenção de calor
- Função Power Plus
- Função STOP & GO
- Função Mute
- Função limitação de potência
- Sistema de otimização de recipiente
- Potência máxima total: 7.400 W

**COR** Vidro PRO com biselado frontal  
CÓDIGO 10210204 | EAN: 8421152155684

#### MEDIDAS EXTERIORES

↑ 400 mm → 800 mm



### IT PRO 6420

#### TOTAL



- Painel Touch Control **Multislider**
- Programador do tempo de cozinhado
- 4 zonas de cozinhado (Ø 145 mm + Ø 180 mm + Ø 180 mm + Ø 210 mm)
- **Função Synchro:** cozinhado simultâneo nas duas zonas de Ø 180 mm
- **Funções diretas:** iQuick Boiling, simmering, derreter e manutenção de calor
- Função Power Plus
- Função STOP & GO
- Função Mute
- Função limitação de potência
- Sistema de otimização de recipiente
- Potência máxima total: 7.400 W

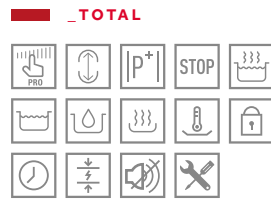
**COR** Vidro PRO com aro metálico slim  
CÓDIGO 10210175 | EAN: 8421152148730

#### MEDIDAS EXTERIORES

↑ 515 mm → 605 mm



### IZ PRO 6420



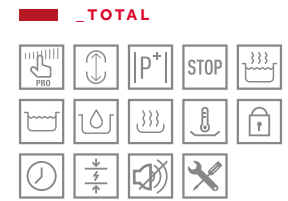
- Painel Touch Control **Multislider**
- Programador do tempo de cozinhado
- 4 zonas de cozinhado (Ø 145 mm + Ø 180 mm + Ø 180 mm + Ø 210 mm)
- **Função Synchro:** cozinhado simultâneo nas duas zonas de Ø 180 mm
- **Funções diretas:** iQuick Boiling, simmering, derreter e manutenção de calor
- Função Power Plus
- Função STOP & GO
- Função Mute
- Função limitação de potência
- Sistema de otimização de recipiente
- Potência máxima total: 7.400 W

**COR** Vidro PRO com biselado frontal  
CÓDIGO 10210176 | EAN: 8421152148747

**MEDIDAS EXTERIORES**  
⬆️ 510 mm ⬆️ 600 mm



### IZ 6420



- Painel Touch Control **Multislider**
- Programador do tempo de cozinhado
- 4 zonas de cozinhado (Ø 145 mm + Ø 180 mm + Ø 180 mm + Ø 210 mm)
- **Função Synchro:** cozinhado simultâneo nas duas zonas de Ø 180 mm
- **Funções diretas:** iQuick Boiling, simmering, derreter e manutenção de calor
- Função Power Plus
- Função STOP & GO
- Função Mute
- Função limitação de potência
- Sistema de otimização de recipiente
- Potência máxima total: 7.400 W

**COR** Vidro com biselado frontal  
CÓDIGO 10210205 | EAN: 8421152155691

**MEDIDAS EXTERIORES**  
⬆️ 510 mm ⬆️ 600 mm

### IZ PRO 6415



- Painel Touch Control **Multislider**
- Programador do tempo de cozinhado
- 4 zonas de cozinhado (Ø 145 mm + Ø 145 mm + Ø 180 mm + Ø 210 mm)
- Função STOP & GO
- Função Mute
- Função limitação de potência
- Potência máxima total: 7.200 W

**COR** Vidro PRO com biselado frontal  
CÓDIGO 10210161 | EAN: 8421152148051

**MEDIDAS EXTERIORES**  
⬆️ 510 mm ⬆️ 600 mm



## PLACAS DE INDUÇÃO



### IT PRO 6320

— \_TOTAL



NEW

- Painel Touch Control **Multislider**
- Programador do tempo de cozinhado
- **Zona de cozinhado Ø 300 mm**
- 3 zonas de cozinhado (Ø 145 mm + Ø 210 mm + Ø 190/300 mm)
- **Funções diretas:** iQuick Boiling, simmering, derreter e manutenção de calor
- Função Power Plus
- Função STOP & GO
- Função Mute
- Função limitação de potência
- Sistema de otimização de recipiente
- Potência máxima total: 7.400 W

**COR** Vidro PRO com aro metálico Slim  
CÓDIGO 10210172 | EAN: 8421152148709

#### MEDIDAS EXTERIORES

↑ 515 mm → 605 mm



### IZ PRO 6320

— \_TOTAL



NEW

- Painel Touch Control **Multislider**
- Programador do tempo de cozinhado
- **Zona de cozinhado Ø 300 mm**
- 3 zonas de cozinhado (Ø 145 mm + Ø 210 mm + Ø 190/300 mm)
- **Funções diretas:** iQuick Boiling, simmering, derreter e manutenção de calor
- Função Power Plus
- Função STOP & GO
- Função Mute
- Função limitação de potência
- Sistema de otimização de recipiente
- Potência máxima total: 7.400 W

**COR** Vidro PRO com biselado frontal  
CÓDIGO 10210173 | EAN: 8421152148716

#### MEDIDAS EXTERIORES

↑ 510 mm → 600 mm



### IZ 6320

— \_TOTAL



- Painel Touch Control **Multislider**
- Programador do tempo de cozinhado
- **Zona de cozinhado Ø 300 mm**
- 3 zonas de cozinhado (Ø 145 mm + Ø 210 mm + Ø 190/300 mm)
- **Funções diretas:** iQuick Boiling, simmering, derreter e manutenção de calor
- Função Power Plus
- Função STOP & GO
- Função Mute
- Função limitação de potência
- Sistema de otimização de recipiente
- Potência máxima total: 7.400 W

**COR** Vidro com biselado frontal  
CÓDIGO 10210206 | EAN: 8421152155707

#### MEDIDAS EXTERIORES

↑ 510 mm → 600 mm

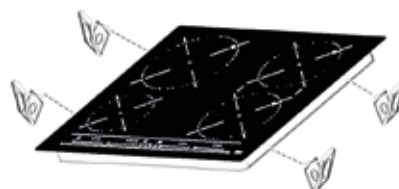


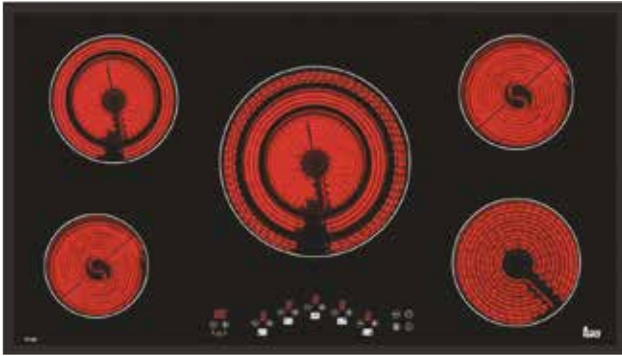
#### SISTEMA FAST-CLICK

O novo sistema de instalação Fast-Click permite fixar as nossas placas de indução e vitrocerâmicas standard de um modo rápido, num só clique.

O sistema permite instalar a placa na bancada de forma fácil e segura, graças ao seu inovador sistema de encaixe. Além disso, o sistema Fast-Click adapta-se a qualquer material de bancada.

Poupa tempo e esforço, a melhor solução para profissionais.





### TR 951

**MAESTRO**



- Painel Touch Control
- Programador do tempo de cozinhado
- 5 zonas de cozinhado (Ø 145 mm + Ø 160 mm + Ø 180 mm + Ø 120/180 mm + Ø 145/210/270 mm)
- Função golpe de ebulição
- Função STOP & GO
- Função cronómetro com avisador acústico
- Potência máxima total: 8.900 W

**COR** Vidro biselado

CÓDIGO 130288 | EAN: 8421152086308

#### MEDIDAS EXTERIORES

↑ 510 mm → 900 mm



### TZ PRO 6420

**TOTAL**



**NEW**

- Painel Touch Control
- Programador do tempo de cozinhado
- 4 zonas de cozinhado (Ø 145 mm + Ø 145 mm + Ø 180 mm + Ø 180/210 mm)
- Função golpe de ebulição
- Função cronómetro com avisador acústico
- Potência máxima total: 6.200 W

**COR** Vidro PRO com biselado frontal

CÓDIGO 40239020 | EAN: 8421152148174

#### MEDIDAS EXTERIORES

↑ 510 mm → 600 mm



### TT PRO 6420

**TOTAL**



**NEW**

- Painel Touch Control
- Programador do tempo de cozinhado
- 4 zonas de cozinhado (Ø 145 mm + Ø 145 mm + Ø 180 mm + Ø 180/210 mm)
- Função golpe de ebulição
- Função cronómetro com avisador acústico
- Potência máxima total: 6.200 W

**COR** Vidro PRO com aro metálico Slim

CÓDIGO 40239021 | EAN: 8421152148181

#### MEDIDAS EXTERIORES

↑ 515 mm → 605 mm



PLACAS VITROCERÂMICAS



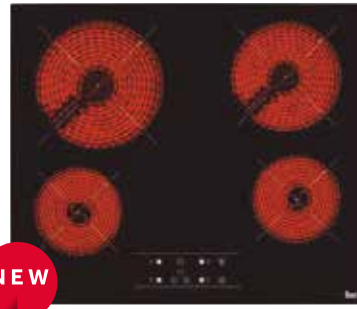
**TZ PRO 6415**

**\_EASY**



**NEW**

- Painel Touch Control
- Programador do tempo de cozinhado
- 4 zonas de cozinhado (Ø145 mm + Ø145 mm + Ø180 mm + Ø 210 mm)
- Função golpe de ebulição
- Função cronómetro com avisador acústico
- Potência máxima total: 6.300 W



**TT PRO 6415**

**\_EASY**



**NEW**

- Painel Touch Control
- Programador do tempo de cozinhado
- 4 zonas de cozinhado (Ø145 mm + Ø145 mm + Ø180 mm + Ø 210 mm)
- Função golpe de ebulição
- Função cronómetro com avisador acústico
- Potência máxima total: 6.300 W

**COR Vidro PRO com biselado frontal**  
CÓDIGO 40239040 | EAN: 8421152148266

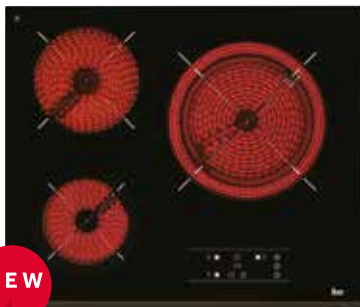
**MEDIDAS EXTERIORES**

⬆ 510 mm ➡ 600 mm

**COR Vidro PRO com aro metálico Slim**  
CÓDIGO 40239041 | EAN: 8421152148273

**MEDIDAS EXTERIORES**

⬆ 510 mm ➡ 600 mm



**TZ PRO 6315**

**\_EASY**



**NEW**

- Painel Touch Control
- Programador do tempo de cozinhado
- 3 zonas de cozinhado (Ø 145 mm + Ø 180 mm + Ø 210/270 mm)
- Função golpe de ebulição
- Função cronómetro com avisador acústico
- Potência máxima total: 5.400 W



**TC PRO 6400**

**\_TOTAL**



**NEW**

- Painel Touch Control
- Programador do tempo de cozinhado
- 4 zonas de cozinhado (Ø145 mm + Ø 160 mm + Ø 180 mm + Ø 180/210 mm)
- Função golpe de ebulição
- Função cronómetro com avisador acústico
- Potência máxima total: 6.500 W

**COR Vidro PRO com biselado frontal**  
CÓDIGO 40239030 | EAN: 8421152148211

**MEDIDAS EXTERIORES**

⬆ 510 mm ➡ 600 mm

**COR Vidro PRO biselado com efeito diamante**  
CÓDIGO 40239024 | EAN: 8421152148204

**MEDIDAS EXTERIORES**

⬆ 510 mm ➡ 590 mm



# PLACAS INDUGÁS

*Cozinhe como um chef*

DEIXE QUE A SUA PLACA APERFEIÇOE AS SUAS RECEITAS. DUAS INOVADORAS PLACAS MISTAS DE INDUÇÃO + GÁS, OS DOIS SISTEMAS DE COZINHADO PREFERIDOS DOS AMANTES DE COZINHA.



## INDUÇÃO OU GÁS? PORQUE NÃO TER OS DOIS?

Quem cozinha com gás afirma que não existe calor mais potente e quem cozinha com indução destaca a fácil limpeza das placas. Esqueça este paradigma: Já não tem de decidir qual a placa que mais se adequa a si. A Teka apresenta o equipamento que combina estes 2 sistemas numa única placa. Além disso, estas placas combinam o melhor de cada sistema de cozinhado. Comandos Touch Control com programador, grelhas de ferro fundido, fácil limpeza, segurança... Tudo o que necessita para a sua cozinha!



### IG 620 2G AI AL CI

MAESTRO



- Comandos frontais incorporados
- Painel Touch Control com sensores acústicos e bloqueio de segurança
- Superfície em vidro temperado
- 2 zonas de indução (Ø 145 mm + Ø 210 mm) + 2 queimadores de gás (auxiliar 1,00 kW + rápido 2,80 kW)
- Segurança por termopar integrada no queimador
- Função limitação de potência
- Potência máxima total: 3.600 W
- Acendedor elétrico integrado no queimador com acionamento em cada comando
- Grelhas de fundição

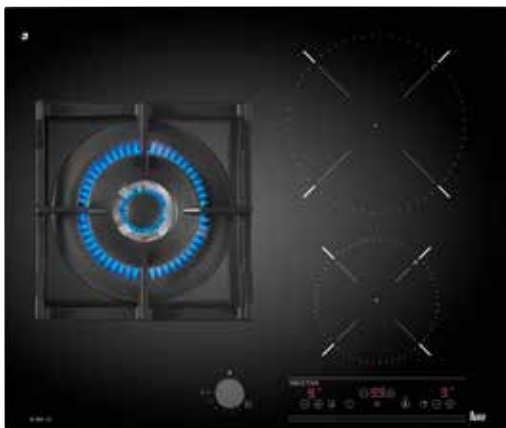
**COR** Vidro - Gás butano  
 CÓDIGO 40213020 | EAN: 8421152143711  
**COR** Vidro - Gás Natural  
 CÓDIGO 40213220 | EAN: 8421152143728

#### MEDIDAS EXTERIORES

⬆ 505 mm ⬆ 600 mm



## PLACAS MISTAS



### IG 620 1G AI AL DR CI

**\_MAESTRO**



- Comandos frontais incorporados
- **Painel Touch Control com sensores acústicos e bloqueio de segurança**
- **Superfície em vidro temperado**
- 2 zonas de indução (Ø 145 mm + Ø 210 mm) + 1 queimador de gás duplo anel (5,00 kW)
- Segurança por termopar integrada no queimador
- Função limitação de potência
- Potência máxima total: 3.600 W
- Acendedor elétrico integrado no queimador com acionamento em cada comando
- Grelhas de fundição

**COR** Vidro - Gás butano  
CÓDIGO 40213010 | EAN: 8421152143698

**COR** Vidro - Gás Natural  
CÓDIGO 40213210 | EAN: 8421152143704

#### MEDIDAS EXTERIORES

⬆ 505 mm ➔ 600 mm



### EFX 90 4G 1H AI AL DR CI

**\_TOTAL**



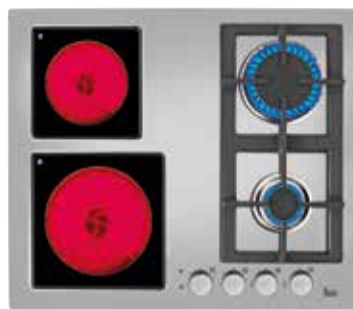
- Comandos frontais metalizados incorporados
- 1 zona oval vitrocerâmica (Ø 170 /265 mm ) + 4 queimadores de gás (auxiliar 1,00 kW + 2 semirrâpidos 1,75 kW + duplo anel 4,00 kW)
- **Queimadores de alta eficiência**
- Segurança por termopar integrada no queimador
- Acendedor elétrico integrado no queimador com acionamento em cada comando
- Grelhas de fundição

**COR** Inox - Gás Butano  
CÓDIGO 40214090 | EAN: 8421152132012

**COR** Inox - Gás Natural  
CÓDIGO 40214290 | EAN: 8421152132029

#### MEDIDAS EXTERIORES

⬆ 510 mm ➔ 860 mm



### EFX 60 2G 2H AI AL CI

**\_TOTAL**



- Comandos frontais metalizados incorporados
- 2 zonas vitrocerâmicas (Ø 145 mm + Ø 180 mm) + 2 queimadores de gás (auxiliar 1,00 kW + rápidos 3,00 kW)
- **Queimadores de alta eficiência**
- Segurança por termopar integrada no queimador
- Acendedor elétrico integrado no queimador com acionamento em cada comando
- Grelhas de fundição

**COR** Inox - Gás Butano  
CÓDIGO 40214040 | EAN: 8421152132036

**COR** Inox - Gás Natural  
CÓDIGO 40214240 | EAN: 8421152132043

#### MEDIDAS EXTERIORES

⬆ 510 mm ➔ 600 mm

**CGW LUX 60 TC 4G  
AI AL CI****MAESTRO**

- Painel Touch Control frontal com bloqueio de segurança, reacendimento e temporizador eletrônico
- Superfície em vidro temperado
- 4 queimadores de gás (auxiliar 1,00 kW + semirrápido 1,40 kW + semirrápido 1,75 kW + rápido 2,80 kW)
- Segurança por termopar integrada no queimador
- Acendedor elétrico integrado no queimador com acionamento em cada comando
- Grelhas de fundição de ampla superfície

**COR** Vidro - Gás Butano  
CÓDIGO 130329 | EAN: 8421152099957

**COR** Vidro - Gás Natural  
CÓDIGO 130330 | EAN: 8421152099964

**MEDIDAS EXTERIORES**

⬆ 512 mm ⬆ 610 mm

**CGW LUX  
70 5G AI  
AL TR CI****MAESTRO**

- Comandos frontais incorporados
- Superfície em vidro temperado
- 5 queimadores de gás (auxiliar 1,00 kW + semirrápido 1,40 kW + semirrápido 1,75 kW + rápido 2,80 kW + triplo anel 4,00 kW)
- Segurança por termopar integrada no queimador
- Acendedor elétrico integrado no queimador com acionamento em cada comando
- Grelhas de fundição de ampla superfície

**COR** Vidro - Gás Butano  
CÓDIGO 130303 | EAN: 8421152100219

**COR** Vidro - Gás Natural  
CÓDIGO 130304 | EAN: 8421152100226

**MEDIDAS EXTERIORES**

⬆ 512 mm ⬆ 710 mm

**CGW LUX 60  
4G AI AL CI****MAESTRO**

- Comandos frontais incorporados
- Superfície em vidro temperado
- 4 queimadores de gás (auxiliar 1,00 kW + semirrápido 1,40 kW + semirrápido 1,75 kW + rápido 2,80 kW)
- Segurança por termopar integrada no queimador
- Acendedor elétrico integrado no queimador com acionamento em cada comando
- Grelhas de fundição de ampla superfície

**COR** Vidro - Gás Butano  
CÓDIGO 130305 | EAN: 8421152099711

**COR** Vidro - Gás Natural  
CÓDIGO 130306 | EAN: 8421152099728

**MEDIDAS EXTERIORES**

⬆ 512 mm ⬆ 610 mm



PLACAS A GÁS EX E EFX

# PLACAS EFX E EX

## OTIMIZAÇÃO DE ENERGIA

Os novos queimadores de alta eficiência das placas **EX** e **EFX**, conseguem economizar 20% a 25% mais do que os queimadores tradicionais. Melhorando a combustão de gás, aumentamos a sua potência.

## 20% MAIS DE SUPERFÍCIE

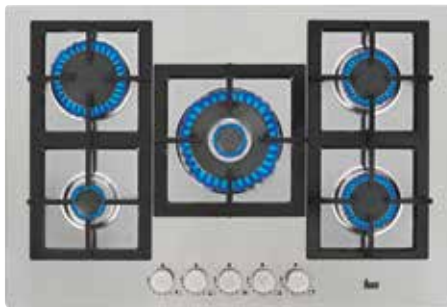
Embora tenha as mesmas medidas, as placas dispõem de mais espaço para melhorar a sua experiência na cozinha. O novo acabamento dos queimadores permite um deslizamento mais suave dos recipientes.

## EFX, AGORA TAMBÉM NA GAMA MODULAR

O design inovador das placas **EFX** chega também este ano à gama modular. Módulos vitrocerâmicos, a gás ou elétricos que se podem instalar de forma separada ou combinada. Graças ao seu novo kit de união, as possibilidades de combinar diferentes formas de cozinhado são inúmeras.

## DESIGN INTELIGENTE

O design inovador **Slim** confere mais elegância às placas **EFX**. A superfície, em aço inoxidável, lisa e uniforme, converte a área de cozinhado numa zona de linhas suaves, mais fácil de limpar.



## EFX 70 5G AI AL DR CI

**\_TOTAL**

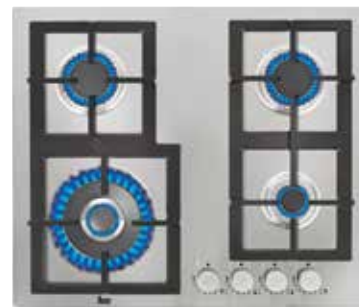


- Comandos frontais metalizados incorporados
- 5 queimadores de gás (auxiliar 1,00 kW + 2 semirrápidos 1,75 kW + rápido 3,00 kW + duplo anel 4,00 kW)
- **Queimadores de alta eficiência**
- Segurança por termopar integrada no queimador
- Acendedor elétrico integrado no queimador com acionamento em cada comando
- Grelhas de fundição

**COR** Inox - Gás Butano  
CÓDIGO 130337 | EAN: 8421152126929  
**COR** Inox - Gás Natural  
CÓDIGO 130338 | EAN: 8421152126936

### MEDIDAS EXTERIORES

⬆ 510 mm ⬆ 750 mm



## EFX 60 4G AI AL DR CI

**\_TOTAL**



- Comandos frontais metalizados incorporados
- 4 queimadores de gás (auxiliar 1,00 kW + 2 semirrápidos 1,75 kW + duplo anel 4,00 kW)
- **Queimadores de alta eficiência**
- Segurança por termopar integrada no queimador
- Acendedor elétrico integrado no queimador com acionamento em cada comando
- Grelhas de fundição

**COR** Inox - Gás Butano  
CÓDIGO 130339 | EAN: 8421152126905  
**COR** Inox - Gás Natural  
CÓDIGO 130440 | EAN: 8421152126912

### MEDIDAS EXTERIORES

⬆ 510 mm ⬆ 600 mm

**EX 90.1 5G AI AL DR CI LEFT**■ **\_TOTAL**

- Comandos frontais metalizados incorporados com frente em cor preto
- 5 queimadores de gás (3 semirrâpidos 1,75 kW + rápido 3,00 kW + duplo anel 4,00 kW)
- **Queimadores de alta eficiência**
- Segurança por termopar integrada no queimador
- Acendedor elétrico integrado no queimador com acionamento em cada comando
- **Grelhas de fundição de ampla superfície**

**COR** Inox-Gás Butano  
CÓDIGO 40212090 | EAN: 8421152152980  
**COR** Inox-Gás Natural  
CÓDIGO 40212290 | EAN: 8421152152997

**MEDIDAS EXTERIORES**

⬆ 500 mm ⬆ 860 mm

**EX 70.1 5G AI AL DR CI**■ **\_TOTAL**

- Comandos frontais metalizados incorporados com frente em cor preto
- 5 queimadores de gás (auxiliar 1,00 kW + 2 semirrâpidos 1,75 kW + rápido 2,80 kW + duplo anel 4,00 kW)
- **Queimadores de alta eficiência**
- Segurança por termopar integrada no queimador
- Acendedor elétrico integrado no queimador com acionamento em cada comando
- **Grelhas de fundição de ampla superfície**

**COR** Inox - Gás Butano  
CÓDIGO 40212040 | EAN: 8421152144640  
**COR** Inox - Gás Natural  
CÓDIGO 40212240 | EAN: 8421152144657

**MEDIDAS EXTERIORES**

⬆ 500 mm ⬆ 680 mm

**EX 60.1 4G AI AL DR CI**■ **\_TOTAL**

- Comandos frontais metalizados incorporados com frente em cor preto
- 4 queimadores de gás (auxiliar 1,00 kW + 2 semirrâpidos 1,75 kW + rápido 2,80 kW + duplo anel 4,00 kW)
- **Queimadores de alta eficiência**
- Segurança por termopar integrada no queimador
- Acendedor elétrico integrado no queimador com acionamento em cada comando
- Grelhas de fundição de ampla superfície

**COR** Inox - Gás Butano  
CÓDIGO 40212010 | EAN: 8421152144688  
**COR** Inox - Gás Natural  
CÓDIGO 40212210 | EAN: 8421152144695

**MEDIDAS EXTERIORES**

⬆ 500 mm ⬆ 580 mm

**EX 60.1 4G AI AL CI**■ **\_TOTAL**

- Comandos frontais metalizados incorporados com frente em cor preto
- 4 queimadores de gás (auxiliar 1,00 kW + 2 semirrâpidos 1,75 kW + rápido 2,80 kW)
- **Queimadores de alta eficiência**
- Segurança por termopar integrada no queimador
- Acendedor elétrico integrado no queimador com acionamento em cada comando
- Grelhas de fundição de ampla superfície

**COR** Inox - Gás Butano  
CÓDIGO 40212001 | EAN: 8421152144701  
**COR** Inox - Gás Natural  
CÓDIGO 40212201 | EAN: 8421152144718

**MEDIDAS EXTERIORES**

⬆ 500 mm ⬆ 580 mm



## PLACAS GÁS



**E / 60.3 4 G AI AL**

**\_EASY**



- Comandos laterais metalizados incorporados
- 4 queimadores de gás (auxiliar 1,00 kW + 2 semirrápidos 1,75 kW + rápido 3,00 kW)
- Segurança por termopar integrada no queimador
- Acendedor elétrico integrado no queimador com acionamento em cada comando
- Grelhas esmaltadas

**COR** Inox - Gás Butano  
CÓDIGO 40207050 | EAN: 8421152150467  
**COR** Inox - Gás Natural  
CÓDIGO 40207250 | EAN: 8421152150474

### MEDIDAS EXTERIORES

↑ 510 mm → 600 mm



**E / 60.3 4 G AL**

**\_EASY**



- Comandos laterais metalizados incorporados
- 4 queimadores de gás (auxiliar 1,00 kW + 2 semirrápidos 1,75 kW + rápido 3,00 kW)
- Segurança por termopar integrada no queimador
- Grelhas esmaltadas

**COR** Inox - Gás Butano  
CÓDIGO 40207040 | EAN: 8421152099476  
**COR** Inox - Gás Natural  
CÓDIGO 40207240 | EAN: 8421152099483

### MEDIDAS EXTERIORES

↑ 510 mm → 600 mm



**E / 60.3 3 G 1 P AL**

**\_EASY**



- Comandos laterais metalizados incorporados
- 1 disco elétrico (Ø 145 mm) + 3 queimadores de gás (auxiliar 1,00 kW + semirrápido 1,75 kW + rápido 3,00 kW)
- Piloto indicativo de funcionamento de disco elétrico
- Segurança por termopar integrada em cada queimador
- Grelhas esmaltadas
- Termostato térmico no disco com ponto vermelho

**COR** Inox - Gás Butano  
CÓDIGO 40207060 | EAN: 8421152099490  
**COR** Inox - Gás Natural  
CÓDIGO 40207260 | EAN: 8421152099506

### MEDIDAS EXTERIORES

↑ 510 mm → 600 mm

# GAMA DOMINÓ

*Escolher é uma questão de gosto...*

A GAMA DOMINÓ DA TEKA REPRESENTA A ADAPTAÇÃO DO EQUIPAMENTO ÀS NECESSIDADES DO USUÁRIO.

Pode escolher uma placa de 30 cm para cozinhas pequenas, onde é imprescindível aproveitar espaço, ou pode combinar várias placas.

A principal vantagem da combinação modular é a possibilidade de conjugar várias formas de cozinhado entre o gás, a indução e a vitrocerâmica.

O que quiser, com o tamanho e configuração que desejar.



## TEPPAN YAKI TPI 380

MAESTRO



- Dois Touch Control "Slider"
- Programador do tempo de cozinhado
- **2 zonas de cozinhado independentes (parte frontal e parte traseira)**
- Superfície de cozinhado com acabamento em aço inoxidável que assegura uma excelente plenitude e repartição de calor
- Função limpeza
- Função STOP & GO
- Potência máxima total: 2.800 W
- Painel de comandos em vidro preto

COR Vidro - inox  
CÓDIGO 130336 | EAN: 8421152122334

### MEDIDAS EXTERIORES

↑ 520 mm → 380 mm



## IR 4200

MAESTRO



- Painel Touch Control
- Programador do tempo de cozinhado
- **2 zonas de cozinhado (Ø 145 mm + Ø 260 mm)**
- Função manutenção de calor
- Sistema de otimização de recipiente
- Potência máxima total: 3.200 W
- **Combinável com outros módulos de indução (IR/IRF) ou módulos vitrocerâmicos (TR): kit de união opcional 40204393**

COR Vidro biselado  
CÓDIGO 10210169 | EAN: 8421152148396

### MEDIDAS EXTERIORES

↑ 520 mm → 450 mm



## PLACAS MODULARES



NEW

### IRF PRO 3200

— \_MAESTRO



- Painel Touch Control "Slider"
- Programador do tempo de cozinhado
- 2 zonas de cozinhado (Teka Flex 235x395 mm)
- Função manutenção calor
- Sistema de otimização de recipiente
- Potência máxima total: 3.200 W
- **Combinável com outros módulos de indução (IR/IRF) ou módulos vitrocerâmicos (TR): kit de união opcional 40204393**

**COR** Vidro PRO biselado  
CÓDIGO 10210170 | EAN: 8421152148402

**MEDIDAS EXTERIORES**  
⬆ 520 mm ⬆ 300 mm



NEW

### IR PRO 3200

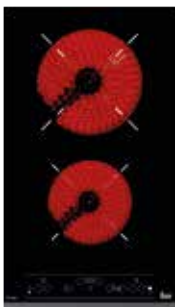
— \_MAESTRO



- Painel Touch Control
- Programador do tempo de cozinhado
- 2 zonas de cozinhado (Ø 145 mm + Ø 210 mm)
- Função manutenção calor
- Sistema de otimização de recipiente
- Potência máxima total: 3.200 W
- **Combinável com outros módulos de indução (IR/IRF) ou módulos vitrocerâmicos (TR): kit de união opcional 40204393**

**COR** Vidro PRO biselado  
CÓDIGO 10210171 | EAN: 8421152148419

**MEDIDAS EXTERIORES**  
⬆ 520 mm ⬆ 300 mm



### TR 3220

— \_TOTAL



- Painel Touch Control com sensores acústicos e bloqueio de segurança
- Programador do tempo de cozinhado
- 2 zonas de cozinhado (Ø 145 mm + Ø 120/180 mm)
- Indicadores de calor residual
- Potência máxima total: 2.900 W
- **Combinável com outros módulos de indução (IR/IRF) ou módulos vitrocerâmicos (TR): kit de união opcional 40204393**

**COR** Vidro com biselado frontal  
CÓDIGO 40204370 | EAN: 8421152153482

**MEDIDAS EXTERIORES**  
⬆ 520 mm ⬆ 300 mm



### TZ 3210

— \_TOTAL



- Painel Touch Control com sensores acústicos e bloqueio de segurança
- 2 zonas de cozinhado (Ø 145 mm + Ø 180 mm)
- Indicadores de calor residual
- Potência máxima total: 3.000 W
- **Combinável com placas de indução (IZ) ou vitrocerâmicas (TZ) de 600x510 mm: kit de união opcional 40204394**

**COR** Vidro com biselado frontal  
CÓDIGO 40204360 | EAN: 8421152153468

**MEDIDAS EXTERIORES**  
⬆ 510 mm ⬆ 300 mm


**CGB LUX 30  
2 G A L C I**
**\_TOTAL**


- Comandos frontais metalizados incorporados
- Superfície em vidro temperado
- 2 queimadores de gás (auxiliar 1,00 kW + rápido 2,80 kW)
- Segurança por termopar integrada no queimador
- Grelhas de fundição

**COR** Vidro - Gás Butano  
CÓDIGO 40228080 | EAN: 8421152132050  
**COR** Vidro - Gás Natural  
CÓDIGO 40228280 | EAN: 8421152132067

**MEDIDAS EXTERIORES**  
 500 mm 300 mm


**EFX 30.1 2 H**
**\_TOTAL**

- Comandos frontais metalizados incorporados em cor preto
- 2 zonas de cozinhado (Ø 145 mm + Ø180 mm)
- Piloto indicativo de funcionamento
- Potência máxima total: 3.000 W
- Combinável com qualquer outro modelo da gama EFX: kit de união opcional 40204395

**COR** Inox  
CÓDIGO 40214405 | EAN: 8421152155776

**MEDIDAS EXTERIORES**  
 510 mm 305 mm


**EFX 30.1 2 G  
A I A L C I**
**\_TOTAL**


- Comandos frontais metalizados incorporados em cor preto
- 2 queimadores de gás (auxiliar 1,00 kW + rápido 3,00 kW)
- **Queimadores de alta eficiência**
- Segurança por termopar integrada no queimador
- Acendedor elétrico integrado no queimador com acionamento em cada comando
- Grelhas de fundição de ampla superfície
- Combinável com qualquer outro modelo da gama EFX: kit de união opcional 40204395

**COR** Inox - Gás Butano  
CÓDIGO 40214020 | EAN: 8421152155738  
**COR** Inox - Gás Natural  
CÓDIGO 40214220 | EAN: 8421152155745

**MEDIDAS EXTERIORES**  
 510 mm 305 mm


**EFX 30.1 2 P**
**\_TOTAL**

- Comandos frontais metalizados incorporados em cor preto
- 2 discos elétricos (Ø 145 mm + Ø 180 mm)
- Piloto indicativo de funcionamento
- Limitador térmico em ambas as zonas
- Potência máxima total: 3.500 W
- Combinável com qualquer outro modelo da gama EFX: kit de união opcional 40204395

**COR** Inox  
CÓDIGO 40214505 | EAN: 8421152155752

**MEDIDAS EXTERIORES**  
 510 mm 305 mm



## PLACAS MODULARES



### EFX 30.1 TEPPAN YAKI

■ \_TOTAL

- Superfície em aço inoxidável
- Design minimalista
- Desligar automático de segurança
- Aquecimento: 0-200°C em 180 segundos e 0-270°C em 210 segundos
- Superfície resistente a altas temperaturas (AISI 304) máx. 270°C
- Temperatura na superfície controlada em vários pontos para cozinhado uniforme
- Termostato regulável
- Fácil limpeza
- Potência máxima total: 2,4 kW
- Combinável com qualquer outro modelo da gama EFX: kit de união opcional 40204395

**COR** Inox  
CÓDIGO 40214460 | EAN: 8421152156353

#### MEDIDAS EXTERIORES

⬆ 510 mm ➡ 305 mm



### EFX 30.1 GRELHADOR

■ \_TOTAL



- Grelhador
- Resistência elétrica
- Termostato regulável
- Cuba em inox
- Grelha ferro fundido
- Desligar automático de segurança
- Pedras vulcânicas incluídas
- Potência máxima total: 2,4 kW
- Combinável com qualquer outro modelo da gama EFX: kit de união opcional 40204395

**COR** Inox  
CÓDIGO 40214560 | EAN: 8421152156339

#### MEDIDAS EXTERIORES

⬆ 510 mm ➡ 305 mm





Modelos	IZF PRO			IT 6450	IRC		IR PRO		IZ PRO
	IRF 9430	6424	IZF 6420		9430 KS	IR 9530	8430	8320 HS	

**DIMENSÕES DE ENCASTRE NO MÓVEL**

Largura (mm)	860	560	560	560	930	860	750	780
Profundidade (mm)	490	490	490	490	500	490	490	380
Altura mínima (mm)	55	55	55	55	55	55	55	55

**CARACTERÍSTICAS ELÉTRICAS**

Tensão (V)	230	230	230	230	230	230	230	230
Potência máxima total (W)	7.400	7.400	7.400	7.400	7.400	11.000	7.400	7.400
Comprimento cabo de ligação (cm)	110	110	110	110	150	110	110	110

**ELEMENTOS DE CALOR**

Indução Ø 145 mm, 1.400/1.800 W	1	–	1	1	1	1	1	1
Indução Ø 180 mm, 1.850/2.500 W	–	–	–	2	2	2	2	–
Indução Ø 180/280 mm, 2.500/3.700 W	–	–	–	–	–	–	–	–
Indução Ø 190/300 mm, 2.500/3.700 W	–	–	–	–	–	1	–	1
Indução Ø 210 mm, 2.300/3.200 W	–	–	1	1	–	1	–	1
Indução Ø 280 mm, 2.300/3.700 W	1	–	–	–	1	–	1	–
Indução oval 270x180 mm, 1.850/2.500 W	2	–	–	–	–	–	–	–
Indução oval 235x180 mm, 1.850/2.200 W	–	4	2	–	–	–	–	–
<b>Rendimento total da placa, Wh/Kg %</b>	189,2	190,3	190	189,7	188	184	188	177,8

**SISTEMAS DE SEGURANÇA**

Indicadores de calor residual	✓	✓	✓	✓	✓	✓	✓	✓
Bloqueio de segurança	✓	✓	✓	✓	✓	✓	✓	✓
Desligar automático de segurança	✓	✓	✓	✓	✓	✓	✓	✓

Modelos	IT PRO		IZ PRO		IZ PRO
	6420	6420	6415	6320	

**DIMENSÕES DE ENCASTRE NO MÓVEL**

Largura (mm)	560	560	560	560	560
Profundidade (mm)	490	490	490	490	490
Altura mínima (mm)	55	55	55	55	55

**CARACTERÍSTICAS ELÉTRICAS**

Tensão (V)	230	230	230	230	230
Potência máxima total (W)	7.400	7.400	7.200	7.400	7.400
Comprimento cabo de ligação (cm)	110	110	110	110	110

**ELEMENTOS DE CALOR**

Indução Ø 145 mm, 1.400/1.800 W	1	1	–	1	1
Indução Ø 145 mm, 1.200/1.500 W	–	–	2	–	–
Indução Ø 180 mm, 1.850/2.500 W	2	2	–	–	–
Indução Ø 180 mm, 1.700/2.100 W	–	–	1	–	–
Indução Ø 180/280 mm, 2.500/3.700 W	–	–	–	–	–
Indução Ø 180/280 mm, 2.500/3.600 W	–	–	–	–	–
Indução Ø 190/300 mm, 2.500/3.700 W	–	–	–	1	1
Indução Ø 210 mm, 2.000/2.300 W	–	–	1	–	–
Indução Ø 210 mm, 2.300/3.200 W	1	1	–	1	1
Indução Ø 260 mm, 2.000/2.300 W	–	–	–	–	–
<b>Rendimento total da placa, Wh/Kg %</b>	189,7	189,7	180,5	184	184

**SISTEMAS DE SEGURANÇA**

Indicadores de calor residual	✓	✓	✓	✓	✓
Bloqueio de segurança	✓	✓	✓	✓	✓
Desligar automático de segurança	✓	✓	✓	✓	✓



CARACTERÍSTICAS TÉCNICAS PLACAS

Modelos	TR 951	TZ PRO 6420	TT PRO 6420	TZ PRO 6415	TT PRO 6415
---------	--------	-------------	-------------	-------------	-------------

**DIMENSÕES DE ENCASTRE NO MÓVEL**

Largura (mm)	860	560	560	560	560
Profundidade (mm)	490	490	490	490	490
Altura mínima (mm)	63	63	63	63	63

**CARACTERÍSTICAS ELÉTRICAS**

Tensão (V)	230	230	230	230	230
Potência máxima total (W)	8.900	6.200	6.200	6.300	6.300
Comprimento cabo de ligação (cm)	110	100	100	100	100

**ELEMENTOS DE CALOR**

High light Ø 145/210/270, 1.050/1.950/2.700 W	1	-	-	-	-
High light Ø 210/270, 1.800/2.700 W	-	-	-	-	-
High light Ø 120/180, 700/1.700 W	1	-	-	-	-
High light Ø 180, 1.800 W	1	1	1	1	1
High light Ø 160, 1.500 W	1	-	-	-	-
High light Ø 145, 1.200 W	1	2	2	2	2
High light Ø 180/230, 1.500/2.400 W	-	-	-	-	-
High light Ø 180/210, 1.400/2.000 W	-	1	1	-	-
High light Ø 210, 2.100 W	-	-	-	1	1
<b>Rendimento total da placa, Wh/Kg %</b>	<b>190,02</b>	<b>188,72</b>	<b>188,72</b>	<b>188,88</b>	<b>188,88</b>

**SISTEMAS DE SEGURANÇA**

Indicadores de calor residual	✓	✓	✓	✓	✓
Bloqueio de segurança	✓	✓	✓	✓	✓
Desligar automático de segurança	✓	✓	✓	✓	✓

Modelos	TZ PRO 6315	TC PRO 6400
---------	-------------	-------------

**DIMENSÕES DE ENCASTRE NO MÓVEL**

Largura (mm)	560	570
Profundidade (mm)	490	492
Altura mínima (mm)	63	63

**CARACTERÍSTICAS ELÉTRICAS**

Tensão (V)	230	230
Potência máxima total (W)	5.400	6.500
Comprimento cabo de ligação (cm)	110	100

**ELEMENTOS DE CALOR**

High light Ø 210/270, 1.500/2.400 W	1	-
High light Ø 210/270, 1.800/2.700 W	-	-
High light Ø 120/180, 700/1.700 W	-	-
High light Ø 180, 1.800 W	1	1
High light Ø 160, 1.500 W	-	1
High light Ø 145, 1.200 W	1	1
High light Ø 180/230, 1.500/2.400 W	-	-
High light Ø 180/210, 1.400/2.000 W	-	1
High light Ø 210, 2.100 W	-	-
High light Ø 100, 600 W	-	-
<b>Rendimento total da placa, Wh/Kg %</b>	<b>188,32</b>	<b>188,45</b>

**SISTEMAS DE SEGURANÇA**

Indicadores de calor residual	✓	✓
Bloqueio de segurança	✓	✓
Desligar automático de segurança	✓	✓



Modelos	IG 620 2G AI AL DR CI	IG 620 1G AI AL DR CI	EFX 90 4G 1H AI AL DR CI	EFX 60 2G 2H AI AL CI	CGW LUX 60 TC 4G AI AL CI	CGW LUX 70 5G AI AL TR CI	CGW LUX 60 4G AI AL CI	EFX 70 5G AI AL DR CI	EFX 60 4G AI AL DR CI	EX 90.15G AI AL DR CI LEFT	EX 70.15G AI AL DR CI
---------	--------------------------	--------------------------	-----------------------------	--------------------------	---------------------------------	---------------------------------	---------------------------	--------------------------	--------------------------	----------------------------------	--------------------------

**DIMENSÕES DE ENCASTRE NO MÓVEL**

Largura (mm)	560	560	833	553	570	570	570	553	553	833	553
Profundidade (mm)	490	490	475	473	480	480	480	473	473	475	473
Altura mínima (mm)	50	50	45	45	50	50	50	45	45	33	33

**CARACTERÍSTICAS ELÉTRICAS**

Tensão (V)	230	230	230	230	230	230	230	230	230	230	230
Potência nominal, máxima elétrica (kW)	3.600	3.600	2.200	3.000	1,1	1,1	1,1	1,1	1,1	1,1	0,6
Potência máxima, gás (kW)	3,8	5	8,5	2,75	6,95	13,95	6,95	11,3	8,5	12,05	11,3
Comprimento cabo de ligação (cm)	120	120	120	120	120	120	120	120	120	120	120

**ELEMENTOS DE CALOR**

Queimador de gás triplo anel, 4,00 kW	–	–	–	–	–	1	–	–	–	–	–
Queimador de gás duplo anel, 4,00 kW	–	–	1	–	–	–	–	1	1	1	1
Queimador de gás duplo anel, 5,00 kW	–	1	–	–	–	–	–	–	–	–	–
Queimador de gás triplo anel, 3,50 kW	–	–	–	–	–	–	–	–	–	–	–
Queimador de gás rápido, 3,00 kW	–	–	–	1	–	–	–	1	–	1	–
Queimador de gás rápido, 2,80 kW	1	–	–	–	1	1	1	–	–	–	1
Queimador de gás semirrápido, 1,75 kW	–	–	2	–	1	1	1	2	2	3	2
Queimador de gás semirrápido, 1,40 kW	–	–	–	–	1	1	1	–	–	–	–
Queimador de gás auxiliar, 1,00 kW	1	–	1	1	1	1	1	1	1	–	1
High light oval, Ø 170/265, 2.200 W	–	–	1	–	–	–	–	–	–	–	–
High light Ø 180 mm, 1.800 W	–	–	–	1	–	–	–	–	–	–	–
High light Ø 145 mm, 1.200 W	–	–	–	1	–	–	–	–	–	–	–
Indução Ø 210 mm. 1.500/2.000 W	1	1	–	–	–	–	–	–	–	–	–
Indução Ø 145 mm. 1.200/1.600 W	1	1	–	–	–	–	–	–	–	–	–
<b>Eficiência total da placa, %</b>	<b>61,6</b>	<b>61,6</b>	<b>57,5</b>	<b>58,8</b>	<b>56,8</b>	<b>57</b>	<b>57,9</b>	<b>57,8</b>	<b>57,5</b>	<b>57,2</b>	<b>57,2</b>

**SISTEMAS DE SEGURANÇA**

Indicadores de calor residual	√	√	–	–	√	–	–	–	–	–	–
Segurança por termopar	√	√	√	√	√	√	√	√	√	√	√

Modelos	EX 60.14G AL DR CI	AIE X 60.14G AI AL CI	E/60.3 4G AI AL	E/60.3 4G AL	E/60.3 3G 1P AL	CGB LUX 30 2G AL CI	EFX 30.12G AI AL CI
---------	-----------------------	--------------------------	--------------------	-----------------	--------------------	------------------------	------------------------

**DIMENSÕES DE ENCASTRE NO MÓVEL**

Largura (mm)	553	553	570	570	570	285	282
Profundidade (mm)	473	473	480	480	480	485	482
Altura mínima (mm)	33	33	30	30	30	55	45

**CARACTERÍSTICAS ELÉTRICAS**

Tensão (V)	230	230	–	–	230	–	–
Potência nominal, máxima elétrica (kW)	0,6	0,6	–	–	1.500	–	1,1
Potência máxima, gás (kW)	9,55	7,3	7,5	7,5	5,75	4,0	4,0
Comprimento cabo de ligação (cm)	100	100	–	–	100	–	–

**ELEMENTOS DE CALOR**

Placa elétrica rápida Ø 145 mm/1.500 W	–	–	–	–	1	–	–
Queimador de gás duplo anel, 4,00 kW	1	–	–	–	–	–	–
Queimador de gás rápido, 3,00 kW	–	–	1	1	1	–	1
Queimador de gás rápido, 2,80 kW	1	1	–	–	–	1	–
Queimador de gás semirrápido, 1,75 kW	1	2	2	2	1	–	–
Queimador de gás auxiliar, 1,00 kW	1	1	1	1	1	1	1
<b>Eficiência total da placa, %</b>	<b>57,3</b>	<b>56,7</b>	<b>56,2</b>	<b>56,2</b>	<b>57,1</b>	<b>57,8</b>	<b>55,3</b>

**SISTEMAS DE SEGURANÇA**

Indicadores de calor residual	–	–	–	–	–	–	–
Segurança por termopar	√	√	√	√	√	√	√



CARACTERÍSTICAS TÉCNICAS PLACAS

Modelos	TPI 380	IR 4200	IRF PRO 3200	IR PRO 3200	TR 3220	TZ 3210
---------	---------	---------	--------------	-------------	---------	---------

**DIMENSÕES DE ENCASTRE NO MÓVEL**

Largura (mm)	360	420	270	270	270	270
Profundidade (mm)	490	500	500	500	500	490
Altura mínima (mm)	–	50	55	55	55	58

**CARACTERÍSTICAS ELÉTRICAS**

Tensão (V)	230	230	230	230	230	230
Potência máxima total (W)	2.800	3.200	3.200	3.200	2.900	3.000
Potência máxima, gás (kW)	–	–	–	–	–	–
Comprimento cabo de ligação (cm)	110	110	110	110	90	90

**ELEMENTOS DE CALOR**

Indução Ø 260 mm, 2.100/3.000 W	–	1	–	–	–	–
Indução Ø 210 mm, 2.100/3.000 W	–	–	–	1	–	–
Indução Ø 145 mm, 1.100/1.800 W	–	1	–	1	–	–
Indução Ø 145 mm, 1.400 W	2	–	–	–	–	–
Indução oval 235x190 mm, 1.600/2.200 W	–	–	2	–	–	–
High light Ø 120/180 mm, 700/1.700 W	–	–	–	–	1	–
High light Ø 180 mm, 1.800 W	–	–	–	–	–	1
High light Ø 145 mm, 1.200 W	–	–	–	–	1	1
Queimador de gás rápido, 2,80 kW	–	–	–	–	–	–
Queimador de gás auxiliar, 1,00 kW	–	–	–	–	–	–
<b>Rendimento total da placa, Wh/Kg %</b>	n.a.	187,4	190,3	189,2	192,83	188,325

**SISTEMAS DE SEGURANÇA**

Indicadores de calor residual	√	√	√	√	√	√
Bloqueio de segurança	√	√	√	√	√	–
Desligar automático de segurança	√	√	√	√	√	√
Segurança por termopar	–	–	–	–	–	–

Modelos	EFX 30.1 2H	EFX 30.1 2P	EFX 30.1 TEPPAN YAKI
---------	-------------	-------------	-------------------------

**DIMENSÕES DE ENCASTRE NO MÓVEL**

Largura (mm)	282	282	282
Profundidade (mm)	482	482	482
Altura mínima (mm)	40	35	75

**CARACTERÍSTICAS ELÉTRICAS**

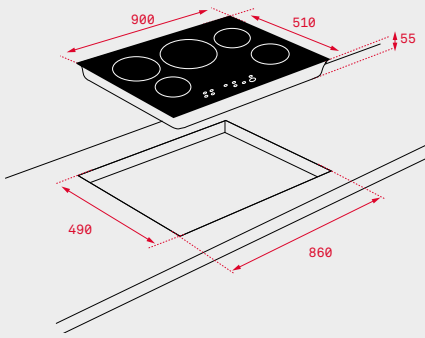
Tensão (V)	230	230	230
Potência máxima total (W)	3.000	3.500	2.400
Potência máxima, gás (kW)	–	–	–
Comprimento cabo de ligação (cm)	135	135	100

**ELEMENTOS DE CALOR**

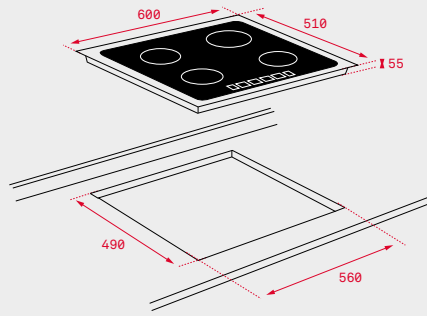
High light Ø 180 mm, 1.800 W	1	–	–
High light Ø 145 mm, 1.200 W	1	–	–
Placa elétrica Ø 180/1.500 W	–	1	–
Placa elétrica rápida Ø 145/1.500 W	–	1	–
Queimador de gás rápido, 3,00 kW	–	–	–
Queimador de gás auxiliar, 1,00 kW	–	–	–
<b>Rendimento total da placa, Wh/Kg %</b>	188,325	199,42	–

**SISTEMAS DE SEGURANÇA**

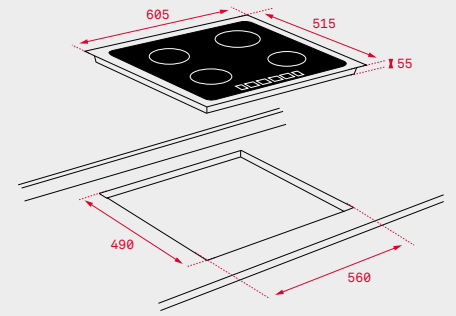
Indicadores de calor residual	√	√	√
Bloqueio de segurança	–	–	–
Desligar automático de segurança	–	–	√
Segurança por termopar	–	–	–



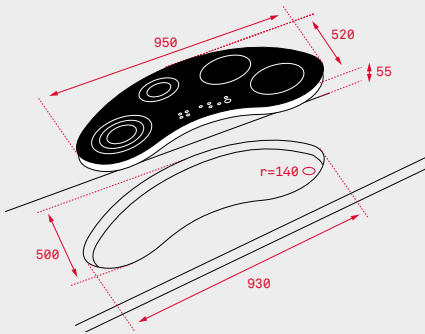
IRF 9430 · IR 9530



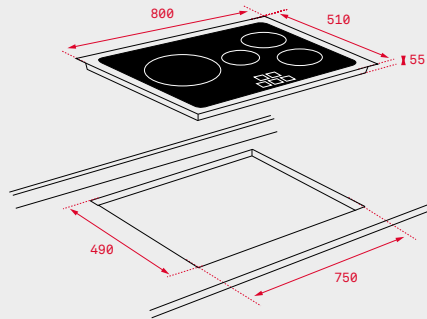
IZF PRO 6424 · IZF 6420 · IZ PRO 6420  
IZ PRO 6415 · IZ PRO 6320



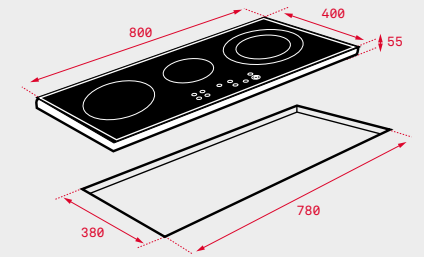
IT 6450 · IT PRO 6420 · IT PRO 6320



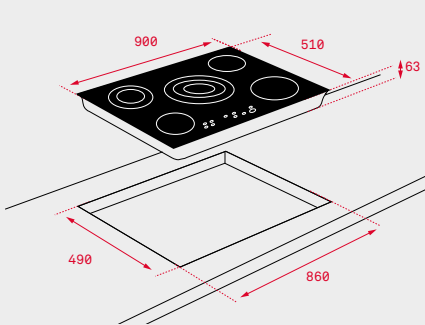
IRC 9430 KS



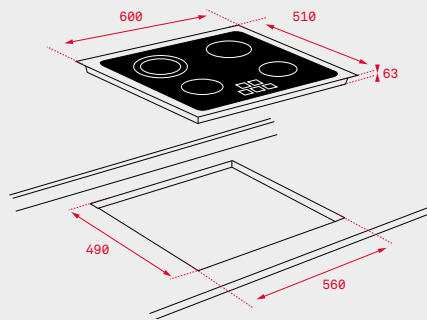
IR PRO 8430



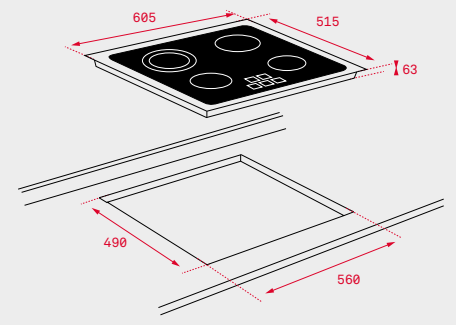
IZ PRO 8320 HS



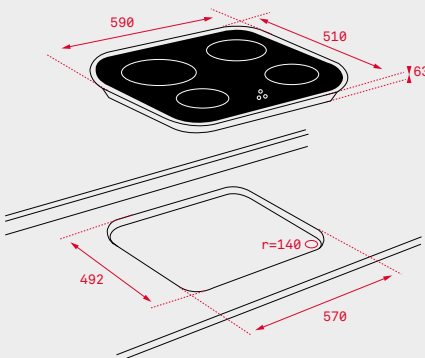
TR 951



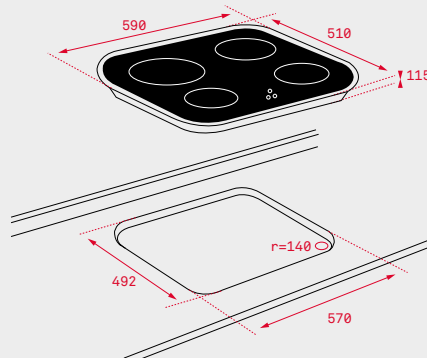
TZ PRO 6420 · TZ PRO 6415 · TZ 6315



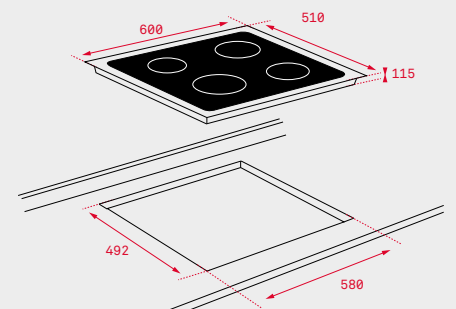
TT PRO 6420 · TT PRO 6415



TC PRO 6400



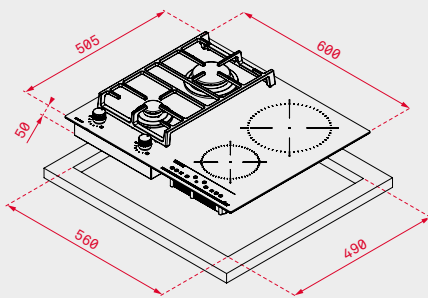
VT N DC · CG1 4G AI AL



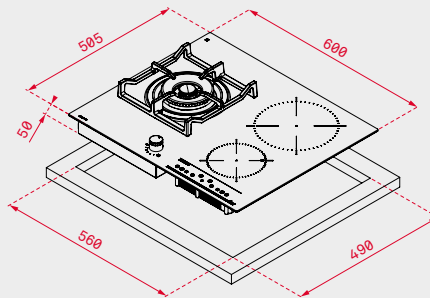
VTC B · CGC 4G AI AL



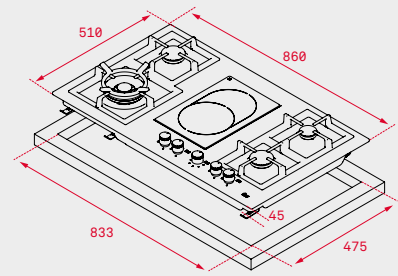
DESENHOS DE ENCASTRE PLACAS



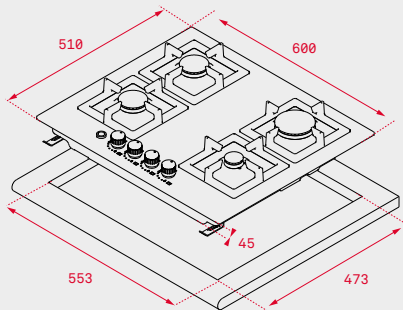
IG 620 2G AI AL DR CI



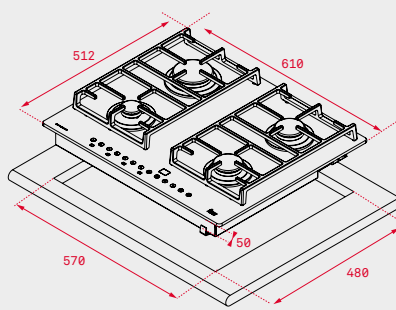
IG 620 1G AI AL DR CI



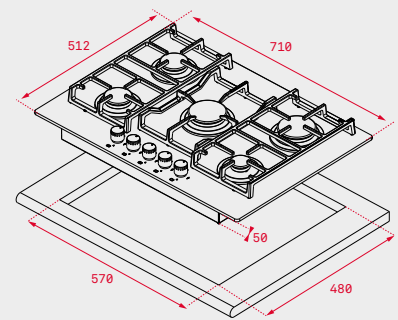
EFX 90 4G 1H AI AL DR CI



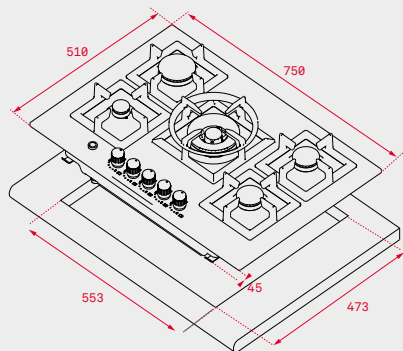
EFX 60 2G 2H AI AL CI · EFX 60 4G AI AL DR CI



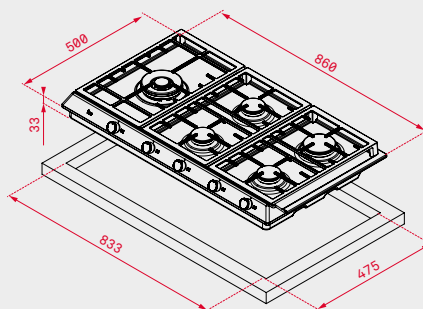
CGW LUX 60 TC 4G AI AL CI · CGW LUX 60 4G AI AL CI



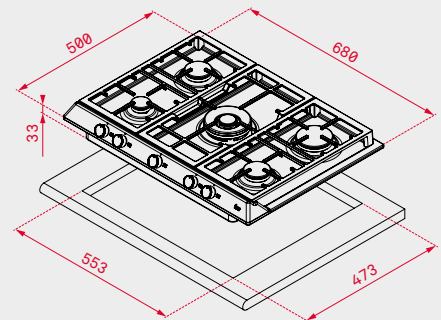
CGW LUX 70 5G AI AL TR CI



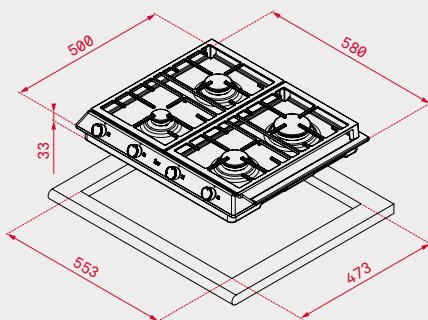
EFX 70 5G AI AL DR CI



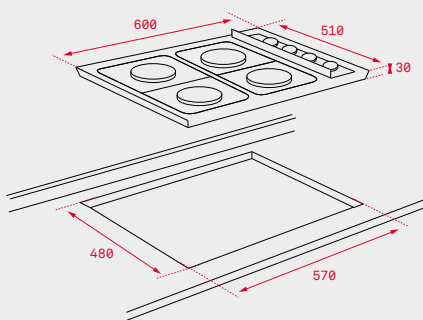
EX 90.1 5G AI AL DR CI LEFT



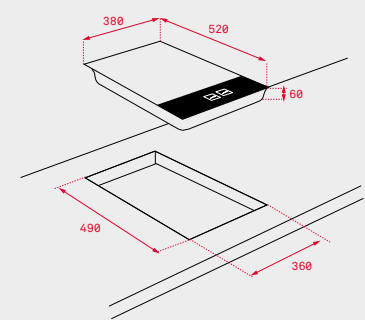
EX 70.1 5G AI AL DR CI



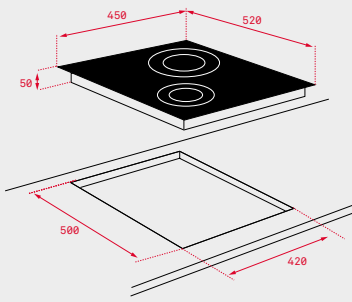
EX 60.1 4G AI AL DR CI · EX 60.1 4G AI AL CI



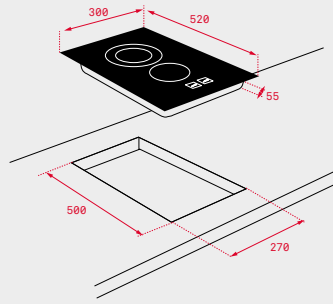
E 60.3 4G AI AL · E 60.3 4G AL · E 60.3 3G 1P AL



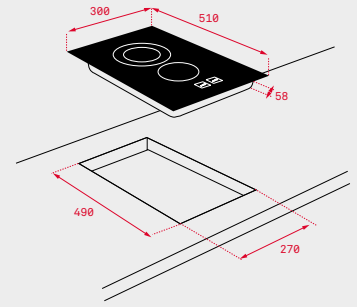
TPI 380



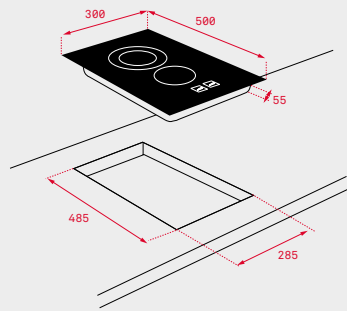
IR 4200



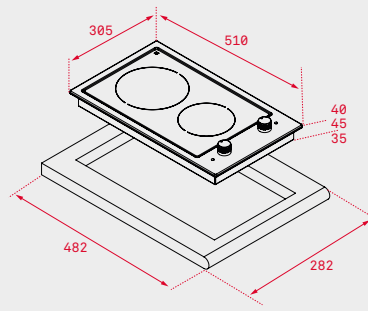
IRF PRO 3200 · IR PRO 3200 · TR 3220



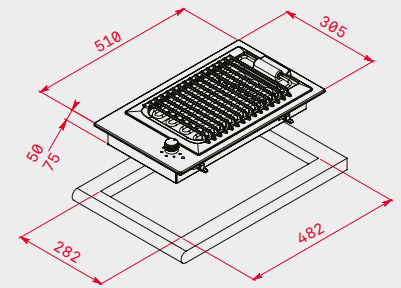
TZ 3210



CGB LUX 30 2G AL CI



EFX 30.1 2H · EFX 30.1 2G AL AL CI · EFX 30.1 2P



EFX 30.1 GRELHADOR · EFX 30.1 TEPPAN YAKI