




TEKA

06
-18
e *



Quase tudo o que nos é
importante acontece na
cozinha

FRIGORÍFICOS



A cozinha é o **coração** da casa

Cozinhar para a família e amigos, conversar à mesa após um longo dia de trabalho e fazer um lanche da tarde com crianças é a forma de cuidarmos de quem gostamos, combinando bons momentos com receitas deliciosas, no melhor e mais confortável ambiente. Algumas cozinhas são tão especiais que transformam momentos em recordações inesquecíveis.



Motor inverter

Silêncio, durabilidade e eficiência

Sinta a tranquilidade na sua casa. Menor consumo e mais silêncio com o compressor inverter. Menos fricção para o motor e menor consumo de energia, o que lhe aumenta a vida útil e o torna mais silencioso. Queremos tornar a sua casa mais silenciosa e tranquila, mas também queremos oferecer-lhe eficiência energética. A nossa gama de frio foi concebida com base na eficiência. Poupe mais com a avançada tecnologia.

TempGuard Radar

Os sensores eletrónicos, colocados no interior do frigorífico, mantêm a temperatura sempre estável para preservar os alimentos nas melhores condições.

Crie ligação com a sua cozinha através do design

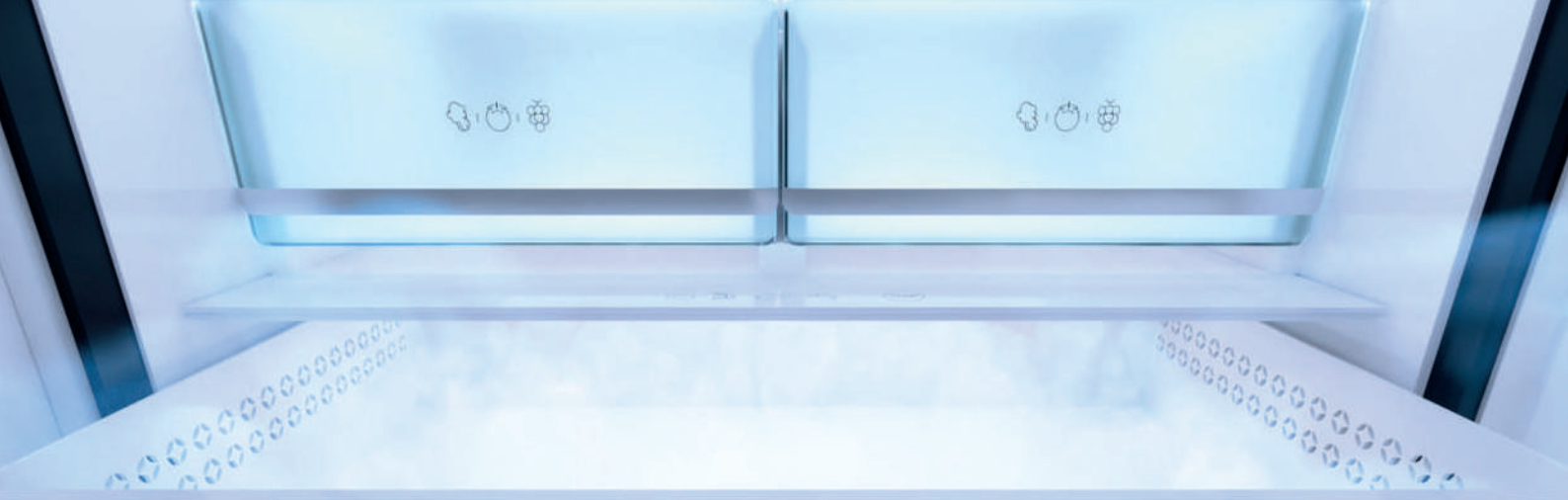
Combinado French Door de design notável com inúmeros detalhes, incluindo um display touch control com iluminação LED branca. A combinação perfeita com um único e exclusivo acabamento em vidro preto.



No Frost LongLife

Conservação ideal dos seus alimentos. A tecnologia No Frost LongLife mantém cada compartimento no nível perfeito de humidade, devido aos 3 circuitos de frio independentes, permitindo que os alimentos se mantenham frescos por mais tempo.





Gourmet box

Precisão é manter os alimentos à temperatura perfeita

Os alimentos mantêm-se frescos por mais tempo, graças à temperatura ideal. A última tecnologia da gaveta 0° C. A gaveta telescópica, Gourmet box, permite-lhe selecionar a temperatura adequada entre -2 e 3° C através de um touch display no topo. Bem-vindo ao bem-estar.



Tecnologia IonClean

A tecnologia IonClean gera iões negativos que neutralizam as bactérias e as partículas de odor. O ar dentro do frigorífico estará sempre limpo, fresco e livre de odores.



VitaCare Box

Da quinta para a mesa! A gaveta VitaCare permite ajustar o nível de humidade interno, de forma a manter as suas frutas e legumes sempre frescos, preservando as vitaminas e nutrientes por mais tempo.

Do congelador para o frigorífico apenas com um toque

Espaço suficiente para manter frios os alimentos ou até mesmo congelá-los, graças ao compartimento multizona de temperatura regulável: de frio a congelado. Pode selecionar a temperatura que deseja (entre -18°C e 7°C) e ter o total controlo dos seus alimentos e do seu eletrodoméstico.



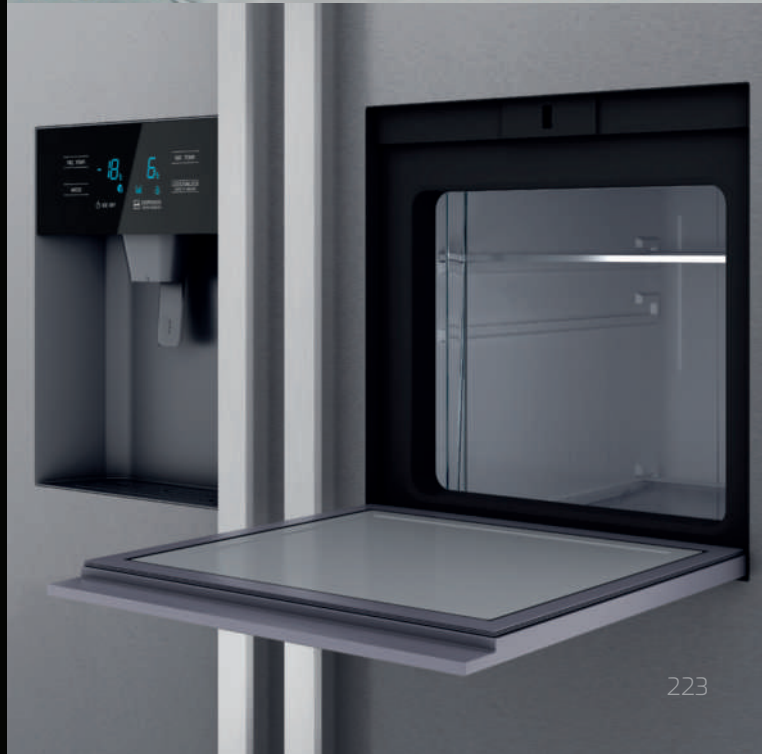
Flexibilidade total para armazenar os seus alimentos

Com o sistema flexirack, basta pressionar o botão lateral para ajustar a altura da prateleira da porta!














Apenas a um toque da sua bebida refrescante

Tire bebidas, apenas com um toque, sem abrir a porta. O BarOnDoor vai além do design inteligente, permitindo o fácil acesso a um compartimento especial para bebidas, evitando abrir a porta do frigorífico. Sinta o conforto poupando energia.



Frigoríficos

Escolha design, opte pelo bem estar!

		MAESTRO							
		A+++	A++					A+	
AMERICANOS									
			RFD 77820	RFD 77820	RMF 77920	RLF 74925	RLF 74920	RLF 74910	RLF 74910
COMBINADOS	192-200 CM								
		RBF 78630		RBF 78720	RBF 78720	RBF 78720			
	185-186 CM								
				NFL 350	RBF 74620				
SIDE BY SIDE	185 CM								
				TNF 450	TGF 390 NF				
1 PORTA	170 CM								
	85 CM								
2 PORTAS	170 CM								
	160 CM								
	144 CM								
INTEGRAÇÃO	178 CM								
				CIB 350 NF					
	82 CM								

MAESTRO














Eletrrodomésticos para os que gostam de estar um passo à frente. Para quem não se conforma em ser como a maioria.

TOTAL

Criados para os que pedem aos seus eletrodomésticos tudo para todos. Máxima eficácia em qualquer situação.

EASY

Para os que preferem não complicar na hora de cozinhar e não dispensam ter um eletrodoméstico que dá muito e pede muito pouco.

TOTAL			EASY
A+++	A++	A+	A+
			
NFL 450 S			
			
	NFL 345 C	NFL 345 C	
			
		TS3 370	
			
		TS3 370	
			
		TGF3 270 NF	
			
		TGF3 270 NF	
			
	TS1 138		TS1 130
			
			TG1 80
			
	RTF 13610		
			
			FTM 310
			
		CI3 330 NF	
			
		CI3 342	
			
		TKI2 300	
			
		TGI2 200 NF	
			
	TKI3 145 D		TFI3 130 D
			
		TGI2 120 D	



MAESTRO RFD 77820



- **Combinado de instalação livre French Door**
- **Motor inverter com compressor de alta eficiência**
- **Tecnologia IonClean** que neutraliza as bactérias e maus odores
- **No Frost Longlife com 3 circuitos independentes**
- Display digital com indicador e controlo da temperatura do frigorífico e congelador
- Detalhes cromados
- Função férias
- **Gourmet Box com guias telescópicas e softclose**, iluminação interior, display e touch control com regulação independente de temperatura entre -2°C e +3°C
- 2 VitaCare Box com reguladores independentes de humidade
- Iluminação LED no topo e na parte traseira do frigorífico
- Tecnologia TempGuard Radar
- Iluminação interior no congelador
- Gaveta extraível telescópica softclose com uma bandeja profunda e duas gavetas especiais para carne e peixe
- Gaveta extraível telescópica softclose profunda com uma bandeja superior com guias telescópicas
- Gavetas do congelador completamente desmontáveis para facilitar a limpeza
- Puxador oculto



COR

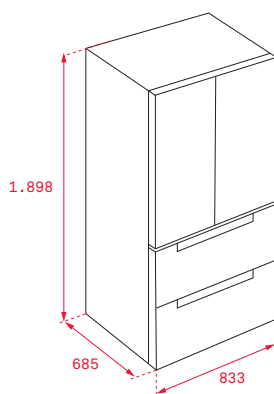
■ Vidro preto ■ Inox

Cód. Preto 113430004 | EAN: 8434778001471

Cód. Inox 113430005 | EAN: 8434778001488

MEDIDAS EXTERIORES

Altura 1898mm Largura 833mm Profundidade 685mm

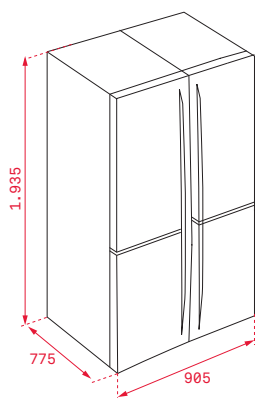




MAESTRO RMF 77920



- Combinado de instalação livre de quatro portas
- Motor inverter com compressor de alta eficiência
- Tecnologia IonClean que neutraliza as bactérias e maus odores
- No Frost LongLife com 3 circuitos de frio independentes
- Display digital com indicador e controlo da temperatura do frigorífico e congelador
- Compartmento multizona (congelador ou frigorífico)
- Detalhes cromados
- Função férias
- Sistema anti bactérias
- Congelamento e arrefecimento rápido
- 2 FreshBox
- 3 bandejas em vidro reguláveis em altura
- Iluminação LED no topo e na traseira do frigorífico
- Iluminação interior no congelador
- Sistema automático de controlo de temperatura Fuzzy Logic
- Bloqueio de segurança para crianças
- 6 prateleiras na porta
- Puxador oculto



COR

 **Inox**

Cód. 113430009 | EAN: 8434778003888

MEDIDAS EXTERIORES

Altura 1935mm **Largura** 905mm **Profundidade** 775mm



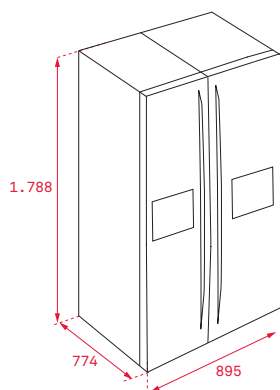
FRIGORÍFICOS



MAESTRO RLF 74925



- **Combinado americano de instalação livre**
- Frio No Frost: frigorífico e congelador
- **Bar on door**
- Display digital com indicador e controlo da temperatura do frigorífico e congelador
- Função férias
- Congelação e arrefecimento rápido
- 2 FreshBox
- **IceMaker:** Dispensador automático de água com sistema de filtragem, cubos de gelo e gelo picado
- 7 bandejas em vidro reguláveis em altura
- Iluminação interior LED no frigorífico e congelador
- Bloqueio de segurança para crianças
- 8 prateleiras na porta
- Rodas traseiras para movimentação
- Pés dianteiros reguláveis em altura
- Puxador externo



COR
 Inox

Cód. 113430010 | EAN: 8434778003895

MEDIDAS EXTERIORES

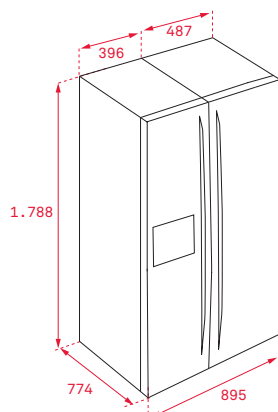
Altura 1788mm Largura 895mm Profundidade 774mm



MAESTRO RLF 74920



- **Combinado americano de instalação livre**
- Frio No Frost: frigorífico e congelador
- Display digital com indicador e controlo da temperatura do frigorífico e congelador
- Função férias
- Congelação e arrefecimento rápido
- 2 FreshBox
- **IceMaker:** Dispensador automático de água com sistema de filtragem, cubos de gelo e gelo picado
- 7 bandejas em vidro reguláveis em altura
- Iluminação interior LED no frigorífico e congelador
- Bloqueio de segurança para crianças
- 8 prateleiras na porta
- Rodas traseiras para movimentação
- Pés dianteiros reguláveis em altura
- Puxador externo



COR
 Inox

Cód. 113430011 | EAN: 8434778003901

MEDIDAS EXTERIORES

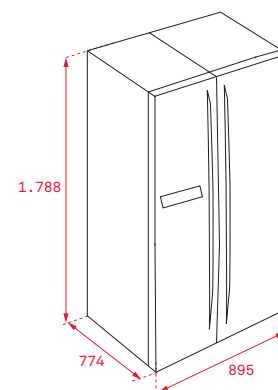
Altura 1788mm Largura 895mm Profundidade 774mm



MAESTRO RLF 74910



- **Combinado americano de instalação livre**
- Frio No Frost: frigorífico e congelador
- Display digital com indicador e controlo da temperatura do frigorífico e congelador
- Função férias
- Congelação e arrefecimento rápido
- 2 FreshBox
- Twister Ice Maker
- 8 bandejas em vidro reguláveis em altura
- Iluminação interior LED no frigorífico e congelador
- Bloqueio de segurança para crianças
- 10 prateleiras na porta
- Rodas traseiras para movimentação
- Pés dianteiros reguláveis em altura
- Puxador externo



COR
 Inox **Branco**

Cód. Inox 113430012 | EAN: 8434778003918

Cód. Branco 113430013 | EAN: 8434778003925

MEDIDAS EXTERIORES

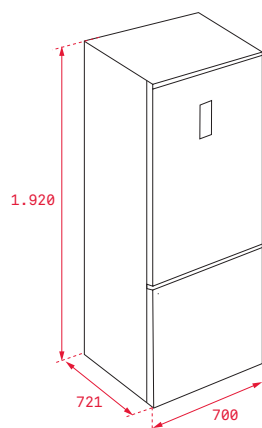
Altura 1788mm Largura 895mm Profundidade 774mm



MAESTRO RBF 78720



- **Combinado de instalação livre**
- **Tecnologia IonClean** que neutraliza as bactérias e maus odores
- **No Frost LongLife com 2 circuitos independentes**
- **Grande capacidade (510 litros brutos) 70 cm largura**
- Display digital com indicador e controlo da temperatura do frigorífico e congelador
- Função férias
- Função ECO
- Tratamento anti bactérias
- Congelação e arrefecimento rápido
- 1 ZeroBox
- 1 VitaCare Box com regulador de humidade
- Twister Ice Maker
- 4 bandejas em vidro reguláveis em altura
- Iluminação interior lateral LED
- Detalhes e garrafeira cromados
- Sistema automático de controlo de temperatura Fuzzy Logic
- Bloqueio de segurança para crianças
- 4 prateleiras na porta
- **Prateleira FlexiRack**
- Rodas traseiras para movimentação
- Pés dianteiros reguláveis em altura
- Portas reversíveis
- Puxador oculto lateral



COR

Vidro preto Vidro branco

Cód. Vidro preto 113400000 | EAN: 8434778003932

Cód. Vidro branco 113400001 | EAN: 8434778003949

MEDIDAS EXTERIORES

Altura 1920mm Largura 700mm Profundidade 721mm



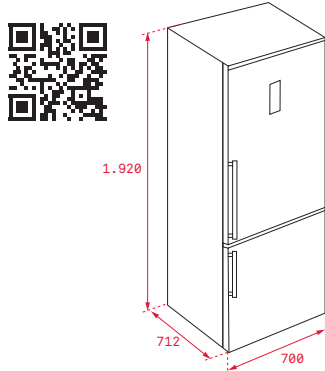
FRIGORÍFICOS



MAESTRO RBF 78720



- **Combinado de instalação livre**
- **Tecnologia IonClean** que neutraliza as bactérias e maus odores
- **No Frost LongLife com 2 circuitos independentes**
- **Grande capacidade (510 litros brutos) 70 cm largura**
- Display digital com indicador e controlo da temperatura do frigorífico e congelador
- Função férias / Função ECO
- Tratamento anti bactérias
- Congelação e arrefecimento rápido
- 1 ZeroBox / 1 VitaCare Box com regulador de humidade
- Twister Ice Maker
- 4 bandejas em vidro reguláveis em altura
- Iluminação interior lateral LED
- Detalhes e garrafeira cromados
- Sistema automático de controlo de temperatura Fuzzy Logic
- Bloqueio de segurança para crianças
- 4 prateleiras na porta
- **Prateleira FlexiRack**
- Rodas traseiras para movimentação
- Pés dianteiros reguláveis em altura
- Portas reversíveis
- Puxador externo



COR
Inox

Cód. 113400002 | EAN: 8434778003956

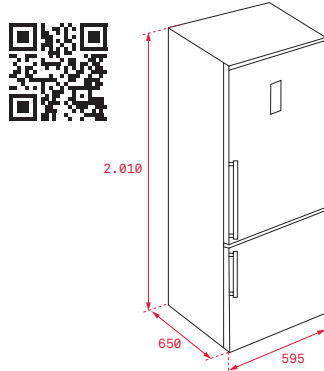
MEDIDAS EXTERIORES

Altura 1920mm Largura 700mm Profundidade 712mm

MAESTRO RBF 78630



- **Combinado de instalação livre**
- **Tecnologia IonClean** que neutraliza as bactérias e maus odores
- **No Frost LongLife com 2 circuitos independentes**
- Display digital com indicador e controlo da temperatura do frigorífico e congelador
- Função férias / Função ECO
- Tratamento anti bactérias
- Congelação e arrefecimento rápido
- 1 ZeroBox
- 1 VitaCare Box com regulador de humidade
- 4 bandejas em vidro reguláveis em altura
- Iluminação interior lateral LED
- Detalhes e garrafeira cromados
- Sistema automático de controlo de temperatura Fuzzy Logic
- 4 prateleiras na porta
- **Prateleira FlexiRack**
- 3 gavetas no congelador com prateleiras de vidro
- Rodas traseiras para movimentação
- Pés dianteiros reguláveis em altura
- Portas reversíveis
- Puxador externo



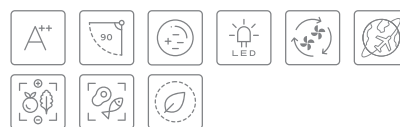
COR
Inox

Cód. 113400003 | EAN: 8434778003963

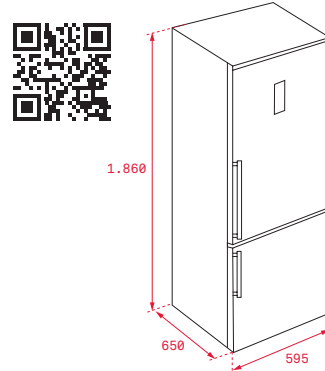
MEDIDAS EXTERIORES

Altura 2010mm Largura 595mm Profundidade 650mm

MAESTRO RBF 74620



- **Combinado de instalação livre**
- **Tecnologia IonClean** que neutraliza as bactérias e maus odores
- **No Frost LongLife com 2 circuitos independentes**
- Display digital com indicador e controlo da temperatura do frigorífico e congelador
- Função férias / Função ECO
- Tratamento anti bactérias
- Congelação e arrefecimento rápido
- 1 ZeroBox
- 1 VitaCare Box com regulador de humidade
- 4 bandejas em vidro reguláveis em altura
- Iluminação interior lateral LED
- Detalhes e garrafeira cromados
- Sistema automático de controlo de temperatura Fuzzy Logic
- 3 prateleiras na porta
- **Prateleira FlexiRack**
- 3 gavetas no congelador com prateleiras de vidro
- Rodas traseiras para movimentação
- Pés dianteiros reguláveis em altura
- Portas reversíveis
- Puxador externo



COR
Inox

Cód. 113400004 | EAN: 8434778003970

MEDIDAS EXTERIORES

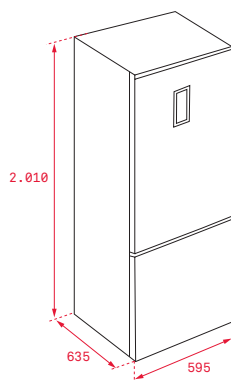
Altura 1860mm Largura 595mm Profundidade 650mm



TOTAL NFL 450 S



- **Combinado de instalação livre**
- Frio No Frost: frigorífico e congelador
- Display digital com indicador e controlo da temperatura do frigorífico e congelador
- **Coluna metal cool**
- Função férias
- Congelação e arrefecimento rápido
- 1 ZeroBox
- 1 FreshBox
- 4 bandejas em vidro reguláveis em altura
- Iluminação interior LED
- Detalhes e garrafeira cromados
- Bloqueio de segurança para crianças
- 6 prateleiras na porta
- 3 gavetas no congelador com prateleiras de vidro
- **Acessibilidade total com abertura da porta a 90°C**
- Rodas traseiras para movimentação
- Pés dianteiros reguláveis em altura
- Portas reversíveis
- Puxador oculto



COR

E-Inox

Cód. 113410000 | EAN: 8434778003987

MEDIDAS EXTERIORES

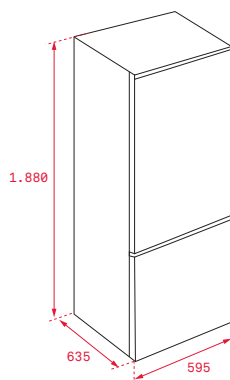
Altura 2010mm Largura 595mm Profundidade 635mm



MAESTRO NFL 350



- **Combinado de instalação livre**
- Frio No Frost: frigorífico e congelador
- Display digital com indicador e controlo da temperatura do frigorífico e congelador
- **Coluna metal cool**
- Função férias
- Função Eco
- Congelação e arrefecimento rápido
- 1 ZeroBox
- 1 FreshBox
- 3 bandejas de vidro
- Iluminação interior LED
- Garrafeira cromada
- Bloqueio de segurança para crianças
- 5 prateleiras na porta ajustáveis em altura
- 3 gavetas no congelador com prateleiras de vidro
- Rodas traseiras para movimentação
- Pés dianteiros reguláveis em altura
- Portas reversíveis
- Puxador oculto



COR

E-Inox

Cód. 40672015 | EAN: 8421152153727

MEDIDAS EXTERIORES

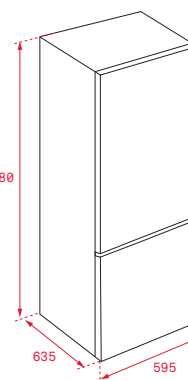
Altura 1880mm Largura 595mm Profundidade 635mm



TOTAL NFL 345 C



- **Combinado de instalação livre**
- Frio No Frost : frigorífico e congelador
- Display digital com indicador e controlo da temperatura do frigorífico
- Arrefecimento rápido
- 2 FreshBox
- 3 bandejas de vidro
- Iluminação interior LED
- 5 prateleiras na porta ajustáveis em altura
- 3 gavetas no congelador com prateleiras de vidro
- Rodas traseiras para movimentação
- Pés dianteiros reguláveis em altura
- Portas reversíveis
- Puxador oculto



COR

E-Inox Branco

Cód. E-Inox 40672051 | EAN: 8421152160305
Cód. Branco 40672050 | EAN: 8421152160299

MEDIDAS EXTERIORES

Altura 1880mm Largura 595mm Profundidade 635mm

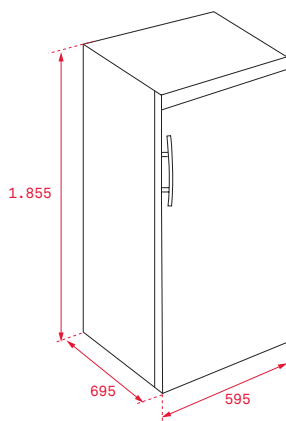
FRIGORÍFICOS



MAESTRO TNF 450



- Frigorífico de instalação livre
- Frio No Frost
- Controlo eletrónico com display na parte superior
- Termostato regulável
- Indicador de temperatura no frigorífico
- Sistema anti bactérias na borracha da porta
- 2 bandejas de vidro reguláveis em altura
- Garrafeira cromada para cinco garrafas
- 2 FreshBox
- 5 prateleiras transparentes extraíveis na porta
- Iluminação LED traseira
- Rodas traseiras para movimentação
- Pés dianteiros reguláveis em altura
- Porta reversível
- Puxador externo de fácil abertura



COR



Inox

Cód. 40660020 | EAN: 8421152146392

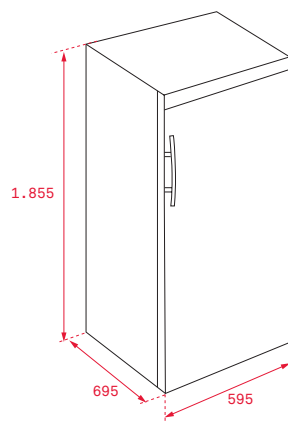
MEDIDAS EXTERIORES

Altura 1855mm Largura 595mm Profundidade 695mm

MAESTRO POLAR TGF 390 NF



- Arca de instalação livre
- Frio No Frost
- Controlo eletrónico com display na parte superior
- Termostato regulável
- Indicador de temperatura no congelador
- Congelação rápida
- Dispensador de gelo com depósito
- 6 bandejas de vidro para otimizar a capacidade
- 5 gavetas transparentes e independentes
- 2 prateleiras transparentes na porta
- Iluminação LED
- Rodas traseiras para movimentação
- Pés dianteiros reguláveis em altura
- Porta reversível
- Puxador externo de fácil abertura



COR



Inox

Cód. 40698440 | EAN: 8421152146408

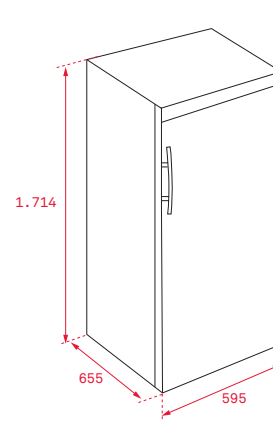
MEDIDAS EXTERIORES

Altura 1855mm Largura 595mm Profundidade 695mm

TOTAL POLAR TS3 370



- Frigorífico de instalação livre
- Termostato regulável
- Sistema anti bactérias na borracha da porta
- 5 bandejas de vidro reguláveis em altura
- Garrafeira cromada para cinco garrafas
- 2 gavetas transparentes de grande capacidade para legumes
- 4 prateleiras transparentes extraíveis na porta
- Iluminação LED nos painéis laterais
- Rodas traseiras para movimentação
- Pés dianteiros reguláveis em altura
- Porta reversível
- Puxador externo de fácil abertura



COR



Inox Branco

Cód. Inox 113310000 | EAN: 8434778014174

Cód. Branco 113310001 | EAN: 8434778014273

MEDIDAS EXTERIORES

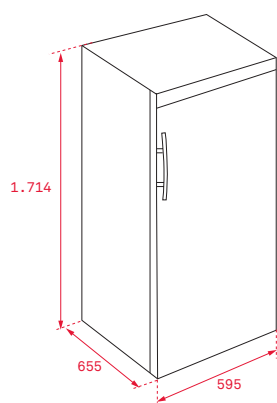
Altura 1714mm Largura 595mm Profundidade 655mm



TOTAL POLAR TGF3 270 NF



- Arca de instalação livre
- Frio No Frost
- Controlo eletrónico
- Termostato regulável
- Pilotos indicativos de funcionamento e congelação rápida
- Congelação rápida
- 7 compartimentos independentes
- Alarme ótico de temperatura
- Rodas traseiras para movimentação
- Pés dianteiros reguláveis em altura
- Porta reversível
- Puxador externo de fácil abertura



COR

Inox Branco

Cód. Inox 113300001 | EAN: 8434778014204
Cód. Branco 113300002 | EAN: 8434778014310

MEDIDAS EXTERIORES

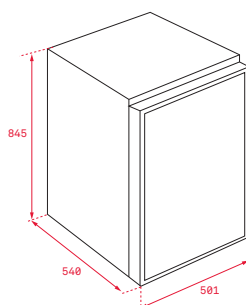
Altura 1714mm Largura 595mm Profundidade 655mm



TOTAL TS1 138



- Frigorífico de instalação livre baixo bancada
- Controlo mecânico
- Luz interior
- Descongelação manual
- Termóstato regulável
- 2 bandejas de vidro
- 1 FreshBox
- 3 prateleiras transparentes na porta
- Pés dianteiros reguláveis em altura
- Porta reversível
- Puxador oculto



COR

Branco

Cód. 40607710 | EAN: 8421152134009

MEDIDAS EXTERIORES

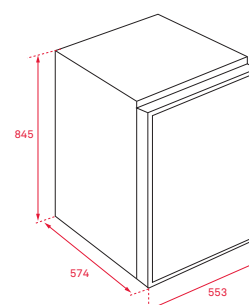
Altura 845mm Largura 501mm Profundidade 540mm



EASY TS1 130



- Frigorífico de instalação livre baixo bancada
- Descongelação manual
- Controlo mecânico
- Termostato regulável
- 3 bandejas de vidro reguláveis em altura
- 1 FreshBox
- 3 prateleiras transparentes na porta
- Luz interior
- Pés dianteiros reguláveis em altura
- Porta reversível
- Puxador oculto



COR

Branco

Cód. 40670310 | EAN: 8421152134023

MEDIDAS EXTERIORES

Altura 845mm Largura 553mm Profundidade 574mm

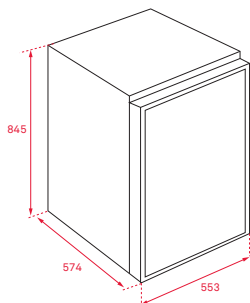
FRIGORÍFICOS



EASY TG1 80



- Arca de instalação livre baixo bancada
- Descongelación manual
- Controlo mecânico
- Termostato regulável
- Uma bandeja para cubos de gelo
- 3 gavetas transparentes
- Pés dianteiros reguláveis em altura
- Porta reversível
- Puxador oculto



COR



Cód. 40670410 | EAN: 8421152134030

MEDIDAS EXTERIORES

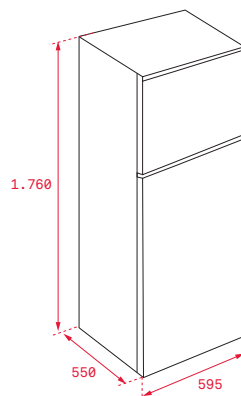
Altura 845mm Largura 574mm Profundidade 574mm



TOTAL RTF 13610



- Frigorífico de instalação livre
- Descongelación automática no frigorífico
- Termostato regulável
- 4 bandejas de vidro reguláveis em altura
- 1 FreshBox
- 3 prateleiras transparentes na porta
- Luz interior
- Rodas traseiras para movimentação
- Pés dianteiros reguláveis em altura
- Portas reversíveis
- Puxador oculto



COR



Cód. 113380000 | EAN: 8434778013023

MEDIDAS EXTERIORES

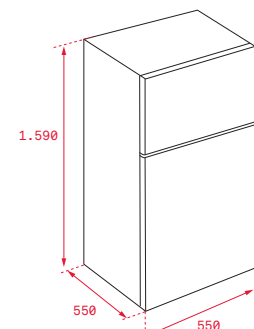
Altura 1760mm Largura 595mm Profundidade 550mm



EASY FTM 310



- Frigorífico de instalação livre
- Descongelación automática no frigorífico
- Termostato regulável
- 4 bandejas de vidro reguláveis em altura
- 1 FreshBox
- 4 prateleiras transparentes na porta
- Luz interior
- Rodas traseiras para movimentação
- Pés dianteiros reguláveis em altura
- Portas reversíveis
- Puxador oculto



COR



Cód. 40672041 | EAN: 8421152144459

MEDIDAS EXTERIORES

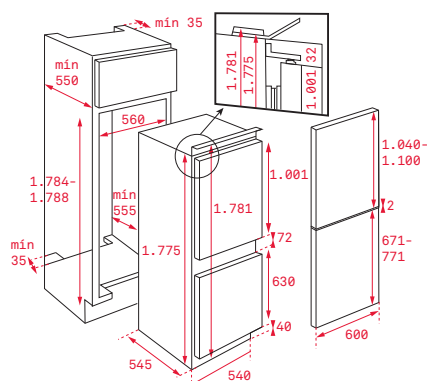
Altura 1590mm Largura 550mm Profundidade 550mm



MAESTRO CI3 350 NF



- Combinado de encastre
- Frio No Frost no congelador
- Controlo eletrónico
- Termostato regulável
- Iluminação interior LED
- Descongelação automática no frigorífico e congelador
- Indicador digital de temperatura
- Ventilação independente Turboflow no congelador
- Congelamento rápida
- 1 ZeroBox
- Bandejas de vidro reguláveis em altura
- Garrafeira cromada para quatro garrafas
- Sistema de integração com porta deslizante
- Portas reversíveis



COR

Branco

Cód. 113560005 | EAN: 8434778014068

MEDIDAS EXTERIORES

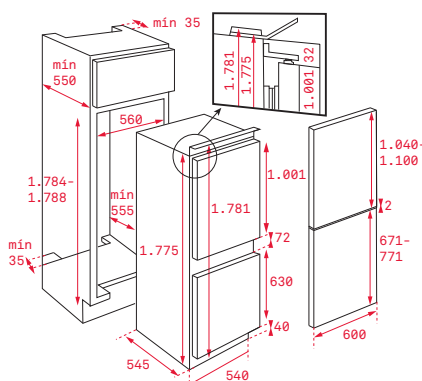
Altura 1775mm Largura 540mm Profundidade 545mm



TOTAL CI3 330 NF



- Combinado de encastre
- Frio No Frost no congelador
- Controlo mecânico
- Termostato regulável
- Iluminação interior LED
- Descongelação automática no frigorífico e congelador
- Congelamento rápida
- 1 ZeroBox
- Bandejas de vidro reguláveis em altura
- Garrafeira cromada para quatro garrafas
- Sistema de integração com porta deslizante
- Portas reversíveis



COR

Branco

Cód. 113570004 | EAN: 8434778014099

MEDIDAS EXTERIORES

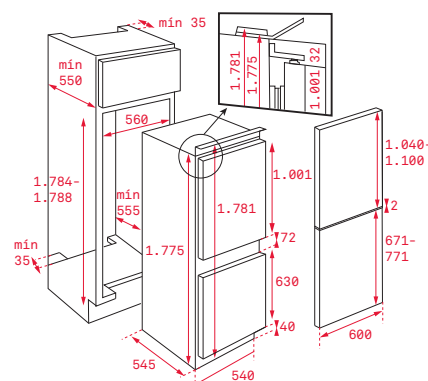
Altura 1775mm Largura 540mm Profundidade 545mm



TOTAL CI3 342



- Combinado de encastre
- Descongelação automática no frigorífico
- Controlo eletrónico
- Termostato regulável
- Iluminação interior LED
- Indicador digital de temperatura
- Congelamento rápida
- 1 ZeroBox
- Bandejas de vidro reguláveis em altura
- Garrafeira cromada para quatro garrafas
- Alarme ótico e acústico de temperatura
- Sistema de integração com porta deslizante
- Portas reversíveis



COR

Branco

Cód. 113570003 | EAN: 8434778014051

MEDIDAS EXTERIORES

Altura 1775mm Largura 540mm Profundidade 545mm

FRIGORÍFICOS



TOTAL ARTIC TK12 300



- Frigorífico de encastre
- Descongelação automática
- Controlo eletrónico
- Sistema anti bactérias
- Bandejas de vidro reguláveis em altura
- Garrafeira cromada para quatro garrafas
- 1 FreshBox
- Prateleiras ajustáveis na porta
- Sistema de integração door-to-door com dobradiças independentes do móvel.
- Porta fixa
- Porta reversível

TOTAL ARTIC TGI2 200 NF

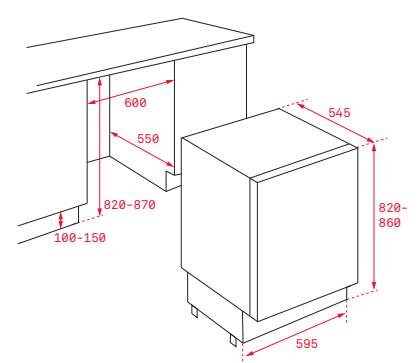
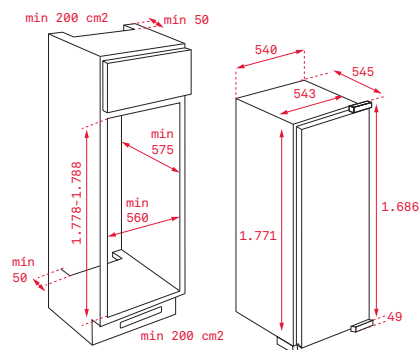
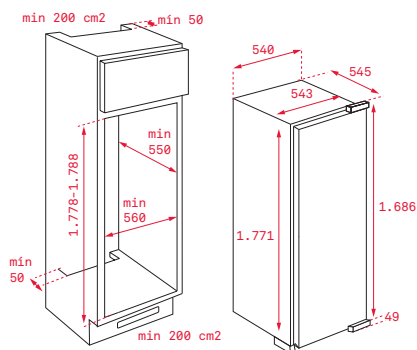


- Arca de encastre
- Frio No Frost
- Descongelação automática
- Painel de comandos eletrónico
- Indicador digital de temperatura
- Pilotos indicativos de funcionamento e congelação rápida
- Congelação rápida
- 1 bandeja para cubos de gelo
- 7 compartimentos independentes
- 1 caixa maxi de grande capacidade
- Alarme ótico de temperatura
- Sistema de integração door-to-door com dobradiças independentes do móvel
- Porta fixa
- Porta reversível

TOTAL ARTIC TK13 145 D



- Frigorífico de encastre baixo bancada
- Descongelação automática
- Termostato regulável
- Bandejas de vidro reguláveis em altura
- Luz interior
- Evaporador oculto
- Ventilação forçada
- Porta reversível
- Sistema de integração com porta fixa



COR

Branco

Cód. 113470002 | EAN: 8434778014112

MEDIDAS EXTERIORES

Altura 1771mm Largura 543mm Profundidade 545mm

COR

Branco

Cód. 113500002 | EAN: 8434778014167

MEDIDAS EXTERIORES

Altura 1771mm Largura 543mm Profundidade 545mm

COR

Branco

Cód. 113470001 | EAN: 8434778014082

MEDIDAS EXTERIORES

Altura 820mm Largura 595mm Profundidade 545mm



TOTAL TF13 130 D



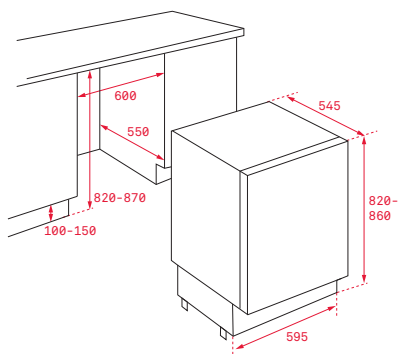
- Frigorífico de encastre baixo bancada
- Congelador integrado
- Descongelação automática no frigorífico
- Bandejas de vidro reguláveis em altura
- Luz interior
- Porta reversível
- Sistema de integração com porta fixa



TOTAL ARTIC TGI2 120 D



- Arca de encastre baixo bancada
- Piloto de congelação rápida
- Congelação rápida
- Ventilação forçada
- Porta reversível
- Sistema de integração com porta fixa



COR

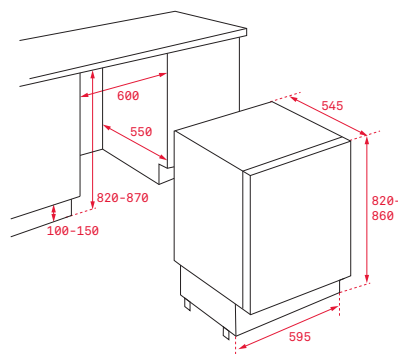


Branco

Cód. 113470000 | EAN: 8434778014075

MEDIDAS EXTERIORES

Altura 820mm Largura 595mm Profundidade 545mm



COR



Branco

Cód. 113500001 | EAN: 8434778014136

MEDIDAS EXTERIORES

Altura 820mm Largura 595mm Profundidade 545mm

GARRAFEIRAS



TOTAL RV 500 B

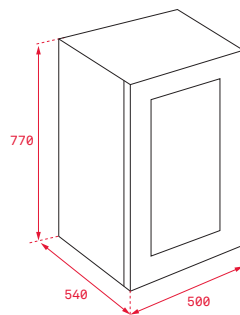
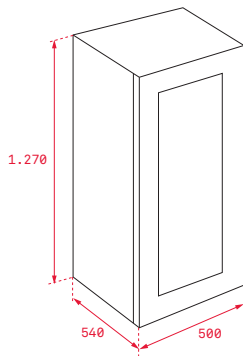


- Garrafeira de instalação livre
- Controlo eletrónico
- Temperatura regulável (de 5º a 20ºC)
- 10 prateleiras de madeira reguláveis em altura
- Alarme ótico de temperatura
- Iluminação interior LED
- Puxador oculto
- Capacidade: 50 garrafas

EASY RV 250 B



- Garrafeira de instalação livre
- Controlo eletrónico
- Temperatura regulável (de 6 a 18ºC)
- 5 prateleiras de madeira reguláveis em altura
- Alarme ótico de temperatura
- Iluminação interior LED
- Puxador oculto
- Capacidade: 25 garrafas



COR

■ Vidro preto

Cód. 40682005 | EAN: 8421152159095

MEDIDAS EXTERIORES

Altura 1270mm Largura 500mm Profundidade 540mm

COR

■ Vidro preto

Cód. 40682004 | EAN: 8421152159088

MEDIDAS EXTERIORES

Altura 770mm Largura 500mm Profundidade 540mm

FRIGORÍFICOS

Modelos	RFD 77820	RMF 77920	RLF 74925	RLF 74920	RLF 74910 SS RLF 74910 WH	RBF 78720 GBK RBF 78720 GWH	RBF 78720 SS
FICHA DE PRODUTO							
Categoria	7	7	7	7	7	7	7
Eficiência energética (2)	A++	A++	A++	A++	A+	A++	A++
Consumo de energia anual (kWh/ano) (1)	333	380	322	322	405	321	321
Capacidade total bruta (litros)	537	648	574	573	587	510	510
Capacidade frigorífico (líquida-litros)	304	455	334	334	335	333	333
Zona de conservação 0-3°C (líquida-litros)	31	-	-	-	-	24	24
Capacidade congelador (líquida-litros)	165	182	156	156	175	128	128
Número de estrelas no congelador	4	4	4	4	4	4	4
Frio No Frost no frigorífico	✓	✓	✓	✓	✓	✓	✓
Frio No Frost zona 0-3	✓	-	n.a.	-	-	✓	✓
Frio No Frost no congelador	✓	✓	✓	✓	✓	✓	✓
Autonomia do congelador (horas) (3)	15	16	7	7	10	24	24
Poder de congelação (kg/24 horas)	13	15	14	14	9	9	9
Classificação climática(*)	T	N/T	N/T	N/T	N/T	SN/T	SN/T
Nível de ruído (dBA)	42	43	43	43	43	43	43
Instalação	Livre	Livre	Livre	Livre	Livre	Livre	Livre
MEDIDAS GERAIS							
Medidas exteriores (altura/largura/profundidade) (mm)	1.898x833x685	1.935x905x775	1.788x895x774	1.788x895x774	1.788x895x774	1.920x700x721	1.920x700x712
Peso líquido (mm)	136,00	133,00	108,00	108,00	99,00	101,60	88,50
MEDIDAS DE INTEGRAÇÃO							
Porta superior (mm)	-	-	-	-	-	-	-
CARACTERÍSTICAS TÉCNICAS							
Tensão (V)	230	220/240	220/240	220/240	220/240	220/240	220/240
Frequência (Hz)	50	50	50	50	50	50	50
Potência máxima total (W)	250	175	188	188	130	206	206
Potência de descongelação (W)	250	262	240	240	240	185	185
Número de compressores	1 Inverter	1 Inverter	1	1	1	1	1
Consumo de energia diário (kWh/dia)	0,915	1,04	0,882	0,882	1,11	0,879	0,879
CARACTERÍSTICAS							
Tratamento anti mancha na porta	✓	✓	✓	✓	✓/-	-	✓
Tratamento anti bactérias	IonClean	IonClean	-	-	-	IonClean	IonClean
Congelação e arrefecimento rápido	✓/✓	✓/✓	✓/✓	✓/✓	✓/✓	✓/✓	✓/✓
Zona (0-3°C)	Gourmet Box	MultiZone	-	-	-	ZeroBox	ZeroBox
Função férias	✓	✓	✓	✓	✓	✓	✓
Termostato regulável	✓	✓	✓	✓	✓	✓	✓
Luz interior (frigorífico/congelador)	✓/✓	✓/✓	✓/✓	✓/✓	✓/✓	✓/-	✓/-
Bandejas/prateleiras ajustáveis	✓/✓	✓/✓	✓/-	✓/-	✓/-	✓/FlexiRack	✓/FlexiRack
Pés reguláveis (dianteiras/traseiras)	✓/-	✓/-	✓/-	✓/-	✓/-	✓/-	✓/-
INDICADORES DE CONTROL							
Funcionamento frigorífico/congelador	✓/✓	✓/✓	✓/✓	✓/✓	✓/✓	✓/✓	✓/✓
Display temperatura frigorífico/congelador	✓/✓	✓/✓	✓/✓	✓/✓	✓/✓	✓/✓	✓/✓
Indicador congelação e arrefecimento rápido	✓/✓	✓/✓	✓/✓	✓/✓	✓/✓	✓/✓	✓/✓
Alarme acústico/ótico	✓/✓	✓/-	✓/-	✓/-	✓/-	✓/✓	✓/✓
EQUIPAMENTO							
Bandejas em vidro	✓	✓	✓	✓	✓	✓	✓
Couete de gelo	1	2	-	-	2	2	2
Gaveta para verduras	VitaCare Box	FreshBox	FreshBox	FreshBox	FreshBox	VitaCare Box	VitaCare Box
Garrafeira	Cromada	-	-	-	-	Cromada	Cromada

(1) A classificação climática indica a temperatura ambiente à qual o frigorífico e/ou congelador funciona nas melhores condições.
Os equipamentos de refrigeração domésticos que não podem classificar-se nas categorias 1 e 9 pela temperatura dos compartimentos e incluem-se na categoria 10.ES L 314/40 - Diário Oficial da União Europeia 30.11.2010
(2) Consumo anual de energia em kWh/ano com base em resultados de teste standard para 24 horas de consumo. O consumo real de energia depende das condições de uso do equipamento e da sua localização.
(3) Numa escala que compreende valores desde A+++ (mais eficiente) a G (menos eficiente).
(4) Período de subida de temperatura.
(5) Equipamento destinado exclusivamente para a conservação de vinhos. Este ponto não é aplicável aos equipamentos de refrigeração domésticos que não estão especificamente desenhados para a conservação de vinhos, mas que podem ser usados para esse fim. Também não se aplica aos equipamentos de refrigeração domésticos que dispõem de um compartimento para a conservação de vinhos combinado com qualquer outro tipo de compartimento.

CATEGORIA

- 1 Frigorífico com um ou mais compartimentos de conservação de alimentos frescos
- 2 Garrafeira de vinhos
- 3 Combinado e frigorífico com um compartimento sem estrelas
- 4 Frigorífico com um compartimento de uma estrela
- 5 Frigorífico com compartimento de duas estrelas
- 6 Frigorífico com compartimento de três estrelas
- 7 Frigorífico congelador
- 8 Congelador tipo armário
- 9 Arca congeladora
- 10 Equipamentos de refrigeração multiusos e de outro tipo

CARACTERÍSTICAS TÉCNICAS

FRIGORÍFICOS

Modelos	RBF 78630	RBF 74620	NFL 450 S	NFL 350	NFL 345 C	TNF 450	POLAR TGF 390 NF
FICHA DE PRODUTO							
Categoria	7	7	7	7	7	1	8
Eficiência energética (2)	A+++	A++	A+++	A++	A++	A++	A++
Consumo de energia anual (kWh/ano) (1)	182	263	167	226	224	113	247
Capacidade total bruta (litros)	379	341	350	325	325	355	261
Capacidade frigorífico (líquida-litros)	266	230	219	219	219	350	-
Zona de conservação 0-3°C (líquida-litros)	22	22	21	20	-	-	-
Capacidade congelador (líquida-litros)	94	94	76	76	76	-	260
Número de estrelas no congelador	4	4	4	4	4	-	4
Frio No Frost no frigorífico	✓	✓	✓	✓	✓	✓	-
Frio No Frost zona 0-3	✓	✓	✓	✓	-	-	-
Frio No Frost no congelador	✓	✓	✓	✓	✓	-	✓
Autonomia do congelador (horas) (3)	18	18	15	15	15	-	15
Poder de congelação (kg/24 horas)	8	8	9	9	4	-	16
Classificação climática(*)	SN/T	SN/T	N/T	N/T	N/T	SN/T	SN/T
Nível de ruído (dBA)	42	42	40	40	40	43	45
Instalação	Livre	Livre	Livre	Livre	Livre	Livre	Livre
MEDIDAS GERAIS							
Medidas exteriores (altura/largura/profundidade) (mm)	2.010x595x650	1.860x595x650	2.010x595x635	1.880x595x635	1.880x595x635	1.855x595x695	1.855x595x695
Peso líquido (mm)	83.50	69.00	70.00	67.00	68.00	74.00	81.00
MEDIDAS DE INTEGRAÇÃO							
Porta superior (mm)	-	-	-	-	-	-	-
CARACTERÍSTICAS TÉCNICAS							
Tensão (V)	220/240	220/240	220/240	220/240	220/240	220/240	220/240
Frequência (Hz)	50	50	50	50	50	50	50
Potência máxima total (W)	162	197	150	150	150	65	75
Potência de descongelação (W)	145	145	190	190	190	-	250
Número de compressores	1	1	1	1	1	1	1
Consumo de energia diário (kWh/dia)	0,498	0,72	0,458	0,619	0,613	0,3	0,68
CARACTERÍSTICAS							
Tratamento anti mancha na porta	✓	✓	✓	✓	✓	✓	✓
Tratamento anti bactérias	IonClean	IonClean	-	-	-	-	-
Congelação e arrefecimento rápido	✓/✓	✓/✓	✓/✓	✓/✓	✓/✓	✓/✓	✓/✓
Zona (0-3°C)	ZeroBox	ZeroBox	ZeroBox	ZeroBox	-	-	-
Função férias	✓	✓	✓	✓	-	-	-
Termostato regulável	✓	✓	✓	✓	✓	✓	✓
Luz interior (frigorífico/congelador)	✓/✓	✓/✓	✓/✓	✓/✓	✓/✓	✓/✓	✓/✓
Bandejas/prateleiras ajustáveis	✓/FlexiRack	✓/FlexiRack	✓/✓	✓/✓	✓/✓	✓/✓	✓/✓
Pés reguláveis (dianteiras/traseiras)	✓/✓	✓/✓	✓/✓	✓/✓	✓/✓	✓/✓	✓/✓
INDICADORES DE CONTROL							
Funcionamento frigorífico/congelador	✓/✓	✓/✓	✓/✓	✓/✓	✓/✓	✓/✓	✓/✓
Display temperatura frigorífico/congelador	✓/✓	✓/✓	✓/✓	✓/✓	✓/✓	✓/✓	✓/✓
Indicador congelação e arrefecimento rápido	✓/✓	✓/✓	✓/✓	✓/✓	✓/✓	✓/✓	✓/✓
Alarme acústico/ótico	✓/✓	✓/✓	✓/✓	✓/✓	✓/✓	✓/✓	✓/✓
EQUIPAMENTO							
Bandejas em vidro	✓	✓	✓	✓	✓	✓	✓
Covete de gelo	1	1	1	1	1	-	-
Gaveta para verduras	VitaCare Box	VitaCare Box	FreshBox	FreshBox	FreshBox	FreshBox	-
Garrafeira	Cromada	Cromada	Cromada	Cromada	-	Cromada	-

(*) A classificação climática indica a temperatura ambiente à qual o frigorífico e/ou congelador funciona nas melhores condições.

Os equipamentos de refrigeração domésticos que não podem classificar-se nas categorias 1 e 9 pela temperatura dos compartimentos e incluem-se na categoria 10.ES L 314/40 - Diário Oficial da União Europeia 30.11.2010

(1) Consumo anual de energia em kWh/ano com base em resultados de teste standard para 24 horas de consumo. O consumo real de energia depende das condições de uso do equipamento e da sua localização.

(2) Numa escala que compreende valores desde A+++ (mais eficiente) a G (menos eficiente).

(3) Período de subida de temperatura.

(4) Equipamento destinado exclusivamente para a conservação de vinhos. Este ponto não é aplicável aos equipamentos de refrigeração domésticos que não estão especificamente desenhados para a conservação de vinhos, mas que podem ser usados para esse fim. Também não se aplica aos equipamentos de refrigeração domésticos que dispõem de um compartimento para a conservação de vinhos combinado com qualquer outro tipo de compartimento.

CATEGORIA

- 1 Frigorífico com um ou mais compartimentos de conservação de alimentos frescos
- 2 Garrafeira de vinhos
- 3 Combinado e frigorífico com um compartimento sem estrelas
- 4 Frigorífico com um compartimento de uma estrela
- 5 Frigorífico com compartimento de duas estrelas
- 6 Frigorífico com compartimento de três estrelas
- 7 Frigorífico congelador
- 8 Congelador tipo armário
- 9 Arca congeladora
- 10 Equipamentos de refrigeração multiusos e de outro tipo

FRIGORÍFICOS

Modelos	POLAR TS3 370	POLAR TGF3 270 NF	TS1 138	TS1 130	TG1 80	RTF 13610	FTM 310
FICHA DE PRODUTO							
Categoria	1	8	7	1	8	7	7
Eficiência energética (2)	A+	A+	A++	A+	A+	A+	A+
Consumo de energia anual (kWh/ano) (1)	145	307	131	117	176	261	228
Capacidade total bruta (litros)	415	290	102	136	94	295	245
Capacidade frigorífico (líquida-litros)	367	-	84	133	-	225	199
Zona de conservação 0-3°C (líquida-litros)	-	-	-	-	-	-	-
Capacidade congelador (líquida-litros)	-	250	14	-	84	69	41
Número de estrelas no congelador	-	4	4	-	4	4	4
Frio No Frost no frigorífico	-	-	-	-	-	-	-
Frio No Frost zona 0-3	-	-	-	-	-	-	-
Frio No Frost no congelador	-	✓	-	-	-	-	-
Autonomia do congelador (horas) (3)	-	18	15	-	20	15	15
Poder de congelação (kg/24 horas)	-	16	2	-	6	3,5	2
Classificação climática(*)	SN/T	SN/T	N-ST	N-ST	N-ST	ST/N	N-ST
Nível de ruído (dBA)	38	39	39	39	39	41	42
Instalação	Livre	Livre	Livre	Livre	Livre	Livre	Livre
MEDIDAS GERAIS							
Medidas exteriores (altura/largura/profundidade) (mm)	1.714x595x655	1.714x595x655	845x501x540	845x553x574	845x553x574	1.760x595x550	1.590x550x550
Peso líquido (mm)	72,00	87,00	25,40	26,90	29,00	47,00	42,00
MEDIDAS DE INTEGRAÇÃO							
Porta superior (mm)	-	-	-	-	-	-	-
CARACTERÍSTICAS TÉCNICAS							
Tensão (V)	220/240	220/240	220/240	220/240	220/240	220/240	220/240
Frequência (Hz)	50	50	50	50	50	50	50
Potência máxima total (W)	75	90	70	70	70	98	85
Potência de descongelação (W)	-	175	-	-	-	n.a.	-
Número de compressores	1	1	1	1	1	1	1
Consumo de energia diário (kWh/dia)	0,397	0,841	0,36	0,32	0,48	0,715	0,625
CARACTERÍSTICAS							
Tratamento anti mancha na porta	✓	✓	-	-	-	-	-
Tratamento anti bactérias	-	-	-	-	-	-	-
Congelação e arrefecimento rápido	-/-	✓/-	-/-	-/-	-/-	-/-	-/-
Zona (0-3°C)	-	-	-	-	-	-	-
Função férias	-	-	-	-	-	-	-
Termostato regulável	✓	✓	✓	✓	✓	✓	✓
Luz interior (frigorífico/congelador)	✓/-	-/-	✓/-	✓/-	-/-	✓/-	✓/-
Bandejas/prateleiras ajustáveis	✓/-	-/-	✓/-	✓/-	-	✓/-	-/-
Pés reguláveis (dianteiras/traseiras)	✓/-	✓/-	✓/-	✓/-	✓/-	✓/-	✓/-
INDICADORES DE CONTROL							
Funcionamento frigorífico/congelador	-/-	-/-	-/-	-/-	-/-	-/-	-/-
Display temperatura frigorífico/congelador	-/-	-/-	-/-	-/-	-/-	-/-	-/-
Indicador congelação e arrefecimento rápido	-/-	✓/-	-/-	-/-	-/-	-/-	-/-
Alarme acústico/ótico	✓/-	✓/✓	-/-	-/-	-/-	-/-	-/-
EQUIPAMENTO							
Bandejas em vidro	✓	-	✓	✓	-	✓	✓
Covete de gelo	-	1	-	-	-	1	-
Gaveta para verduras	FreshBox	-	FreshBox	FreshBox	-	FreshBox	FreshBox
Garrafeira	Cromada	-	-	-	-	-	-

(*) A classificação climática indica a temperatura ambiente à qual o frigorífico e/ou congelador funciona nas melhores condições.

Os equipamentos de refrigeração domésticos que não podem classificar-se nas categorias 1 e 9 pela temperatura dos compartimentos e incluem-se na categoria 10.ES L 314/40 - Diário Oficial da União Europeia 30.11.2010

(1) Consumo anual de energia em kWh/ano com base em resultados de teste standard para 24 horas de consumo. O consumo real de energia depende das condições de uso do equipamento e da sua localização.

(2) Numa escala que compreende valores desde A+++ (mais eficiente) a G (menos eficiente).

(3) Período de subida de temperatura.

(4) Equipamento destinado exclusivamente para a conservação de vinhos. Este ponto não é aplicável aos equipamentos de refrigeração domésticos que não estão especificamente desenhados para a conservação de vinhos, mas que podem ser usados para esse fim. Também não se aplica aos equipamentos de refrigeração domésticos que dispõem de um compartimento para a conservação de vinhos combinado com qualquer outro tipo de compartimento.

CATEGORIA

- 1 Frigorífico com um ou mais compartimentos de conservação de alimentos frescos
- 2 Garrafeira de vinhos
- 3 Combinado e frigorífico com um compartimento sem estrelas
- 4 Frigorífico com um compartimento de uma estrela
- 5 Frigorífico com compartimento de duas estrelas
- 6 Frigorífico com compartimento de três estrelas
- 7 Frigorífico congelador
- 8 Congelador tipo armário
- 9 Arca congeladora
- 10 Equipamentos de refrigeração multiusos e de outro tipo

CARACTERÍSTICAS TÉCNICAS

FRIGORÍFICOS

Modelos	C13 350 NF	C13 330 NF	C13 342	ARTIC TKI2 300	ARTIC TGI2 200 NF	ARTIC TKI3 145 D	TFI3 130 D
FICHA DE PRODUTO							
Categoria	7	7	7	1	8	1	7
Eficiência energética (2)	A++	A+	A+	A+	A+	A++	A++
Consumo de energia anual (kWh/ano) (1)	240	286	282	146	301	92	138
Capacidade total bruta (litros)	275	275	285	315	220	130	125
Capacidade frigorífico (líquida-litros)	186	193	193	309	-	128	92
Zona de conservação 0-3°C (líquida-litros)	19	-	-	-	-	-	-
Capacidade congelador (líquida-litros)	69	69	78	-	196	-	15
Número de estrelas no congelador	4	4	4	-	4	-	4
Frio No Frost no frigorífico	-	-	-	-	-	-	-
Frio No Frost zona 0-3	-	-	-	-	-	-	-
Frio No Frost no congelador	✓	✓	-	-	✓	-	-
Autonomia do congelador (horas) (3)	13	13	20	-	13	-	10
Poder de congelação (kg/24 horas)	4	2,5	4	-	10	-	2
Classificação climática(*)	SN/ST	SN/ST	SN/ST	SN/T	SN/ST	SN/T	SN/T
Nível de ruído (dBA)	38	38	37	36	39	35	37
Instalação	Integração	Integração	Integração	Integração	Integração	Integração	Integração
MEDIDAS GERAIS							
Medidas exteriores (altura/largura/profundidade) (mm)	1.775x540x545	1.775x540x545	1.775x540x545	1.771x543x545	1.771x543x545	820x595x545	820x595x545
Peso líquido (mm)	55,00	55,00	60,00	54,83	60,83	31,50	31,30
MEDIDAS DE INTEGRAÇÃO							
Porta superior (mm)	1.040-1.100	1.040-1.100	1.040-1.100	-	-	-	-
CARACTERÍSTICAS TÉCNICAS							
Tensão (V)	220-240	220-240	220-240	220-240	220-240	230	230
Frequência (Hz)	50	50	50	50	50	50	50
Potência máxima total (W)	125	115	100	110	110	65	65
Potência de descongelação (W)	120	120	-	-	150	-	n.a.
Número de compressores	1	1	1	1	1	1	1
Consumo de energia diário (kWh/dia)	0,657	0,785	0,773	0,4	0,825	0,252	0,378
CARACTERÍSTICAS							
Tratamento anti mancha na porta	-	-	-	-	-	-	-
Tratamento anti bactérias	-	-	-	-	-	-	-
Congelação e arrefecimento rápido	✓/-	-/-	✓/-	-/-	✓/-	-/-	-/-
Zona (0-3°C)	ZeroBox	-	ZeroBox	-	-	-	-
Função férias	-	-	-	-	-	-	-
Termostato regulável	✓	✓	✓	✓	✓	✓	✓
Luz interior (frigorífico/congelador)	✓/-	✓/-	✓/-	✓/-	-/-	✓/-	✓/-
Bandejas/prateleiras ajustáveis	✓/✓	✓/✓	✓/✓	✓/✓	-/-	✓/-	✓/-
Pés reguláveis (dianteiras/traseiras)	✓/-	✓/-	-	-	-	✓/-	✓/-
INDICADORES DE CONTROL							
Funcionamento frigorífico/congelador	-/-	-/-	-/-	-/-	-/-	-/-	-/-
Display temperatura frigorífico/congelador	-/-	-/-	-/-	✓/-	✓/-	-/-	-/-
Indicador congelação e arrefecimento rápido	✓/-	-/-	✓/-	✓/-	✓/-	-/-	-/-
Alarme acústico/ótico	✓/✓	-/-	✓/✓	✓/✓	✓/✓	-/-	-/-
EQUIPAMENTO							
Bandejas em vidro	✓	✓	✓	✓	-	✓	✓
Covete de gelo	1	1	1	-	1	-	1
Gaveta para verduras	FreshBox	FreshBox	FreshBox	FreshBox	-	-	-
Garrafeira	Cromada	Cromada	Cromada	Cromada	-	-	-

(*) A classificação climática indica a temperatura ambiente à qual o frigorífico e/ou congelador funciona nas melhores condições.

Os equipamentos de refrigeração domésticos que não podem classificar-se nas categorias 1 e 9 pela temperatura dos compartimentos e incluem-se na categoria 10.ES L 314/40 - Diário Oficial da União Europeia 30.11.2010

(1) Consumo anual de energia em kWh/ano com base em resultados de teste standard para 24 horas de consumo. O consumo real de energia depende das condições de uso do equipamento e da sua localização.

(2) Numa escala que compreende valores desde A+++ (mais eficiente) a G (menos eficiente).

(3) Período de subida de temperatura.

(4) Equipamento destinado exclusivamente para a conservação de vinhos. Este ponto não é aplicável aos equipamentos de refrigeração domésticos que não estão especificamente desenhados para a conservação de vinhos, mas que podem ser usados para esse fim. Também não se aplica aos equipamentos de refrigeração domésticos que dispõem de um compartimento para a conservação de vinhos combinado com qualquer outro tipo de compartimento.

CATEGORIA

1 Frigorífico com um ou mais compartimentos de conservação de alimentos frescos

2 Garrafeira de vinhos

3 Combinado e frigorífico com um compartimento sem estrelas

4 Frigorífico com um compartimento de uma estrela

5 Frigorífico com compartimento de duas estrelas

6 Frigorífico com compartimento de três estrelas

7 Frigorífico congelador

8 Congelador tipo armário

9 Arca congeladora

10 Equipamentos de refrigeração multiusos e de outro tipo

FRIGORÍFICOS

Modelos	ARTIC TGI2 120 D	RV 500 B ⁽⁴⁾	RV 250 B ⁽⁴⁾
FICHA DE PRODUTO			
Categoria	8	2	2
Eficiência energética (2)	A+	A	A
Consumo de energia anual (kWh/ano) (1)	183	146	128
Capacidade total bruta (litros)	96	169	97
Capacidade frigorífico (liquida-litros)	-	-	-
Zona de conservação 0-3°C (liquida-litros)	-	-	-
Capacidade congelador (liquida-litros)	87	-	-
Número de estrelas no congelador	4	-	-
Frio No Frost no frigorífico	-	-	-
Frio No Frost zona 0-3	-	-	-
Frio No Frost no congelador	-	-	-
Autonomia do congelador (horas) (3)	19	-	-
Poder de congelação (kg/24 horas)	6	-	-
Classificação climática(*)	SN/T	ST	N
Nível de ruído (dBA)	36	42	42
Instalação	Integração	Livre	Livre
MEDIDAS GERAIS			
Medidas exteriores (altura/largura/profundidade) (mm)	820x595x545	1270x500x540	770x500x540
Peso líquido (mm)	33,30	58,00	37,00
MEDIDAS DE INTEGRAÇÃO			
Porta superior (mm)	-	-	-
CARACTERÍSTICAS TÉCNICAS			
Tensão (V)	230	220-240	220-240
Frequência (Hz)	50	50	50
Potência máxima total (W)	75	110	90
Potência de descongelação (W)	-	-	-
Número de compressores	1	1	1
Consumo de energia diário (kWh/dia)	0,501	0,40	0,35
CARACTERÍSTICAS			
Tratamento anti mancha na porta	-	-	-
Tratamento anti bactérias	-	-	-
Congelação e arrefecimento rápido	-/-	-/-	-/-
Zona (0-3°C)	-	-	-
Função férias	-	-	-
Termostato regulável	✓	✓	✓
Luz interior (frigorífico/congelador)	-/-	✓/-	✓/-
Bandejas/prateleiras ajustáveis	-/-	✓/-	✓/-
Pés reguláveis (dianteiras/traseiras)	-/-	✓	✓
INDICADORES DE CONTROL			
Funcionamento frigorífico/congelador	-/-	-/-	-/-
Display temperatura frigorífico/congelador	-/-	✓/-	✓/-
Indicador congelação e arrefecimento rápido	✓/-	-/-	-/-
Alarme acústico/ótico	-/-	-/-	-/-
EQUIPAMENTO			
Bandejas em vidro	-	-	-
Couvette de gelo	1	-	-
Gaveta para verduras	-	-	-
Garrafeira	-	50 garrafas	25 garrafas

(*) A classificação climática indica a temperatura ambiente à qual o frigorífico e/ou congelador funciona nas melhores condições.

Os equipamentos de refrigeração domésticos que não podem classificar-se nas categorias 1 e 9 pela temperatura dos compartimentos e incluem-se na categoria 10.ES L 314/40 - Diário Oficial da União Europeia 30.11.2010

(1) Consumo anual de energia em kWh/ano com base em resultados de teste standard para 24 horas de consumo. O consumo real de energia depende das condições de uso do equipamento e da sua localização.

(2) Numa escala que compreende valores desde A+++ (mais eficiente) a G (menos eficiente).

(3) Período de subida de temperatura.

(4) Equipamento destinado exclusivamente para a conservação de vinhos. Este ponto não é aplicável aos equipamentos de refrigeração domésticos que não estão especificamente desenhados para a conservação de vinhos, mas que podem ser usados para esse fim. Também não se aplica aos equipamentos de refrigeração domésticos que dispõem de um compartimento para a conservação de vinhos combinado com qualquer outro tipo de compartimento.

CATEGORIA

- 1 Frigorífico com um ou mais compartimentos de conservação de alimentos frescos
- 2 Garrafeira de vinhos
- 3 Combinado e frigorífico com um compartimento sem estrelas
- 4 Frigorífico com um compartimento de uma estrela
- 5 Frigorífico com compartimento de duas estrelas
- 6 Frigorífico com compartimento de três estrelas
- 7 Frigorífico congelador
- 8 Congelador tipo armário
- 9 Arca congeladora
- 10 Equipamentos de refrigeração multiusos e de outro tipo