



TEKA

①

②

③

④

⑤

⑥

⑦

⑧

⑨

⑩

⑪

⑫

⑬

⑭

⑮

⑯

⑰

⑱

⑲

⑳

㉑

㉒

㉓

㉔

㉕

㉖

㉗

㉘

㉙

㉚

㉛

㉜

㉝

㉞

㉟

㊱

㊲

㊳

㊴

㊵

㊶

㊷

㊸

㊹

㊺

㊻

㊼

㊽

㊾

㊿

A Teka **acrescenta**
alma à sua cozinha

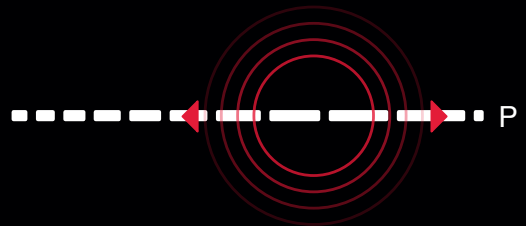
PLACAS

MasterSense

Precisão, poder e tecnologia

Sensores de temperatura

Encontrar a temperatura de cozinhado adequada para obter os melhores resultados é um autêntico desafio. Graças aos sensores de indução MasterSense, a temperatura é constante e uniforme.



A indução que cozinha um prato do princípio ao fim.

Cozinhar é mais simples do que pensa. Clique no ícon *chef* e selecione a função que necessita. **Se gosta de cozinhar, desfrutará de cada receita.**



RICE COOKING

(cozer arroz)

A função ideal para fazer arroz perfeito.

Consiga fazer, no ponto, o seu arroz favorito.

- 1 Introduza o arroz no recipiente e verta água.
- 2 Tape o recipiente e selecione a função "arroz".
- 3 A placa desliga-se automaticamente e emitirá um sinal acústico quando o arroz estiver pronto.
- 4 Desfrute de um arroz no ponto, apenas com um toque, graças ao inovador controlo de tempo e temperatura por sensores.

100°C



GRILLING

(grelhar)

A melhor opção para selar carne vermelhas ou vegetais.

200°C



PAN FRYING

(fritar em pouco óleo - frigideira)
Ideal para cozinhar os alimentos com texturas delicadas, tais como salmão, peito de frango e omeletes.

190°C



MELTING

(derreter)

Poderá facilmente derreter manteiga ou chocolate.

48°C



DEEP FRYING

(fritar em óleo abundante - fritadeira)
A temperatura ideal para todo o tipo de fritos sem gerar substâncias tóxicas devido às altas temperaturas.

180°C



QUICK BOILING

(ferver)

A forma mais rápida e económica de ferver água. Ideal para massas.

100°C



CONFIT

(confitar)

Ideal para geleia, compotas, marmelada, refogados, brandada de bacalhau, molhos e confit de pato.

80°C



KEEP WARM

(manter quente)

Mantém a sua comida quente para que a possa servir à temperatura adequada.

60°C



SIMMERING

(cozinhar em lume brando)

Temperatura perfeita para sopas e estufados.

98°C



POACHING

(fritar a baixas temperaturas):

Para cozinhar *musaka* ou fritar batatas para a tortilha espanhola.

100°C

Full Flex: DirectSense

Cozinhe sem limites com a tecnologia Full Flex, utilizando toda a área de cozinhado. Use a imaginação e utilize recipientes de diferentes tamanhos, até 40 cm. As placas DirectSense dispõem de um máximo de funções de cozinhado disponíveis, permitindo a utilização de 10 distintos programas especiais.



TekaFlex

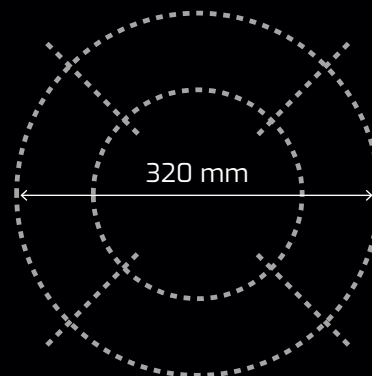
Poderá utilizar diversos recipientes de vários tamanhos na mesma zona de cozinhado, sem que haja desperdício de energia. Perfeita para grelhadores ou recipientes retangulares.

Além disso a indução Flex inteligente permite encontrar a temperatura perfeita para as suas receitas. Por isso, criámos funções diretas com sensores de temperatura para alcançar os melhores resultados.



Super Zona XL

Cozinhe para toda a família e faça aquela paella de que tanto tem falado com os seus amigos. Com a super zona XL, 320 mm, todos serão bem-vindos para desfrutar de uma refeição. Utilize recipientes de grande dimensão e viva ao máximo momentos únicos!

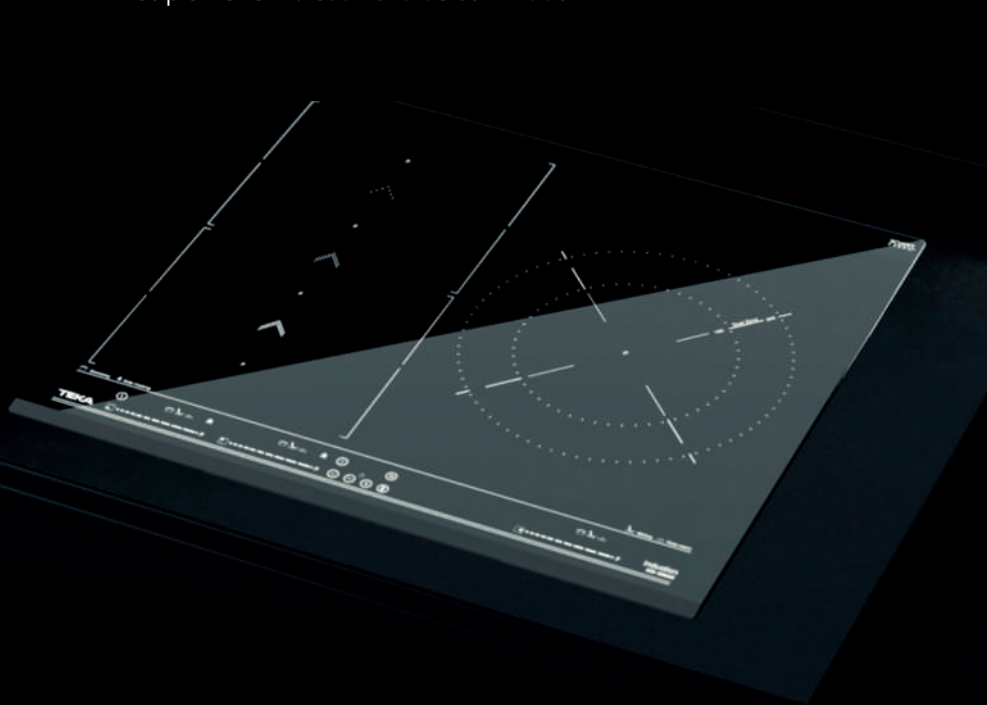


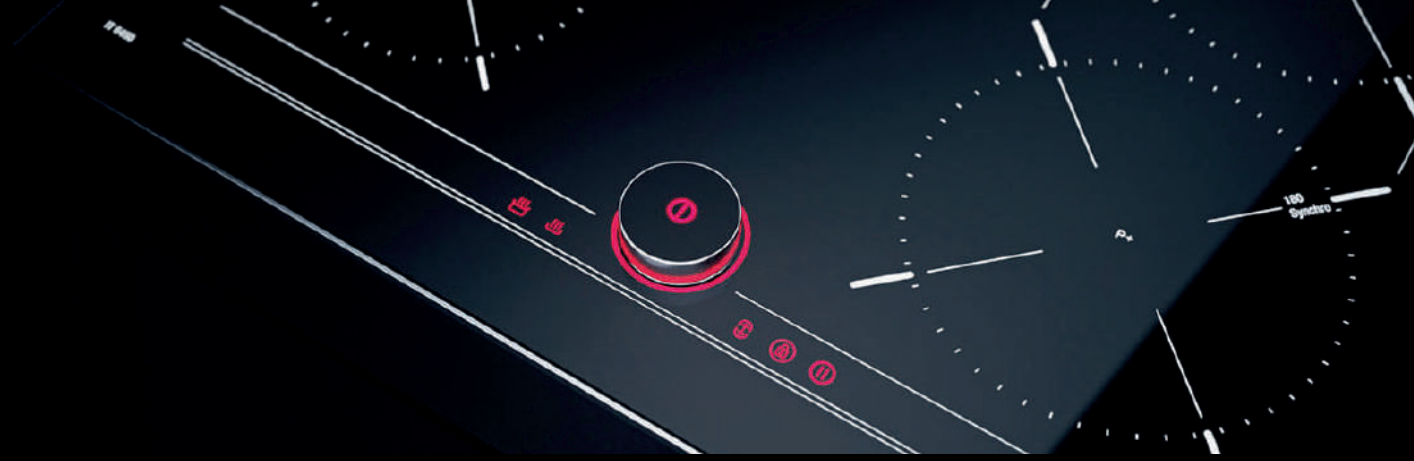
Indução Flex Slide Cooking

Apenas deslize a panela e a função Slide Cooking tratará do resto.

A placa altera automaticamente a potência para máxima conveniência, de maneira a que consiga cozinhar com uma potência elevada (potência 9), na parte da frente da placa, uma potência média (potência 5), no centro, e potência baixa (potência 3) na parte traseira, em que poderá cozinhar e manter quentes os alimentos até ao momento de servir. Um salto gigante para cozinhar com conforto.

A zona flex é perfeita para grelhadores e/ou recipientes retangulares. Com um design único e funcional, cada recipiente tem a sua zona de cozinhado.





iKnob

Satisfação pelo controlo total

Sinta o poder do controlo absoluto. Uma placa de indução única, em todos os sentidos, graças ao design exclusivo combinado com várias características. Poder e precisão apenas num comando.

Aro metálico slim com design profissional para uma proteção adicional. Comandos invisíveis até ligar a placa. Iluminação LED intuitiva para o guiar no processo de cozinhado.



Multislider

Elevado nível de precisão

Controlo independente e direto em cada zona de cozinhado, de forma a obter um nível superior de precisão. Deslize os seus dedos ou pressione a potência que necessita. Graças ao comando touch slider, as suas receitas nunca mais serão as mesmas.

Schott

Sabemos que escolhe Teka porque prefere qualidade. É por isso que trabalhamos arduamente para tornar esta afirmação na nossa filosofia de vida, onde a durabilidade e a resistência são das características mais importantes. Com o vidro Schott Ceran®, líder de mercado pela qualidade, tornamos reais as nossas maiores exigências.

SCHOTT
CERAN®



A Teka converte a arte de cozinhar numa experiência única, num desejo concedido. As placas de indução e vitrocerâmica Teka ganham pelo 3.º ano consecutivo o prémio Cinco Estrelas.



Gas on Glass com ExactFlame

Cozinhar de forma tradicional com a mais recente tecnologia

Tentar acertar a potência da chama faz parte do passado. Com o ExactFlame pode facilmente controlar a intensidade da chama com a mais elevada precisão. Escolha o nível de potência entre 1 e 9 e já está!

Potência 1
Keep warm

Potência 2 - 3
Melting
Banho maria

Potência 4 - 5
Cozer massa
Batatas e vegetais

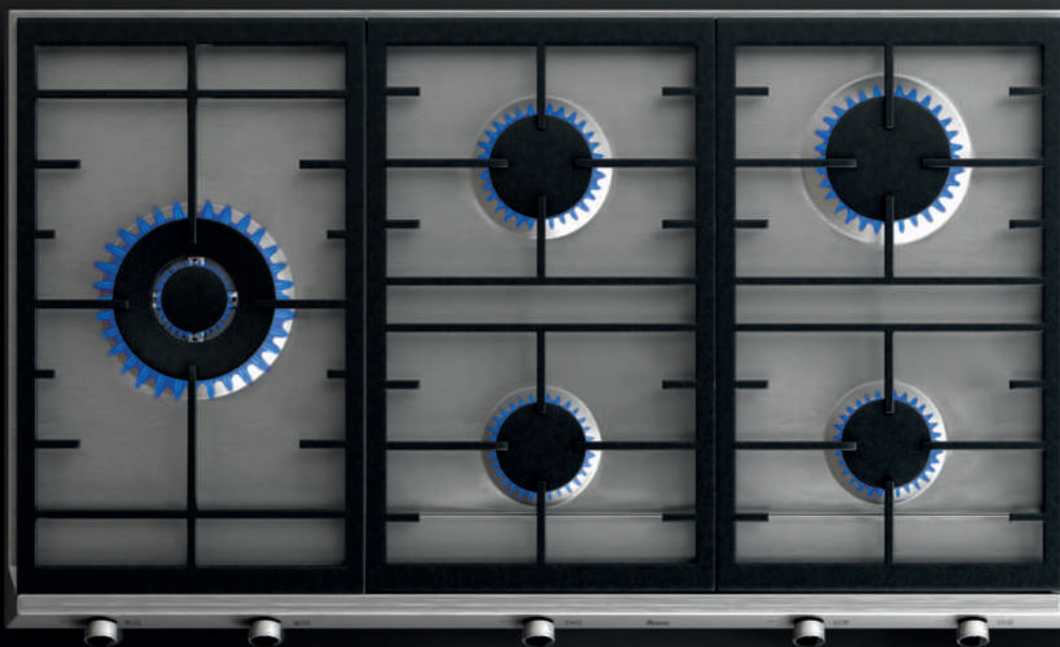
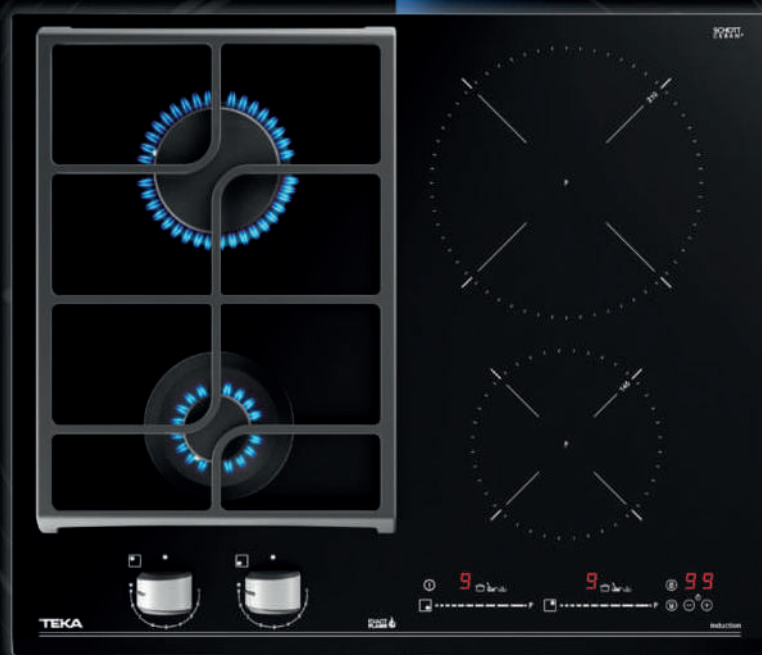
Potência 6 - 7
Pan Frying
Simmering

Potência 8 - 9
Deep frying
Quick Boiling
Saltear

TekaHybrid

O melhor dos dois mundos

Não é necessário renunciar à tecnologia para desfrutar de receitas tradicionais. Agora tem todo o poder nas suas mãos e não precisa mais de escolher uma única forma de confeção. A rapidez da indução ou a tradição do gás. Pode desfrutar de tudo na mesma placa, com os dois sistemas a trabalhar ao mesmo tempo. Flexibilidade total ao seu serviço, para que possa usar, inclusivamente, recipientes de barro, de modo a preparar os seus melhores pratos. Indução e gás em conjunto. Porque não?














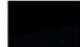









Placas EX

Uma placa para a família

Grelhas de ferro fundido concebidas para a utilização total da superfície para que possa facilmente mover os recipientes. De design atrativo, os queimadores SABAF, de alta eficiência, conseguem poupar até 20% de energia, comparativamente às placas tradicionais. Estas placas combinam na perfeição com os restantes eletrodomésticos, criando harmonia e uniformidade na sua cozinha. Uma aparência acolhedora e familiar.

Placas

Design e precisão mais unidos que nunca.

| | | MAESTRO | | | | | | |
|---------|----------------|---------|---|---|---|---|---|---|
| | | IKNOB | MULTISLIDER | | SLIDER | TOUCH CONTROL | MECÂNICO | |
| INDUÇÃO | 90 | |  |  | |  | | |
| | | | | | | |  |  |
| | 80 | |  | |  | |  | |
| | | |  |  |  |  |  | |
| | 60 | |  | |  | | | |
| | | | |  |  |  |  | |
| | VITROCERÂMICAS | 90 | | | | |  | |
| | | 60 | | | | | | |
| | | MODULAR | | | | |  | |

MAESTRO








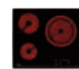







Eletrrodomésticos para os que gostam de estar um passo à frente. Para quem não se conforma em ser como a maioria.









TOTAL

Criados para os que pedem aos seus eletrodomésticos tudo para todos. Máxima eficácia em qualquer situação.

EASY

Para os que preferem não complicar na hora de cozinhar e não dispensam ter um eletrodoméstico que dá muito e pede muito pouco.

| TOTAL | | | EASY | | | | |
|---|--|--|--|--|---|--|--|
| MULTISLIDER | TOUCH CONTROL | COMANDOS MECÂNICOS | MULTISLIDER | TOUCH CONTROL | COMANDOS MECÂNICOS | POLIVALENTES | |
|  IZC 64630 MST |  ITC 64630 MST | |  IZC 64010 M55 | | | | |
|  IZC 64320 MSP | | | | | | | |
| |  TT/TZ PRO 6420 |  TC PRO 6400 | |  TZ/TT PRO 6415 |  TZ PRO 6315 | | |
|  TZC 32320 TTC |  TBC 32010 TTC |  EFX 30.1 TEPPAN YAKI |  EFX 30.1 GRELHADOR | |  EFX 30.1 2H |  VTC B |  VT N DC |

| | | MAESTRO | | | TOTAL | | |
|-----|---------|--|--|--|--|---|---|
| | | GAS ON GLASS EXACTFLAME | | | INDUÇÃO + GÁS | | |
| GÁS | 90 |  GZC 95320 | | |  JZC 95314 ABN | | |
| | 70 |  GZC 75330 | | | | | |
| | 60 |  GZC 64320 |  GZC 64300 |  GZC 64321 |  GZC 63310 |  JZC 64322 ABN |  JZC 63312 ABN |
| | MODULAR |  GZC 32300 | |  GZC 31330 | | | |

TOTAL

EASY

INOX GÁS

POLIVALENTES CRISTAL GÁS

INOX GÁS



EFX 90 4G 1H
AI AL DR CI



EX 90.1 5G AI
AL DR CI LEFT



EFX 70.1 5G AI
AL DR CI



EX 70.1 5G AI
AL DR CI



EFX 60 2G 2H
AI AL CI



EFX 60.1 4G AI
AL DR CI



CGC 4G AI AL



E/60.3 4G
AI AL



E/60.3 4G
AL



EX 60.1 4G AI
AL DR CI



EX 60.1 4G AI
AL CI



CG.1 4G AI AL



E/60.3 3G
1P AL



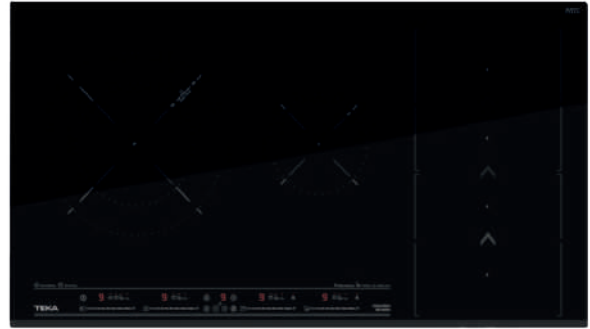
EFX 30.1 2G AI
AL CI



EFX 30.1 2P



FULL FLEX



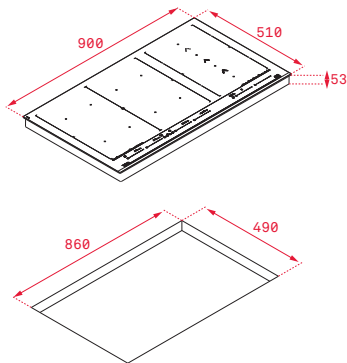
FLEX

NOVO

MAESTRO IZF 99700 MST



- Placa de indução
- Full Flex DirectSense com sistema Slide Cooking
- Touch Control Multislider com bloqueio de segurança
- Vidro frontal biselado Schott Ceran® (4 mm altura)
- Programador do tempo de cozinhado
- 11 combinações de cozinhado:
 - 6 zonas (4 de 263 x 195 mm + 2 de 253 x 195 mm)
 - 3 zonas flex (2 de 263 x 390 + 1 de 253 x 390 mm)
 - 1 zona fullflex de 525 x 390 mm
 - 1 zona slideflex de 253 x 390 mm
- Função Slide Cooking disponível na zona flex
- Funções diretas de cozinhado: Grilling, Deep frying, Keep warm, Pan frying, Quick Boiling, Simmering, Melting, Confit, Rice cooking e Poaching
- Função Power Plus
- Função Stop & Go
- Função Mute
- Sistema de otimização de recipiente
- Indicadores de calor residual
- Fácil instalação com "Sistema Fast-Click"
- Potência máxima total: 11.000 W



COR

Vidro frontal biselado

Cód. 112500031 | EAN: 8434778011876

MEDIDAS EXTERIORES

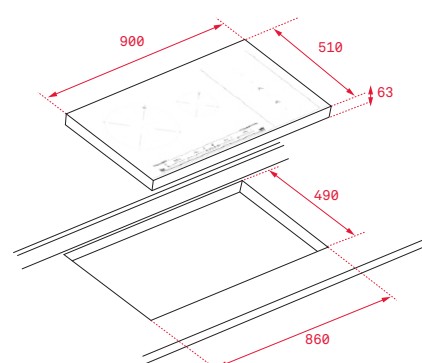
Altura 53mm Largura 900mm Profundidade 510mm

Nota: O nosso gerador de indução cumpre as normas vigentes no âmbito das diretivas europeias de baixa tensão e da compatibilidade eletromagnética (2014/35/CE e 2014/108/CE, respetivamente). Não obstante, recomendamos que as pessoas com aparelhos cardíacos, tipo pacemaker, consultem o seu médico ou, em caso de dúvida, se abstenham de utilizar as zonas de indução.

MAESTRO IZS 96600 MSP



- Placa de indução
- Flex com sistema Slide Cooking
- Touch Control Multislider com bloqueio de segurança
- Vidro frontal biselado Schott Ceran® (4 mm altura)
- Programador do tempo de cozinhado
- 6 combinações de cozinhado:
 - 1 zona Slide Flex de 230 x 400 mm
 - 2 zonas de 230 x 200 mm
 - 1 zona Flex de 230 x 400 mm
 - 1 zona duplo circuito de Ø 180 / 280 mm
 - 1 zona de Ø 145 mm
- Função Slide cooking disponível na zona Flex
- Funções diretas de cozinhado: Keep warm, Quick Boiling, Simmering e Melting
- Função Power Plus
- Função Stop & GO
- Função Mute
- Sistema de otimização de recipiente
- Indicadores de calor residual
- Fácil instalação com "Sistema Fast-Click"
- Potência máxima total: 7400 W



COR

Vidro frontal biselado

Cód. 112500004 | EAN: 8434778000931

MEDIDAS EXTERIORES

Altura 63mm Largura 900mm Profundidade 510mm



FLEX



MAESTRO IRF 9430



- **Placa de indução**
- Touch Control Slider com bloqueio de segurança
- **Vidro biselado Schott Ceran® (4 mm altura)**
- Programador do tempo de cozinhado
- **Possibilidade de dividir a zona de 280 x 385 em duas zonas de cozinhado de 270 x 180 mm**
- 6 combinações de cozinhado:
1 (Ø 145 mm) + 1 (Ø 280 mm) + 2 (Ø 270 x 180 mm) + 1 zona flex (280 x 385 mm)
- **Funções diretas de cozinhado:** Keep warm e Quick Boiling
- Função STOP & GO
- Sistema de otimização de recipiente
- Indicadores de calor residual
- Fácil instalação com "Sistema Fast-Click"
- Potência máxima total: 7.400 W

MAESTRO IRC 9430 KS

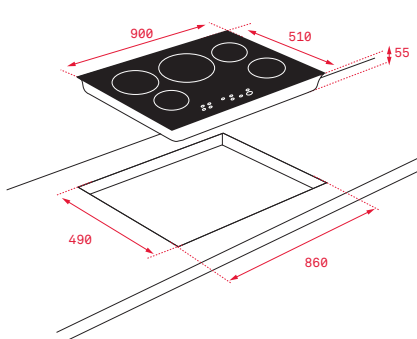


- **Placa de indução**
- Touch Control Slider com bloqueio de segurança
- **Vidro biselado Schott Ceran® (4 mm altura)**
- Programador do tempo de cozinhado
- 5 combinações de cozinhado:
1 (Ø 145 mm) + 2 (Ø 180 mm) + 1 (Ø 280 mm) + 1 Synchro nas zonas de Ø 180 mm
- **Funções diretas de cozinhado:** Keep warm e Quick Boiling
- Função Power Plus
- Função STOP & GO
- Sistema de otimização de recipiente
- Indicadores de calor residual
- Fácil instalação com "Sistema Fast-Click"
- Potência máxima total: 7.400 W

MAESTRO IR 9530



- **Placa de indução**
- Touch Control Slider com bloqueio de segurança
- **Vidro biselado Schott Ceran® (4 mm altura)**
- Programador do tempo de cozinhado
- **Zona de cozinhado Ø 300 mm**
- 6 combinações de cozinhado:
1 (Ø 145 mm) + 2 (Ø 180 mm) + 1 (Ø 210 mm) + 1 (Ø 190/300 mm) + 1 Synchro nas zonas de Ø 180 mm
- **Funções diretas de cozinhado:** Keep warm e Quick Boiling
- Função Power Plus
- Função STOP & GO
- Sistema de otimização de recipiente
- Indicadores de calor residual
- Fácil instalação com "Sistema Fast-Click"
- Potência máxima total: 10.900 W



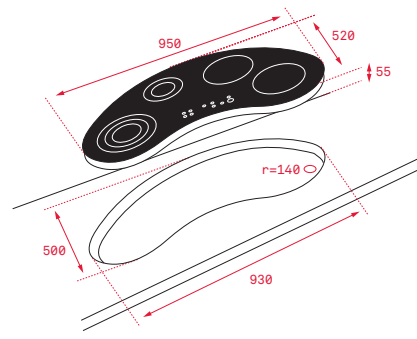
COR

Vidro biselado

Cód. 10210185 | EAN: 8421152149294

MEDIDAS EXTERIORES

Altura 55mm Largura 900mm Profundidade 510mm



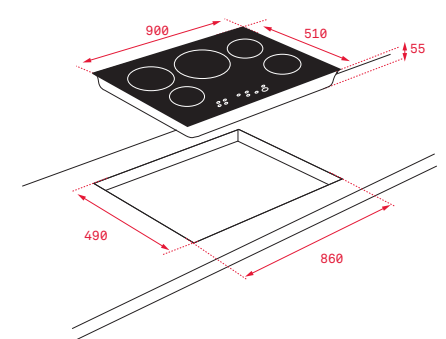
COR

Vidro biselado

Cód. 10210162 | EAN: 8421152148327

MEDIDAS EXTERIORES

Altura 55mm Largura 950mm Profundidade 520mm



COR

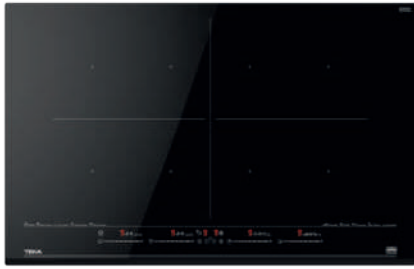
Vidro biselado

Cód. 10210163 | EAN: 8421152148334

MEDIDAS EXTERIORES

Altura 55mm Largura 900mm Profundidade 510mm

Nota: O nosso gerador de indução cumpre as normas vigentes no âmbito das diretivas europeias de baixa tensão e da compatibilidade eletromagnética (2014/35/CE e 2014/108/CE, respetivamente). Não obstante, recomendamos que as pessoas com aparelhos cardíacos, tipo pacemaker, consultem o seu médico ou, em caso de dúvida, se abstenham de utilizar as zonas de indução.



FULL FLEX

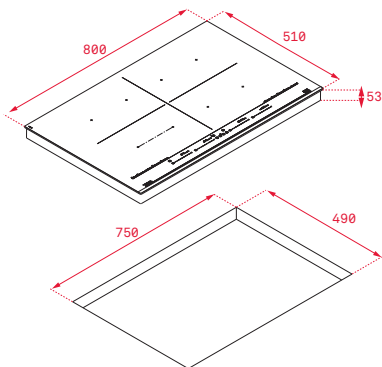


NOVO

MAESTRO IZF 88700 MST



- Placa de indução
- Full Flex DirectSense
- Touch Control Multislidder com bloqueio de segurança
- Vidro frontal biselado Schott Ceran® (4 mm altura)
- Programador do tempo de cozinhado
- 7 combinações de cozinhado:
 - 4 zonas de 297 x 198 mm
 - 2 zonas flex de 297 x 396 mm
 - 1 zona fullflex de 594 x 396 mm
- Funções diretas de cozinhado: Grilling, Deep frying, Keep warm, Pan frying, Quick Boiling, Simmering, Melting, Confit, Rice cooking e Poaching
- Função Power Plus
- Função Stop & Go
- Função Mute
- Sistema de otimização de recipiente
- Indicadores de calor residual
- Fácil instalação com "Sistema Fast-Click"
- Potência máxima total: 7400 W



COR

Vidro frontal biselado

Cód. 112500029 | EAN: 8434778011845

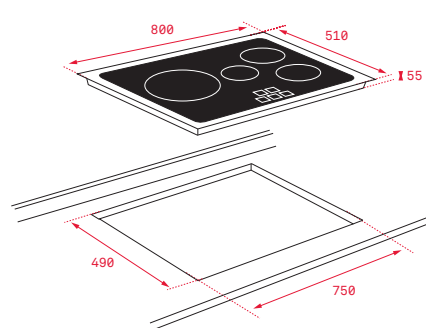
MEDIDAS EXTERIORES

Altura 53mm Largura 800mm Profundidade 510mm



MAESTRO IR PRO 8430

- Placa de indução
- Touch Control Slider com bloqueio de segurança
- Vidro biselado Schott Ceran® (4 mm altura)
- Programador do tempo de cozinhado
- 5 combinações de cozinhado:
 - 1 (Ø 145 mm) + 2 (Ø 180 mm) + 1 (Ø 280 mm) + 1 Synchro nas zonas de Ø 180 mm
- Funções diretas de cozinhado: Keep warm e Quick Boiling
- Função Power Plus
- Função STOP & GO
- Sistema de otimização de recipiente
- Indicadores de calor residual
- Fácil instalação com "Sistema Fast-Click"
- Potência máxima total: 7400 W



COR

Vidro biselado

Cód. 10210164 | EAN: 8421152148341

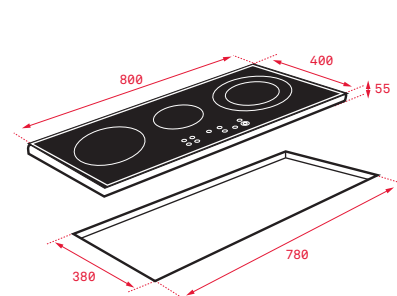
MEDIDAS EXTERIORES

Altura 55mm Largura 800mm Profundidade 510mm



MAESTRO IZ PRO 8320 HS

- Placa de indução
- Touch Control Multislidder com bloqueio de segurança
- Vidro frontal biselado Schott Ceran® (4 mm altura)
- Programador do tempo de cozinhado
- Zona de cozinhado Ø 300 mm
- 3 zonas de cozinhado:
 - 1 (Ø 145 mm) + 1 (Ø 210 mm) + 1 (Ø 190/300 mm)
- Funções diretas de cozinhado: Keep warm, Quick Boiling, Simmering e Melting
- Função Power Plus
- Função STOP & GO
- Função Mute
- Função limitação de potência
- Sistema de otimização de recipiente
- Indicadores de calor residual
- Fácil instalação com "Sistema Fast-Click"
- Potência máxima total: 7400 W



COR

Vidro frontal biselado

Cód. 10210204 | EAN: 8421152155684

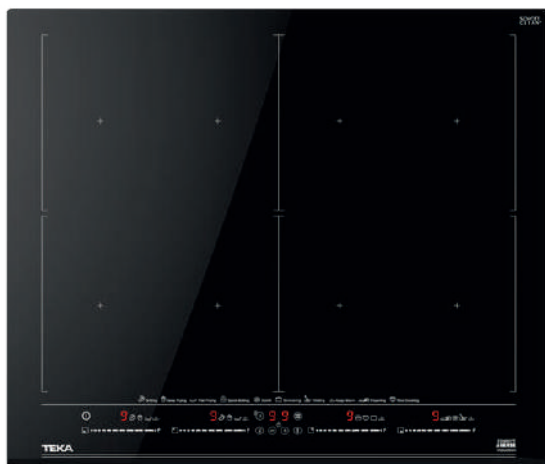
MEDIDAS EXTERIORES

Altura 55mm Largura 800mm Profundidade 400mm

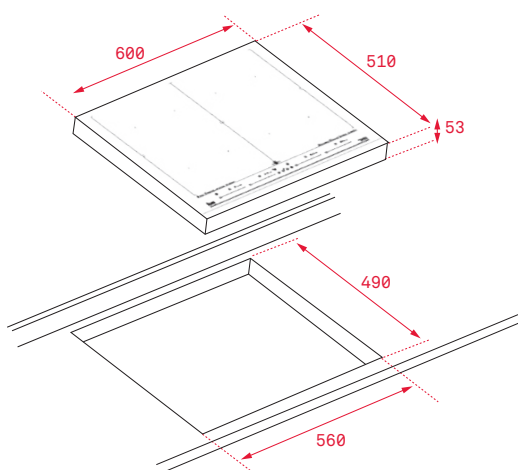
Nota: O nosso gerador de indução cumpre as normas vigentes no âmbito das diretivas europeias de baixa tensão e da compatibilidade eletromagnética (2014/35/CE e 2014/108/CE, respetivamente). Não obstante, recomendamos que as pessoas com aparelhos cardíacos, tipo pacemaker, consultem o seu médico ou, em caso de dúvida, se abstenham de utilizar as zonas de indução.

NOVO

MAESTRO IZF 68700 MST



FULL FLEX



- Placa de indução
- Full Flex DirectSense
- Touch Control Multislíder com bloqueio de segurança
- Vidro frontal biselado Schott Ceran® (4 mm altura)
- Programador do tempo de cozinhado
- 7 combinações de cozinhado:
 - 4 zonas de 263 x 198 mm
 - 2 zonas flex de 263 x 396 mm
 - 1 zona full flex de 525 x 396 mm
- Funções diretas de cozinhado: Grilling, Deep frying, Keep warm, Pan frying, Quick Boiling, Simmering, Melting, Confit, Rice cooking e Poaching
- Função Power Plus
- Função Stop & Go
- Função Mute
- Sistema de otimização do recipiente
- Indicadores de calor residual
- Fácil instalação com "Sistema Fast-Click"
- Potência máxima total: 7.400 W



COR

Vidro frontal biselado

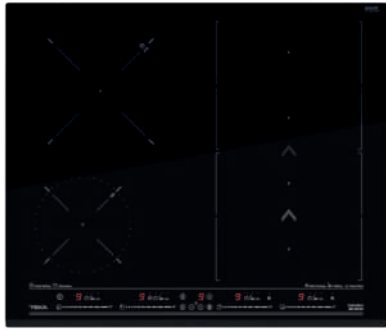
Cód. 112500037 | EAN: 8434778016208

MEDIDAS EXTERIORES

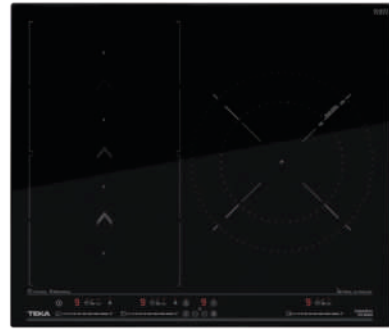
Altura 53mm Largura 600mm Profundidade 510mm



PLACAS 60 FLEX



FLEX

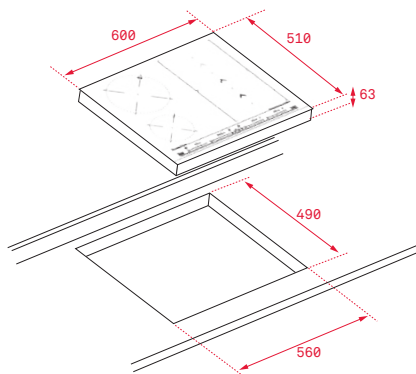


FLEX

MAESTRO IZS 66700 MSP



- Placa de indução
- Flex com sistema Slide Cooking
- Touch Control Multislider com bloqueio de segurança
- Vidro frontal biselado Schott Ceran® (4 mm altura)
- Programador do tempo de cozinhado:
- 6 combinações de cozinhado:
 - 1 zona Slide Flex de 230 x 400 mm
 - 2 zonas de 230 x 200 mm
 - 1 zona Flex de 230 x 400 mm
 - 1 zona de Ø 210 mm
 - 1 zona de Ø 145 mm
- Função Slide cooking disponível na zona Flex
- Funções diretas de cozinhado: Keep warm, Quick Boiling, Simmering e Melting
- Função Power Plus
- Função Stop & GO
- Função Mute
- Sistema de otimização de recipiente
- Indicadores de calor residual
- Fácil instalação com "Sistema Fast-Click"
- Potência máxima total: 7400 W



COR

Vidro frontal biselado

Cód. 112500003 | EAN: 8434778000924

MEDIDAS EXTERIORES

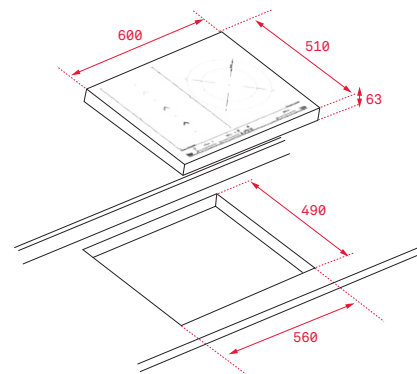
Altura 63mm Largura 600mm Profundidade 510mm

Nota: O nosso gerador de indução cumpre as normas vigentes no âmbito das diretivas europeias de baixa tensão e da compatibilidade eletromagnética (2014/35/CE e 2014/108/CE, respetivamente). Não obstante, recomendamos que as pessoas com aparelhos cardíacos, tipo pacemaker, consultem o seu médico ou, em caso de dúvida, se abstenham de utilizar as zonas de indução.

MAESTRO ITS 65600 MSP



- Placa de indução
- Flex com sistema Slide Cooking
- Touch Control Multislider com bloqueio de segurança
- Vidro Schott Ceran® (4 mm altura)
- Programador do tempo de cozinhado:
- 5 combinações de cozinhado:
 - 1 zona Slide Flex de 230 x 400 mm
 - 2 zonas de 230 x 200 mm
 - 1 zona Flex de 230 x 400 mm
 - 1 zona duplo circuito de Ø 180 / 280 mm
- Função Slide cooking disponível na zona Flex
- Funções diretas de cozinhado: Keep warm, Quick Boiling, Simmering e Melting
- Função Power Plus
- Função Stop & GO
- Função Mute
- Sistema de otimização de recipiente
- Indicadores de calor residual
- Fácil instalação com "Sistema Fast-Click"
- Potência máxima total: 7400 W



COR

Vidro com aro metálico Slim

Cód. 112500002 | EAN: 8434778000917

MEDIDAS EXTERIORES

Altura 63mm Largura 600mm Profundidade 510mm



FLEX



FLEX

MAESTRO IZF 64600 MSP

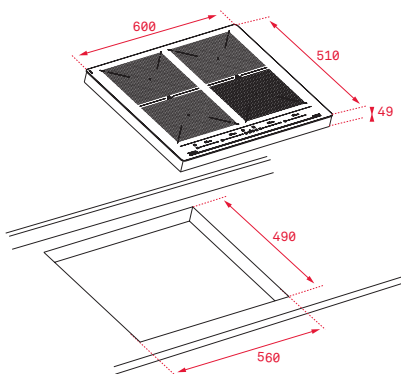


- **Placa de indução**
- Touch Control **Multislider** com bloqueio de segurança
- **Vidro frontal Schott Ceran® (4 mm altura)**
- Programador do tempo de cozinhado
- 6 combinações de cozinhado:
4 (235 x 189 mm) + 2 zonas flex (235 x 397mm)
- **Funções diretas de cozinhado:** Keep warm, Simmering e Melting
- Função Power Plus
- Função Stop & Go
- Função Mute
- Sistema de otimização de recipiente
- Indicadores de calor residual
- Fácil instalação com "Sistema Fast-Click"
- Potência máxima total: 7.200 W

TOTAL IZF 64440 MSP



- **Placa de indução**
- Touch Control **Multislider** com bloqueio de segurança
- **Vidro frontal biselado Schott Ceran® (4 mm altura)**
- Programador do tempo de cozinhado
- 5 combinações de cozinhado:
1 (Ø 150mm) + 1 (Ø 215 mm) + 2 (235 x 189 mm)
+ 1 zona flex (235 x 397 mm)
- **Funções diretas de cozinhado:** Keep warm, Quick Boiling, Simmering e Melting
- Função Power Plus
- Função Stop & Go
- Função Mute
- Indicadores de calor residual
- Fácil instalação com "Sistema Fast-Click"
- Potência máxima total: 7.200 W



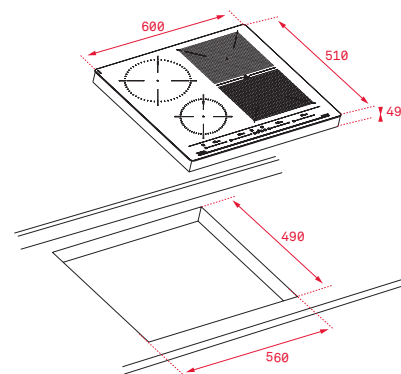
COR

Vidro frontal biselado

Cód. 112500035 | EAN: 8434778013108

MEDIDAS EXTERIORES

Altura 49mm Largura 600mm Profundidade 510mm



COR

Vidro frontal biselado

Cód. 112510019 | EAN: 8434778011821

MEDIDAS EXTERIORES

Altura 49mm Largura 600mm Profundidade 510mm

Nota: O nosso gerador de indução cumpre as normas vigentes no âmbito das diretivas europeias de baixa tensão e da compatibilidade eletromagnética (2014/35/CE e 2014/108/CE, respetivamente). Não obstante, recomendamos que as pessoas com aparelhos cardíacos, tipo pacemaker, consultem o seu médico ou, em caso de dúvida, se abstenham de utilizar as zonas de indução.

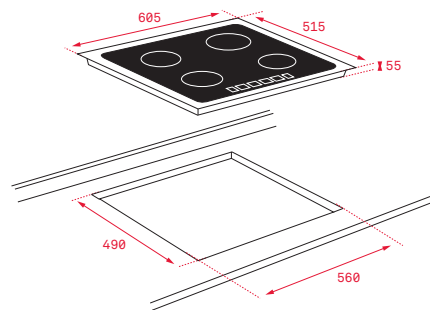


IKNOB

MAESTRO IT 6450



- Placa de indução
- Control com botão iKnob removível com bloqueio de segurança
- Vidro Schott Ceran® (4 mm altura)
- Programador do tempo de cozinhado
- 5 combinações de cozinhado: 1 (Ø 145 mm) + 2 (Ø 180 mm) + 1 (Ø 210 mm) + 1 Synchro nas zonas de Ø 180 mm
- Funções diretas de cozinhado: Keep warm e Quick Boiling
- Função Power Plus
- Função STOP & GO
- Função Mute
- Função limitação de potência
- Sistema de otimização de recipiente
- Indicadores de calor residual
- Fácil instalação com "Sistema Fast-Click"
- Mais durabilidade devido à proteção do aro metálico slim e comando iKnob com revestimento suave de polímero termoplástico para evitar riscos
- Potência máxima total: 7.400 W



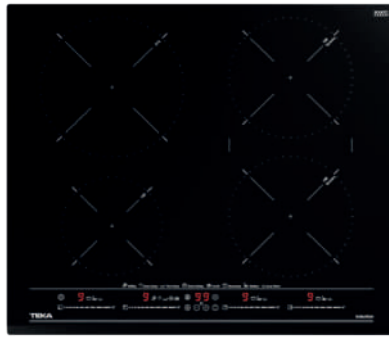
COR

Vidro com aro metálico Slim

Cód. 10210182 | EAN: 8421152148471

MEDIDAS EXTERIORES

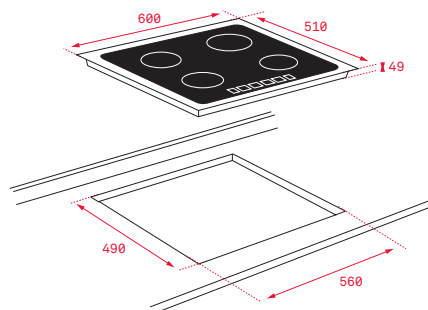
Altura 55mm Largura 605mm Profundidade 515mm



TOTAL IZC 64630 BK MST



- Placa de indução
- MasterSense
- Touch Control Multislíder com bloqueio de segurança
- Vidro frontal biselado Schott Ceran® (4 mm altura)
- Programador do tempo de cozinhado
- 5 combinações de cozinhado: 1 (Ø 150 mm) + 2 (Ø 185 mm) + 1 (Ø 215 mm) + 1 Synchro nas zonas de Ø 185 mm
- Funções diretas de cozinhado: Grilling, Deep frying, Keep warm, Pan frying, Quick Boiling, Simmering, Melting e Confit
- Função Power Plus
- Sistema de otimização de recipiente
- Indicadores de calor residual
- Fácil instalação com "Sistema Fast-Click"
- Potência máxima total: 7.200 W



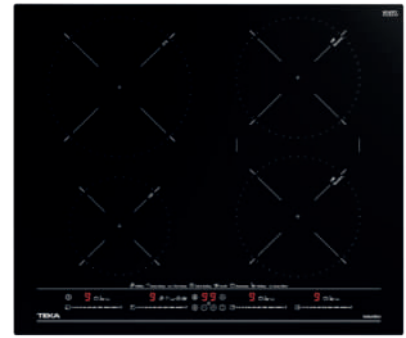
COR

Vidro frontal biselado Vidro frontal biselado

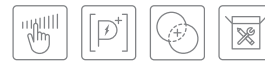
Cód. preto 112500022 | EAN: 8434778011722
Cód. branco 112500027 | EAN: 8434778011777

MEDIDAS EXTERIORES

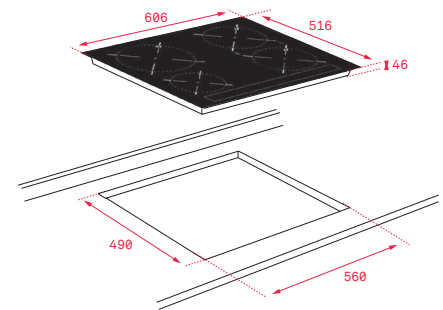
Altura 49mm Largura 600mm Profundidade 510mm



TOTAL ITC 64630 BK MST



- Placa de indução
- MasterSense
- Touch Control Multislíder com bloqueio de segurança
- Vidro Schott Ceran® (4 mm altura)
- Programador do tempo de cozinhado
- 5 combinações de cozinhado: 1 (Ø 150 mm) + 2 (Ø 185 mm) + 1 (Ø 215 mm) + 1 Synchro nas zonas de Ø 185 mm
- Funções diretas de cozinhado: Grilling, Deep frying, Keep warm, Pan frying, Quick Boiling, Simmering, Melting e Confit
- Função Power Plus
- Sistema de otimização de recipiente
- Indicadores de calor residual
- Fácil instalação com "Sistema Fast-Click"
- Potência máxima total: 7.200 W



COR

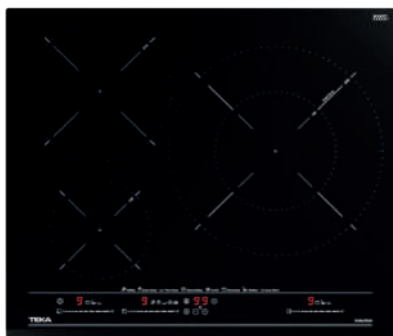
Vidro com aro metálico Slim

Cód. 112500023 | EAN: 8434778011739

MEDIDAS EXTERIORES

Altura 48 mm Largura 600mm Profundidade 510mm

Nota: O nosso gerador de indução cumpre as normas vigentes no âmbito das diretivas europeias de baixa tensão e da compatibilidade eletromagnética (2014/35/CE e 2014/108/CE, respetivamente). Não obstante, recomendamos que as pessoas com aparelhos cardíacos, tipo pacemaker, consultem o seu médico ou, em caso de dúvida, se abstenham de utilizar as zonas de indução.



MAESTRO IZC 63630 BK MST



- Placa de indução
- **MasterSense**
- Touch Control **Multislíder** com bloqueio de segurança
- **Vidro frontal biselado Schott Ceran® (4 mm altura)**
- Programador do tempo de cozinhado
- 3 zonas de cozinhado: 1 (Ø 150 mm) + 1 (Ø 215 mm) + 1 (Ø 180/320 mm)
- **Funções diretas de cozinhado:** Grilling, Deep frying, Keep warm, Pan frying, Quick Boiling, Simmering, Melting e Confit
- Função Power Plus
- Função Stop & Go
- Função Mute
- Sistema de otimização de recipiente
- Indicadores de calor residual
- Fácil instalação com "Sistema Fast-Click"
- Potência máxima total: 7.200 W



TOTAL IZC 64320 BK MSP

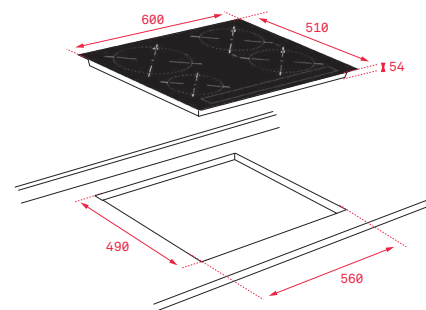
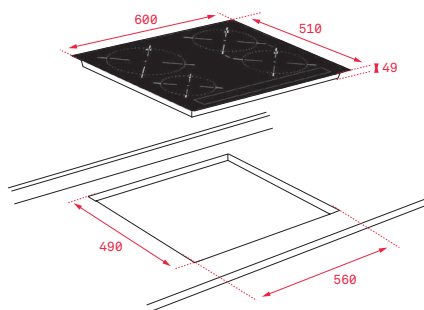
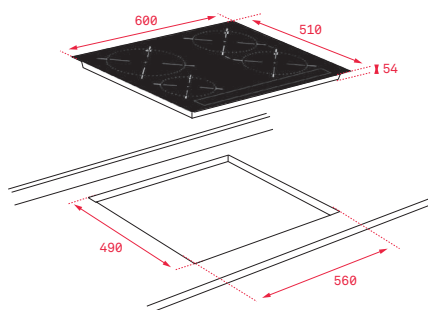


- **Placa de indução**
- Touch Control **Multislíder** com bloqueio de segurança
- **Vidro frontal biselado Schott Ceran® (4 mm altura)**
- Programador do tempo de cozinhado
- 4 zonas de cozinhado: 2 (Ø 150 mm) + 2 (Ø 215 mm)
- **Funções diretas de cozinhado:** Keep warm, Quick Boiling, Simmering e Melting
- Função Power Plus
- Função Mute
- Sistema de otimização de recipiente
- Indicadores de calor residual
- Fácil instalação com "Sistema Fast-Click"
- Potência máxima total: 7.200 W

EASY IZC 64010 BK MSS



- **Placa de indução**
- Touch Control **Multislíder** com bloqueio de segurança
- **Vidro frontal biselado Schott Ceran® (4 mm altura)**
- Programador do tempo de cozinhado
- 4 zonas de cozinhado: 2 (Ø 150 mm) + 2 (Ø 185 mm)
- Função Power Plus
- Função Stop & Go
- Função Mute
- Sistema de otimização de recipiente
- Indicadores de calor residual
- Fácil instalação com "Sistema Fast-Click"
- Potência máxima total: 7.200 W



COR

■ Vidro frontal biselado □ Vidro frontal biselado

Cód. preto 112500017 | EAN: 8434778011593
Cód. branco 112500018 | EAN: 8434778011609

MEDIDAS EXTERIORES

Altura 54mm Largura 600mm Profundidade 510mm

COR

■ Vidro frontal biselado

Cód. 112510017 | EAN: 8434778011784

MEDIDAS EXTERIORES

Altura 49mm Largura 600mm Profundidade 510mm

COR

■ Vidro frontal biselado

Cód. 112520015 | EAN: 8434778012491

MEDIDAS EXTERIORES

Altura 54mm Largura 600mm Profundidade 510mm

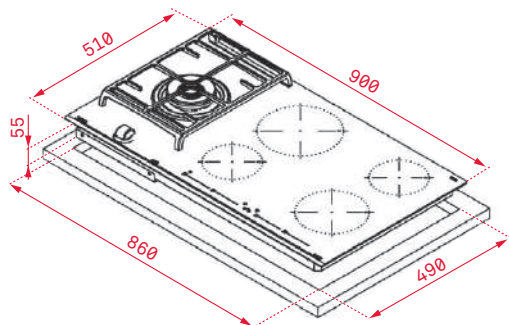
Nota: O nosso gerador de indução cumpre as normas vigentes no âmbito das diretivas europeias de baixa tensão e da compatibilidade eletromagnética (2014/35/CE e 2014/108/CE, respetivamente). Não obstante, recomendamos que as pessoas com aparelhos cardíacos, tipo pacemaker, consultem o seu médico ou, em caso de dúvida, se abstenham de utilizar as zonas de indução.

NOVO

TOTAL JZC 95314 ABN BK



- Placa hybrid: **indução + gás**
- Touch Control **Multislider** com bloqueio de segurança
- **Vidro frontal biselado Schott Ceran® (4 mm altura)**
- Programação do tempo de cozinhado
- 4 zonas de indução:
2 (Ø 145 mm) + 1 (Ø 180 mm) + 1 (Ø 210 mm)
- 1 queimador de gás ExactFlame duplo anel
- **9 níveis de potência com controlo exato da chama**
- **Funções diretas de cozinhado:** Keep warm, Simmering e Melting
- Função Power Plus
- Função Stop &Go
- Função Mute
- Sistema de otimização de recipiente
- Indicadores de calor residual
- Segurança por termopar integrada no queimador
- Acendedor elétrico integrado no queimador com acionamento no comando
- Grelhas de ferro fundido de ampla superfície
- Preparada para gás natural, com injetores opcionais para instalação com gás butano
- Potência máxima total (gás): 4.0 kW
- Potência máxima total (indução): 7.200 W



COR

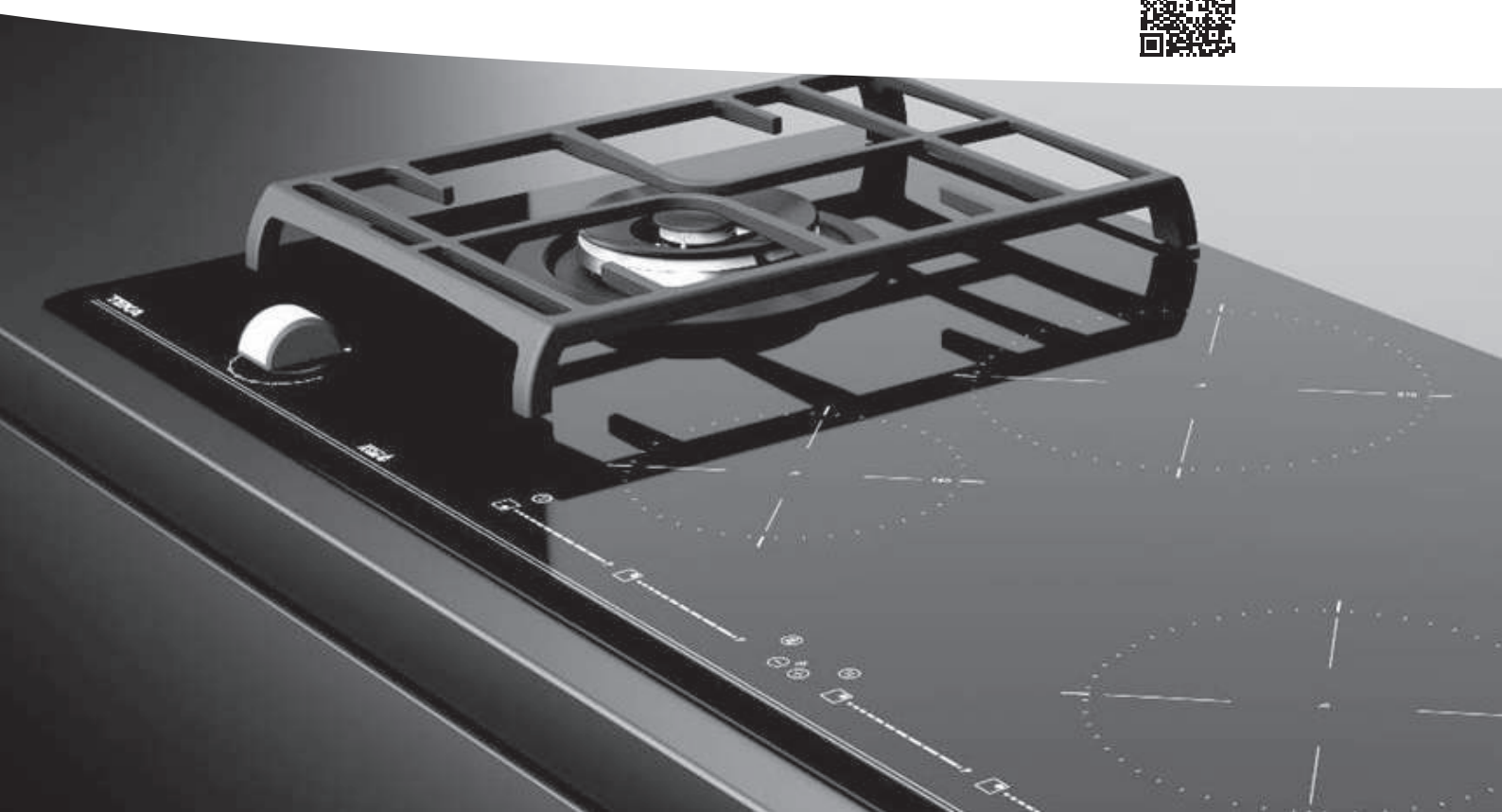
■ Vidro frontal biselado

Cód. 112570114 | EAN: 8434778011258

MEDIDAS EXTERIORES

Altura 55mm Largura 900mm Profundidade 510mm

Saiba mais sobre a gama Hybrid

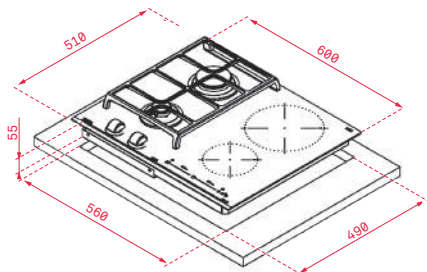




TOTAL JZC 64322 ABN BK



- Placa hybrid: **indução + gás**
- Touch Control **Multislíder** com bloqueio de segurança
- **Vidro frontal biselado Schott Ceran® (4 mm altura)**
- Programação do tempo de cozinhado
- 2 zonas de indução:
 - 1 (Ø 145 mm) + 1 (Ø 210 mm)
- 1 queimador de gás ExactFlame auxiliar
- 1 queimador de gás ExactFlame rápido
- **9 níveis de potência com controlo exato da chama**
- **Funções diretas de cozinhado:** Keep warm, Simmering e Melting
- Função Power Plus
- Função Stop & Go
- Função Mute
- Sistema de otimização de recipiente
- Indicadores de calor residual
- Segurança por termopar integrada no queimador
- Acendedor elétrico integrado no queimador com acionamento no comando
- Grelhas de ferro fundido de ampla superfície
- Preparada para gás natural, com injetores opcionais para instalação com gás butano
- Potência máxima total (gás): 4.0 kW
- Potência máxima total (indução): 3.500 W



COR

■ Vidro frontal biselado

Cód. 112570113 | EAN: 8434778011241

MEDIDAS EXTERIORES

Altura 55mm Largura 600mm Profundidade 510mm

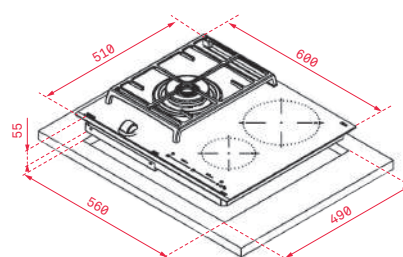
Nota: O nosso gerador de indução cumpre as normas vigentes no âmbito das diretivas europeias de baixa tensão e da compatibilidade eletromagnética (2014/35/CE e 2014/108/CE, respetivamente). Não obstante, recomendamos que as pessoas com aparelhos cardíacos, tipo pacemaker, consultem o seu médico ou, em caso de dúvida, se abstenham de utilizar as zonas de indução.



TOTAL JZC 63312 ABN BK



- Placa hybrid: **indução + gás**
- Touch Control **Multislíder** com bloqueio de segurança
- **Vidro frontal biselado Schott Ceran® (4 mm altura)**
- Programação do tempo de cozinhado
- 2 zonas de indução:
 - 1 (Ø 145 mm) + 1 (Ø 210 mm)
- 1 queimador de gás ExactFlame duplo anel
- **9 níveis de potência com controlo exato da chama**
- **Funções diretas de cozinhado:** Keep warm, Simmering e Melting
- Função Power Plus
- Função Stop & Go
- Função Mute
- Sistema de otimização de recipiente
- Indicadores de calor residual
- Segurança por termopar integrada no queimador
- Acendedor elétrico integrado no queimador com acionamento no comando
- Grelhas de ferro fundido de ampla superfície
- Preparada para gás natural, com injetores opcionais para instalação com gás butano
- Potência máxima total (gás): 4.0 kW
- Potência máxima total (indução): 3.500 W



COR

■ Vidro frontal biselado

Cód. 112570112 | EAN: 8434778011234

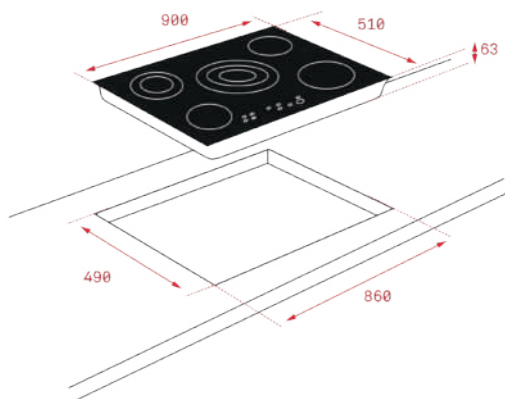
MEDIDAS EXTERIORES

Altura 55mm Largura 600mm Profundidade 510mm

MAESTRO TR 951



- **Placa vitrocerâmica**
- Touch Control com bloqueio de segurança
- **Vidro Schott Ceran® (4 mm altura)**
- Programador do tempo de cozinhado
- 5 zonas de cozinhado:
1 (Ø 145 mm) + 1 (Ø 160 mm) + 1 (Ø 180 mm) + 1 (Ø 120/180 mm) + 1 (Ø 145/210/270 mm)
- Função golpe de ebulição rápida
- Função STOP & GO
- Função cronómetro com avisador acústico
- Fácil instalação com "Sistema Fast-Click"
- Indicadores de calor residual
- Potência máxima total: 8.900 W



COR

 Vidro biselado

Cód. 130288 | EAN: 8421152086308

MEDIDAS EXTERIORES

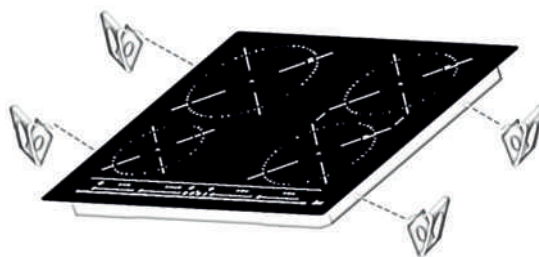
Altura 63mm Largura 900mm Profundidade 510mm

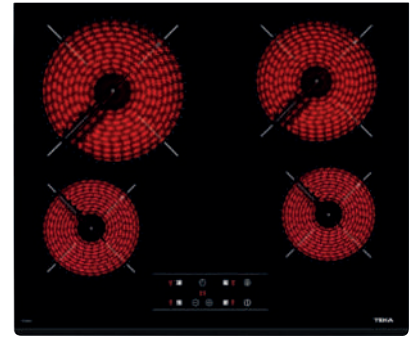
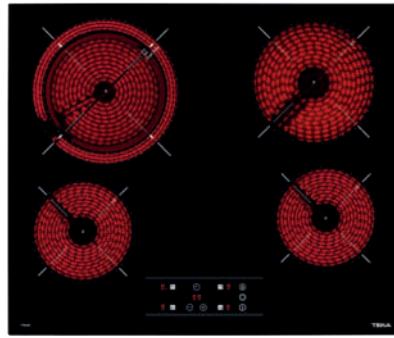


SISTEMA FAST-CLICK

O sistema de instalação Fast-Click permite fixar as nossas placas de indução e vitrocerâmicas de um modo rápido, num só clique. O sistema permite instalar a placa na bancada de forma fácil e segura, graças ao seu inovador sistema de encaixe. Além disso, o Sistema Fast-Click adapta-se a qualquer material de bancada.

Poupa tempo e esforço, a melhor solução para profissionais.





TOTAL TZ PRO 6420



- Placa vitrocerâmica
- Touch Control com bloqueio de segurança
- Vidro frontal biselado Schott Ceran® (4 mm altura)
- Programador do tempo de cozinhado
- 4 zonas de cozinhado:
2 (Ø 145 mm) + 1 (Ø 180 mm) + 1 (Ø 180/210 mm)
- Função golpe de ebulição rápida
- Função cronómetro com avisador acústico
- Fácil instalação com "Sistema Fast-Click"
- Indicadores de calor residual
- Potência máxima total: 6.200 W

TOTAL TT PRO 6420

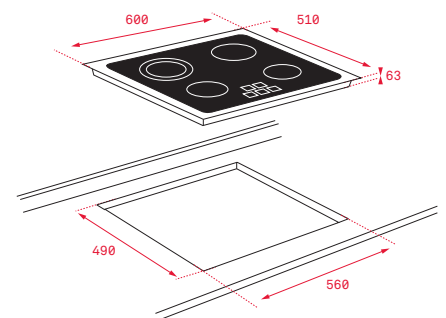
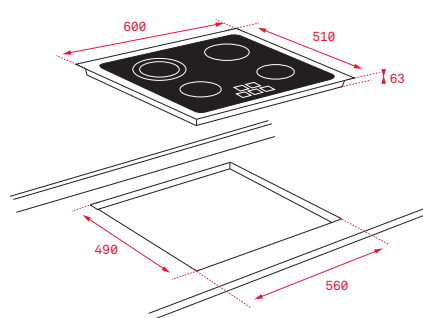
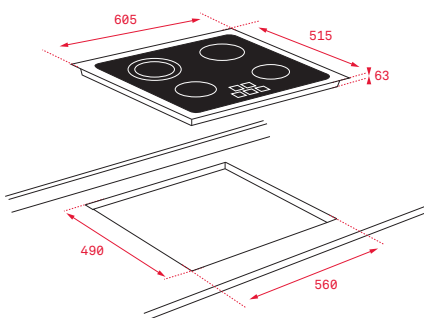


- Placa vitrocerâmica
- Touch Control com bloqueio de segurança
- Vidro Schott Ceran® (4 mm altura)
- Programador do tempo de cozinhado
- 4 zonas de cozinhado:
2 (Ø 145 mm) + 1 (Ø 180 mm) + 1 (Ø 180/210 mm)
- Função golpe de ebulição rápida
- Função cronómetro com avisador acústico
- Fácil instalação com "Sistema Fast-Click"
- Indicadores de calor residual
- Potência máxima total: 6.200 W

EASY TZ PRO 6415



- Placa vitrocerâmica
- Touch Control com bloqueio de segurança
- Vidro frontal biselado Schott Ceran® (4 mm altura)
- Programador do tempo de cozinhado
- 4 zonas de cozinhado:
2 (Ø 145 mm) + 1 (Ø 180 mm) + 1 (Ø 210 mm)
- Função golpe de ebulição rápida
- Função cronómetro com avisador acústico
- Fácil instalação com "Sistema Fast-Click"
- Indicadores de calor residual
- Potência máxima total: 6.300 W



COR

■ Vidro frontal biselado

Cód. 40239020 | EAN: 8421152148174

MEDIDAS EXTERIORES

Altura 63mm Largura 605mm Profundidade 515mm

COR

■ Vidro com aro metálico Slim

Cód. 40239021 | EAN: 8421152148181

MEDIDAS EXTERIORES

Altura 63mm Largura 600mm Profundidade 510mm

COR

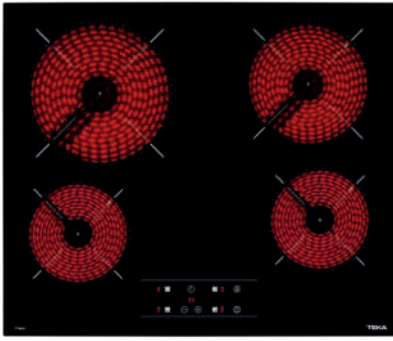
■ Vidro frontal biselado

Cód. 40239040 | EAN: 8421152148266

MEDIDAS EXTERIORES

Altura 63mm Largura 600mm Profundidade 510mm

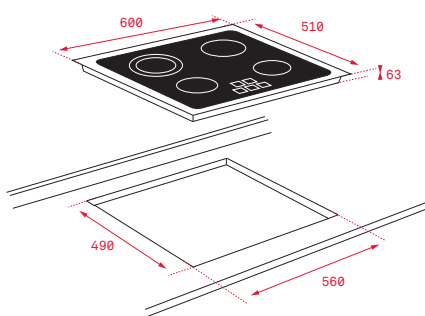
PLACAS VITROCERÂMICAS



EASY TT PRO 6415



- Placa vitrocerâmica
- Touch Control com bloqueio de segurança
- Vidro Schott Ceran® (4 mm altura)
- Programador do tempo de cozinhado
- 4 zonas de cozinhado:
2 (Ø 145 mm) + 1 (Ø 180 mm) + 1 (Ø 210 mm)
- Função golpe de ebulição rápida
- Função cronómetro com avisador acústico
- Fácil instalação com "Sistema Fast-Click"
- Indicadores de calor residual
- Potência máxima total: 6.300 W



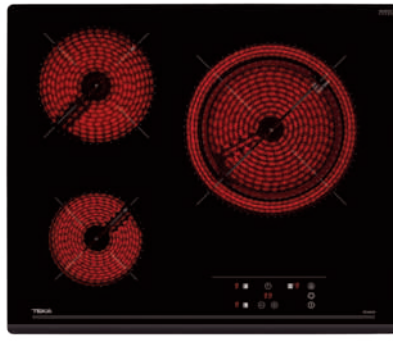
COR

Vidro com aro metálico Slim

Cód. 40239041 | EAN: 8421152148273

MEDIDAS EXTERIORES

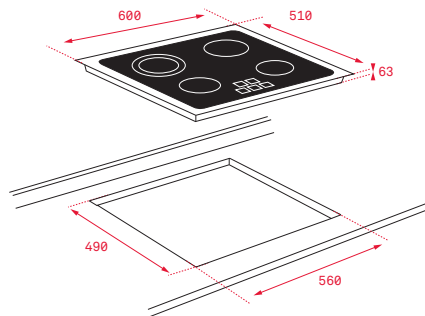
Altura 63mm Largura 600mm Profundidade 510mm



EASY TZ PRO 6315



- Placa vitrocerâmica
- Touch Control com bloqueio de segurança
- Vidro frontal biselado Schott Ceran® (4 mm altura)
- Programador do tempo de cozinhado
- 3 zonas de cozinhado:
1 (Ø 145 mm) + 1 (Ø 180 mm) + 1 (Ø 210/270 mm)
- Função golpe de ebulição rápida
- Função cronómetro com avisador acústico
- Fácil instalação com "Sistema Fast-Click"
- Indicadores de calor residual
- Potência máxima total: 5.400 W



COR

Vidro frontal biselado

Cód. 40239030 | EAN: 84211522148211

MEDIDAS EXTERIORES

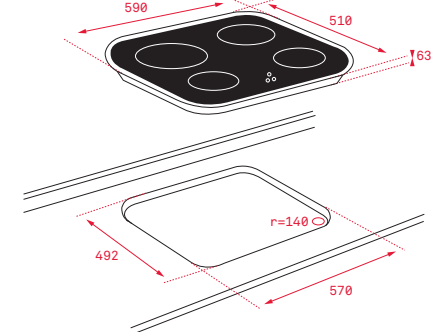
Altura 63mm Largura 600mm Profundidade 510mm



TOTAL TC PRO 6400



- Placa vitrocerâmica
- Touch Control com bloqueio de segurança
- Vidro biselado Schott Ceran® (4 mm altura)
- Programador do tempo de cozinhado
- 4 zonas de cozinhado:
1 (Ø 145 mm) + 1 (Ø 160 mm) + 1 (Ø 180 mm) + 1 (Ø 180/210 mm)
- Função golpe de ebulição rápida
- Função cronómetro com avisador acústico
- Fácil instalação com "Sistema Fast-Click"
- Indicadores de calor residual
- Potência máxima total: 6.500 W



COR

Vidro biselado com efeito diamante

Cód. 40239024 | EAN: 8421152148204

MEDIDAS EXTERIORES

Altura 63mm Largura 590mm Profundidade 510mm

Saiba mais sobre a gama Gas on Glass



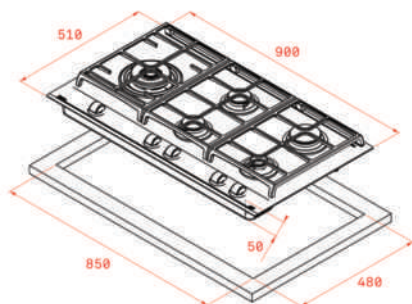
PLACAS GAS ON GLASS



MAESTRO GZC 95320



- Placa Gas on Glass com controlo ExactFlame
- Comandos frontais com design ergonómico
- Vidro frontal biselado Schott Ceran® (4 mm altura)
- 9 níveis de potência com controlo exato da chama
- 5 queimadores:
 - 1 queimador duplo anel 5,00 kW
 - 1 queimador rápido 2,80 kW
 - 2 queimadores semirrápidos 1,75 kW
 - 1 queimador auxiliar 1,00 kW
- Segurança por termopar integrada no queimador
- Acendedor elétrico
- Grelhas de ferro fundido de ampla superfície
- Suporte para wok opcional
- Fácil instalação com "Sistema Fast-Click"
- Combinável com qualquer placa IZ ou TZ: kit de união 40204394 (510 mm de profundidade)



COR

■ Vidro frontal biselado

Cód. 112570064 | EAN: 8434778006889 (Gás natural)
Cód. 112570065 | EAN: 8434778006896 (Gás butano)

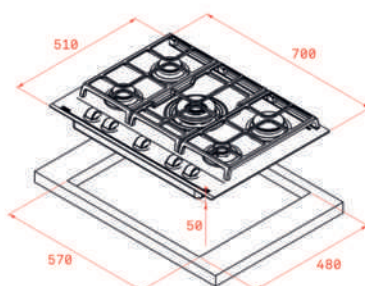
MEDIDAS EXTERIORES

Altura 50mm Largura 900mm Profundidade 510mm

MAESTRO GZC 75330



- Placa Gas on Glass com controlo ExactFlame
- Comandos frontais com design ergonómico
- Vidro frontal biselado Schott Ceran® (4 mm altura)
- 9 níveis de potência com controlo exato da chama
- 5 queimadores:
 - 1 queimador duplo anel 4,00 kW
 - 2 queimadores semirrápidos 1,75 kW
 - 1 queimador rápido 2,80 kW
 - 1 queimador auxiliar 1,00 kW
- Segurança por termopar integrada no queimador
- Acendedor elétrico
- Grelhas de ferro fundido de ampla superfície
- Suporte para wok opcional
- Fácil instalação com "Sistema Fast-Click"
- Combinável com qualquer placa IZ ou TZ: kit de união 40204394 (510 mm de profundidade)



COR

■ Vidro frontal biselado

Cód. 112570052 | EAN: 8434778006766 (Gás natural)
Cód. 112570053 | EAN: 8434778006773 (Gás butano)

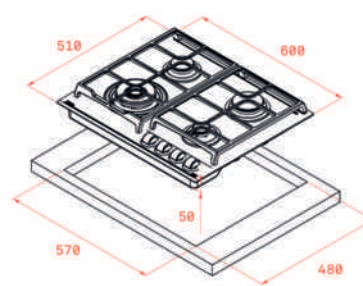
MEDIDAS EXTERIORES

Altura 50mm Largura 700mm Profundidade 510mm

MAESTRO GZC 64320



- Placa Gas on Glass com controlo ExactFlame
- Comandos frontais com design ergonómico
- Vidro frontal biselado Schott Ceran® (4 mm altura)
- 9 níveis de potência com controlo exato da chama
- 4 queimadores:
 - 1 queimador duplo anel 4,00 kW
 - 1 queimador semirrápido 1,75 kW
 - 1 queimador rápido 2,80 kW
 - 1 queimador auxiliar 1,00 kW
- Segurança por termopar integrada no queimador
- Acendedor elétrico
- Grelhas de ferro fundido de ampla superfície
- Suporte para wok opcional
- Fácil instalação com "Sistema Fast-Click"
- Combinável com qualquer placa IZ ou TZ: kit de união 40204394 (510 mm de profundidade)



COR

■ Vidro frontal biselado

Cód. 112570037 | EAN: 8434778006292 (Gás natural)
Cód. 112570038 | EAN: 8434778006308 (Gás butano)

MEDIDAS EXTERIORES

Altura 50mm Largura 600mm Profundidade 510mm

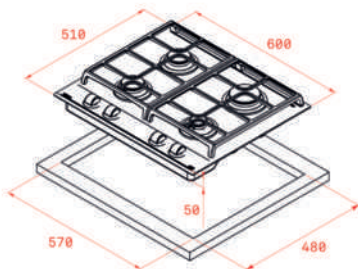
PLACAS GAS ON GLASS



MAESTRO GZC 64300



- Placa **Gas on Glass** com controlo **ExactFlame**
- Comandos frontais com design ergonómico
- **Vidro frontal biselado Schott Ceran® (4 mm altura)**
- **9 níveis de potência com controlo exato da chama**
- 4 queimadores:
 - 1 queimador semirrápido 1,75 kW
 - 1 queimador semirrápido 1,40 kW
 - 1 queimador rápido 2,80 kW
 - 1 queimador auxiliar 1,00 kW
- Segurança por termopar integrada no queimador
- Acendedor elétrico
- Grelhas de ferro fundido de ampla superfície
- Suporte para wok opcional
- Fácil instalação com "Sistema Fast-Click"
- Combinável com qualquer placa IZ ou TZ: kit de união 40204394 (510 mm de profundidade)



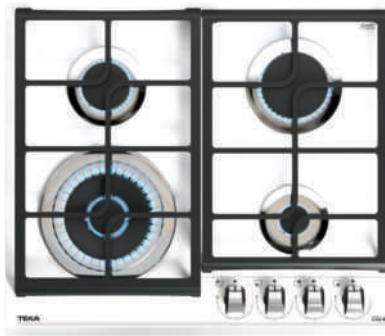
COR

Vidro frontal biselado

Cód. 112570027 | EAN: 8434778006193 (Gás natural)
Cód. 112570026 | EAN: 8434778006186 (Gás butano)

MEDIDAS EXTERIORES

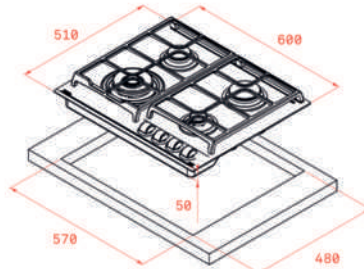
Altura 50mm Largura 600mm Profundidade 510mm



MAESTRO GZC 64321



- Placa **Gas on Glass** com controlo **ExactFlame**
- Comandos frontais com design ergonómico
- **Vidro frontal biselado Schott Ceran® (4 mm altura)**
- **9 níveis de potência com controlo exato da chama**
- 4 queimadores:
 - 1 queimador duplo anel 4,00 kW
 - 1 queimador rápido 2,80 kW
 - 1 queimador semirrápido 1,75 kW
 - 1 queimador auxiliar 1,00 kW
- Segurança por termopar integrada no queimador
- Acendedor elétrico
- Grelhas de ferro fundido de ampla superfície
- Suporte para wok opcional
- Fácil instalação com "Sistema Fast-Click"
- Combinável com qualquer placa IZ ou TZ: kit de união 40204394 (510 mm de profundidade)



COR

Vidro frontal biselado

Cód. 112570047 | EAN: 8434778006391 (Gás natural)
Cód. 112570046 | EAN: 8434778006384 (Gás butano)

MEDIDAS EXTERIORES

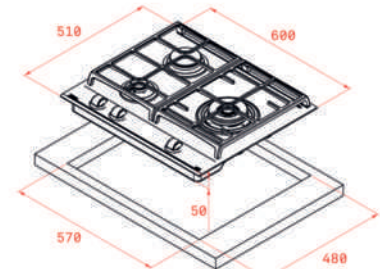
Altura 50mm Largura 600mm Profundidade 510mm



MAESTRO GZC 63310



- Placa **Gas on Glass** com controlo **ExactFlame**
- Comandos frontais com design ergonómico
- **Vidro frontal biselado Schott Ceran® (4 mm altura)**
- **9 níveis de potência com controlo exato da chama**
- 3 queimadores:
 - 1 queimador duplo anel 4,00 kW
 - 1 queimador rápido 2,80 kW
 - 1 queimador auxiliar 1,00 kW
- Segurança por termopar integrada no queimador
- Acendedor elétrico
- Grelhas de ferro fundido de ampla superfície
- Suporte para wok opcional
- Fácil instalação com "Sistema Fast-Click"
- Combinável com qualquer placa IZ ou TZ: kit de união 40204394 (510 mm de profundidade)



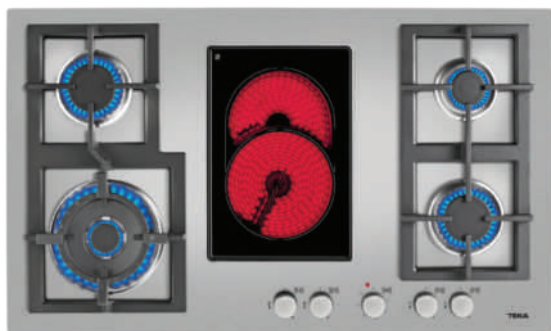
COR

Vidro frontal biselado

Cód. 112570022 | EAN: 8434778005837 (Gás natural)
Cód. 112570021 | EAN: 8434778005820 (Gás butano)

MEDIDAS EXTERIORES

Altura 50mm Largura 600mm Profundidade 510mm



TOTAL EFX 90 4G 1H AI AL DR CI



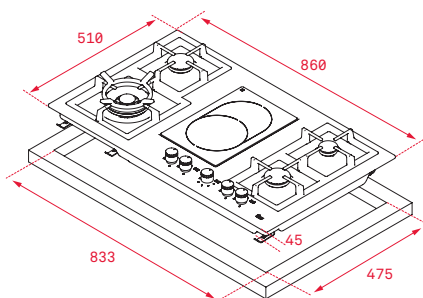
TOTAL EFX 60 2G 2H AI AL CI



- Placa mista (gás + vitrocerâmica)
- Comandos frontais metalizados incorporados
- 1 zona oval vitrocerâmica:
Ø 170 / 265 mm
- 4 queimadores de gás:
1 auxiliar 1,00 kW
2 semirrâpidos 1,75 kW
1 duplo anel 4,00 kW
- Queimadores de alta eficiência
- Segurança por termopar integrada no queimador
- Acendedor elétrico integrado no queimador com acionamento em cada comando
- Grelhas de ferro fundido de ampla superfície



- Placa mista (gás + vitrocerâmica)
- Comandos frontais metalizados incorporados
- 2 zonas vitrocerâmicas:
1 (Ø 145 mm) + 1 (Ø 180 mm)
- 2 queimadores de gás:
1 auxiliar 1,00 kW
1 rápido 3,00 kW
- Queimadores de alta eficiência
- Segurança por termopar integrada no queimador
- Acendedor elétrico integrado no queimador com acionamento em cada comando
- Grelha de ferro fundido de ampla superfície

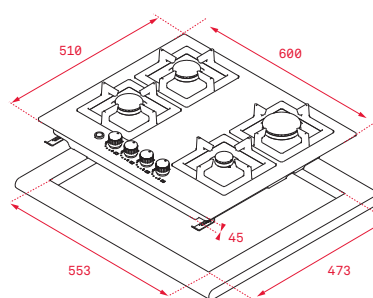


COR
■ Inox

Cód. 40214290 | EAN: 8421152132029 (Gás natural)
Cód. 40214090 | EAN: 8421152132012 (Gás butano)

MEDIDAS EXTERIORES

Altura 45mm Largura 860mm Profundidade 510mm



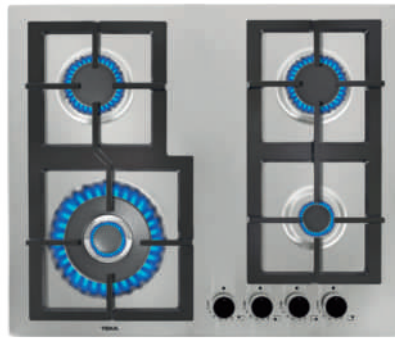
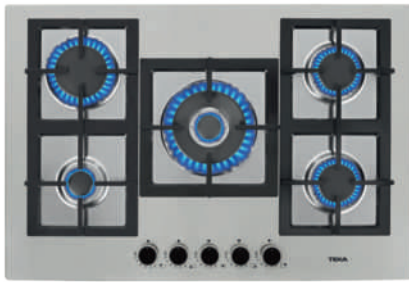
COR
■ Inox

Cód. 40214240 | EAN: 8421152132043 (Gás natural)
Cód. 40214040 | EAN: 8421152132036 (Gás butano)

MEDIDAS EXTERIORES

Altura 45mm Largura 600mm Profundidade 510mm

PLACAS GÁS



NOVO

TOTAL EFX 70.1 5G AI AL DR CI



- **Placa a gás**
- Comandos frontais incorporados com frente em cor preto
- 5 queimadores:
 - 1 auxiliar (1,00 kW)
 - 2 semirrâpidos (1,75 kW)
 - 1 rápido (3,00 kW)
 - 1 duplo anel (4,00 kW)
- Queimadores de alta eficiência
- Segurança por termopar integrada no queimador
- Acendedor elétrico integrado no queimador com acionamento em cada comando
- Grelhas de ferro fundido de ampla superfície e individual (duplo anel)

NOVO

TOTAL EFX 60.1 4G AI AL DR CI

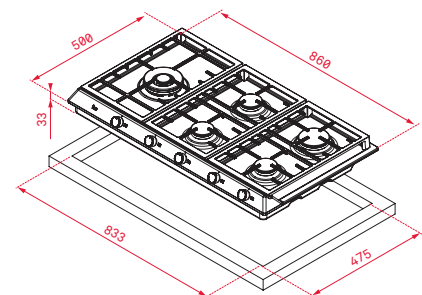
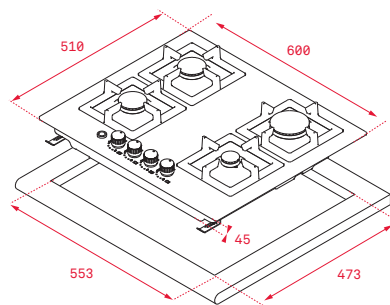
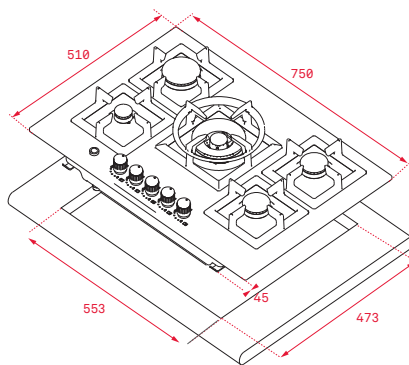


- **Placa a gás**
- Comandos frontais incorporados com frente em cor preto
- 4 queimadores:
 - 1 auxiliar (1,00 kW)
 - 2 semirrâpidos (1,75 kW)
 - 1 duplo anel (4,00 kW)
- Queimadores de alta eficiência
- Segurança por termopar integrada no queimador
- Acendedor elétrico integrado no queimador com acionamento em cada comando
- Grelhas de ferro fundido de ampla superfície

TOTAL EX 90.1 5G AI AL DR CI LEFT



- **Placa a gás**
- Comandos frontais metalizados incorporados com frente em cor preto
- 5 queimadores:
 - 3 semirrâpidos 1,75 kW
 - 1 rápido 3,00 kW
 - 1 duplo anel 4,00 kW
- Queimadores de alta eficiência
- Segurança por termopar integrada no queimador
- Acendedor elétrico integrado no queimador com acionamento em cada comando
- Grelhas de ferro fundido de ampla superfície



COR
Inox

Cód. 112610013 | EAN: 8434778003284 (Gás natural)
 Cód. 112610012 | EAN: 8434778003246 (Gás butano)

MEDIDAS EXTERIORES

Altura 45mm Largura 750mm Profundidade 510mm

COR
Inox

Cód. 112610015 | EAN: 8434778003260 (Gás natural)
 Cód. 112610014 | EAN: 8434778003253 (Gás butano)

MEDIDAS EXTERIORES

Altura 45mm Largura 600mm Profundidade 510mm

COR
Inox

Cód. 40212290 | EAN: 8421152152997 (Gás natural)
 Cód. 40212090 | EAN: 8421152152980 (Gás butano)

MEDIDAS EXTERIORES

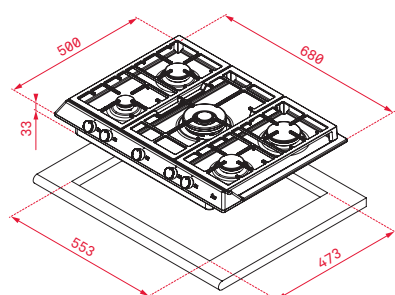
Altura 33mm Largura 860mm Profundidade 500mm



TOTAL EX 70.1 5G AI AL DR CI



- **Placa de gás**
- Comandos frontais metalizados incorporados com frente em cor preto
- 5 queimadores:
 - 1 auxiliar 1,00 kW
 - 2 semirrápidos 1,75 kW
 - 1 rápido 2,80 kW
 - 1 duplo anel 4,00 kW
- Queimadores de alta eficiência
- Segurança por termopar integrada no queimador
- Acendedor elétrico integrado no queimador com acionamento em cada comando
- Grelhas de ferro fundido de ampla superfície



COR

 Inox

Cód. 40212240 | EAN: 8421152144657 (Gás natural)
Cód. 40212040 | EAN: 8421152144640 (Gás butano)

MEDIDAS EXTERIORES

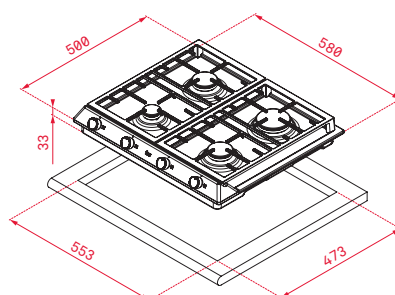
Altura 33mm Largura 680mm Profundidade 500mm



TOTAL EX 60.1 4G AI AL DR CI



- **Placa de gás**
- Comandos frontais metalizados incorporados com frente em cor preto
- 4 queimadores:
 - 1 auxiliar 1,00 kW
 - 1 semirrápido 1,75 kW
 - 1 rápido 2,80 kW
 - 1 duplo anel 4,00 kW
- Queimadores de alta eficiência
- Segurança por termopar integrada no queimador
- Acendedor elétrico integrado no queimador com acionamento em cada comando
- Grelhas de ferro fundido de ampla superfície



COR

 Inox

Cód. 40212210 | EAN: 8421152144695 (Gás natural)
Cód. 40212010 | EAN: 8421152144688 (Gás butano)

MEDIDAS EXTERIORES

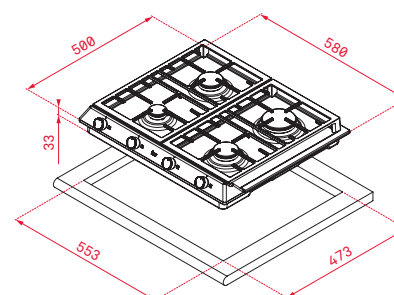
Altura 33mm Largura 580mm Profundidade 500mm



TOTAL EX 60.1 4G AI AL CI



- **Placa de gás**
- Comandos frontais metalizados incorporados com frente em cor preto
- 4 queimadores:
 - 1 auxiliar 1,00 kW
 - 2 semirrápidos 1,75 kW
 - 1 rápido 2,80 kW
- Queimadores de alta eficiência
- Segurança por termopar integrada no queimador
- Acendedor elétrico integrado no queimador com acionamento em cada comando
- Grelhas de ferro fundido de ampla superfície



COR

 Inox

Cód. 40212201 | EAN: 8421152144718 (Gás natural)
Cód. 40212001 | EAN: 8421152144701 (Gás butano)

MEDIDAS EXTERIORES

Altura 33mm Largura 580mm Profundidade 500mm

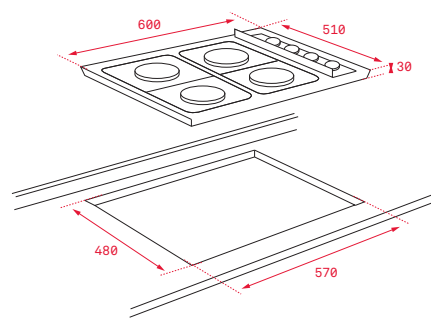
PLACAS GÁS



EASY E/60.3 4G AI AL



- Placa de gás
- Comandos laterais metalizados incorporados
- 4 queimadores:
 - 1 auxiliar 1,00 kW
 - 2 semirrâpidos 1,75 kW
 - 1 rápido 3,00 kW
- Segurança por termopar integrada no queimador
- Acendedor elétrico integrado no queimador com acionamento em cada comando
- Grelhas de ferro fundido de ampla superfície



COR
 Inox

Cód. 40207250 | EAN: 8421152150474 (Gás natural)
 Cód. 40207050 | EAN: 8421152150467 (Gás butano)

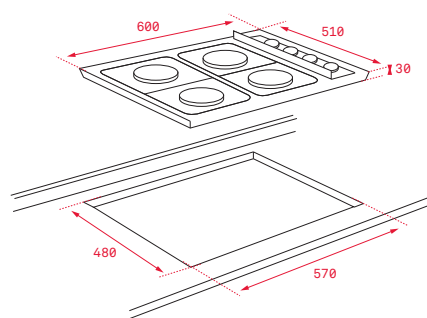
MEDIDAS EXTERIORES

Altura 30mm Largura 600mm Profundidade 510mm

EASY E/60.3 4G AL



- Placa de gás
- Comandos laterais metalizados incorporados
- 4 queimadores:
 - 1 auxiliar 1,00 kW
 - 2 semirrâpidos 1,75 kW
 - 1 rápido 3,00 kW
- Segurança por termopar integrada no queimador
- Grelhas de ferro fundido de ampla superfície



COR
 Inox

Cód. 40207240 | EAN: 8421152099483 (Gás natural)
 Cód. 40207040 | EAN: 8421152099476 (Gás butano)

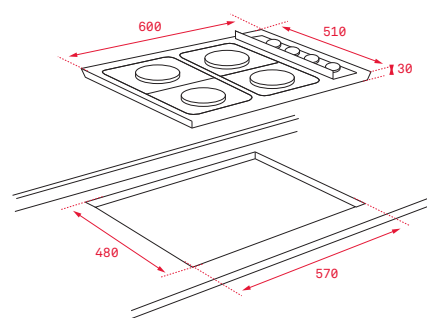
MEDIDAS EXTERIORES

Altura 30mm Largura 600mm Profundidade 510mm

EASY E/60.3 3G 1P AL



- Placa de gás + elétrica
- Comandos laterais metalizados incorporados
- 1 disco elétrico:
 - Ø 145 mm
- 3 queimadores de gás:
 - 1 auxiliar 1,00 kW
 - 1 semirrápido 1,75 kW
 - 1 rápido 3,00 kW
- Piloto indicativo de funcionamento de disco elétrico
- Termostato térmico no disco com ponto vermelho
- Segurança por termopar integrada no queimador
- Grelhas de ferro fundido de ampla superfície



COR
 Inox

Cód. 40207260 | EAN: 8421152099506 (Gás natural)
 Cód. 40207060 | EAN: 8421152099490 (Gás butano)

MEDIDAS EXTERIORES

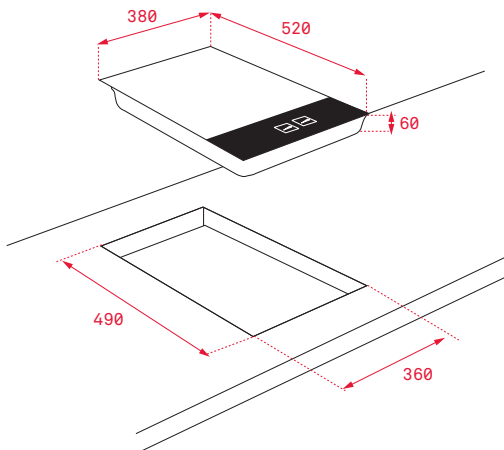
Altura 30mm Largura 600mm Profundidade 510mm



MAESTRO TPI 380



- **Teppan Yaki de indução**
- Dois Touch Control Slider
- Programador do tempo de cozinhado
- **2 zonas de cozinhado independentes (parte frontal e parte traseira)**
- Superfície de cozinhado com acabamento em aço inoxidável que assegura uma excelente e uniforme repartição de calor
- **Função limpeza**
- Função STOP & GO
- Painel de comandos em vidro preto
- Indicadores de calor residual
- Potência máxima total: 2.800 W



COR

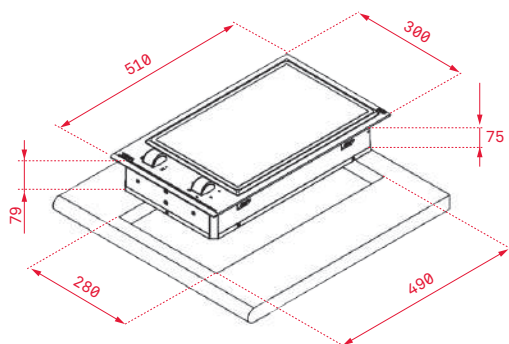
■ Vidro preto

Cód. 130336 | EAN: 8421152122334

MEDIDAS EXTERIORES

Altura 60mm Largura 380mm Profundidade 520mm





NOVO

MAESTRO **TEPPAN YAKI** YZC 32600 XFL

- **Teppan yaki**
- Comandos frontais metalizados incorporados
- Vidro frontal biselado Schott Ceran® (4 mm altura)
- Possibilidade usar apenas zona frontal, ou as duas zonas em simultâneo
- 6 níveis de potência: 45°C - 250°C
- Superfície de cozinhado com acabamento em aço inoxidável que assegura uma excelente e uniforme repartição de calor
- Desligar automático de segurança
- Superfície de fácil limpeza
- Fácil instalação com "Sistema Fast-Click"
- Combinável com qualquer placa IZ ou TZ: kit de união 40204394 (510 mm de profundidade)
- Potência máxima total: 2.400 W

COR



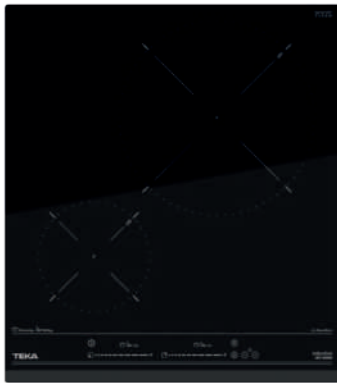
Vidro preto

Cód. 112660000 | EAN: 8434778014846

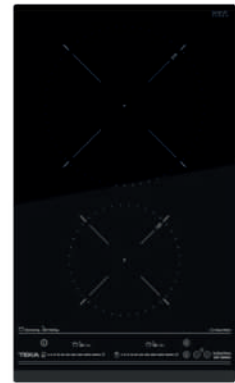
MEDIDAS EXTERIORES

Altura 79mm Largura 300mm Profundidade 510mm





FLEX



TOTAL IZC 42300 DMS



- **Placa de indução**
- Touch Control Domislider com bloqueio de segurança
- **Vidro frontal biselado Schott Ceran® (4 mm altura)**
- Programador do tempo de cozinhado
- 2 zonas de cozinhado:
 - 1 zona de indução Ø 260 mm
 - 1 zona de indução Ø 145 mm
- **Funções diretas de cozinhado:** Keep warm, Simmering e Melting
- Função Power Plus
- Função Mute
- Sistema de otimização do recipiente
- Fácil instalação com "Sistema Fast-Click"
- Combinável com qualquer placa IZ ou TZ: kit de união 40204394 (510 mm de profundidade)
- Potência máxima total: 3.500 W

MAESTRO IZS 34600 DMS

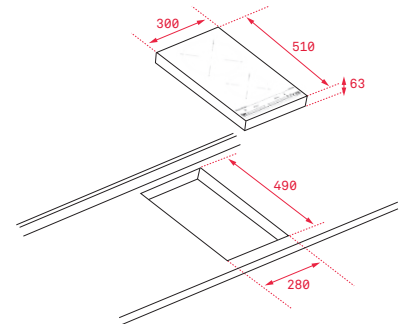
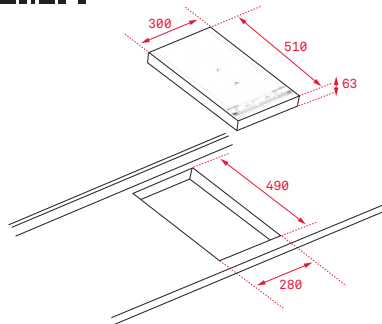
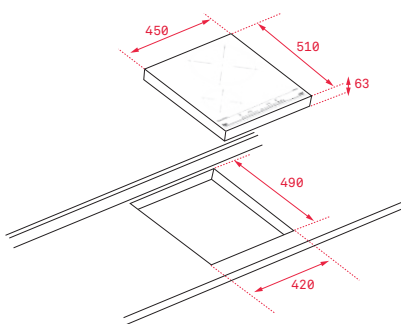


- **Placa de indução**
- Flex com sistema Slide Cooking
- Touch Control Domislider
- **Vidro frontal biselado Schott Ceran® (4 mm altura)**
- Programador do tempo de cozinhado
- 4 combinações de cozinhado:
 - 1 zona Slide Flex de 230 x 400 mm
 - 1 zona Flex de 230 x 400 mm
 - 2 zonas de 230 x 200 mm
- Função Slide Cooking disponível na zona flex
- **Funções diretas de cozinhado:** Keep warm, Simmering e Melting
- Função Power Plus
- Função Mute
- Sistema de otimização do recipiente
- Fácil instalação com "Sistema Fast-Click"
- Combinável com qualquer placa IZ ou TZ: Kit de união 40204394 (510 mm de profundidade)
- Potência máxima total: 3.500 W

TOTAL IZC 32300 DMS



- **Placa de indução**
- Touch Control Domislider com bloqueio de segurança
- **Vidro frontal biselado Schott Ceran® (4 mm altura)**
- Programador do tempo de cozinhado
- 2 zonas de cozinhado:
 - 1 zona de indução Ø 210 mm
 - 1 zona de indução Ø 145 mm
- **Funções diretas de cozinhado:** Keep warm, Simmering e Melting
- Função Power Plus
- Função Mute
- Sistema de otimização do recipiente
- Fácil instalação com "Sistema Fast-Click"
- Combinável com qualquer placa IZ ou TZ: Kit de união 40204394 (510 mm de profundidade)
- Potência máxima total: 3.500 W



COR
 Vidro frontal biselado

Cód. 112510002 | EAN: 8434778000962

MEDIDAS EXTERIORES
Altura 63mm Largura 450mm Profundidade 510mm

COR
 Vidro frontal biselado

Cód. 112500000 | EAN: 8434778000894

MEDIDAS EXTERIORES
Altura 63mm Largura 300mm Profundidade 510mm

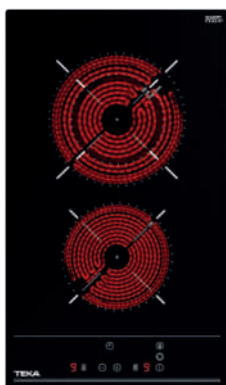
COR
 Vidro frontal biselado

Cód. 112510001 | EAN: 8434778000955

MEDIDAS EXTERIORES
Altura 63mm Largura 300mm Profundidade 510mm

Nota: O nosso gerador de indução cumpre as normas vigentes no âmbito das diretivas europeias de baixa tensão e da compatibilidade eletromagnética (2014/35/CE e 2014/108/CE, respetivamente). Não obstante, recomendamos que as pessoas com aparelhos cardíacos, tipo pacemaker, consultem o seu médico ou, em caso de dúvida, se abstenham de utilizar as zonas de indução.

PLACAS MODULARES



NOVO

TOTAL TZC 32320 TTC



- Placa vitrocerâmica
- Touch Control com sensores acústicos e bloqueio de segurança
- Vidro frontal biselado Schott Ceran® (4 mm altura)
- Programador do tempo de cozinhado
- 2 zonas de cozinhado:
1 (Ø 145 mm) + 1 (Ø 120/180 mm)
- Funções diretas de cozinhado: Keep warm
- Indicadores de calor residual
- Fácil instalação com "Sistema Fast-Click"
- Combinável com qualquer placa IZ ou TZ: Kit de união 40204394 (510 mm de profundidade)
- Potência máxima total: 2.900 W

NOVO

EASY TBC 32010 TTC

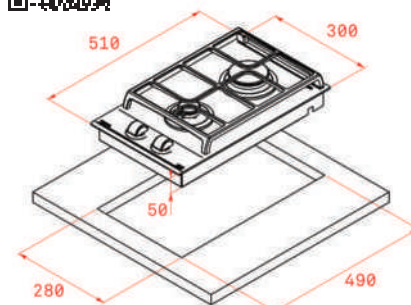
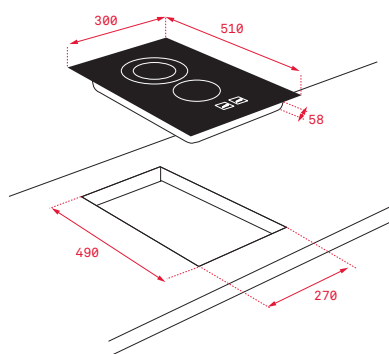
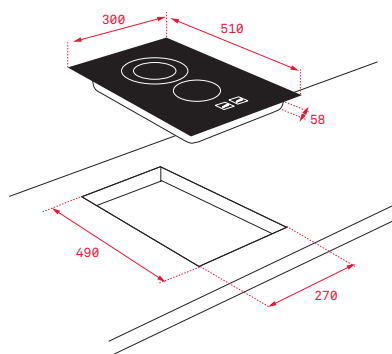


- Placa vitrocerâmica
- Touch Control com sensores acústicos e bloqueio de segurança
- Vidro Schott Ceran® (4 mm altura)
- 2 zonas de cozinhado:
1 (Ø 145 mm) + 1 (Ø 180 mm)
- Indicadores de calor residual
- Fácil instalação com "Sistema Fast-Click"
- Potência máxima total: 3.000 W

MAESTRO GZC 32300



- Placa cristal gás com controlo ExactFlame
- Comandos frontais com design ergonómico
- Vidro frontal biselado Schott Ceran® (4 mm altura)
- 9 níveis de potência com controlo exato da chama
- 2 queimadores:
1 queimador auxiliar 1,00 kW
1 queimador rápido 2,80 kW
- Segurança por termopar integrada no queimador
- Acendedor elétrico
- Grelha de ferro fundido de ampla superfície
- Suporte para wok opcional
- Fácil instalação com "Sistema Fast-Click"
- Combinável com qualquer placa IZ ou TZ: kit de união 40204394 (510 mm profundidade)



COR

Vidro frontal biselado

Cód. 112540002 | EAN: 8434778012668

MEDIDAS EXTERIORES

Altura 58mm Largura 300mm Profundidade 510mm

COR

Vidro preto (modelo s/ aro exterior)

Cód. 112550007 | EAN: 8434778012651

MEDIDAS EXTERIORES

Altura 58mm Largura 300mm Profundidade 510mm

COR

Vidro frontal biselado

Cód. 112570011 | EAN: 8434778005721 (Gás natural)
Cód. 112570012 | EAN: 8434778005738 (Gás butano)

MEDIDAS EXTERIORES

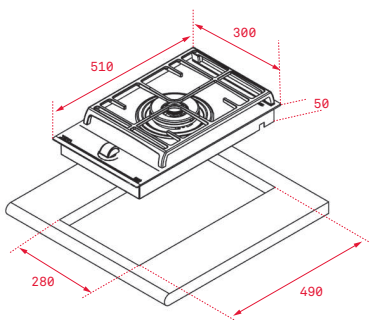
Altura 50mm Largura 300mm Profundidade 510mm



MAESTRO GZC 31330



- Placa cristal gás com controlo ExactFlame
- Comandos frontais com design ergonómico
- Vidro frontal biselado Schott Ceran® (4 mm altura)
- 9 níveis de potência com controlo exato da chama
- 1 queimador duplo anel 4,00 kW
- Segurança por termopar integrada no queimador
- Acendedor elétrico
- Grelha de ferro fundido de ampla superficie
- Suporte para wok opcional
- Fácil instalação com "Sistema Fast-Click"
- Combinável com qualquer placa IZ ou TZ: kit de união 40204394 (510 mm profundidade)



COR

Vidro preto

Cód. 112570002 | EAN: 8434778005646 (Gás natural)
Cód. 112570003 | EAN: 8434778006155 (Gás butano)

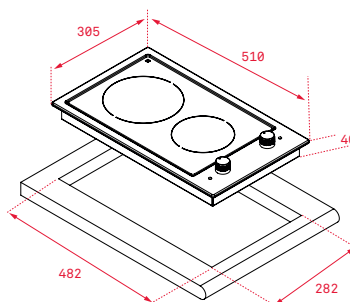
MEDIDAS EXTERIORES

Altura 50mm Largura 300mm Profundidade 510mm



TOTAL EFX 30.1 2H

- Placa vitrocerâmica
- Comandos frontais metalizados incorporados em cor preto
- Vidro Schott Ceran® (4 mm altura)
- 2 zonas de cozinhado: 1 (Ø 145 mm) + 1 (Ø 180 mm)
- Piloto indicativo de funcionamento
- Indicadores de calor residual
- Fácil instalação com "Sistema Fast-Click"
- Combinável com qualquer outro modelo da gama EFX: kit de união opcional 40204395
- Potência máxima total: 3.000 W



COR

Inox

Cód. 40214405 | EAN: 8421152155776

MEDIDAS EXTERIORES

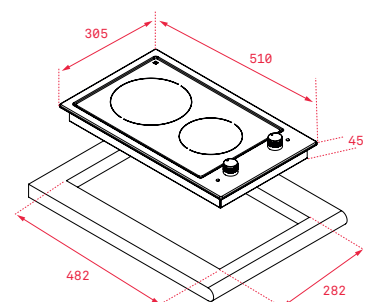
Altura 40mm Largura 305mm Profundidade 510mm



EASY EFX 30.1 2G AI AL CI



- Placa de gás
- Comandos frontais metalizados incorporados com frente em cor preto
- 2 queimadores: 1 auxiliar 1,00 kW 1 rápido 3,00 kW
- Queimadores de alta eficiência
- Segurança por termopar integrada no queimador
- Acendedor elétrico integrado no queimador com acionamento em cada comando
- Grelhas de ferro fundido de ampla superficie
- Combinável com qualquer outro modelo da gama EFX: kit de união opcional 40204395



COR

Inox

Cód. 40214220 | EAN: 8421152155745 (Gás natural)
Cód. 40214020 | EAN: 8421152155738 (Gás butano)

MEDIDAS EXTERIORES

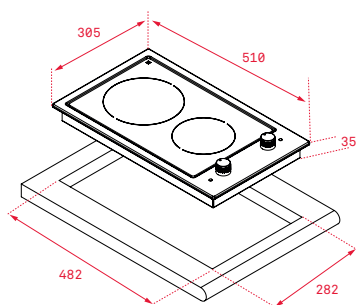
Altura 45mm Largura 305mm Profundidade 510mm

PLACAS MODULARES



EASY EFX 30.1 2P

- **Placa elétrica**
- Comandos frontais metalizados incorporados com frente em cor preto
- 2 discos elétricos:
Ø 145 mm + Ø 180 mm
- Piloto indicativo de funcionamento
- Limitador térmico em ambas as zonas
- Combinável com qualquer outro modelo da gama EFX: kit de união opcional 40204395
- Potência máxima total: 3.500 W



COR
Inox

Cód. 40214505 | EAN: 8421152155752

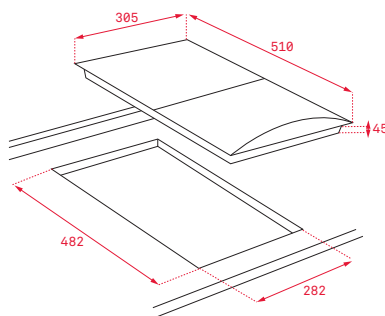
MEDIDAS EXTERIORES

Altura 35mm Largura 305mm Profundidade 510mm



TOTAL EFX 30.1 TEPPAN YAKI

- **Grelhador teppan yaki**
- Superfície em aço inoxidável
- Design minimalista
- Desligar automático de segurança
- **Aquecimento: 0-200°C em 180 segundos e 0-270°C em 210 segundos**
- Superfície resistente a altas temperaturas (AISI 304) máx. 270°C
- Temperatura na superfície controlada em vários pontos para cozinhado uniforme
- Termostato regulável
- Superfície de fácil limpeza
- Combinável com qualquer outro modelo da gama EFX: kit de união opcional 40204395
- Potência máxima total: 2.400 W



COR
Inox

Cód. 40214460 | EAN: 8421152156353

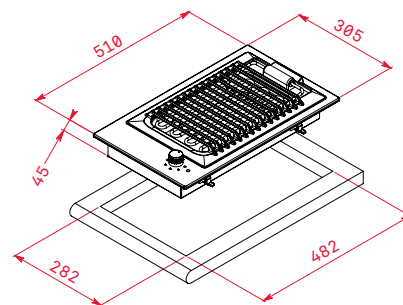
MEDIDAS EXTERIORES

Altura 45mm Largura 305mm Profundidade 510mm



TOTAL EFX 30.1 GRELHADOR

- **Grelhador**
- Resistência elétrica
- Termostato regulável
- Cuba em inox
- Grelha de ferro fundido
- Desligar automático de segurança
- **Pedras vulcânicas incluídas**
- Combinável com qualquer outro modelo da gama EFX: kit de união opcional 40204395
- Potência máxima total: 2.400 W

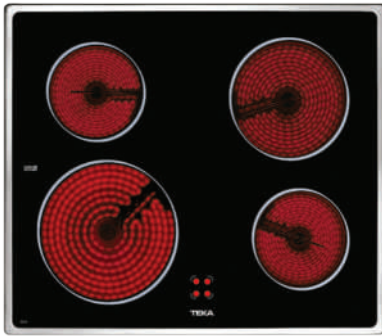


COR
Inox

Cód. 40214560 | EAN: 8421152156339

MEDIDAS EXTERIORES

Altura 45mm Largura 305mm Profundidade 510mm



EASY VTC B

- Placa vitrocerâmica
- Acionamento através dos comandos instalados no painel de comandos nos fornos série ME
- 4 zonas (Ø 145 mm + Ø 145 mm + Ø 180 mm + Ø 210 mm)
- Combinável em Set com os fornos HBE 615 ME e HBE 435 ME
- Potência máxima total: 6.300 W

COR

■ Vidro com aro metálico Slim

Cód. 130132 | EAN: 8421152027912

MEDIDAS EXTERIORES

Altura 115mm Largura 600mm Profundidade 510mm



EASY VT N DC

- Placa vitrocerâmica
- Acionamento através dos comandos instalados no painel de comandos nos fornos série ME
- 4 zonas (Ø 145 mm + Ø 180 mm + Ø 180 mm + Ø 120/210 mm)
- Combinável em Set com os fornos HBE 615 ME e HBE 435 ME
- Potência máxima total: 6.900 W

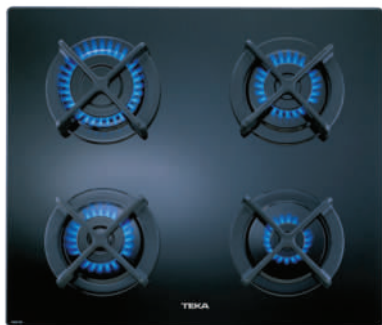
COR

■ Vidro com aro metálico

Cód. 130085 | EAN: 8421152021781

MEDIDAS EXTERIORES

Altura 115mm Largura 590mm Profundidade 510mm



EASY CGC 4G AI AL



- Placa de gás
- Acionamento através dos comandos instalados no painel de comandos nos fornos série ME
- Superfície de vidro temperado
- 4 queimadores (auxiliar 1,00 kW + 2 semirrâpidos 1,75 kW + rápido 3,00 kW)
- Segurança por termopar integrada em cada queimador individual
- Acendedor elétrico integrado no queimador com acionamento em cada comando
- Grelhas de fundição individuais
- Combinável em Set com os fornos HBE 615 ME e HBE 435 ME

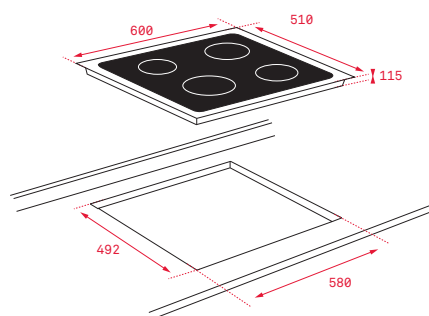
■ Vidro preto (modelo sem aro exterior)

Cód. 130187 | EAN: 8421152027875 (Gás natural)

Cód. 130129 | EAN: 8421152027868 (Gás butano)

MEDIDAS EXTERIORES

Altura 115mm Largura 600mm Profundidade 510mm



EASY CG.1 4G AI AL



- Placa de gás
- Acionamento através dos comandos instalados no painel de comandos nos fornos série ME
- Superfície de vidro temperado
- 4 queimadores (auxiliar 1,00 kW + 2 semirrâpidos 1,75 kW + rápido 3,00 kW)
- Segurança por termopar integrada em cada queimador individual
- Acendedor elétrico integrado no queimador com acionamento em cada comando
- Grelhas de fundição individuais
- Combinável em Set com os fornos HBE 615 ME e HBE 435 ME

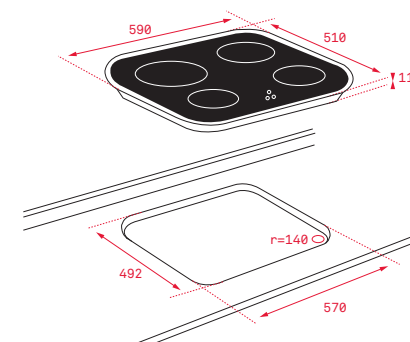
■ Vidro com aro metálico

Cód. 130258 | EAN: 8421152066508 (Gás natural)

Cód. 130257 | EAN: 8421152066492 (Gás butano)

MEDIDAS EXTERIORES

Altura 115mm Largura 600mm Profundidade 510mm



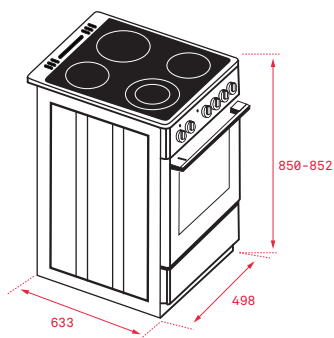
FOGÕES INSTALAÇÃO LIVRE



EASY FS 502 4VE WH



- Fogão elétrico de instalação livre - largura 50 cm
- Botões metalizados com desenho ergonómico e de fácil visualização
- Pés reguláveis em altura
- Gaveta de armazenamento debaixo do forno
- Placa vitrocerâmica de 4 zonas de cozinhado 2 (Ø 180 mm / 1.700W) + 2 (Ø 140 mm / 1.200W)
- Forno elétrico com grill - 3 funções de cozinhado
- Capacidade líquida: 48 litros
- Porta de vidro duplo
- 4 alturas de cozinhado
- Bandeja rasa esmaltada e grelha
- Potência máxima total: 1.800 W
- Classificação energética: A



COR



Cód. 40297957 | EAN: 8421152156216

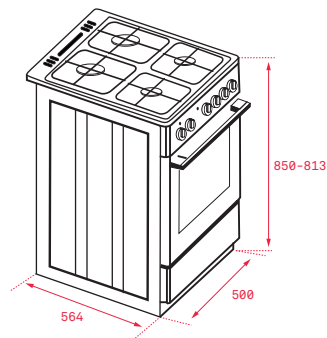
MEDIDAS EXTERIORES

Altura 850/852mm Largura 498mm Profundidade 633mm



EASY FS 502 4GG WH LPG

- Fogão a gás butano de instalação livre - largura 50 cm
- Superfície da placa esmaltada em cor branco
- Botões metalizados com desenho ergonómico e de fácil visualização
- Pés reguláveis em altura
- Tampa esmaltada
- Placa a gás butano com 4 queimadores (0,95 kW + 2 de 1,70 kW + 2,90 kW)
- Segurança por termopar
- Grelhas esmaltadas
- Forno com grill a gás - 2 funções de cozinhado
- Capacidade líquida: 43 litros
- Porta de vidro duplo
- 4 alturas de cozinhado
- Bandeja rasa esmaltada e grelha
- Sistema de evacuação de gases integrado
- Nota: injetores para gás natural incluídos



COR



Cód. 40297956 | EAN: 8421152156209

MEDIDAS EXTERIORES

Altura 850/813mm Largura 500mm Profundidade 564mm

INDUÇÃO

| Modelos | IZF 99700 | IZS 96600 | IRF 9430 | IRC 9430 KS | IR 9530 | IZF 88700 |
|--|--------------------------|--------------------------|-----------------------|----------------|------------------------|------------------------|
| DIMENSÕES DE ENCASTRE NO MÓVEL | | | | | | |
| Acabamento | Biselado frontal | Biselado frontal | Vidro biselado | Vidro biselado | Vidro biselado | Biselado frontal |
| Largura (mm) | 860 | 860 | 860 | 930 | 860 | 750 |
| Profundidade (mm) | 490 | 490 | 490 | 500 | 490 | 490 |
| Altura mínima (mm) | 53 | 63 | 55 | 55 | 55 | 53 |
| Sistema de fácil instalação Easy-Click | ✓ | ✓ | ✓ | ✓ | ✓ | ✓ |
| ELEMENTOS DE CALOR | | | | | | |
| N.º de zonas de cozinhado | 6 | 4 | 4 | 4 | 5 | 4 |
| Zona de cozinhado - frente esquerdo (mm) | Zona Flex de 262,5 x 195 | - | - | Individual 280 | Individual 145 | Zona Flex de 297 x 198 |
| Zona de cozinhado - centro esquerdo (mm) | - | Duplo circuito 280/180 | Individual 280 | Individual 145 | - | - |
| Zona de cozinhado - trás esquerdo (mm) | Zona Flex de 262,5 x 195 | - | - | - | Individual 210 | Zona Flex de 297 x 198 |
| Zona de cozinhado - centro frente (mm) | Zona Flex de 262,5 x 195 | - | - | - | - | - |
| Zona de cozinhado - centro (mm) | - | Individual 145 | Individual 145 | - | Duplo circuito 300/190 | - |
| Zona de cozinhado - centro trás (mm) | Zona Flex de 262,5 x 195 | - | - | - | - | - |
| Zona de cozinhado - frente direito (mm) | Zona Flex de 252,8 x 195 | Zona Flex de 228 x 212,5 | Zona Flex de 270x 180 | Individual 180 | Individual 180 | Zona Flex de 297 x 198 |
| Zona de cozinhado - centro direito (mm) | - | - | - | Individual 180 | - | - |
| Zona de cozinhado - trás direito (mm) | Zona Flex de 252,8 x 195 | Zona Flex de 228 x 212,5 | Zona Flex de 270x 180 | - | Individual 180 | Zona Flex de 297 x 198 |
| Potência zona frente esquerdo (W) | 2.400 - 3.700 | - | - | 2.300 - 3.700 | 1.400 - 1.800 | 2.400 - 3.700 |
| Potência zona centro esquerdo (W) | - | 2.300 - 3.700 | 2.300 - 3.700 | 1.400 - 1.800 | - | - |
| Potência zona trás esquerdo (W) | 2.400 - 3.700 | - | - | - | 2.300 - 3.200 | 2.400 - 3.700 |
| Potência zona centro frente (W) | 2.400 - 3.700 | - | - | - | - | - |
| Potência zona centro (W) | - | 1.100 - 1.800 | 1.400 - 1.800 | - | 2.500 - 3.700 | - |
| Potência zona centro trás (W) | 2.400 - 3.700 | - | - | - | - | - |
| Potência zona frente direito (W) | 1.850 - 2.200 | 1.850 - 2.200 | 1.850 - 2.500 | 1.800 - 2.500 | 1.800 - 2.500 | 2.400 - 3.700 |
| Potência zona centro direito (W) | - | - | - | 1.800 - 2.500 | - | - |
| Potência zona trás direito (W) | 1.850 - 2.200 | 1.850 - 2.200 | 1.850 - 2.500 | - | 1.800 - 2.500 | 2.400 - 3.700 |
| CONSUMOS ELÉTRICOS | | | | | | |
| Potência máxima total (W) | 11.100 | 7.400 | 7.400 | 7.400 | 11.000 | 7.400 |
| Tensão (V) | 220/240 | 220/240 | 220/240 | 220/240 | 220/240 | 220/240 |
| Frequência (Hz) | 50/60 | 50/60 | 50/60 | 50/60 | 50/60 | 50/60 |
| Comprimento do cabo de ligação (cm) | 110 | 110 | 110 | 150 | 110 | 110 |
| FUNÇÕES E SISTEMAS DE SEGURANÇA | | | | | | |
| Painel de comandos | Multislíder | Multislíder | Slider | Slider | Slider | Multislíder |
| N.º níveis de potência | 9 | 9 | 9 | 9 | 9 | 9 |
| Power Plus | ✓ | ✓ | ✓ | ✓ | ✓ | ✓ |
| Grilling | ✓ | - | - | - | - | ✓ |
| Pan Frying | ✓ | - | - | - | - | ✓ |
| Deep Frying | ✓ | - | - | - | - | ✓ |
| Quick Boiling | ✓ | ✓ | ✓ | ✓ | ✓ | ✓ |
| Simmering | ✓ | ✓ | - | - | - | ✓ |
| Melting | ✓ | ✓ | - | - | - | ✓ |
| Keep warm | ✓ | ✓ | ✓ | ✓ | ✓ | ✓ |
| Confit | ✓ | - | - | - | - | ✓ |
| Rice cooking | ✓ | - | - | - | - | ✓ |
| Poaching | ✓ | - | - | - | - | ✓ |
| Regulador de potência | ✓ | ✓ | ✓ | ✓ | ✓ | ✓ |
| Função Slide Cooking | ✓ | ✓ | - | - | - | - |
| Função Flex | ✓ | ✓ | ✓ | - | - | ✓ |
| Função Stop & Go | ✓ | ✓ | ✓ | ✓ | ✓ | ✓ |
| Função Synchro | - | - | - | ✓ | ✓ | - |
| Temporizador | ✓ | ✓ | ✓ | ✓ | ✓ | ✓ |
| Bloqueio de segurança para crianças | ✓ | ✓ | ✓ | ✓ | ✓ | ✓ |
| Alarme acústico | ✓ | ✓ | ✓ | ✓ | ✓ | ✓ |
| Função Mute | ✓ | ✓ | ✓ | ✓ | ✓ | ✓ |
| Desligar automático de segurança | ✓ | ✓ | ✓ | ✓ | ✓ | ✓ |

CARACTERÍSTICAS TÉCNICAS

INDUÇÃO

| Modelos | IR PRO 8430 | IZ PRO 8320 HS | IZF 68700 | IZS 66700 | ITS 65600 | IZF 64600 |
|--|----------------|------------------------|--------------------------|------------------------|------------------------|------------------------|
| DIMENSÕES DE ENCASTRE NO MÓVEL | | | | | | |
| Acabamento | Vidro biselado | Biselado frontal | Biselado frontal | Biselado frontal | Aro metálico Slim | Biselado frontal |
| Largura (mm) | 750 | 780 | 560 | 560 | 560 | 560 |
| Profundidade (mm) | 490 | 380 | 490 | 490 | 490 | 490 |
| Altura mínima (mm) | 55 | 55 | 63 | 63 | 63 | 49 |
| Sistema de fácil instalação Easy-Click | ✓ | ✓ | 53 | ✓ | ✓ | ✓ |
| ELEMENTOS DE CALOR | | | | | | |
| N.º de zonas de cozinhado | 4 | 3 | 4 | 4 | 3 | 4 |
| Zona de cozinhado - frente esquerdo (mm) | - | - | Zona Flex de 262,5 x 195 | Individual 145 | Zona Flex de 228 x 200 | Zona Flex de 235 x 189 |
| Zona de cozinhado - centro esquerdo (mm) | Individual 280 | - | - | - | - | - |
| Zona de cozinhado - trás esquerdo (mm) | - | Individual 210 | Zona Flex de 262,5 x 195 | Individual 210 | Zona Flex de 228 x 200 | Zona Flex de 235 x 189 |
| Zona de cozinhado - centro frente (mm) | - | - | - | - | - | - |
| Zona de cozinhado - centro (mm) | Individual 145 | Individual 145 | - | - | - | - |
| Zona de cozinhado - centro trás (mm) | - | - | - | - | - | - |
| Zona de cozinhado - frente direito (mm) | Individual 180 | - | Zona Flex de 262,5 x 195 | Zona Flex de 228 x 200 | - | Zona Flex de 235 x 189 |
| Zona de cozinhado - centro direito (mm) | - | Duplo circuito 300/190 | - | - | Duplo circuito 280/180 | - |
| Zona de cozinhado - trás direito (mm) | Individual 180 | - | Zona Flex de 262,5 x 195 | Zona Flex de 228 x 200 | - | Zona Flex de 235 x 189 |
| Potência zona frente esquerdo (W) | - | - | 2.400 - 3.700 | 1.400 - 1.800 | 1.850 - 2.200 | 1.750 - 2.200 |
| Potência zona centro esquerdo (W) | 2.300 - 3.700 | - | - | - | - | - |
| Potência zona trás esquerdo (W) | - | - | 2.400 - 3.700 | 2.300 - 3.200 | 1.850 - 2.200 | 1.750 - 2.200 |
| Potência zona centro frente (W) | - | - | - | - | - | - |
| Potência zona centro (W) | 1.400 - 1.800 | 1.400 - 1.800 | - | - | - | - |
| Potência zona centro trás (W) | - | 2.300 - 3.200 | - | - | - | - |
| Potência zona frente direito (W) | 1.850 - 2.500 | - | 2.400 - 3.700 | 1.850 - 2.200 | - | 1.750 - 2.200 |
| Potência zona centro direito (W) | - | 2.500 - 3.700 | - | - | 2.500 - 3.700 | - |
| Potência zona trás direito (W) | 1.850 - 2.500 | - | 2.400 - 3.700 | 1.850 - 2.200 | - | 1.750 - 2.200 |
| CONSUMOS ELÉTRICOS | | | | | | |
| Potência máxima total (W) | 7.400 | 7.400 | 7.400 | 7.400 | 7.400 | 7.200 |
| Tensão (V) | 220/240 | 220/240 | 220/240 | 220/240 | 220/240 | 220/240 |
| Frequência (Hz) | 50/60 | 50/60 | 50/60 | 50/60 | 50/60 | 50/60 |
| Comprimento do cabo de ligação (cm) | 110 | 110 | 110 | 110 | 110 | 110 |
| FUNÇÕES E SISTEMAS DE SEGURANÇA | | | | | | |
| Painel de comandos | Slider | Multislíder | Multislíder | Multislíder | Multislíder | Multislíder |
| N.º níveis de potência | 9 | 9 | 9 | 9 | 9 | 9 |
| Power Plus | ✓ | ✓ | ✓ | ✓ | ✓ | ✓ |
| Grilling | - | - | ✓ | - | - | - |
| Pan Frying | - | - | ✓ | - | - | - |
| Deep Frying | - | - | ✓ | - | - | - |
| Quick Boiling | ✓ | ✓ | ✓ | ✓ | ✓ | - |
| Simmering | - | ✓ | ✓ | ✓ | ✓ | ✓ |
| Melting | - | ✓ | ✓ | ✓ | ✓ | ✓ |
| Keep warm | ✓ | ✓ | ✓ | ✓ | ✓ | ✓ |
| Confit | - | - | ✓ | - | - | - |
| Rice cooking | - | - | ✓ | - | - | - |
| Poaching | - | - | ✓ | - | - | - |
| Regulador de potência | ✓ | ✓ | ✓ | ✓ | ✓ | ✓ |
| Função Slide Cooking | - | - | - | ✓ | ✓ | - |
| Função Flex | - | - | ✓ | ✓ | ✓ | ✓ |
| Função Stop & Go | ✓ | ✓ | ✓ | ✓ | ✓ | ✓ |
| Função Synchro | ✓ | - | - | - | - | - |
| Temporizador | ✓ | ✓ | ✓ | ✓ | ✓ | ✓ |
| Bloqueio de segurança para crianças | ✓ | ✓ | ✓ | ✓ | ✓ | ✓ |
| Alarme acústico | ✓ | ✓ | ✓ | ✓ | ✓ | ✓ |
| Função Mute | ✓ | ✓ | ✓ | ✓ | ✓ | ✓ |
| Desligar automático de segurança | ✓ | ✓ | ✓ | ✓ | ✓ | ✓ |

INDUÇÃO

| Modelos | IZF 64440 | iKNOB IT 6450 | IZC 64630 | ITC 64630 | IZC 64320 | IZC 63630 |
|--|------------------------|---------------------|------------------|-------------------|------------------|------------------------|
| DIMENSÕES DE ENCASTRE NO MÓVEL | | | | | | |
| Acabamento | Biselado frontal | Aro metálico Slim | Biselado frontal | Aro metálico Slim | Biselado frontal | Biselado frontal |
| Largura (mm) | 560 | 560 | 560 | 560 | 560 | 560 |
| Profundidade (mm) | 490 | 490 | 490 | 490 | 490 | 490 |
| Altura mínima (mm) | 49 | 55 | 49 | 49 | 49 | 49 |
| Sistema de fácil instalação Easy-Click | ✓ | ✓ | ✓ | ✓ | ✓ | ✓ |
| ELEMENTOS DE CALOR | | | | | | |
| N.º de zonas de cozinhado | 4 | 4 | 4 | 4 | 4 | 3 |
| Zona de cozinhado - frente esquerdo (mm) | Individual 150 | Individual 145 | Individual 150 | Individual 150 | Individual 150 | Individual 150 |
| Zona de cozinhado - centro esquerdo (mm) | - | - | - | - | - | - |
| Zona de cozinhado - trás esquerdo (mm) | Individual 215 | Individual 210 | Individual 215 | Individual 215 | Individual 215 | Individual 215 |
| Zona de cozinhado - centro frente (mm) | - | - | - | - | - | - |
| Zona de cozinhado - centro (mm) | - | - | - | - | - | - |
| Zona de cozinhado - centro trás (mm) | - | - | - | - | - | - |
| Zona de cozinhado - frente direito (mm) | Zona Flex de 235 x 189 | Individual 180 | Individual 185 | Individual 185 | Individual 215 | - |
| Zona de cozinhado - centro direito (mm) | - | - | - | - | - | - |
| Zona de cozinhado - trás direito (mm) | Zona Flex de 235 x 189 | Individual 180 | Individual 185 | Individual 185 | Individual 150 | Duplo circuito 320/180 |
| Potência zona frente esquerdo (W) | 1.200 - 1.600 | 1.400 - 1.800 | 1.200 - 1.600 | 1.200 - 1.600 | 1.200 - 1.600 | 1.200 - 1.600 |
| Potência zona centro esquerdo (W) | - | - | - | - | - | - |
| Potência zona trás esquerdo (W) | 2.100 - 3.000 | 2.300 - 3.200 | 2.100 - 3.000 | 2.100 - 3.000 | 2.100 - 3.000 | 2.100 - 3.000 |
| Potência zona centro frente (W) | - | - | - | - | - | - |
| Potência zona centro (W) | - | - | - | - | - | - |
| Potência zona centro trás (W) | - | - | - | - | - | - |
| Potência zona frente direito (W) | 1.750 - 2.200 | 1.850 - 2.500 | 1.800 - 2.100 | 1.800 - 2.000 | 2.100 - 3.000 | - |
| Potência zona centro direito (W) | - | - | - | - | - | - |
| Potência zona trás direito (W) | 1.750 - 2.200 | 1.850 - 2.500 | 1.800 - 2.100 | 1.800 - 2.000 | 1.200 - 1.600 | 2.500 - 3.000 |
| CONSUMOS ELÉTRICOS | | | | | | |
| Potência máxima total (W) | 7.200 | 7.400 | 7.200 | 7.200 | 7.200 | 7.200 |
| Tensão (V) | 220/240 | 220/240 | 220/240 | 220/240 | 220/240 | 220/240 |
| Frequência (Hz) | 50/60 | 50/60 | 50/60 | 50/60 | 50/60 | 50/60 |
| Comprimento do cabo de ligação (cm) | 110 | 110 | 110 | 110 | 110 | 110 |
| FUNÇÕES E SISTEMAS DE SEGURANÇA | | | | | | |
| Painel de comandos | Multislíder | iKnob Touch Control | Multislíder | Multislíder | Multislíder | Multislíder |
| N.º níveis de potência | 9 | 9 | 9 | 9 | 9 | 9 |
| Power Plus | ✓ | ✓ | ✓ | ✓ | ✓ | ✓ |
| Grilling | - | - | ✓ | ✓ | - | ✓ |
| Pan Frying | - | - | ✓ | ✓ | - | ✓ |
| Deep Frying | - | - | ✓ | ✓ | - | ✓ |
| Quick Boiling | ✓ | ✓ | ✓ | ✓ | ✓ | ✓ |
| Simmering | ✓ | - | ✓ | ✓ | ✓ | ✓ |
| Melting | ✓ | - | ✓ | ✓ | ✓ | ✓ |
| Keep warm | ✓ | ✓ | ✓ | ✓ | ✓ | ✓ |
| Confit | - | - | - | - | - | ✓ |
| Rice cooking | - | - | - | - | - | - |
| Poaching | - | - | - | - | - | - |
| Regulador de potência | ✓ | ✓ | ✓ | ✓ | ✓ | ✓ |
| Função Slide Cooking | - | - | - | - | - | - |
| Função Flex | ✓ | - | - | - | - | - |
| Função Stop & Go | ✓ | ✓ | ✓ | ✓ | ✓ | ✓ |
| Função Synchro | - | ✓ | ✓ | ✓ | - | - |
| Temporizador | ✓ | ✓ | ✓ | ✓ | ✓ | ✓ |
| Bloqueio de segurança para crianças | ✓ | ✓ | ✓ | ✓ | ✓ | ✓ |
| Alarme acústico | ✓ | ✓ | ✓ | ✓ | ✓ | ✓ |
| Função Mute | ✓ | ✓ | ✓ | ✓ | ✓ | ✓ |
| Desligar automático de segurança | ✓ | ✓ | ✓ | ✓ | ✓ | ✓ |

CARACTERÍSTICAS TÉCNICAS

INDUÇÃO

| Modelos | IZC 64010 | TPI 380 TEPPAN YAKI | YZC 32600 BK XLF TEPPAN YAKI | IZC 42300 | IZS 34600 | IZC 32300 |
|--|------------------|------------------------|---------------------------------|------------------|------------------------|------------------|
| DIMENSÕES DE ENCASTRE NO MÓVEL | | | | | | |
| Acabamento | Biselado frontal | - | Biselado frontal | Biselado frontal | Biselado frontal | Biselado frontal |
| Largura (mm) | 560 | 360 | 280 | 420 | 280 | 280 |
| Profundidade (mm) | 490 | 490 | 490 | 490 | 490 | 490 |
| Altura mínima (mm) | 54 | 60 | 75 | 63 | 63 | 63 |
| Sistema de fácil instalação Fast-Click | ✓ | - | 79 | ✓ | ✓ | ✓ |
| ELEMENTOS DE CALOR | | | | | | |
| N.º de zonas de cozinhado | 4 | 2 | 2 | 2 | 2 | 2 |
| Zona de cozinhado - frente esquerdo (mm) | Individual 150 | - | - | Individual 145 | - | - |
| Zona de cozinhado - centro esquerdo (mm) | - | - | - | - | - | - |
| Zona de cozinhado - trás esquerdo (mm) | Individual 185 | - | - | - | - | - |
| Zona de cozinhado - centro frente (mm) | - | Individual 145 | Individual 376x118 | - | Zona Flex de 255x200 | Individual 145 |
| Zona de cozinhado - centro (mm) | - | - | - | - | - | - |
| Zona de cozinhado - centro trás (mm) | - | Individual 145 | Individual 376x118 | - | Zona Flex de 255 x 200 | Individual 210 |
| Zona de cozinhado - frente direito (mm) | - | - | - | - | - | - |
| Zona de cozinhado - centro direito (mm) | Individual 185 | - | - | - | - | - |
| Zona de cozinhado - trás direito (mm) | Individual 150 | - | - | Individual 260 | Individual 260 | - |
| Potência zona frente esquerdo (W) | 1.200 - 1.500 | - | - | 1.250 - 1.800 | - | - |
| Potência zona centro esquerdo (W) | - | - | - | - | - | - |
| Potência zona trás esquerdo (W) | 1.700 - 2.100 | - | - | - | - | - |
| Potência zona centro frente (W) | - | 1.400 | 1.200 | - | 1.750 - 2.200 | 1.250 - 1.800 |
| Potência zona centro (W) | - | - | - | - | - | - |
| Potência zona centro trás (W) | - | 1.400 | 1.200 | - | 1.750 - 2.200 | 2.250 - 3.000 |
| Potência zona frente direito (W) | 1.700 - 2.100 | - | - | - | - | - |
| Potência zona centro direito (W) | 1.200 - 1.500 | - | - | - | - | - |
| Potência zona trás direito (W) | - | - | - | 2.250 - 3.000 | - | - |
| CONSUMOS ELÉTRICOS | | | | | | |
| Potência máxima total (W) | 7.200 | 2.800 | 2.400 | 3.500 | 3.500 | 3.500 |
| Tensão (V) | 220/240 | 230 | 220/240 | 220/240 | 220/240 | 220/240 |
| Frequência (Hz) | 50/60 | 50/60 | 50/60 | 50/60 | 50/60 | 50/60 |
| Comprimento do cabo de ligação (cm) | 110 | 110 | 100 | 110 | 110 | 110 |
| FUNÇÕES E SISTEMAS DE SEGURANÇA | | | | | | |
| Painel de comandos | Multislíder | Slider | Comandos metalizados | Domislíder | Domislíder | Domislíder |
| N.º níveis de potência | 9 | 9 | 6 | 9 | 9 | 9 |
| Power Plus | ✓ | ✓ | - | ✓ | ✓ | ✓ |
| Grilling | - | - | - | - | - | - |
| Pan Frying | - | - | - | - | - | - |
| Deep Frying | - | - | - | - | - | - |
| Quick Boiling | - | - | - | - | - | - |
| Simmering | - | - | - | ✓ | ✓ | ✓ |
| Melting | - | - | - | ✓ | ✓ | ✓ |
| Keep warm | - | - | - | ✓ | ✓ | ✓ |
| Confit | - | - | - | - | - | - |
| Rice cooking | - | - | - | - | - | - |
| Poaching | - | - | - | - | - | - |
| Regulador de potência | ✓ | ✓ | ✓ | ✓ | ✓ | ✓ |
| Função Slide Cooking | - | - | - | - | ✓ | - |
| Função Flex | - | - | - | - | - | - |
| Função Stop & Go | ✓ | ✓ | - | - | - | - |
| Função Synchro | - | - | - | - | - | - |
| Temporizador | ✓ | ✓ | - | ✓ | ✓ | ✓ |
| Bloqueio de segurança para crianças | ✓ | ✓ | - | ✓ | ✓ | ✓ |
| Alarme acústico | ✓ | - | - | ✓ | ✓ | ✓ |
| Função Mute | ✓ | - | - | ✓ | ✓ | ✓ |
| Desligar automático de segurança | ✓ | ✓ | - | ✓ | ✓ | ✓ |

VITROCERÂMICAS

| Modelos | TR 951 | TZ PRO 6420 | TT PRO 6420 | TZ PRO 6415 | TT PRO 6415 | TZ PRO 6315 | TC 6400 |
|--|-------------------------------|---------------------------|---------------------------|---------------------------|---------------------------|---------------------------|---------------------------|
| DIMENSÕES DE ENCASTRE NO MÓVEL | | | | | | | |
| Acabamento | Vidro biselado | Biselado frontal | Aro metálico Slim | Biselado frontal | Vidro redondeado | Biselado frontal | Vidro biselado |
| Largura (mm) | 860 | 560 | 560 | 560 | 560 | 560 | 570 |
| Profundidade (mm) | 490 | 490 | 490 | 490 | 490 | 490 | 492 |
| Altura mínima (mm) | 63 | 63 | 63 | 63 | 63 | 63 | 63 |
| Sistema de fácil instalação Easy-Click | ✓ | ✓ | ✓ | ✓ | ✓ | ✓ | ✓ |
| N.º DE ELEMENTOS DE CALOR | | | | | | | |
| N.º de zonas de cozinhado | 5 | 4 | 4 | 4 | 4 | 3 | 4 |
| Zona de cozinhado - frente esquerdo (mm) | Individual High Light 145 | Individual High Light 145 | Individual High Light 145 | Individual High Light 145 | Individual High Light 145 | Individual High Light 145 | Individual High Light 145 |
| Zona de cozinhado - centro esquerdo (mm) | - | - | - | - | - | - | - |
| Zona de cozinhado - trás esquerdo (mm) | Duplo High Light 120/180 | Duplo High Light 180/210 | Duplo High Light 180/210 | Individual High Light 210 | Individual High Light 210 | Individual High Light 180 | Duplo High Light 180/210 |
| Zona de cozinhado - centro frente (mm) | - | - | - | - | - | - | - |
| Zona de cozinhado - centro (mm) | Triplo High Light 145/210/270 | - | - | - | - | - | - |
| Zona de cozinhado - centro trás (mm) | - | - | - | - | - | - | - |
| Zona de cozinhado - frente direito (mm) | Individual High Light 180 | Individual High Light 145 | Individual High Light 145 | Individual High Light 145 | Individual High Light 145 | - | Individual High Light 160 |
| Zona de cozinhado - centro direito (mm) | - | - | - | - | - | Duplo High Light 210/270 | - |
| Zona de cozinhado - trás direito (mm) | Individual High Light 160 | Individual High Light 180 | Individual High Light 180 | Individual High Light 180 | Individual High Light 180 | - | Individual High Light 180 |
| Potência zona frente esquerdo (W) | 1.200 | 1.200 | 1.200 | 1.200 | 1.200 | 1.200 | 1.200 |
| Potência zona centro esquerdo (W) | - | - | - | - | - | - | - |
| Potência zona trás esquerdo (W) | 700 - 1700 | 1400 - 2.000 | 1400 - 2.000 | 2.100 | 2.100 | 1.800 | 1400 - 2.000 |
| Potência zona centro frente (W) | - | - | - | - | - | - | - |
| Potência zona centro (W) | 1.050 - 1.950 - 2.700 | - | - | - | - | - | - |
| Potência zona centro trás (W) | - | - | - | - | - | - | - |
| Potência zona frente direito (W) | 1.800 | 1.200 | 1.200 | 1.200 | 1.200 | - | 1.500 |
| Potência zona centro direito (W) | - | - | - | - | - | 1.500 - 2.400 | - |
| Potência zona trás direito (W) | 1.500 | 1.800 | 1.800 | 1.800 | 1.800 | - | 1.800 |
| CONSUMOS ELÉTRICOS | | | | | | | |
| Potência máxima total (W) | 8.900 | 6.200 | 6.200 | 6.300 | 6.300 | 5.400 | 6.500 |
| Tensão (V) | 220/240 | 220/240 | 220/240 | 220/240 | 220/240 | 220/240 | 220/240 |
| Frequência (Hz) | 50/60 | 50/60 | 50/60 | 50/60 | 50/60 | 50/60 | 50/60 |
| Comprimento do cabo de ligação (cm) | 110 | 100 | 100 | 100 | 100 | 110 | 100 |
| FUNÇÕES E SISTEMAS DE SEGURANÇA | | | | | | | |
| Painel de comandos | Touch Control | Touch Control | Touch Control | Touch Control | Touch Control | Touch Control | Touch Control |
| N.º níveis de potência | 9 | 9 | 9 | 9 | 9 | 9 | 9 |
| Power Plus | ✓ | ✓ | ✓ | ✓ | ✓ | ✓ | ✓ |
| Grilling | - | - | - | - | - | - | - |
| Pan Frying | - | - | - | - | - | - | - |
| Deep Frying | - | - | - | - | - | - | - |
| Quick Boiling | - | - | - | - | - | - | - |
| Simmering | - | - | - | - | - | - | - |
| Melting | - | - | - | - | - | - | - |
| Keep warm | - | - | - | - | - | - | - |
| Confit | - | - | - | - | - | - | - |
| Cozer rroz | - | - | - | - | - | - | - |
| Poaching | - | - | - | - | - | - | - |
| Regulador de potência | ✓ | ✓ | ✓ | ✓ | ✓ | ✓ | ✓ |
| Função Slide Cooking | - | - | - | - | - | - | - |
| Função Flex | - | - | - | - | - | - | - |
| Função Stop & Go | ✓ | - | - | - | - | - | - |
| Função Synchro | - | - | - | - | - | - | - |
| Temporizador | ✓ | ✓ | ✓ | ✓ | ✓ | ✓ | ✓ |
| Bloqueio de segurança para crianças | ✓ | ✓ | ✓ | ✓ | ✓ | ✓ | ✓ |
| Alarme acústico | ✓ | ✓ | ✓ | ✓ | ✓ | ✓ | ✓ |
| Função Mute | - | - | - | - | - | - | - |
| Desligar automático de segurança | ✓ | ✓ | ✓ | ✓ | ✓ | ✓ | ✓ |

CARACTERÍSTICAS TÉCNICAS

MISTAS E GÁS

| Modelos | JZC 95314 | JZC 64322 | JZC 63312 | GZC 95320 | GZC 75330 | GZC 64320 |
|---|---|---|---|-------------------------|-------------------------|-------------------------|
| DIMENSÕES DE ENCASTRE NO MÓVEL | | | | | | |
| Tipo de vidro | Vidro cerâmico (4mm) | Vidro cerâmico (4mm) | Vidro cerâmico (4mm) | Vidro cerâmico (4mm) | Vidro cerâmico (4mm) | Vidro cerâmico (4mm) |
| Acabamento | Biselado frontal | Biselado frontal | Biselado frontal | Biselado frontal | Biselado frontal | Biselado frontal |
| Largura (mm) | 860 | 560 | 560 | 850 | 570 | 570 |
| Profundidade (mm) | 490 | 490 | 490 | 490 | 480 | 480 |
| Altura mínima (mm) | 55 | 55 | 55 | 50 | 50 | 50 |
| Sistema de fácil instalação Easy-Click | - | - | - | - | ✓ | ✓ |
| ELEMENTOS DE CALOR | | | | | | |
| N.º de zonas de cozinhado | 5 | 4 | 3 | 5 | 5 | 4 |
| Zona de cozinhado - frente esquerdo (mm) | - | Auxiliar | - | - | Semirrápido | Duplo anel |
| Zona de cozinhado - centro esquerdo (mm) | Duplo anel | - | Duplo anel | Duplo anel | - | - |
| Zona de cozinhado - trás esquerdo (mm) | - | Rápido | - | - | Semirrápido | Semirrápido |
| Zona de cozinhado - centro frente (mm) | Individual 145 | - | - | Semirrápido | - | - |
| Zona de cozinhado - centro (mm) | - | - | - | - | Duplo anel | - |
| Zona de cozinhado - centro trás (mm) | Individual 210 | - | - | Semirrápido | - | - |
| Zona de cozinhado - frente direito (mm) | Individual 180 | Individual 145 | Individual 145 | Auxiliar | Auxiliar | Auxiliar |
| Zona de cozinhado - centro direito (mm) | - | - | - | - | - | - |
| Zona de cozinhado - trás direito (mm) | Individual 145 | Individual 210 | Individual 210 | Rápido | Rápido | Rápido |
| Potência zona frente esquerdo (W) | - | 1.000 | - | - | 1.750 | 4.000 |
| Potência zona centro esquerdo (W) | 4.000 | - | 4.000 | 5.000 | - | - |
| Potência zona trás esquerdo (W) | - | 2.800 | - | - | 1.750 | 1.750 |
| Potência zona centro frente (W) | 1.200 - 1.500 | - | - | 1.400 | - | - |
| Potência zona centro (W) | - | - | - | - | 4.000 | - |
| Potência zona centro trás (W) | 2.000 - 2.300 | - | - | 1.750 | - | - |
| Potência zona frente direito (W) | 1.700 - 2.100 | 1.250 - 1.800 | 1.250 - 1.800 | 1.000 | 1.000 | 1.000 |
| Potência zona centro direito (W) | - | - | - | - | - | - |
| Potência zona trás direito (W) | 1.200 - 1.500 | 2.250 - 3.000 | 2.250 - 3.000 | 1.750 | 2.800 | 2.800 |
| CONSUMOS ELÉTRICOS | | | | | | |
| Potência máxima total (W) | 7.200 | 3.500 | 3.500 | - | - | - |
| Potência máxima gás (W) | 4.000 | 3.800 | 4.000 | 10.950 | 11.300 | 9.550 |
| Tensão (V) | 220/240 | 220/240 | 220/240 | 220/240 | 220/240 | 220/240 |
| Frequência (Hz) | 50/60 | 50/60 | 50/60 | 50/60 | 50/60 | 50/60 |
| Comprimento do cabo de ligação (cm) | 110 | 110 | 110 | n/a | n/a | n/a |
| FUNÇÕES E SISTEMAS DE SEGURANÇA | | | | | | |
| Painel de comandos | Touch Control + Co- mandos ergonómicos | Touch Control + Co- mandos ergonómicos | Touch Control + Co- mandos ergonómicos | Comandos ergonómicos | Comandos ergonómicos | Comandos ergonómicos |
| Níveis de potência (Gás) | 9 | 9 | 9 | 9 | 9 | 9 |
| Níveis de potência (Indução/Vitrocerâmica) | 9 | 9 | 9 | - | - | - |
| Acendedor elétrico (Gás) | ✓ | ✓ | ✓ | ✓ | ✓ | ✓ |
| Desligar automático de segurança | ✓ | ✓ | ✓ | - | ✓ | ✓ |
| Indicadores de calor residual (Indução/Gás) | ✓/- | ✓/- | ✓/- | -/- | -/- | -/- |
| Power Plus | ✓ | ✓ | ✓ | - | - | - |
| Temporizador | ✓ | ✓ | ✓ | - | - | - |
| Bloqueio de segurança para crianças | ✓ | ✓ | ✓ | - | - | - |
| Alarme acústico | ✓ | ✓ | ✓ | - | - | - |
| ACESSÓRIOS | | | | | | |
| Acabamento das grelhas | Ferro fundido | Ferro fundido | Ferro fundido | Ferro fundido | Ferro fundido | Ferro fundido |
| Desmontáveis para limpeza | ✓ | ✓ | ✓ | ✓ | ✓ | ✓ |
| Suporte Wok | Opcional | - | Opcional | Opcional | Opcional | Opcional |
| Kit de união | Opcional | Opcional | Opcional | Opcional | Opcional | Opcional |
| Tipo de grelha | Ampla superfície | Ampla superfície | Ampla superfície | Ampla superfície | Ampla superfície | Ampla superfície |

VITROCERÂMICAS E GÁS

| Modelos | TZC 32320 | TBC 32010 | EFX 30.1 2H | EFX 30.1 2G AI AL CI | EFX 30.1 2P | EFX 30.1 TEPPAN YAKI |
|--|---------------------------|---------------------------|---|---|---|---|
| DIMENSÕES DE ENCASTRE NO MÓVEL | | | | | | |
| Acabamento | Biselado frontal | Sem aro exterior | Aço inoxidável | Aço inoxidável | Aro inoxidável | Aro inoxidável |
| Largura (mm) | 270 | 270 | 282 | 282 | 282 | 282 |
| Profundidade (mm) | 490 | 500 | 482 | 482 | 482 | 482 |
| Altura mínima (mm) | 58 | 58 | 40 | 45 | 35 | 45 |
| Sistema de fácil instalação Easy-Click | ✓ | ✓ | ✓ | ✓ | - | - |
| ELEMENTOS DE CALOR | | | | | | |
| N.º de zonas de cozinhado | 2 | 2 | 2 | 2 | 2 | - |
| Zona de cozinhado - frente esquerdo (mm) | - | - | - | - | - | - |
| Zona de cozinhado - centro esquerdo (mm) | - | - | - | - | - | - |
| Zona de cozinhado - trás esquerdo (mm) | - | - | - | - | - | - |
| Zona de cozinhado - centro frente (mm) | Individual High Light 145 | Individual High Light 145 | Individual High Light 145 | Rápido | Individual High Light 145 | - |
| Zona de cozinhado - centro (mm) | - | - | - | - | - | - |
| Zona de cozinhado - centro trás (mm) | Duplo High Light 120/180 | Individual High Light 180 | Individual High Light 180 | Rápido | Individual High Light 180 | - |
| Zona de cozinhado - frente direito (mm) | - | - | - | - | - | - |
| Zona de cozinhado - centro direito (mm) | - | - | - | - | - | - |
| Zona de cozinhado - trás direito (mm) | - | - | - | - | - | - |
| Potência zona frente esquerdo (W) | - | - | - | - | - | - |
| Potência zona centro esquerdo (W) | - | - | - | - | - | - |
| Potência zona trás esquerdo (W) | - | - | - | - | - | - |
| Potência zona centro frente (W) | 1.200 | 1.200 | 1.200 | 1.000 | 1.500 | - |
| Potência zona centro (W) | - | - | - | - | - | - |
| Potência zona centro trás (W) | 700 - 1.700 | 1.800 | 1.800 | 2.800 | 2.000 | - |
| Potência zona frente direito (W) | - | - | - | - | - | - |
| Potência zona centro direito (W) | - | - | - | - | - | - |
| Potência zona trás direito (W) | - | - | - | - | - | - |
| CONSUMOS ELÉTRICOS | | | | | | |
| Potência máxima total (W) | 2.900 | 3.000 | 3.000 | 1.100 | 3.500 | 2.400 |
| Tensão (V) | 220/240 | 220/240 | 220/240 | 230 | 220/240 | 230 |
| Frequência (Hz) | 50/60 | 50/60 | 50/60 | 50/60 | 50/60 | 50/60 |
| Comprimento do cabo de ligação (cm) | 110 | 110 | 100 | 100 | 100 | 135 |
| FUNÇÕES E SISTEMAS DE SEGURANÇA | | | | | | |
| Painel de comandos | Touch Control | Touch Control | Comandos metalizados com frente cor preto | Comandos metalizados com frente cor preto | Comandos metalizados com frente cor preto | Comandos metalizados com frente cor preto |
| N.º níveis de potência | 9 | 9 | 9 | 9 | 6 | - |
| Power Plus | - | - | - | - | - | - |
| Grilling | - | - | - | - | - | - |
| Pan Frying | - | - | - | - | - | - |
| Deep Frying | - | - | - | - | - | - |
| Quick Boiling | - | - | - | - | - | - |
| Simmering | - | - | - | - | - | - |
| Melting | - | - | - | - | - | - |
| Keep warm | ✓ | - | - | - | - | - |
| Confit | - | - | - | - | - | - |
| Rice cooking | - | - | - | - | - | - |
| Poaching | - | - | - | - | - | - |
| Regulador de potência | - | - | - | - | - | - |
| Função Slide Cooking | - | - | - | - | - | - |
| Função Flex | - | - | - | - | - | - |
| Função Stop & Go | - | - | - | - | - | - |
| Função Synchro | - | - | - | - | - | - |
| Temporizador | ✓ | ✓ | - | - | - | - |
| Bloqueio de segurança para crianças | ✓ | ✓ | - | - | - | - |
| Alarme acústico | ✓ | ✓ | - | - | - | - |
| Função Mute | - | - | - | - | - | - |
| Desligar automático de segurança | ✓ | ✓ | ✓ | ✓ | ✓ | - |

CARACTERÍSTICAS TÉCNICAS

GÁS E MISTAS

| Modelos | GZC 64300 | GZC 64321 | GZC 63310 | EFX 90 4G 1H AI AL DR CI | EFX 60 2G 2H AI AL |
|---|----------------------|----------------------|----------------------|--------------------------|----------------------|
| DIMENSÕES DE ENCASTRE NO MÓVEL | | | | | |
| Tipo de vidro | Vidro cerâmico (4mm) | Vidro cerâmico (4mm) | Vidro cerâmico (4mm) | Aço inoxidável | Aço inoxidável |
| Acabamento | Biselado frontal | Biselado frontal | Biselado frontal | Sem aro | Sem aro |
| Largura (mm) | 570 | 570 | 570 | 833 | 553 |
| Profundidade (mm) | 480 | 480 | 480 | 475 | 473 |
| Altura mínima (mm) | 50 | 50 | 50 | 45 | 45 |
| Sistema de fácil instalação Easy-Click | ✓ | ✓ | ✓ | - | - |
| ELEMENTOS DE CALOR | | | | | |
| N.º de zonas de cozinhado | 4 | 4 | 3 | 5 | 4 |
| Zona de cozinhado - frente esquerdo (mm) | Semirrápido | Duplo anel | Auxiliar | Duplo anel | High Light 180 |
| Zona de cozinhado - centro esquerdo (mm) | - | - | - | - | - |
| Zona de cozinhado - trás esquerdo (mm) | Semirrápido | Semirrápido | Rápido | Semirrápido | High Light 145 |
| Zona de cozinhado - centro frente (mm) | - | - | - | - | - |
| Zona de cozinhado - centro (mm) | - | - | - | High Light d 170 x 265 | - |
| Zona de cozinhado - centro trás (mm) | - | - | - | - | - |
| Zona de cozinhado - frente direito (mm) | Auxiliar | Auxiliar | - | Semirrápido | Auxiliar |
| Zona de cozinhado - centro direito (mm) | - | - | Duplo anel | - | - |
| Zona de cozinhado - trás direito (mm) | Rápido | Rápido | - | Auxiliar | Rápido |
| Potência zona frente esquerdo (W) | 1400 | 4.000 | 1.000 | 4.000 | 1.800 |
| Potência zona centro esquerdo (W) | - | - | - | - | - |
| Potência zona trás esquerdo (W) | 1.750 | 1.750 | 2.800 | 1.750 | 1.200 |
| Potência zona centro frente (W) | - | - | - | - | - |
| Potência zona centro (W) | - | - | - | 2.200 | - |
| Potência zona centro trás (W) | - | - | - | - | - |
| Potência zona frente direito (W) | 1.000 | 1.000 | - | 1.750 | 1.000 |
| Potência zona centro direito (W) | - | - | 4.000 | - | - |
| Potência zona trás direito (W) | 2.800 | 2.800 | - | 1.000 | 3.000 |
| CONSUMOS ELÉTRICOS | | | | | |
| Potência máxima total (W) | - | - | - | 2.200 | 3.000 |
| Potência máxima gás (W) | 6.950 | 9.550 | 7.800 | 8.500 | 2.750 |
| Tensão (V) | 220/240 | 220/240 | 220/240 | 220/240 | 230 |
| Frequência (Hz) | 50/60 | 50/60 | 50/60 | 50/60 | 50 |
| Comprimento do cabo de ligação (cm) | n/a | n/a | n/a | 120 | 120 |
| FUNÇÕES E SISTEMAS DE SEGURANÇA | | | | | |
| Painel de comandos | Comandos ergonómicos | Comandos ergonómicos | Comandos ergonómicos | Comandos metalizados | Comandos metalizados |
| Níveis de potência (Gás) | 9 | 9 | 9 | 3 | 3 |
| Níveis de potência (Indução/Vitrocerâmica) | - | - | - | 9 | 9 |
| Acendedor elétrico (Gás) | ✓ | ✓ | ✓ | ✓ | ✓ |
| Desligar automático de segurança | ✓ | ✓ | ✓ | ✓ | ✓ |
| Indicador de calor residual (Vitrocerâmica/Gás) | -/- | -/- | -/- | ✓/- | ✓/- |
| Power Plus | - | - | - | - | - |
| Temporizador | - | - | - | ✓ | ✓ |
| Bloqueio de segurança para crianças | - | - | - | - | - |
| Alarme acústico | - | - | - | - | - |
| ACESSÓRIOS | | | | | |
| Acabamento das grelhas | Ferro fundido | Ferro fundido | Ferro fundido | Ferro fundido | Ferro fundido |
| Desmontáveis para limpeza | ✓ | ✓ | ✓ | ✓ | ✓ |
| Suporte Wok | - | Opcional | Opcional | Opcional | - |
| Kit de união | Opcional | - | Opcional | - | - |
| Tipo de grelha | Ampla superfície | Ampla superfície | Ampla superfície | Ampla superfície | Ampla superfície |

GÁS

Modelos EFX 70.1 5G AI AL DR EFX 60.1 4G AI AL DR EX 90.1 5G AI AL DR CI EX 70.1 5G AI AL DR CI EX 60.1 4G AI AL DR CI EX 60.1 4G AI AL CI CI LEFT

DIMENSÕES DE ENCASTRE NO MÓVEL

| Tipo de vidro | Aço inoxidável | Aço inoxidável | Aço inoxidável | Aço inoxidável | Aço inoxidável | Aço inoxidável |
|--|----------------|----------------|----------------|----------------|----------------|----------------|
| Acabamento | Sem aro | Sem aro | Sem aro | Sem aro | Sem aro | Sem aro |
| Largura (mm) | 553 | 553 | 833 | 553 | 553 | 553 |
| Profundidade (mm) | 473 | 473 | 475 | 473 | 473 | 473 |
| Altura mínima (mm) | 45 | 45 | 33 | 33 | 33 | 33 |
| Sistema de fácil instalação Easy-Click | - | - | - | - | - | - |

ELEMENTOS DE CALOR

| | | | | | | |
|--|-------------|-------------|-------------|-------------|-------------|-------------|
| N.º de zonas de cozinhado | 5 | 4 | 5 | 5 | 4 | 4 |
| Zona de cozinhado - frente esquerdo (mm) | Auxiliar | Duplo anel | - | Auxiliar | Auxiliar | Auxiliar |
| Zona de cozinhado - centro esquerdo (mm) | - | - | Duplo anel | - | - | - |
| Zona de cozinhado - trás esquerdo (mm) | Rápido | Semirrápido | - | Semirrápido | Duplo anel | Semirrápido |
| Zona de cozinhado - centro frente (mm) | - | - | Semirrápido | - | - | - |
| Zona de cozinhado - centro (mm) | Duplo anel | - | - | Duplo anel | - | - |
| Zona de cozinhado - centro trás (mm) | - | - | Semirrápido | - | - | - |
| Zona de cozinhado - frente direito (mm) | Semirrápido | Auxiliar | Semirrápido | Semirrápido | Semirrápido | Semirrápido |
| Zona de cozinhado - centro direito (mm) | - | - | - | - | - | - |
| Zona de cozinhado - trás direito (mm) | Semirrápido | Semirrápido | Rápido | Rápido | Rápido | Rápido |
| Potência zona frente esquerdo (W) | 1.000 | 4.000 | - | 1.000 | 1.000 | 1.000 |
| Potência zona centro esquerdo (W) | - | - | 4.000 | - | - | - |
| Potência zona trás esquerdo (W) | 3.000 | 1.750 | - | 1.750 | 4.000 | 1.750 |
| Potência zona centro frente (W) | - | - | 1.750 | - | - | - |
| Potência zona centro (W) | 4.000 | - | - | 4.000 | - | - |
| Potência zona centro trás (W) | - | - | 1.750 | - | - | - |
| Potência zona frente direito (W) | 1.750 | 1.000 | 1.750 | 1.750 | 1.750 | 1.750 |
| Potência zona centro direito (W) | - | - | - | - | - | - |
| Potência zona trás direito (W) | 1.750 | 1.750 | 2.800 | 2.800 | 2.800 | 2.800 |

CONSUMOS ELÉTRICOS

| | | | | | | |
|-------------------------------------|---------|---------|---------|---------|---------|---------|
| Potência máxima total (W) | - | - | - | - | - | - |
| Potência máxima gás (W) | 11.500 | 8.500 | 12.050 | 11.300 | 9.550 | 7.300 |
| Tensão (V) | 220/240 | 220/240 | 220/240 | 220/240 | 220/240 | 220/240 |
| Frequência (Hz) | 50/60 | 50/60 | 50/60 | 50/60 | 50/60 | 50/60 |
| Comprimento do cabo de ligação (cm) | n/a | n/a | n/a | n/a | n/a | n/a |

FUNÇÕES E SISTEMAS DE SEGURANÇA

| Painel de comandos | Comandos metalizados com frente cor preto | Comandos metalizados com frente cor preto | Comandos metalizados com frente cor preto | Comandos metalizados com frente cor preto | Comandos metalizados com frente cor preto | Comandos metalizados com frente cor preto |
|--|---|---|---|---|---|---|
| Níveis de potência (Gás) | 3 | 3 | 3 | 3 | 3 | 3 |
| Níveis de potência (Indução/Vitrocerâmica) | - | - | - | - | - | - |
| Acendedor elétrico (Gás) | ✓ | ✓ | ✓ | ✓ | ✓ | ✓ |
| Desligar automático de segurança | ✓ | ✓ | ✓ | ✓ | ✓ | ✓ |
| Indicador de calor residual (Indução/Gás) | -/- | -/- | -/- | -/- | -/- | -/- |
| Power Plus | - | - | - | - | - | - |
| Temporizador | - | - | - | - | - | - |
| Bloqueio de segurança para crianças | - | - | - | - | - | - |
| Alarme acústico | - | - | - | - | - | - |

ACESSÓRIOS

| | | | | | | |
|---------------------------|--|--|------------------|------------------|------------------|------------------|
| Acabamento das grelhas | Ferro fundido | Ferro fundido | Ferro fundido | Ferro fundido | Ferro fundido | Ferro fundido |
| Desmontáveis para limpeza | ✓ | ✓ | ✓ | ✓ | ✓ | ✓ |
| Suporte Wok | Opcional | Opcional | Opcional | Opcional | Opcional | Opcional |
| Kit de união | Opcional | Opcional | - | - | - | - |
| Tipo de grelha | Ampla superfície e individual (duplo anel) | Ampla superfície e individual (duplo anel) | Ampla superfície | Ampla superfície | Ampla superfície | Ampla superfície |

CARACTERÍSTICAS TÉCNICAS

GÁS

| Modelos | E/60.3 4G AI AL E/60.3 4G AL | E/60.3 36 IP AL | GZC 32300 | GZC 31330 |
|--|---------------------------------|--------------------|----------------------|----------------------|
| DIMENSÕES DE ENCASTRE NO MÓVEL | | | | |
| Tipo de vidro | Aço inoxidável | Aço inoxidável | Vidro cerâmico (4mm) | Vidro cerâmico (4mm) |
| Acabamento | Sem aro | Sem aro | Biselado frontal | Biselado frontal |
| Largura (mm) | 570 | 570 | 280 | 280 |
| Profundidade (mm) | 480 | 480 | 490 | 490 |
| Altura mínima (mm) | 30 | 30 | 50 | 50 |
| Sistema de fácil instalação Easy-Click | - | - | ✓ | ✓ |
| ELEMENTOS DE CALOR | | | | |
| N.º de zonas de cozinhado | 4 | 4 | 1 | 2 |
| Zona de cozinhado - frente esquerdo (mm) | Semirrápido | Semirrápido | - | - |
| Zona de cozinhado - centro esquerdo (mm) | - | - | - | - |
| Zona de cozinhado - trás esquerdo (mm) | Rápido | Placa etét. 145 | - | - |
| Zona de cozinhado - centro frente (mm) | - | - | - | Auxiliar |
| Zona de cozinhado - centro (mm) | - | - | Duplo anel | - |
| Zona de cozinhado - centro trás (mm) | - | - | - | Rápido |
| Zona de cozinhado - frente direito (mm) | Auxiliar | Auxiliar | - | - |
| Zona de cozinhado - centro direito (mm) | - | - | - | - |
| Zona de cozinhado - trás direito (mm) | Semirrápido | Rápido | - | - |
| Potência zona frente esquerdo (W) | 1.750 | 1.750 | - | - |
| Potência zona centro esquerdo (W) | - | - | - | - |
| Potência zona trás esquerdo (W) | 3.000 | 1.500 | - | - |
| Potência zona centro frente (W) | - | - | - | 1.000 |
| Potência zona centro (W) | - | - | 5.000 | - |
| Potência zona centro trás (W) | - | - | - | 2.800 |
| Potência zona frente direito (W) | 1.000 | 1.000 | - | - |
| Potência zona centro direito (W) | - | - | - | - |
| Potência zona trás direito (W) | 1.750 | 3.000 | - | - |
| CONSUMOS ELÉTRICOS | | | | |
| Potência máxima total (W) | - | - | - | - |
| Potência máxima gás (W) | 7.500 | 7.500 | 5.000 | 3.800 |
| Tensão (V) | - | - | 220/240 | 220/240 |
| Frequência (Hz) | - | - | 50/60 | 50/60 |
| Comprimento do cabo de ligação (cm) | - | - | n/a | n/a |
| FUNÇÕES E SISTEMAS DE SEGURANÇA | | | | |
| Painel de comandos | Comandos metálicos | Comandos metálicos | Comandos ergonómicos | Comandos ergonómicos |
| Níveis de potência (Gás) | 3 | 3 | 9 | 9 |
| Níveis de potência (Indução/Vitrocerâmica) | - | - | - | - |
| Acendedor elétrico (Gás) | ✓ | - | ✓ | ✓ |
| Desligar automático de segurança | ✓ | ✓ | ✓ | ✓ |
| Indicador de calor residual (Gás) | - | - | -/- | - |
| Power Plus | - | - | - | - |
| Temporizador | - | - | - | - |
| Bloqueio de segurança para crianças | - | - | - | - |
| Alarme acústico | - | - | - | - |
| ACESSÓRIOS | | | | |
| Acabamento das grelhas | Esmaltadas | Esmaltadas | Ferro fundido | Ferro fundido |
| Desmontáveis para limpeza | ✓ | ✓ | ✓ | ✓ |
| Suporte Wok | - | - | Opcional | - |
| Kit de união | - | - | Opcional | Opcional |
| Tipo de grelha | Ampla superfície | Ampla superfície | Ampla superfície | Ampla superfície |

POLIVALENTES

| Modelos | VT N DC | VTC B | CGC 4G AI AL | GC.1 4G AI AL |
|---|---------|-------|--------------|---------------|
| DIMENSÕES DE ENCASTRE NO MÓVEL | | | | |
| Largura (mm) | 570 | 580 | 580 | 570 |
| Profundidade (mm) | 492 | 492 | 492 | 492 |
| Altura interior (mm) | 115 | 115 | 115 | 115 |
| CARACTERÍSTICAS ELÉTRICAS | | | | |
| Tensão (V) | 230 | 230 | - | - |
| Frequência (Hz) | 50/60 | 50/60 | - | - |
| Potência máxima total (W) | 6.900 | 6.300 | - | - |
| Comprimento do cabo de ligação (cm) | 90 | 90 | - | - |
| Comandos e ligação cardan | ✓ | ✓ | ✓ | ✓ |
| CARACTERÍSTICAS DE GÁS | | | | |
| Potência (V) | - | - | 7,5 | 7,5 |
| Funcionamento com gás butano, propano ou natural | - | - | ✓ | ✓ |
| ELEMENTOS DE CALOR | | | | |
| Duplo circuito High Light de Ø 120/210, 700/2.100 (W) | 1 | - | - | - |
| High Light de Ø 210, 2.100 (W) | - | 1 | - | - |
| High Light de Ø 180, 1.800 (W) | 2 | 1 | - | - |
| High Light de Ø 160, 1.500 (W) | - | - | - | - |
| High Light de Ø 145, 1.200 (W) | 1 | 2 | - | - |
| Queimador de gás rápido, 3.00 (kW) | - | - | 1 | 1 |
| Queimador de gás semirrápido, 1,75 (kW) | - | - | 2 | 2 |
| Queimador de gás auxiliar, 1.00 (kW) | - | - | 1 | 1 |
| ACABAMENTO DA PLACA | | | | |
| Placa de cantos arredondados | ✓ | - | - | ✓ |
| Placa retangular | - | ✓ | ✓ | - |
| Aro inox | ✓ | ✓ | - | ✓ |
| Sem aro exterior | - | - | ✓ | - |

FOGÕES INSTALAÇÃO LIVRE

| Modelos | FS 502 4GG | FS 502 4VE WH |
|---|----------------|----------------|
| CAPACIDADE | | |
| Capacidade líquida (L) | 43 | 48 |
| Capacidade bruta (L) | 53 | 53 |
| DIMENSÕES DE ENCASTRE NO MÓVEL | | |
| Largura (mm) | 341 | 341 |
| Profundidade (mm) | 443 | 443 |
| Altura interior (mm) | 284 | 316 |
| CONSUMOS ELÉTRICOS | | |
| Tensão (V) | - | 220/240 |
| Frequência (Hz) | - | 50 |
| Comprimento do cabo de ligação (cm) | - | 110 |
| Potência máxima total (W) | 10.550 | 7.600 |
| POTÊNCIA DO FORNO ELÉTRICO | | |
| Potência máxima total (W) | - | 1.800 |
| Resistência interior (W) | - | 1.000 |
| Grill (W) | - | 800 |
| Resistência superior + inferior (W) | - | 1.800 |
| Iluminação interior (W) | - | 15 |
| POTÊNCIA DO FORNO GÁS | | |
| Resistência inferior (W) | 1.800 | - |
| Grill (W) | 1.500 | - |
| CONSUMOS FORNO GÁS | | |
| Potência máxima total (W) | 7,25 kW | - |
| Queimador rápido - frente esquerdo (kW) | 2,9 | - |
| Queimador Semirrápido - trás esquerdo (kW) | 1,7 | - |
| Queimador Semirrápido - trás direito (kW) | 1,7 | - |
| Queimador auxiliar - frente esquerdo (W) | 0,95 | - |
| CONSUMOS FORNO ELÉTRICO | | |
| Potência máxima total (W) | - | 5.800 |
| Individual High Light de ø140 mm - frente esquerdo (kW) | - | 1,2 |
| Individual High Light de ø140 mm - trás esquerdo (kW) | - | 1,2 |
| Individual High Light de ø180 mm - trás direito (kW) | - | 1,7 |
| Individual High Light de ø180 mm - frente esquerdo (W) | - | 1,7 |
| CARACTERÍSTICAS FORNOS | | |
| Funções de cozinhado | 2 | 3 |
| N.º de alturas de cozinhado | 4 | 4 |
| Porta em vidro | ✓ | ✓ |
| Bandeja rasa esmaltada | 1 | 1 |
| Grelha | 1 | 1 |
| Outras características | Pés ajustáveis | Pés ajustáveis |
| Classificação energética | - | A |