

Wiiser™

Catálogo 2021

se.com/wiser

Life Is On

Schneider
Electric



Índice

Visão geral	2
Wiser	3
Wiser Gateway	3
Suporte de mesa para o Gateway	3
Micromódulos.....	4
Sensores.....	7
Tomada Inteligente.....	9
Câmara IP.....	10
Controlo remoto IV.....	11
Nova Unica.....	12
Controlos	12
Controlos de estores.....	13
Controlos de iluminação	14
Tomadas	18
M-Elegance e D-Life	19
Controlos	19
Controlos de iluminação	21
Controlos de estores.....	23
Módulos de botões de pressão conectados.....	24
Acessórios.....	26
Teclas.....	26
Quadros	28
Regulação de luz.....	32
Caraterísticas técnicas.....	33
Lista de referências.....	43

Gateway Wiser

O Gateway Wiser é a interface de comunicação do sistema Wiser, permitindo-lhe gerir facilmente o ambiente da sua casa. Conecta os dispositivos Wiser e permite a comunicação entre um ou mais dispositivos e um smartphone através da aplicação Wiser. O Gateway também lhe permite controlar a sua casa a partir de uma localização remota. O Gateway pode ser colocado numa mesa utilizando o suporte de mesa ou montado na parede ou até mesmo colocado no interior numa caixa de parede.

Art. n.º	CCT501901
Tipo de produto ou componente	Gateway Wiser
Cor do produto	Branco
Características	
Fonte de alimentação	Adaptador de CA (incluído) ou fonte de alimentação de 12 VCC/0,5 A através duma ficha de 2 pinos (não incluído)
Tipo de conector	Porta micro USB para o adaptador de CA / ficha de 2 pinos para cabo de 0,25 mm ² a 1,50 mm ²
Potência nominal para o adaptador de CA	100–240 V CA, 50/60 Hz
Interface de comunicação	Ethernet - IEEE802.3, 10/100 base-T (LAN) Wi-Fi® - 2,4 GHz, compatível com IEEE802.11 b/g/n Zigbee - 2,4 GHz, compatível com IEEE802.15.4
Relógio do sistema	Função RTC com pilha tipo moeda (CR1220)
Ambiente	
Grau de IP	IP20
Temperatura de funcionamento	0 °C a 40 °C
Humidade relativa	10% a 90%
Informações complementares	
Instalação	O dispositivo pode ser instalado diretamente na parede, numa caixa de parede (Ø 73 mm, profundidade mínima 26 mm), ou na mesa utilizando o Suporte de mesa para o Wiser Gateway CCT501400_0001.
Conteúdo	Suporte metálico, parafusos e buchas de parede, adaptador de CA, ficha de 2 pinos, cabo USB do adaptador de CA
Certificação	
Zigbee 3.0	
Funções	
<input type="checkbox"/> Monitoriza e controla os dispositivos Wiser Zigbee através da aplicação Wiser móvel, Ethernet ou Wi-Fi®. <input type="checkbox"/> Através da aplicação Wiser móvel, pode criar Momentos ou Automações para operar os dispositivos Wiser Zigbee.	



Suporte de mesa para o Gateway

O suporte de mesa para o Gateway Wiser é um suporte opcional para colocar o Gateway Wiser numa mesa ou noutras superfícies planas.

Art. n.º	CCT501400_0001
Tipo de produto ou componente	Kit de encaixe
Cor do produto	Branco
Ambiente	
Temperatura de funcionamento	-10 °C a 45 °C
Humidade relativa	10% a 95%



Para obter informações detalhadas, consulte o guia do utilizador do sistema online. Digitalize o código QR ou siga a ligação: https://www.productinfo.schneider-electric.com/wiser_eu/



Micromódulos

Micromódulo interruptor Wiser

O micromódulo interruptor combina as vantagens das funcionalidades de interruptores inteligentes com os botões de pressão mecânicos convencionais. Transforma um interruptor convencional num dispositivo conectado que pode controlar a partir do interruptor ou através da aplicação Wiser. Podem ser conectados até 10 botões de pressão auxiliares a um micromódulo interruptor Wiser para controlar uma carga conectada. Pode controlar cargas resistivas, indutivas ou capacitivas.

Art. n.º	CCT5011-0002
Tipo de produto ou componente	Micromódulo interruptor
Cor do produto	Cinza-escuro

Características

- Tensão nominal: 220–240 V CA, 50/60 Hz
- Corrente nominal: 10 AX
- 1 canal de comutação com contacto seco
- Necessário condutor neutro

Opções de controlo

- Controlo da casa:** Para controlar o micromódulo interruptor Wiser através de aplicação Wiser no seu smartphone, tem de emparelhá-lo com o Gateway Wiser.
- Operação direta:** O micromódulo interruptor pode sempre ser controlado diretamente no local. Também pode conectar até 10 botões de pressão auxiliares

Funções e configurações

- Controlo remoto através de um máximo de 10 botões de pressão mecânicos individuais
- Botão de pressão integrado para o teste funcional através da aplicação Wiser
- Configurar um temporizador ou uma programação

Informações complementares

Instalação	Montagem em caixa de parede com uma profundidade mínima de 26 mm — se colocar o micromódulo atrás de um botão de pressão mecânico, utilize uma caixa de instalação profunda
------------	---

Certificação

Zigbee 3.0



Compatibilidade de cargas

200 W	2200 W	500 VA	2000 W	1050 VA	200 W	1000 VA

Para obter informações detalhadas, consulte o guia do utilizador do sistema online. Digitalize o código QR ou siga a ligação: https://www.productinfo.schneider-electric.com/wiser_eu/



Micromódulos

Micromódulo regulador de luz Wiser

O micromódulo regulador de luz combina as vantagens das funcionalidades de reguladores de luzes inteligentes com os botões de pressão mecânicos convencionais. Transforma um comando de luz convencional num dispositivo conectado que pode controlar no local ou através da aplicação Wiser. Podem ser conectados até 10 botões de pressão auxiliares a um micromódulo regulador de luz Wiser para controlar uma carga regulável. Pode controlar e regular cargas resistivas, indutivas ou capacitivas.

Art. n.º	CCT5010-0002
Tipo de produto ou componente	Micromódulo regulador de luz
Cor do produto	Cinzento-escuro

Características

- Tensão nominal: 220–240 V CA, 50/60 Hz
- 1 canal de regulação de luz com contacto seco
- Condutor neutro não necessário

Opções de controlo

- Controlo da casa:** Para controlar o micromódulo regulador de luz Wiser através de aplicação Wiser no seu smartphone, tem de emparelhá-lo com o Gateway Wiser.
- Operação direta:** O micromódulo regulador de luz pode sempre ser controlado diretamente no local. Também pode conectar até 10 botões de pressão auxiliares

Funções e configurações

- Detecção automática de carga
 - Função de memória de luminosidade
 - Ligar suave, desligar suave
 - Proteção contra sobrecarga eletrónica, proteção contra sobreaquecimento, proteção contra curto-circuito
 - Controlo remoto através de um máximo de 10 botões de pressão mecânicos individuais
- Através da aplicação Wiser:
- Configurar luminosidade do interruptor ligado ou a função de memória (configuração predefinida)
 - Configurar o intervalo de regulação de luz: luminosidade mínimo e máximo
 - Configurar o modo de operação LED manualmente (modo LED RL)
 - Configurar um temporizador ou uma programação

Informações complementares

Instalação	Montagem em caixa de parede com uma profundidade mínima de 26 mm — se colocar o micromódulo atrás de um botão de pressão mecânico, utilize uma caixa de instalação profunda
------------	---

Certificação

Zigbee 3.0



Compatibilidade de cargas

LED	Incandescente	Resistiva	Indutiva	Capacitiva
RC (1): 5–100 VA RL (2): 5–20 VA	14–200 W	14–150 VA	14–150 W	14–200 VA

(1) RC = cargas resistivas e capacitivas.

(2) RL = cargas resistivas e indutivas.

Para obter informações detalhadas, consulte o guia do utilizador do sistema online. Digitalize o código QR ou siga a ligação: https://www.productinfo.schneider-electric.com/wiser_eu/



Micromódulos

Micromódulo de controlo de estores Wiser

O micromódulo de controlo de estores combina as vantagens das funcionalidades de estores inteligentes com os botões de pressão de estores convencionais. Transforma um botão de estores convencional num dispositivo conectado que pode controlar no local ou através da aplicação Wiser. Podem ser conectados até 10 botões de pressão mecânicos a um micromódulo de controlo de estores Wiser para controlar um estore ou uma persiana conectada. O motor do estore ou da persiana tem de estar equipado com um interruptor de posição final. Os contactos de relés são interbloqueados mecanicamente para prevenir o disparo simultâneo das duas saídas dos relés.

Art. n.º	CCT5015-0002
Tipo de produto ou componente	Micromódulo estores
Cor do produto	Cinzentos-escuro

Características

- Tensão nominal: 220–240 V CA, 50/60 Hz
- Corrente nominal: 4 A, $\cos \varphi = 0,6–1,0$
- 1 canal de estores, mecânica e eletronicamente interbloqueado
- Necessário condutor neutro
- Carga do motor:** 1 motor, máx. 500 VA

Opções de controlo

- Controlo da casa:** Para controlar o micromódulo de controlo de estores Wiser através de aplicação Wiser no seu smartphone, tem de emparelhá-lo com o Gateway Wiser.
- Operação direta:** O micromódulo de controlo de estores pode sempre ser controlado diretamente o local. Também pode conectar até 10 botões de pressão auxiliares

Funções e configurações

- Proteção do motor contra danos com dois contactos de relé bloqueados mutuamente mecânica e eletronicamente.
- Controlo remoto através de um máximo de 10 botões de pressão mecânicos duplos. Através da aplicação Wiser:
- Configurar o tempo de funcionamento
- Configurar um temporizador ou uma programação

Informações complementares

Instalação	Montagem em caixa de parede com uma profundidade mínima de 26 mm — se colocar o micromódulo atrás de um botão de pressão mecânico, utilize uma caixa de instalação profunda
------------	---

Certificação

Zigbee 3.0



Para obter informações detalhadas, consulte o guia do utilizador do sistema online. Digitalize o código QR ou siga a ligação: https://www.productinfo.schneider-electric.com/wiser_eu/



Sensor de portas/janelas Wiser

O sensor de portas/janelas Wiser deteta portas/janelas abertas e fechadas e reporta o estado para o Gateway Wiser. O sensor é composto por duas partes separadas: mestre e escrava. A parte mestre inclui o circuito sensor e a parte escrava é um íman.

Art. n.º	CCT591011
Tipo de produto ou componente	Sensor
Cor do produto	Branco
Características	
Tensão de operação	3 V CC (1 pilha de lítio em formato moeda CR 2450)
Vida útil da pilha	Até 5 anos (poderá variar dependendo da utilização, do ambiente e da frequência de atualização do firmware)
Ambiente	
Grau de IP	IP20
Temperatura de funcionamento	-10 °C a 50 °C
Humidade relativa	10% a 95%
Informações complementares	
Instalação	Em estruturas de portas e janelas, com parafusos ou adesivo.
Conteúdo	Pilha (pré-inserida), parte mestre (sensor), parte escrava (íman), placa de base de montagem, adesivos de dupla face, 2 parafusos e 2 buchas de parede.
Certificação	
Zigbee 3.0	



Sensor de inundação Wiser

O sensor de inundação Wiser deteta a presença de água e emite um alerta através de um alarme e/ou notificação. Quando o sensor está conectado ao Gateway Wiser e deteta água no chão, envia um alarme sonoro e reporta o evento ao Gateway Wiser. O proprietário da casa pode receber uma notificação no smartphone.

Art. n.º	CCT592011
Tipo de produto ou componente	Sensor
Cor do produto	Branco
Características	
Tensão de operação	3 V CC (1 pilha de lítio em formato moeda CR 2450)
Vida útil da pilha	Até 5 anos (poderá variar dependendo da utilização, do ambiente e da frequência de atualização do firmware)
Nível sonoro	≥ 70 dB a 3 m de distância
Ambiente	
Grau de IP	IP44
Temperatura de funcionamento	-10 °C a 50 °C
Humidade relativa	10% a 95%
Informações complementares	
Instalação	Na área de deteção com o sensor de inundação virado para baixo
Conteúdo	2 pilhas (pré-inseridas)
Certificação	
Zigbee 3.0	



Para obter informações detalhadas, consulte o guia do utilizador do sistema online. Digitalize o código QR ou siga a ligação: https://www.productinfo.schneider-electric.com/wiser_eu/



Sensor de movimento Wiser

O sensor de movimento Wiser deteta movimento e mede a luminosidade numa divisão, reportando o estado para o Gateway Wiser. O sensor controla os dispositivos Wiser para configurar a divisão para um efeito pretendido.

Art. n.º	CCT595011
Tipo de produto ou componente	Sensor
Cor do produto	Branco
Características	
Tensão de operação	3 V CC (1 pilha de lítio em formato moeda CR 2450)
Vida útil da pilha	Até 5 anos (poderá variar dependendo da utilização, do ambiente e da frequência de atualização do firmware)
Resolução de iluminância	1 lx
Ambiente	
Grau de IP	IP20
Temperatura de funcionamento	-10 °C a 50 °C
Humidade relativa	10% a 95%
Informações complementares	
Instalação	Montagem em superfície, com parafusos ou adesivo, num teto ou numa parede
Montagem no teto	A 2,5 m Ângulo de deteção: 360° Alcance de deteção: 4 m de diâmetro máx.
Montagem na parede	A 1,2 m Ângulo de deteção: 90° a 110° na horizontal e na vertical Alcance de deteção: 5 m de raio máx.
Conteúdo	2 pilhas (pré-inseridas), placa base de montagem, adesivos de dupla face, 2 parafusos, 2 buchas de parede, folha de instruções
Certificação	
Zigbee 3.0	



Sensor de temperatura/humidade Wiser

O sensor de temperatura e humidade Wiser ajuda a manter um ambiente confortável em casa através da deteção de alterações na temperatura e humidade, reportando dados climáticos o Gateway Wiser.

Art. n.º	CCT593011
Tipo de produto ou componente	Sensor
Cor do produto	Branco
Características	
Tensão de operação	3 V CC (1 pilha de lítio em formato moeda CR 2450)
Vida útil da pilha	Até 5 anos (poderá variar dependendo da utilização, do ambiente e da frequência de atualização do firmware)
Exatidão da temperatura	±1,5 °C
Resolução da temperatura	0,1 °C
Exatidão da humidade	± 5%
Ambiente	
Grau de IP	IP20
Temperatura de funcionamento	-10 °C a 50 °C
Humidade relativa	10% a 95%
Informações complementares	
Instalação	Montagem em superfície, com parafusos ou adesivos.
Conteúdo	Pilha (pré-inserida), placa de base de montagem, adesivos de dupla face, 2 parafusos, 2 buchas de parede, folha de instruções.
Certificação	
Zigbee 3.0	



Para obter informações detalhadas, consulte o guia do utilizador do sistema online. Digitalize o código QR ou siga a ligação: https://www.productinfo.schneider-electric.com/wiser_eu/



Wiser

Tomada inteligente




Tomada inteligente Wiser 16 A

A tomada inteligente Wiser 16 A é um adaptador de ficha utilizado para controlar vários dispositivos elétricos, como candeeiros de pé, rádios, ventoinhas ou máquinas de café. A tomada inteligente pode também monitorizar o consumo de energia dos equipamentos ligados. Pode ligar/desligar remotamente a tomada através da aplicação Wiser.

Art. n.º	CCT711119
Tipo de produto ou componente	Tomada
Cor do produto	Branco
Características	
Tensão nominal	220–240 V CA, 50 Hz
Corrente nominal	16 A máx.
Ambiente	
Grau de IP	IP20
Temperatura de funcionamento	0 °C a 35 °C
Informações complementares	
Instalação	Colocar nas tomadas que não estão escondidas atrás de grandes objetos ou móveis que reduzam a receção de rádio, como frigoríficos ou armários.
Certificação	
Zigbee 3.0	



Compatibilidade de cargas

 LED		
100 W	3680 W	3680 W

Para obter informações detalhadas, consulte o guia do utilizador do sistema online. Digitalize o código QR ou siga a ligação: https://www.productinfo.schneider-electric.com/wiser_eu/



Câmara IP

Câmara IP interior Wiser

A câmara IP interior permite monitorizar áreas sensíveis da sua casa e pode ser controlada através dos dispositivos Wiser com a ajuda do Gateway Wiser. Podem ser instaladas na parede, no teto ou numa mesa. A Câmara IP está conectada e é gerida através da aplicação Wiser. A aplicação recebe notificações no telemóvel quando algo é detetado e, assim, proporciona controlo total sobre o que está a acontecer sem ter de olhar para a aplicação a toda a hora. A câmara tem visão noturna, o que possibilita ver até 10 m na escuridão total com a sua lente de infravermelhos.

Art. n.º	CCT723319
Tipo de produto ou componente	Câmara
Cor do produto	Branco
Características	
Fonte de alimentação	Adaptador de alimentação de 5 VCC, 2 A CA através de porta micro USB
Tipo de conector	Porta micro USB para o adaptador de CA
Potência nominal para o adaptador de CA	100-240 VCA, 50/60 Hz
Interface de comunicação	Ethernet - Suportado Wi-Fi®- 2,4 GHz, compatível com IEEE802.11 b/g/n
Segurança	Wi-Fi®- WPA-PSK /WPA2-PSK Dados - AES128
Frequência de operação	2405–2480 MHz
Capacidade de transmissão	Máximo 100 mW
Câmara	Sensor CMOS de 1/2,9 Objetiva grande-angular 80° horizontal e 40° vertical Ângulo panorâmico 0–340° Ângulo de inclinação -75° a +75° Distância focal F2.1 Alcance de IV de 7 m
Imagem/vídeo	Resolução 1080p Suporta capturas de imagens, gravação de eventos e gravação contínua
Suporte para armazenamento local	Cartão micro SD, máx. 128 GB
Ambiente	
Temperatura de funcionamento	-10 °C a 45 °C
Temperatura de armazenamento	-20 °C a +60 °C
Humidade de funcionamento	≤ 95% HR
Informações complementares	
Peso	298 g
Material	Plástico
Certificação	
CE, RoHs, FCC	



Para obter informações detalhadas, consulte o guia do utilizador do sistema online. Digitalize o código QR ou siga a ligação: https://www.productinfo.schneider-electric.com/wiser_eu/



Controlo remoto IV

Controlador remoto IV Wiser

O controlador remoto IV Wiser controla televisores, ares condicionados e sistemas HiFi através da aplicação Wiser by SE utilizando tecnologia de infravermelhos (IV). Pode ser montado no teto ou colocado numa mesa. O dispositivo pode ser alimentado através da porta micro USB (5 V CC, até 1 A) ou por 4 x pilhas alcalinas AA. O controlo remoto IV Wiser inclui 3 portas de IV para conectar cabos emissores de IV extensíveis. O dispositivo tem também uma base de dados de IV atualizável.

Art. n.º	CCT501411
Tipo de produto ou componente	Conversor ZB/IV
Cor do produto	Preto e branco

Características

Fonte de alimentação	5 VCC através de porta micro USB (até 1 A) ou 4 x pilhas alcalinas AA
Tipo de conector	Porta micro USB para o adaptador de CA, aplicável para 3 x fichas mini mono de 3,5 mm
Tensão de operação para o adaptador de CA	100 VAC-240 VAC, 50/60 Hz
Tipo de pilhas	4 x pilhas alcalinas AA
Vida útil das pilhas	Aproximadamente 1 ano (a vida das pilhas poderá variar de acordo com o tipo de utilização e o ambiente)
Energia do emissor de IV	Em conformidade com a IEC825
Zigbee®	2,4 GHz, compatível com IEEE802.15.4
Frequência de operação	2405–2480 MHz (Zigbee)
Máx. potência da radiofrequência transmitida	< 10 mW (Zigbee)

Informações complementares

Tipo de conector de extensão de IV	Ficha mini mono de 3,5 mm × 3
Comprimento do cabo de extensão dos IV	3 m Nota: aplicável ao cabo de extensão de IV recomendado
Alcance do controlo de IV (com cabo de extensão)	1 m (desde o emissor até ao dispositivo controlado por IV) Nota: aplicável ao cabo de extensão de IV recomendado
Alcance do controlo de IV (sem cabo de extensão)	≤ 8 m (desde o controlo remoto IV Wiser até ao dispositivo controlado por IV)

Certificação

CE



Para obter informações detalhadas, consulte o guia do utilizador do sistema online. Digitalize o código QR ou siga a ligação: https://www.productinfo.schneider-electric.com/wiser_eu/



Nova Unica

Controlos

Interruptor Wiser, 10 A

O interruptor Wiser 10 A controla as luzes numa divisão ou liga/desliga automaticamente as luzes em resposta a uma condição ou evento especificado através da aplicação Wiser. Pode controlar cargas resistivas, indutivas ou capacitivas.

Art. n.º	NU353818	NU353830	NU353854
Cor do produto	Branco	Alumínio	Antracite
Tipo de produto ou componente	Interruptor eletrónico		



Características

- Tensão nominal: 230 V CA, 50 Hz
- Corrente nominal: 10 A 140 µF, 10 A cos phi = 0,6
- Consumo em «standby»: máx. 0,4 W
- Proteção do circuito: 16 A
- Necessário condutor neutro

Opções de controlo

- Controlo da casa:** Para controlar o interruptor através da aplicação Wiser, precisará do Gateway Wiser.
- Operação direta:** O interruptor pode sempre ser controlado diretamente no local. Também pode conectar inúmeros botões mecânicos.

Funções e configurações

- Controlo remoto por um número ilimitado de botões de pressão mecânicos individuais. Através da aplicação Wiser:
 - Configurar um temporizador: tempo de atraso (1 segundo – 24 horas), pré-aviso (com ou sem), interrupção manual (desligar ou voltar a contar).
 - Configurar programação (ligar aos dias da semana, função astro, temporizador, simulação de presença).

Ambiente

Grau de IP	IP20
Temperatura de funcionamento	5 °C a 40 °C

Certificação

Zigbee 3.0

Compatibilidade de cargas

 LED						
200 W	2200 W	500 VA	2000 W	1050 VA	200 W	1000 VA

Para obter informações detalhadas, consulte o guia do utilizador do sistema online. Digitalize o código QR ou siga a ligação: https://www.productinfo.schneider-electric.com/wiser_eu/



Nova Unica

Controlos de estores

Interruptores de estores Wiser

O interruptor de estores Wiser controla remotamente, através da aplicação, um estore ou uma persiana, ou configura automaticamente uma posição de estores em resposta a uma condição ou evento especificado. Pode ser controlado o ângulo das lâminas. Também pode controlar manualmente os estores premindo os botões de pressão. Podem ser emparelhados vários interruptores de controlo de estores e vários estores podem ser controlados a partir de um interruptor de estores ou a partir da aplicação. Os motores dos estores têm de estar equipados com um interruptor de posição final.

Art. n.º	NU350918	NU350930	NU350954
Cor do produto	Branco	Alumínio	Antracite
Tipo de produto ou componente	Interruptor eletrónico		

Características

- Tensão nominal: 230 V CA, 50 Hz
- Corrente nominal: 4 A com $\cos \phi = 0,6$
- Consumo em «standby»: máx. 0,4 W
- Proteção do circuito: 10 A
- Necessário condutor neutro
- Carga do motor:** 1 motor, máx. 500 W

Opções de controlo

- Controlo da casa:** Para controlar o interruptor de estores através da aplicação Wiser, precisará do Gateway Wiser.
- Operação direta:** O interruptor de controlo de estores pode sempre ser controlado diretamente no local. Também pode conectar inúmeros botões mecânicos.

Funções e configurações

- Controlo remoto por um número ilimitado de botões de pressão duplos; distância: 50 m
 - Proteção do motor contra danos com dois contactos de relé bloqueados eletricamente de forma mútua.
 - Controlo central de vários botões de pressão de grupos de estores
- Através da aplicação Wiser:
- Configurar a hora do movimento dos estores
 - Gerir a posição dos estores e das lâminas
 - Atualizar o firmware do dispositivo

Ambiente

Grau de IP	IP21
Temperatura de funcionamento	5 °C a 40 °C

Certificação

Zigbee 3.0



Para obter informações detalhadas, consulte o guia do utilizador do sistema online. Digitalize o código QR ou siga a ligação: https://www.productinfo.schneider-electric.com/wiser_eu/



Nova Unica

Controlos de iluminação

Regulador de luz LED Wiser

O regulador de luz LED Wiser por botão de pressão, controla o nível de iluminação numa divisão ou configura automaticamente a iluminação para um nível desejado em resposta a uma condição ou evento especificado. Pode controlar e regular cargas resistivas, indutivas ou capacitivas RC/RL e cargas de lâmpadas LED. O regulador de luz pode ser controlado remotamente e programado para ligar e desligar através da aplicação. O regulador de luz também pode ser controlado manualmente como um regulador de luz tradicional.

Art. n.º	NU351718	NU351730	NU351754
Cor do produto	Branco	Alumínio	Antracite
Tipo de produto ou componente	Regulador de luz		



Características

- Tensão nominal: 230 V CA, 50 Hz
- Consumo em «standby»: máx. 0,4 W
- Proteção do circuito: 16 A
- Condutor neutro não necessário

Opções de controlo

- Controlo da casa:** Para controlar o regulador de luz através da aplicação Wiser, precisará do Gateway Wiser.
- Operação direta:** O regulador de luz pode sempre ser controlado diretamente num local. Também pode conectar inúmeros botões mecânicos.

Funções e configurações

- Detecção automática de carga
 - Função de memória de luminosidade
 - Proteção contra sobrecarga eletrónica, sobreaquecimento e curto-circuito
 - Controlo remoto por um número ilimitado de botões de pressão mecânicos individuais
- Através da aplicação Wiser:
- Configurar luminosidade do interruptor ligado ou a função de memória (configuração predefinida)
 - Configurar o intervalo de regulação de luz: luminosidade mínima e máxima
 - Configurar o modo de operação LED manualmente (modo LED RL)
 - Configurar um temporizador ou uma programação






Ambiente

Grau de IP	IP21
Temperatura de funcionamento	5 °C a 40 °C

Certificação

Zigbee 3.0

Compatibilidade de cargas

 LED				
RC ⁽¹⁾ : 7–100 VA RL ⁽²⁾ : 7–20 VA	14–200 W	14–150 VA	14–150 W	14–150 VA

(1) RC = cargas resistivas e capacitivas.

(2) RL = cargas resistivas e indutivas.

Para obter informações detalhadas, consulte o guia do utilizador do sistema online. Digitalize o código QR ou siga a ligação: https://www.productinfo.schneider-electric.com/wiser_eu/



Nova Unica

Controlos de iluminação

Regulador de luz LED rotativo Wiser

O regulador de luz universal Wiser por botão rotativo controla o nível de iluminação numa divisão ou configura automaticamente a iluminação para um nível desejado em resposta a uma condição ou evento especificado. Pode acionar e regular cargas resistivas, indutivas ou capacitiva RC/RL e cargas de lâmpadas LED. O regulador de luz pode ser controlado remotamente e programado para ligar e desligar através da aplicação. O regulador de luz também pode ser controlado manualmente como um regulador de luz por botão rotativo tradicional.

Art. n.º	NU351818	NU351830	NU351854
Cor do produto	Branco	Alumínio	Antracite
Tipo de produto ou componente	Regulador de luz		

Características

- Tensão nominal: 230 V CA, 50 Hz
- Consumo em «standby»: máx. 0,4 W
- Proteção de circuito: 16 A
- Condutor neutro não necessário

Opções de controlo

- Controlo da casa:** Para controlar o regulador de luz através da aplicação Wiser, precisará do Gateway Wiser.
- Operação direta:** O regulador de luz pode sempre ser controlado diretamente no local. Também pode conectar inúmeros botões mecânicos

Funções e configurações

- Detecção automática de carga
 - Função de memória de luminosidade
 - Proteção contra sobrecarga eletrónica, sobreaquecimento e curto-circuito
 - Controlo remoto por um número ilimitado de botões de pressão mecânicos individuais
- Através da aplicação Wiser:
- Configurar a luminosidade do interruptor ligado ou a função de memória (configuração predefinida)
 - Configurar o intervalo de regulação de luz: luminosidade mínima e máxima
 - Configurar o modo de operação LED manualmente (modo LED RL)
 - Configurar um temporizador ou uma programação

Ambiente





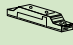
Grau de IP	IP20
Temperatura de funcionamento	5 °C a 40 °C

Certificação

Zigbee 3.0



Compatibilidade de cargas

 LED				
RC ⁽¹⁾ : 7–100 VA RL ⁽²⁾ : 7–20 VA	14–200 W	14–150 VA	14–150 W	14–150 VA

(1) RC = cargas resistivas e capacitivas.

(2) RL = cargas resistivas e indutivas.

Para obter informações detalhadas, consulte o guia do utilizador do sistema online. Digitalize o código QR ou siga a ligação:
https://www.productinfo.schneider-electric.com/wiser_eu/



Nova Unica

Controlos de iluminação

Sensor de movimento Wiser com interruptor 10 A

O sensor de movimento conectado com interruptor combina os benefícios de um sensor de movimento com um interruptor integrado de 10 A. Deteta fontes de calor em movimento (p. ex., pessoas) e pode controlar cargas resistivas, indutivas ou capacitivas. O sensor de movimento pode ser configurado através da aplicação, onde pode configurar o tempo desde a última deteção antes de as luzes se desligarem, bem como configurar o nível da luz ambiente quando o sensor de movimento funciona automaticamente. Com o interruptor integrado, a função automática pode facilmente ser substituída para ligar ou desligar as luzes.

Art. n.º	NU352618	NU352630	NU352654
Cor do produto	Branco	Alumínio	Antracite
Tipo de produto ou componente	Detetor de movimento		



Características

- Tensão nominal: 230 V CA, 50 Hz
- Corrente nominal: 10 A 140 µF, 10 A cos phi = 0,6
- Consumo em «standby»: máx. 0,4 W
- Proteção do circuito: 16 A
- Necessário condutor neutro
- Ângulo de deteção horizontal: 160°, 8 m frontal, 8 m lateral
- Área de deteção de movimento: 8 m

Opções de controlo

- Controlo da casa:** Para controlar o sensor de movimento através da aplicação Wiser, precisará do Gateway Wiser.
- Operação direta:** O sensor de movimento pode sempre ser controlado diretamente ou no local. Também pode conectar inúmeros botões mecânicos.

Funções e configurações

- Modo automático: ligação automática de cargas quando um movimento é detetado e dependente da luz ambiente
 - Operação manual: ativação de cargas local quando o interruptor é acionado, independentemente da luz ambiente
 - Operação em modo mestre/escravo: até três sensores de movimento conectados, sendo um mestre e os outros dois escravos
 - Modo semiautomático: ligar manual/desligar automático
 - Controlo remoto por outros sensores de movimento um número ilimitado de botões de pressão mecânicos individuais
- Através da aplicação Wiser:
- Configurar a deteção a luminosidade: 5 a 1000 lux (configuração predefinida: 50 lux)
 - Configurar a sensibilidade da deteção: alta (configuração predefinida), média ou baixa
 - Configurar o tempo após deteção: 1 segundo a 30 minutos (configuração predefinida: 5 minutos)
 - Configurar temporizador ou uma programação
 - Modo de teste

Informações complementares

Tipo de sensor	PIR
Ambiente	
Grau de IP	IP20
Temperatura de funcionamento	5 °C a 40 °C

Certificação

Zigbee 3.0

Compatibilidade de cargas

200 W	2200 W	500 VA	2000 W	1050 VA	200 W	1000 VA

Para obter informações detalhadas, consulte o guia do utilizador do sistema online. Digitalize o código QR ou siga a ligação: https://www.productinfo.schneider-electric.com/wiser_eu/



Nova Unica

Controlos de iluminação

Sensor de movimento Wiser com regulador de luz LED

O sensor de movimento conectado com regulador de luz combina os benefícios de um sensor de movimento com um regulador de luz de botões de pressão inteligente integrado. Deteta fontes de calor em movimento (p. ex., pessoas) e pode regular cargas resistivas, indutivas ou capacitivas e ligá-las durante um tempo configurável após a deteção.

Art. n.º	NU352718	NU352730	NU352754
Cor do produto	Branco	Alumínio	Antracite
Tipo de produto ou componente	Detetor de movimento		

Características

- Tensão nominal: 230 V CA, 50 Hz
- Consumo em «standby»: máx. 0,4 W
- Proteção do circuito: 16 A
- Ângulo de deteção horizontal: 160°, 8 m frontal, 8 m lateral
- Área de deteção de movimento: 8 m
- Condutor neutro não necessário

Opções de controlo

- Controlo da casa:** Para controlar o sensor de movimento através da aplicação Wiser, precisará do Gateway Wiser.
- Operação direta:** O sensor de movimento pode sempre ser controlado diretamente no local. Também pode conectar inúmeros botões mecânicos.

Funções e configurações

- Deteção automática de carga
 - Modo automático: ligação automática de cargas quando um movimento é detetado e dependente da luz ambiente
 - Operação manual: ligação de cargas local quando o interruptor é acionado, independentemente da luz ambiente
 - Modo semiautomático: ligar manual/desligar automático
 - Função de memória de brilho
 - Inicialização suave, encerramento suave
 - Configurar o modo de operação LED manualmente (modo LED RL)
 - Proteção contra sobrecarga eletrónica, proteção contra sobreaquecimento, proteção contra curto-circuito
 - Controlo remoto por um número ilimitado de botões de pressão mecânicos individuais
- Através da aplicação Wiser:
- Configurar a luminosidade do interruptor ligado ou a função de memória (configuração predefinida)
 - Configurar o intervalo de regulação de luz: luminosidade mínima e máxima
 - Configurar a deteção da luminosidade: 5 a 1000 lux (configuração predefinida: 50 lux)
 - Configurar a sensibilidade da deteção: alta (configuração predefinida), média ou baixa
 - Configurar o tempo após deteção: 1 segundo a 30 minutos (configuração predefinida: 5 minutos)
 - Configurar um tempo

Informações complementares

Tipo de sensor	PIR
Ambiente	
Grau de IP	IP20
Temperatura de funcionamento	5 °C a 40 °C

Certificação

Zigbee 3.0



Compatibilidade de cargas

RC ⁽¹⁾ : 7–100 VA	14–200 W	14–150 VA	14–150 W	14–150 VA
RL ⁽²⁾ : 7–20 VA				

(1) RC = cargas resistivas e capacitivas.

(2) RL = cargas resistivas e indutivas.

Para obter informações detalhadas, consulte o guia do utilizador do sistema online. Digitalize o código QR ou siga a ligação: https://www.productinfo.schneider-electric.com/wiser_eu/



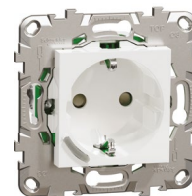
Nova Unica

Tomadas

Tomada individual Wiser de 16 A

A tomada individual Wiser de 16 A tem a função de monitorização da energia com uma exatidão de Classe 1. Utilize em novas construções ou atualize a instalação para controlar dispositivos elétricos através do botão de pressão no dispositivo, aplicação ou por comando de voz (Amazon Alexa, Google Home, Siri). Totalmente compatível com a plataforma Wiser da Schneider Electric com amplas funcionalidades, tais como programação, temporizador, automações, momentos e muito mais.

Art. n.º	NU555718	NU555730	NU555754
Cor do produto	Branco	Alumínio	Antracite
Tipo de produto ou componente	Tomada		
Características			
<input type="checkbox"/> Tensão nominal: 230 V CA, 50 Hz			
<input type="checkbox"/> Corrente nominal: 16 A			
Informações complementares			
Instalação	Montagem embutida		
Ambiente			
Grau de IP	IP20		
Temperatura de funcionamento	5 °C a 40 °C		
Certificação			
Zigbee 3.0			



Compatibilidade de cargas

LED	2000 W	1500 VA	2000 VA	R	L	C	(M)
100 W, 125 µF	2000 W	1500 VA	2000 VA	3680 W	16 A, $\cos\phi = 0,6$	6 AX, máx. 70 µF	1600 VA, máx. 7 A

Para obter informações detalhadas, consulte o guia do utilizador do sistema online. Digitalize o código QR ou siga a ligação: https://www.productinfo.schneider-electric.com/wiser_eu/





M-Elegance e D-Life

Controlos

Mecanismo de interruptor de relé

O mecanismo de interruptor de relé é adequado para controlar uma ampla variedade de cargas, tais como cargas resistivas, indutivas e capacitivas, como p. ex., lâmpadas incandescentes, lâmpadas de baixo consumo, iluminação de halogénio de BT com transformador convencional, transformadores eletrónicos, lâmpadas fluorescentes.

Art. n.º	Descrição	
MTN5161-0000	Mecanismo de interruptor de relé simples	
MTN5162-0000	Mecanismo de interruptor de relé duplo	

Características

- Tensão nominal: 230 VCA, 50/60 Hz
- Corrente nominal: máx. 10 A
- Capacidade de comutação: 0–2000 W
- Tipo de produto ou componente: mecanismo de relé

Informações complementares

Terminais de ligação	Terminais com parafusos para, no máximo, 2 x tipos rígidos ou trançados de 2,5 mm ²
Instalação	Montagem embutida com parafusos e garras

Certificação

Zigbee 3.0

Compatibilidade de cargas

 LED						
100 W	2200 W	500 VA	2000 W	1050 VA	100 W	1000 VA

* * Todas as funções de controlo estão incluídas no módulo. Um mecanismo sem um módulo e tecla não tem qualquer função. Os módulos para os mecanismos podem ser encontrados na secção Módulos de botão de pressão conectados.

Para obter informações detalhadas, consulte o guia do utilizador do sistema online. Digitalize o código QR ou siga a ligação:
https://www.productinfo.schneider-electric.com/wiser_eu/





M-Elegance e D-Life

Controlos

Mecanismo de interruptor eletrónico

O mecanismo de interruptor eletrónico é adequado para controlar uma ampla variedade de cargas, tais como cargas resistivas ou indutivas, como p. ex., lâmpadas incandescentes e iluminação de halogénio de BT com transformador convencional.

Art. n.º	Descrição	
MTN5151-0000	Mecanismo de interruptor eletrónico simples	
MTN5152-0000	Mecanismo de interruptor eletrónico duplo	

Características

- Tensão nominal: 230 VCA, 50 Hz
- Corrente de comutação: máx. 1,8 A
- Condutor neutro: não necessário (sistema de 2 condutores)
- Capacidade de comutação: 50–420 VA
- Tipo de produto ou componente: mecanismo com MOSFET




Informações complementares

Terminais de ligação	Terminais com parafusos para, no máximo, 2 x tipos rígidos ou trançados de 2,5 mm ²
Instalação	Montagem embutida com parafusos e garras

Certificação

Zigbee 3.0

Compatibilidade de cargas

			
Mecanismo de interruptor eletrónico simples	50–420 W	500 VA	2000 W
Mecanismo de interruptor eletrónico duplo	50–220 W	50–420 VA	50–220 W

** Todas as funções de controlo estão incluídas no módulo. Um mecanismo sem um módulo e tecla não tem qualquer função. Os módulos para os mecanismos podem ser encontrados na secção Módulos de botão de pressão conectados.

Para obter informações detalhadas, consulte o guia do utilizador do sistema online. Digitalize o código QR ou siga a ligação:
https://www.productinfo.schneider-electric.com/wiser_eu/





M-Elegance e D-Life

Controlos de iluminação

Mecanismo de regulador de luz universal

O regulador de luz universal é adequado para controlar cargas resistivas, indutivas ou capacitivas, p. ex., lâmpadas incandescentes, transformadores de bobine reguláveis ou transformadores eletrónicos reguláveis. O regulador de luz universal reconhece automaticamente a carga ligada. Não é possível misturar cargas.

Art. n.º	Descrição	
MTN5171-0000	Mecanismo de regulador de luz universal simples	
MTN5172-0000	Mecanismo de regulador de luz universal duplo	

Características

- Tensão nominal: 230 VCA, 50 Hz
- Capacidade de comutação: 50–420 VA
- Tipo de produto ou componente: mecanismo de regulador de luz
- Comutação e regulação de luz de uma saída.
- À prova de sobrecargas e curtos-circuitos.






Informações complementares

Terminais de ligação	Terminais com parafusos para, no máximo, 2 x tipos rígidos ou trançados de 2,5 mm ²
Instalação	Montagem embutida mediante parafusos e garras

Certificação

Zigbee 3.0

Compatibilidade de cargas

	 LED				
Mecanismo de regulador de luz universal simples	RC ⁽¹⁾ : 7–100 VA RL ⁽²⁾ : 7–20 VA	20–420 W	40–420 VA	20–420 W	20–420 W
Mecanismo de regulador de luz universal duplo	-	50–200 W	50–200 VA	50–200 W	50–200 W

(1) RC = cargas resistivas e capacitivas.

(2) RL = cargas resistivas e indutivas.

** Todas as funções de controlo estão incluídas no módulo. Um mecanismo sem um módulo e tecla não tem qualquer função. Os módulos para os mecanismos podem ser encontrados na secção Módulos de botão de pressão conectados.

Para obter informações detalhadas, consulte o guia do utilizador do sistema online. Digitalize o código QR ou siga a ligação:
https://www.productinfo.schneider-electric.com/wiser_eu/




M-Elegance e D-Life

Controlos de iluminação

Mecanismo de 1–10 V

O mecanismo de 1–10 V é adequado para lâmpadas fluorescentes com balastro eletrónico ou transformador eletrónico com interface de 1–10 V.

Art. n.º	Descrição	
MTN5180-0000	Mecanismo de 1–10 V	

Características

- Tensão nominal: 230 VCA, 50 Hz
- Corrente de comutação máxima: 10 A
- Corrente de saída: 0–50 mA
- Tipo de produto ou componente: potenciómetro eletrónico
- Comutação e regulação de luz de 25 BE de 1–10 V controláveis

Informações complementares


Terminais de ligação	Terminais com parafusos para, no máximo, 2 x tipos rígidos ou trançados de 2,5 mm ²
Instalação	Montagem embutida mediante parafusos e garras

Certificação

Zigbee 3.0

Mecanismo DALI

O mecanismo DALI é adequado para 15 BE (balastros eletrónicos) DALI.

Art. n.º	Descrição	
MTN5185-0000	Mecanismo DALI	

Características

- Tensão nominal: 230 VCA, 50 Hz
- Corrente de saída: 0–30 mA
- Tipo de produto ou componente: mecanismo de controlo de DALI
- À prova de sobrecargas e curtos-circuitos.
- Comutação e regulação de luz de 15 BE DALI controláveis

Informações complementares

Terminais de ligação	Terminais com parafusos para, no máximo, 2 x tipos rígidos ou trançados de 2,5 mm ²
Instalação	Montagem embutida mediante parafusos e garras

Certificação

Zigbee 3.0

** Todas as funções de controlo estão incluídas no módulo. Um mecanismo sem um módulo e tecla não tem qualquer função. Os módulos para os mecanismos podem ser encontrados na secção Módulos de botão de pressão conectados.

Para obter informações detalhadas, consulte o guia do utilizador do sistema online. Digitalize o código QR ou siga a ligação:
https://www.productinfo.schneider-electric.com/wiser_eu/




M-Elegance e D-Life

Controlos de estores

Mecanismo de controlo de estores

Para controlo local de um motor de estore/persiana com interruptor limitador. O mecanismo tem dois contactos de relés interbloqueados eletricamente que previnem com fiabilidade o disparo simultâneo das duas saídas dos relés.

Art. n.º	Descrição	
MTN5165-0000	Mecanismo de controlo de estores	

Características

- Tensão nominal: 230 VCA, 50 Hz
- Capacidade de comutação: 1000 W
- Tipo de produto ou componente: mecanismo de controlo de estores
- Ajuste de lâminas.
- Carga do motor:** 1 motor, máx. 1000 VA.

Informações complementares

Terminais de ligação	Terminais com parafusos para, no máximo, 2 x tipos rígidos ou trançados de 2,5 mm ²
Instalação	Montagem embutida mediante parafusos e garras

Certificação

Zigbee 3.0

** Todas as funções de controlo estão incluídas no módulo. Um mecanismo sem um módulo e tecla não tem qualquer função. Os módulos para os mecanismos podem ser encontrados na secção Módulos de botão de pressão conectados.

Para obter informações detalhadas, consulte o guia do utilizador do sistema online. Digitalize o código QR ou siga a ligação:
https://www.productinfo.schneider-electric.com/wiser_eu/

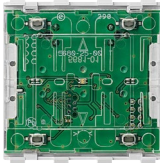
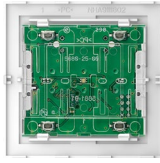


M-Elegance e D-Life

Módulos de botões de pressão conectados

WiFer™ O módulo de botão de pressão conectado suporta funcionalidades tais como comutação, regulação de luz e controlo de estores. Com a aplicação Wiser, pode combinar as definições de um ou mais dispositivos para formar um Momento ou uma Automação.

O módulo de botão de pressão está conectado aos mecanismos com uma interface de módulo e é completado com a tecla para formar um produto Wiser.

Art. n.º	Descrição	
MTN5116-0300	M-Elegance: Módulo de botões de pressão conectado, simples	
MTN5116-6000	D-Life: Módulo de botões de pressão conectado, simples	

Características

- Tipo de produto ou componente: módulo de botões de pressão
- Número de teclas botões: 2

Funções e configurações

- Controlo local de interruptor
 - Controlo local da regulação de luz
 - Controlo local de estores
 - Controlo local de temporizador (com/sem aviso)
 - Controlo local de gerador de impulsos
 - Controlo local da função de persianas
 - Controlo local de comando/gravação de cenários
- Através da aplicação Wiser:
- Configurar a luminosidade do interruptor ligado ou a função de memória (configuração predefinida)
 - Configurar o intervalo de regulação de luz: luminosidade mínima e máxima
 - Configurar a posição de estores e lâminas
 - Configurar a hora do movimento dos estores

Informações complementares

Dimensões (A × L × P) 53 × 52 × 25 mm

A ser completado com:

Mecanismo de interruptor de relé	MTN5161-0000
Mecanismo de interruptor eletrónico simples	MTN5151-0000
Mecanismo de regulador de luz universal simples	MTN5171-0000
Mecanismo de 1–10 V	MTN5180-0000
Mecanismo DALI	MTN5185-0000
Mecanismo de controlo de estores	MTN5165-0000

Ambiente

Grau de IP IP20

Certificação

Zigbee 3.0

** As teclas e quadros para os módulos de botões de pressão conectados podem ser encontrados na secção "Acessórios".

Para obter informações detalhadas, consulte o guia do utilizador do sistema online. Digitalize o código QR ou siga a ligação: https://www.productinfo.schneider-electric.com/wiser_eu/

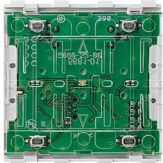
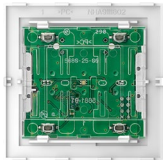


M-Elegance e D-Life

Módulos de botões de pressão conectados

WiEer™ O módulo de botão de pressão conectado suporta funcionalidades tais como comutação, regulação de luz e controlo de estores. Com a aplicação Wiser, pode combinar as definições de um ou mais dispositivos para formar um Momento ou uma Automação.

O módulo de botão de pressão está conectado aos mecanismos com uma interface de módulo e é completado com a tecla para formar um produto Wiser.

Art. n.º	Descrição	
<u>MTN5126-0300</u>	M-Elegance: Módulo de botões de pressão conectado, duplo	
MTN5126-6000	D-Life: Módulo de botões de pressão conectado, duplo	

Características

- Tipo de produto ou componente: módulo de botões de pressão
- Número de botões funcionais: 4

Funções e configurações

- Controlo local de interruptor
 - Controlo local da regulação de luz
 - Controlo local de temporizador (com/sem aviso)
 - Controlo local de gerador de impulsos
 - Controlo local de comando/gravação de cenários
- Através da aplicação Wiser:
- Configurar luminosidade ao acender ou a função de memória (configuração predefinida)
 - Configurar o intervalo de regulação de luz: luminosidade mínima e máxima

Informações complementares

Dimensões (A x L x P) 53 x 52 x 25 mm

A ser completado com:

Mecanismo de interruptor de relé	MTN5162-0000
Mecanismo de interruptor eletrónico duplo	MTN5152-0000
Mecanismo de regulador de luz universal duplo	MTN5172-0000

Ambiente

Grau de IP IP20

Certificação

Zigbee 3.0

* * As teclas e quadros para os módulos de botões de pressão conectados podem ser encontrados na secção "Acessórios".

Para obter informações detalhadas, consulte o guia do utilizador do sistema online. Digitalize o código QR ou siga a ligação:
https://www.productinfo.schneider-electric.com/wiser_eu/

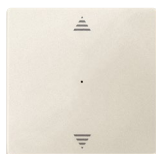
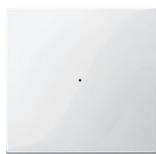


Acessórios

Teclas

M-elegance

Tecla simples para módulo de botão de pressão simples



Descrição	Art. n.º	Descrição	Art. n.º
Branco brilhante	MTN619119	Branco brilhante	MTN619419
Branco ativo	MTN619125	Branco ativo	MTN619425
Antracite	MTN625114	Antracite	MTN625514
Alumínio	MTN625160	Alumínio	MTN625560

Tecla para encaixe no módulo de botão de pressão simples. A ser completado com o módulo de botão de pressão M-Elegance **MTN5116-0300**.

Tecla dupla para módulo de botão de pressão duplo



Descrição	Art. n.º
Branco brilhante	MTN619219
Branco ativo	MTN619225
Antracite	MTN625214
Alumínio	MTN625260

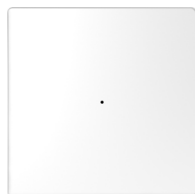
Teclas para encaixe no módulo de botão de pressão duplo. A ser completado com o módulo de botão de pressão M-Elegance **MTN5126-0300**.

Acessórios

Teclas

D-Life

Tecla simples para módulo de botão de pressão simples



Descrição	Art. n.º	Descrição	Art. n.º
Branco	MTN5210-6035	Branco	MTN5215-6035
Antracite	MTN5210-6034	Antracite	MTN5215-6034
Aço	MTN5210-6036	Aço	MTN5215-6036
Sahara	MTN5210-6033	Sahara	MTN5215-6033
Níquel	MTN5210-6050	Níquel	MTN5215-6050
Champanhe	MTN5210-6051	Champanhe	MTN5215-6051
Mocca	MTN5210-6052	Mocca	MTN5215-6052

Tecla para encaixe no módulo de botão de pressão simples. A ser completado com o módulo de botão de pressão D-Life **MTN5116-6000**.

Tecla dupla para módulo de botões de pressão de duplo



Descrição	Art. n.º	Descrição	Art. n.º
Branco	MTN5220-6035	Branco	MTN5226-6035
Antracite	MTN5220-6034	Antracite	MTN5226-6034
Aço	MTN5220-6036	Aço	MTN5226-6036
Sahara	MTN5220-6033	Sahara	MTN5226-6033
Níquel	MTN5220-6050	Níquel	MTN5226-6050
Champanhe	MTN5220-6051	Champanhe	MTN5226-6051
Mocca	MTN5220-6052	Mocca	MTN5226-6052




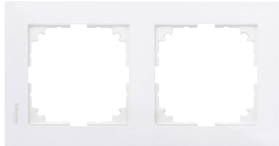
Descrição	Art. n.º
Branco	MTN5227-6035
Antracite	MTN5227-6034
Aço	MTN5227-6036
Sahara	MTN5227-6033
Níquel	MTN5227-6050
Champanhe	MTN5227-6051
Mocca	MTN5227-6052

Teclas para encaixe no módulo de botão de pressão de duplo. A ser completado com o módulo de botão de pressão D-Life **MTN5126-6000**.

Acessórios

Quadros

M-elegance

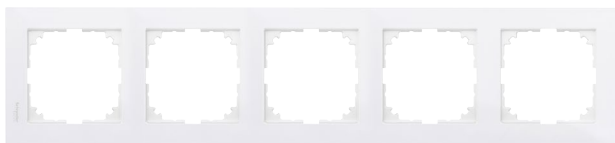
Quadro de 1 elemento		Quadro de 2 elementos	
			
Descrição	Art. n.º	Descrição	Art. n.º
Branco brilhante	MTN4010-3019	Branco brilhante	MTN4020-3019
Branco ativo	MTN4010-3035	Branco ativo	MTN4020-3035
Antracite	MTN4010-3114	Antracite	MTN4020-3114
Alumínio	MTN4010-3160	Alumínio	MTN4020-3160
Metal Inox	MTN403160	Metal Inox	MTN403260
Metal Titânio	MTN403105	Metal Titânio	MTN403205
Metal Cinzento	MTN403114	Metal Cinzento	MTN403214
Metal Cromo brilhante	MTN403139	Metal Cromo brilhante	MTN403239
Vidro Branco	MTN404119	Vidro Branco	MTN404219
Vidro Negro	MTN404103	Vidro Negro	MTN404203
Vidro Diamante	MTN404104	Vidro Diamante	MTN404204
Faia	MTN4051-3470	Faia	MTN4052-3470
Wengué	MTN4051-3471	Wengué	MTN4052-3471
Cerejeira	MTN4051-3472	Cerejeira	MTN4052-3472
Nogueira	MTN4051-3473	Nogueira	MTN4052-3473
Quadro de 3 elementos		Quadro de 4 elementos	
			
Descrição	Art. n.º	Descrição	Art. n.º
Branco brilhante	MTN4030-3019	Branco brilhante	MTN4040-3019
Branco ativo	MTN4030-3035	Branco ativo	MTN4040-3035
Antracite	MTN4030-3114	Antracite	MTN4040-3114
Alumínio	MTN4030-3160	Alumínio	MTN4040-3160
Metal Inox	MTN403360	Metal Inox	MTN403460
Metal Titânio	MTN403305	Metal Titânio	MTN403405
Metal Cinzento	MTN403314	Metal Cinzento	MTN403414
Metal Cromo brilhante	MTN403339	Metal Cromo brilhante	MTN403439
Vidro Branco	MTN404319	Vidro Branco	MTN404419
Vidro Negro	MTN404303	Vidro Negro	MTN404403
Vidro Diamante	MTN404304	Vidro Diamante	MTN404404
Faia	MTN4053-3470	Faia	MTN4054-3470
Wengué	MTN4053-3471	Wengué	MTN4054-3471
Cerejeira	MTN4053-3472	Cerejeira	MTN4054-3472
Nogueira	MTN4053-3473	Nogueira	MTN4054-3473

Acessórios

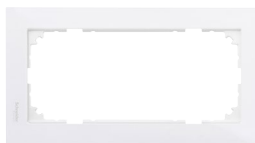
Quadros

M-elegance

Quadro de 5 elementos



Quadro de 2 elementos



Descrição	Art. n.º	Descrição	Art. n.º
Branco polar/brilhante	MTN4050-3019	Branco brilhante	MTN515844
Branco ativo	MTN4050-3035	Branco ativo	MTN515825
Antracite	MTN4050-3114	Antracite	MTN4025-3614
Alumínio	MTN4050-3160	Alumínio	MTN4025-3660
Metal Inox	MTN403560	Metal Inox	MTN403860
Metal Titânio	MTN403505	Metal Titânio	MTN403805
Metal Cinzento	MTN403514	Metal Cinzento	MTN403814
Metal Cromo brilhante	MTN403539	Metal Cromo brilhante	MTN403839
Vidro Branco	MTN404519	Vidro Branco	MTN404819
Vidro Negro	MTN404503	Vidro Negro	MTN404803
Vidro Diamante	MTN404504	Vidro Diamante	MTN404804
Faia	MTN4055-3470	Faia	MTN4058-3470
Wengué	MTN4055-3471	Wengué	MTN4058-3471
Cerejeira	MTN4055-3472	Cerejeira	MTN4058-3472
Nogueira	MTN4055-3473	Nogueira	MTN4058-3473

Acessórios

Quadros

D-Life

Quadros de 1 elemento



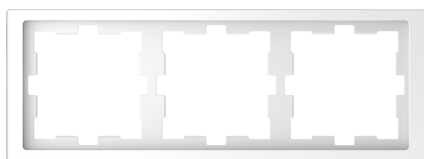
Descrição	Art. n.º
Branco	MTN4010-6535
Antracite	MTN4010-6534
Aço	MTN4010-6536
Sahara	MTN4010-6533
Metal Níquel	MTN4010-6550
Metal Champanhe	MTN4010-6551
Metal Mocca	MTN4010-6552
Vidro Branco	MTN4010-6520
Vidro Preto	MTN4010-6503
Ardósia	MTN4010-6547

Quadros de 2 elementos



Descrição	Art. n.º
Branco	MTN4020-6535
Antracite	MTN4020-6534
Aço	MTN4020-6536
Sahara	MTN4020-6533
Metal Níquel	MTN4020-6550
Metal Champanhe	MTN4020-6551
Metal Mocca	MTN4020-6552
Vidro Branco	MTN4020-6520
Vidro Preto	MTN4020-6503
Ardósia	MTN4020-6547

Quadro de 3 elementos



Descrição	Art. n.º
Branco	MTN4030-6535
Antracite	MTN4030-6534
Aço	MTN4030-6536
Sahara	MTN4030-6533
Metal Níquel	MTN4030-6550
Metal Champanhe	MTN4030-6551
Metal Mocca	MTN4030-6552
Vidro Branco	MTN4030-6520
Vidro Preto	MTN4030-6503
Ardósia	MTN4030-6547

Quadro de 4 elementos





Descrição	Art. n.º
Branco	MTN4040-6535
Antracite	MTN4040-6534
Aço	MTN4040-6536
Sahara	MTN4040-6533
Metal Níquel	MTN4040-6550
Metal Champanhe	MTN4040-6551
Metal Mocca	MTN4040-6552
Vidro Branco	MTN4040-6520
Vidro Preto	MTN4040-6503
Ardósia	MTN4040-6547

Acessórios

Quadros

D-Life

Quadro de 5 elementos		Quadro de 2 elementos sem ponte central	
			
Descrição	Art. n.º	Descrição	Art. n.º
Branco	MTN4050-6535	Branco	MTN4025-6535
Antracite	MTN4050-6534		
Aço	MTN4050-6536		
Sahara	MTN4050-6533		
Metal Níquel	MTN4050-6550		
Metal Champanhe	MTN4050-6551		
Metal Mocca	MTN4050-6552		
Vidro Branco	MTN4050-6520		
Vidro Preto	MTN4050-6503		
Ardósia	MTN4050-6547		

Acessórios

Regulação de luz

Módulo de compensação de carga LED

O módulo de compensação de carga LED pode ser utilizado com reguladores de luzes de fase descendente (reguladores de luzes no modo RC)

O módulo consegue:

- Melhorar o comportamento de regulação de luz com lâmpadas HV-LED (lâmpadas LED de 230 V CA)
- Prevenir que a lâmpada HV-LED tenha persistência luminosa quando a regulação de luz é definida para zero ou quando a lâmpada está a ser controlada por um interruptor com indicador de neon para fins de orientação (corrente de neon máxima permitida = 3 mA)
- Ser conectado em paralelo quando estão ligadas mais de 3 lâmpadas no circuito.

Nota: o efeito de compensação de carga do módulo LED, os resultados da regulação de luz e a qualidade da mesma poderão ser significativamente influenciados pela eletrônica da lâmpada HV-LED.

Art. n.º	CCT90501
Características	
Tensão nominal	230 VCA
Faixa de frequência	50–60 Hz
Perda de potência	2 W máx.
Instalação	Caixa de junção, candeeiro ou painel de subdistribuição, ligado entre a fase regulada e o neutro

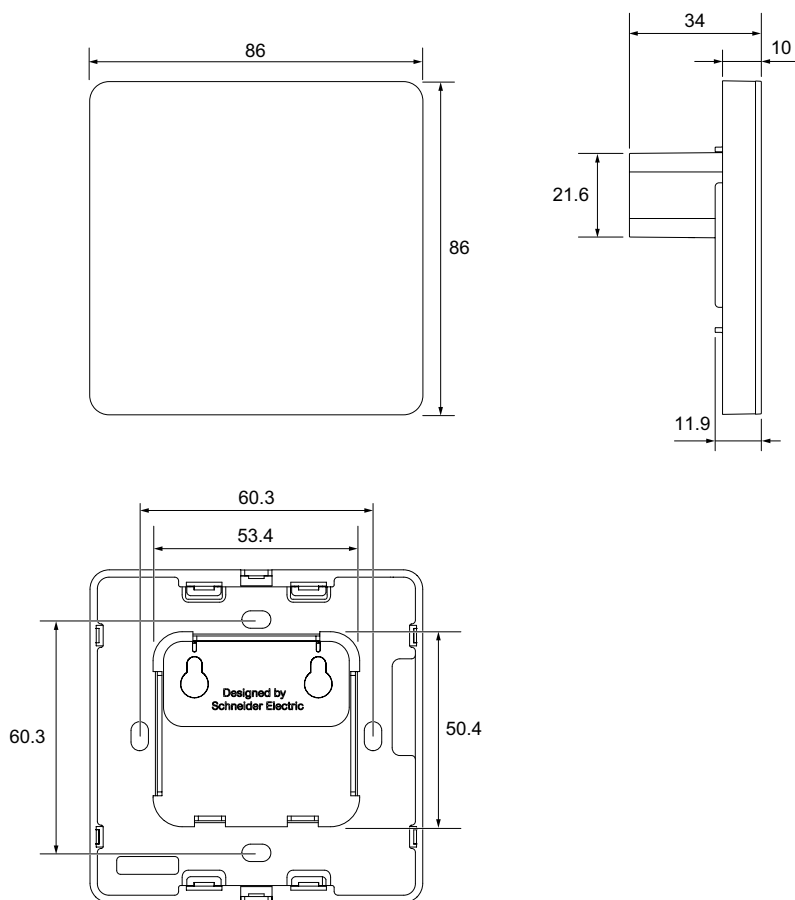


Características técnicas

Gateway Wiser

CCT5010-0002

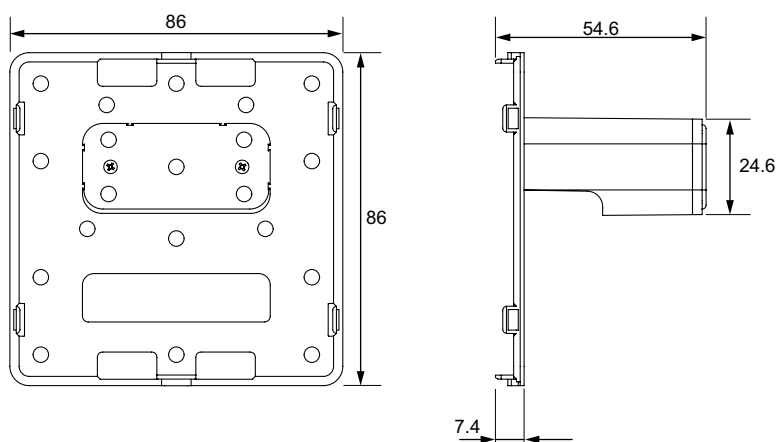
Dimensões (mm)



Suporte de mesa para o Gateway

CCT501400_0001

Dimensões (mm)



Características técnicas

Micromódulos

	Dimensões (mm)	Ligações
<p>Micromódulo interruptor de luz Wiser CCT5011-0002</p>		
<p>Micromódulo regulador de luz Wiser CCT5010-0002</p>		
<p>Micromódulo de controlo de estores Wiser CCT5010-0002</p>		

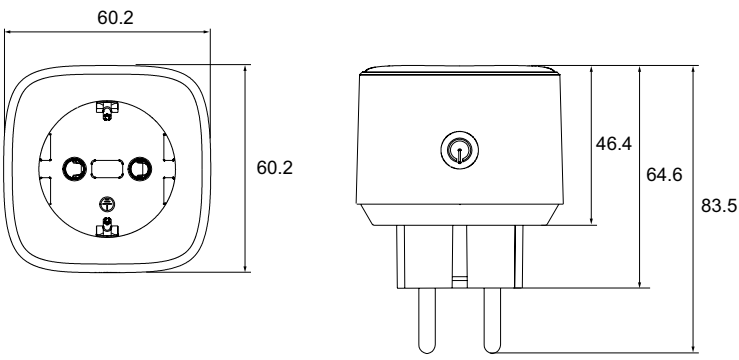
Características técnicas

Sensores

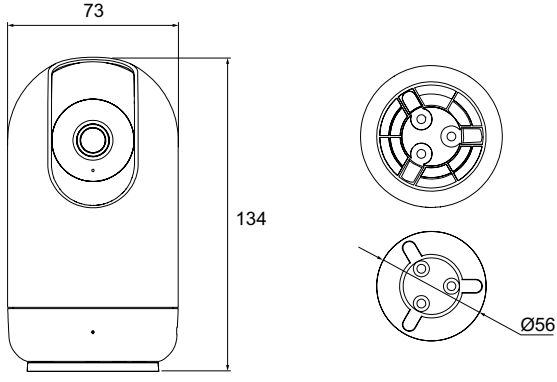
	Dimensões (mm)		
<p>Sensor de movimento Wiser CCT595011</p>			
<p>Sensor de temperatura e humidade Wiser CCT593011</p>			
<p>Sensor de inundação Wiser CCT592011</p>			
<p>Sensor de portas/janelas Wiser CCT591011</p>			

Características técnicas

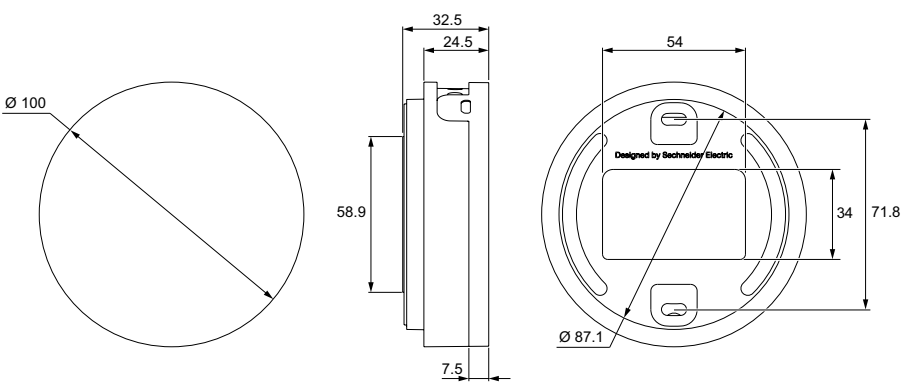
Tomada inteligente

	Dimensões (mm)
Tomada inteligente Wisier de 16 A CCT711119	

Câmara IP

	Dimensões (mm)
Câmara IP interior Wisier CCT723319	

Controlo remoto IV

	Dimensões (mm)
Controlo remoto IV Wisier CCT501411	

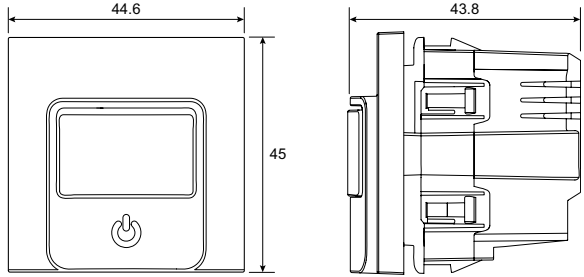
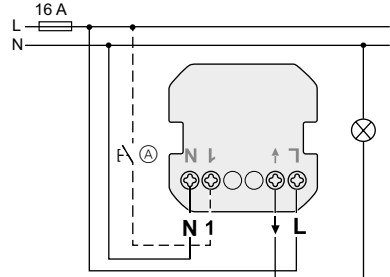
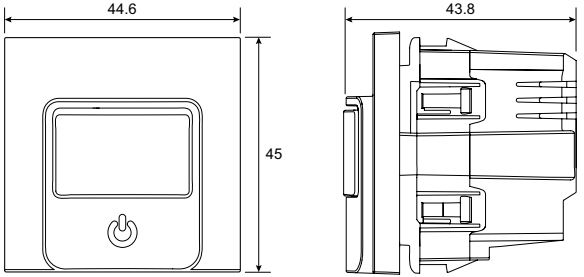
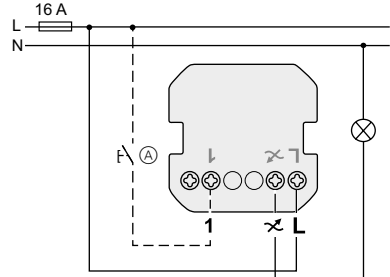
Características técnicas

Nova Unica

	Dimensões (mm)	Ligações
Controlos		
Interruptor Wiser 10 A NU353818 NU353830 NU353854		
Controlos de estores		
Interruptor de estores Wiser NU350918 NU350930 NU350654		
Controlos de luzes		
Regulador de luz LED Wiser NU351718 NU351730 NU351754		
Regulador de luz LED rotativo universal Wiser NU351818 NU351830 NU351854		

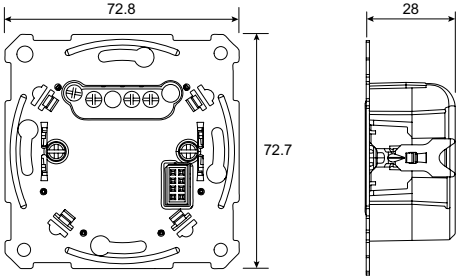
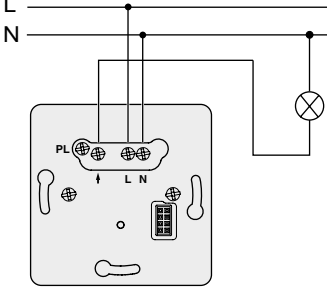
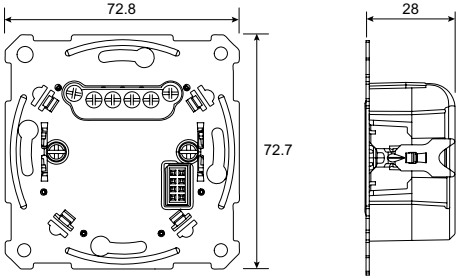
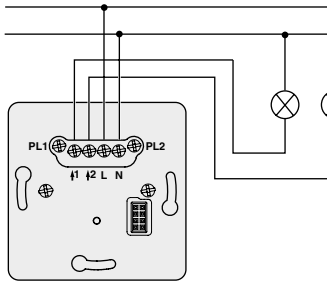
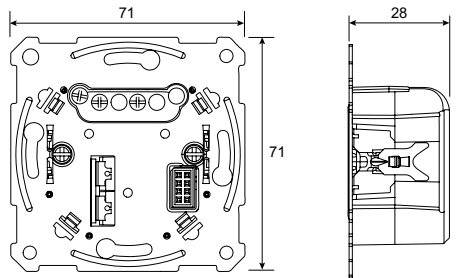
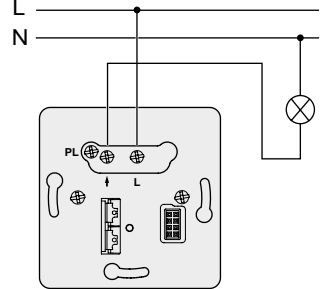
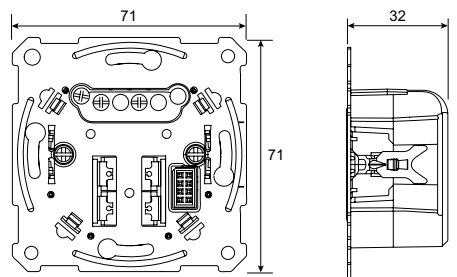
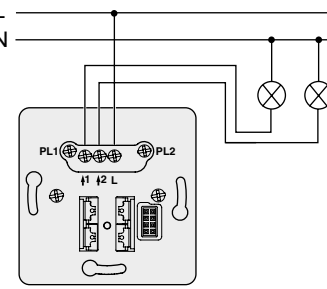
Características técnicas

Nova Unica

	Dimensões (mm)	Ligações
Controlos de luzes Sensor de movimento Wiser com interruptor 10 A NU352618 NU352630 NU352654		
Sensor de movimento Wiser com regulador de luz LED NU352718 NU352730 NU352754		

Características técnicas

M-Elegance e D-Life

	Dimensões (mm)	Ligações
<p>Controlos</p> <p>Mecanismo de interruptor de relé, simples</p> <p>MTN5161-0000</p>		
<p>Mecanismo de interruptor de relé, duplo</p> <p>MTN5162-0000</p>		
<p>Mecanismo de interruptor eletrónico, simples</p> <p>MTN5151-0000</p>		
<p>Mecanismo de interruptor eletrónico, duplo</p> <p>MTN5151-0000</p>		

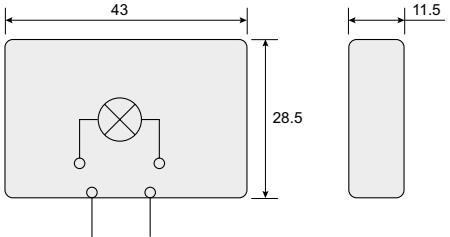
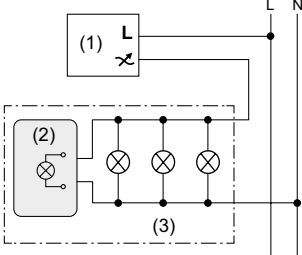
Características técnicas

M-Elegance e D-Life

	Dimensões (mm)	Ligações
Controlos de luzes		
Mecanismo de regulador de luz universal, simples MTN5171-0000		
Mecanismo de regulador de luz universal, duplo MTN5172-0000		
Mecanismo de 1-10 V MTN5180-0000		
Mecanismo DALI MTN5185-0000		
Controlos de estores		
Mecanismo de controlo de estores MTN5165-0000		

Características técnicas

Controlo de regulador de luz

Módulo de compensação de carga LED	Dimensões (mm)	Ligações
CCT90501		 <p>(1) Regulador (2) Módulo de compensação de carga de LED (3) HV-LED (lâmpadas LED de 230 V CA)</p>

Lista de referências

Ref. ^a	Pág.	Ref. ^a	Pág.	Ref. ^a	Pág.	Ref. ^a	Pág.
CCT501901	3	MTN5210-6035	27	MTN404219	28	MTN403805	29
CCT501400_0001	3	MTN5210-6034	27	MTN404203	28	MTN403814	29
CCT5011-0002	4	MTN5210-6036	27	MTN404204	28	MTN403839	29
CCT5010-0002	5	MTN5210-6033	27	MTN4052-3470	28	MTN404819	29
CCT5015-0002	6	MTN5210-6050	27	MTN4052-3471	28	MTN404803	29
CCT591011	7	MTN5210-6051	27	MTN4052-3472	28	MTN404804	29
CCT592011	7	MTN5210-6052	27	MTN4052-3473	28	MTN4058-3470	29
CCT593011	8	MTN5215-6034	27	MTN4030-3019	28	MTN4058-3472	29
CCT711119	9	MTN5215-6036	27	MTN4030-3035	28	MTN4058-3473	29
CCT723319	10	MTN5215-6033	27	MTN4030-3114	28	MTN4010-6535	30
CCT501411	11	MTN5215-6050	27	MTN4030-3160	28	MTN4010-6534	30
NU353818	12	MTN5215-6051	27	MTN403360	28	MTN4010-6536	30
NU353830	12	MTN5215-6052	27	MTN403305	28	MTN4010-6533	30
NU353854	12	MTN5220-6035	27	MTN403314	28	MTN4010-6550	30
NU350918	13	MTN5220-6034	27	MTN403339	28	MTN4010-6551	30
NU350930	13	MTN5220-6036	27	MTN404319	28	MTN4010-6552	30
NU350954	13	MTN5220-6033	27	MTN404303	28	MTN4010-6520	30
NU351718	14	MTN5220-6050	27	MTN404304	28	MTN4010-6503	30
NU351730	14	MTN5220-6051	27	MTN4053-3470	28	MTN4010-6547	30
NU351754	14	MTN5220-6052	27	MTN4053-3471	28	MTN4020-6535	30
NU351818	15	MTN5226-6035	27	MTN4053-3472	28	MTN4020-6534	30
NU351830	15	MTN5226-6034	27	MTN4053-3473	28	MTN4020-6536	30
NU351854	15	MTN5226-6036	27	MTN4040-3019	28	MTN4020-6533	30
NU352618	16	MTN5226-6033	27	MTN4040-3035	28	MTN4020-6550	30
NU352630	16	MTN5226-6050	27	MTN4040-3114	28	MTN4020-6551	30
NU352654	16	MTN5226-6051	27	MTN4040-3160	28	MTN4020-6552	30
NU352718	17	MTN5226-6052	27	MTN403460	28	MTN4020-6520	30
NU352730	17	MTN5227-6035	27	MTN403405	28	MTN4020-6503	30
NU352754	17	MTN5227-6034	27	MTN403414	28	MTN4020-6547	30
NU555718	18	MTN5227-6036	27	MTN403439	28	MTN4030-6535	30
NU555730	18	MTN5227-6033	27	MTN404419	28	MTN4030-6534	30
NU555754	18	MTN5227-6050	27	MTN404403	28	MTN4030-6536	30
MTN5161-0000	19	MTN5227-6051	27	MTN404404	28	MTN4030-6533	30
MTN5162-0000	19	MTN5227-6052	27	MTN4054-3470	28	MTN4030-6550	30
MTN5151-0000	20	MTN4010-3019	28	MTN4054-3471	28	MTN4030-6551	30
MTN5152-0000	20	MTN4010-3035	28	MTN4054-3472	28	MTN4030-6552	30
MTN5171-0000	21	MTN4010-3114	28	MTN4054-3473	28	MTN4030-6520	30
MTN5172-0000	21	MTN4010-3160	28	MTN4050-3019	29	MTN4030-6503	30
MTN5180-0000	22	MTN403160	28	MTN4050-3035	29	MTN4030-6547	30
MTN5185-0000	22	MTN403105	28	MTN4050-3114	29	MTN4040-6535	30
MTN5165-0000	23	MTN403114	28	MTN4050-3160	29	MTN4040-6534	30
MTN5116-0300	24	MTN403139	28	MTN403560	29	MTN4040-6536	30
MTN5116-6000	24	MTN404119	28	MTN403505	29	MTN4040-6533	30
MTN5126-0300	25	MTN404103	28	MTN403514	29	MTN4040-6550	30
MTN5126-6000	25	MTN404104	28	MTN403539	29	MTN4040-6551	30
MTN619119	26	MTN4051-3470	28	MTN404519	29	MTN4040-6552	30
MTN619125	26	MTN4051-3471	28	MTN404503	29	MTN4040-6520	30
MTN625114	26	MTN4051-3472	28	MTN404504	29	MTN4040-6503	30
MTN625160	26	MTN4051-3473	28	MTN4055-3470	29	MTN4040-6547	30
MTN619419	26	MTN4020-3019	28	MTN4055-3471	29	MTN4050-6535	31
MTN619425	26	MTN4020-3035	28	MTN4055-3472	29	MTN4050-6534	31
MTN625514	26	MTN4020-3114	28	MTN4055-3473	29	MTN4050-6536	31
MTN625560	26	MTN4020-3160	28	MTN515844	29	MTN4050-6533	31
MTN619219	26	MTN403260	28	MTN515825	29	MTN4050-6550	31
MTN619225	26	MTN403205	28	MTN4025-3614	29	MTN4050-6551	31
MTN625214	26	MTN403214	28	MTN4025-3660	29	MTN4050-6552	31
MTN625260	26	MTN403239	28	MTN403860	29	MTN4050-6520	31

Lista de referências

Ref.ª	Pág.
MTN4050-6503	31
MTN4050-6547	31
MTN4025-6535	31
CCT90501	32

Life Is On | **Schneider**
Electric

Schneider Electric Portugal

Av. do Forte nº 3, Edifício Suécia IV Piso 3
CS 30323
2794-038 Carnaxide
Portugal

07-2021

© 2021 - Schneider Electric. Todos os direitos reservados.
Todas as marcas comerciais são detidas pela Schneider Electric Industries SAS ou pelas suas
empresas afiliadas.
Referência do documento: LSB03177

Este documento foi
impresso em papel reciclado

