

FICHA TÉCNICA DA FAMÍLIA DE PRODUTO FLOODLIGHT 125 W

Projektor versátil com consumo de 125 W



ÁREAS DE APLICAÇÃO

- Substituição para projetores com lâmpadas de halogéneo
- Aplicação exterior (IP65)
- Indústria
- Áreas públicas
- Estaleiros
- Fachadas de edifícios

BENEFÍCIOS DO PRODUTO

- Brilhante, robusta, durável
- Iluminação de segurança e muito uniforme devido ao difusor em vidro opalino temperado
- Sem emissão de luz para cima (ULOR 0%) quando montado com inclinação 0°
- Economia de energia até 90 % em relação aos projetores com lâmpadas de halogéneo
- 5 anos de garantia

CARACTERÍSTICAS DO PRODUTO

- Distribuição luminosa simétrica com ângulo 100° x 100°, com refletor
- Driver de tensão ampla integrado, indicado para 100 - 277 V_{AC}
- Proteção contra sobretensão: até 6 kV (L/N-PE), 4 kV (L-N)
- Suporte de montagem com ângulo 30° e área de rotação ampla
- Membrana de respiração para otimizar a circulação do ar, sem comprometer a proteção IP
- Cabo flexível de 1 m pré-instalado (H05RN-F), enrolado com 3 x 1,0 mm² fios de simples



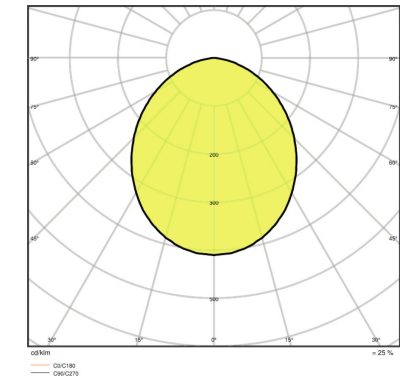
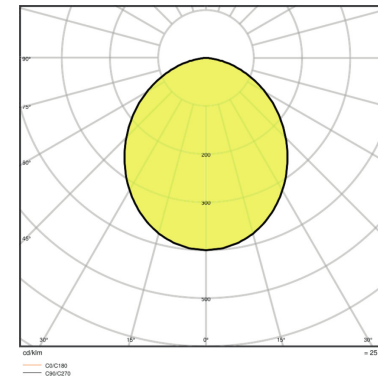
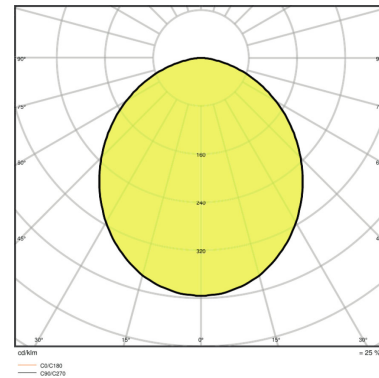
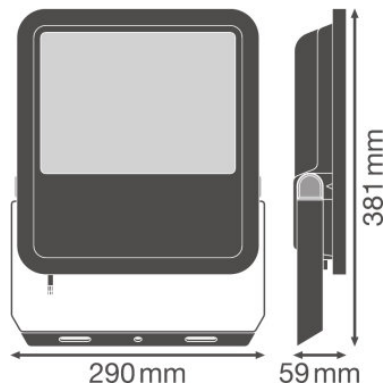
DADOS TÉCNICOS

Descrição do produto	Dados Elétricos			Dados do driver da luminária	Dados fotométricos			Dados Luminotécnicos	Dimensões e peso		
	Potência nominal	Tensão nominal	Frequência da rede	Sem cintilações	Fluxo luminoso	Tonalidade (designação)	Índice de reprodução de cor Ra	Ângulo de abertura	Comprimento	Largura	Altura
FL PFM 125 W 3000 K SYM 100 BK ¹⁾	125,00 W	100...277 V	50/60 Hz	Sim	13750 lm	Warm White	≥80	100 ° x 100 °	381,0 mm	290,0 mm	59,0 mm
FL PFM 125 W 4000 K SYM 100 BK ¹⁾	125,00 W	100...277 V	50/60 Hz	Sim	15000 lm	Cool White	≥80	100 ° x 100 °	381,0 mm	290,0 mm	59,0 mm
FL PFM 125 W 6500 K SYM 100 BK ¹⁾	125,00 W	100...277 V	50/60 Hz	Sim	15000 lm	Cool Daylight	≥80	100 ° x 100 °	381,0 mm	290,0 mm	59,0 mm

Descrição do produto	Peso do produto	Cores e materiais			Temperaturas e condições de funcionamento	Espectativa de Vida		
		Material do corpo	Cor do produto	Cor do corpo	Temperatura ambiente	Número de ciclos de Liga e Desliga	Vida mediana L70/B50 @ 25 °C	Vida mediana L80/B10 @ 25 °C
FL PFM 125 W 3000 K SYM 100 BK ¹⁾	3800,00 g	Aluminum	Black	Black	-30...+50 °C	100000	70000 h	55000 h
FL PFM 125 W 4000 K SYM 100 BK ¹⁾	3800,00 g	Aluminum	Black	Black	-30...+50 °C	100000	70000 h	55000 h
FL PFM 125 W 6500 K SYM 100 BK ¹⁾	3800,00 g	Aluminum	Black	Black	-30...+50 °C	100000	70000 h	55000 h

Descrição do produto	Vida mediana L90/B10 @ 25 °C	Atributos			Normas e Certificações			Dados logísticos
		Ajustável	Dimerizável	Tipo de ligação	Grau de proteção	Tipo de protecção	Temperatura de superfície limitada	Temperatura de armazenagem
FL PFM 125 W 3000 K SYM 100 BK ¹⁾	35000 h	Sim	Não	Cable, 3-pole	I	IP65	Não	-40...+70 °C
FL PFM 125 W 4000 K SYM 100 BK ¹⁾	35000 h	Sim	Não	Cable, 3-pole	I	IP65	Não	-40...+70 °C
FL PFM 125 W 6500 K SYM 100 BK ¹⁾	35000 h	Sim	Não	Cable, 3-pole	I	IP65	Não	-40...+70 °C

¹⁾ Available from September 2020



FL PFM 125 W 3000 K SYM 100 BK, FL
PFM 125 W 4000 K SYM 100 BK, FL PFM
125 W 6500 K SYM 100 BK

FL PFM 125 W 3000 K SYM 100 BK

FL PFM 125 W 4000 K SYM 100 BK

FL PFM 125 W 6500 K SYM 100 BK

INSTRUÇÕES DE SEGURANÇA

Superfície de carga máx. vento 0.083 m²

INFORMAÇÕES SOBRE APLICAÇÕES

Para obter mais informações sobre aplicações e gráficos acesse a ficha técnica do produto.

DADOS DE LOGÍSTICA

Código do produto	Embalagem unitária (peças/unidade)	Dimensões (comprimento x largura x altura)	Peso bruto	Volume
4058075423695		343 mm x 92 mm x 443 mm	4305,00 g	13.98 dm ³
4058075423701		343 mm x 92 mm x 443 mm	4305,00 g	13.98 dm ³
4058075423718		343 mm x 92 mm x 443 mm	4305,00 g	13.98 dm ³

Código do produto	Embalagem unitária (peças/unidade)	Dimensões (comprimento x largura x altura)	Peso bruto	Volume
-------------------	------------------------------------	--	------------	--------

O código do produto mencionado indica a quantidade mínima a ser adquirida. Uma caixa unitária pode conter um ou mais produtos. Quando for colocar o pedido de compras, indique uma quantidade unitária ou múltiplos da caixa unitária.

REFERÊNCIAS / LINKS

Para garantia, consulte

▶ www.ledvance.pt/garantia

RETRATAÇÃO

Sujeito a alteração sem prévio aviso. Sempre utilize a versão mais recente.