

# VAC digital 1.6



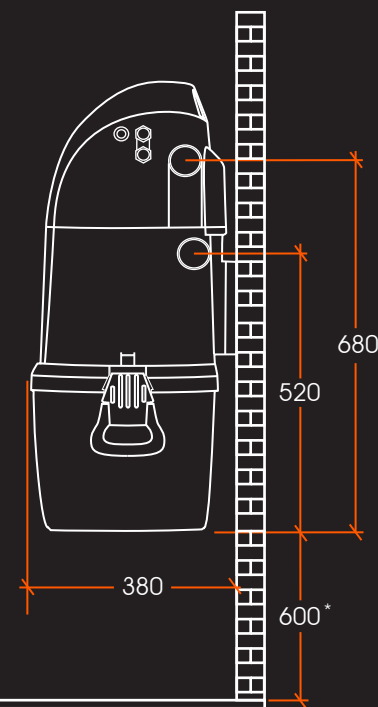
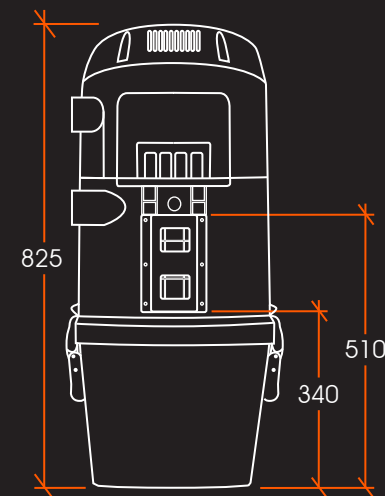
## CARACTERISTICAS TECNICAS

|                                       |      |
|---------------------------------------|------|
| Potencia (W)                          | 1600 |
| Caudal (m³/h)                         | 190  |
| Depresión (mm/H <sub>2</sub> O)       | 3100 |
| Airwatts                              | 591  |
| Superficie del filtro HEPA (cm²)      | 6000 |
| Superficie del filtro Pro-Tecta (cm²) | 1300 |
| Cuba (L)                              | 20   |
| Nivel sonoro (dB)                     | ≤60  |
| Peso (kg)                             | 15   |

Motor By-Pass perdiférico alta velocidad

## RECOMENDACIONES DE INSTALACION

|   |       |
|---|-------|
| M² por vivienda                         | ≤ 350 |
| Distancia max. a la toma mas lejana (m) | 30    |
| Nº máximo de tomas                      | 8     |



\* Mínima distancia recomendada hasta el suelo para un cómodo vaciado de la cuba