

VACdynamic 1.6



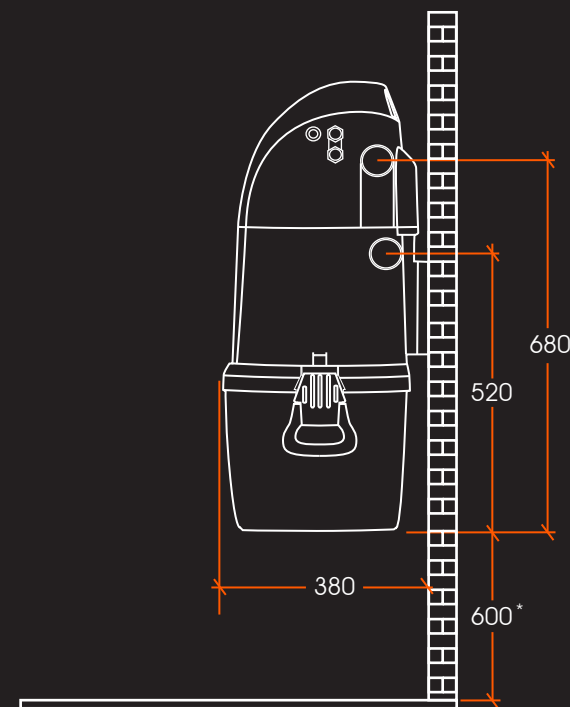
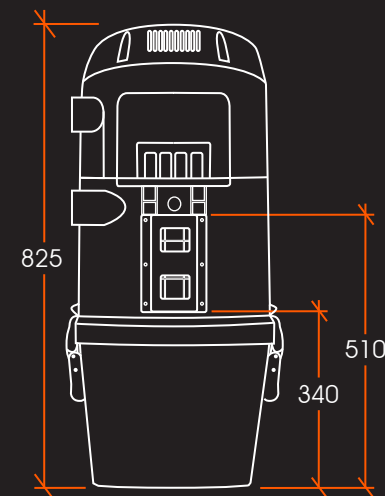
CARACTERISTICAS TECNICAS

Potencia (W)	1600
Caudal (m ³ /h)	190
Depresión (mm/H ₂ O)	3100
Airwatts	591
Superficie del filtro HEPA (cm ²)	6000
Superficie del filtro Pro-Tecta (cm ²)	1300
Cuba (L)	20
Nivel sonoro (dB)	≤60
Peso (kg)	15

Motor By-Pass perdiférico alta velocidad

RECOMENDACIONES DE INSTALACION

M ² por vivienda	≤ 350
Distancia max. a la toma mas lejana (m)	30
Nº máximo de tomas	8



* Mínima distancia recomendada hasta el suelo para un cómodo vaciado de la cuba