

VACdynamic 2.4



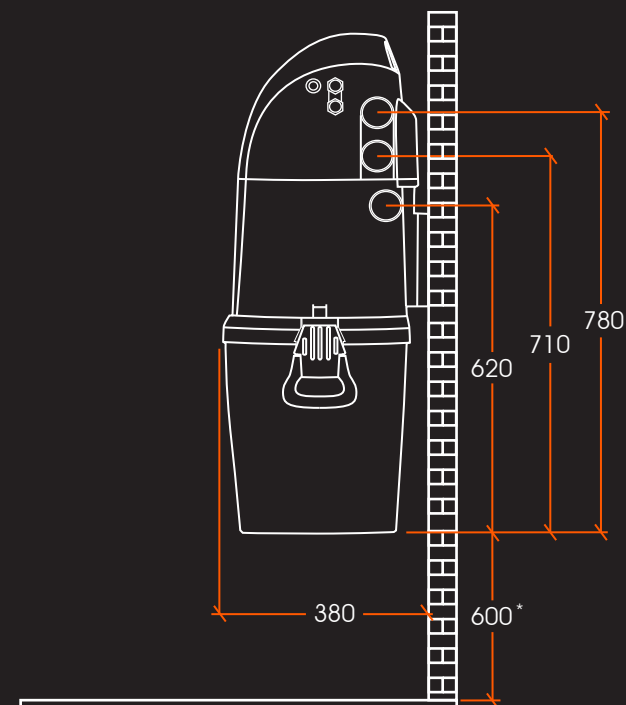
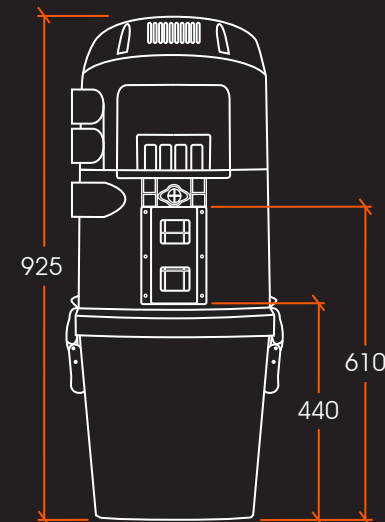
CARACTERISTICAS TECNICAS

Potencia (W)	2400 (2 x 1200W)
Caudal (m³/h)	294
Depresión (mm/H ₂ O)	2800
Airwatts	835
Superficie del filtro HEPA (cm²)	6000
Superficie del filtro Pro-Tecta (cm²)	1300
Cuba (L)	28
Nivel sonoro (dB)	≤60
Peso (kg)	17

Motor directo alta velocidad

RECOMENDACIONES DE INSTALACION

M² por vivienda	≤900
Distancia max. a la toma mas lejana (ml)	60
Nº máximo de tomas	20



* Distancia mínima recomendada para un cómodo vaciado de la cuba