


Posição	Quantid.	Descrição
	1	<p>CM5-6 A-R-A-E-AVBE</p>  <p>Código: A pedido</p> <p>Bomba centrífuga multicelular horizontal compacta, de aspiração axial, fiável com orifício de aspiração axial e bocal de saída radial. O veio, os impulsores e as câmaras são em aço inoxidável. As peças de entrada e descarga são em ferro fundido. O empanque mecânico é um vedante O-ring não equilibrado, de design especial. A ligação da tubagem é realizada através de roscas de tubo Whitworth internas, Rp (ISO 7/1).</p> <p>A bomba está equipada com um motor assíncrono auto-ventilado de 3 fase(s), montado numa base.</p> <p>Líquido: Líquido bombeado: Água Gama de temperatura do líquido: -20 .. 90 °C Liquid temperature during operation: 20 °C Densidade: 998.2 kg/m³</p> <p>Técnicos: Velocidade para características da bomba: 2900 rpm Caudal nominal: 4.7 m³/h Altura manométrica nominal: 46.5 m Código empanque.1:Tipo 2:Superfície rotativa vedante 3:Apoio fixo 4:Vedante secundário: AVBE Homologações na chapa de características: CE,WRAS,ACS,TR,EAC Tolerância da curva: ISO9906:2012 3B</p> <p>Materiais: Corpo da bomba: Ferro fundido EN-JL1030 ASTM 30 B Impulsor: Aço inoxidável DIN W.-Nr. 1.4301 AISI 304 Borracha: EPDM</p> <p>Instalação: Temperatura ambiente máxima: 55 °C Pressão máx. de funcionamento: 10 bar Pressão máx. à temp. indicada: 6 bar / 90 °C 10 bar / 40 °C Flange padrão: ROSCAGEM WHITWORTH RP Entrada da bomba: Rp 1 1/4 Descarga da bomba: Rp 1</p> <p>Car. eléctricas: Tipo de motor: 90SB Classe de eficiência IE: IE3 Potência nominal - P2: 1.5 kW Frequência da rede: 50 Hz Tensão nominal: 3 x 220-240D/380-415V V Factor de serviço: 1</p>



Nome empresa: Rolearmais

Criado por:

Telefone:

808 202 816

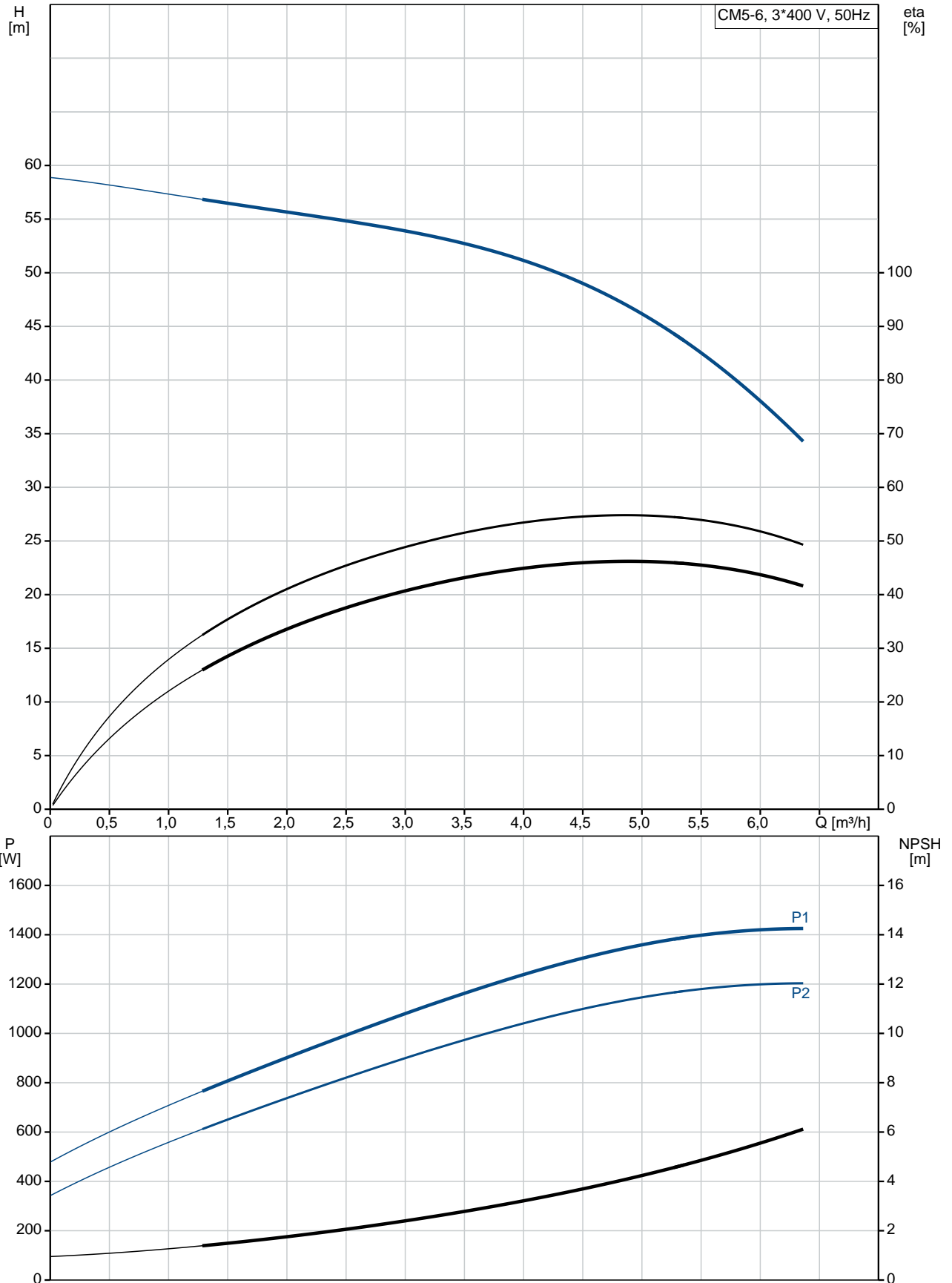
Email:

apoio.cliente@rolearmais.pt

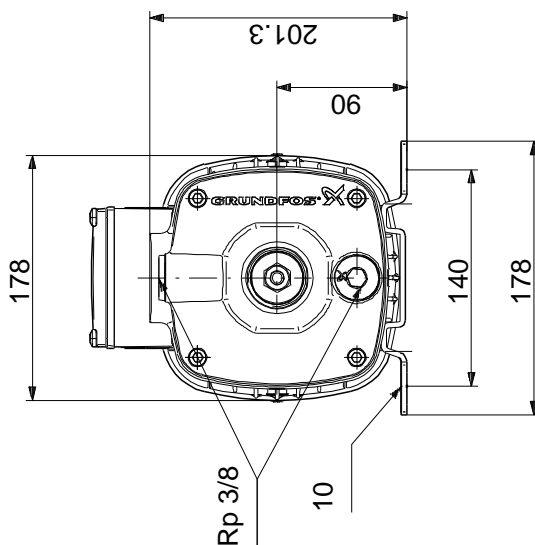
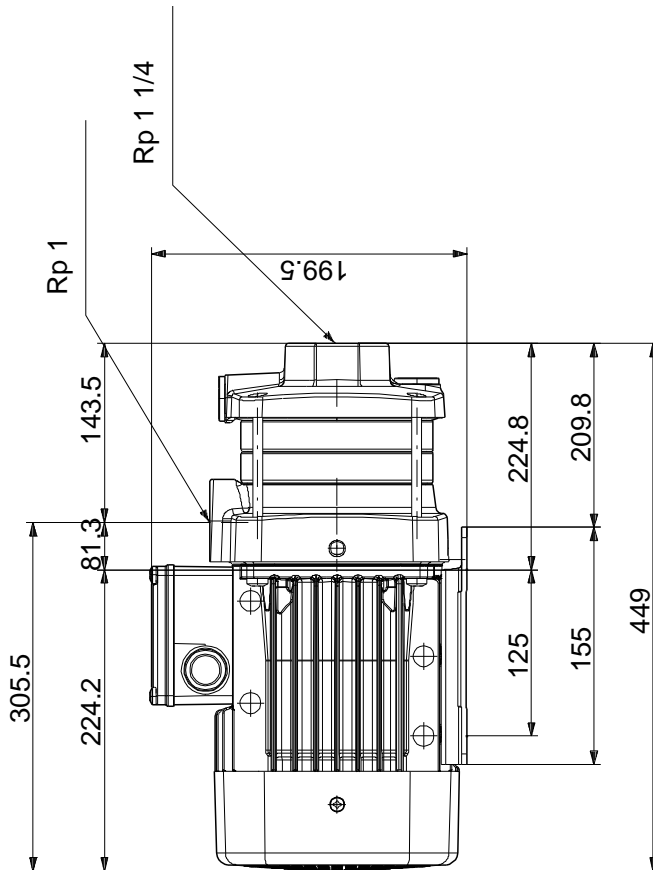
Data:

Posição	Quantid.	Descrição
		<p>Corrente nominal: 5,45-5,45/3,15-3,15 A Corrente de arranque: 850-930 % Velocidade nominal: 2890-2910 rpm Eficiência do motor com carga total: 84.2 % Classe de protecção (IEC 34-5): IP55 Classe de isolamento (IEC 85): F</p> <p>Outros: Índ. efic. mín. MEI : 0.7 Peso líquido: 25.5 kg Peso bruto: 28 kg Country of origin: HU Custom tariff no.: 84137075</p>

A pedido CM5-6 A-R-A-E-AVBE 50 Hz



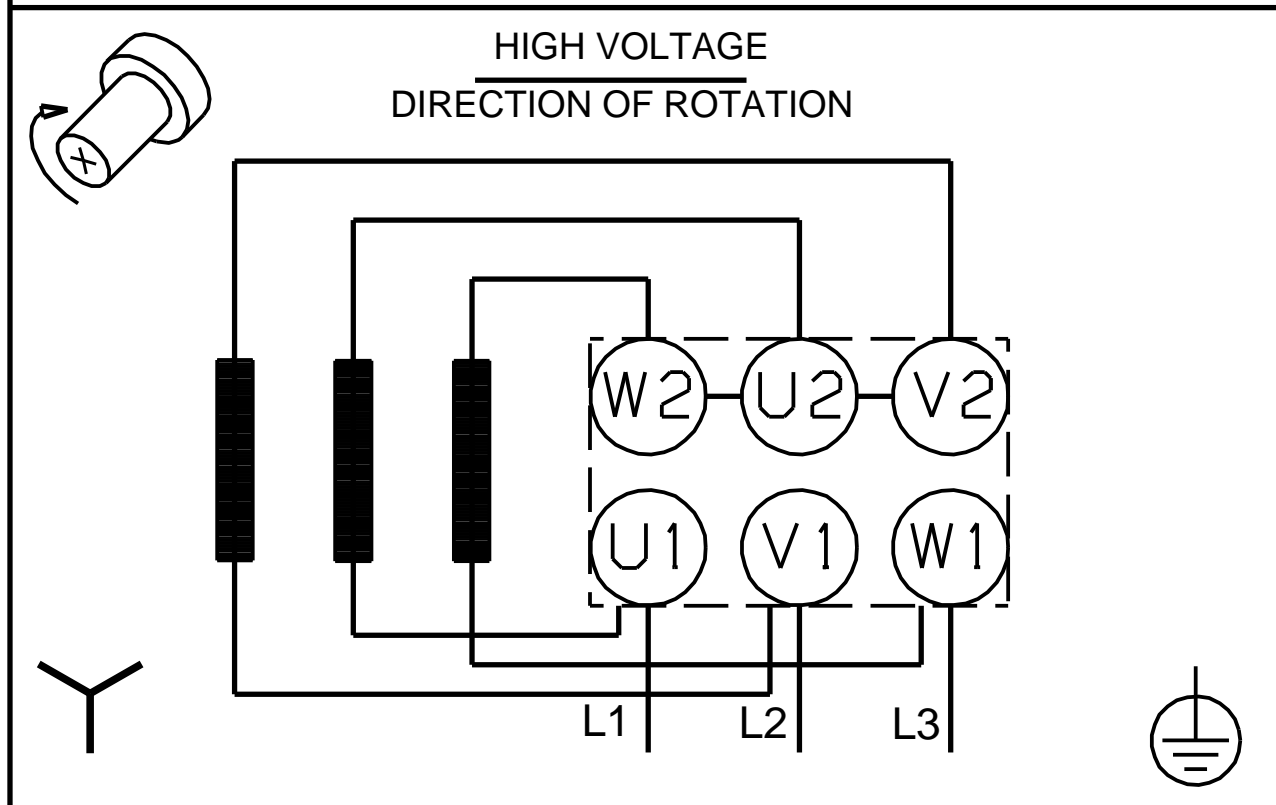
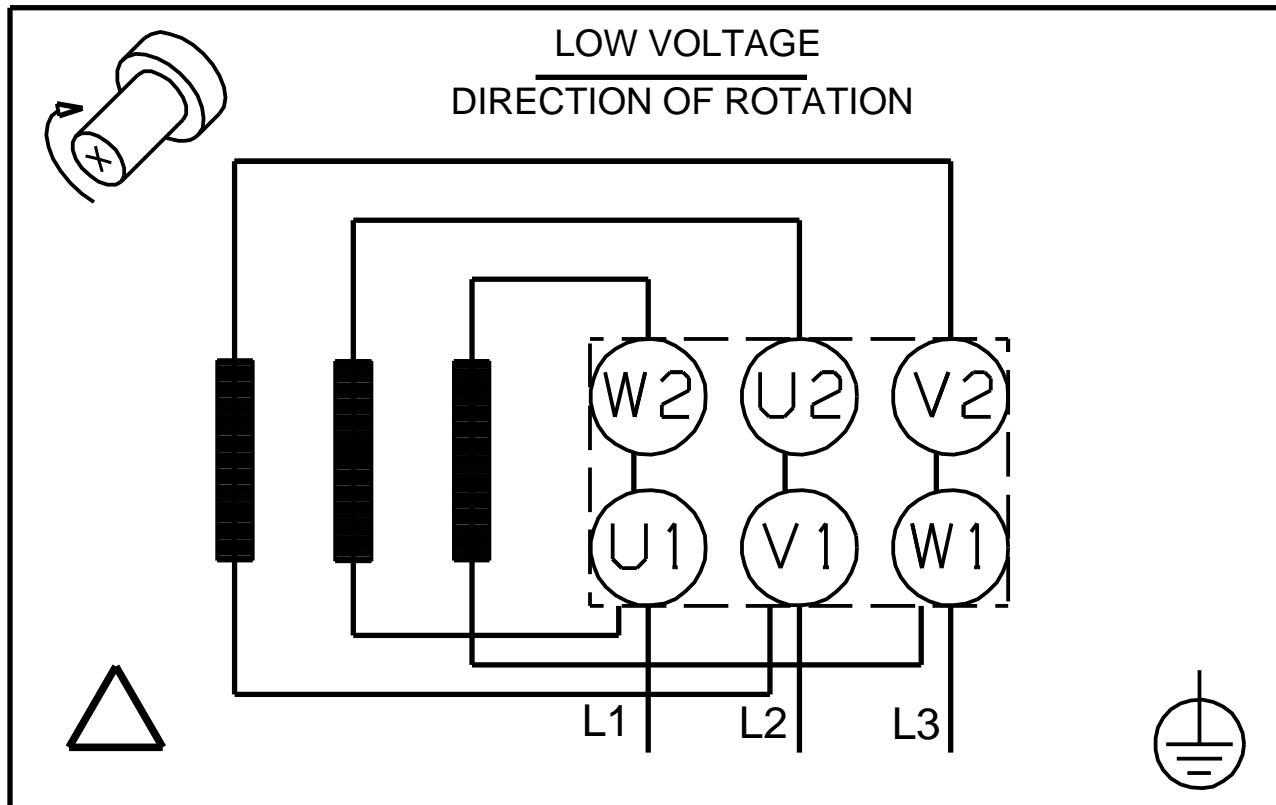
A pedido CM5-6 A-R-A-E-AVBE 50 Hz



Nota! Todas as unidades estão em [mm], salvo indicação contrária.

Exclusão de responsabilidade: este desenho dimensional simplificado não apresenta todos os detalhes.

A pedido CM5-6 A-R-A-E-AVBE 50 Hz



Nota!Todas unidades em[mm] salvo indicação contrária.