



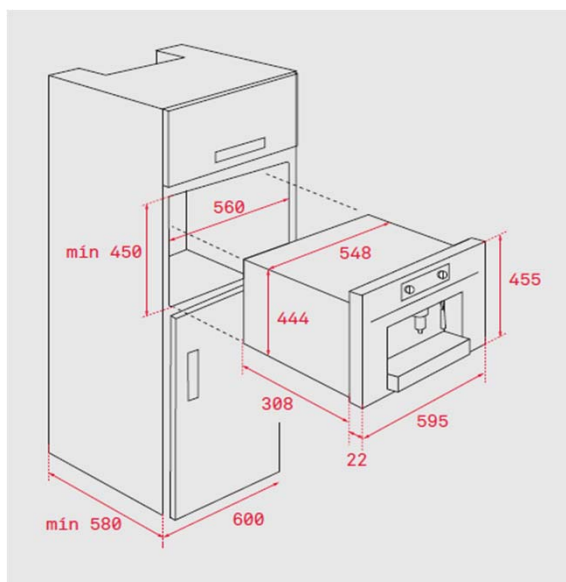
Características

Máquina de café

- Multi cápsulas(*) e café moído (5 adaptadores incluídos)
- Painel de controlo eletrónico com display TFT
- Pressão 19 bares
- Capacidade: 1 chávena
- Suporte para chávenas ajustável em altura
- Depósito de resíduos
- Depósito de água com capacidade para 1 litro
- Gaveta para armazenamento
- 2 compartimentos de armazenamento lateral
- Bandeja para recolha de líquidos
- Descalcificação automática
- Seletor de temperatura
- Seleção tipo de café (curto, médio, longo, extra longo, infusões)
- Iluminação automática por LED's

(*) Compatível com E.S.E. (Easy serving expresso) e cápsulas Nespresso®, Marcilla®, Caffitaly®, Lavazza®, Espresso Point®, Illy i-Espresso®, L'Or Espresso®, Kimbo®, Starbucks®, Paulig®, Tchibo Cafissimo®, Tesco®, todas marcas registadas.

Desenho encastre



Cor	Código	EAN
Inox - vidro preto	321500	8421152145616

Dados Técnicos

Classificação energética	-
Potência máxima total (W)	2.100
Comprimento do cabo ligação (cm)	110
Capacidade líquida / bruta (litros)	-