

# VENTILADORES CENTRIFUGOS DE ENTRADA SIMPLES

## Série CKB



CKB instalado com plenum

Extractores centrifugos de entrada simples, fabricada em **chapa de aço protegida contra a corrosão com pintura epoxi**, turbina de alhetas curvadas para a frente de chapa de aço galvanizado, **equilibrada dinamicamente**, motor monofásico regulável, IP44 (1), Classe B (2), com **protector térmico** de rearme automático.

(1) Modelos CKB-600 e CKB-800: IP40.  
(2) Para trabalhar em temperaturas de até +40°C.

### Motores

Monofásicos 230V-50Hz.  
Reguláveis por variação de tensão.

### A P L I C A Ç Õ E S



Oficinas



Locais comerciais



Escritórios



Hoteleria

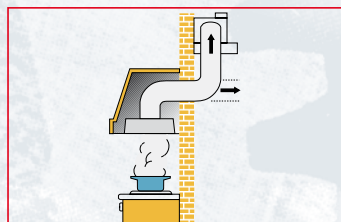


Cozinhas

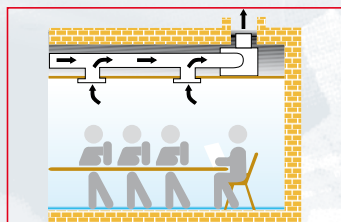
### Obturador anti-retorno



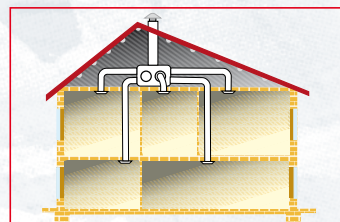
Obturador anti-retorno incorporado, que evita a entrada de ar do exterior.



Extracção em campânulas de cozinhas.



Ventilação de escritórios, locais comerciais, aulas, etc.



Ventilação múltipla conjunta.

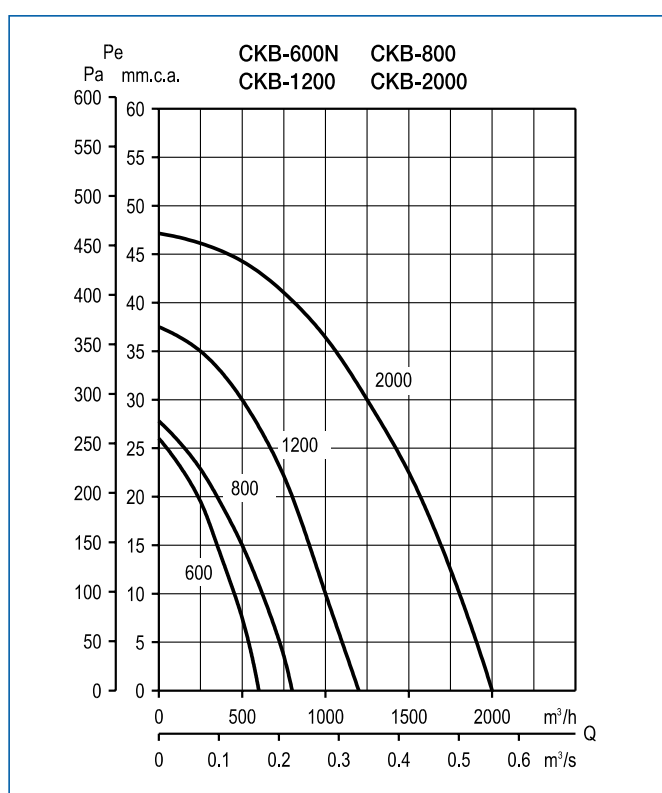
## ■ Características técnicas

É imprescindível comprovar que as características (voltagem, intensidade, frequência, etc.) do motor indicadas na placa do mesmo são compatíveis com as da instalação.

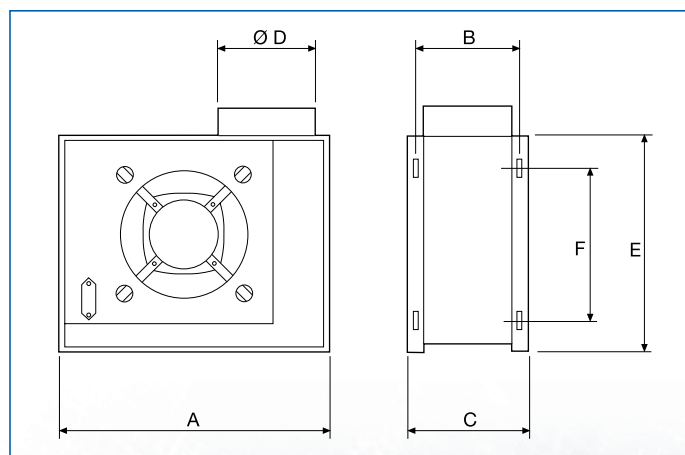
Modelo	Velocidade (r.p.m.)	Potência máxima absorvida (W)	Intensidade máxima absorvida (A)	Caudal máximo (m³/h)	Nível de pressão sonora dB(A)	Peso (kg)
CKB-600N	1300	140	0,66	600	54	7,5
CKB-800	1300	175	0,92	800	60	8,0
CKB-1200	1300	300	1,44	1200	60	12,0
CKB-2000	1300	560	2,75	2000	65	16,5

## ■ Curvas características

- Q = Caudal em m³/h e m³/s.
- Pe = Pressão estática em mm.c.d.a. e Pa
- Ar Seco normal a 20°C e 760 mm.c.d.Hg
- Ensaio realizado de acordo com as normas:  
UNE 100-212-89 BS 848, Part 1  
AMCA 210-85  
ASHRAE 51-1985.



## ■ Dimensões (mm)



Modelo	A	B	C	Ø D	E	F
CKB-600N	408	163	182	148	340	265
CKB-800	408	163	182	148	340	265
CKB-1200	423	163	182	148	366	295
CKB-2000	470	192	215	200	420	345

## ■ Acessórios específicos



Plénium  
CKB-800



Defesa  
de aspiração



Embocaduras  
de aspiração  
CKB-600  
(Ø160)

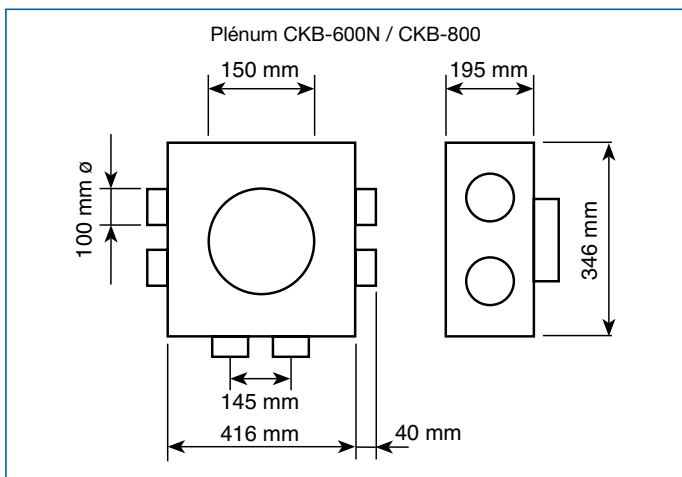


Embocaduras  
de aspiração  
CKB-800  
(Ø200)



Embocaduras  
de aspiração  
CKB-1200 e  
CKB-2000  
(Ø160-200)

Modelo	Plénium			Embocadura de aspiração	Defesas de aspiração
	Descrição	Bocas de aspiração		Descrição	Descrição
		Quantidade	Ø (mm)		
CKB-600N	Plénium CKB-800	7	1 de 150 e 6 de 100	Embocadura de aspiração CKB-600 (Ø160)	DEF-600K
CKB-800				Embocadura de aspiração CKB-800 (Ø200)	
CKB-1200				Embocadura de aspiração CKB-1200 e CKB-2000 (Ø160-200)	DEF-1200K
CKB-2000					DEF-2000K



**REB**  
Reguladores de  
velocidad electró-  
nicos monofásicos



**GSA**  
Tubos flexíveis



**CX**  
Abraçadeiras



**CT**  
Chapéus



**BOC**  
Bocas de  
aspiração



**RMB**  
Reguladores  
electromecânicos  
monofásicos