

SUNNY ISLAND 4.4M / 6.0H / 8.0H PARA APLICAÇÕES OFF-GRID E ON-GRID



SI4.4M-13 / SI6.0H-13 / SI8.0H-13



Compatível com inúmeras baterias homologadas

Comunicativo

- Sunny Portal powered by ennexOS
- Comunicação via Ethernet
- Colocação em serviço via LAN ou WLAN
- Webconnect
- Registo de dados otimizado

Fiável

- Extensão da garantia do fabricante de 5 para 10 anos – gratuitamente
- Enorme capacidade de sobrecarga
- IP54 para um funcionamento fiável em ambientes extremos

Flexível

- Para sistemas de autoconsumo, sistemas de corrente de substituição e sistemas de rede isolada
- Para sistemas monofásicos e trifásicos

- Modular e expansível
- Lista abrangente de baterias aprovadas com expansão contínua do portfólio de baterias

SUNNY ISLAND 4.4M / 6.0H / 8.0H

○ mais fiável e multifuncional – tão simples como nunca

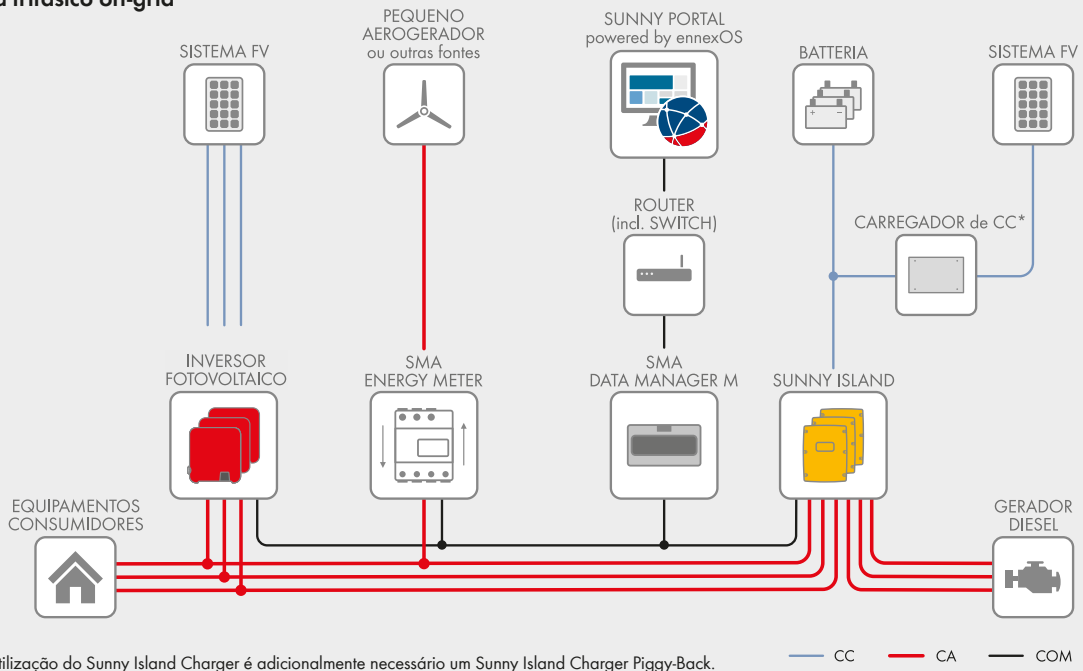
Em regiões longe da rede ou em casa própria na rede pública: o inversor com bateria Sunny Island convence em instalações quer on-grid quer off-grid. O utilizador beneficia da experiência de mais de 150.000 Sunny Island instalados em todo o mundo. Graças à interface Web integrada e às interfaces padrão WLAN e Ethernet, o Sunny Island 4.4M / 6.0H / 8.0H pode ser facilmente colocado em funcionamento e configurado por tablet ou smartphone. Enquanto elemento chave no sistema SMA Flexible Storage, o Sunny Island armazena a eletricidade por ele gerada temporariamente na bateria, possibilitando assim a utilização da energia solar 24 horas por dia.

Em todas as aplicações, a elevada classe de proteção, a ampla gama de temperatura e a extrema capacidade de sobrecarga garantem sempre a segurança necessária. A gestão inteligente da carga e da energia assegura o funcionamento, mesmo em situações críticas.

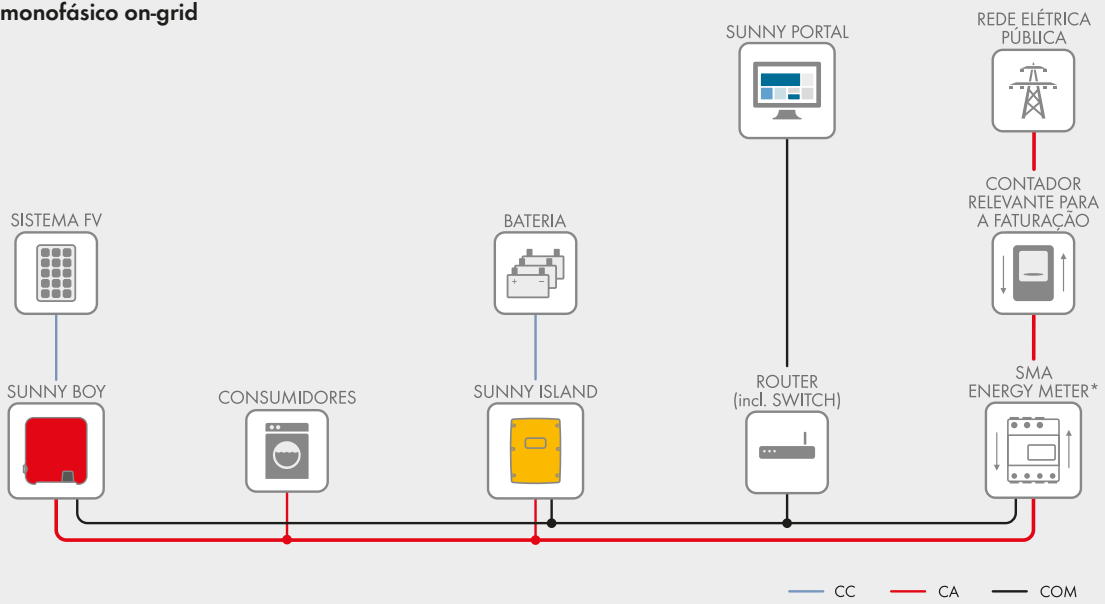
○ Sunny Island é um verdadeiramente multifunções – e isso com dez anos de garantia*.

*) com o registo do aparelho através da página inicial de registo do produto da SMA (sma-service.com)

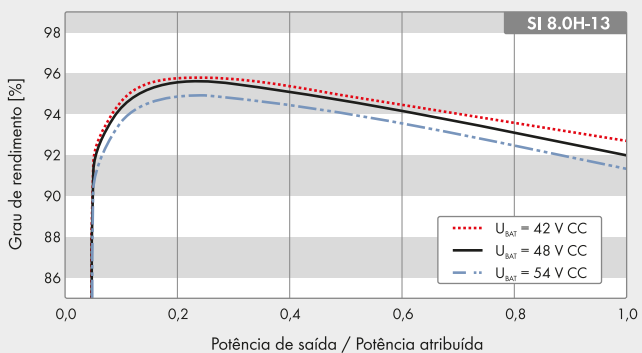
Sistema trifásico off-grid



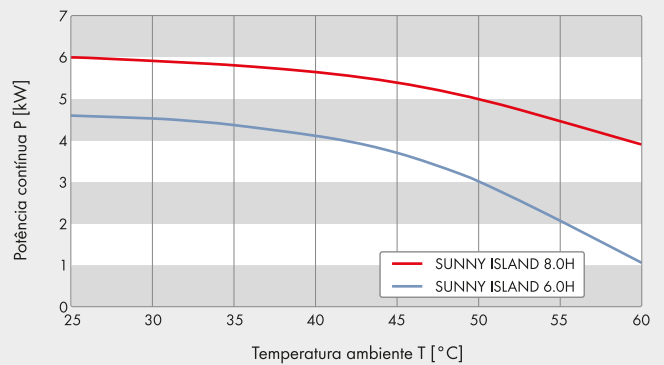
Sistema monofásico on-grid



Curva de rendimento



Evolução potência-temperatura



| Dados técnicos | Sunny Island 4.4M | Sunny Island 6.0H | Sunny Island 8.0H |
|--|--|--|---------------------------|
| AC-2 (Fonte externa: rede elétrica pública ou gerador) | | | |
| Tensão de rede atribuída / gama de tensão CA | 230 V / 172,5 V a 264,5 V | | |
| Frequência de rede atribuída / gama de frequência admissível | 50 Hz / 40 Hz a 70 Hz | | |
| Corrente máxima CA na otimização do autoconsumo (modo de rede) | 14,5 A | 20 A | 26,1 A ⁶⁾ |
| Potência aparente máxima CA na otimização do autoconsumo (modo de rede) | 3,3 kVA | 4,6 kVA | 6 kVA ⁶⁾ |
| Corrente máxima de entrada CA | 50 A | 50 A | 50 A |
| Potência máxima de entrada CA | 11500 W | 11500 W | 11500 W |
| Intervalo de fator de potência | 0,8 sobreexcitado a 0,8 subexcitado | | |
| AC-1 (modo de rede isolada, modo de corrente de substituição, consumidor) | | | |
| Tensão de rede atribuída / gama de tensão CA | 230 V / 202 V a 253 V | | |
| Frequência atribuída / gama de frequência (ajustável) | 50 Hz / 45 Hz a 65 Hz | | |
| Potência atribuída (com Unom, fnom / 25 °C / cos φ = 1) | 3300 W | 4600 W | 6000 W |
| Potência CA com 25 °C para 30 min / 5 min / 3 seg | 4400 W / 4600 W / 5500 W | 6000 W / 6800 W / 11000 W | 8000 W / 9100 W / 11000 W |
| Potência CA a 45 °C constante | 3000 W | 3700 W | 5430 W |
| Corrente atribuída / corrente máx. de saída (para 60 ms) | 14,5 A / 60 A | 20 A / 120 A | 26,1 A / 120 A |
| Distorção harmónica total da tensão de saída | < 5 % | < 1,5 % | < 1,5 % |
| Intervalo de fator de potência | 0,0 sobreexcitado a 0,0 subexcitado | | |
| Entrada CC da bateria | | | |
| Tensão atribuída de entrada / gama de tensão CC | 48 V / 41 V a 63 V | 48 V / 41 V a 63 V | 48 V / 41 V a 63 V |
| Regime de carga máxima da bateria / corrente de carga CC atribuída / corrente de descarga CC atribuída | 75 A / 63 A / 75 A | 110 A / 90 A / 103 A | 140 A / 115 A / 136 A |
| Tipo de bateria / capacidade da bateria (intervalo) | Li-Ion ¹⁾ , FLA, VRLA / 100 Ah a 10000 Ah (chumbo) 50 Ah bis 10000 Ah (íões de lítio) | | |
| Regulação da carga | Carregamento IUoU com carga de igualização e carga completa automática | | |
| Rendimento / autoconsumo do aparelho | | | |
| Rendimento máximo | 95,5 % | 95,8 % | 95,8 % |
| Consumo em circuito aberto / standby | 18 W / 6,8 W | 25,8 W / 6,5 W | 25,8 W / 6,5 W |
| Dispositivo de segurança (aparelho) | | | |
| Curto-circuito CA / sobrecarga CA | | ● / ● | |
| Proteção contra inversão de polaridade CC / Fusível CC | | - / - | |
| Sobreaquecimento / descarga profunda da bateria | | ● / ● | |
| Categoria de sobretensão conforme a IEC 60664- | | III | |
| Dados gerais | | | |
| Dimensões (L/A/P) | 467 mm / 612 mm / 242 mm (18,4 inch / 21,1 inch / 9,5 inch) | | |
| Peso | 44 kg (97 lb) | 63 kg (138,9 lb) | 63 kg (138,9 lb) |
| Faixa de temperatura de operação | -25 °C a +60 °C (-13 °F a +140 °F) | | |
| Classe de proteção conforme a IEC 62103 | I | | |
| Classe de condições ambientais conforme a IEC 60721 | 3K6 | | |
| Grau de proteção conforme a IEC 60529 | IP54 | | |
| Cumpra a RoHS-III | ● | | |
| Equipamento / função | | | |
| WLAN, Speedwire / Webconnect / SI-SYSCAN (Multicluster) | ● / ● / - | ● / ● / ○ | ● / ● / ○ |
| Ligação direta ao Sunny Portal via Webconnect | | ● | |
| Sunny Portal powered by ennexOS via SMA Data Manager M ou L | | ● | |
| Cartão de memória Micro SD para ampliar o registo de dados | | ○ | |
| Visualização via smartphone, tablet, portátil / relé multifunções | | ● / 2 | |
| Sistemas trifásicos (com sequência de fases) ²⁾ / função de corrente de substituição | | ● / ● | |
| Cálculo do estado de carga / carga completa / carga de igualização | | ● / ● / ● | |
| Sensor de temperatura da bateria / cabos de comunicação | | ○ / ● | |
| Certificados e homologações | | www.SMA-Solar.com | |
| Cor da tampa amarelo / alumínio branco | | ○ / ○ | |
| Garantia: 5 / 10 anos | | ● / ● ³⁾ | |
| Para aplicações off-grid | | | |
| Tempos de comutação para o modo de backup (sem caixa de comutação ou MC) ⁴⁾ | - | 0 ms (impedância alta) / 20ms (impedância baixa) | |
| Deteção automática da sequência de fases / apoio de gerador | | ● / ● | |
| Ligação em paralelo / multicluster | - / - | ● / ● | ● / ● |
| Arranque suave integrado | | ● | |
| Acessórios | | | |
| Para aplicações off-grid | | | |
| Caixas Multicluster MC-BOX-6.3 / MC-BOX-12.3 / MC-BOX-36.3 | | ○ | |
| Fusível da bateria ⁵⁾ | | ○ | |
| Sunny Island Charger SIC50-MPT ⁵⁾ / SI Charger Piggy Back SIC-PB | | ○ / ○ | |
| SMA Data Manager M | | ○ | |
| Para aplicações on-grid | | | |
| Sunny Home Manager / SMA Energy Meter | | ○ / ○ | |
| Dispositivo de comutação para corrente de substituição ⁵⁾ | | ○ | |
| Designação do modelo | SI4.4M-13 ⁵⁾ | SI6.0H-13 | SI8.0H-13 |

● Equipamento de série ○ Opcional - Não disponível Todas as especificações Situação em: 12/2022

1) Ver "Lista de baterias aprovadas" em www.SMA-Solar.com 2) 3 x Sunny Island 3) Com o registo do aparelho através da página inicial de registo do produto da SMA (sma-service.com). Aplicam-se as condições da garantia do fabricante da SMA. Mais informações em SMA-Solar.com 4) Ver "Switchovvertime-TI-en-11 | Version 1.1" em www.SMA-Solar.com 5) Aquisição através de fornecedores externos 6) Limite diferente em função do registo de dados do país configurado (p. ex., VDE-AR-N 4105:2018= 4,6 kVA e 20 A) 7) O SI4.4-13 não está homologado para a utilização on-grid na Austrália e Nova Zelândia (mercado ANZ)

SUNNY PORTAL powered by ennexOS

O balanço energético e a análise do sistema num relance

