



ACUMULADOR AQ5 1S

PARA ÁGUA QUENTE SANITÁRIA COM UM PERMUTADOR FIXO

• APLICAÇÃO

Produção e armazenamento de água quente sanitária (AQS)

• MATERIAL

Aço de carbono revestido com Polywarm® (certificação ACS – SSICA – DVGW – W270 – WRAS)

• ISOLAMENTO

Rijo: Espuma ecológica de poliuretano rígido com alto isolamento térmico nos modelos até 500L.

Flexível: Lã de poliéster NOFIRE® 100% feita de material reciclável, com alto isolamento térmico para modelos superiores a 500L.

Classe de resistência ao fogo B-s2d0 de acordo com EN1350. Revestimento externo em PVC cinza

• PROTEÇÃO CATÓDICA

Ânodos de magnésio

• JUNTA DE FLANGE

Juntas de silicone adequadas para água destinada ao consumo humano (testado de acordo com diretiva 98/83/CE), temperatura máxima até 200°C. Flange de inspeção de aço de carbono com tratamento Polywarm®

• GARANTIA

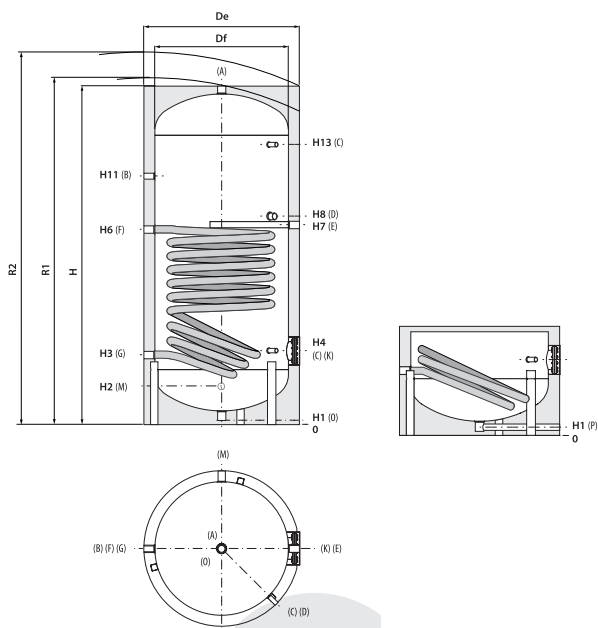
5 anos - Veja as condições gerais de venda e garantia

MODELO	SUPERFÍCIE PERMUTADOR [m ²]	CLASSE EFIC. ENERGÉTICA
150	0,6	B
200	0,8	B
300	1,2	B
400	1,5	C
500	1,8	C
800	2,7	C
1000	3,5	C
1500	3,8	C



DADOS TÉCNICOS

DIMENSÕES



Legenda

- A- Saída de água quente sanitária
- B- Recirculação
- C- Instrumentação 1/2" F
- D- Resistência elétrica
- E- Ânodo de magnésio 1" 1/4 F
- F- Ligação entrada permutador inferior 1" 1/4 F
- G- Ligação saída permutador inferior 1" 1/4 F
- K- Flange de inspeção
- M- Entrada de água fria
- N- Instrumentação 1/2" F
- O- Descarga 1" 1/4 F para modelos < 500
- P- Descarga para modelos > 500

Modelo	ACUMULADOR		PERMUTADOR	
	Pmax	Tmax	Pmax	Tmax
150 : 800	10 bar	90 °C	12 bar	110 °C
1000 : 1500	8 bar			

ESPECIFICAÇÕES

DEPÓSITO	UDP-150MV /COR	UDP-200MV /COR	UDP-300MV /COR	UDP-400MV /COR	UDP-500MV /COR	UDP-800MV /COR	UDP-1000MV /COR	UDP-1500MV /COR
Modelo	150	200	300	400	500	800	1000	1500
Volume (lt)	148	189	291	422	498	789	1038	1443
Peso (Kg)	49	55	67	88	120	184	215	389
De (mm)	500	550	650	700	750	950	1050	1150
R1 (mm)	-	-	-	-	-	2200	2265	2495
R2 (mm)	1500	1536	1622	1900	1937	-	-	-
H (mm)	1414	1434	1486	1766	1786	2163	2217	2440
H1 (mm)	70	70	70	70	70	101	89	109
H2 (mm)	210	220	246	261	271	493	524	450
H3 (mm)	275	285	311	326	346	428	439	425
H4 (mm)	315	325	381	396	411	483	499	575
H6 (mm)	759	811	832	988	1036	1181	1279	1403
H7 (mm)	815	855	871	1033	1076	1243	1309	1450
H8 (mm)	885	915	931	1091	1144	1308	1364	1515
H11 (mm)	1065	1089	1101	1286	1331	1598	1584	1825
H13 (mm)	1185	1195	1221	1486	1476	1788	1819	2065
K (mm)	Øi120/Øe180	Øi120/Øe180	Øi120/Øe180	Øi120/Øe180	Øi120/Øe180	Øi170/Øe240	Øi170/Øe240	Øi300/Øe380
LIGAÇÕES F								
O,P	1"1/4	1"1/4	1"1/4	1"1/4	1"1/4	3/4"	3/4"	1"
M	3/4"	3/4"	1"	1"	1"	1"	1"1/4	1"1/2
D	1"1/2	1"1/2	1"1/2	1"1/2	1"1/2	2"	2"	2"
B	3/4"	3/4"	1"	1"	1"	1"	1"	1"
A	1"1/4	1"1/4	1"1/4	1"1/4	1"1/4	1"1/4	1"1/2	2"

As especificações incluídas neste documento podem sofrer alterações sem aviso prévio.