



## SPICA Sistemas de circulação forçada

MODELOS DE DUAS SERPENTINAS:

UFS-200B2.58SP • UFS-300B4.1SP • UFS-500B6.15SP • UFS-800B10.3SP • UFS-1000B12.9SP

Os **sistemas solares de circulação forçada UPLive Spica** apresentam-se como uma solução eficiente, estética e versátil que permite, para além da produção de águas quentes sanitárias (AQS), efetuar o aquecimento das águas da piscina e o apoio ao aquecimento ambiente.

Estes sistemas são constituídos por: depósitos de acumulação de duas serpentinas, coletores seletivos, estrutura de suporte universal, grupo hidráulico, vaso de expansão solar, vaso de água fria, regulação solar, fluido térmico e válvula misturadora termostática.

Ideais para aplicações individuais e coletivas (habitação, serviços e indústria), proporcionam um elevado nível de conforto e uma excelente integração arquitetónica.

### Eficiência

Coletores solares seletivos e depósitos verticais com isolamento PU de alta densidade.

### Flexibilidade

Sistemas flexíveis no momento do dimensionamento e com capacidade de evoluir para dar resposta à evolução das necessidades de consumo.

### Conforto

Elevada produção de AQS através de depósitos verticais com uma estratificação eficaz.



## DADOS TÉCNICOS

### SISTEMAS

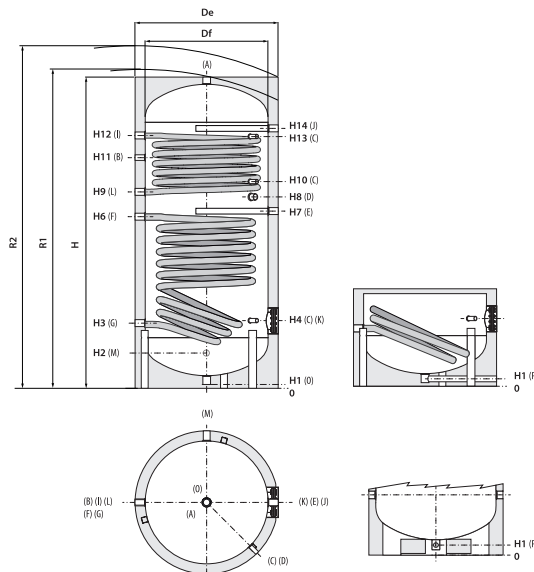
**Garantia de 5 anos**  
contra defeitos de fabrico nos coletores e depósitos.

REFERÊNCIA	COLETORES			DEPÓSITO	VOLUME (L)
	Modelo	Quantidade	Área Total (m <sup>2</sup> )		
UFS-200B2.58SP	UCS-2.58VSP	1	2,58	UDP-200BV/COR	200
UFS-300B4.1SP	UCS-2.05VSP	2	4,1	UDP-300BV/COR	300
UFS-500B6.15SP	UCS-2.05VSP	3	6,15	UDP-500BV/COR	500
UFS-800B10.3SP	UCS-2.58VSP	4	10,3	UDP-800BV/COR	800
UFS-1000B12.9SP	UCS-2.58VSP	5	12,9	UDP-1000BV/COR	1000

### DEPÓSITOS

Modelo	ACUMULADOR		PERMUTADOR	
	Pmax	Tmax	Pmax	Tmax
150 : 800	10 bar	90 °C	12 bar	110 °C
1000 : 1500	8 bar			

MODELO	SUPERFÍCIE PERMUTADOR [m <sup>2</sup> ]		CLASSE EFIC. ENERGÉTICA
	Superior	Inferior	
150	0,4	0,6	<b>B</b>
200	0,5	0,8	<b>B</b>
300	0,7	1,2	<b>B</b>
400	1	1,5	<b>C</b>
500	1	1,8	<b>C</b>
800	1,6	2,7	<b>C</b>
1000	1,8	3,5	<b>C</b>
1500	1,9	3,8	<b>C</b>



DEPÓSITO	UDP-150BV /COR	UDP-200BV /COR	UDP-300BV /COR	UDP-400BV /COR	UDP-500BV /COR	UDP-800BV /COR	UDP-1000BV /COR	UDP-1500BV /COR
Modelo	150	200	300	400	500	800	1000	1500
Volume (lt)	148	189	291	422	498	789	1038	1443
Peso (Kg)	54	65	83	112	134	232	272	351
De (mm)	500	550	650	700	750	950	1050	1150
H (mm)	1414	1434	1486	1766	1786	2163	2217	2440
LIGAÇÕES F								
O,P (Descarga)	1"1/4	1"1/4	1"1/4	1"1/4	1"1/4	3/4"	3/4"	1"
M (Entrada Água Fria)	3/4"	3/4"	1"	1"	1"	1"	1"1/4	1"1/2
D (Resist. Elétrica)	1"1/2	1"1/2	1"1/2	1"1/2	1"1/2	2"	2"	2"
B (Recirculação)	3/4"	3/4"	1"	1"	1"	1"	1"	1"
A (Saída de A.Q.S)	1"1/4	1"1/4	1"1/4	1"1/4	1"1/4	1"1/4	1"1/2	2"

### COLETORES

COLETOR	DIMENSÕES (mm)	ÁREA T. (m <sup>2</sup> )	ÁREA ABERT. (m <sup>2</sup> )	VOL. (L)	PESO (Kg)	PRESSÃO MÁX. (bar)	TEMP. ESTAG. (°C)	ISOLAMENTO P. (mm)	ISOLAMENTO L. (mm)	REND. ÓTICO (ηoa)
UCS-2.05VSP	1017 x 2017 x 90	2,05	1,77	1,43	37,50	10	184	30	20	77%
UCS-2.58VSP	1278 x 202 x 90	2,58	2,27	1,70	47,00					

As especificações incluídas neste documento podem sofrer alterações sem aviso prévio.