



## SPICA Sistemas de circulação forçada

MODELOS DE DUAS SERPENTINAS: UFS-200B2.58SP • UFS-300B4.10SP • UFS-500B6.15SP

Os **sistemas solares de circulação forçada UPLive Spica** apresentam-se como uma solução eficiente, estética e versátil que permite, para além da produção de águas quentes sanitárias (AQS), efetuar o aquecimento das águas da piscina e o apoio ao aquecimento ambiente.

Estes sistemas são constituídos por: depósitos de acumulação de duas serpentinas, coletores seletivos, estrutura de suporte universal, grupo hidráulico, vaso de expansão solar, vaso de água fria, regulação solar, fluido térmico e válvula misturadora termostática.

Ideais para aplicações individuais e coletivas (habitação, serviços e indústria), proporcionam um elevado nível de conforto e uma excelente integração arquitetónica.



### Eficiência

Coletores solares seletivos e depósitos verticais com isolamento PU de alta densidade.

### Flexibilidade

Sistemas flexíveis no momento do dimensionamento e com capacidade de evoluir para dar resposta à evolução das necessidades de consumo.

### Conforto

Elevada produção de AQS através de depósitos verticais com uma estratificação eficaz.

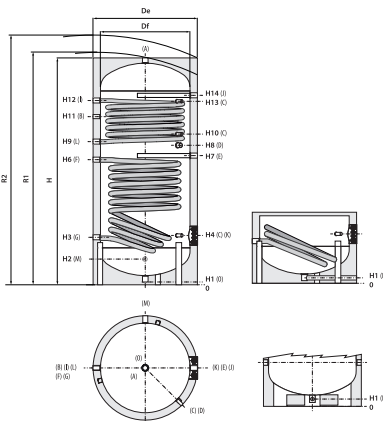


## DADOS TÉCNICOS

### SISTEMAS

REFERÊNCIA	COLETORES			DEPÓSITO	VOLUME (L)
	Modelo	Quantidade	Área Total (m <sup>2</sup> )		
UFS-200B2.58SP	UCS-2.58VSP	1	2,58	UDP-200BV/COR	200
UFS-300B4.1SP	UCS-2.05VSP	2	4,1	UDP-300BV/COR	300
UFS-500B6.15SP	UCS-2.05VSP	3	6,15	UDP-500BV/COR	500
UFS-800B10.3SP	UCS-2.58VSP	4	10,3	UDP-800BV/COR	800
UFS-1000B12.9SP	UCS-2.58VSP	5	12,9	UDP-1000BV/COR	1000

### DEPÓSITOS



Modelo	ACUMULADOR		PERMUTADOR	
	Pmax	Tmax	Pmax	Tmax
150 : 800	10 bar	90 °C	12 bar	110 °C
1000 : 1500	8 bar			



MODELO	SUPERFÍCIE PERMUTADOR [m <sup>2</sup> ]		CLASSE EFIC. ENERGÉTICA
	Superior	Inferior	
150	0,4	0,6	B
200	0,5	0,8	B
300	0,7	1,2	B
400	1	1,5	C
500	1	1,8	C
800	1,6	2,7	C
1000	1,8	3,5	C
1500	1,9	3,8	C

REFERÊNCIA	UDP-150BV /COR	UDP-200BV /COR	UDP-300BV /COR	UDP-400BV /COR	UDP-500BV /COR	UDP-800BV /COR	UDP-1000BV /COR	UDP-1500BV /COR
Modelo	150	200	300	400	500	800	1000	1500
Volume [lt]	148	189	291	422	498	789	1038	1443
Peso [Kg]	54	65	83	112	134	232	272	351
De [mm]	500	550	650	700	750	950	1050	1150
H [mm]	1414	1434	1486	1766	1786	2163	2217	2440
LIGAÇÕES F								
O,P [Descarga]	1"1/4	1"1/4	1"1/4	1"1/4	1"1/4	3/4"	3/4"	1"
M [Entrada Água Fria]	3/4"	3/4"	1"	1"	1"	1"	1"1/4	1"1/2
D [Resist. Elétrica]	1"1/2	1"1/2	1"1/2	1"1/2	1"1/2	2"	2"	2"
B [Recirculação]	3/4"	3/4"	1"	1"	1"	1"	1"	1"
A [Saída de A.Q.S]	1"1/4	1"1/4	1"1/4	1"1/4	1"1/4	1"1/4	1"1/2	2"

### COLETORES

REFERÊNCIA	DIMENSÕES (MM)	ÁREA TOTAL (M <sup>2</sup> )	ÁREA ABERTURA (M <sup>2</sup> )	VOL. (L)	PESO (KG)	PRESSÃO MÁXIMA (BAR)	TEMP. ESTAGNAÇÃO (°C)	ISOLAMENTO POSTERIOR (MM)	ISOLAMENTO LATERAL (MM)	RENDIMENTO ÓTICO (HOA)
UCS-2.05VSP	1017x2017x90	2,05	1,77	1,43	37,50	10	184	30	20	77%
UCS-2.58VSP	1278x202 x90	2,58	2,27	1,70	47,00					